

Gebruiks- en montagehandleiding Afzuigkap



Lees **beslist** de gebruiks- en montagehandleiding voordat u uw apparaat plaatst, installeert en in gebruik neemt. Dat is veiliger voor uzelf en u voorkomt schade aan uw apparaat.

Inhoud

Veiligheidsinstructies en waarschuwingen	4
Uw bijdrage aan de bescherming van het milieu	13
Overzicht afzuigkap	14
Functiebeschrijving	16
Bediening	17
Afzuiging inschakelen.....	17
Afzuigvermogen kiezen	17
Nalooop	17
Afzuiging uitschakelen.....	17
Kookplaatverlichting in- en uitschakelen.....	17
Powermanagement	18
Powermanagement uit-/inschakelen.....	18
Automatische uitschakeling	19
Tips om energie te besparen	20
Reiniging en onderhoud	21
Ommanteling	21
Behuizing met een gekleurde coating	21
Vetfilters.....	22
Vetfilters vervangen	23
Anti-geurfilter.....	24
Anti-geurfilter weggooien	24
Regenereerbaar anti-geurfilter	24
Lampen vervangen.....	25
Service	26
Contact bij storingen	26
Positionering van het typeplaatje	26
Garantie.....	26
Installatie	27
Voor de installatie	27
Montagemateriaal.....	27
Afmetingen van het apparaat	28
Afstand tussen kookplaat en afzuigkap (S)	29
Montagetips	30
Beschermfolie verwijderen	30

Luchtafvoersysteem	42
Terugslagklep	42
Condenswater	43
Geluiddemper	43
Elektrische aansluiting.....	44
Technische gegevens.....	45

Veiligheidsinstructies en waarschuwingen

Deze afzuigkap voldoet aan de geldende veiligheidsvoorschriften. Onjuist gebruik kan echter persoonlijk letsel of materiële schade tot gevolg hebben.

Lees de gebruiks- en montagehandleiding aandachtig door voordat u de afzuigkap in gebruik neemt. Hierin vindt u belangrijke instructies met betrekking tot de montage, de veiligheid, het gebruik en het onderhoud. Daardoor beschermt u zichzelf en vermijdt u beschadigingen aan de afzuigkap.

In overeenstemming met de norm IEC 60335-1 adviseert Miele u uitdrukkelijk om het hoofdstuk over de installatie van het apparaat en de veiligheidsinstructies en waarschuwingen te lezen en op te volgen.

Wanneer de veiligheidsrichtlijnen en waarschuwingen niet worden opgevolgd, kan Miele niet aansprakelijk worden gesteld voor schade die daarvan het gevolg is.

Bewaar de gebruiks- en montagehandleiding en geef deze door aan een eventuele volgende eigenaar.

Verantwoord gebruik

- ▶ Deze afzuigkap is uitsluitend bestemd voor huishoudelijk of vergelijkbaar gebruik.
- ▶ Deze afzuigkap is uitsluitend bestemd voor gebruik binnenshuis.
- ▶ Deze afzuigkap is uitsluitend bestemd voor het afzuigen van dampen en geuren die bij de bereiding van levensmiddelen en dranken vrijkomen.
Gebruik voor andere doeleinden is niet toegestaan.
- ▶ De afzuigkap mag niet boven een gaskookplaat worden gebruikt met luchtcirculatie voor het ontlichten van de plaats van opstelling. Raadpleeg een deskundige.

Veiligheidsinstructies en waarschuwingen

▶ Personen die op grond van hun fysieke of psychische gesteldheid, hun onervarenheid of gebrek aan kennis van het apparaat niet in staat zijn om het veilig te bedienen, mogen het alleen gebruiken als ze onder toezicht staan van of worden geïnstrueerd door iemand die het apparaat kent.

Wanneer er kinderen in huis zijn

▶ Houd kinderen onder 8 jaar bij de afzuigkap vandaan, tenzij u voortdurend toezicht houdt.

▶ Kinderen vanaf 8 jaar mogen de afzuigkap alleen zonder toezicht gebruiken als ze weten hoe ze de afzuigkap veilig moeten bedienen. De kinderen moeten zich bewust zijn van de gevaren van een foutieve bediening.

▶ Kinderen mogen de afzuigkap niet zonder toezicht reinigen of onderhouden.

▶ Houd kinderen in de gaten wanneer deze zich in de buurt van de afzuigkap bevinden. Zorg ervoor dat ze nooit met het apparaat spelen.

▶ De kookplaatverlichting is heel sterk. Zorg dat vooral baby's niet direct in de lampen kijken.

▶ Verstikkingsgevaar! Kinderen kunnen zich tijdens het spelen in verpakkingsmateriaal wikkelen (bijvoorbeeld in folie) of het materiaal over hun hoofd trekken en stikken. Houd verpakkingsmaterialen bij kinderen vandaan.

Veiligheidsinstructies en waarschuwingen

Technische veiligheid

▶ Door ondeskundig uitgevoerde installatie-, onderhouds- of reparatiewerkzaamheden kan de gebruiker aanzienlijke risico's lopen. Installatie-, onderhouds- en reparatiewerkzaamheden mogen alleen door een door Miele geautoriseerde vakkracht worden uitgevoerd.

▶ Controleer vóóordat het apparaat wordt geplaatst, of het zichtbaar beschadigd is. Een beschadigd apparaat mag niet worden geplaatst en niet in gebruik genomen.

▶ De elektrische veiligheid van het apparaat is uitsluitend gegarandeerd, als het wordt aangesloten op een aardingssysteem dat volgens de geldende voorschriften is geïnstalleerd. Laat de elektrische installatie bij twijfel door een vakkracht inspecteren.

▶ Tijdelijk of doorlopend gebruik van een autonome of niet-netsynchrone energievoorziening (zoals microgrids, back-upsystemen) is mogelijk. Voorwaarde voor het gebruik is dat de energievoorziening voldoet aan de bepalingen van EN 50160 of een vergelijkbare standaard.

De veiligheidsvoorzieningen van de huisinstallatie en dit Miele product moeten ook werken bij gebruik van een microgrid of een niet-netsynchrone energievoorziening of de veiligheidsvoorzieningen in de energievoorziening moeten door gelijkwaardige voorzieningen worden vervangen. Zoals bijvoorbeeld beschreven in de laatste publicatie van de NEN 1010.

▶ De aansluitgegevens (frequentie en spanning) op het typeplaatje moeten beslist met de waarden van het elektriciteitsnet overeenkomen, om beschadiging van het apparaat te voorkomen. Vergelijk deze gegevens voordat u het apparaat aansluit. Raadpleeg bij twijfel een elektricien.

▶ Deze afzuigkap mag niet op het elektriciteitsnet worden aangesloten via meervoudige stopcontacten of via verlengsnoeren die daarvoor niet geschikt zijn. Dit in verband met gevaar voor oververhitting.

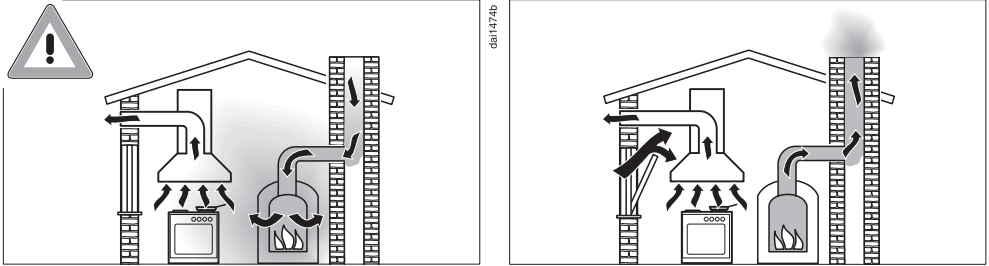
▶ Gebruik de afzuigkap alleen als deze is gemonteerd.

Veiligheidsinstructies en waarschuwingen

- ▶ Deze afzuigkap mag niet op een niet-stationaire locatie zoals een boot worden gebruikt.
- ▶ Raak geen onderdelen aan die onder spanning staan. Verander niets aan de elektrische en mechanische opbouw van het apparaat. Open de ommanteling van de afzuigkap slechts zo ver als in het kader van de montage en de reiniging is toegestaan. Open in geen geval overige delen van de ommanteling.
Worden deze instructies niet opgevolgd, dan kunnen gebruikers een elektrische schok krijgen en is het mogelijk dat het apparaat niet meer goed functioneert.
- ▶ Bij installatie-, onderhouds- en reparatiewerkzaamheden mag er geen elektrische spanning op de afzuigkap staan. Dat is het geval als aan één van de volgende voorwaarden is voldaan:
 - de zekeringen van de elektrische installatie zijn uitgeschakeld of
 - de schroefzekeringen van de elektrische aansluiting zijn er geheel uitgedraaid of
 - de stekker (indien aanwezig) is uit de contactdoos getrokken. Trek daarbij aan de stekker en niet aan de aansluitkabel.

Veiligheidsinstructies en waarschuwingen

Gelijktijdig gebruik van het apparaat met een verbrandingssysteem dat lucht uit dezelfde ruimte gebruikt



⚠ Dit kan levensgevaarlijk zijn!

Wees heel voorzichtig als u de afzuiging tegelijk gebruikt met verbrandingssystemen die de lucht uit hetzelfde vertrek gebruiken of die gebruik maken van dezelfde afvoerinstallatie.

Verbrandingsapparaten die lucht uit hun omgeving verbruiken, gebruiken als verbrandingslucht de lucht in de ruimte waar deze apparaten zijn opgesteld en leiden hun verbrandingsgassen door een afvoerinstallatie (bijv. een schoorsteen) naar buiten. Dit kunnen bijvoorbeeld gas-, olie-, hout- of kolenkachels zijn, maar ook gasboilers, warmwaterketels op gas, gaskookplaten en gasovens.

De afzuigkap zuigt lucht uit de keuken en de aangrenzende vertrekken. Dit geldt bij:

- luchtafvoer en bij
- luchtcirculatie met een buiten het vertrek geplaatste luchtcirculatiebox.

Als de luchtaanvoer niet voldoende is, ontstaat er onderdruk. Het verbrandingssysteem krijgt te weinig lucht. De verbranding wordt negatief beïnvloed.

Giftige verbrandingsgassen kunnen uit de schoorsteen of een ander luchtafvoerkanaal naar de woonvertrekken worden gezogen. Er bestaat levensgevaar!

Veiligheidsinstructies en waarschuwingen

Het gelijktijdige gebruik van een afzuigkap en verbrandingssysteem in dezelfde ruimte is ongevaarlijk als de onderdruk niet groter is dan 4 Pa (0,04 mbar). In dat geval is er geen gevaar dat verbrandingsgassen worden teruggezogen.

Er zullen geen onderdrukproblemen ontstaan als door niet-afsluitbare openingen (bijvoorbeeld in deuren of ramen) voldoende lucht in het vertrek kan komen. De opening waardoor de lucht naar binnen stroomt, moet dan wel groot genoeg zijn. Alleen een muurkast voor luchttoevoer/luchtafvoer is meestal niet toereikend.

Bij de beoordeling van een en ander dient altijd rekening te worden gehouden met de totale ventilatie van de woning. Raadpleeg in ieder geval een vakman/vakvrouw, bijvoorbeeld een schoorsteenveger.

Wanneer de afzuigkap met luchtcirculatie wordt gebruikt en de lucht wordt teruggevoerd in het vertrek waar het apparaat is geplaatst, is gelijktijdig gebruik van een afzuigkap en een verbrandingsapparaat in dezelfde ruimte niet gevaarlijk.

Veiligheidsinstructies en waarschuwingen

Veilig gebruik

▶ Bij open vuur bestaat brandgevaar.

Werk nooit met open vuur onder de afzuigkap. Bijvoorbeeld het flamberen en grillen met open vlam is niet toegestaan. Als de afzuigkap ingeschakeld is, worden de vlammen in het filter gezogen. Vetresten kunnen vlam vatten.

▶ Sterke hitte-ontwikkeling op een gaskookplaat kan de afzuigkap beschadigen.

- Let er bij gebruik van de afzuigkap boven een gaskookplaat of gasfornuis op, dat er altijd een pan staat op de gaspit die in gebruik is. Draai de gaspit ook uit, wanneer u de pan even van het gas neemt.
- Kies pannen die niet groter of kleiner zijn dan de kookzone.
- Regel de stand van het gas zo dat er geen gas langs de pan omhoog komt.
- Zorg ervoor dat u een pan nooit overmatig verhit, zoals bij het wokken snel gebeurt.

▶ Schakel de afzuigkap altijd in zodra u één van de kookzones in gebruik neemt.

Dit om een ophoping van condenswater en corrosie aan het apparaat te voorkomen.

▶ Olie en vet kunnen bij oververhitting vanzelf ontbranden en daarbij de afzuigkap in brand zetten.

Blijf altijd in de buurt van pannen en friteuses, als u olie en vet gebruikt. Ook het grillen op elektrische grillapparaten moet daarom onder continu toezicht plaatsvinden.

▶ Gebruik de afzuigkap nooit zonder vetfilters om te voorkomen dat zich vuil en vet in de afzuigkap afzetten, waardoor deze op den duur niet meer goed zal functioneren.

Veiligheidsinstructies en waarschuwingen

- ▶ Let erop dat de afzuigkap door de opstijgende hitte erg heet kan worden.
Raak de ommanteling en de vetfilters pas aan, nadat de afzuigkap is afgekoeld.
- ▶ Zet niets op de afzuigkap.

Deskundige installatie

- ▶ Controleer in de specificaties van de fabrikant of uw kookapparatuur in combinatie met een afzuigkap mag worden gebruikt.
- ▶ Het is niet toegestaan de afzuigkap boven stookplaatsen voor vaste brandstoffen te monteren.
- ▶ Als de afstand tussen kookplaat en afzuigkap te klein is, kan dit schade aan de afzuigkap veroorzaken.
Tussen de kookplaat en de onderkant van de afzuigkap moeten de afstanden worden aangehouden die staan vermeld in het hoofdstuk: “Installatie”, tenzij de fabrikant van de kookplaat een grotere afstand aangeeft.
Als er onder de afzuigkap verschillende soorten kookapparatuur worden gebruikt waarvoor verschillende afstanden gelden, moet de grootste afstand worden aangehouden.
- ▶ Volg voor het monteren van de afzuigkap de aanwijzingen in het hoofdstuk “Installatie” op.
- ▶ Onderdelen kunnen scherpe randen hebben en tot verwondingen leiden.
Draag bij het monteren handschoenen die bescherming bieden tegen snijwonden.
- ▶ Voor het monteren van de luchtafvoer mogen alleen buizen of slangen van niet-brandbaar materiaal worden gebruikt. Deze zijn verkrijgbaar bij de Miele-vakhandel of bij Miele Nederland.

Veiligheidsinstructies en waarschuwingen

- ▶ De lucht mag niet worden afgevoerd via een schoorsteen die wordt gebruikt voor de afvoer van rook of gas, noch via een schacht die wordt gebruikt voor de ontluchting van ruimten waarin wordt gestookt.
- ▶ Als de lucht moet worden afgevoerd via een schoorsteen die niet meer in gebruik is voor de afvoer van rook of gas, dient u de officiële voorschriften te raadplegen.

Reiniging en onderhoud

- ▶ Er kan brand ontstaan als het apparaat niet volgens de aanwijzingen in deze gebruiksaanwijzing wordt gereinigd.
- ▶ Gebruik voor het reinigen nooit een stoomreiniger. De stoom van een stoomreiniger kan in aanraking komen met delen die onder spanning staan en zo kortsluiting veroorzaken.

Accessoires en onderdelen

- ▶ Gebruik uitsluitend Miele-accessoires om te voorkomen dat garantieaanspraken vervallen.
- ▶ Defecte onderdelen mogen alleen door originele Miele-onderdelen worden vervangen. Alleen van Miele-onderdelen kunnen wij garanderen dat zij volledig aan de veiligheidseisen voldoen.
- ▶ Miele geeft u na het einde van de serieproductie een leveringsgarantie van maximaal 15 jaar en minimaal 10 jaar voor essentiële reserve-onderdelen.

Afdanken van de verpakking

De verpakking zorgt ervoor dat u het apparaat gemakkelijk kunt hanteren en beschermt het apparaat tegen transportschade. Het verpakkingsmateriaal is uitgekozen met het oog op een zo gering mogelijke belasting van het milieu en is in het algemeen recyclebaar.

Door hergebruik van verpakkingsmateriaal wordt er op grondstoffen bespaard. Gebruik materiaalspecifieke inzamelings- en retouropties voor recyclebaar materiaal. Uw Miele vakhandelaar neemt de transportverpakking terug.

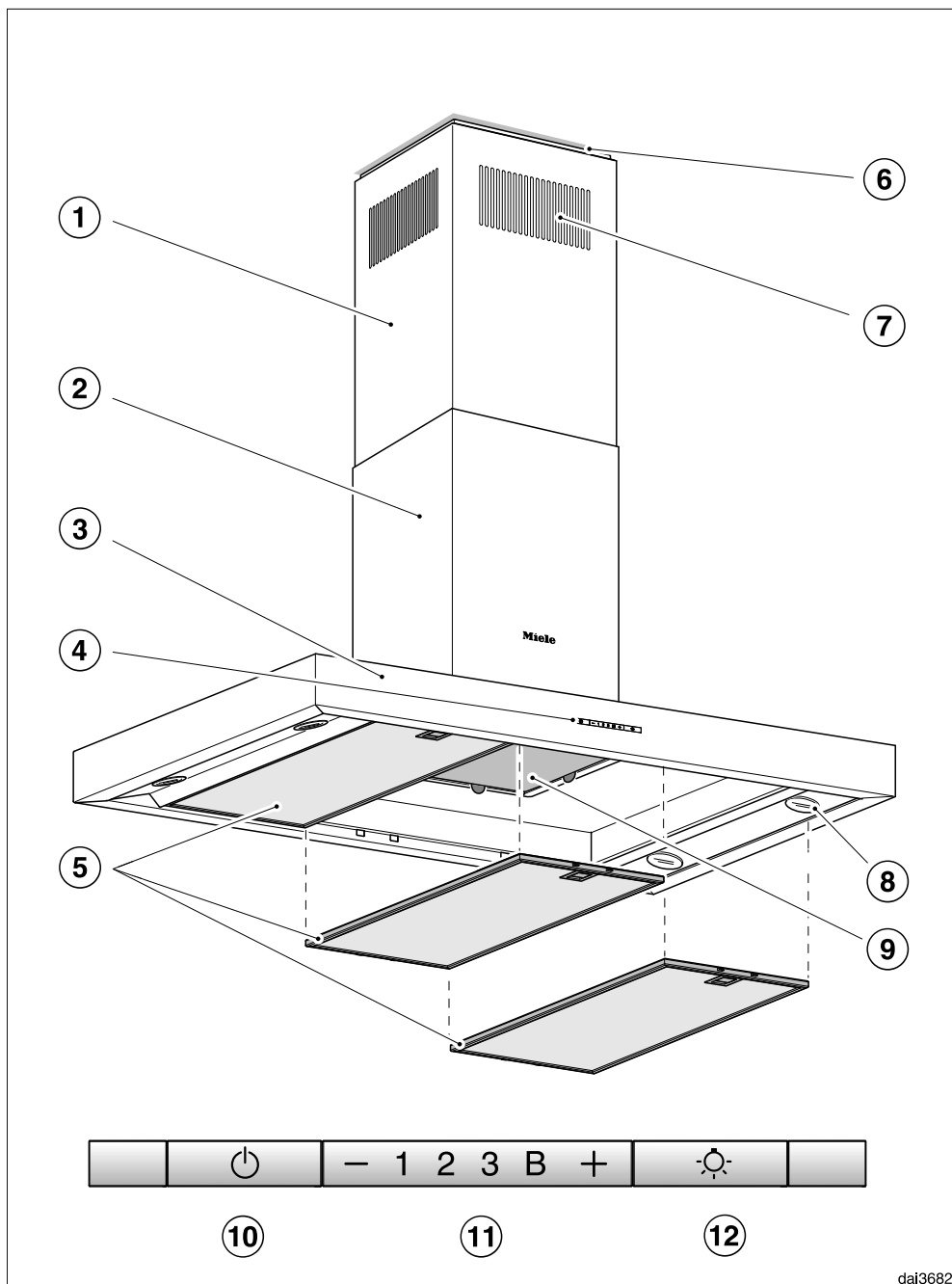
Afdanken van het apparaat

Elektrische en elektronische apparaten bevatten meestal waardevolle materialen. Ze bevatten ook stoffen, mengsels en onderdelen die nodig zijn geweest om de apparaten goed en veilig te laten functioneren. Wanneer u uw af te danken apparaat bij het gewone huisvuil afvoert of er niet goed mee omgaat, kunnen deze stoffen schadelijk zijn voor de gezondheid en het milieu. Voer het af te danken apparaat daarom nooit via het gewone huisvuil af.



Lever het apparaat in bij een gratis, gemeentelijk inzameldepot voor elektrische en elektronische apparaten, bij uw vakhandelaar of bij Miele. U bent wettelijk zelf verantwoordelijk voor het wissen van eventuele persoonlijke gegevens op het af te danken apparaat. U bent wettelijk verplicht om niet compleet ingebouwde gebruikte batterijen en accu's alsmede lampen die onbeschadigd kunnen worden verwijderd, te verwijderen. Breng deze naar een geschikte inzamellocatie, waar u ze gratis kunt inleveren. Het af te danken apparaat moet totdat u het wegbrengt buiten het bereik van kinderen worden bewaard.

Overzicht afzuigkap



dai3682

- ① Opvulstuk
- ② Bevestigingskolom
- ③ Wasemscherm
- ④ Bedieningselementen
- ⑤ Vetfilters
- ⑥ Afstandsframe
Het afstandsframe veroorzaakt een schaduwvoeg tussen bevestigingskolom en plafond. De afzuigkap kan met of zonder afstandsframe worden gemonteerd.
- ⑦ Luchtcirculatioerooster
Alleen bij luchtcirculatie
- ⑧ Kookplaatverlichting
- ⑨ Anti-geurfilter
Eenmalig te gebruiken of regenererbaar anti-geurfilter
Bij te bestellen accessoire voor recirculatiemodus
- ⑩ Toets voor het in- en uitschakelen van de afzuiging
- ⑪ Toetsen voor het instellen van het afzuigvermogen
- ⑫ Toets voor het in- en uitschakelen van de kookplaatverlichting

Functiebeschrijving

De afzuigkap kan op de volgende manieren worden gebruikt.

Luchtafvoer



daib094a

De aangezogen lucht wordt door de vetfilters gereinigd en vervolgens naar buiten afgevoerd.

Luchtcirculatie

Alleen mogelijk met ombouwset en anti-geurfilter. Deze zijn bij te bestellen. Zie hoofdstuk: "Technische gegevens".




daib094b

De aangezogen lucht wordt door de vetfilters gereinigd en bovendien door een anti-geurfilter gereinigd en wordt daarna weer in de keuken geleid.

Afzuiging inschakelen

Schakel de afzuiging in, zodra u begint te koken. Kookdampen worden dan vanaf het eerste moment afgezogen.

- Druk op de Aan/Uit-toets .

De afzuiging start op stand **2**. Symbool  en de **2** van het afzuigvermogen gaan branden.

Afzuigvermogen kiezen

Voor normaal gebruik kunt u kiezen uit de vermogensstanden **1** tot en met **3**.

Bij sterke wasem- en geurvorming (zoals bij het aanbraden) kunt u de boosterstand **B** gebruiken.

- Kies met de toets „-“ of „+“ het gewenste afzuigvermogen.

De boosterstand terugschakelen

Is het powermanagement van tevoren ingeschakeld, dan wordt het afzuigvermogen na 5 minuten automatisch teruggeschakeld naar stand **3**.


Naloop

- Het is aan te bevelen om het afzuigstelsel na het koken nog enkele minuten te laten doorlopen.

In die tijd wordt de lucht in de keuken gezuiverd van eventueel nog aanwezige dampen en geurtjes.

U voorkomt zo dat er restanten in de afzuigkap achterblijven en geurtjes veroorzaken.


Afzuiging uitschakelen


- Schakel de afzuiging met de Aan/Uit-toets  uit.

Symbool  gaat uit.

Kookplaatverlichting in- en uitschakelen

De kookplaatverlichting kunt u onafhankelijk van de afzuiging in- en uitschakelen.

- Druk hiervoor de toets van de verlichting  in.

Is de verlichting ingeschakeld, dan brandt symbool .

Bediening

Powermanagement

De afzuigkap beschikt over een powermanagement. Het powermanagement zorgt voor de energiebesparing. Het zorgt ervoor dat de afzuiging automatisch teruggeschakeld en de kookplaatverlichting uitgeschakeld wordt.

- Als de boosterstand is ingesteld, wordt de afzuiging na 5 minuten automatisch naar stand 3 teruggeschakeld.
- Als stand 3, 2 of 1 is ingesteld, wordt het afzuigvermogen na 2 uur automatisch één stand lager gezet en daarna per 30 minuten uitgeschakeld.
- Als de kookplaatverlichting is ingeschakeld, wordt deze na 12 uur automatisch uitgeschakeld.

U kunt het powermanagement uitschakelen.

Let erop dat deactiveren kan leiden tot een verhoogd energieverbruik.

Powermanagement uit-/inschakelen

U kunt het Powermanagement deactiveren.

Bedenk wel dat dit tot een stijging in het energieverbruik kan leiden.

- Controleer of afzuiging en kookplaatverlichting zijn uitgeschakeld.
- Druk ca. 10 seconden lang tegelijk op de “-” toets en de “+” toets, totdat vermogensstand **1** gaat branden.
- Druk na elkaar op
 - de toets van de verlichting ,
 - toets “-” en weer op
 - de toets van de verlichting .

Als het powermanagement ingeschakeld is, branden de lampjes **1** en **B** continu.

Is het uitgeschakeld, dan knipperen de lampjes **1** en **B**.

- Druk op toets “-” om het powermanagement uit te schakelen.

De lampjes **1** en **B** knipperen.

- Druk op toets “+” om het powermanagement in te schakelen.

De lampjes **1** en **B** branden continu.



- Bevestig uw instelling met de Aan / Uit - toets .

Alle controlelampjes gaan uit.

Bevestigt u de procedure niet binnen 4 minuten na het instellen, dan neemt het apparaat automatisch de oude instelling over.

Automatische uitschakeling


Als het powermanagement uitgeschakeld is, wordt de ingeschakelde afzuigkap na 12 uur automatisch uitgeschakeld (afzuiging en kookplaatverlichting).

- U kunt het powermanagement weer inschakelen door de Aan/Uit-toets  of de verlichtingstoets  aan te tippen.

Tips om energie te besparen

Deze afzuigkap is heel efficiënt en energiezuinig. De volgende voorzieningen ondersteunen een zuinig gebruik van het apparaat:

- Zorg voor een goede ventilatie in de keuken tijdens het koken. Als bij een kap met luchtafvoer niet voldoende lucht aangevoerd wordt, werkt de afzuigkap niet efficiënt en maakt ze meer geluid.
- Kook met een zo laag mogelijk vermogen. Als er weinig damp vrijkomt bij het koken, kunt u een lage vermogensstand kiezen op de afzuigkap en dat vermindert weer het energieverbruik.
- Controleer de gekozen vermogensstand op de afzuigkap. Meestal is een lage vermogensstand voldoende. Gebruik de boosterstand alleen als dat nodig is.
- Schakel als er veel damp vrijkomt op tijd naar een hogere vermogensstand. Dat is efficiënter dan te proberen door de afzuigkap lang te gebruiken damp op te vangen die zich al in de keuken verspreid heeft.
- Denk eraan, dat u na het koken de afzuigkap weer uitschakelt.
- Reinig of vervang de filters regelmatig. Sterk verontreinigde filters beperken het vermogen, verhogen het brandgevaar en betekenen risico qua hygiëne.

 Koppel de afzuigkap bij elk onderhoud en reiniging los van de voeding (zie hoofdstuk: “Veiligheidsinstructies en waarschuwingen”).


Ommanteling

Algemeen

De oppervlakken en bedieningselementen kunnen door ongeschikte reinigingsmiddelen worden aangetast.

Gebruik geen reinigingsmiddelen die soda, zuur, chloor of oplosmiddelen bevatten.

Gebruik geen schurende reinigingsmiddelen zoals schuurpoeder en ook geen schuursponsjes of sponsjes waar nog resten van schuurmiddelen in zitten

 Vocht in de afzuigkap kan leiden tot schade.
Let erop dat er geen vocht in de afzuigkap komt.

- Reinig oppervlakken en bedieningselementen alleen met een licht vochtige doek, wat reinigingsmiddel en wat warm water.
- Wrijf alles daarna met een zachte doek droog.

Speciale tips voor roestvrijstalen oppervlakken

De tips gelden niet voor de bedieningstoetsen.

Neem de algemene tips in acht en gebruik daarnaast een niet-schurend reinigingsmiddel dat speciaal geschikt is voor roestvrij staal.

Gebruik, om te voorkomen dat de oppervlakken snel weer vuil worden, ook een onderhoudsmiddel voor roestvrij staal (verkrijgbaar bij Miele).

Behuizing met een gekleurde coating (Speciale uitvoering)

Bij het reinigen ontstaan fijne krasjes op het oppervlak, die afhankelijk van de kamerverlichting zichtbaar kunnen zijn.

Reiniging en onderhoud

Bijzondere aanwijzingen voor bedieningselementen

Wanneer verontreinigingen langer blijven zitten, kunnen de bedieningselementen verkleuren of veranderen. Verwijder verontreinigingen daarom meteen.

Bij reiniging met reinigingsmiddel voor roestvrij staal kan het oppervlak van de bedieningselementen worden beschadigd.

Gebruik voor het reinigen van de bedieningselementen geen reinigingsmiddel voor roestvrij staal.

Vetfilters



Brandgevaar

Verzadigde vetfilters zijn brandbaar. Reinig de vetfilters regelmatig.

De voor hergebruik geschikte metalen vetfilters in het apparaat nemen de vaste deeltjes uit de keukendampen op (vet, stof, etc.) en zorgen er zo voor dat de afzuigkap niet vuil wordt.

De vetfilters moeten regelmatig worden gereinigd.

Sterk vervuilde vetfilters verminderen het afzuigvermogen en zorgen voor meer vervuiling van de afzuigkap en de keuken.

Reinigingsfrequentie

Aangekoekt vet wordt na verloop van tijd hard en het wordt dan steeds moeilijker om de filters schoon te krijgen. U kunt daarom het beste de vetfilters om de 3-4 weken schoonmaken.

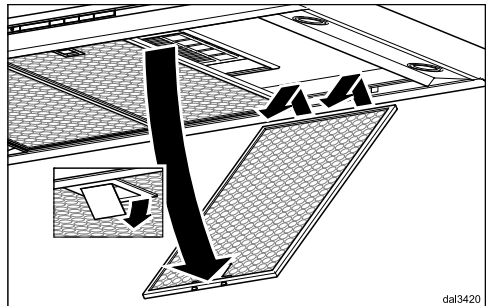
Vetfilter verwijderen



Het filter kan makkelijk uit uw handen glippen.

Daarbij kunnen het filter en de kookplaat beschadigd raken.

Houd het filter bij het verwijderen, reinigen en terugplaatsen daarom goed vast.



- Ontgrendel de vetfilters, klap ze ca. 45° naar beneden en haal ze uit het apparaat.

Vetfilters met de hand reinigen

- Reinig de vetfilters met een afwasborstel en wat warm water met een mild, niet geconcentreerd, handafwasmiddel.

Ongeschikte reinigingsmiddelen

Vetfilters kunnen beschadigd raken door reinigingsmiddelen die daarvoor niet geschikt zijn.

De volgende reinigingsmiddelen mogen niet worden gebruikt:

- kalkoplossende reinigingsmiddelen
- schurende reinigingsmiddelen zoals schuurpoeder
- agressieve allesreinigers en vetoplossers
- ovensprays

Vetfilters reinigen in de afwasautomaat

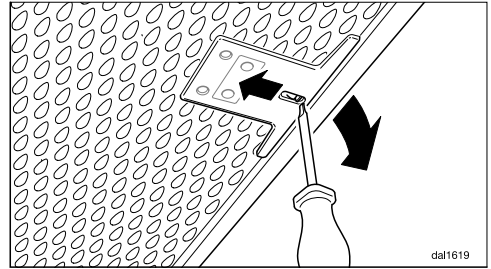
- Plaats de vetfilters verticaal of schuin in het onderrek. Let erop dat de sproeiarm vrij kan bewegen.
- Gebruik een reinigingsmiddel dat geschikt is voor huishoudelijk gebruik.
- Kies een programma met een temperatuur tussen 50 °C en 65 °C.

Bij reiniging van de vetfilters in de afwasautomaat kunnen sommige reinigingsmiddelen blijvende verkleuringen veroorzaken op de filteroppervlakken. Deze verkleuringen hebben geen nadelig effect op de werking van de vetfilters.

Na het reinigen

- Leg de vetfilters na het reinigen nog een tijdje op een vochtopnemende onderlaag te drogen.
- Maak voordat u de filters terugzet die delen van de ommanteling schoon waar u bij kunt komen. Daarmee voorkomt u brand.

- Plaats de vetfilters weer terug. Zorg ervoor dat de vergrendeling bij het plaatsen van de vetfilters naar buiten wijst.



- Als de vetfilters verkeerd geplaatst zijn, kunt u de vergrendeling door de uitsparingen met een kleine schroevendraaier ontgrendelen.

Vetfilters vervangen

Door regelmatig gebruik en reiniging kunnen de filteroppervlakken slijten.

Wanneer u schade vaststelt, vervangt u de vetfilters.

U kunt de vetfilters via Miele (zie achter in deze gebruiksaanwijzing) of de Miele vakhandelaar verkrijgen.

Reiniging en onderhoud

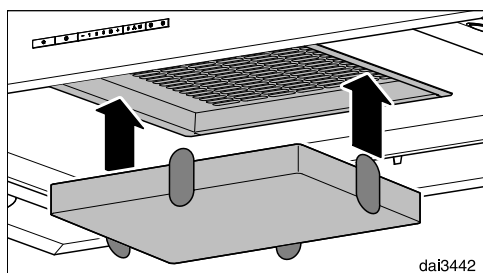
Anti-geurfilter

Bij luchtcirculatie dient u naast de vetfilters ook nog een anti-geurfilter te gebruiken. Het anti-geurfilter bindt de kookgeurtjes.

Het anti-geurfilter wordt in het waserscherm boven de vetfilters geplaatst.

Anti-geurfilter plaatsen/vervangen

- Verwijder eerst de vetfilters als u het anti-geurfilter wilt plaatsen of vervangen.
- Neem het anti-geurfilter uit de verpakking.



- Druk het anti-geurfilter in het frame.
- Plaats de vetfilters weer terug.

Vervangingsfrequentie

- Vervang het anti-geurfilter altijd zodra de kookluchtjes niet meer voldoende worden opgenomen.
In ieder geval echter 2 keer per jaar.

Anti-geurfilter weggooien

- Gooi het gebruikte anti-geurfilter bij het huisvuil.

Regeneerebaar anti-geurfilter

Voor deze afzuigkap is een regeneerebaar anti-geurfilter verkrijgbaar. U kunt het in de oven regenereren en vaker gebruiken.

- Raadpleeg voor het gebruik de bijbehorende gebruiksaanwijzing.

U kunt de anti-geurfilters in de webshop van Miele, bij Miele zelf (zie achter in deze gebruiksaanwijzing) of bij de Miele-vakhandelaar krijgen.

De type-aanduiding vindt u in het hoofdstuk "Technische gegevens".

Lampen vervangen

Gebruik alleen de genoemde lampen.

Andere lampen, zoals halogeenlampen, ontwikkelen meer warmte, waardoor schade kan ontstaan.

Vervang de lampen door lampen van hetzelfde type:

Fabrikant..... EGLO
Lamptype GU10
Type-aanduiding..... 11427of 12981
Vermogen 3 W
ILCOS D Code..... DR-3-H-GU10-50/56

U kunt ook de volgende lampen gebruiken:

Fabrikant..... EGLO
Lamptype GU10
Type-aanduiding..... 11511
Vermogen 5 W
ILCOS D Code..... DR-5-H-GU10-50/54

Deze beide types verschillen in lichtsterkte. Gebruik in de afzuigkap alleen identieke lampen.

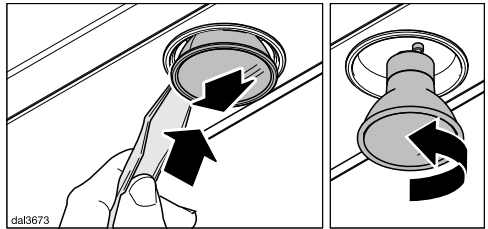
De lampen zijn verkrijgbaar bij Miele Nederland en bij de vakhandel.

- Schakel de afzuiging en de verlichting uit.

⚠ De lampen kunnen erg heet worden.

Wacht een paar minuten met het vervangen van de lampen.

- Haal de elektrische spanning van de afzuigkap. Zie hoofdstuk: "Veiligheidsinstructies en waarschuwingen".



- Schuif de meegeleverde spatel in de spleet tussen de lamp en de fitting.

De lamp wordt naar beneden geduwd.

- Pak de lamp vast, draai deze naar links en neem de lamp uit de fitting.
- Draai de nieuwe lamp in de fitting en duw de lamp omhoog. Neem de aanwijzingen van de fabrikant in acht.

Service

Contact bij storingen

Voor storingen die u niet zelf kunt verhelpen, waarschuwt u uw Miele vakhandelaar of Miele.

Een bezoek van een technicus kunt u online op www.miele.com/service boeken.

De contactgegevens van de afdeling klantcontacten van Miele vindt u achteraan in dit document.

Miele heeft de typeaanduiding en het serienummer nodig (Fabr./SN/Nr.). Beide gegevens vindt u op het typeplaatje.

Positionering van het typeplaatje


Het typeplaatje is zichtbaar nadat u (afhankelijk van het model) het vetfilter of de vetfilters heeft verwijderd.

Garantie

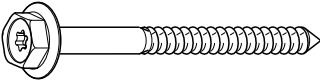
De garantietermijn voor dit apparaat bedraagt 2 jaar.

Voor meer informatie zie de bijgevoegde garantievoorwaarden.

Voor de installatie

 **Neem voordat u met de installatie begint de informatie in dit hoofdstuk en in het hoofdstuk: "Veiligheidsinstructies en waarschuwingen" in acht.**

Montagemateriaal



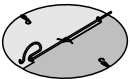
4 schroeven 7 x 110 mm en



4 pluggen 10 x 80 mm
voor het bevestigen van de afzuigkap aan het plafond

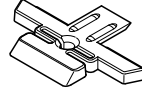
De pluggen zijn voorzien van een Europese technische goedkeuring (ETA, European Technical Approval) voor gebruik in betonnen plafonds.

Gebruik deze pluggen alleen in combinatie met de bijgevoegde schroeven 7 x 110 mm. Kies voor andere soorten plafonds bevestigingsmateriaal dat daarbij past. Let erop dat het plafond stevig genoeg is voor de afzuigkap.



1 terugslagklep

te plaatsen in de uitblaastuit van de motoreenheid (niet bij recirculatiemodus). Afhankelijk van het model is de terugslagklep al gemonteerd.



4 houders voor het opvulstuk
voor het stellen en bevestigen van het opvulstuk



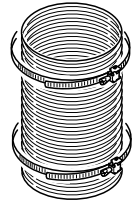
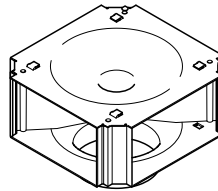
4 schroeven M4 x 8,5 mm
voor het bevestigen van de houders voor het opvulstuk



14 schroeven M4 x 8 mm
voor het bevestigen van het afstandsframe en van de afzuigkap aan het draagstel



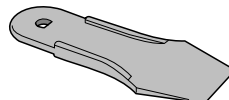
1 schroef M4 x 16 mm
voor het bevestigen van de kolom



Ombouwset voor luchtcirculatie DUI 32

met luchtombuiger, aluminium slang en slangklemmen (niet bijgevoegd, maar na te bestellen)

Bewaar de volgende onderdelen:



1 spatel

voor het vervangen van de lampjes.

08571140

06462161

08095672

08162250

08162240

07862740

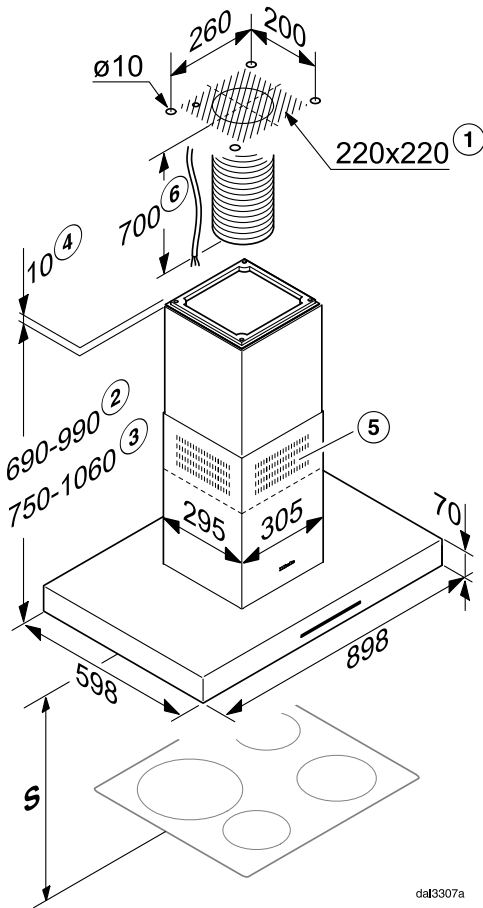
683149

08168470

0003716

Installatie

Afmetingen van het apparaat



dat3307a

- 1 Plaats voor de montage: Gat voor de luchtafvoerbuis en voor de elektrische kabel. Bij luchtcirculatie is alleen het aanleggen van een elektrische kabel noodzakelijk.
- 2 Mogelijke hoogte van het apparaat bij luchtafvoer
- 3 Mogelijke hoogte van het apparaat bij luchtcirculatie
- 4 Alternatieve montage met afstandsframe
- 5 Lucht bij luchtcirculatie naar boven geblazen
- 6 Vanaf het aansluitpunt in het plafond tot het aansluitpunt in de afzuigkap moet de aanleg van een elektrische kabel en bij luchtafvoer van een flexibele luchtafvoerbuis worden voorbereid.

Luchtafvoeraansluiting $\varnothing 150$ mm.

Afstand tussen kookplaat en afzuigkap (S)

Tussen de onderkant van de afzuigkap en de plek waar gekookt, gebakken, gebraden, gegrilleerd of gefrituurd wordt, moet een minimumafstand worden aangehouden. Deze kunt u hieronder vinden.

Geef de fabrikant echter een grotere afstand aan, houd dan deze aan.

Neem ook de veiligheidsinstructies en waarschuwingen in het gelijknamige hoofdstuk in acht.

Kooktoestel	Minimumafstand S
Elektrische kookplaat	450 mm
Grill en friteuse (elektrisch)	650 mm
Een gaskookplaat met verschillende branders met een totale capaciteit van $\leq 12,6$ kW, waarbij geen brander een capaciteit van $> 4,5$ kW heeft.	650 mm
Een gaskookplaat met verschillende branders met een totale capaciteit van $> 12,6$ kW en $> 21,6$ kW, waarbij geen brander een capaciteit van $\leq 4,8$ kW heeft.	760 mm
Een gaskookplaat met verschillende branders met een totale capaciteit van $> 21,6$ kW, of met bij één brander een capaciteit van $> 4,8$ kW.	niet mogelijk
Een losse gaskookplaat met een capaciteit van ≤ 6 kW	650 mm
Een losse gaskookplaat met een capaciteit van > 6 kW en $\leq 8,1$ kW	760 mm
Een losse gaskookplaat met een capaciteit van $> 8,1$ kW	niet mogelijk

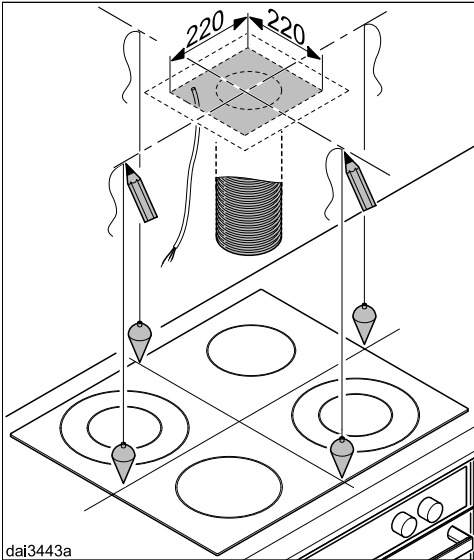
Installatie

Montagetips

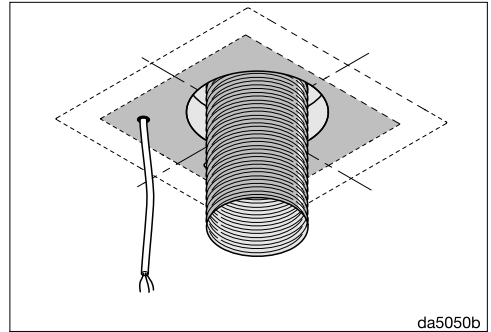
- Houd ook boven elektrische kookplaten of fornuizen een afstand van minstens 650 mm aan, want dat werkt prettiger.
- Houd bij de montagehoogte ook rekening met de lengte van de gebruiker. Deze moet bij het koken, bakken enz. de ruimte hebben en de afzuigkap optimaal kunnen bedienen.
- Houd er rekening mee dat het des te moeilijker wordt om de kookdampen op te vangen naarmate de afstand tot de afzuigkap groter is.
- Om alle kookdampen op te kunnen vangen moet de afzuigkap precies in het midden boven de kookplaat gemonteerd zijn.
- Zorg ervoor dat de kookplaat niet groter is dan de afzuigkap, liefst kleiner.
- De plaats waar de afzuigkap komt te hangen moet makkelijk toegankelijk zijn. In geval van een storing moet een technicus makkelijk bij de afzuigkap kunnen komen en deze ongehinderd kunnen demonteren. Let bij het monteren van de afzuigkap dus ook op de plaatsing van kasten, planken, plafond- of decorelementen in de omgeving van de afzuigkap.

Beschermfolie verwijderen

- Delen van de ommanteling van de afzuigkap zijn voorzien van een folie dat deze delen bij het transport moet beschermen.
- Verwijder dit folie met de hand voordat u de ommanteling monteert.



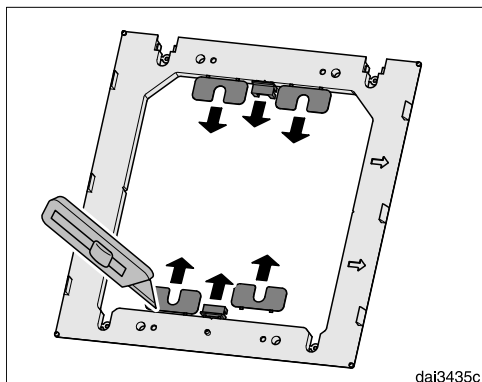
- Teken twee middellijnen op het plafond.



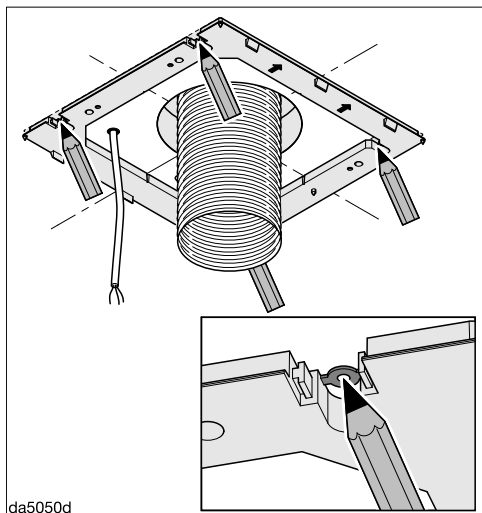
■ Luchtafvoer:

- Monteer een luchtafvoerleiding in het plafond en leid deze in het gemarkeerde gebied door het plafond. Vanaf het plafond tot aan het aansluitstuk van de luchtafvoer van de afzuigkap heeft u een luchtafvoerslang met een lengte van ca. 700 mm nodig.
- Monteer een elektriciteitskabel en leid deze in het gemarkeerde gebied door het plafond. Vanaf het plafond tot aan de netaansluiting van de afzuigkap heeft u een kabel met een lengte van ca. 700 mm nodig.

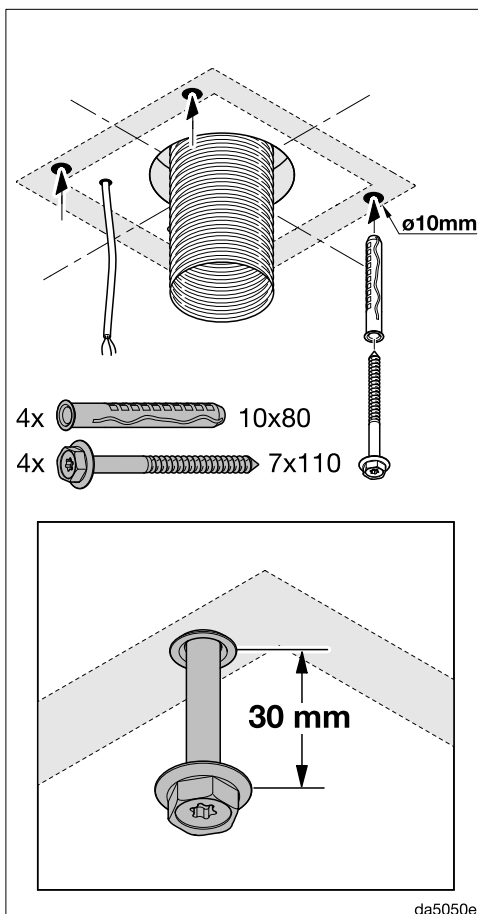
Installatie



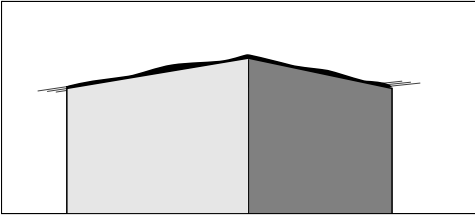
- Maak met een mes de vier adapterplaatjes en de twee opvulplaatjes van het bijgevoegde afstandsframe los.



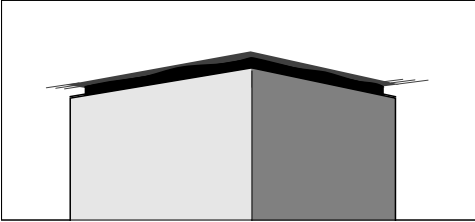
- Gebruik het afstandsframe eerst als boorsjabloon. Plaats het daartoe met de pijlen naar voren tegen het plafond en stel het met behulp van de middelste inkepingen ten opzichte van de middellijnen. Markeer daarna de boorgaten met een potlood.



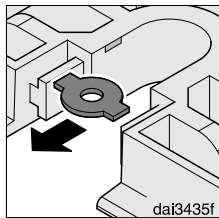
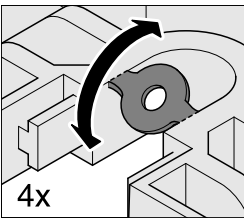
- Boor voor de bijgevoegde pluggen vier gaten van $\varnothing 10$ mm, ca. 115 mm diep.
- Steek de vier pluggen in de gaten en schroef er de vier schroeven in. Laat ze ca. 30 mm naar buiten steken.



dai3152

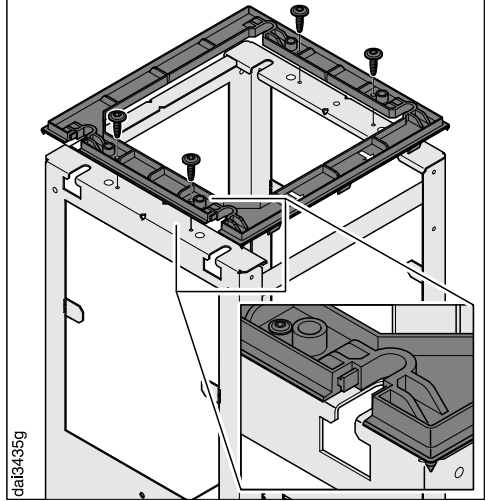


Tussen kolom en plafond kan een **afstandsframe** worden gemonteerd. Dit kan worden gebruikt wanneer om optische redenen een ruimte tussen kolom en plafond wenselijk is (schaduwvoeg). Dit is bijvoorbeeld het geval, wanneer het plafond niet horizontaal of niet vlak is. De afzuigkap wordt verticaal gesteld met de vier bijgevoegde adapterplaatjes. Optische onregelmatigheden tussen plafond en kolom worden door deze schaduwvoeg aan het oog onttrokken.



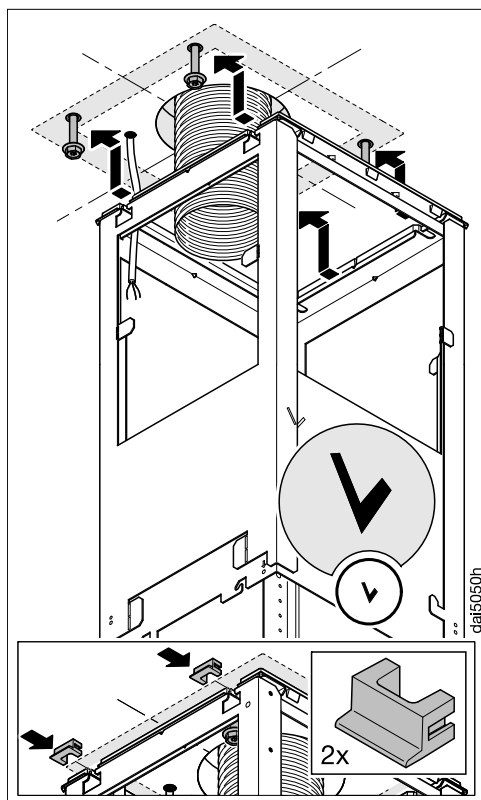
- Wilt u de afzuigkap met afstandsframe monteren, maak dan de vier inzetstukken uit de bevestigingsgaten los.

4x  T20 M4x8

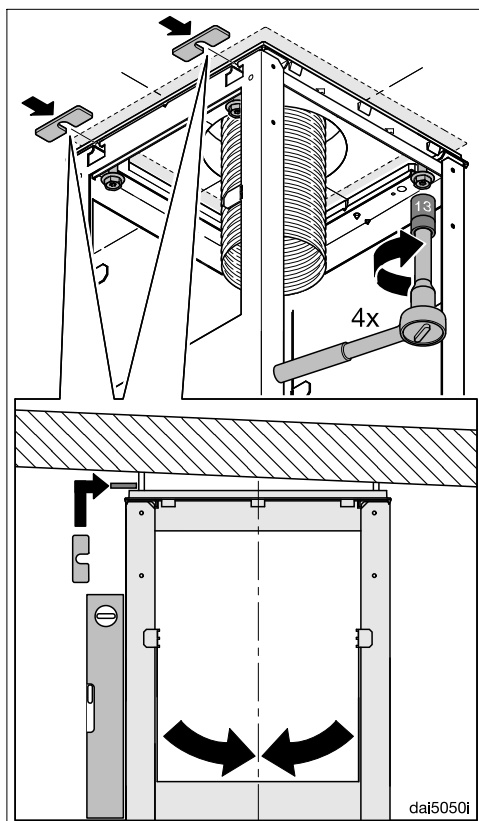


- Monteer het afstandsframe op het draagstel.

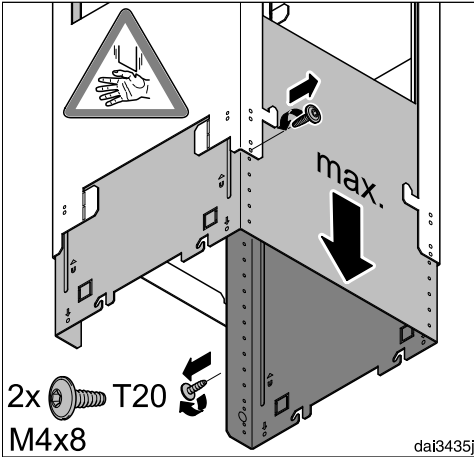
Installatie



- Hang het draagstel in de vier schroeven. Let er daarbij op dat de “V” de voorkant markeert.
- Zet bij gebruik van het afstandsframe de twee opvulplaatjes in de bevestigingsopeningen.



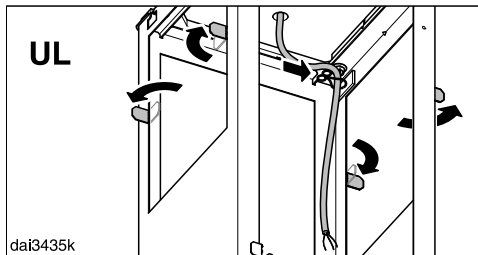
- Stel het draagstel ten opzichte van de middellijnen en schroef het vast. Plaats om de afzuigkap loodrecht te kunnen stellen de vier adapterplaatjes die u eerder van het afstandsframe heeft losgemaakt.



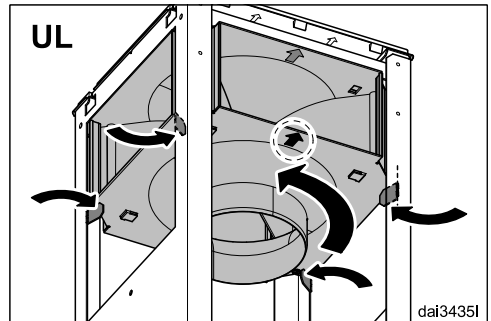
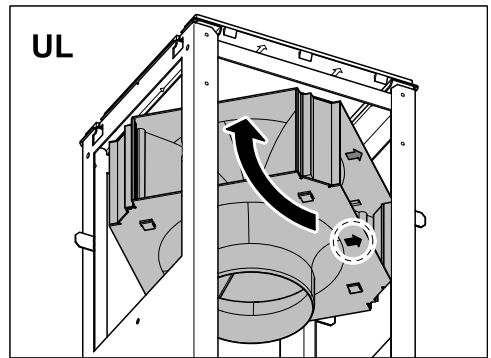
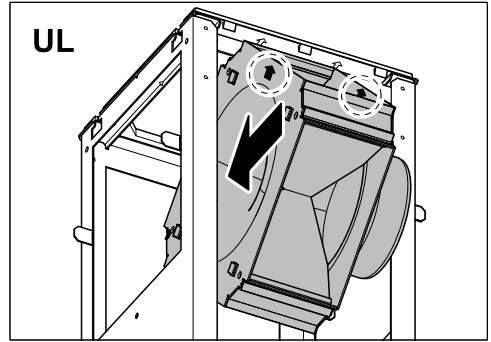
- Houd het draagstel aan de onderkant vast, draai de twee bevestigingschroeven eruit en trek het draagstel tot de maximale lengte uit elkaar.

- Draai de schroeven er weer in.

Monteer bij luchtcirculatie (UL) de luchtombuiger van de ombouwset DUI 32 (na te bestellen accessoire):

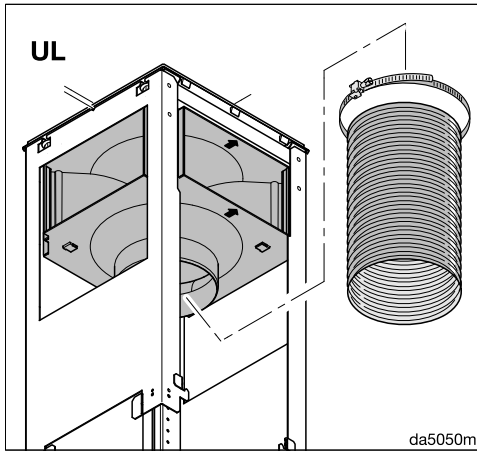


- Buig de vier draaglipjes aan het draagframe naar buiten.
- Plaats de elektriciteitskabel aan de binnenkant van het draagframe.

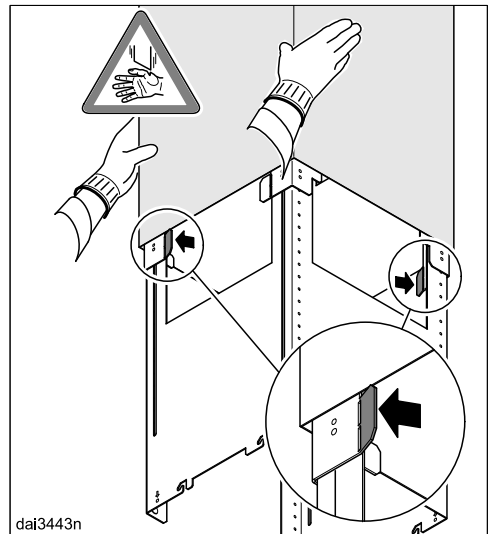
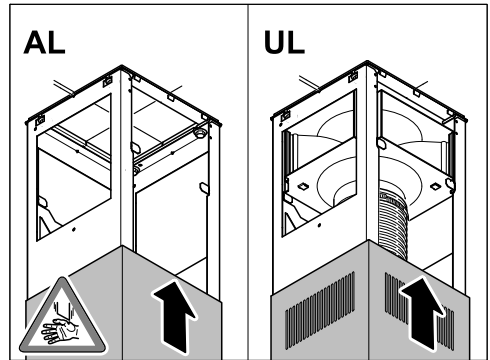


- Plaats de luchtombuiger zoals op de afbeelding te zien is. Let op de markering van de voorkant.
- Buig de draaglipjes weer terug en ca. 45° naar binnen, zodat de luchtombuiger vastzit.

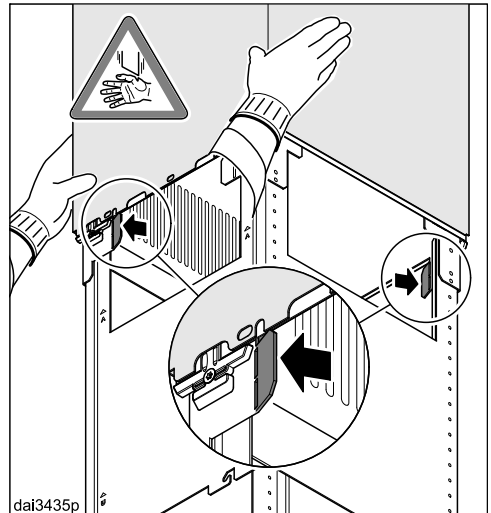
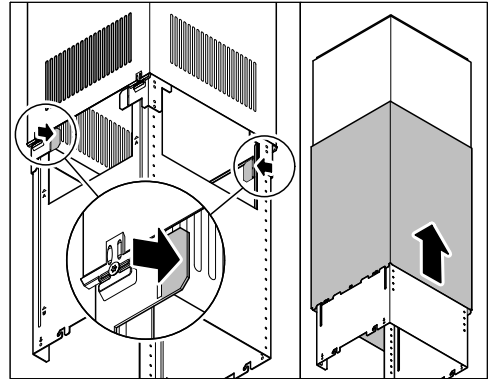
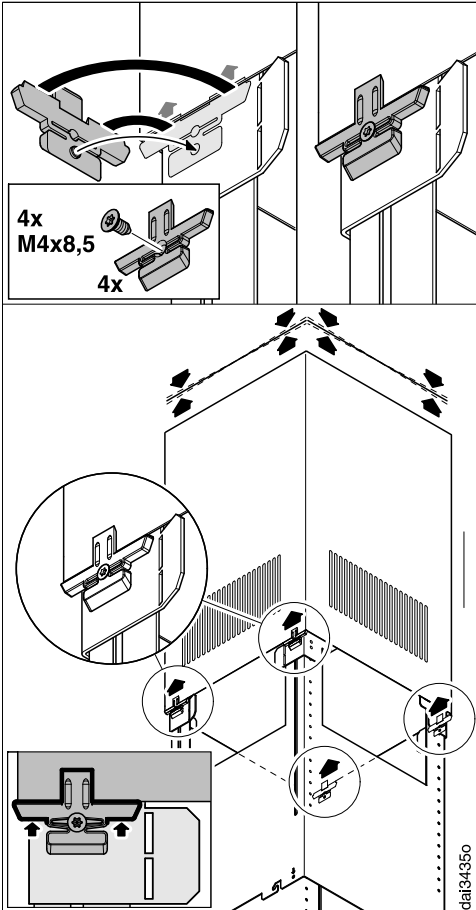
Installatie



- Bevestig de slang met de slangklem aan de luchtombuiger.
- Controleer of de slang stevig vastzit.



- Schuif het opvulstuk op het draagstel.
 - Bij luchtafvoer (AL, EXT) met de gleuven naar beneden.
 - Bij luchtcirculatie (UL) met de gleuven naar boven.
- Buig de twee draaglipjes naar buiten, zodat het opvulstuk niet naar beneden kan glijden.



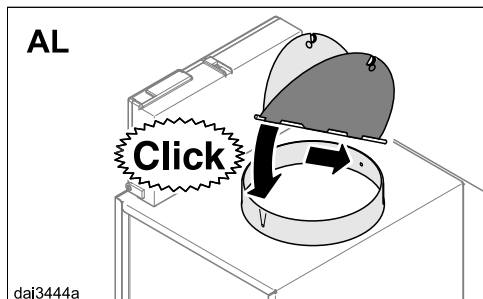
- Plaats de vier houders voor het opvulstuk. Draai de bevestigingsschroeven aan, zodat de houders voor het opvulstuk openklappen en het opvulstuk naar boven drukken.

- Buig de twee draaglipjes weer terug.
- Schuif de bevestigingskolom over het opvulstuk en buig de draaglipjes weer naar buiten, zodat de kolom niet naar beneden kan glijden.

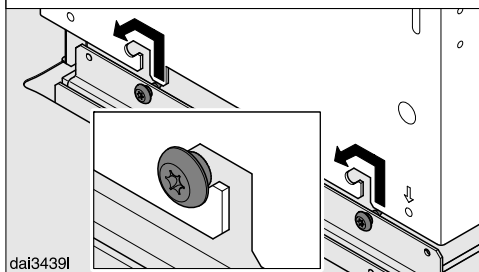
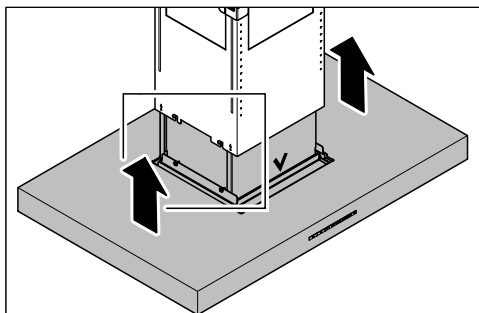
Draai de schroeven slechts zover aan, totdat de bovenkant van het opvulstuk gelijkmatig tegen het plafond of tegen het afstandsframe aanligt.

Installatie

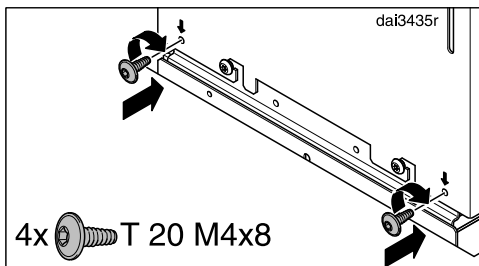
Een afzuigkap wordt met een terugslagklep geleverd. Afhankelijk van het model is deze klep al in de uitblaastuit van de motoreenheid geplaatst of wordt er apart bijgevoegd.



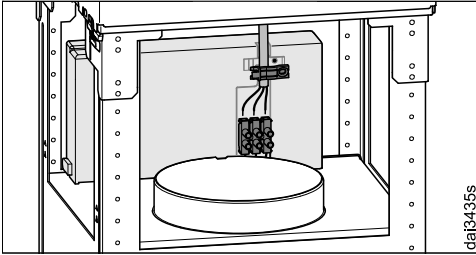
- Bij luchtafvoer (AL) moet de afzuigkap met terugslagklep worden gebruikt. Plaats de klep als dat nog niet gebeurd is en als uw luchtafvoersysteem daar niet mee is uitgerust. Bij luchtcirculatie (UL) wordt geen terugslagklep gebruikt. Is de klep al geplaatst, haal hem dan uit het apparaat.



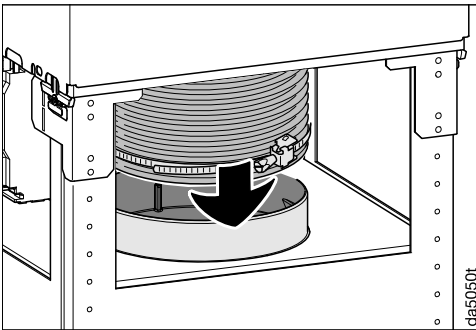
- Hang het wasemscherm in de kolom. Let er daarbij op dat het bedieningspaneel aan de voorkant zit.



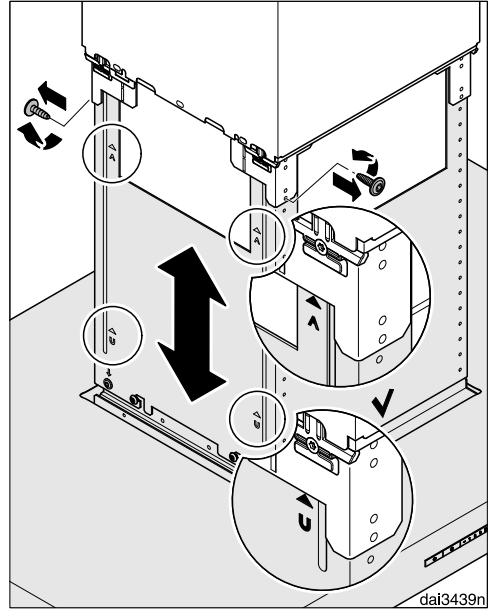
- Maak het wasemscherm met de bijgevoegde schroeven vast.



- Sluit de elektrische kabel op het elektriciteitsnet aan. Zie hoofdstuk: “Elektrische aansluiting”.



- Schuif de luchtafvoerleiding op de uitblaastuit en bevestig deze met een slangklem.



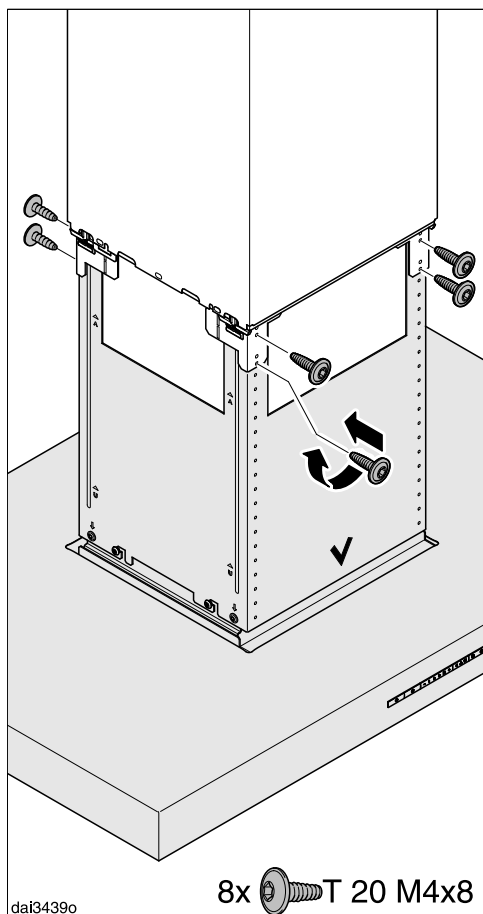
- Draai de beide schroeven aan het draagstel er weer uit.

Het wasemscherm kan nu op de gewenste hoogte worden ingesteld. Let op de hoogte van het apparaat.

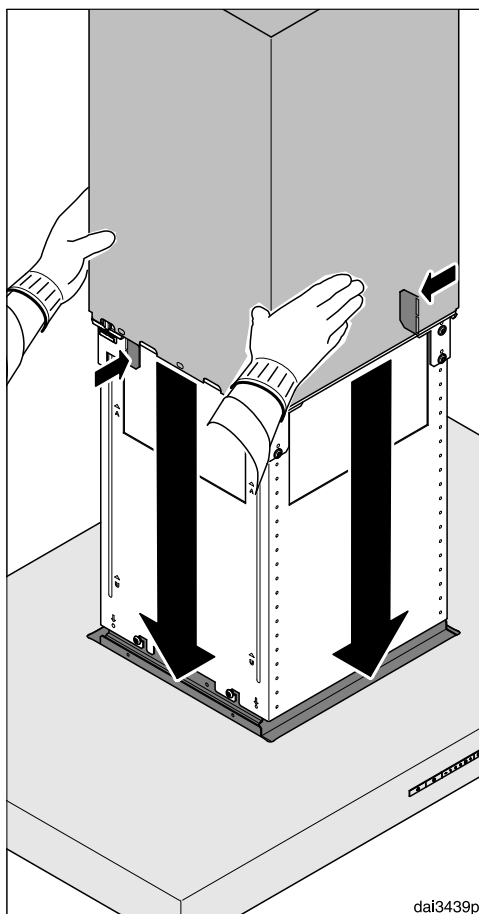
- Bij luchtafvoer: Naar boven totdat u weerstand voelt, naar beneden tot markering “A”.
- Bij luchtcirculatie: Naar boven tot markering “U”, naar beneden totdat u weerstand voelt.

Neem de instructies in het hoofdstuk: “Afmetingen van het apparaat” in acht om de minimale afstand tot de kookplaat aan te houden.

Installatie

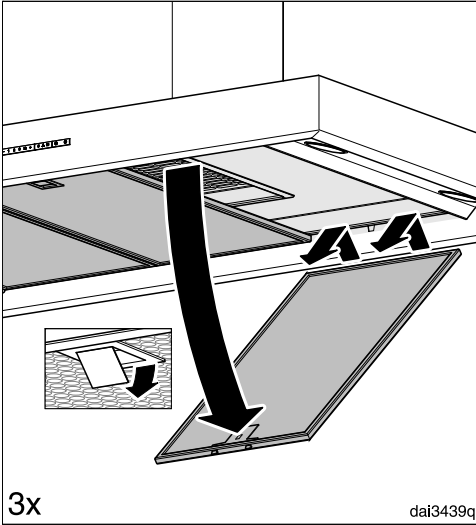


- Til het wasemscherm tot de gewenste hoogte op en schroef het vast.

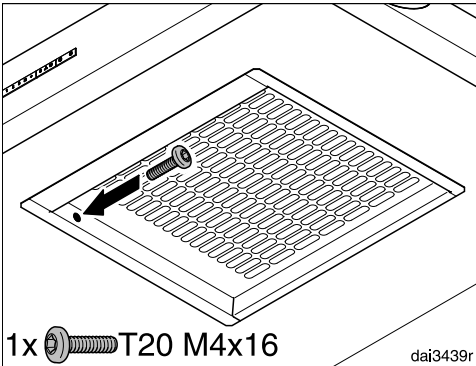


- Houd de kolom vast, buig de draaglipjes weer terug en laat de kolom voorzichtig zakken.

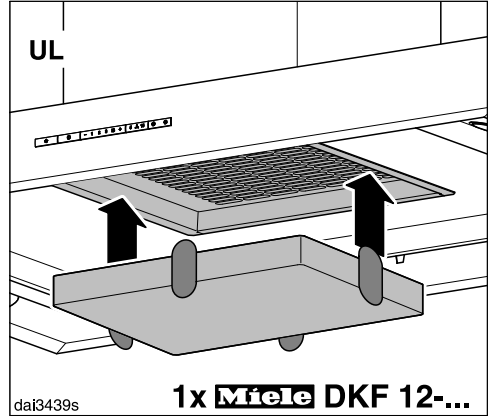
De kolom zit nu in de uitsparing van het wasemscherm.



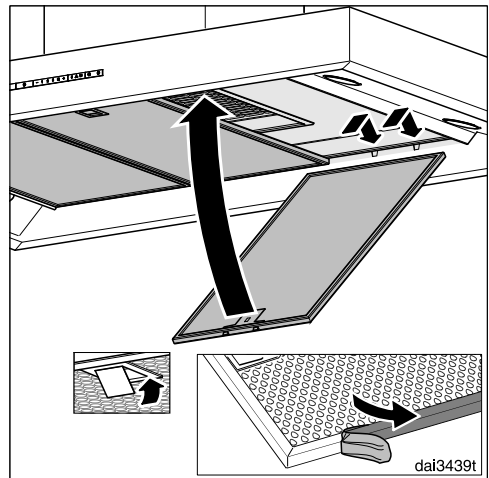
- Neem de vetfilters uit het apparaat.



- Draai de beveiligingsschroef er aan de binnenkant in.



- Plaats bij luchtcirculatie (UL) het anti-geurfilter.



- Trek de beschermfolie van de vetfilters af.
- Zet de filters weer terug.

Installatie

Luchtafvoersysteem

⚠ Gelijktijdig gebruik van de afzuigkap en een apparaat dat lucht in diezelfde ruimte verbruikt kan gevaarlijk zijn! Er kunnen giftige gassen vrijkomen.

Neem beslist de veiligheidsinstructies en waarschuwingen in het gelijknamige hoofdstuk in acht.

Laat in ieder geval door de plaatselijke schoorsteenveger controleren of een veilig gebruik van de luchtafvoer gewaarborgd is.

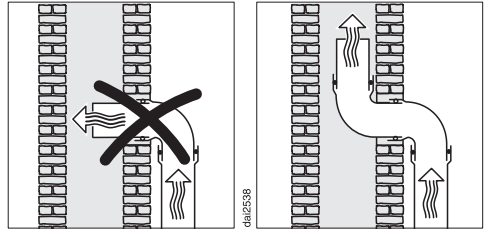
Voor de luchtafvoerleiding mogen alleen gladde leidingen of flexibele slangen van niet-brandbaar materiaal worden gebruikt.

Voor een zo groot mogelijk luchtverplaatsingsvermogen en een zo laag mogelijk geluidsniveau moeten de volgende punten in acht worden genomen:

- De diameter van de luchtafvoerleiding mag niet kleiner zijn dan die van het aansluitstuk luchtafvoer (zie het hoofdstuk "Afmetingen"). Dat geldt vooral bij het gebruik van platte afvoerkanalen.
- De luchtafvoerleiding moet zo kort en recht mogelijk zijn.
- Alleen bochten met een grote straal zijn toegestaan.
- Er mogen geen knikken in de luchtafvoerleiding komen en deze mag niet in elkaar worden gedrukt.
- Alle verbindingpunten moeten stevig zijn en mogen niet lekken.
- Als de luchtafvoerleiding kleppen heeft, moeten deze worden geopend als de afzuigkap wordt ingeschakeld.

Iedere barrière in de luchtstroming vermindert het luchtverplaatsingsvermogen en verhoogt het geluidsniveau.

Schoorsteen



Als de verbruikte lucht door een schoorsteen moet worden afgevoerd, moet de invoerbuis in stromingsrichting worden geplaatst.

Als de schoorsteen door meerdere ventilatie-apparaten wordt gebruikt, moet de doorsnede ervan groot genoeg zijn.

Terugslagklep

- Gebruik een terugslagklep in het luchtafvoersysteem.

Een terugslagklep zorgt ervoor dat er geen ongewenste luchtuitwisseling tussen kamer en buitenlucht plaatsvindt als de afzuigkap is uitgeschakeld.

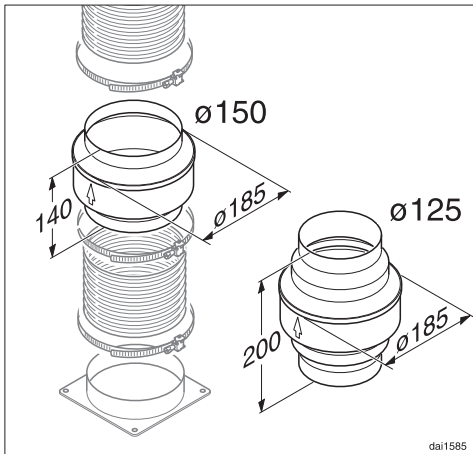
Als de verbruikte lucht naar buiten wordt afgevoerd, kan het beste een Miele muurkast of een Miele dakdoorvoer worden geïnstalleerd (na te bestellen accessoire). Deze beschikken over een geïntegreerde terugslagklep.

Voor het geval dat uw afzuiginstallatie geen terugslagklep heeft, wordt een terugslagklep bij de afzuigkap meegeleverd. De terugslagklep wordt in de uitblaastuit van de ventilator geplaatst.

Condenswater

Als de luchtafvoerleiding bijvoorbeeld door koele ruimtes of over zolders wordt gelegd, kan door temperatuurverschillen condenswater in de luchtafvoerleiding ontstaan. Isoleer de luchtafvoerleiding om temperatuurverschillen te verkleinen.

Als de luchtafvoerleiding horizontaal wordt gelegd, dient u voor een verval van minstens 1 cm per meter te zorgen. Het verval voorkomt dat er condenswater in de afzuigkap kan lopen.



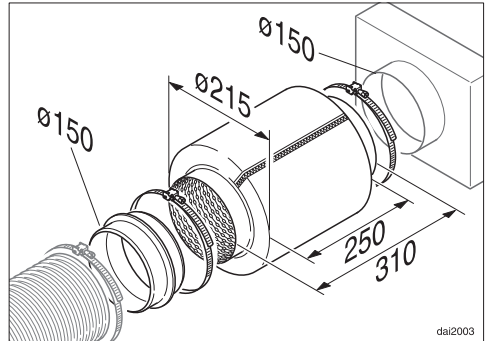
Naast de isolatie van de luchtafvoerleiding raden wij aan een anti-condensvoorziening te installeren die het condenswater opneemt en verdampt.

Anti-condensvoorzieningen zijn verkrijgbaar als bij te bestellen accessoire voor luchtafvoerleidingen met een diameter van 125 mm of 150 mm.

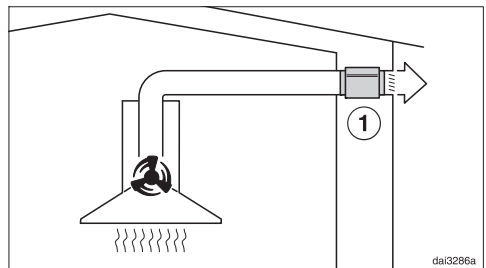
Plaats de anti-condensvoorziening loodrecht en zo dicht mogelijk boven de uitblaastuit van de afzuigkap. De pijl op de ommanteling geeft de uitblaasrichting aan.

Miele is niet aansprakelijk voor functionele gebreken of schade, veroorzaakt door een ontoereikende luchtafvoerleiding.

Geluiddemper




Voor extra geluiddemping kan in de luchtafvoerleiding een geluiddemper worden geplaatst (na te bestellen accessoire).



Bij de luchtafvoer dempt de geluiddemper zowel afzuiggeluiden die naar buiten dringen als geluiden die van buiten via de luchtafvoerleiding de keuken binnendringen (zoals straatlawaaï). Daarom wordt de geluiddemper zo dicht mogelijk voor de opening geplaatst waarlangs de lucht wordt afgevoerd ①.

Installatie

Elektrische aansluiting

 Door ondeskundig uitgevoerde installatie-, onderhouds- of reparatiewerkzaamheden kan de gebruiker aanzienlijke risico's lopen waarvoor de fabrikant niet aansprakelijk kan worden gesteld.

Het apparaat mag alleen op het elektriciteitsnet worden aangesloten door een erkend elektricien die de landelijke en de plaatselijke voorschriften kent en nauwgezet volgt.

Deze afzuigkap mag uitsluitend op een huisinstallatie worden aangesloten die volgens de voorschriften is geïnstalleerd.

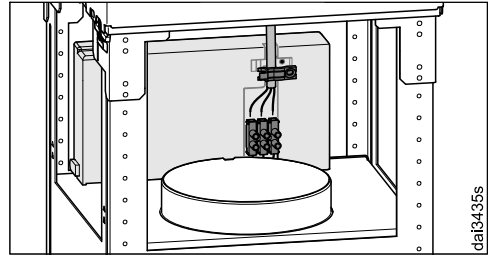
De elektrische installatie moet aan de geldende normen (zoals VDE 0100) voldoen!

Ter verhoging van de veiligheid wordt geadviseerd het apparaat aan te sluiten op een aardlekschakelaar met een lekstroom van 30 mA (volgens de EU-richtlijnen).

Voor elke pool dient er een werkschakelaar aanwezig te zijn. Werkschakelaars zijn schakelaars met een contactopening van minstens 3 mm. Geschikte schakelaars zijn zelfuitschakelaars, zekeringen en relais (EN 60335).

De benodigde aansluitgegevens vindt u op het typeplaatje (zie het hoofdstuk "Service"). Controleer of deze gegevens overeenkomen met de spanning en de frequentie van uw elektriciteitsnet.

Wanneer u een flexibele aansluitkabel gebruikt voor de aansluiting op het elektriciteitsnet, moeten de afzonderlijke aders een doorsnede hebben van 0,75 mm² tot 1,5 mm².



Voor een optimale aansluiting moet de beschikbare trekontlasting worden gebruikt.

Technische gegevens

Motor van de afzuiging	220 W
Kookplaatverlichting	4 x 3 W
Totale aansluitwaarde	232 W
Netspanning, frequentie	AC 230 V, 50 Hz
Zekering	10 A
Gewicht	34 kg

Na te bestellen accessoire voor luchtcirculatie

Ombouwset voor ombouw van luchtafvoer naar luchtcirculatie DUI 32 en anti-geurfilter DKF 12-P of DKF 12-R (regeneereerbaar).

Technische gegevens

Productkaart voor huishoudelijke afzuigkappen

volgens gedelegeerde verordening (EU) Nr. 65/2014 en verordening (EU) Nr. 66/2014

MIELE	
Identificatie van het model	PUR 98 D
Jaarlijks energieverbruik ($AEC_{\text{afzuigkap}}$)	51,8 kWh/jaar
Energie-efficiëntieklasse	A
Energie-efficiëntie-index ($EEL_{\text{afzuigkap}}$)	50,0
Hydrodynamische efficiëntie ($FDE_{\text{afzuigkap}}$)	33,5
Hydrodynamische-efficiëntieklasse	
A (meest efficiënt) tot G (minst efficiënt)	A
Verlichtingsefficiëntie ($LE_{\text{afzuigkap}}$)	41,7 lx/W
Verlichtingsefficiëntieklasse	
A (meest efficiënt) tot G (minst efficiënt)	A
Vetfilteringsefficiëntie	95,1%
Vetfilteringsefficiëntieklasse	
A (meest efficiënt) tot G (minst efficiënt)	A
Gemeten luchtdebiet op het beste-efficiëntiepunt	410,1 m ³ /h
Luchtstroom (minimumsnelheid)	280 m ³ /h
Luchtstroom (maximumsnelheid)	400 m ³ /h
Luchtstroom (intensieve of boostmodus)	650 m ³ /h
Max. luchtstroom (Q_{max})	650 m ³ /h
Gemeten luchtdruk op het beste-efficiëntiepunt	436 Pa
A-gewogen geluidsemissie (minimumsnelheid)	48 dB
A-gewogen geluidsemissie (maximumsnelheid)	57 dB
A-gewogen geluidsemissie in de intensieve of boostmodus	69 dB
Gemeten elektrisch opgenomen vermogen op het beste-efficiëntiepunt	148,3 W
Elektriciteitsverbruik in de uit-stand (P_o)	W
Elektriciteitsverbruik in de stand-by-stand (P_s)	0,20 W
Nominaal vermogen van het verlichtingssysteem	12,0 W
Gemiddelde verlichting van het verlichtingssysteem op het kookoppervlak	500 lx
Tijdstoenamefactor	0,8

**Plan nu zelf een serviceafspraak via www.miele.nl.
Snel en gemakkelijk.**

Bezoek op **www.miele.nl** ook de Miele webshop voor een compleet overzicht van alle accessoires, toebehoren en reinigings- en onderhoudsproducten voor uw Miele apparaat.

U kunt ook bellen met onze afdeling Klantcontacten, bereikbaar via telefoonnummer (0347) 37 88 88.

Miele Nederland B.V.
Postbus 166
4130 ED VIANEN
(0347) 37 88 88

Bezoek het Miele Experience Center:
De Limiet 2
4131 NR VIANEN

nv Miele België

Z.5 Mollem 480
1730 Mollem (Asse)

Herstellingen aan huis en andere inlichtingen: 02/451.16.16

E-mail: info@miele.be

Internet: www.miele.be

Duitsland - Miele & Cie. KG, Carl-Miele-Straße 29, 33332 Gütersloh

PUR 98 D

nl-NL

M.-Nr. 12 263 830 / 00