

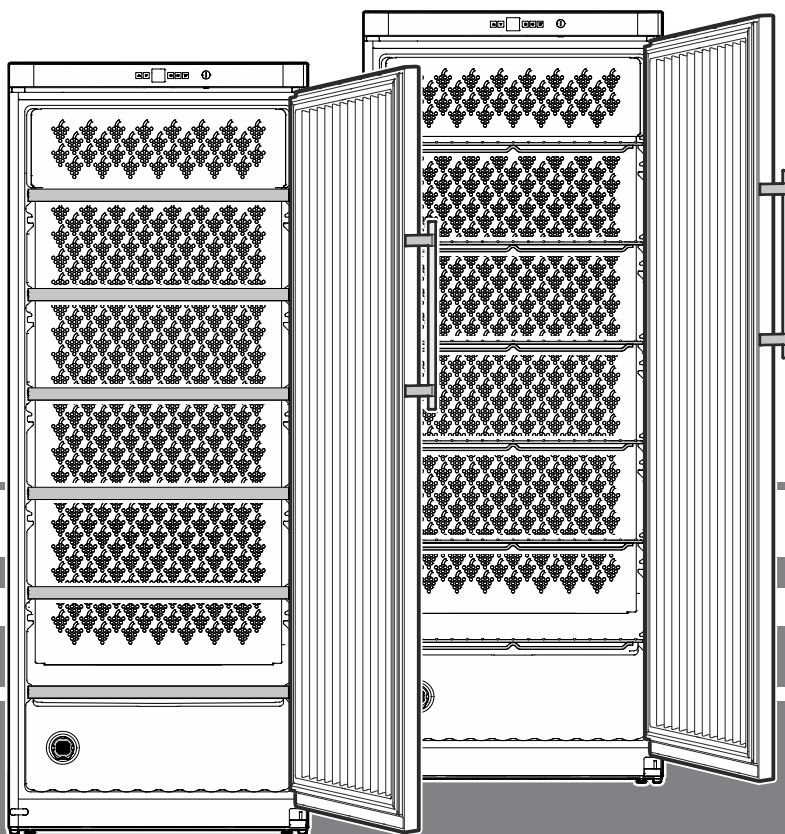
Gebruiksaanwijzing

Wijnbewaarkast

Voor de inbedrijfstelling de gebruiksaanwijzing lezen

Pagina 18

NL



7081 203-03

WK/GWK

LIEBHERR

Inhoud

Gradatie van de waarschuwingen	18
Veiligheidsinstructies en waarschuwingen	18
Symbolen op het apparaat	19
EPREL-database	19
Aanwijzing m.b.t. afdanken.....	19
Toepassingen van het apparaat	20
Beschrijving van het apparaat	20
Klimaatklasse	20
Afmetingen	20
Elektrische aansluiting	20
Opstellen	21
Bedienings- en controleelementen	21
Apparaat in- en uitschakelen.....	21
Temperatuur instellen.....	21
Ventilator	21
Bewaren van wijn	21
Waarschuwingenzoemer.....	22
Extra functies	22
Binnenverlichting.....	22
Absorptiekoolfilter	22
Veiligheidsslot	22
Beladingschema	23
Reinigen	23
Storingen	24
Buiten werking stellen	24
Deur ombouwen	24

Gradatie van de waarschuwingen

 GEVAAR	duidt een direct gevaar aan, die de dood of ernstig lichamelijk letsel tot gevolg kan hebben wanneer dit gevaar niet vermeden wordt.
 WAARSCHUWING	duidt een gevaarlijke situatie aan, die de dood of ernstig lichamelijk letsel tot gevolg kan hebben wanneer dit gevaar niet vermeden wordt.
 VOORZICHTIG	duidt een gevaarlijke situatie aan, die licht of middelzwaar lichamelijk letsel tot gevolg kan hebben wanneer dit gevaar niet vermeden wordt.
LET OP	duidt een gevaarlijke situatie aan, die materiële schade tot gevolg kan hebben wanneer dit gevaar niet vermeden wordt.
Aanwijzing	geeft aan dat praktische aanwijzingen en tips gegeven worden.

Veiligheidsinstructies en waarschuwingen

- **WAARSCHUWING:** ventilatieopeningen van de behuizing van het apparaat of de inbouwruimte niet sluiten.
- **WAARSCHUWING:** om het ontdooien te versnellen, mogen er geen andere mechanische voorzieningen of andere middelen worden gebruikt dan de door de fabrikant aanbevolen middelen.
- **WAARSCHUWING:** koelmiddelcircuit niet beschadigen.
- **WAARSCHUWING:** geen elektrische apparaten in het koelvak gebruiken die niet overeenkomen met de door de fabrikant aanbevolen constructie.
- **WAARSCHUWING:** de netkabel mag bij het plaatsen van het apparaat niet beschadigd raken.
- **WAARSCHUWING:** meervoudige contactdozen/verdeelstrips evenals andere elektronische apparaten (zoals bijv. halogeentrafo's) mogen niet aan de achterkant van apparaten geplaatst en gebruikt worden.
- **WAARSCHUWING:** gevaar voor letsel door elektrische schok! Onder de afdekking bevinden zich stroomvoerende delen. LED-binnenverlichting uitsluitend door de technische dienst of daarvoor opgeleid vakpersoneel laten vervangen of repareren.
- **WAARSCHUWING:** gevaar voor persoonlijk letsel door de LED-lamp. De lichtintensiteit van de LED-verlichting komt overeen met laserklasse RG 2. Wanneer de afdekking defect is: niet met optische lenzen van korte afstand direct in de lamp kijken. De ogen kunnen daarbij letsel oplopen.
- **WAARSCHUWING:** dit apparaat moet volgens de gebruiksaanwijzing (Inbouwhandleiding) worden bevestigd om gevaren door onvoldoende stabiliteit uit te sluiten.
- Ga nooit op de sokkel, laden, deur enz. staan of leunen om ergens bij te kunnen.
- Dit apparaat kan door kinderen vanaf 8 jaar en ouder, evenals door personen met verminderde fysieke, sensorische of geestelijke capaciteiten of gebrek aan ervaring en kennis worden gebruikt, indien zij onder toezicht staan of geïnstrueerd zijn over het veilige gebruik van het apparaat en de daaruit resulterende gevaren begrijpen. Kinderen mogen niet met het apparaat spelen. Kinderen mogen het apparaat niet zonder toezicht reinigen en onderhouden. Kinderen vanaf 3 jaar en jonger dan 8 jaar mogen het koel-/vriesapparaat be- en ontladen.

Symbolen op het apparaat

- Geen explosieve stoffen, zoals spuitbussen met brandbaar drijfgas, in het apparaat bewaren.
- Om letselschade en materiële schade te voorkomen, het plaatsen van het apparaat door 2 personen uit laten voeren.
- Na het uitpakken, het apparaat op beschadigingen controleren. Bij beschadigingen contact met de leverancier opnemen. Het apparaat niet op de spanningsvoorziening aansluiten.
- Langdurig huidcontact met koude oppervlakken (bijv. te koelen/te bevriezen levensmiddelen) voorkomen. Indien nodig veiligheidsmaatregelen nemen (bijv. handschoenen).
- Consumeer geen levensmiddelen die over de datum zijn, ze kunnen een voedselvergiftiging veroorzaken.
- Reparaties en ingrepen aan het apparaat mogen enkel door de technische dienst of speciaal daarvoor opgeleid vakpersoneel worden uitgevoerd. Hetzelfde geldt voor het vervangen van het aansluitsnoer.
- Reparaties en ingrepen aan het apparaat uitsluitend uitvoeren, wanneer de netstekker er zichtbaar uitgetrokken is.
- Het apparaat uitsluitend volgens de informatie in de gebruiksaanwijzing monteren, aansluiten en verwijderen.
- Bij een storing de netstekker uit het stopcontact halen of de zekering in de meterkast uitschakelen.
- Het netsnoer uitsluitend door aan de stekker te trekken van het net loskoppelen. Niet aan de kabel trekken.
- Bewaar bij afsluitbare apparaten de sleutel niet in de buurt van het apparaat of binnen het bereik van kinderen.
- Het apparaat is ontworpen voor gebruik in een gesloten ruimte. Het apparaat niet buiten, in een vochtige omgeving of binnen bereik van spatwater plaatsen.
- De LED-binnenverlichting niet voor het verlichten van de ruimte gebruiken. De LED-binnenverlichting in het apparaat dient uitsluitend voor de verlichting van de binnenruimte ervan.
- In de binnenruimte van het apparaat geen open vuur of ontstekingsbronnen gebruiken.
- Alcoholische dranken of andere alcohol bevattende verpakkingen uitsluitend goed afgesloten opslaan.

	Het symbool kan zich op de compressor bevinden. Het heeft betrekking op de olie in de compressor en wijst op het volgende gevaar: Kan bij het inslikken en indringen in de luchtwegen dodelijk zijn. Deze aanwijzing is alleen voor het recyclingproces van belang. In de normale modus bestaat er geen gevaar.
	Waarschuwing voor ontvlambare stoffen.
	Deze of een vergelijkbare sticker kan op de achterkant van het apparaat zijn aangebracht. Deze heeft betrekking op de schuimpanelen in de deur en/of de behuizing. Deze aanwijzing is alleen voor het recyclingproces van belang. De sticker niet verwijderen.

EPREL-database

Vanaf 1 maart 2021 zijn informatie over etikettering inzake energieverbruik en vereisten inzake ecologisch ontwerp te vinden in de Europese productdatabank (EPREL). U krijgt toegang tot de productdatabank via de link <https://eprel.ec.europa.eu/>. Hier wordt u gevraagd de modelidentificatie in te voeren. De modelidentificatie vindt u op het typeplaatje

Aanwijzing m.b.t. afdanken

Het apparaat bevat nog waardevolle materialen en mag niet met het gewoon huis- of grofvuil worden meegegeven. Het recyclen van afgedankte apparaten moet vakkundig gebeuren overeenkomstig de plaatselijk geldende voorschriften en wetten.



Let erop dat bij het afvoeren van het afgedankte apparaat het koelmiddelcircuit niet wordt beschadigd, zodat het koelmiddel (informatie op het typeplaatje) of de olie erin niet ongewild vrijkomen.

- Apparaat onbruikbaar maken.
- Trek de stekker uit.
- Snijd het aansluitsnoer door.

WAARSCHUWING

Gevaar voor verstikking door verpakkingsmateriaal en folie! Kinderen niet met het verpakkingsmateriaal laten spelen. Breng het verpakkingsmateriaal naar een officieel inzamelpunt.

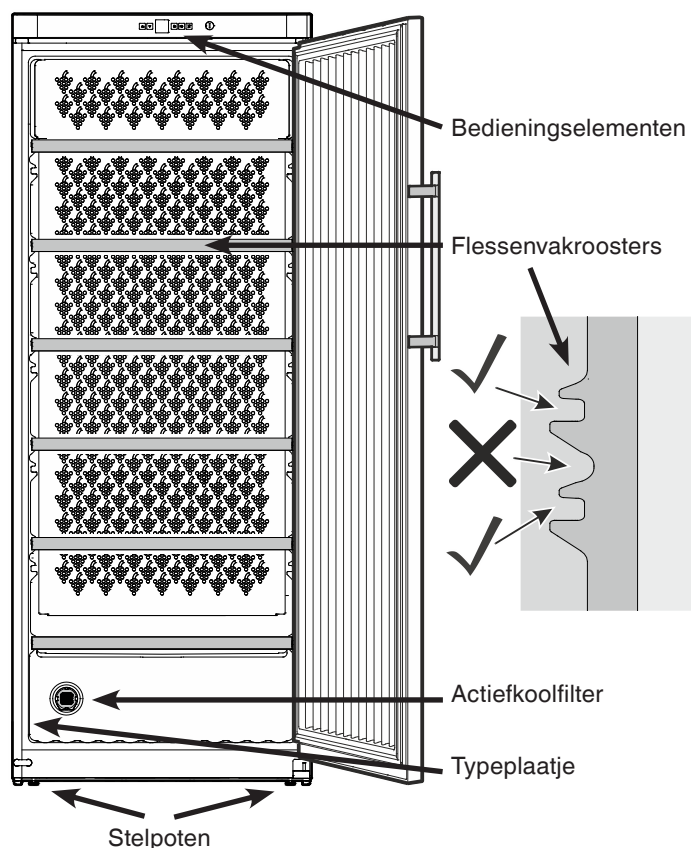
Toepassingen van het apparaat

Het apparaat is alleen geschikt voor het bewaren van wijn in huishoudelijke of soortgelijke omgeving. Hiertoe behoort bijvoorbeeld het gebruik

- in personeelskeukens, bed and breakfasts,
- door gasten in landhuizen, hotels, motels, en andere onderkomens,
- voor catering en soortgelijke diensten in de groothandel.

Gebruik het apparaat alleen voor huishoudelijke toepassingen. Alle andere toepassingen zijn niet toegestaan. Het apparaat is niet geschikt voor het bewaren en koelen van medicijnen, bloedplasma, laboratoriumpreparaten en dergelijke stoffen en producten als genoemd in de richtlijn inzake medische hulpmiddelen 2007/47/EG. Misbruik van het apparaat kan leiden tot schade aan bewaarde producten of tot bederf ervan. Daarnaast is het apparaat niet geschikt voor gebruik op plaatsen waar ontploffingsgevaar kan heersen.

Beschrijving van het apparaat

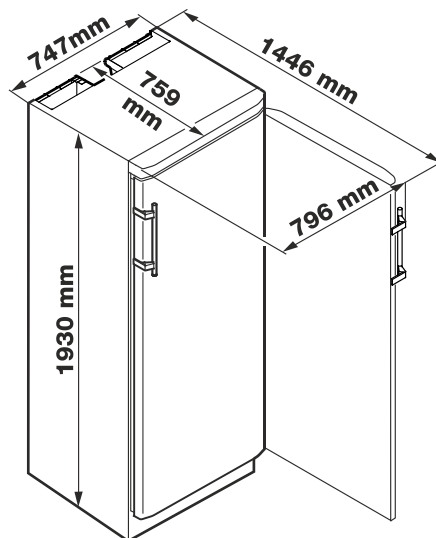


Klimaatklasse

Het apparaat is ontworpen voor een bepaalde klimaatklasse d.w.z. een maximale temperatuur waarboven het apparaat niet gebruikt mag worden. U vindt de klimaatklasse van het apparaat op het typeplaatje. Hierbij worden de volgende afkortingen gebruikt:

Klimaatklasse	Omgevingstemperatuur
SN	+10 °C tot +32 °C
N	+16 °C tot +32 °C
ST	+16 °C tot +38 °C
T	+16 °C tot +43 °C

Afmetingen



Elektrische aansluiting

Het apparaat uitsluitend met **wisselstroom** gebruiken.

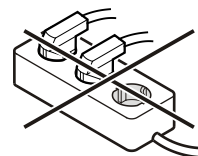
De toelaatbare spanning en frequentie staan op het typeplaatje. De positie van het typeplaatje is onder de beschrijving van het apparaat te vinden.

Het stopcontact moet correct geaard en elektrisch beveiligd zijn. De uitschakelstroom van de zekering moet tussen 10 A en 16 A liggen.

Het stopcontact mag zich niet achter het apparaat bevinden en moet gemakkelijk toegankelijk zijn.

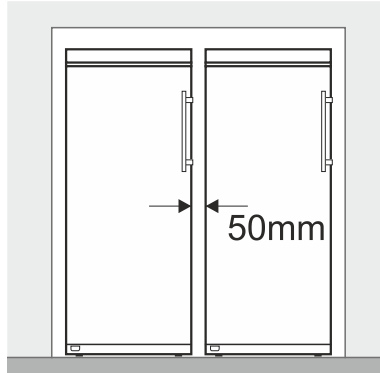
Het apparaat niet door middel van een verlengkabel of aftakcontactdoos aansluiten.

Gebruik geen omvormer (omzetten van gelijkstroom naar wisselstroom) of spaarstekker. Gevaar voor beschadiging van de elektronische componenten!

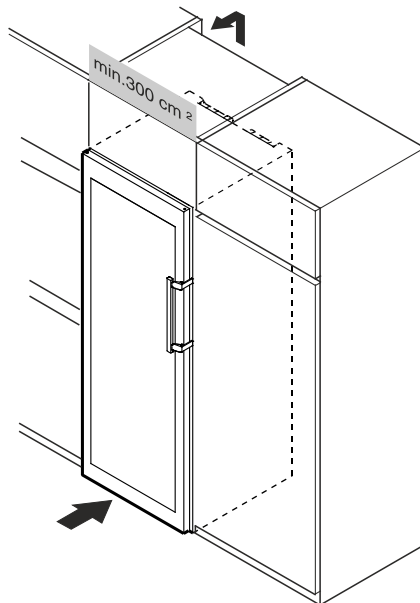


Opstellen

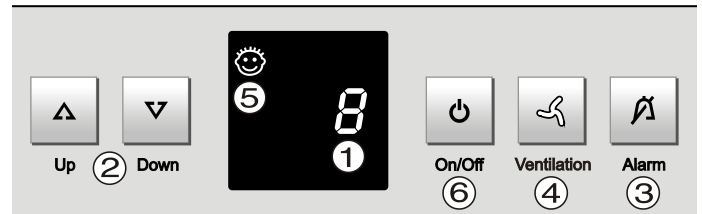
- Plaats het apparaat bij voorkeur niet in direct zonlicht, naast het fornuis, een radiator enz.
 - De ondergrond moet vlak en waterpas zijn. Compenseer oneffenheden d.m.v. de stelplaatjes.
 - Zorg altijd voor een goede luchttoevoer en -afvoer!
 - De plaatsingsruimte van uw apparaat moet volgens de norm EN 378 pro 8 g koelmiddelmasse R 600a 1 kubieke m bezitten zodat er in geval van een lekkage in het koelmiddelcircuit geen ontvlambare gas-lucht-mengeling in de plaat-singsruimte van het apparaat kan ontstaan. Informatie over de hoeveelheid koelmiddel vindt u op het typeplaatje aan de binnenkant van het apparaat.
 - Stel het apparaat altijd tegen een wand op.
- Wanneer meerdere apparaten naast elkaar gezet worden, een afstand van 50 mm tussen de apparaten openlaten. Indien deze afstand te klein is, vormt zich condenswater tussen de zijwanden.



- Om het apparaat aan de hoogte van het keukenblok aan te passen kunt u er een opbouwkast op plaatsen. Houd achter de gehele breedte van de opbouwkast een ventilatieruimte van ten minste 50 mm diepte vrij voor de toevoer en afvoer van lucht. De ventilatieruimte moet een minimale doorsnede van 300 cm² hebben.



Bedienings- en controleelementen



- (1) Temperatuurdisplay
- (2) Temperatuurinsteltoetsen
- (3) Alarm Uit-toets
- (4) Ventilatoroets
- (5) Symbool kinderbeveiliging actief
- (6) Aan/Uit-toets

Apparaat in- en uitschakelen

Inschakelen

Druk op de **On/Off**-toets; het temperatuurdisplay licht op.

Uitschakelen

Houd de **On/Off**-toets ca. 3 sec. ingedrukt; het temperatuurdisplay gaat uit.

Temperatuur instellen

Temperatuur verhogen/warmer

Druk op de **Up**-insteltoets.

Temperatuur verlagen/kouder

Druk op de **Down**-insteltoets.

- Bij de eerste druk op de toets begint de weergave te knipperen.
- Door meermaals te drukken kan de temperatuur anders worden ingesteld.
- Ca. 5 sec. na de laatste druk op een toets schakelt de electronica automatisch om en wordt de daadwerkelijke temperatuur op dat moment getoond.

Wanneer op het display **F1** verschijnt, is er sprake van een storing. Neem in dat geval contact op met de technische dienst.

Ventilator

De ventilator in de binnenruimte garandeert een constante alsook gelijkmatige binnentemperatuur en een klimaat dat gunstig is voor de opslag van wijn.

Door het activeren van de toets **Ventilation** wordt de luchtvochtigheid in het apparaat nogmaals verhoogd, wat bij de opslag op lange termijn een bijzonder positieve uitwerking heeft.



Ventilation

De verhoogde luchtvochtigheid verhindert op lange termijn dat de kurken uitdrogen.

Bewaren van wijn

Voor het langdurig bewaren van wijnen adviseren wij een temperatuur van 10 - 14 °C.

Bij deze temperaturen, die overeenkomen met die in een wijnkelder, kan de wijn optimaal rijpen.

De volgende drinktemperaturen zijn voor de verschillende wijnsoorten aanbevelenswaardig:

Rode wijn **+14 °C tot +18 °C**

Rosé **+10 °C tot +12 °C**

Witte wijn **+8 °C tot +12 °C**

Sekt, Prosecco **+7 °C tot +9 °C**

Champagne **+5 °C tot +7 °C**

Waarschuwingszoemer

Met behulp van de waarschuwingszoemer kunt u uw wijnen beschermen tegen te hoge of te lage temperaturen.

Het apparaat geeft alarm wanneer de deur langer dan 60 sec. openstaat.

Hij zoemt als het binnenin te koud of te warm is. Tegelijkertijd knippert het temperatuurdisplay.

Het alarm stopt wanneer u op de **Alarm**-toets drukt.

Het temperatuurdisplay blijft knipperen totdat de alarmsituatie beëindigd is.



Alarm

Extra functies

Via de instelmodus kunt u de kinderbeveiliging gebruiken en de lichtintensiteit van het display veranderen. Met de kinderbeveiliging voorkomt u dat kinderen het apparaat uitschakelen.

Instelmodus activeren:

- **Ventilation**-toets ca. 5 sec drukken.
- Het display toont **c** voor kinderbeveiliging.

Aanwijzing: de waarde die dient te worden veranderd, knippert.

- Door op de **Up/Down** toets te drukken, de gewenste functie kiezen:

c = kinderbeveiliging, **h** = lichtintensiteit

- Nu door kort op de **Ventilation**-toets te drukken, de functie selecteren/bevestigen:

> Bij **c = kinderbeveiliging** door op de **Up/Down** toets te drukken

c1 = kinderbeveiliging AAN of

c0 = kinderbeveiliging UIT kiezen en met de **Ventilation**-toets bevestigen.

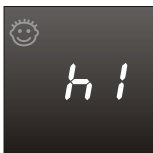
Als het symbool ☺ oplicht, is de kinderbeveiliging actief.



> Bij **h = lichtintensiteit** door op de **Up/Down** toets te drukken

h1 = minimale tot

h5 = maximale intensiteit selecteren en met de **Ventilation**-toets bevestigen.



Instelmodus verlaten:

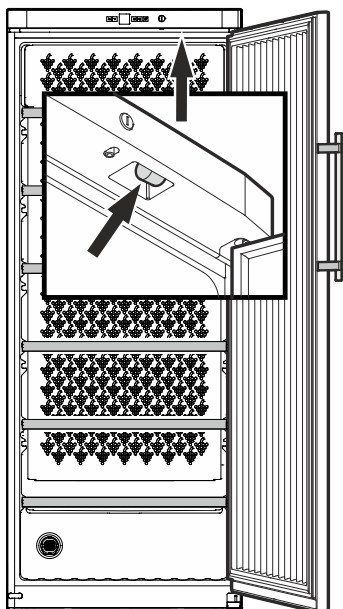
Door op de On/Off-toets te drukken, de instelmodus beëindigen; na 2 min. schakelt de electronica automatisch om. Het standaard regelbedrijf is weer actief.

Binnenverlichting

LED: 1,8 W, E14-fitting. Draai in geen geval een lamp van meer dan 15 W in de fitting. Zie voor de spanningsgegevens het typeplaatje.

Lampje in het apparaat vervangen:

Trek de stekker uit het stopcontact of draai de zekering in de meterkast eruit.



Verlichting

Energie-efficiëntieklasse¹

Lichtbron

Dit product bevat een lichtbron van energie-efficiëntieklasse G

LED

¹ Het apparaat kan lichtbronnen met verschillende energie-efficiëntieclassen bevatten. De laagste energie-efficiëntieklasse is aangegeven.

Absorptiekoofilter

Wijnen ontwikkelen zich voortdurend verder naargelang de omgevingscondities: daardoor is de kwaliteit van de lucht bepalend voor de conservering.

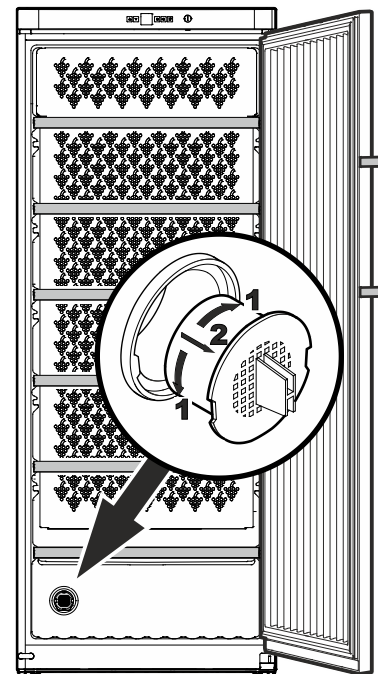
Wij raden aan de afgebeelde filter jaarlijks te vervangen. U kunt hem bestellen bij uw vakhandelaar.

De filter vervangen:

Filter bij de greep vastnemen en 90° naar rechts of naar links draaien. Dan kunt u de filter eruit trekken.

De filter inzetten:

Filter met verticale greep inzetten en dan 90° naar rechts of naar links draaien tot u hem hoort klikken.

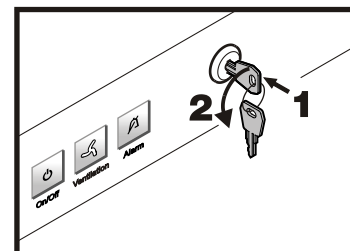


Veiligheidsslot

Apparaat afsluiten:

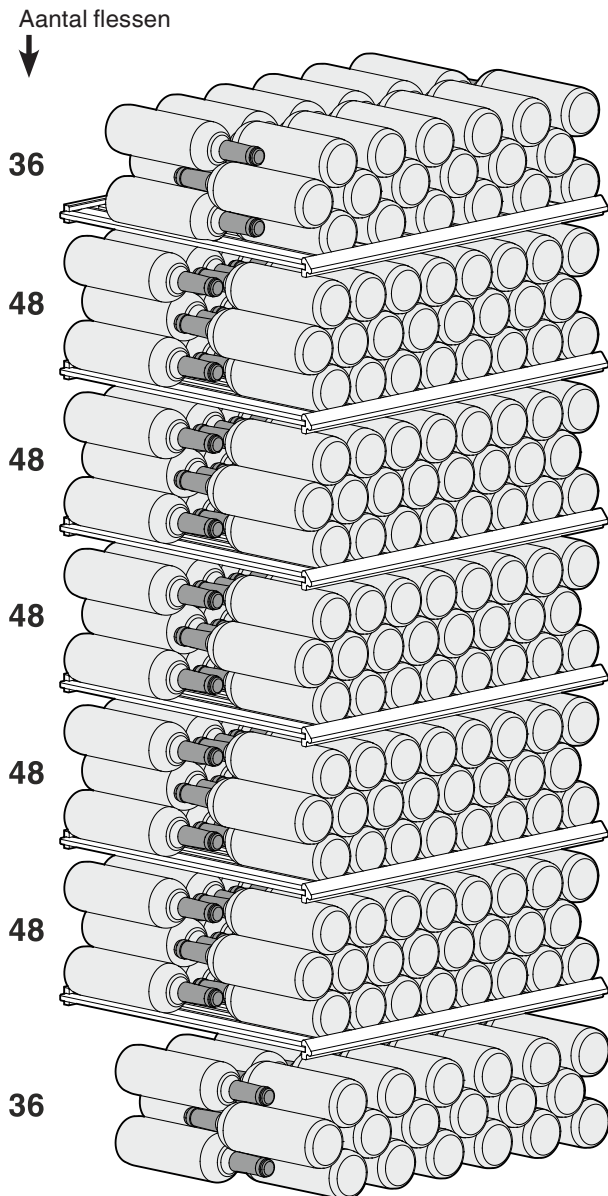
- Sleutel in de richting 1 naar binnen duwen.
- Sleutel 90° draaien.

Om het apparaat weer te ontgrendelen moet in dezelfde volgorde te werk worden gegaan.



Beladingschema

voor 0,75 l bordeauxflessen conform de norm NF H 35-124



Totaal 312 flessen

Reinigen

Het niet in acht nemen van deze aanwijzingen kan tot bederf van de levensmiddelen leiden.

⚠ WAARSCHUWING

Voor het reinigen moet het apparaat in elk geval van het net worden losgekoppeld. De netstekker uit het stopcontact halen of de zekering in de meterkast uitschakelen!

Oppervlakken die met levensmiddelen en toegankelijke afvoersystemen in aanraking kunnen komen moeten regelmatig worden gereinigd!

Wanneer de deur langere tijd geopend wordt, kan de temperatuur in de vakken van het apparaat aanzienlijk stijgen.

- Reinig de binnenkant, de delen van het interieur en de buitenwand van het apparaat met lauw water waaraan een beetje afwasmiddel is toegevoegd. Geen zand- of zuurhoudende schoonmaakproducten resp. chemische oplosmiddelen gebruiken.

- Gebruik voor de reiniging van de glasoppervlakken een schoonmaakmiddel voor glas en voor oppervlakken van roestvrij staal een in de handel gebruikelijk schoonmaakmiddel voor roestvrij staal.

⚠ VOORZICHTIG

Gevaar voor beschadiging van onderdelen van het apparaat en verwondingsgevaar door hete damp.

Het apparaat niet in met stoomreinigungsapparatuur reinigen!

- Let erop dat er geen water in de elektrische delen of het ventilatierooster dringt.

- Maak het aggregaat en de warmtewisselaar (het metalen rooster aan de achterkant van het apparaat) één keer per jaar stofvrij en schoon.

- Maak alles goed droog met een doek.

- Beschadig of verwijder het typeplaatje aan de binnenkant van het apparaat nooit: het is belangrijk voor onze technische dienst.

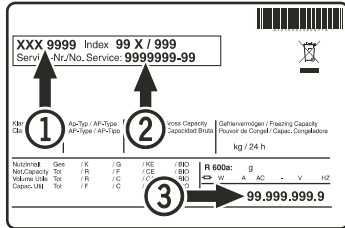
Wanneer het apparaat het langere tijd leegstaat, het apparaat uitschakelen, ontdooien, reinigen en drogen en de deur open houden om schimmelvorming te voorkomen.

Storingen

De volgende storingen kunt u zelf opsporen en verhelpen:

- Het apparaat werkt niet. Controleer:
 - of het apparaat is ingeschakeld;
 - of de stekker goed in het stopcontact zit;
 - of de zekering in de meterkast nog goed is.
- Het apparaat maakt te veel lawaai. Controleer:
 - of het apparaat stabiel staat;
 - of meubels/voorwerpen naast het apparaat door het draaiende aggregaat aan het trillen worden gebracht. Let wel dat stromingsgeluiden in het koelmiddelcircuit niet te voorkomen zijn.
- De temperatuur is niet laag genoeg. Controleer:
 - of u de temperatuur goed hebt ingesteld (zie onder "Temperatuur instellen");
 - of de losse thermometer de juiste waarde aangeeft;
 - of de ventilatie in orde is;
 - of het apparaat te dicht bij een warmtebron staat.

Neem, indien geen van de bovengenoemde oorzaken van toepassing zijn en u de storing niet zelf verhelpen kunt, contact op met de dichtstbijzijnde technische dienst van de leverancier van het apparaat. Geef de volgende gegevens op het typeplaatje door: de typeaanduiding (1), het servicenummer (2) en het apparaatnummer (3).



De positie van het typeplaatje is te vinden in het hoofdstuk **Beschrijving van het apparaat**.

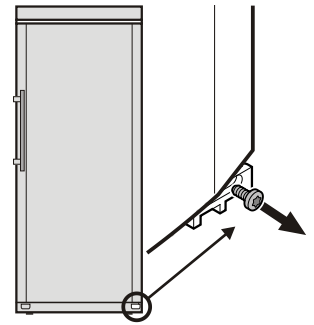
Buiten werking stellen

Wilt u het apparaat voor langere tijd buiten werking stellen, schakel het dan uit, trek de stekker uit het stopcontact of draai de zekeringen in de meterkast eruit. Reinig het apparaat en laat de apparaatdeur open staan om geurvorming te voorkomen.

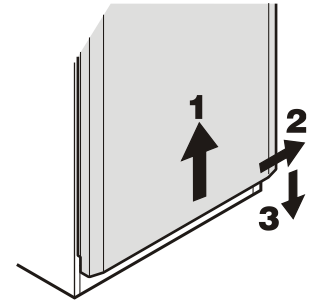
Het apparaat voldoet aan alle van toepassing zijnde veiligheidsbepalingen en de EU-richtlijnen 2014/35/EU, 2014/30/EU, 2009/125/EG en 2011/65/EU.

Deur ombouwen

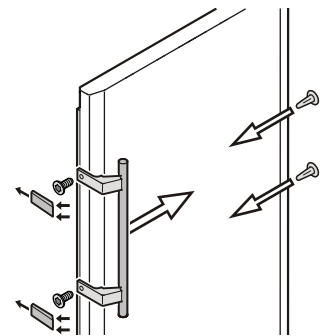
1. Schroef van het scharnier onderaan uitdraaien.



2. Deur omhoogheffen 1, naar rechts draaien 2 en afnemen 3.

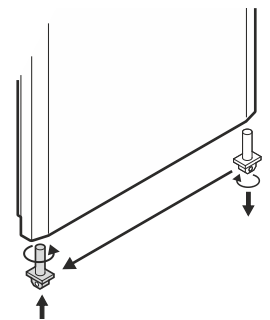


3. Greep omzetten.

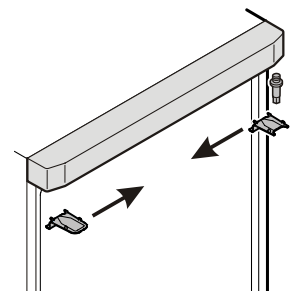


4. De onderste deurlagerpen 90° draaien en uittrekken.

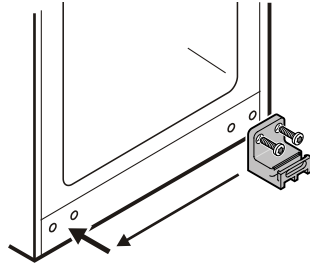
Pen op de tegenzijde insteken en 90° draaien.



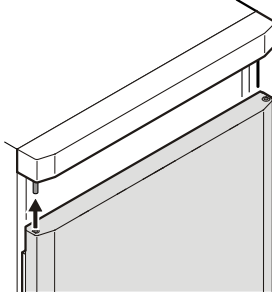
5. De bovenste scharnierdelen omzetten.



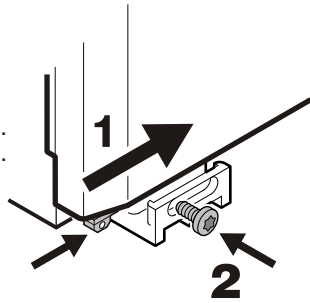
- 6.**
Het onderste scharnier omzetten.



- 7.**
Deur op bovenste pen steken.



- 8.**
Deur van links naar binnen draaien 1.
Deurlagerpen met schroef fixeren 2.





Liebherr Hausgeräte Lienz GmbH
Dr.-Hans-Liebherr-Strasse 1
A-9900 Lienz
Österreich
www.liebherr.com

