



Gebruikshandleiding

Quality, Design and Innovation




home.liebherr.com/fridge-manuals

LIEBHERR

Inhoudsopgave

1	Het apparaat in vogelvlucht.....	3		TubeClean*.....	15
1.1	Leveringsomvang.....	3		CleaningMode.....	15
1.2	Apparaten- en uitrustingsoverzicht.....	3		Helderheid display.....	15
1.3	Toepassingsgebied van het apparaat.....	4		Deuralarm.....	15
1.4	Conformiteit.....	4		Invoerblokkering.....	15
1.5	EPREL-database.....	4		Taal.....	16
2	Algemene veiligheidsvoorschriften.....	4		Info.....	16
3	In gebruik nemen.....	6		herinnering.....	16
3.1	Apparaat inschakelen.....	6		6.4 Foutmeldingen.....	16
3.2	Uitrusting aanbrengen.....	6		6.4.1 Waarschuwingen.....	16
4	Levensmiddelenbeheer.....	6		6.4.2 Meldingen.....	17
4.1	Levensmiddelen opslaan.....	6		6.4.3 DemoMode.....	17
4.2	Opslagtijden.....	8	7	Uitrusting.....	17
5	Energie sparen.....	9	7.1	Deurafsteller.....	17
6	Bediening.....	9	7.2	Deelbaar draagplateau.....	18
6.1	Bedienings- en weergave-elementen.....	9	7.3	VarioSafe.....	18
6.1.1	Status-weergave.....	9	7.4	InfinitySpring*.....	19
6.1.2	Navigatie.....	9	7.5	Variabele flessenplank.....	19
6.1.3	Symbolen.....	9	7.6	Laden.....	20
6.2	Bedieningslogica.....	10	7.7	Deksel Fruit & Vegetable-Safe.....	21
6.2.1	Functie activeren / deactiveren.....	10	7.8	Vochtregeling.....	21
6.2.2	Functiewaarde selecteren.....	10	7.9	HydroBreeze*.....	21
6.2.3	Instelling activeren / deactiveren.....	10	7.10	Glasplaten.....	22
6.2.4	Instellingswaarde selecteren.....	11	7.11	EasyTwist-Ice*.....	22
6.2.5	Klantenmenu oproepen.....	11	7.12	VarioSpace.....	23
6.3	Functies.....	11	7.13	Accessoires.....	23
	Apparaat uitschakelen.....	11	8	Onderhoud.....	25
	WLAN.....	11	8.1	FreshAir-actiefkoolfilter.....	25
	Temperatuur.....	12	8.2	Waterreservoir*.....	26
	Temperatuureenheid.....	12	8.3	Waterfilter*.....	26
	BioFresh B-Value*.....	12	8.4	Uitschuifsystemen demonteren/monteren.....	27
	D-Value.....	13	8.5	Apparaat ontdooien.....	27
	SuperCool.....	13	8.6	Apparaat reinigen.....	27
	VarioTemp.....	13	9	Klantenhulp.....	30
	SuperFrost.....	13	9.1	Technische gegevens.....	30
	PartyMode.....	13	9.2	Bedrijfsgeluiden.....	31
	HolidayMode.....	13	9.3	Technische storing.....	31
	SabbathMode.....	14	9.4	Klantenservice.....	33
	EnergySaver.....	14	9.5	Typeplaatje.....	33
	HydroBreeze*.....	14	10	Buiten bedrijf stellen.....	33
	IceMaker / MaxIce*.....	15	11	Afvalverwijdering.....	33
	IJsblokjes*.....	15	11.1	Apparaat op afvoer voorbereiden.....	33
			11.2	Apparaat volgens milieuvoorschriften afvoeren....	33

De fabrikant werkt voortdurend aan de verdere ontwikkeling van alle typen en modellen. Daarom vragen wij uw begrip dat wij ons het recht voorbehouden veranderingen in vorm, inrichting en technologie aan te brengen.

Symbol	Uitleg
	Gebruiksaanwijzing lezen Om alle voordelen van uw nieuwe apparaat te leren kennen, moet u de instructies in deze gebruiksaanwijzing aandachtig doorlezen.

1.2 Apparaten- en uitrustingsoverzicht

Symbol	Uitleg
	<p>Volledige gebruiksaanwijzing op internet</p> <p>U vindt de uitvoerige gebruiksaanwijzing op internet via de QR-code aan de voorkant van de gebruiksaanwijzing, op door het servicenummer in te voeren op home.liebherr.com/fridge-manuals.</p> <p>Het servicenummer vindt u op het typeplaatje:</p> <p style="text-align: right;"><i>Fig. Voorbeeld</i></p>
	<p>Apparaat controleren</p> <p>Controleer alle onderdelen op transportschade. Neem bij op- of aanmerkingen contact op met de distributeur of de klantenservice.</p>
	<p>Afwijkingen</p> <p>De gebruiksaanwijzing geldt voor verschillende modellen, afwijkingen zijn mogelijk. Secties die alleen van toepassing zijn op bepaalde apparaten worden met een sterretje (*) aangeduid.</p>
	<p>Instructies voor actie en resultaten van de actie</p> <p>Instructies voor actie worden aangeduid met een ▶.</p> <p>De resultaten van de actie worden aangeduid met een ▷.</p>
	<p>Video's</p> <p>Video's over de apparaten vindt u op het YouTube-kanaal van Liebherr-Hausgeräte.</p>

Deze gebruiksaanwijzing geldt voor:

CBN (st) (bs) (be) (sd) (c) (d) 57..(i) / 77..(i)

Aanwijzing

Als uw apparaat een N in de apparaataanduiding bevat, is het een NoFrost-apparaat.

1 Het apparaat in vogelvlucht

1.1 Leveringsomvang

Controleer alle onderdelen op transportschade. Neem bij op- of aanmerkingen contact op met de handelaar of de klantenservice (zie 9.4 Klantenservice).

De levering bestaat uit de volgende onderdelen:

- Rechtopstaand apparaat
- Uitrusting (afhankelijk van het model)
- Montagemateriaal (afhankelijk van het model)
- „Quick Start Guide”
- „Installation Guide”
- Servicebrochure

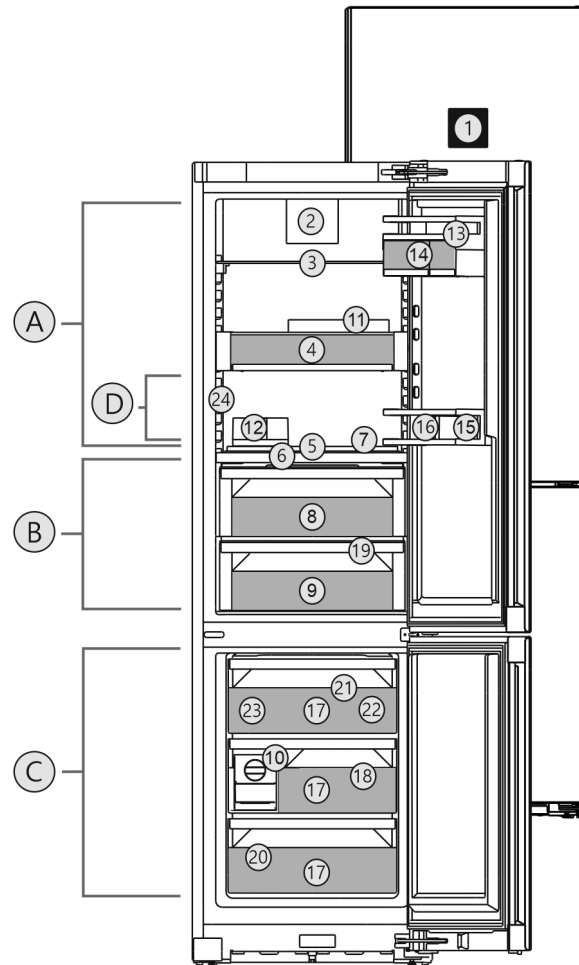


Fig. 1 Voorbeeldweergave

Temperatuurbereik

- | | |
|------------------|-------------------|
| (A) Koelgedeelte | (C) Vriesgedeelte |
| (B) BioFresh | (D) Koudste zone |

Uitrusting

- | | |
|--|---|
| (1) Bedieningselementen in de deur | (13) Deur-opbergrekken |
| (2) Ventilator met FreshAir-actievekoolfilters | (14) VarioBox |
| (3) Deelbaar draagplateau | (15) Flessenrek |
| (4) VarioSafe | (16) Flessenhouder |
| (5) HydroBreeze* | (17) Vrieslade |
| (6) Deksel Fruit & Vegetable-Safe | (18) VarioSpace |
| (7) Variabele flessenplank | (19) Afvoeropening |
| (8) Fruit & Vegetable-Safe | (20) Typeplaatje |
| (9) Meat & Dairy-Safe/ Fisch & Seafood-Safe* | (21) Koudeaccu's |
| (10) EasyTwist-Ice* | (22) IJsblokjesschep* / IJsblokjeshouder* |
| (11) Eierrekje | (23) IceMaker* |
| (12) Botervloot | (24) InfinitySpring* |

Aanwijzing

▶ Draagplateaus, laden of manden zijn in de leveringstoestand geplaatst voor een optimale energie-efficiëntie. Veranderingen in de opstelling binnen de gegeven inschuifmogelijkheden van bijv. draagplateaus in het koelgedeelte, hebben echter geen effect op het energieverbruik.

Algemene veiligheidsvoorschriften

1.3 Toepassingsgebied van het apparaat

Gebruik volgens de voorschriften

Het apparaat is uitsluitend geschikt voor het koelen van levensmiddelen voor huishoudelijke of soortgelijke doeleinden. Hieronder valt bijv. het gebruik

- in privékeukens, ontbijtgelegenheden,
- door gasten in landhuizen, hotels, motels en andere accommodaties,
- bij catering en vergelijkbare service in de groothandel.

Het apparaat is niet bestemd voor gebruik als inbouwapparaat.

Alle andere toepassingen zijn niet toegestaan.

Voorzienbaar verkeerd gebruik

De volgende toepassingen zijn uitdrukkelijk verboden:

- Opslag en koeling van medicijnen, bloedplasma, laboratoriumpreparaten of vergelijkbare, overeenkomstig de Europese richtlijn 2007/47/EG medische hulpmiddelen, ten grondslag liggende stoffen en producten
- Gebruik in explosiegevaarlijke gebieden

Verkeerd gebruik van het apparaat kan tot beschadigingen van de opgeslagen goederen of het bederf hiervan leiden.

Klimaatklassen

Het apparaat kan afhankelijk van de klimaatklasse, bij begrensde omgevingstemperaturen, worden gebruikt. De voor uw apparaat betreffende klimaatklasse staat op het typeplaatje vermeld.

Aanwijzing

- Om een probleemloze werking te waarborgen, moet de aangegeven omgevingstemperatuur worden aangehouden.

Klimaatklasse	voor omgevingstemperaturen van
SN	10 °C tot 32 °C
N	16 °C tot 32 °C
ST	16 °C tot 38 °C
T	16 °C tot 43 °C
SN-ST	10 °C tot 38 °C
SN-T	10 °C tot 43 °C

1.4 Conformiteit

De koelmiddelkringloop is gecontroleerd op lekkage. Het apparaat voldoet aan de geldende veiligheidsvoorschriften en de desbetreffende richtlijnen.

Voor markt:* EU- het apparaat voldoet aan de richtlijn 2014/53/EU.*

Voor markt:* GB- het apparaat voldoet aan de Radio Equipment Regulations 2017 SI 2017 No. 1206.*

De volledige tekst van de EU-verklaring van overeenstemming is beschikbaar op het volgende internetadres: www.Liebherr.com

Het BioFresh-vak voldoet aan de eisen van een koelvak volgens DIN EN 62552:2020.

1.5 EPREL-database

Vanaf 1 maart 2021 zijn informatie over etikettering inzake energieverbruik en vereisten inzake ecologisch ontwerp te vinden in de Europese productdatabase (EPREL). U krijgt toegang tot de productdatabase via de link <https://eprel.ec.europa.eu/>. Hier wordt u gevraagd de modelidentificatie in te voeren. De modelidentificatie vindt u op het typeplaatje.

2 Algemene veiligheidsvoorschriften

Bewaar deze handleiding zorgvuldig, zodat u hem te allen tijde kunt raadplegen.

Als u het apparaat doorgeeft, geef dan ook de handleiding door aan de volgende eigenaar.

Om het apparaat goed en veilig te kunnen gebruiken, moet u deze handleiding vóór gebruik aandachtig doorlezen. Volg altijd de instructies, veiligheidsvoorschriften en waarschuwingen die hierin zijn opgenomen. Deze zijn belangrijk om het apparaat veilig en probleemloos te kunnen installeren en gebruiken.

Gevaren voor de gebruiker:

- Dit apparaat kan door kinderen alsmede door personen met verminderde psychische, sensorische of mentale bekwaamheden of een gebrek aan ervaring en kennis worden gebruikt onder toezicht van een derde of met betrekking tot het veilige gebruik van het apparaat zijn onderwezen en de gevaren kennen en begrijpen. Kinderen mogen niet met het apparaat spelen. De reiniging en het onderhoud mag niet door kinderen zonder toezicht worden uitgevoerd. Kinderen van 3-8 jaar mogen het apparaat inladen en uitladen. Kinderen jonger dan 3 jaar dienen uit de buurt van het apparaat te worden gehouden, als het apparaat niet continu onder toezicht staat.
- De contactdoos moet eenvoudig toegankelijk zijn, zodat het apparaat in noodgevallen snel van de stroomvoorziening kan worden losgekoppeld. Deze moet zich buiten de achterkant van het apparaat bevinden.

Algemene veiligheidsvoorschriften

- Als u het stroomsnoer van het apparaat uit het stopcontact trekt, altijd bij de stekker nemen. Niet aan het snoer trekken.
- Trek, in geval van een storing, de stekker uit het stopcontact of schakel de beveiliging uit.
- Beschadig het netsnoer niet. Gebruik het apparaat niet wanneer het netsnoer defect is.
- Reparaties en ingrepen aan het apparaat alleen door de klantenservice of ander hiervoor opgeleid vakpersoneel laten uitvoeren.
- Het apparaat alleen conform de beschrijving in de handleiding monteren, aansluiten en afvoeren.
- De fabrikant is niet aansprakelijk voor schade die door een verkeerde aansluiting aan de watervoorziening is ontstaan.*

Brandgevaar:

- Het gebruikte koelmiddel (gegevens op het typeplaatje) is milieuvriendelijk maar brandbaar. Koelmiddel dat ontsnapt kan ontbranden.
 - Pijpleidingen van het koelcircuit niet beschadigen.
 - Vermijd het hanteren van ontstekingsbronnen in de binnenkant van het apparaat.
 - Binnen het apparaat geen elektrische toestellen gebruiken (bijv. stoomreinigers, verwarmingen, ijsmakers, enz.).
 - Als koudemiddel weglekt: Open vuur of ontstekingsbronnen vlakbij het lek verwijderen. Vertrek goed ventileren. Informeer de klantendienst.
- Geen explosieve stoffen of spuitbussen met brandbare drijfgassen, zoals b.v. butaan, propaan, pentaan enz. in het apparaat bewaren. Zulke spuitbussen zijn herkenbaar aan de op de verpakking vermelde inhoudsstoffen of een vlammen-symbool. Eventueel ontsnappende gassen kunnen door elektrische componenten vlam vatten.
- Brandende kaarsen, lampen en andere voorwerpen met open vuur uit de buurt van het apparaat houden, zodat ze het apparaat niet in brand kunnen steken.
- Alkoholische dranken of andere verpakkingen die alcohol bevatten, mogen uitsluitend goed afgesloten worden bewaard. Eventueel uittredende alcohol kan door elektrische componenten vlam vatten.

Gevaar voor vallen en omkiepen:

- Plint, laden, deuren enz. niet als voetensteun of om te leunen misbruiken. Dit geldt in het bijzonder voor kinderen.

Gevaar voor voedselvergiftiging:

- Te lang opgeslagen levensmiddelen niet meer nuttigen.

Gevaar voor bevrozingen, gevoelloosheid en pijn:

- Vermijd permanent contact van de huid met koude oppervlakken of gekoelde/bevroren producten of tref beschermende maatregelen, gebruik bijvoorbeeld handschoenen.

Gevaar voor verwonding en beschadiging:

- Hete stoom kan letsel tot gevolg hebben. Voor het ontdooien geen elektrische kacheltjes of stoomreinigers, open vuur of ontdooispray gebruiken.
- IJs niet met scherpe voorwerpen verwijderen.

Knelgevaar:

- Bij het openen en sluiten van de deur niet in het scharnier grijpen. De vingers kunnen ingeklemd raken.

Symbolen op het apparaat:



Het symbool kan zich op de compressor bevinden. Het heeft betrekking op de olie in de compressor en wijst op het volgende gevaar: Kan bij het inslikken en indringen in de luchtwegen dodelijk zijn. Deze aanwijzing is alleen voor het recyclingproces van belang. In de normale modus bestaat er geen gevaar.



Het symbool bevindt zich op de compressor en wijst op het gevaar van ontvlambare stoffen. De sticker niet verwijderen.




Deze of een vergelijkbare sticker kan op de achterkant van het apparaat zijn aangebracht. Deze heeft betrekking op de schuimpanelen in de deur en/of de behuizing. Deze aanwijzing is alleen voor het recyclingproces van belang. De sticker niet verwijderen.

Neem de specifieke waarschuwingen en de andere specifieke instructies in de andere hoofdstukken in acht:

	GEVAAR	duidt een direct gevaar aan, die de dood of ernstig lichamelijk letsel tot gevolg kan hebben wanneer dit gevaar niet vermeden wordt.
	WAAR-SCHUWING	duidt een gevaarlijke situatie aan, die de dood of ernstig lichamelijk letsel tot gevolg kan hebben wanneer dit gevaar niet vermeden wordt.

In gebruik nemen

	VOORZICHTIG	duidt een gevaarlijke situatie aan, die licht of middelzwaar lichamelijk letsel tot gevolg kan hebben wanneer dit gevaar niet vermeden wordt.
	LET OP	duidt een gevaarlijke situatie aan, die materiële schade tot gevolg kan hebben wanneer dit gevaar niet vermeden wordt.
	Aanwijzing	duidt op nuttige informatie en tips.

3 In gebruik nemen

3.1 Apparaat inschakelen

Zorg ervoor dat aan de volgende eisen zijn voldaan:

- Het apparaat is overeenkomstig de montagehandleiding geplaatst en aangesloten.
- Alle bevestigingsstrips, plak- en beschermfolie en de transportbeveiligingen in en op het apparaat zijn verwijderd.
- Alle reclame-inserts zijn uit de laden verwijderd.



Fig. 2

- ▶ Apparaat via het display inschakelen.

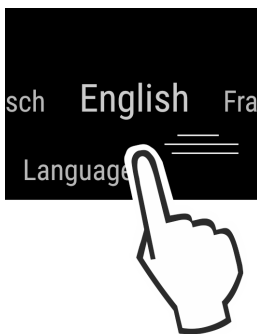


Fig. 3

- ▶ Taal selecteren.
- ▷ Statusweergave verschijnt.

Apparaat start in DemoMode:

Als het apparaat in DemoMode start, kunt u de DemoMode binnen de volgende 5 minuten deactiveren.

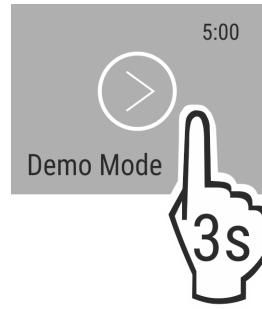


Fig. 4

- ▶ DemoMode 3 seconden lang indrukken.
- ▷ DemoMode is gedeactiveerd.

Aanwijzing

De fabrikant adviseert:

- ▶ Levensmiddelen plaatsen: ca. 6 uur wachten tot de ingestelde temperatuur is bereikt.
- ▶ **Diepvriesproducten** bij -18 °C of kouder in de diepvriezer leggen.

3.2 Uitrusting aanbrengen

- ▶ Bijgevoegde uitrusting aanbrengen om het apparaat optimaal te gebruiken.
- ▶ SmartDevice-box verkrijgen en gebruiken (zie smartdevice.liebherr.com).*
- ▶ SmartDevice-app installeren (zie apps.home.liebherr.com).
- ▶ Waterreservoir aanbrengen (zie 8.2.2 Waterreservoir gebruiken)*.
- ▶ Waterfilter aanbrengen (zie 8.3.2 Waterfilter aanbrengen)*.
- ▶ Wateropvangbak plaatsen (zie 8.2.3 Wateropvangbak eruit halen / terugplaatsen)*.

Aanwijzing

Accessoires zijn verkrijgbaar in de [winkel voor huishoudelijke apparaten van Liebherr](http://winkel.voor.huishoudelijke.apparaten.van.Liebherr) (home.liebherr.com).

4 Levensmiddelenbeheer

4.1 Levensmiddelen opslaan



WAARSCHUWING

Brandgevaar

- ▶ Geen elektrische apparaten in het levensmiddelengeeelte van het apparaat gebruiken, wanneer deze daarvoor niet door de fabrikant zijn aanbevolen.

Aanwijzing

Het energieverbruik stijgt en het koelvermogen neemt af als de ontluftung niet toereikende is.

- ▶ Houd de luchtopening altijd vrij.

Bij de opslag van levensmiddelen ervoor zorgen dat:

- Ventilatieopeningen aan de achterkant vrij zijn.
- Ventilatieopeningen op de ventilator vrij zijn.
- Levensmiddelen goed zijn verpakt.
- Levensmiddelen, die gemakkelijk een geur of smaak aannemen of afgeven, zitten in gesloten reservoirs of zijn afgedekt.
- Rauw vlees of vis bevindt zich in schonen, afgesloten bakjes, zodat deze geen contact met andere levensmiddelen kunnen maken of op ander voedsel kunnen druipen.

- Vloeistoffen bevinden zich in gesloten bakjes.
- Levensmiddelen zijn op afstand opgeslagen, zodat de lucht goed kan circuleren.

Aanwijzing

Het niet opvolgen van deze gegevens kan tot bederf van levensmiddelen leiden.

4.1.1 Koelgedeelte

Door de natuurlijke luchtcirculatie zijn er verschillende temperatuurzones.

Levensmiddelen ordenen:

- ▶ In het bovenste bereik en in de deur: Boter en kas, conserven en tubes.
- ▶ In de koudste zone Fig. 1 (D): Licht bederfelijke levensmiddelen zoals klaargemaakte maaltijden.

4.1.2 BioFresh

De BioFresh zorgt ervoor dat sommige verse levensmiddelen langer bewaard kunnen worden dan bij traditioneel koelen.

Bij levensmiddelen met gegevens over de minimale houdbaarheid geldt altijd de op de verpakking aangegeven datum.

Aanwijzing

Als de temperatuur onder 0 °C daalt, kunnen levensmiddelen bevriezen.

- ▶ Groenten die gevoelig zijn voor kou, zoals komkommer, aubergine, courgette en zucchini, moeten in het koelgedeelte worden bewaard.

Fruit & Vegetable-Safe

Hier kunt u een heerlijk vers klimaat instellen, wanneer de deksel dicht is. Een vochtig klimaat is geschikt voor de opslag van niet-ingepakte levensmiddelen met een hoog eigen vochtgehalte (bijv. salade, groente en fruit).

De luchtvochtigheid in de lade is afhankelijk van het in de lade geplaatste koelgoed alsmede van de frequentie van het openen en sluiten van de lade. U kunt de luchtvochtigheid regelen.

Levensmiddelen ordenen:

- ▶ Niet-ingepakt fruit en groente plaatsen.
- ▶ Te hoge vochtigheid: Luchtvochtigheid regelen (zie 7.8 Vochtregeling).

Meat & Dairy-Safe

Hier wordt een relatief droog klimaat ingesteld. Een droog klimaat is geschikt voor droge of ingepakte levensmiddelen (bijv. zuivelproducten, vlees, vis, worst).*

Hier wordt een relatief droog klimaat ingesteld. Een droog klimaat is geschikt voor droge of ingepakte levensmiddelen (bijv. zuivelproducten, vlees, worst).*

Levensmiddelen ordenen:

- ▶ Droge of ingepakte levensmiddelen plaatsen.

Fish & Seafood-Safe -2°C | 0°C

Hier wordt een relatief droog opslagklimaat ingesteld. Dit klimaat is geschikt voor droge of verpakte levensmiddelen (bijv. zuivelproducten, vlees, vis, zeevruchten, worst).

Het vak bevat een Fish & Seafood-schaal die verschoven of eruit gehaald kan worden.

De temperatuur kan via de weergave in het bedieningspaneel worden ingesteld. Een indeling in verschillende temperatuurzones is alleen mogelijk als de schaal is geplaatst. (zie Temperatuur)

De volgende temperatuurcombinaties zijn mogelijk:



Fig. 5

Levensmiddelen ordenen:

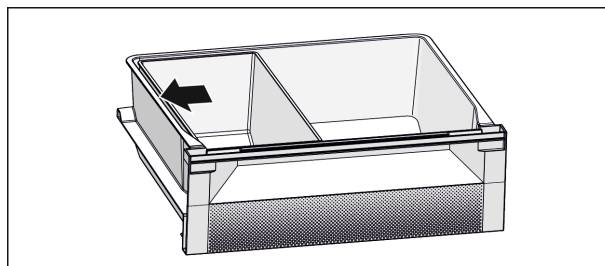


Fig. 6

- ▶ Fish & Seafood-schaal plaatsen. In de afgebeelde positie werkt de koelfunctie optimaal (zie Fig. 154).
- ▶ Zone -2 °C: Verse zeevruchten of vis plaatsen.
- ▶ Zone 0 °C: Zuivelproducten of verpakt vlees erin leggen.

Aanwijzing

Het beste energieverbruik bereikt u bij de temperatuurcombinatie 0 °C / 0 °C.

Bij de temperatuurcombinatie -2 °C / 0 °C en -2 °C / -2 °C wordt het energieverbruik iets hoger.

4.1.3 Vriesgedeelte

Hier kan bij -18 °C een droog, koud opslagklimaat worden ingesteld. Een koud klimaat is geschikt voor de opslag van diepvriesproducten voor meerdere maanden, voor de bereiding van ijsblokjes of voor het invriezen van verse levensmiddelen.

Levensmiddelen invriezen

U kunt maximaal zoveel kilogram aan verse levensmiddelen invriezen binnen 24 uur, zoals aangegeven op het typeplaatje (zie 9.5 Typeplaatje) onder "vriescapaciteit ... kg/24u".

Om ervoor te zorgen dat de levensmiddelen door en door ingevroren worden, dient u de volgende hoeveelheden per verpakking in acht te nemen:

- Groente, fruit tot 1 kg
- Vlees tot 2,5 kg

Vóór het invriezen ervoor zorgen dat:

- SuperFrost is geactiveerd (zie 6.3 Functies) als de invrieshoeveelheid groter is dan ca. 2 kg.
- Bij kleine invrieshoeveelheid: moet SuperFrost ca. 6 uur vooraf worden geactiveerd.
- Bij maximale invrieshoeveelheid: moet SuperFrost ca. 24 uur vooraf worden geactiveerd.

Levensmiddelen ordenen:



VOORZICHTIG

Verwondingsgevaar door glasscherven! Flessen en blikken met drank kunnen bij bevroren openbarsten. Dit geldt met name voor koolzuurhoudende dranken.

- ▶ Flessen en blikken met drank alleen invriezen met de *BottleTimer*-functie.

Bij kleine invrieshoeveelheid:

- ▶ Verpakte levensmiddelen in de bovenste lade leggen.
 - ▶ Indien mogelijk, levensmiddelen achter in de lade tegen de achterzijde leggen.
- Bij maximale invrieshoeveelheid:
- ▶ Verpakte levensmiddelen over alle lades verdelen, maar geen levensmiddelen in de onderste lade leggen.

Levensmiddelenbeheer

- ▶ Indien mogelijk, levensmiddelen achter in de lade tegen de achterzijde leggen.
Bij maximale invrieshoeveelheid:
- ▶ Nadat SuperFrost automatisch is gedeactiveerd, levensmiddelen in de lade leggen.

Levensmiddelen ontdooien

- in de koelruimte
- in de magnetron
- In de oven/heteluchtoven
- Bij kamertemperatuur



WAARSCHUWING

Gevaar voor voedselvergiftiging!

- ▶ Ontdooide levensmiddelen nooit weer terug invriezen.

- ▶ Slechts zoveel levensmiddelen eruit halen als nodig is.
- ▶ Ontdooide levensmiddelen zo snel mogelijk verwerken.

4.2 Opslagtijden

De aangegeven opslagtijden zijn richtwaarden.

Bij levensmiddelen met gegevens over de minimale houdbaarheid geldt altijd de op de verpakking aangegeven datum.

4.2.1 Koelgedeelte

De minimale houdbaarheidsdatum op de verpakking is van toepassing.

4.2.2 BioFresh

Aanwijzing

De richtwaarden kunt u ook via de BioFresh-app oproepen <https://home.liebherr.com/de/deu/service/apps/landingpage-apps-emea.html>.

Richtwaarden voor de opslagduur in Meat & Dairy-Safe		
boter	bij 1 °C	tot 90 dagen
harde kaas	bij 1 °C	tot 110 dagen
melk	bij 1 °C	tot 12 dagen
worst, beleg	bij 1 °C	tot 8 dagen
gevogelte	bij 1 °C	tot 6 dagen
varkensvlees	bij 1 °C	tot 6 dagen
rundvlees	bij 1 °C	tot 6 dagen
wild	bij 1 °C	tot 6 dagen

Aanwijzing

- ▶ Let op: eiwitrijkere levensmiddelen bederven sneller. d.w.z. schaaldieren bederven sneller dan vis en vis sneller dan vlees.

Richtwaarden voor de opslagduur in Fruit & Vegetable-Safe		
groenten, salade		
artisjokken	bij 1 °C	tot 14 dagen
selderij	bij 1 °C	tot 28 dagen
bloemkool	bij 1 °C	tot 21 dagen
Broccoli	bij 1 °C	tot 13 dagen
chicorée	bij 1 °C	tot 27 dagen
veldsla	bij 1 °C	tot 19 dagen

Richtwaarden voor de opslagduur in Fruit & Vegetable-Safe		
erwten	bij 1 °C	tot 14 dagen
boerenkool	bij 1 °C	tot 14 dagen
wortels	bij 1 °C	tot 80 dagen
knoflook	bij 1 °C	tot 160 dagen
koolrabi	bij 1 °C	tot 14 dagen
kropsla	bij 1 °C	tot 13 dagen
kruiden	bij 1 °C	tot 13 dagen
prei	bij 1 °C	tot 29 dagen
champignons	bij 1 °C	tot 7 dagen
radijsjes	bij 1 °C	tot 10 dagen
spruitjes	bij 1 °C	tot 20 dagen
asperge	bij 1 °C	tot 18 dagen
spinazie	bij 1 °C	tot 13 dagen
savooiekool	bij 1 °C	tot 20 dagen
Fruit		
abrikozen	bij 1 °C	tot 13 dagen
appels	bij 1 °C	tot 80 dagen
peren	bij 1 °C	tot 55 dagen
braambessen	bij 1 °C	tot 3 dagen
dadels	bij 1 °C	tot 180 dagen
aardbeien	bij 1 °C	tot 7 dagen
vijgen	bij 1 °C	tot 7 dagen
blauwe bosbessen	bij 1 °C	tot 9 dagen
frambozen	bij 1 °C	tot 3 dagen
rode bessen	bij 1 °C	tot 7 dagen
kersen, zoet	bij 1 °C	tot 14 dagen
kiwi	bij 1 °C	tot 80 dagen
perziken	bij 1 °C	tot 13 dagen
pruimen	bij 1 °C	tot 20 dagen
vossenbessen	bij 1 °C	tot 60 dagen
rabarber	bij 1 °C	tot 13 dagen
kruisbessen	bij 1 °C	tot 13 dagen
druiven	bij 1 °C	tot 29 dagen

Richtwaarden voor de opslagduur in Fish & Seafood-Safe*		
zeevruchten		
kreeften	bij -2 °C	tot 4 dagen
mosselen	bij -2 °C	tot 6 dagen
sushi	bij -2 °C	tot 4 dagen
vis	bij -2 °C	tot 4 dagen

4.2.3 Vriesgedeelte

Richtwaarden voor de opslagduur van verschillende levensmiddelen		
IJs	bij -18 °C	2 tot 6 maanden
Worst, ham	bij -18 °C	2 tot 3 maanden
Brood, bakkerijproducten	bij -18 °C	2 tot 6 maanden
Wild, varken	bij -18 °C	6 tot 9 maanden
Vis, vet	bij -18 °C	2 tot 6 maanden
Vis, mager	bij -18 °C	6 tot 8 maanden
Kaas	bij -18 °C	2 tot 6 maanden
Gevogelte, rundvlees	bij -18 °C	6 tot 12 maanden
Groente, fruit	bij -18 °C	6 tot 12 maanden

5 Energie sparen

- Let altijd op de be- en ontluchting. Dek de ventilatieopeningen resp. -roosters niet af.
- Houd de ventilatieluchtopeningen altijd vrij.
- Plaats het apparaat niet naast een fornuis, verwarming of dergelijke en stel het apparaat niet bloot aan direct zonlicht.
- Het energieverbruik is afhankelijk van de plaatsingsomstandigheden zoals bijv. de omgevingstemperatuur (zie 1.3 Toepassingsgebied van het apparaat) . Bij een warmere omgevingstemperatuur kan het energieverbruik toenemen.
- Open het apparaat, indien mogelijk zo kort mogelijk.
- Hoe lager de temperatuur wordt ingesteld, hoe hoger het energieverbruik.
- Levensmiddelen gesorteerd rangschikken: home.liebherr.com/food.
- Alle levensmiddelen goed verpakt en afgedekt bewaren. Condensvorming wordt voorkomen.
- Levensmiddelen zolang als nodig eruit halen, zodat ze niet te warm worden.
- Warme gerechten plaatsen: eerst tot op kamertemperatuur laten afkoelen.
- Diepvriesproducten in de koelruimte ontdooien.
- Bij langere vakantieperiodes de HolidayMode gebruiken (zie HolidayMode) gebruiken.

6 Bediening

6.1 Bedienings- en weergave-elementen

Het display maakt via de temperatuurinstelling en de toestand van functies en instellingen een snel overzicht mogelijk. De bediening van de functies en instellingen vindt plaats door activering / deactivering of door het kiezen van een waarde.

6.1.1 Status-weergave

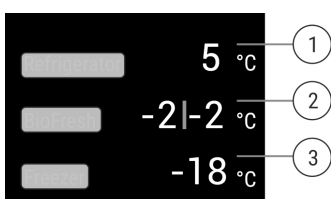


Fig. 7

- (1) Temperatuurweergave van het koelgedeelte*
- (2) Temperatuurindicatie BioFresh (Fish & SeaFood-safe)*

- (3) Temperatuurweergave van het vriesgedeelte*

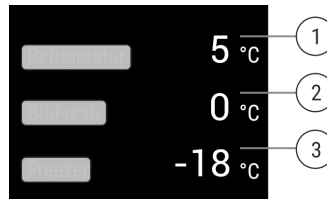


Fig. 8

- (1) Temperatuurweergave van het koelgedeelte*
- (2) Temperatuurindicatie BioFresh*

- (3) Temperatuurweergave van het vriesgedeelte*

De Status-weergave toont de ingestelde temperaturen en is de beginweergave. Van hieruit vindt de navigatie naar de functies en instellingen plaats.

6.1.2 Navigatie

Toegang tot de afzonderlijke functies heeft u door de navigatie in het menu. Na bevestiging van een functie of instelling klinkt een signaaltoon. Als na 10 seconden geen selectie wordt uitgevoerd, wisselt de weergave naar de Status-weergave.

De bediening van het apparaat vindt via vegen en bevestigen op het display plaats:

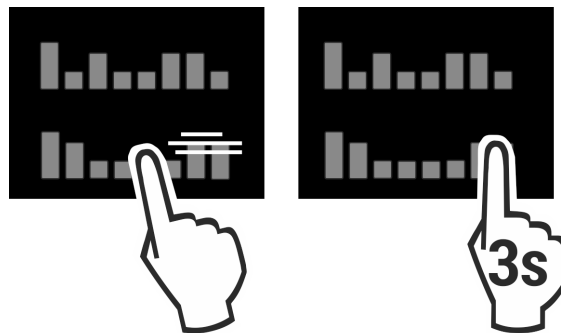


Fig. 9

Terug:

- Keuze in het submenu bevestigen. De weergave keert terug naar het menu.



- kiezen. De weergave keert terug naar de functie / instelling.

Terug naar de Status-weergave:

- Deur sluiten en openen.
- 10 seconden wachten. De weergave wisselt naar de Status-weergave.

6.1.3 Symbolen

De symbolen geven informatie over de actuele staat van het apparaat.

Symbool	Toestand van het apparaat
	Stand-by Apparaat of temperatuurzone is uitgeschakeld.









Bediening

Symbol	Toestand van het apparaat
	Knipperend cijfer Apparaat werkt. Temperatuur knippert tot de ingestelde waarde is bereikt.
	
	Knipperend symbool Apparaat werkt. Instelling wordt uitgevoerd.
	

6.2 Bedieningslogica

6.2.1 Functie activeren / deactiveren

De volgende functies kunnen geactiveerd / gedeactiveerd worden:


Symbol	Functie
	SuperCool ^x
	SuperFrost ^x
	IceMaker en MaxIce ^{x*}
	PartyMode ^x
	HolidayMode
	EnergySaver
	HydroBreeze [*]
	VarioTemp



^x Als functie actief is, werkt het apparaat met een hoger vermogen. Hierdoor kunnen werkgeluiden van het apparaat tijdelijk luider en het energieverbruik hoger zijn.

- ▶ Op het display zo vaak naar links vegen totdat de functie wordt weergegeven.
- ▶ Geselecteerde functie door kort aantikken bevestigen.
- ▷ Er klinkt een bevestigingstoon.
- ▷ Status wordt in het menu weergegeven.
- ▷ Functie is geactiveerd / gedeactiveerd.

6.2.2 Functiewaarde selecteren

Bij de volgende functies kan een waarde in het submenu worden ingesteld:

Symbol	Functie
	Koelen: De temperatuur instellen Temperatuurzone uit- / inschakelen

Symbol	Functie
	Invriezen: De temperatuur instellen Temperatuurzone uit- / inschakelen
	VarioTemp: De temperatuur instellen Temperatuurzone uit- / inschakelen

- ▶ Op het display zo vaak naar links vegen totdat de functie wordt weergegeven.
- ▶ Geselecteerde functie door kort aantikken bevestigen.
- ▶ Door vegen in de weergave de instellingswaarde selecteren.

De temperatuur instellen








- ▶ Geselecteerde waarde door kort aantikken bevestigen.
- ▷ Er klinkt een bevestigingstoon.
- ▷ De weergave wordt blauw in geactiveerde toestand.
- ▷ Display keert terug naar het menu.


Temperatuurzone in-/uitschakelen

- ▶ Bevestigen 3 seconden lang indrukken.
- ▷ Er klinkt een bevestigingstoon.
- ▷ Het display keert terug naar de statusweergave.

6.2.3 Instelling activeren / deactiveren

De volgende instellingen kunnen geactiveerd / gedeactiveerd worden:

Symbol	Instelling
	WiFi ¹
	Invoerblokkering ²
	SabbathMode ²
	Cleaning Mode ²
	Herinneringen ¹
	Resetten ²
	Uitschakelen ²

- ▶ Op het display zo vaak naar links vegen totdat instellingen  wordt weergegeven.
- ▶ Instellingen door aantikken te bevestigen.
- ▶ Vegen totdat de gewenste instelling wordt weergegeven.

¹ Instelling activeren (shortpress)



- ▶ Door aantikken bevestigen.
- ▷ Er klinkt een bevestigingstoon.
- ▷ Status wordt in het menu weergegeven.
- ▷ Instelling is geactiveerd/gedeactiveerd.


² Instelling activeren (longpress)

- ▶ Keuze voor het bevestigen 3 seconden lang indrukken.
- ▷ Er klinkt een bevestigingstoon.
- ▷ Status wordt in het menu weergegeven.
- ▷ Display wordt gewijzigd.

6.2.4 Instellingswaarde selecteren






Bij de volgende instellingen kan een waarde in het submenu worden ingesteld:



Symbol	Instellingen
	Helderheid
	Deuralarm
	Temp.eenheid
	Taal

- ▶ Op het display zo vaak naar links vegen totdat instellingen  wordt weergegeven.
- ▶ Instellingen door aantikken te bevestigen.
- ▶ Vegen totdat de gewenste instelling wordt weergegeven.
- ▶ Door aantikken bevestigen.
- ▶ Door vegen in de weergave de gewenste instellingswaarde selecteren.
- ▶ Door aantikken bevestigen.
- ▷ Er klinkt een bevestigingstoon.
- ▷ Status wordt kort op het submenu weergegeven.
- ▷ Display keert terug naar het menu.

6.2.5 Klantenmenu oproepen

De volgende instellingen kunnen in het klantenmenu worden opgeroepen:

Symbol	Functie
	BioFresh B-Value ^{1*}
	D-Value ¹
	TubeClean ^{2*}
	IJsblokjes ^{1*}
	Software

- ▶ Op het display naar links vegen tot Instellingen  verschijnt.
- ▶ Op instellingen tikken.
- ▷ Het submenu verschijnt.
- ▶ Op het display naar links vegen tot de informatie over het apparaat  verschijnt.
- ▶ 3 seconden ingedrukt houden.
- ▷ Het invoermenu voor een cijfercode verschijnt.
- ▶ Cijfercode 151 invoeren.
- ▷ Het klantmenu verschijnt.
- ▶ Op het display naar links vegen tot de gewenste instelling verschijnt.

¹ waarde kiezen

- ▶ Om te bevestigen kort aantikken.
- ▷ Er klinkt een bevestigingstoon.
- ▷ Status wordt kort op het display weergegeven.
- ▷ Display keert terug naar het menu.

² Instelling activeren

- ▶ Voor het bevestigen het display 3 seconden lang indrukken.
- ▷ Er klinkt een bevestigingstoon.
- ▷ Status wordt op het display weergegeven.
- ▷ Symbool knippert zolang het apparaat werkt.

6.3 Functies

Apparaat uitschakelen

Deze instelling maakt het mogelijk om het complete apparaat uit te schakelen.

Complete apparaat uitschakelen

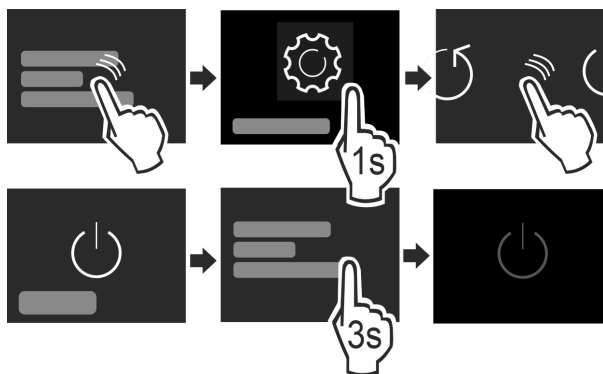


Fig. 10

- ▶ IceMaker uitschakelen.*
- ▶ Activeren / deactiveren (zie 6.2 Bedieningslogica).
- ▷ Gedeactiveerd: Display wordt zwart.

WLAN

Via deze functie verbindt u uw apparaat met WLAN. U kunt het dan via de SmartDevice-app op een mobiel eindapparaat bedienen. Met deze functie kunt u de WLAN-verbinding ook weer verbreken of resetten. Om uw apparaat met WLAN te verbinden, hebt u de SmartDeviceBox nodig. Meer informatie over de SmartDeviceBox en het gebruik van de SmartDevice-app:

Aanwijzing

In de volgende landen kunt u de SmartDeviceBox niet gebruiken: Rusland, Belarus, Kazachstan. De SmartDevice-functie is niet beschikbaar.

WLAN-verbinding maken

Ervoor zorgen dat aan de volgende voorwaarden is voldaan:

- SmartDeviceBox is gekocht en aangebracht.
- SmartDevice-app is geïnstalleerd (zie apps.home.liebherr.com).

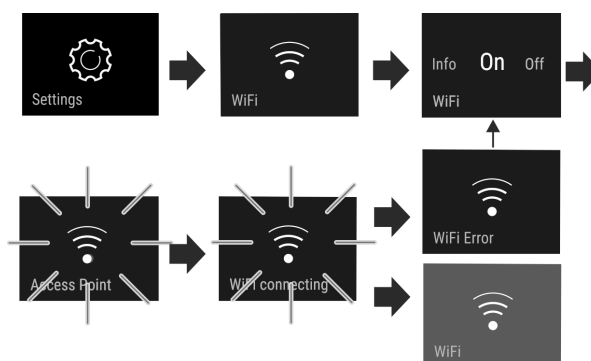


Fig. 11

- ▶ Instelling activeren. (zie 6.2 Bedieningslogica)

Bediening

- ▷ Verbinding wordt gemaakt: Connecting wordt weergegeven. Het pictogram knippert.
- ▷ Verbinding is gemaakt: Wifi verschijnt, de weergave wordt blauw.
- ▷ Verbinding is mislukt: WiFi Error wordt weergegeven.

WLAN-verbinding verbreken

- ▶ Instelling deactiveren. (zie 6.2 Bedieningslogica)

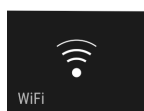
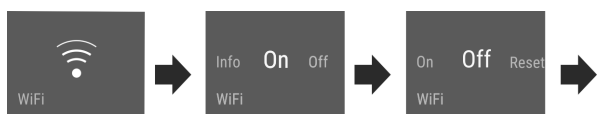


Fig. 12

- ▷ Verbinding is verbroken: pictogram is continu zichtbaar.

WLAN-verbinding resetten

- ▶ Instellingen resetten. (zie 6.2 Bedieningslogica)

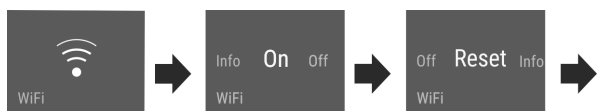


Fig. 13

- ▷ Verbinding en andere instellingen worden ook op de toestand van levering gereset.

5 °C Temperatuur

De temperatuur is afhankelijk van de volgende factoren:

- de frequentie van het openen van de deur
- de duur van het openen van de deur
- de kamertemperatuur van de plaats van opstelling
- het type, temperatuur en hoeveelheid van het levensmiddel

Temperatuurzone	Aanbevolen instelling
Koelgedeelte	5 °C
Vriesgedeelte	-18 °C
BioFresh	(zie BioFresh B-Value*)

De temperatuur instellen

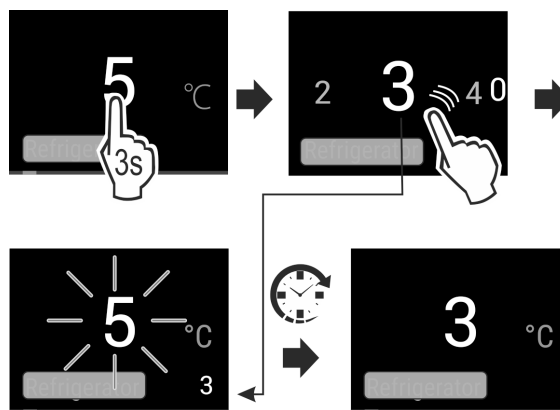


Fig. 14

- ▶ Waarde instellen. (zie 6.2 Bedieningslogica)
- ▷ Ingestelde temperatuur wordt rechtsonder op het display weergegeven.

Temperatuurzone uitschakelen

U kunt het koelgedeelte gescheiden uitschakelen.

Als u het vriesgedeelte uitschakelt, worden alle temperatuurzones uitgeschakeld.

- ▶ IceMaker deactiveren. *
- ▶ Waarde instellen. (zie 6.2 Bedieningslogica)

- ▷ wordt weergegeven.

Temperatuur in de BioFresh instellen

De temperatuur stelt u in via de **BioFresh B-Value** in het klantmenu. (zie BioFresh B-Value*)

°C/°F Temperatuureenheid

Met deze instelling kan tussen de temperatureenheden Celsius - Fahrenheit worden gewisseld.

Instelling selecteren

- ▶ Waarde instellen (zie 6.2 Bedieningslogica) .

B5 BioFresh B-Value*

De temperatuur in de BioFresh is bij levering ingesteld op **B5**. De statusindicatie op het display toont de bijhorende temperatuurinstelling in de BioFresh aan.

U kunt deze waarde iets wijzigen, als dit door hogere of lagere omgevingstemperatuur nodig is. Bij de instelling van de waarde in acht nemen:

Waarde	Beschrijving
B1	laagste temperatuur
B1-B4	De temperatuur kan onder 0 °C vallen zodat de levensmiddelen kunnen bevriezen.
B5	vooraf ingestelde temperatuur
B9	hoogste temperatuur

BioFresh B-Value

Instelling kiezen

- ▶ Waarde in het klantenmenu instellen (zie 6.2 Bedieningslogica) .

D1 D-Value

De *D-Value* is voor uw apparaat vooringesteld en mag niet worden gewijzigd.

SuperCool

Met deze functie schakelt u naar het hoogste afkoelvermogen. Daardoor kunt u lagere koeltemperaturen bereiken.

De functie heeft betrekking op het koelgedeelte *Fig. 1 (A)*

Toepassing:

- Grotere hoeveelheden levensmiddelen snel afkoelen.

Functie activeren / deactiveren

- ▶ Producten in het koelgedeelte leggen: Functie bij het plaatsen van de producten activeren.
- ▶ Activeren / deactiveren (zie 6.2 Bedieningslogica).
- of-
- ▶ Activeren/deactiveren via de SmartDevice-app.*

De functie wordt automatisch gedeactiveerd. Daarna draait het apparaat in de normale modus verder. De temperatuur stelt zich op de ingestelde waarde in.

VarioTemp

Met deze functie kunt u het vriesgedeelte *Fig. 1 (C)* als variabele temperatuurzone gebruiken. U kunt de temperatuur van -2 °C tot 14 °C instellen.

Liebherr adviseert:

- Vriesgedeelte bij 4 °C tot 9 °C gebruiken om levensmiddelen zoals al bereide gerechten, kaas of conserven te bewaren.
- Vriesgedeelte bij 0 °C gebruiken om groente en fruit verpakt te bewaren.
- Vriesgedeelte bij -2 °C gebruiken om verse vis en zeevruchten te bewaren.
- Vriesgedeelte bij 10 °C tot 14 °C gebruiken om koudegevoelige levensmiddelen zoals zoete aardappel, pompoen of zidvruchten te bewaren, alsmede alle levensmiddelen of dranken die bij consumptie niet te koud mogen zijn.

Functie activeren / deactiveren

- ▶ Activeren / deactiveren (zie 6.2 Bedieningslogica).
- ▷ Functie *VarioTemp* is actief / inactief.

Temperatuur instellen

- ▶ Optimale temperatuur afhankelijk van de toepassing kiezen.
- ▶ Waarde instellen (zie 6.2 Bedieningslogica).
- ▷ De temperatuur stelt zich langzaam op de ingestelde waarde in.



WAARSCHUWING

Gevaar voor voedselvergiftiging!

- ▶ Ontdooide levensmiddelen nooit weer terug invriezen.

- ▶ Ontdooide levensmiddelen zo snel mogelijk verwerken.

IceMaker reinigen*

Als u *VarioTemp* inschakelt, moet u de IceMaker reinigen.

- ▶ IceMaker met functie *TubeClean* reinigen (zie 8.6.8 IceMaker reinigen*).

EasyTwist-Ice reinigen*

Als u *VarioTemp* inschakelt, moet u de EasyTwist-Ice reinigen.

- ▶ EasyTwist-Ice handmatig reinigen (zie 8.6.7 EasyTwist-Ice reinigen*).



SuperFrost

Met deze functie schakelt u naar de hoogste invriescapaciteit. Daardoor kunt u lagere vriestemperaturen bereiken.

De functie heeft betrekking op het vriesgedeelte *Fig. 1 (C)*.

Toepassing:

- Meer dan 2 kg verse levensmiddelen dagelijks invriezen.
- Verse levensmiddelen snel tot de kern invriezen.
- Koudereserve in opgeslagen diepvriesproducten verhogen, voordat het apparaat wordt ontdooid.

Functie activeren / deactiveren

- Bij een kleinere invriescapaciteit:
- ▶ 6 uur voor gebruik activeren.
- Bij de maximale invriescapaciteit:
- ▶ 24 uur voor gebruik activeren.
- ▶ Activeren / deactiveren (zie 6.2 Bedieningslogica).
- of-
- ▶ Activeren/deactiveren via de SmartDevice-app.*

De functie wordt automatisch gedeactiveerd. Daarna draait het apparaat in de normale modus verder. De temperatuur stelt zich op de ingestelde waarde in.



PartyMode

Deze functie biedt een verzameling van speciale functies en instellingen die tijdens een feest handig zijn.

De volgende functies worden geactiveerd:

- *SuperCool*
- *SuperFrost*
- *IceMaker* en *MaxIce**
- *InfinitySpring**

Alle functies kunnen flexibel en individueel worden ingesteld. Wijzigingen worden verworpen wanneer de functie wordt gedeactiveerd.

Functie activeren / deactiveren

- ▶ Activeren / deactiveren (zie 6.2 Bedieningslogica).
- ▷ Geactiveerd: Alle functies zijn gelijktijdig geactiveerd.
- ▷ Gedeactiveerd: Vooraf ingestelde temperaturen zijn hersteld.

Na 24 uur wordt de functie automatisch gedeactiveerd.



HolidayMode

Deze functie zorgt voor een minimaal energieverbruik tijdens langdurige afwezigheid. De temperatuur van het koeldeel wordt op 15 °C ingesteld en bij het bereiken op het statusbeeldscherm weergegeven.

De ingestelde vriestemperatuur blijft behouden.

De functie heeft betrekking op het koelgedeelte *Fig. 1 (A)*.

Toepassing:

- Energie sparen tijdens een langere afwezigheid.
- Voorkomen van slechte geuren en schimmelvorming tijdens een langere afwezigheid.

Functie activeren / deactiveren

- ▶ Koelgedeelte volledig leegmaken.
- ▶ Activeren / deactiveren. (zie 6.2 Bedieningslogica)
- ▷ Geactiveerd: Koeltemperatuur wordt verhoogd.

Bediening

- ▷ Gedeactiveerd: eerder ingestelde temperatuur wordt hersteld.



SabbathMode

Met deze functie activeert of deactiveert u de SabbathMode. Als u deze functie activeert, worden sommige elektronische functies uitgeschakeld. Hierdoor voldoet het apparaat aan de religieuze eisen op Joodse feestdagen zoals sabbat en aan de Star-K Kosher Certification.

Apparaatstatus bij actieve SabbathMode
De statusweergave toont continu SabbathMode.
Alle functies op het display behalve de functie SabbathMode deactiveren zijn geblokkeerd.
Actieve functies blijven actief.
Het display blijft verlicht, als de deur wordt gesloten.
De binnenverlichting is gedeactiveerd.
Herinneringen worden niet uitgevoerd. Het ingestelde tijdsinterval wordt gestopt.
Herinneringen en waarschuwingen worden niet weergegeven.
Er is geen deuralarm.
Er is geen temperatuuralarm.
De IceMaker is buiten bedrijf.*
De InfinitySpring is buiten bedrijf.*
De ontdooicyclus werkt alleen tot de ingestelde tijd, zonder rekening te houden met het gebruik van de koelkast.
Na een stroomuitval keert het apparaat terug naar de SabbathMode.

Apparaatstatus

Aanwijzing

Dit apparaat is gecertificeerd door het „Institute for Science and Halacha“. (www.machonhalacha.co.il)

Een lijst met STAR-K-gecertificeerde apparaten vindt u op www.star-k.org/appliances.

SabbathMode activeren



WAARSCHUWING

Vergiftigingsgevaar door verdorven levensmiddelen!

Als u de SabbathMode geactiveerd hebt en de stroom uitvalt, verschijnt er geen melding in de statusweergave over de stroomuitval. Als de stroomuitval voorbij is, werkt het apparaat verder in SabbathMode. Stroomuitval kan ertoe leiden dat levensmiddelen bederven. De consumptie ervan kan voedselvergiftiging veroorzaken.

Na een stroomuitval:

- ▶ Levensmiddelen die bevroren waren en ontdooid zijn niet meer consumeren.

- ▶ Instellingenmenu oproepen. (zie 6.2 Bedieningslogica)
- ▶ Naar links of rechts vegen tot de benodigde functie wordt weergegeven.

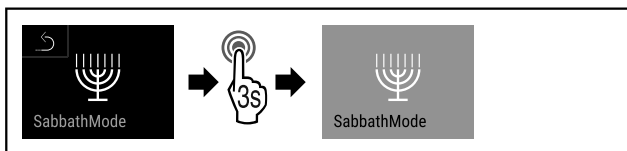


Fig. 15

- ▶ Stappen (zie Fig. 163) uitvoeren.
- ▷ SabbathMode is geactiveerd.
- ▷ Statusweergave toont continu SabbathMode.

SabbathMode deactiveren

- ▶ Instellingenmenu oproepen. (zie 6.2 Bedieningslogica)
- ▶ Naar links of rechts vegen tot de benodigde functie wordt weergegeven.

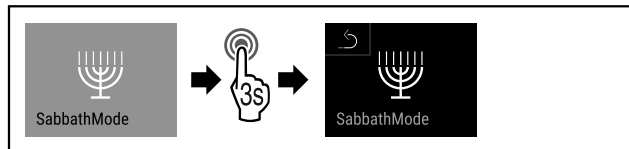


Fig. 16

- ▶ Stappen (zie Fig. 164) uitvoeren.
- ▷ SabbathMode is gedeactiveerd.



EnergySaver

Deze functie reduceert het energieverbruik. Als u deze functie inschakelt, wordt de koeltemperatuur hoger.

Temperatuurzone	Aanbevolen instelling	Temperatuur bij actieve Energy-Saver
5 °C Koelgedeelte	5 °C	7 °C
-18 °C Vriesgedeelte	-18 °C	-16 °C

Toepassing:

- Energie sparen.

Functie activeren / deactiveren

- ▶ Activeren / deactiveren (zie 6.2 Bedieningslogica) .
- ▷ Geactiveerd: In alle temperatuurzones zijn hogere temperaturen ingesteld.
- ▷ Gedeactiveerd: Vooraf ingestelde temperaturen zijn hersteld.



HydroBreeze*

HydroBreeze genereert bij een gesloten deur iedere 90 minuten 4 seconden lang een fijne nevel in de schuiflade. De functie wordt eveneens tijdens de opening van de deur geactiveerd. De functie is bij de levering van het apparaat niet geactiveerd.

Toepassing:

- Voor de opslag van onverpakte sla, groenten en fruit met een hoog vochtgehalte.

De volgende instellingen zijn mogelijk:

- 1: Functieduur bij openen deur 4 s
- 2: Functieduur bij openen deur 6 s
- 3: Functieduur bij openen deur 8 s
- Uit: HydroBreeze is gedeactiveerd.

Functie activeren / deactiveren

- ▶ Activeren / deactiveren (zie 6.2 Bedieningslogica) .
- of-
- ▶ Activeren / deactiveren via Liebherr SmartDevice-App.*



IceMaker / MaxIce*

Deze functie activeert de productie van ijsblokjes.*
De functie heeft betrekking op het vriesgedeelte Fig. 1 (C).*

Toepassing:*

- Door activeren van deze functie kunt u tussen de normale functie IceMaker en MaxIce kiezen.
- De functie MaxIce maakt heel snel ca. 1,5 kg / 24 h ijsblokjes.

De ijsblokjesgrootte stelt u met de functie **IJsblokjes-grootte** in. (zie IJsblokjes*) *

De leidingen reinigt u met de functie **TubeClean**. (zie TubeClean*) *

Functie activeren*

Zorg ervoor dat aan de volgende vereisten is voldaan:

- Watertoevoer van de vaste wateraansluiting is gegarandeerd. Zie montagehandleiding.*
- IceMaker is in bedrijf genomen.

▶ Functie activeren. (zie 6.2 Bedieningslogica)

-of-

▶ Activeren via Liebherr SmartDevice-App.

▷ Het kan 24 uur duren tot de eerste ijsblokjes gemaakt worden.

Functie deactiveren*

▶ Functie deactiveren. (zie 6.2 Bedieningslogica)

-of-

▶ Deactiveren via Liebherr SmartDevice-App.*

▷ Lopende productie van ijsblokjes wordt afgesloten. Daarna gaat de IceMaker uit.



IJsblokjes*

Deze instelling maakt de individuele instelling van de grootte van een ijsblokje mogelijk.*

Instelling kiezen*

▶ Waarde in het klantenmenu instellen (zie 6.2 Bedieningslogica) .



TubeClean*

Deze instelling maakt het reinigen van de IceMaker-leidingen mogelijk.*

Zorg ervoor dat aan de volgende eisen zijn voldaan:*

- IceMaker-reiniging is voorbereid (zie 8.6.8 IceMaker reinigen*) .

Instelling activeren*

▶ Instelling in het klantenmenu activeren (zie 6.2 Bedieningslogica) .

▷ Spoelen wordt voorbereid (max. 60 Min.): Symbool pulseert.

▷ Waterleidingen worden gespoeld: Symbool knippert.

▷ Spoelproces is beëindigd: Functie is automatisch gedeactiveerd.



CleaningMode

Deze instelling maakt een comfortabele reiniging van het apparaat mogelijk.

Deze instelling heeft betrekking op het koelgedeelte Fig. 1 (A).

Toepassing:

- Koelgedeelte handmatig reinigen.
- InfinitySpring reinigen.*

Gedrag van het apparaat wanneer de instelling is geactiveerd:

- Het display toont continu CleaningMode.
- Het koelgedeelte is uitgeschakeld.
- De binnenverlichting is actief.
- De herinneringen en waarschuwingen worden niet weergegeven. Er klinkt geen geluidssignaal.
- De InfinitySpring is uitgeschakeld.*

Instelling activeren / deactiveren

▶ Instelling activeren / deactiveren (zie 6.2 Bedieningslogica) .

▷ Geactiveerd: Het koelgedeelte is uitgeschakeld. Licht blijft aan.

▷ Gedeactiveerd: de vooraf ingestelde temperatuur is weer hersteld.

Na 60 minuten wordt de instelling automatisch gedeactiveerd. Daarna blijft het apparaat in normaal bedrijf werken.



Helderheid display

Deze instelling maakt de trapsgewijze instelling van de helderheid van het display mogelijk.

De volgende helderheidsniveaus kunnen worden ingesteld:

- 40%
- 60%
- 80%
- 100%

Instelling kiezen

▶ Waarde instellen (zie 6.2 Bedieningslogica) .



Deuralarm

Deze instelling maakt het instellen van de tijd tot het deuralarm (zie Deur sluiten) klinkt mogelijk.

De volgende waarden kunnen ingesteld worden:

- 1 min.
- 2 min.
- 3 min.
- Uit

Instelling kiezen

▶ Waarde instellen (zie 6.4 Foutmeldingen) .



Invoerblokkering

Deze instelling voorkomt de abusievelijk bediening van het apparaat, bijv. door kinderen.

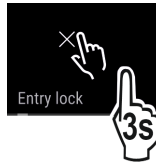
Toepassing:

- Onbedoelde wijzigingen van instellingen en functies voorkomen.
- Onbedoeld uitschakelen van het apparaat voorkomen.
- Onbedoelde temperatuurinstelling voorkomen.

Bediening

Instelling activeren / deactiveren

- ▶ Activeren / deactiveren. (zie 6.2 Bedieningslogica)



Taal

Met deze instelling kan de taal van de weergave worden ingesteld.

De volgende talen kunnen worden geselecteerd:

- Duits
- Engels
- Frans
- Spaans
- Italiaans
- Nederlands
- Tsjechisch
- Pools
- Portugees
- Russisch
- Chinees

Instelling activeren / deactiveren

- ▶ Activeren / deactiveren (zie 6.2 Bedieningslogica).




Info

Deze instelling maakt het aflezen van apparaatinformatie en de toegang tot het klantenmenu mogelijk.

De volgende gegevens kunnen afgelezen worden:

- Modelnaam
- Index
- Serienummer
- Servicenummer

Apparaatgegevens oproepen

- ▶ Op het display vegen totdat instellingen  wordt weergegeven.
- ▶ Weergave bevestigen.
- ▶ Op het display vegen tot de informatie wordt weergegeven.
- ▶ Apparaatgegevens aflezen.



herinnering

Herinneringen worden akoestisch door een geluidssignaal en optisch door een symbool op het display weergegeven. Het geluidssignaal versterkt zich en wordt luider, totdat de melding wordt beëindigd.



Waterfilter vervangen*

Deze melding wordt weergegeven als het waterfilter vervangen moet worden.

- ▶ Waterfilter iedere zes maanden vervangen.
- ▶ Melding bevestigen.
- ▷ Onderhoudsinterval begint opnieuw.
- ▷ Het waterfilter garandeert een optimale waterkwaliteit.



FreshAir-actiefkoolfilter vervangen

Deze melding wordt weergegeven als het luchtfilter vervangen moet worden.

- ▶ Iedere zes maanden het luchtfilter vervangen.
- ▶ Melding bevestigen.
- ▷ Onderhoudsinterval begint opnieuw.
- ▷ Het luchtfilter garandeert een optimale luchtkwaliteit in het koelapparaat.

Instelling activeren

- ▶ Activeren / deactiveren (zie 6.2 Bedieningslogica).

6.4 Foutmeldingen

Foutmeldingen worden op het display weergegeven. Er zijn twee categorieën van foutmeldingen:

Categorie	Betekenis
Melding	Herinnert aan algemene procedures. U kunt deze procedures uitvoeren en zo de melding opheffen.
Waarschuwing	Verschijnt bij functiestoringen. Naast de weergave op het display klinkt een signaal. De signaaltoon wordt luider tot de weergave door aantikken wordt bevestigd. Eenvoudige storingen kunt u zelf verhelpen. Voor ernstige storingen moet u contact met de klantenservice opnemen.

6.4.1 Waarschuwingen



Deur sluiten

De melding wordt weergegeven als de deur te lang openstaat.

De tijd totdat de melding wordt weergegeven kan worden ingesteld.

- ▶ Alarm beëindigen: Melding bevestigen.
- of-
- ▶ Deur sluiten.



Stroomuitval

De melding wordt weergegeven als de vriestemperatuur door een stroomonderbreking gestegen is. Als de stroomonderbreking is beëindigd, werkt het apparaat met de laatst ingestelde temperatuur verder.

- ▶ Alarm beëindigen: Melding bevestigen.
- ▷ Temperatuuralarm wordt weergegeven (zie Temperatuuralarm).



Temperatuuralarm

De melding wordt weergegeven als de vriestemperatuur niet met de ingestelde temperatuur overeenkomt.

Oorzaken voor temperatuurverschillen kunnen zijn:

- Het plaatsen van warme frisse levensmiddelen in het apparaat.
- Dat bij het hersorteren en het eruit halen van levensmiddelen teveel warme lucht in het apparaat is gestroomd.
- De stroom is te lang uitgevallen.
- Het apparaat is defect.

Als de storing is verholpen, werkt het apparaat met de ingestelde temperatuur verder.

- ▶ Weergave bevestigen.
- ▷ Warmste temperatuur wordt weergegeven.

- ▶ Weergave opnieuw bevestigen.
- ▷ Statusweergave wordt weergegeven.
- ▷ Actuele temperatuur wordt weergegeven.



Storing

Deze melding wordt weergegeven als er een storing van het apparaat optreedt. In een onderdeel van het apparaat is een storing opgetreden.

- ▶ Deur openen.
- ▶ Foutcode noteren.
- ▶ Melding bevestigen.
- ▷ Signaaltoon dempt.
- ▷ Statusweergave verschijnt.
- ▶ Deur sluiten.
- ▶ Contact met de klantenservice opnemen. (zie 9.4 Klantenservice)

6.4.2 Meldingen



IceMaker-lade plaatsen*

Deze melding verschijnt, als de IceMaker-lade geopend is.

- ▶ IceMaker-lade erin schuiven.
- ▷ Melding verdwijnt.
- ▷ IceMaker produceert ijsblokjes.

6.4.3 DemoMode

Wanneer op het display „D” wordt weergegeven, is de previewmodus actief. Deze functie is voor dealers ontwikkeld, omdat alle koudetechnische functies gedeactiveerd zijn.

DemoMode deactiveren

Wanneer een tijd op het display afloopt:

- ▶ Weergave binnen de aflopende tijd bevestigen.
 - ▷ DemoMode is gedeactiveerd.
- Wanneer geen tijd afloopt:
- ▶ Netstekker uit het stopcontact halen.
 - ▶ Netstekker weer aansluiten.
 - ▷ DemoMode is gedeactiveerd.

7 Uitrusting

7.1 Deurafsteller

7.1.1 Deurafsteller verplaatsen / verwijderen

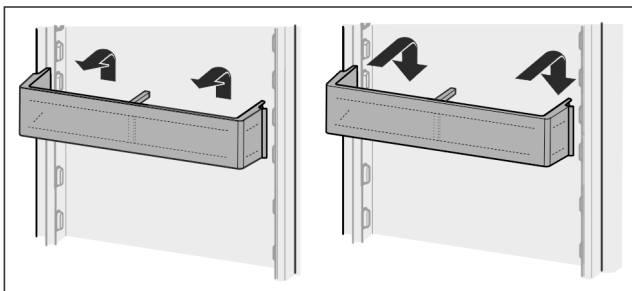


Fig. 17

- ▶ Afsteller naar boven schuiven.
- ▶ Naar voren trekken.
- ▶ In omgekeerde volgorde weer aanbrengen.

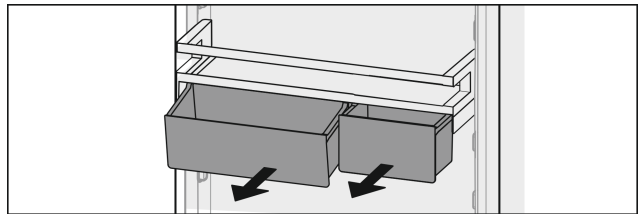


Fig. 18

U kunt gebruikmaken van een of van beide VarioBoxen. Als zeer hoge flessen geplaatst moeten worden, moet u slechts één bakje boven het flessenrek aanbrengen.

Afsteller met VarioBoxen verplaatsen:

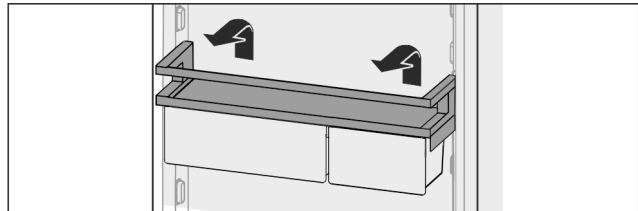


Fig. 19

- ▶ Vanaf de bovenkant eruit halen.
- ▶ Op een willekeurige positie weer aanbrengen.

VarioBoxen omzetten:

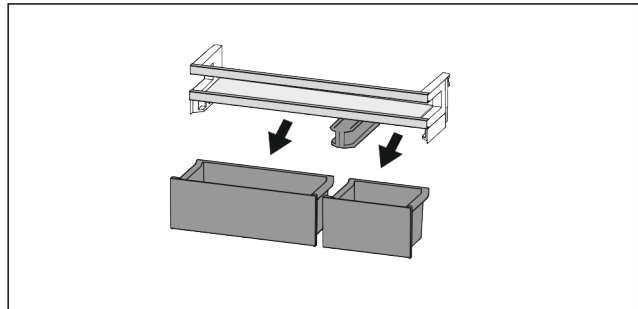


Fig. 20

- Wanneer deurafsteller is verwijderd:
- ▶ Bakjes eruit halen.

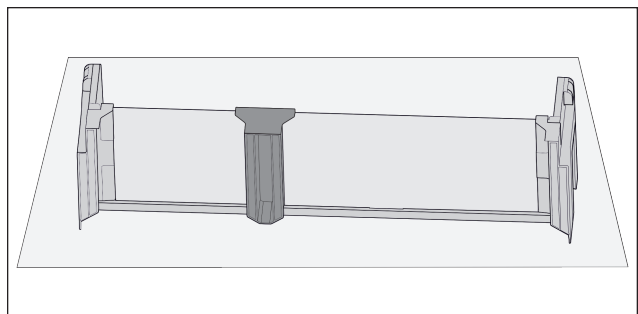


Fig. 21

- ▶ Opbergvak op tafel leggen.

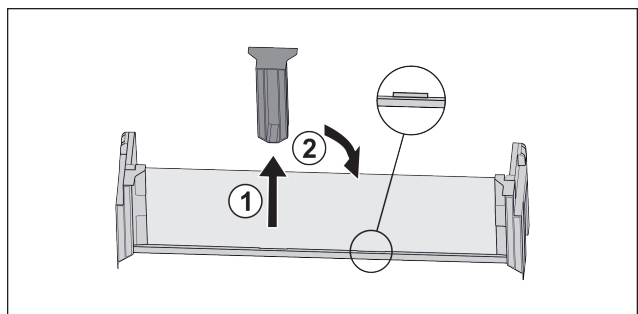


Fig. 22

- ▶ Middelste vasthoudeel lostrekken Fig. 22 (1).

Uitrusting

- ▶ Middelste vasthoudeel in tweede positie inzetten Fig. 22 (2).

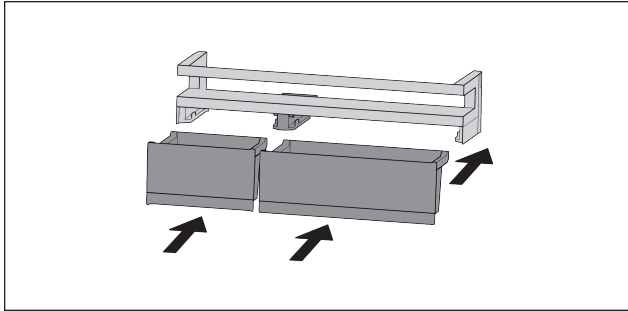


Fig. 23

- ▶ Bakjes vervangen.

7.1.2 Deurafsteller demonteren

De deurafstellers kunnen voor het reinigen worden gedemonteerd.

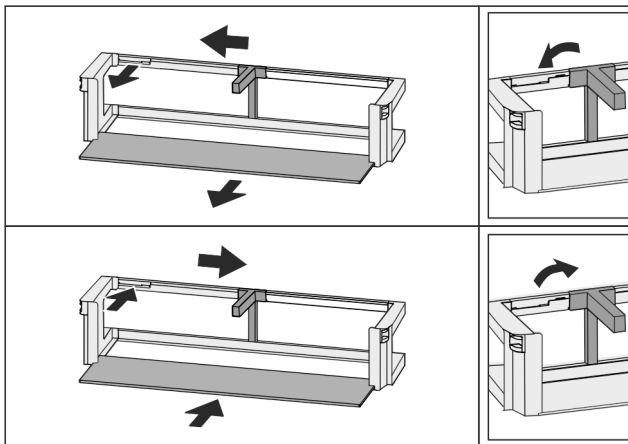


Fig. 24

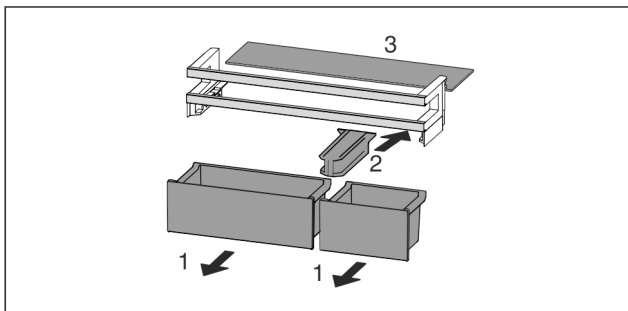


Fig. 25

- ▶ Deurafsteller demonteren.

7.2 Deelbaar draagplateau

7.2.1 Deelbaar draagplateau gebruiken

De draagplateaus moeten worden beveiligd tegen het per ongelijk omlaag vallen door uittrekaanslagen.

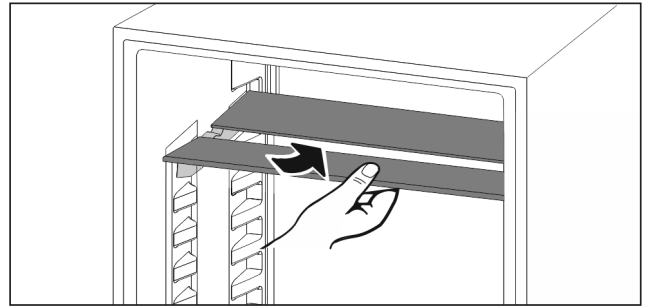


Fig. 26

- ▶ Deelbare draagplateaus overeenkomstig de afbeelding eronder schuiven.

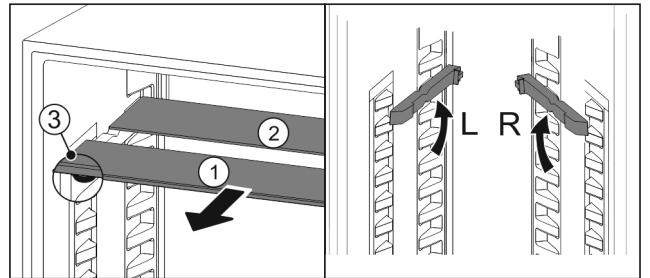


Fig. 27

In de hoogte verstellen:

- ▶ Glasplaten afzonderlijk vanaf de voorkant eruit trekken Fig. 27 (1).
- ▶ Steunrails uit de vergrendeling trekken en op de gewenste hoogte vastklikken.
- ▶ Glasplaten afzonderlijk achtereenvolgens erin schuiven.
- ▶ Vlakke uittrekaanslagen aan de voorkant, direct achter de steunrail.
- ▶ Hoge uittrekaanslagen achter.

Beide oppervlakken gebruiken:

- ▶ Met een hand de onderste glasplaat vasthouden en naar voren trekken.
- ▶ Glasplaat Fig. 27 (1) met sierlijst ligt voor.
- ▶ Stops Fig. 27 (3) zijn naar onder gericht.

7.3 VarioSafe

De VarioSafe biedt plaats voor kleine levensmiddelen, verpakkingen, tubes en glazen.

7.3.1 VarioSafe gebruiken

De schuiflade kan eruit gehaald worden en op twee verschillende hoogten erin geschoven worden. Daardoor kunnen ook hogere kleine delen in de schuiflade worden bewaard.

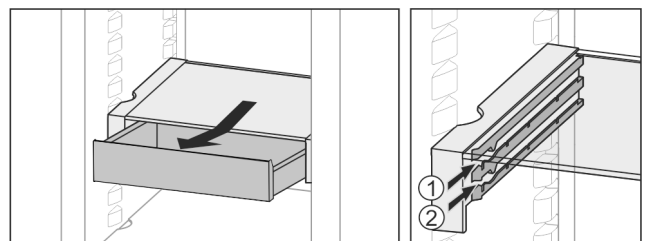


Fig. 28

- ▶ Haal de schuiflade eruit.
- ▶ Op een willekeurige hoogte Fig. 28 (1) of Fig. 28 (2) erin schuiven.

7.3.2 VarioSafe verplaatsen

De VarioSafe kan als geheel in de hoogte worden verplaatst.

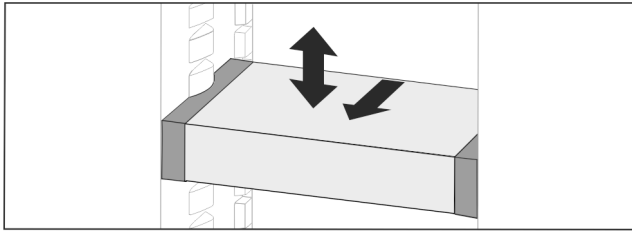


Fig. 29

- ▶ Naar voren trekken.
- ▷ Zijdellingse uitsparing op positie van de steun.
- ▶ Tot een willekeurige hoogte heffen of laten zakken.
- ▶ Naar achter erin schuiven.

7.3.3 VarioSafe volledig eruit halen

De VarioSafe kan compleet eruit worden gehaald.

- ▶ Naar voren trekken.
- ▷ Zijdellingse uitsparing op positie van de steun.

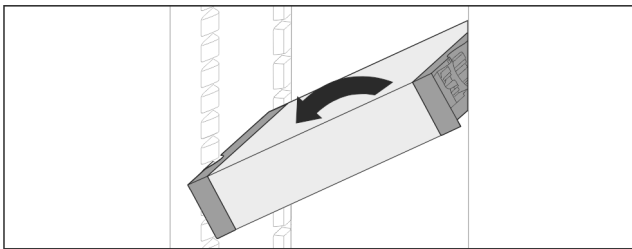


Fig. 30

- ▶ Schuin plaatsen en naar voren trekken.

7.3.4 VarioSafe uit elkaar halen

De VarioSafe kan voor het reinigen uit elkaar worden gehaald.

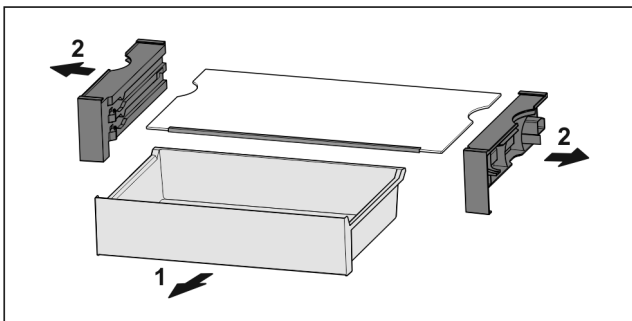


Fig. 31

- ▶ VarioSafe uit elkaar halen.

7.4 InfinitySpring*

De geïntegreerde waterdispenser is geschikt voor een comfortabele drinkwateropname. De watertemperatuur is afhankelijk van de temperatuur in het koelgedeelte.

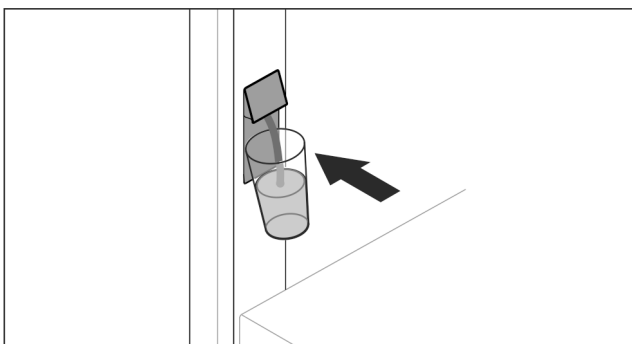


Fig. 32

- ▶ Drinkglas tegen de onderste drukknoop van de dispenser drukken.
- ▷ Uitvoereenheid komt naar buiten: Water stroomt in het glas.
- ▶ Waterspetters voorkomen: Drinkglas langzaam verwijderen.
- ▶ Veel water aftappen:
 - ▶ Wanneer geen water meer stroomt, waterreservoir verwijderen en opnieuw tegen de onderste drukknoop van de dispenser drukken.

7.5 Variabele flessenplank

7.5.1 Flessenplank gebruiken

In het koelgedeelte van de bodem kan naar keuze de variabele flessenplank of de gasplaat worden gebruikt.

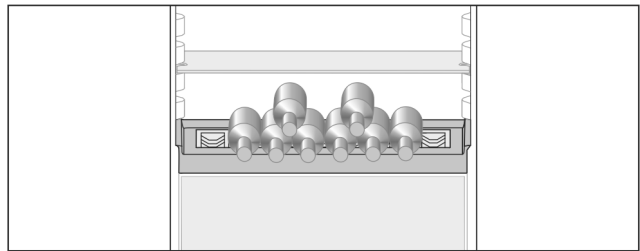


Fig. 33

- ▶ De gasplaat eruit halen en afzonderlijk bewaren.
- ▶ Flessen met de bodem naar de achterkant gericht erin leggen.

Aanwijzing

Als de flessen voorbij de flessenplank aan de voorkant eruit steken:

- ▶ Onderste deurafsteller een positie hoger zetten.

7.5.2 Flessenplank eruit halen

De flessenplank kan voor het reinigen uit elkaar worden gehaald.

- ▶ Gasplaat boven de flessenplank eruit halen.

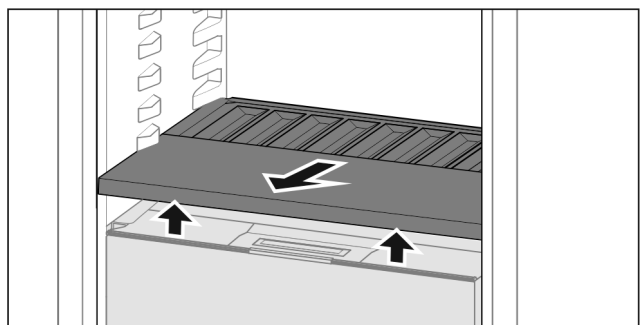


Fig. 34

- ▶ De flessenplank aan de voorkant optillen en eruit trekken.

Aanwijzing

Liebherr adviseert:

Op de eronder liggende deksel van het vak geen producten neerzetten.

7.5.3 Flessenplank aanbrengen

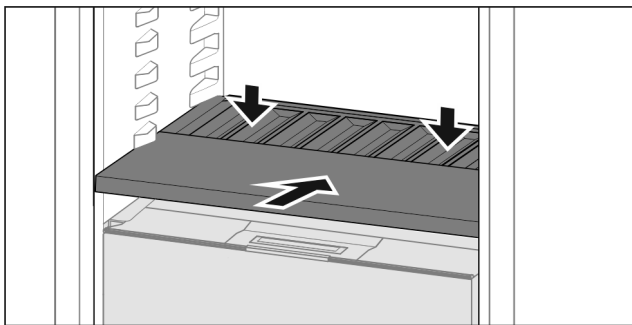


Fig. 35

- ▶ Flessenplank tot de aanslag erin schuiven en naar onder drukken.
- ▷ Stekkers aan de achterkant van de flessenplank zijn automatisch verbonden.
- ▷ LED brandt.

7.6 Laden

U kunt de laden voor reiniging verwijderen.

U kunt de laden verwijderen om VarioSpace te gebruiken.

De wijze van verwijderen en aanbrengen van de laden is afhankelijk van het uitschuifstelsel. Uw apparaat kan verschillende uitschuifsystemen bevatten.

Aanwijzing

Het energieverbruik stijgt en het koelvermogen neemt af als de ontluftung niet toereikende is.

- ▶ Onderste schuiflade in het apparaat laten!
- ▶ Laat de ventilatieopeningen aan de binnenkant van de achterwand altijd vrij!

7.6.1 Lade op telescooprails

De lade loopt op uitschuifbare rails (telescooprails). Er zijn volledig uitschuifbare telescooprails en gedeeltelijk uitschuifbare telescooprails. Volledig uitschuifbare laden kunnen helemaal uit het apparaat getrokken worden. Gedeeltelijk uitschuifbare laden kunnen niet helemaal uit het apparaat worden getrokken. Welk systeem in uw apparaat zit, hangt af van het type apparaat.

Volledig uitschuifbaar

U kunt de volledige uitschuifbaarheid herkennen aan een klem die zich links en rechts achteraan de rail bevindt.

Lade verwijderen

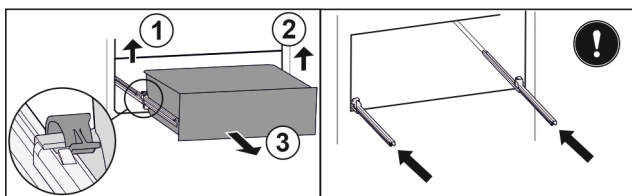


Fig. 36

- ▶ Lade tot de aanslag eruit trekken.
- ▶ Linker klem optillen en gelijktijdig lade links naar voren trekken. Fig. 36 (1)
- ▶ Rechter klem optillen en gelijktijdig lade rechts naar voren trekken. Fig. 36 (2)
- ▶ Lade naar voren toe verwijderen. Fig. 36 (3)
- ▶ Rails erin schuiven.

Lade plaatsen

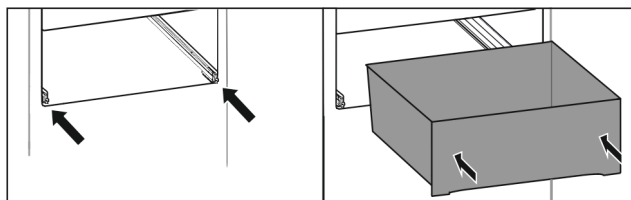


Fig. 37

- ▶ Rails erin schuiven.
- ▶ Lade op rails plaatsen.
- ▶ Lade naar achteren erin schuiven.
- ▷ Lade klikt aan de achterkant hoorbaar vast.

Gedeeltelijk uitschuifbaar vriesgedeelte*

Aanwijzing

Als de magneet van de bovenste lade in het vriesgedeelte beschadigd of verwijderd wordt, treden storing op aan het deursensorsysteem.

- ▶ Magneet niet beschadigen of verwijderen.

Lade verwijderen

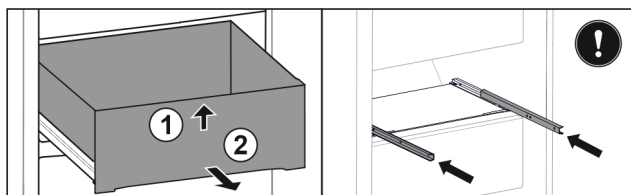


Fig. 38

Als de lade in het vriesgedeelte zich boven bevindt:

- ▶ Lade tot de aanslag eruit trekken.
- ▶ Lade aan de voorkant optillen. Fig. 38 (1)
- ▶ Lade naar voren toe verwijderen. Fig. 38 (2)
- ▶ Rails erin schuiven.

-of-

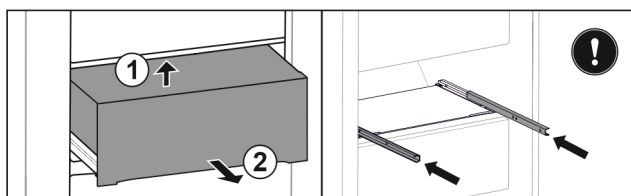


Fig. 39

Als de lade in het vriesgedeelte zich in het midden bevindt:

- ▶ Lade er half uittrekken.
- ▶ Lade van onderen achter optillen. Fig. 39 (1)
- ▶ Lade naar voren toe verwijderen. Fig. 39 (2)
- ▶ Rails erin schuiven.

Lade plaatsen

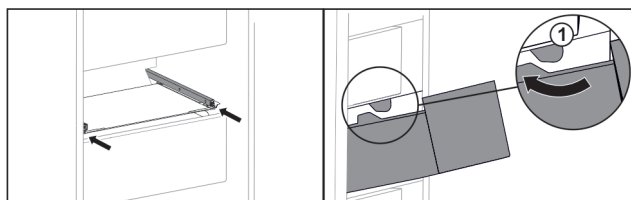


Fig. 40

- ▶ Rails erin schuiven.
- ▶ Lade rond de stoppers Fig. 40 (1) leiden.
- ▶ Lade op rails plaatsen.
- ▶ Lade naar achteren erin schuiven.

7.7 Deksel Fruit & Vegetable-Safe

De deksel van het vak kan voor het reinigen worden verwijderd.

7.7.1 Deksel van het vak verwijderen

Zorg ervoor dat aan de volgende eisen zijn voldaan:

- Flessenplank is verwijderd (zie 7.5 Variabele flessenplank).

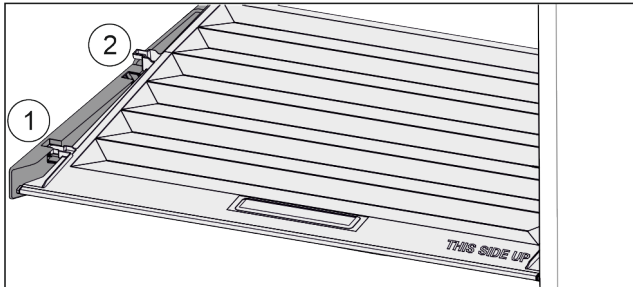


Fig. 41

Wanneer de schuifladen zijn verwijderd:

- ▶ Deksel tot de opening in de vasthouddelen naar voren trekken Fig. 41 (1).
- ▶ Aan de achterkant vanaf de onderkant omhoog tillen en vanaf de bovenkant verwijderen Fig. 41 (2).

7.7.2 De deksel van het vak aanbrengen

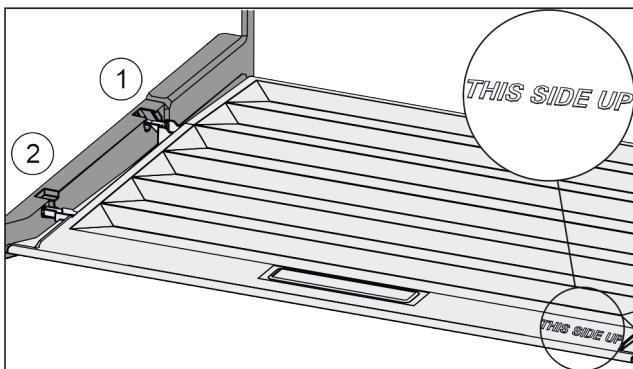


Fig. 42

Als de tekst THIS SIDE UP boven is:

- ▶ Dekselranden via de opening van de achterste houder Fig. 42 (1) aanbrengen en van voren in de houder Fig. 42 (2) klikken.
- ▶ Deksel in de gewenste positie brengen (zie 7.8 Vochtregeling).

7.8 Vochtregeling

U kunt het vochtgehalte in de schuiflade via de afstelling van de deksel van het vak zelf instellen.

De deksel van het vak bevindt zich direct op de schuiflade en kan door draagplateaus of extra schuifladen afgedekt zijn.

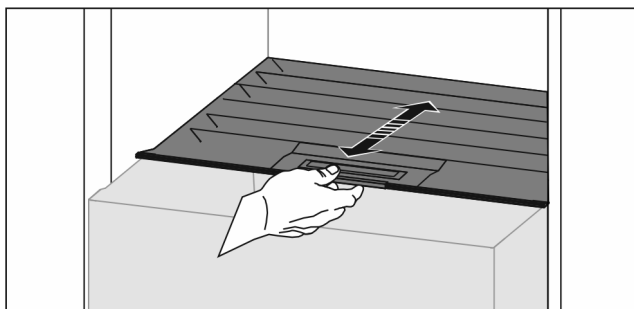


Fig. 43

Geringe luchtvochtigheid

- ▶ Schuiflade openen.
- ▶ De deksel van het vak naar voren trekken.
- ▷ Bij een gesloten schuiflade: Spleet tussen de deksel en het vak.
- ▶ HydroBreeze uitschakelen.*
- ▷ Luchtvochtigheid in Safe wordt verlaagd.

Hoge luchtvochtigheid

- ▶ Schuiflade openen.
- ▶ Deksel van het vak naar achter schuiven.
- ▷ Bij een gesloten schuiflade: Deksel sluit het vak niet af.
- ▶ HydroBreeze inschakelen.*
- ▷ Luchtvochtigheid in Safe wordt verhoogd.
- Als er te veel vocht in het vak zit:
- ▶ Instelling „te lage luchtvochtigheid” kiezen.

-of-

- ▶ Vocht met een doek verwijderen.

Aanwijzing

Met de instelling „lage luchtvochtigheid” kan de Fruit & Vegetable-Safe ook als Meat & Dairy-Safe worden gebruikt.

- ▶ „Lage luchtvochtigheid” instellen.

7.9 HydroBreeze*

De HydroBreeze beneveld het koelgoed en zorgt voor vocht in het vak.

De HydroBreeze en het bijbehorende waterreservoir bevinden zich in de variabele flessenplank.

Zorg ervoor dat aan de volgende eisen zijn voldaan:

- Waterreservoir is gereinigd (zie 8.6.4 Uitrusting reinigen).
- Waterreservoir is correct vastgeklikt.
- De vochtigheid is ingesteld op „hoge luchtvochtigheid” (zie 7.8 Vochtregeling).
- HydroBreeze is ingeschakeld (zie HydroBreeze*).

7.9.1 Waterreservoir vullen



WAARSCHUWING

Verontreinigd water!
Vergiftigingen.

- ▶ Uitsluitend met drinkwater vullen.
- ▶ HydroBreeze is uitgeschakeld: Waterreservoir leegmaken.
- ▶ HydroBreeze wordt langer niet gebruikt: Waterreservoir leegmaken.

LET OP

Suikerhoudende vloeistoffen!
Beschadiging van de HydroBreeze.

- ▶ Uitsluitend met drinkwater vullen.

Aanwijzing

Door het gebruik van water dat gefilterd en gedecarboniseerd is, wordt drinkwater in uitstekende kwaliteit voor de storingsvrije functie van de HydroBreeze gerealiseerd. Deze waterkwaliteit kan met een in de handel verkrijgbaar drinkwaterfilter worden bereikt.

- ▶ Waterreservoir met drinkwater vullen dat gefilterd en gedecarboniseerd is.

Het waterreservoir is in de variabele flessenplank ingebouwd (zie 1.2 Apparaten- en uitrustingsoverzicht).

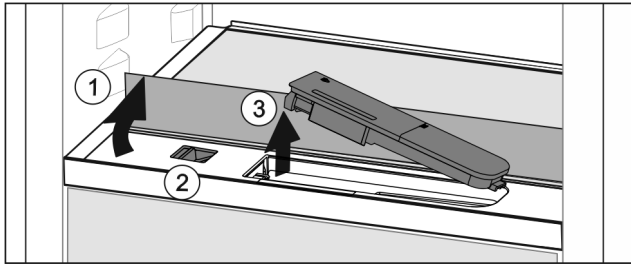


Fig. 44

- ▶ Op de achterste, linkerhoek van de voorste glasplaat drukken.
- ▷ Glasplaat klapt aan de voorkant omhoog.
- ▶ Glasplaat heffen en tot de aanslag naar achter klappen Fig. 44 (1).
- ▷ Glasplaat staat rechtop.
- ▶ Schuif Fig. 44 (2) naar links schuiven.
- ▷ Waterreservoir springt uit de uitsparing.
- ▶ Waterreservoir eruit halen Fig. 44 (3).
- ▶ Watertank reinigen (zie 8.6.4 Uitrusting reinigen) .
- Hoekige opening:
 - ▶ Drinkwater tot de markering vullen.
 - ▶ Waterreservoir, met de onderkant eerst, in de uitsparing plaatsen.
 - ▶ Voorste deel langzaam laten zakken en het reservoir erin drukken.
- ▷ Waterreservoir is vastgeklikt.

7.9.2 Waterreservoir demonteren

Het waterreservoir kan voor het reinigen uit elkaar worden gehaald.

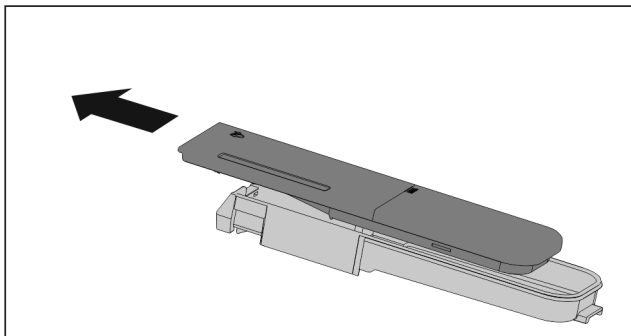


Fig. 45

- ▶ Waterreservoir demonteren.

7.10 Glasplaten

U kunt de glasplaat onder de lades eruit nemen om ze te reinigen.

U kunt de glasplaat onder de lades verwijderen om VarioSpace te gebruiken.

7.10.1 Glasplaat verwijderen / plaatsen

Zorg ervoor dat aan de volgende vereisten is voldaan:

- Glasplaat onder lade: Lade is verwijderd. (zie 7.6 Laden)

Glasplaat verwijderen

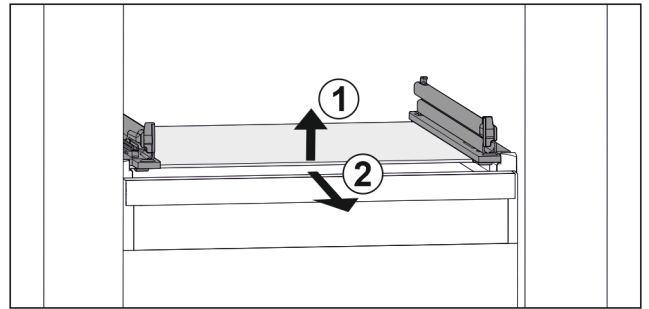


Fig. 46 Voorbeeldweergave van glasplaat

- ▶ Glasplaat aan de voorkant optillen. Fig. 46 (1)
- ▶ Glasplaat naar voren toe verwijderen. Fig. 46 (2)

Glasplaat plaatsen

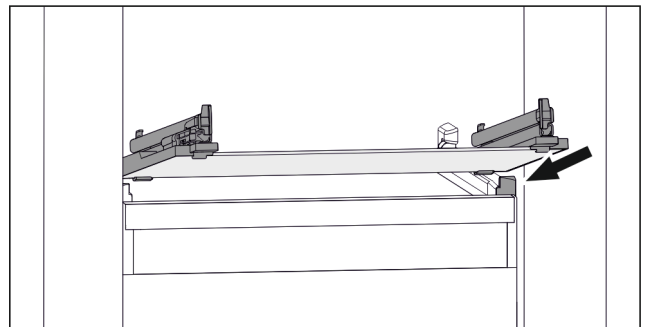


Fig. 47 Voorbeeldweergave van glasplaat

- ▶ Glasplaat schuin achter de stoppers op containerrib plaatsen. (zie Fig. 195)
- ▶ Glasplaat neerlaten.
- ▶ Glasplaat er naar achteren inschuiven.

7.11 EasyTwist-Ice*

EasyTwist-Ice produceert ijsblokjes met de geplaatste watertank.

EasyTwist-Ice dient uitsluitend voor het maken van ijsblokjes in huishoudelijke hoeveelheden.

Aanwijzing

Positie van EasyTwist-Ice niet wijzigen.

Zorg ervoor dat aan de volgende vereisten is voldaan:

- EasyTwist-Ice is gereinigd (zie 8.6.7 EasyTwist-Ice reinigen*)
- Waterreservoir is gereinigd.
- EasyTwist-Ice-schuiflade is volledig ingeschoven.

7.11.1 Waterreservoir vullen



WAARSCHUWING

Verontreinigd water!

Vergiftigingen.

- ▶ Alleen met drinkwater vullen.

LET OP

Suikerhoudende vloeistoffen!

Beschadiging van de EasyTwist-Ice.

- ▶ Uitsluitend met koud drinkwater vullen.

Aanwijzing

Door het gebruik van water dat gefilterd en gedecarboniseerd is, wordt drinkwater in uiterst smaakvolle kwaliteit voor de storingsvrije productie van ijsblokjes gerealiseerd. Deze waterkwaliteit kan met een in de handel verkrijgbaar drinkwaterfilter worden bereikt.

- ▶ Waterreservoir alleen met drinkwater vullen dat gefilterd en gedecarboniseerd is.

De watertoevoer voor EasyTwist-Ice vindt via een waterreservoir plaats.

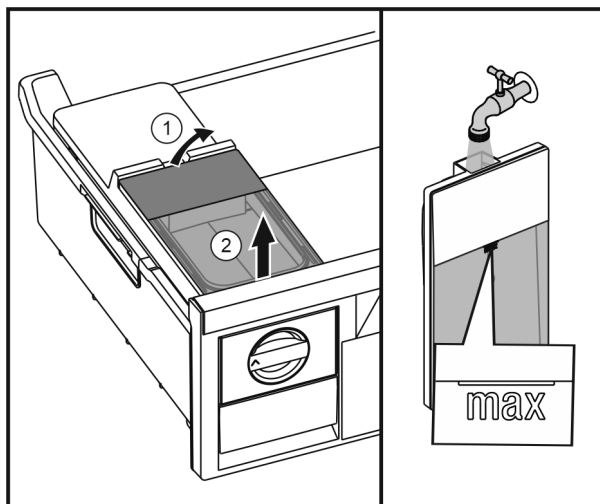


Fig. 48

- ▶ Waterreservoir van achter optillen Fig. 48 (1) en omhoog verwijderen Fig. 48 (2).
- ▶ Drinkwater tot de markering vullen.
- ▶ Waterreservoir in omgekeerde volgorde aanbrengen.

7.11.2 Ijsblokjes produceren

De productiecapaciteit is afhankelijk van de vriestemperatuur. Hoe lager de temperatuur, hoe meer ijsblokjes er in een bepaalde periode gemaakt kunnen worden.

Maximale capaciteit van de ijsblokjeslade – 40 stuks (2 keer ijsblokjes bereiden).

Vereiste tijd voor ijsblokjes bereiden – minstens 5 uur.

Ijsblokjes eruit halen

- ▶ Draaiknop helemaal naar rechts draaien.
- ▶ Indien nodig meerdere keren herhalen en de knop iets meer draaien.

7.12 VarioSpace

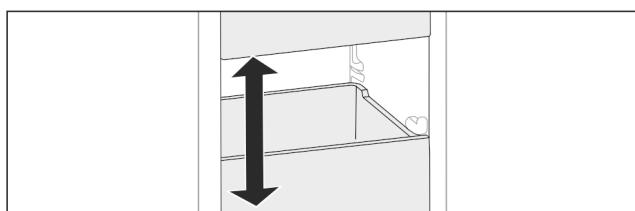


Fig. 49

U kunt laden en glazen apparaten uit het apparaat nemen. Zo hebt u plaats voor grote levensmiddelen zoals gevogelte, vlees, delen van groot wild en hoog gebak. Deze kunnen daardoor volledig worden ingevroren en verder worden verwerkt.

- ▶ Belastingsgrenzen van de lades en glazen platen in acht nemen (zie 9.1 Technische gegevens).

7.13 Accessoires

7.13.1 Botervloot

Botervloot openen / sluiten

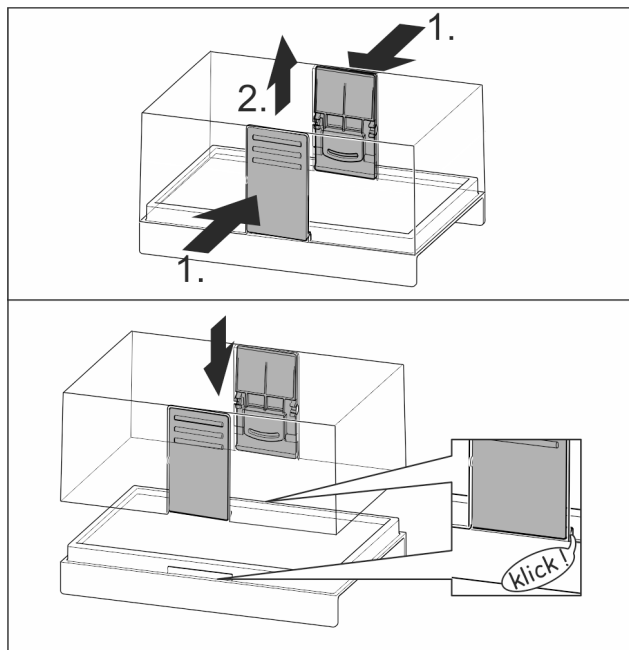


Fig. 50

Botervloot uit elkaar halen

De botervloot kan voor het reinigen uit elkaar worden gehaald.

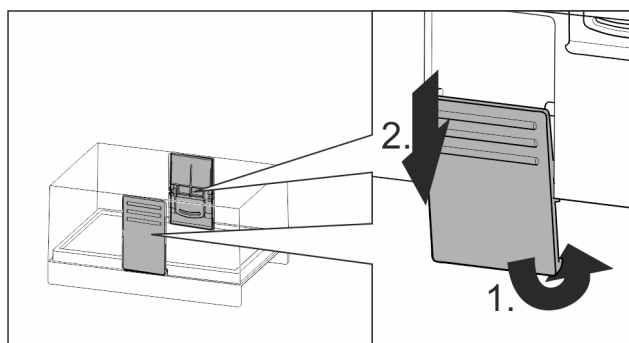


Fig. 51

- ▶ Botervloot uit elkaar halen.

7.13.2 Eierhouder

De eierhouder kan eruit getrokken worden en is draaibaar. De beide delen van de eierhouder kunnen bijvoorbeeld worden gebruikt om verschillen qua aankoopdatum aan te geven.

Uitrusting

Eierhouder gebruiken

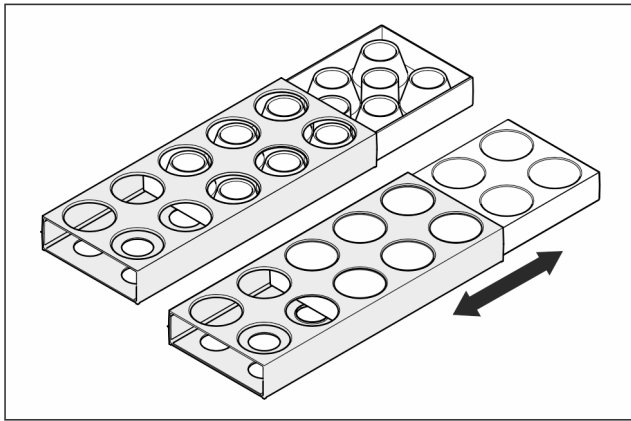


Fig. 52

- ▶ Bovenkant: Kippeneieren opslaan.
- ▶ Onderkant: Kwarteleieren opslaan.

7.13.3 Flessenhouder

Flessenhouder gebruiken

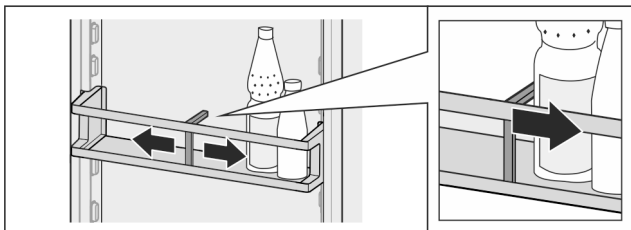


Fig. 53

- ▶ Flessenhouder op de flessen schuiven.
- ▷ Flessen vallen niet om.

Flessenhouder verwijderen

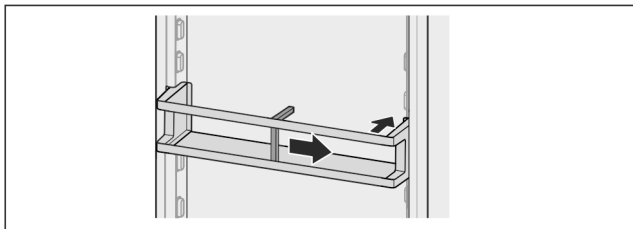


Fig. 54

- ▶ Flessenhouder volledig naar rechts tot de rand schuiven.
- ▶ Vanaf de achterkant eruit halen.

7.13.4 FlexSystem*

FlexSystem gebruiken

Het FlexSystem ondersteunt de overzichtelijke, flexibele opslag en sortering van levensmiddelen. Het systeem biedt een duidelijke onderverdeling in bijvoorbeeld fruit, groente of houdbaarheid.

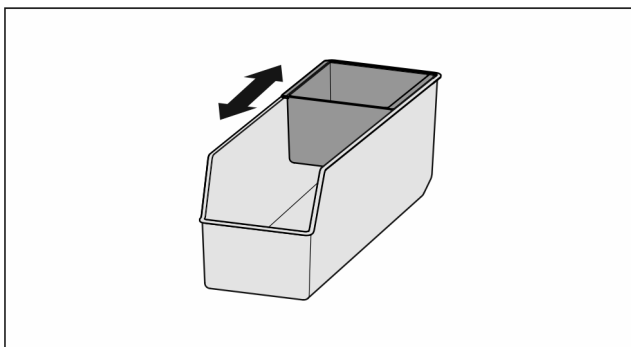


Fig. 55

- ▶ Binnenbakje verplaatsen.

FlexSystem verwijderen

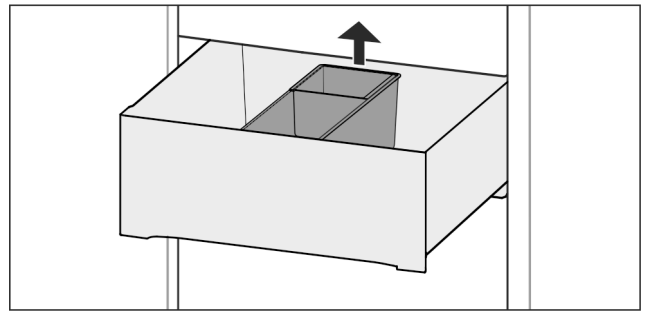


Fig. 56

- ▶ FlexSystem aan de achterkant omhoog tillen.
- ▶ Vanaf de bovenkant eruit halen.

FlexSystem aanbrengen

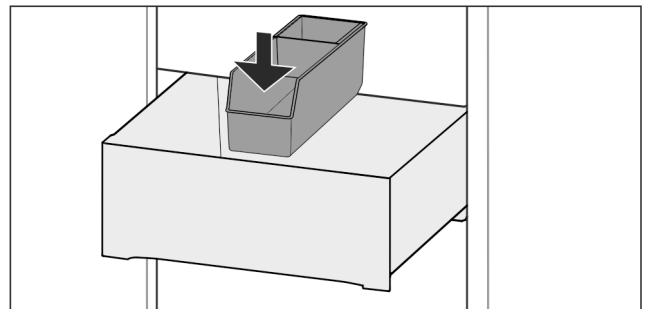


Fig. 57

- ▶ FlexSystem aan de voorkant het eerste aanbrengen.
- ▶ Achterste deel omlaag laten zakken.

FlexSystem uit elkaar halen

Het FlexSystem kan voor het reinigen uit elkaar worden gehaald.

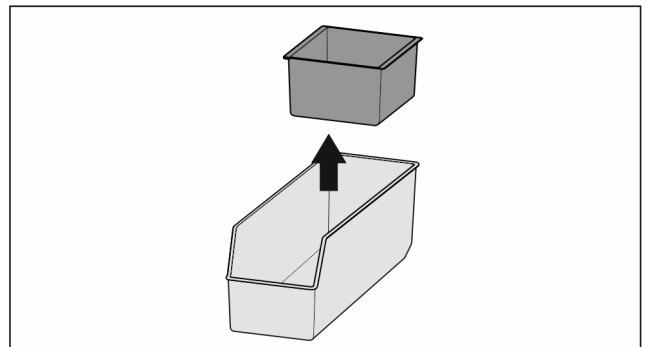


Fig. 58

- ▶ FlexSystem uit elkaar halen.

7.13.5 Koelaccu

De koelaccu's verhinderen bij stroomuitval dat de temperatuur te snel stijgt.

De koelaccu's bevinden zich in de schuiflade.

Koelaccu gebruiken

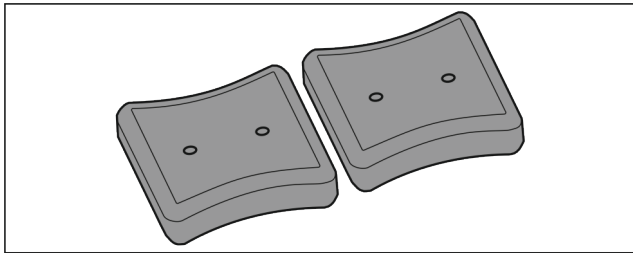


Fig. 59

Wanneer de koelaccu's zijn bevroren:

- ▶ In het bovenste, voorste bereik van het vriesgedeelte op de diepvriesproducten leggen.

7.13.6 IJsblokjeshouder met deksel*

IJsblokjeshouder gebruiken

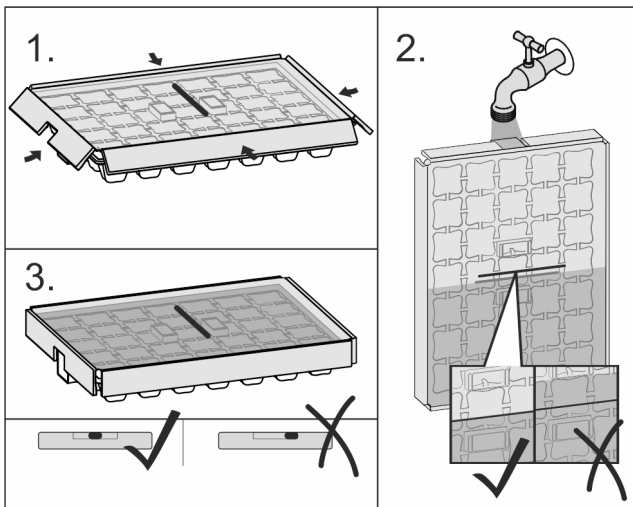


Fig. 60

Als water is bevroren:

- ▶ IJsblokjesbakje kort onder warm water houden.
- ▶ Deksel eraf halen.
- ▶ beide uiteinden van de ijsblokjeshouder licht in tegengestelde richting draaien.
- ▶ IJsblokjes eruit halen.

IJsblokjeshouder uit elkaar halen

De ijsblokjeshouder kan voor het reinigen uit elkaar worden gehaald.

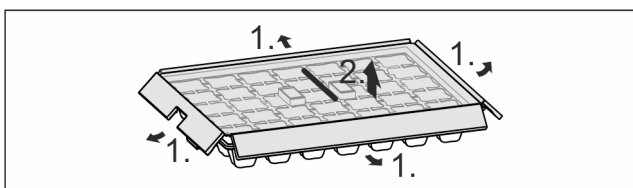


Fig. 61

- ▶ ijsblokjeshouder uit elkaar halen.

7.13.7 Flexibele ijsvak-scheider*

Het ijsblokjesvak van de IceMaker beschikt over een flexibele ijsvak-scheider. Zo kunt u naar behoefte ook grotere ijsblokjes of extra levensmiddelen bewaren. U kunt de ijsvak-scheider verschuiven of verwijderen.

Flexibele ijsvak-scheider verschuiven

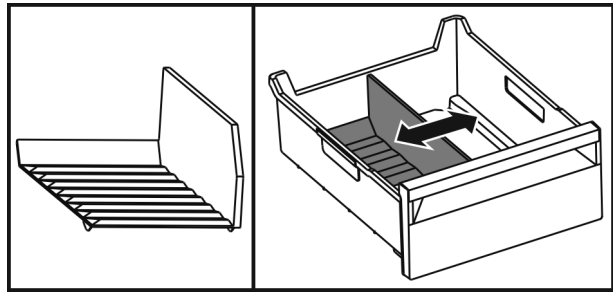


Fig. 62 Voorbeeldweergave van de ijsvak-scheider

- ▶ IJsvak-scheider in de gewenste positie verschuiven.

Flexibele ijsvak-scheider verwijderen

Ervoor zorgen dat aan de volgende voorwaarden is voldaan:

- IJsblokjesvak is verwijderd. (zie 7.6 Laden)

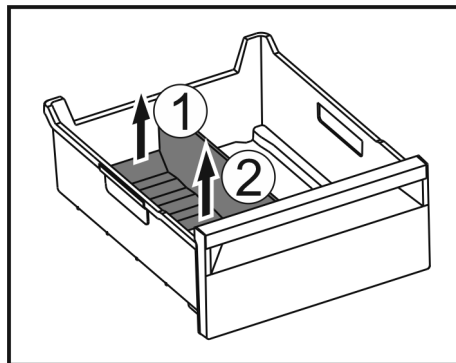


Fig. 63

- ▶ Achterste deel van de ijsvak-scheider optillen. Fig. 63 (1)
- ▶ IJsvak-scheider er naar boven toe uitnemen. Fig. 63 (2)

Flexibele ijsvak-scheider plaatsen

Ervoor zorgen dat aan de volgende voorwaarden is voldaan:

- IJsblokjesvak is verwijderd. (zie 7.6 Laden)

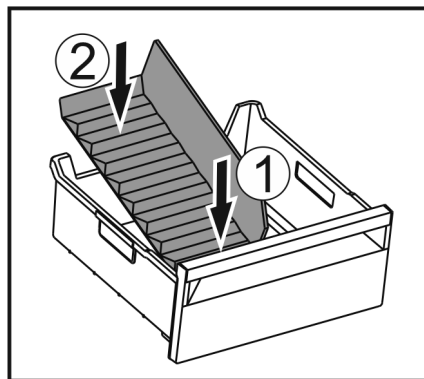


Fig. 64

- ▶ Voorste deel van de ijsvak-scheider plaatsen. Fig. 64 (1)
- ▶ Achterste deel van de ijsvak-scheider tot de bodem van de lade laten zakken. Fig. 64 (2)

8 Onderhoud

8.1 FreshAir-actiefkoolfilter

Het FreshAir-actiefkoolfilter bevindt zich in de lade boven de ventilator.

De waarborgt een optimale luchtkwaliteit.

- Actiefkoolfilter iedere 6 maanden vervangen.

Onderhoud

Bij een ingeschakelde *Reminder* vraagt een melding, op de weergave, om het filter te vervangen.

- ☐ Het actiefkoolfilter kan bij het normale huisafval worden gegooid.

Aanwijzing

Het FreshAir-actiefkoolfilter is verkrijgbaar in de [winkel voor huishoudelijke apparaten van Liebherr](http://home.liebherr.com) (home.liebherr.com).

8.1.1 FreshAir-actiefkoolfilter verwijderen

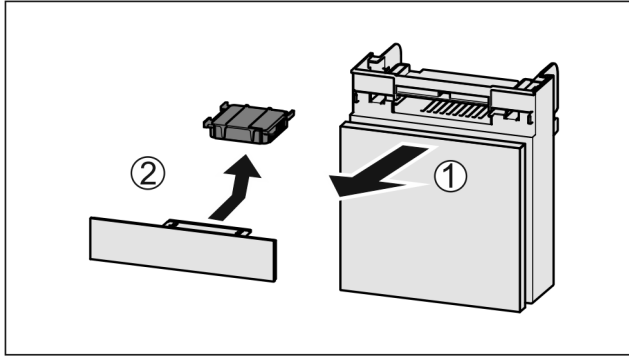


Fig. 65

- ▶ Lade vanaf de voorkant eruit trekken Fig. 65 (1).
- ▶ Actiefkoolfilter verwijderen Fig. 65 (2).

8.1.2 FreshAir-actiefkoolfilter aanbrengen

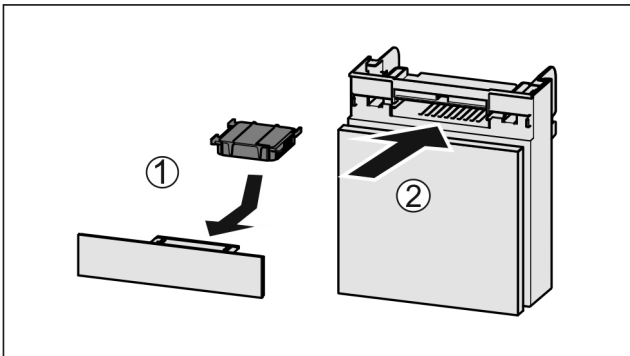


Fig. 66

- ▶ Actiefkoolfilter overeenkomstig afbeelding aanbrengen Fig. 66 (1).
- ▷ Actiefkoolfilter klikt niet vast. Als het actiefkoolfilter naar onder wijst:
- ▶ Lade erin schuiven Fig. 66 (2).
- ▷ Het actiefkoolfilter is nu gereed voor gebruik.

8.2 Waterreservoir*

Het InfinitySpring-waterreservoir bevindt zich achter de onderste schuiflade in het koelgedeelte.

8.2.1 Waterreservoir eruit halen

- ▶ Waterkraan sluiten.
- ▶ InfinitySpring 30 s lang aftappen en restwater in een glas opvangen.
- ▶ Schuiflade eruit halen.
- ▶ Het waterreservoir tot de aanslag naar links draaien en eruit trekken.
- ▷ Het water dat eruit druppelt wordt opgevangen in de wateropvangbak.
- ▶ Water uit de wateropvangbak weggooien.
- ▶ Wateropvangbak reinigen met een doek of in de vaatwasser.

8.2.2 Waterreservoir gebruiken

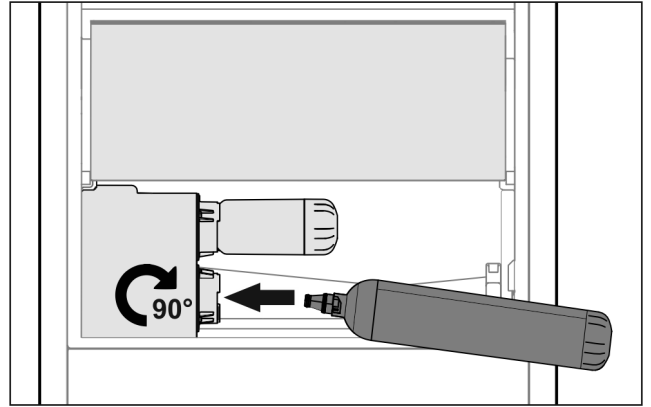


Fig. 67

- ▶ Schuiflade eruit halen.
- ▶ Waterreservoir aanbrengen en ca. 90° tot de aanslag naar rechts draaien.
- ▶ Controleer of het waterreservoir dicht is en er geen water uit loopt.
- ▶ Schuiflade aanbrengen.
- ▶ Waterkraan openen.
- ▶ Watersysteem ontluften (zie montagehandleiding, wateraansluiting)

In plaats van het waterfilter kan een extra waterreservoir worden gebruikt.

Aanwijzing

Het waterreservoir is als reserveonderdeel verkrijgbaar.

8.2.3 Wateropvangbak eruit halen / terugplaatsen

Om te reinigen kan de wateropvangbak eruit worden gehaald.

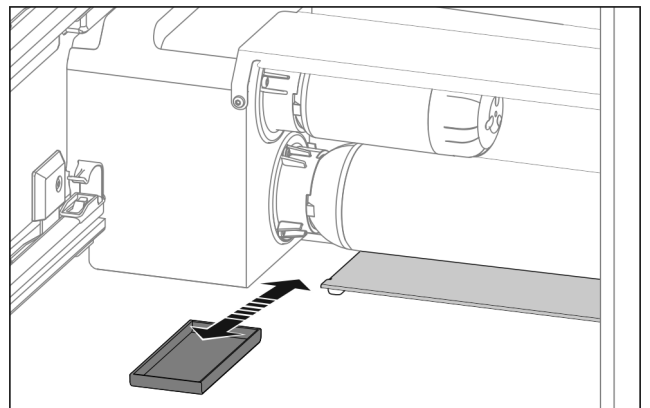


Fig. 68

- ▶ Wateropvangbak er naar voren uittrekken.

8.3 Waterfilter*

Het waterfilter bevindt zich achter de onderste schuiflade in het koelgedeelte.

Deze neemt afzettingen in het water op en vermindert de chloorsmaak.

- ☐ Het waterfilter bij de aangegeven capaciteit uiterlijk iedere 6 maanden of als zich een duidelijke verlaging van de doorstromingsnelheid voordoet, vervangen.
- ☐ Het waterfilter bevat een actiefkoolfilter en kan bij het normale huisafval worden gegooid.

Aanwijzing

Het waterfilter is verkrijgbaar in de [winkel voor huishoudelijke apparaten van Liebherr](http://home.liebherr.com) (home.liebherr.com).

8.3.1 Waterfilter eruit halen

- ▶ Schuiflade eruit halen.
- ▶ Het waterfilter tot de aanslag naar links draaien en eruit trekken.
- ▷ Het water dat eruit druppelt wordt opgevangen in de wateropvangbak.
- ▶ Wateropvangbak reinigen met een doek of in de vaatwasser.

8.3.2 Waterfilter aanbrengen

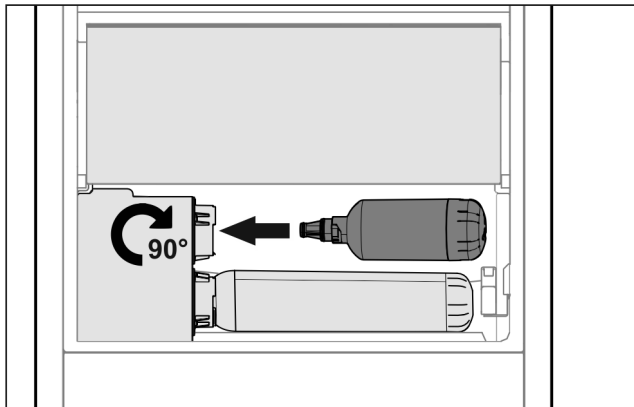


Fig. 69

- ▶ Schuiflade eruit halen.
- ▶ Waterfilter aanbrengen en ca. 90° tot de aanslag naar rechts draaien.
- ▶ Controleer of het filter dicht is en er geen water uit loopt.
- ▶ Schuiflade aanbrengen.



VOORZICHTIG

Nieuwe waterfilters kunnen zwevende stoffen bevatten.
▶ 3 l Water bij de InfinitySpring aftappen en afvoeren.

- ▷ Waterfilter is nu gereed voor gebruik.

8.4 Uitschuifsystemen demonteren/monteren

8.4.1 Opmerkingen over demontage

U kunt enkele uitschuifsystemen voor de reiniging demonteren. Uw apparaat kan verschillende uitschuifsystemen bevatten.

De volgende uitschuifsystemen kunnen worden gedemonteerd of niet worden gedemonteerd:

Uitschuifstelsel	demonteerbaar / niet demonteerbaar
Geheel uitschuifbare lade	niet demonteerbaar
Gedeeltelijk uitschuifbaar vriesgedeelte*	demonteerbaar (zie 8.4.2.1 Gedeeltelijk uitschuifbaar vriesgedeelte*) *

8.4.2 Lade op telescooprails

Gedeeltelijk uitschuifbaar vriesgedeelte*

Uitschuifstelsel demonteren

Zorg ervoor dat aan de volgende vereisten is voldaan:

- Lade is verwijderd.
- Glasplaat is verwijderd. (zie 7.10 Glasplaten)

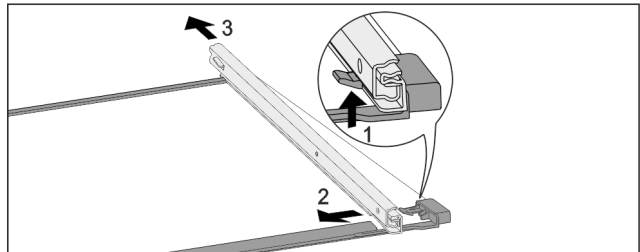


Fig. 70 Glasplaat met rails

- ▶ Voorste vergrendelhaak naar boven duwen. Fig. 70 (1)
- ▶ Uitschuifrail naar de zijkant Fig. 70 (2) en naar achteren Fig. 70 (3) wegschuiven.

Uitschuifstelsel monteren

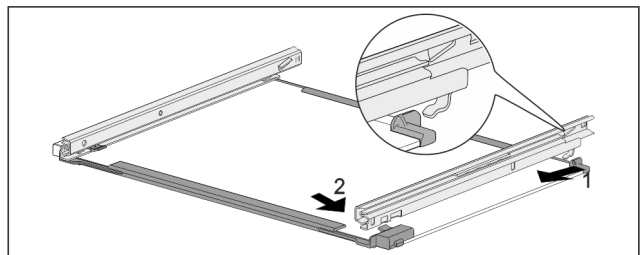


Fig. 71 Glasplaat met rails

- ▶ Rail achter vasthaken. Fig. 71 (1)
- ▶ Rail voor vasthaken. Fig. 71 (2)

8.5 Apparaat ontdooien

8.5.1 Koelgedeelte ontdooien

Het ontdooien gebeurt automatisch. Het dooiwater wordt via de afvoeropening afgevoerd en verdampt.

- ▶ Afvoeropening regelmatig reinigen (zie 8.6 Apparaat reinigen).

8.5.2 Vriesgedeelte met NoFrost ontdooien

Met NoFrost-systeem gebeurt het ontdooien automatisch. Het vocht condenseert op de verdamper, wordt regelmatig ontdooid en verdampt.

Het apparaat hoeft niet ontdooid te worden.

8.6 Apparaat reinigen

8.6.1 Voorbereiden



WAARSCHUWING

Gevaar voor elektrische schok!

- ▶ Trek de stekker van de koelkast uit het stopcontact of onderbreek de stroomtoevoer.



WAARSCHUWING

Brandgevaar

- ▶ De buisleidingen van het koelmiddelcircuit niet beschadigen.

Onderhoud

- ▶ Apparaat leegmaken.
- ▶ Netstekker eruit halen.
- of-
- ▶ CleaningMode activeren. (zie CleaningMode)

8.6.2 Behuizing reinigen

LET OP

Ondeskundige reiniging!

Beschadigingen aan het apparaat.

- ▶ Uitsluitend zachte poetsdoekjes en een ph-neutrale allesreiniger gebruiker.
- ▶ Gebruik geen schurende of krassende sponzen of staalwol.
- ▶ Gebruik geen scherpe, schurende, zand-, chloor- of zuurhoudende schoonmaakmiddelen.



WAARSCHUWING

Gevaar voor verwonding en beschadiging door hete stoom!
Hete stoom kan brandwonden veroorzaken en de oppervlakken beschadigen.

- ▶ Gebruik geen stoomreinigers!
- ▶ Behuizing met een zachte, schone doek schoonvegen. Bij sterke vervuiling lauwwarm water met neutraal reinigingsmiddel gebruiken. Glazen oppervlakken kunnen ook met een glasreinigingsmiddel worden gereinigd.

8.6.3 Binnenruimte reinigen

LET OP

Ondeskundige reiniging!

Beschadigingen aan het apparaat.

- ▶ Uitsluitend zachte poetsdoekjes en een ph-neutrale allesreiniger gebruiker.
- ▶ Gebruik geen schurende of krassende sponzen of staalwol.
- ▶ Gebruik geen scherpe, schurende, zand-, chloor- of zuurhoudende schoonmaakmiddelen.
- ▶ Kunststof vlakken: met een zachte, schone doek, lauwwarm water en een beetje spoelmiddel met de hand reinigen.
- ▶ Metalen vlakken: met een zachte, schone doek, lauwwarm water en een beetje spoelmiddel met de hand reinigen.
- ▶ Afvoeropening: afzettingen verwijderen met een dun hulpmiddel, bijv. wattenstaafje.

8.6.4 Uitrusting reinigen

LET OP

Ondeskundige reiniging!

Beschadigingen aan het apparaat.

- ▶ Uitsluitend zachte poetsdoekjes en een ph-neutrale allesreiniger gebruiker.
- ▶ Gebruik geen schurende of krassende sponzen of staalwol.
- ▶ Gebruik geen scherpe, schurende, zand-, chloor- of zuurhoudende schoonmaakmiddelen.

Reinigen met een zachte, schone doek, lauwwarm water en een beetje spoelmiddel:

- VarioSafe
- Deksel Fruit & Vegetable-Safe
- Schuiflade
Let op: Magneet van de schuiflade niet verwijderen!
Magneet zorgt voor correcte werking van de IceMaker.*
- Schot in de IceMaker-schuiflade*
- Variabele flessenplank
- FlexSystem*

Reinigen met een vochtige doek:

- Telescooprails
Let op: Het vet in de geleiders dient voor de smering en mag niet worden verwijderd!

Reinigen in de vaatwasser tot 60 °C:

- Deurafsteller
- VarioBox
- Flessenhouder
- Deelbaar draagplateau
- Vasthoudeel deelbaar draagplateau
- HydroBreeze-waterreservoir en deksel waterreservoir*
- Wateropvangbak*
- Eierhouder
- Botervloot
- Ijsblokjeshouder*
- Ijsblokjesschep*
- ▶ Uitrusting demonteren: zie betreffende hoofdstuk.
- ▶ Uitrusting reinigen.

8.6.5 InfinitySpring reinigen*

De uitvoereenheid van de InfinitySpring en de omliggende omgeving kunnen gereinigd worden, zonder het apparaat van het stroomnet los te koppelen.

De reiniging moet worden uitgevoerd bij:

- Eerste inbedrijfname
- Niet gebruik langer dan 5 dagen.
- ▶ Onderste drukknop van de dispenser indrukken.
- ▷ Uitvoereenheid komt naar buiten.
- ▶ Wateruitlaat en omgeving met een zachte, schone doek, lauwwarm water en een beetje spoelmiddel reinigen.
- ▶ Onderste drukknop loslaten.
- ▶ 2 l Water bij de InfinitySpring aftappen en afvoeren.*

8.6.6 HydroBreeze reinigen*

De reiniging moet worden uitgevoerd bij:

- Eerste inbedrijfname
- HydroBreeze is langer dan 48 uur gedeactiveerd.
- Nieuwe vulling van de watertank.
- Zorg ervoor dat aan de volgende eisen zijn voldaan:
 - HydroBreeze is uitgeschakeld (zie HydroBreeze*).
 - De watertank is verwijderd en in de vaatwasser gereinigd.
- ▶ Uitsparing met een vochtige doek uitvegen.
- ▶ Waterreservoir aanbrengen.
- ▶ HydroBreeze inschakelen.

8.6.7 EasyTwist-Ice reinigen*

De reiniging moet worden uitgevoerd bij:

- Eerste inbedrijfname
- Niet-gebruik langer dan 48 uur
- Vereiste reiniging.

Bij eerste inbedrijfname, langdurig niet-gebruik of als reiniging vereist is

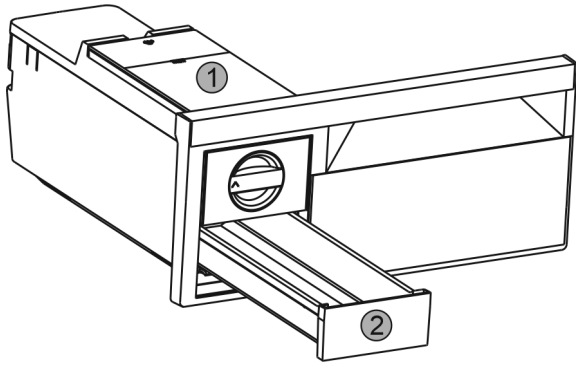


Fig. 72

- ▶ Watertank Fig. 72 (1) en ijsblokjeslade Fig. 72 (2) verwijderen.
- ▶ Vrieslade met EasyTwist-Ice verwijderen.

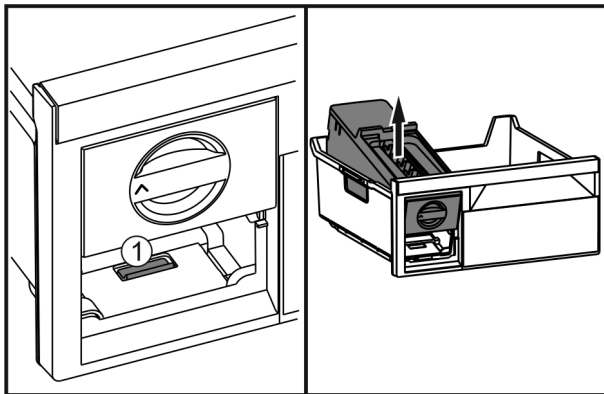


Fig. 73

- ▶ Lip Fig. 73 (1) indrukken, EasyTwist-Ice van achter optillen en uit de vrieslade nemen.

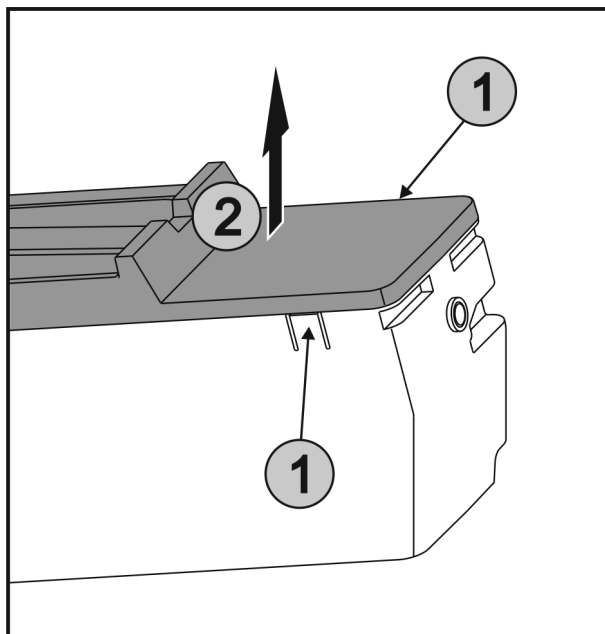


Fig. 74

- ▶ Lippen Fig. 74 (1) aan beide zijden van EasyTwist-Ice gelijktijdig indrukken en de afdekking Fig. 74 (2) omhoog verwijderen.

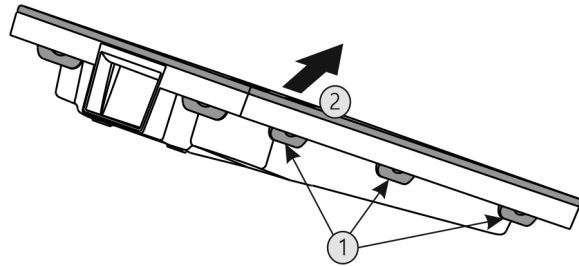


Fig. 75

- ▶ Alle lippen Fig. 75 (1) achtereenvolgens indrukken en de afdekking Fig. 75 (2) verwijderen.
- ▶ Ijsblokjeslade, watertank en EasyTwist-Ice met warm water en een beetje afwasmiddel reinigen.
- ▶ EasyTwist-Ice monteren.

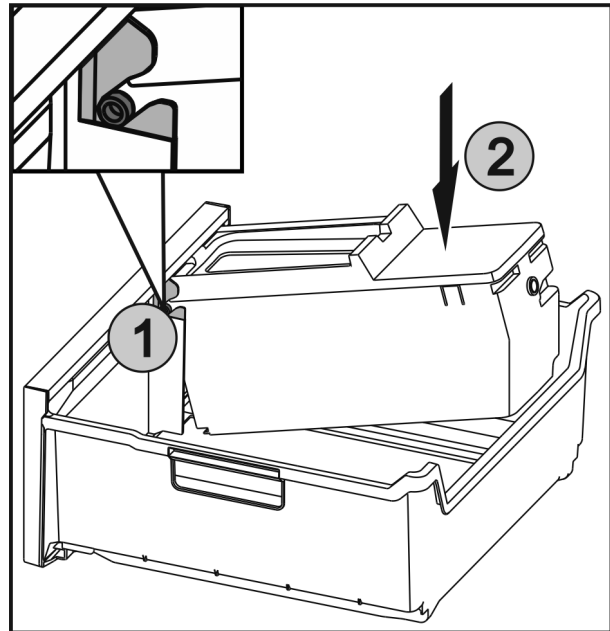


Fig. 76

- ▶ De assen Fig. 76 (1) van EasyTwist-Ice in de geleidingen schuiven en de achterste zijde Fig. 76 (2) erin drukken tot de lip vergrendelt.
- ▶ EasyTwist-Ice-lade erin schuiven.



WAARSCHUWING

Verontreinigd water!

Vergiftigingen.

- ▶ Alleen met drinkwater vullen.

- ▶ Watertank met water vullen en aanbrengen. (zie 7.11.1 Waterreservoir vullen)

Met niet-gefilterd water:

- ▶ Ijsblokjes die 24 uur na de eerste ijsblokjesproductie worden gemaakt verwijderen.

Met gefilterd water:

- ▶ Ijsblokjes die 48 uur na de eerste ijsblokjesproductie worden gemaakt verwijderen.

8.6.8 IceMaker reinigen*

De IceMaker kan op verschillende manieren worden gereinigd.

De reiniging moet worden uitgevoerd bij:

- Eerste inbedrijfname
- Niet gebruik langer dan 5 dagen.*

Klantenhulp

Zorg ervoor dat aan de volgende eisen zijn voldaan:

- IceMaker-schuiflade is leeggemaakt.
- IceMaker-schuiflade is erin geschoven.
- IceMaker is geactiveerd. (zie 6.2 Bedieningslogica)

Bij de eerste inbedrijfstelling of wanneer het apparaat gedurende langere tijd niet is gebruikt

IceMaker met functie TubeClean reinigen.

- ▶ 1,5 l lege bak (max. hoogte 10 cm) in de schuiflade onder de IceMaker plaatsen.
- ▶ Functie TubeClean activeren. (zie 6.2 Bedieningslogica)
- ▷ Spoelen wordt voorbereid (max. 60 min.): Symbool pulseert.
- ▷ Waterleidingen worden gespoeld: Symbool knippert.
- ▷ Spoelproces is beëindigd: Functie is automatisch gedeactiveerd.
- ▶ IceMaker-schuiflade eruit halen en bak verwijderen.
- ▶ IceMaker-schuiflade met warm water en een beetje spoelmiddel reinigen.
- ▶ De IceMaker-schuiflade er weer inschuiven.
- ▷ De productie van ijsblokjes start automatisch.

Zonder waterfilter*

- ▶ Ijsblokjes die 24 uur na de eerste productie van ijsblokjes zijn gemaakt, afvoeren.*

Met waterfilter:*

- ▶ Ijsblokjes die 48 uur na de eerste productie van ijsblokjes zijn gemaakt, afvoeren.*

-of-

- ▶ 2 l Water bij de InfinitySpring aftappen en afvoeren.*

Bij een reinigingsbehoefte

IceMaker handmatig reinigen.

- ▶ IceMaker-schuiflade eruit halen en met warm water en een beetje spoelmiddel reinigen.
- ▶ De IceMaker-schuiflade er weer inschuiven.
- ▷ De productie van ijsblokjes start automatisch.

8.6.9 Na het reinigen

- ▶ Apparaat en uitrustingsdelen droogwrijven.
- ▶ Apparaat aansluiten en inschakelen.
- ▶ SuperFrost inschakelen (zie 6.3 Functies). Wanneer de temperatuur voldoende koud is:
- ▶ Levensmiddelen plaatsen.
- ▶ Reiniging regelmatig herhalen.

9 Klantenhulp

9.1 Technische gegevens

Temperatuurbereik	
Koelen	3 °C tot 9 °C
BioFresh	0 °C tot 3 °C
BioFresh Professional* (Fish & SeaFood)*	-2 °C tot 0 °C* Mogelijke instellingen: 0 °C 0 °C, 0 °C -2 °C, -2 °C -2 °C*
Invriezen	-26 °C tot -15 °C
Maximale invriescapaciteit / 24 uur	
Vriesgedeelte	Zie het typeplaatje onder „invriescapaciteit ... /24 uur”

Maximaal laadgewicht van de uitrusting			
Uitrusting	Apparaatbreedte 550 mm (zie montagehandleiding, apparaatafmetingen)	Apparaatbreedte 600 mm (zie montagehandleiding, apparaatafmetingen)	Apparaatbreedte 700 mm (zie montagehandleiding, apparaatafmetingen)
Gedeeltelijk uitschuifbaar vriesgedeelte* (zie 7.6.1 Lade op telescooprails) *	12 kg*	15 kg*	--*

Product van ijsblokjes met IceMaker*	
Productie van ijsblokjes / 24 uur	Bij temperatuur -18 °C: 1,2 kg ijsblokjes
maximale productie van ijsblokjes / 24 uur	Als de functie MaxIce actief is: 1,5 kg ijsblokjes

Product van ijsblokjes met EasyTwist-Ice*	
Duur bij -18 °C	ca. 5,5 uur
Duur als SuperFrost ingeschakeld is	ca. 3 uur

Duur tot het bereiken van verschillende temperaturen bij VarioTemp		
Uitgangstemperatuur	Doeltemperatuur	Duurt tot bereiken doeltemperatuur
-18 °C	0 °C	>8 h
-18 °C	8 °C	>12 h
8 °C	14 °C	>6 h
14 °C	-18 °C	>4 h

Verlichting	
Energie-efficiëntieklasse ¹	Lichtbron
Dit product bevat een of meerdere lichtbronnen van energie-efficiëntieklasse G.	LED

1 Het apparaat kan lichtbronnen met verschillende energie-efficiëntieklassen bevatten. De laagste energie-efficiëntieklasse is aangegeven.

Voor apparaten met WLAN-verbinding:*

Frequentievermelding*	
Frequentieband	2,4 GHz
Maximum uitgestraald vermogen	<100 mW
Beoogd gebruik van de radioapparatuur	Integratie in het plaatselijke WLAN-netwerk voor gegevenscommunicatie

9.2 Bedrijfsgeluiden

Het apparaat veroorzaakt tijdens de werking verschillende loopgeluiden.

- Bij **een lage koelcapaciteit** werkt het apparaat zuiniger, maar langer. De geluidssterkte is **lager**.
- Bij **een krachtige koelcapaciteit** worden levensmiddelen sneller gekoeld. De geluidssterkte is **hoger**.

Voorbeelden:

- Geactiveerde functies (zie 6.3 Functies)
- Draaiende ventilator
- Vers erin gelegde levensmiddelen
- Hoge omgevingstemperatuur
- Lang geopende deur

Geluiden	Mogelijke oorzaak	Type geluid
Borrelen en ruisen	Koelmiddel stroomt in het koelcircuit.	Normaal werkingsgeluid
Blazen en sissen	Koelmiddel spuit in het koelcircuit.	Normaal werkingsgeluid
Brommen	Het apparaat koelt. De geluidssterkte is afhankelijk van de koelcapaciteit.	Normaal werkingsgeluid
Slurpgeluiden	De deur met sluitdemper wordt geopend en gesloten.	Normaal werkingsgeluid
Zoemen en ruisen	De ventilator draait.	Normaal bedrijfs-geluid

Geluiden	Mogelijke oorzaak	Type geluid
Klikken	Componenten worden in- en uitgeschakeld.	Normaal schakel-geluid
Ratelen zoemen	of Ventielen of klappen zijn actief.	Normaal schakel-geluid

Geluiden	Mogelijke oorzaak	Type geluid	Oplossen
Trilling	Ongeschikte opbouw	Foutgeluid	Apparaat met stelvoeten horizontaal uitlijnen.
Klapperen	Uitrusting, Voorwerpen aan de binnenkant van het apparaat	Foutgeluid	Uitrustings-delen bevestigen. Afstand tussen de voorwerpen laten.

9.3 Technische storing

Uw apparaat is zo geconstrueerd en gemaakt dat de functionele veiligheid en een lange levensduur gegarandeerd zijn. Mocht er tijdens het bedrijf toch een storing optreden, controleer dan a.u.b. of de storing te wijten is aan een bedieningsfout. In dat geval moet u tijdens de garantieperiode de ontstane kosten zelf betalen.

De volgende storingen kunt u zelf oplossen.

9.3.1 Apparaatfunctie

Probleem	Oorzaak	Oplossing
Het apparaat werkt niet.	→ Het apparaat is niet ingeschakeld.	▶ Apparaat inschakelen.
	→ De netstekker zit niet correct in het stopcontact.	▶ De netstekker controleren.
	→ De zekering van de netstekker is niet in orde.	▶ Zekering controleren.
	→ Stroomuitval	▶ Apparaat gesloten houden. ▶ Levensmiddelen beschermen: Koelaccu's boven op de levensmiddelen leggen of een decentrale vrieskast gebruiken als de stroomuitval langer duurt. ▶ Ontdoode levensmiddelen niet meer invriezen.
	→ De apparaatstekker is niet correct in het apparaat gestoken.	▶ Apparaatstekker controleren.
Temperatuur is niet voldoende koud.	→ De apparaatdeur is niet correct gesloten.	▶ Apparaat sluiten.
	→ De be- en ontluftung is niet toereikend.	▶ Ventilatioerosters vrijmaken en reinigen.
	→ De omgevingstemperatuur is te hoog.	▶ Probleemoplossing: (zie 1.3 Toepassingsgebied van het apparaat) .
	→ Het apparaat werd te vaak of te lang geopend.	▶ Afwachten of de gewenste temperatuur zichzelf weer instelt. Indien dit niet het geval is, contact met de klantenservice opnemen (zie 9.4 Klantenservice) .
	→ Er werden grote hoeveelheden verse levensmiddelen zonder SuperFrost erin gelegd.	▶ Probleemoplossing: (zie SuperFrost)

Probleem	Oorzaak	Oplossing
	→ De temperatuur is verkeerd ingesteld.	▶ Stel de temperatuur lager in en controleer deze na 24 uur.
	→ Het apparaat staat te dicht bij een warmtebron (fornuis, verwarming enz.).	▶ Verander de standplaats van het apparaat of van de warmtebron.
Het deurrubber is defect of moet om een andere reden worden vervangen.	→ Het deurrubber kan worden vervangen. Er kan zonder gereedschap een nieuw deurrubber worden geplaatst.	▶ Neem contact op met de Technische Dienst (zie 9.4 Klantenservice).
Het apparaat is bevroren of er heeft zich condenswater gevormd.	→ Het deurrubber kan uit de groef geschoven zijn.	▶ Het deurrubber op een correcte passing in de groef controleren.
Het apparaat is aan de buitenkant warm*.	→ De warmte van het koelcircuit wordt ter voorkoming van condenswater gebruikt.	▶ Dit is normaal.

9.3.2 Uitrusting

Probleem	Oorzaak	Oplossing
De IceMaker kan niet worden ingeschakeld.*	→ Het apparaat en zodoende de IceMaker zijn niet aangesloten.	▶ Apparaat sluiten (zie montagehandleiding).
De IceMaker maakt geen ijsblokjes.*	→ De IceMaker is niet ingeschakeld.	▶ IceMaker inschakelen.
	→ De schuiflade van de IceMaker is niet correct gesloten.	▶ De schuiflade correct erin schuiven.
	→ De wateraansluiting is niet open.	▶ De wateraansluiting openen.*
De IceMaker werkt niet.*	→ Er is lucht in het watersysteem.	▶ Watersysteem ontluchten (zie montagehandleiding, wateraansluiting).
De InfinitySpring werkt niet.*	→ Ijsblokjesbakje draait zich.	▶ Na 1 minuut opnieuw proberen.*
	→ Er is lucht in het watersysteem.	▶ Watersysteem ontluchten (zie montagehandleiding, wateraansluiting).
	→ De wateraansluiting is niet open.	▶ De wateraansluiting openen.*
De waterdoorstroom op InfinitySpring is ongelijkmatig.*	→ De perlator is vuil.	▶ Perlator vervangen. Neem contact op met de Technische Dienst (zie 9.4 Klantenservice).
HydroBreeze bevochtigt het koelgoed niet.*	→ De HydroBreeze is niet geactiveerd.	▶ HydroBreeze inschakelen.
	→ Er is niet voldoende water in het waterreservoir.	▶ Waterreservoir vullen.
	→ Er zit vuil voor de concentrator.	▶ HydroBreeze reinigen.
	→ Het waterreservoir is niet correct in de desbetreffende uitsparing vastgeklikt.	▶ Waterreservoir correct vastklikken.
	→ De deksel van de Fruit & Vegetable-Safe is in de instelling „geringe luchtvochtigheid”.	▶ Deksel van de Fruit & Vegetable-Safe op een „hoge luchtvochtigheid” instellen.
De binnenverlichting brandt niet.	→ Het apparaat is niet ingeschakeld.	▶ Apparaat inschakelen.

Probleem	Oorzaak	Oplossing
	→ De deur was langer dan 15 min. open.	▶ De binnenverlichting schakelt zich bij een geopende deur na ca. 15 min. automatisch uit.
	→ De LED-verlichting is defect of de afdekking is beschadigd.	▶ Contact opnemen met de klantenservice (zie 9.4 Klantenservice).

9.4 Klantenservice

Controleer eerst of u de fout zelf kunt oplossen (zie 9 Klantenhulp). Als dit niet het geval is, dient u contact op te nemen met de klantenservice.

Het adres staat in de bijgevoegde brochure „Liebherr-Service“.



WAARSCHUWING

Ondeskundige reparatie!
Verwondingen.

- ▶ Reparaties en ingrepen aan het apparaat en de stroomaansluiting die niet uitdrukkelijk genoemd worden (zie 8 Onderhoud), uitsluitend door de Technische Dienst laten uitvoeren.
- ▶ Beschadigde netaansluiting alleen door de fabrikant, de klantenservice of een dergelijk gekwalificeerde persoon laten vervangen.
- ▶ Bij apparaten met stekker voor koelapparaten mag ook de klant zelf de vervanging uitvoeren.

9.4.1 Contact met de klantenservice opnemen

Zorg ervoor dat u de volgende informatie van het apparaat ter beschikking heeft:

- Apparaataanduiding (model en index)
- Servicenr. (Service)
- Serienr. (S-Nr.)
- ▶ Apparaatgegevens via het display oproepen (zie Info).
- of-
- ▶ Apparaatgegevens van het typeplaatje lezen (zie 9.5 Typeplaatje).
- ▶ Apparaatinformatie noteren.
- ▶ Contact met de klantenservice opnemen: Fout en apparaatinformatie mededelen.
- ▷ Dit maakt een snelle en doelgerichte service mogelijk.
- ▶ Overige aanwijzingen van de klantenservice opvolgen.

9.5 Typeplaatje

Het typeplaatje bevindt zich aan de achterkant van de schuifladen, aan de binnenkant van het apparaat.

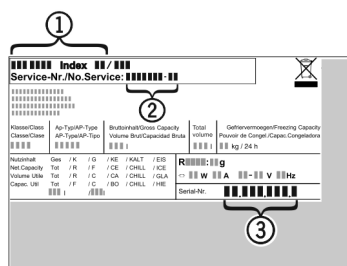


Fig. 77

- (1) Apparaatbeschrijving (3) Serienr.
(2) Servicenr.

- ▶ Informatie van het typeplaatje lezen.

10 Buiten bedrijf stellen

- ▶ Apparaat leegmaken.
- ▶ IceMaker uitschakelen.*
- ▶ Apparaat uitschakelen.
- ▶ Netstekker eruit halen.
- ▶ Indien nodig de apparaatstekker eruit halen: Eruit halen en gelijktijdig van links naar rechts bewegen.
- ▶ Apparaat reinigen (zie 8.6 Apparaat reinigen).
- ▶ Deur open laten, zodat geen slechte geur kan ontstaan.

11 Afvalverwijdering

11.1 Apparaat op afvoer voorbereiden



Liebherr maakt bij sommige apparaten gebruik van batterijen. In de EU is het nu voor de consument wettelijk verplicht deze batterijen voor de afvoer van apparaten te verwijderen. Als uw apparaat batterijen bevat, wordt dit op het apparaat aangegeven.

Lampen Als u lampen zelfstandig en zonder kapot te maken kunt verwijderen, verwijder deze dan eveneens voor het voeren.

- ▶ Apparaat buiten bedrijf stellen.
- ▶ Apparaat met batterijen: verwijder batterijen. Beschrijving zie hoofdstuk **Onderhoud**.
- ▶ Indien mogelijk: verwijder lampen zonder deze kapot te maken.

11.2 Apparaat volgens milieuvorschriften afvoeren



Het apparaat bevat waardevolle materialen en moet gescheiden van het ongesorteerde, huishoudelijke afval worden afgevoerd.



Voer batterijen gescheiden van het apparaat af. Batterijen kunnen gratis worden ingeleverd bij de winkel en bij andere inleverpunten zoals het gemeentelijk depot en de chemokar.

Lampen

Lever gedemonteerde lampen in bij een daarvoor bestemd inleverpunt.

Voor Duitsland:

U kunt het apparaat gratis inleveren bij de milieustraat. Bij de aankoop van een nieuwe koelkast of vriezer en een verkoopoppervlak > 400 m² neemt de dealer het oude apparaat ook gratis terug.

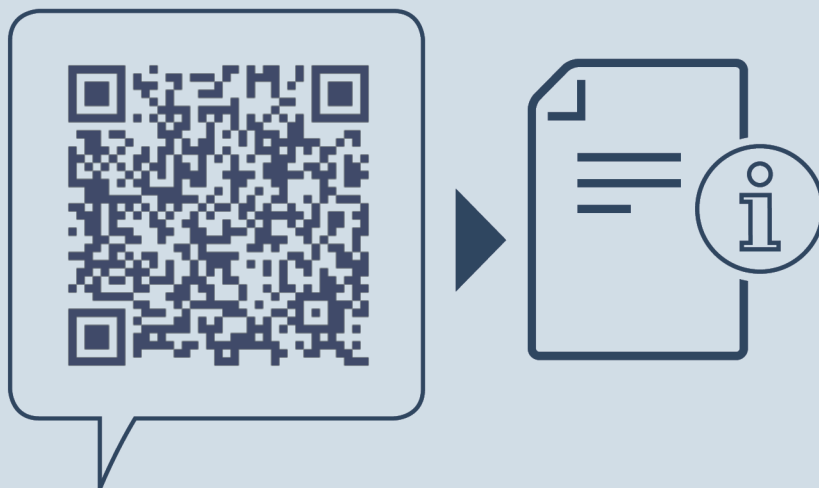


WAARSCHUWING

Vrijkomend koudemiddel en olie!

Brand. Het gebruikte koelmiddel is milieuvriendelijk maar wel brandbaar. De gebruikte olie is ook brandbaar. Vrijkomend koelmiddel en vrijkomende olie kunnen bij hoge concentratie en in contact met een externe warmtebron ontvlammen.

- ▶ Buisleidingen van de koelmiddelkringloop en compressor niet beschadigen.
-
- ▶ Voer het apparaten af zonder het te beschadigen.
 - ▶ Voer batterijen, lampen en het apparaat af zoals hierboven beschreven.



home.liebherr.com/fridge-manuals

NL Koel-vriescombinatie met BioFresh

Datum van uitgave: 20221213

Artikelnr.-index: 7080476-00

Liebherr-Hausgeräte Marica EOOD
Bezirk Plovdiv
4202 Radinovo
Bulgarien