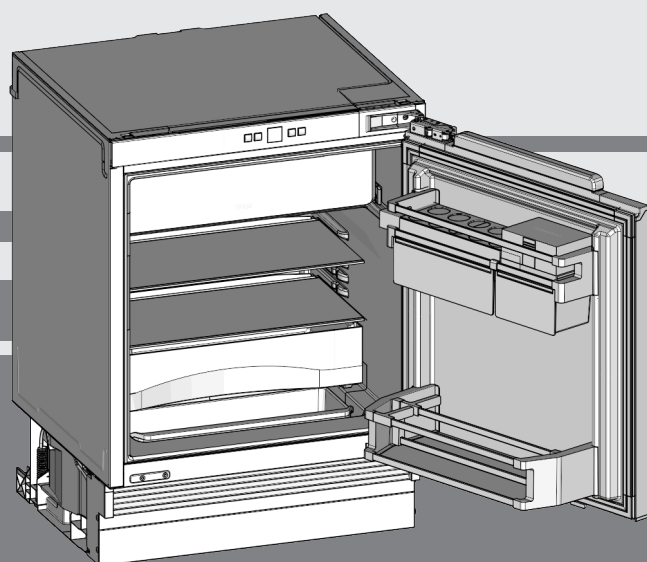


Gebruikshandleiding

Onderbouwkoelkast

NL



20221129 **7088065 - 01**

UIKP 1550/54

LIEBHERR

Het apparaat in vogelvlucht

Inhoudsopgave

1	Het apparaat in vogelvlucht.....	2
1.1	Apparaten- en uitrustingsoverzicht.....	2
1.2	Toepassingsgebied van het apparaat.....	2
1.3	Conformiteit.....	3
1.4	EPREL-database.....	3
1.5	Energie sparen.....	3
2	Algemene veiligheidsvoorschriften.....	3
3	Bedienings- en controle-elementen.....	5
3.1	Bedienings- en controle-elementen.....	5
3.2	Temperatuurweergave.....	5
4	In gebruik nemen.....	5
4.1	Afvalverwerking van de verpakking.....	5
4.2	Apparaat inschakelen.....	5
5	Bediening.....	5
5.1	Kinderbeveiliging.....	5
5.2	Deuralarm.....	5
5.3	SabbathMode.....	6
5.4	Koelgedeelte	6
5.5	Vriesvak*.....	9
6	Onderhoud.....	10
6.1	Ontdooien.....	10
6.2	Apparaat reinigen.....	10
6.3	Technische Dienst.....	11
6.4	Energie-efficiëntieklasse verlichting.....	11
7	Storingen.....	11
8	Uitzetten.....	13
8.1	Apparaat uitschakelen.....	13
8.2	Buiten werking stellen.....	13
9	Afvalverwijdering.....	13
9.1	Apparaat op afvoer voorbereiden.....	13
9.2	Apparaat volgens milieuvorschriften afvoeren....	14

De fabrikant werkt voortdurend aan de verdere ontwikkeling van alle typen en modellen. Daarom vragen wij om uw begrip voor het feit dat wij wijzigingen in vorm, uitvoering en techniek moeten voorbehouden.

Om alle voordelen van uw nieuwe apparaat te leren kennen, de instructies in deze handleiding aandachtig doorlezen a.u.b.

De handleiding geldt voor meerdere modellen, afwijkingen zijn mogelijk. Paragrafen die alleen voor bepaalde apparaten van toepassing zijn, zijn gekenmerkt met een sterretje (*).

Handelingsinstructies zijn gemarkeerd met een ►, handelingsresultaten met een ▷.

1 Het apparaat in vogelvlucht

1.1 Apparaten- en uitrustingsoverzicht

Aanwijzing

- Levensmiddelen zoals in de afbeelding getoond sorteren. Zo werkt het apparaat energiebesparend.
- Plateaus, schuifladen of manden zijn in de geleverde toestand voor een optimale energie-efficiëntie ingedeeld.

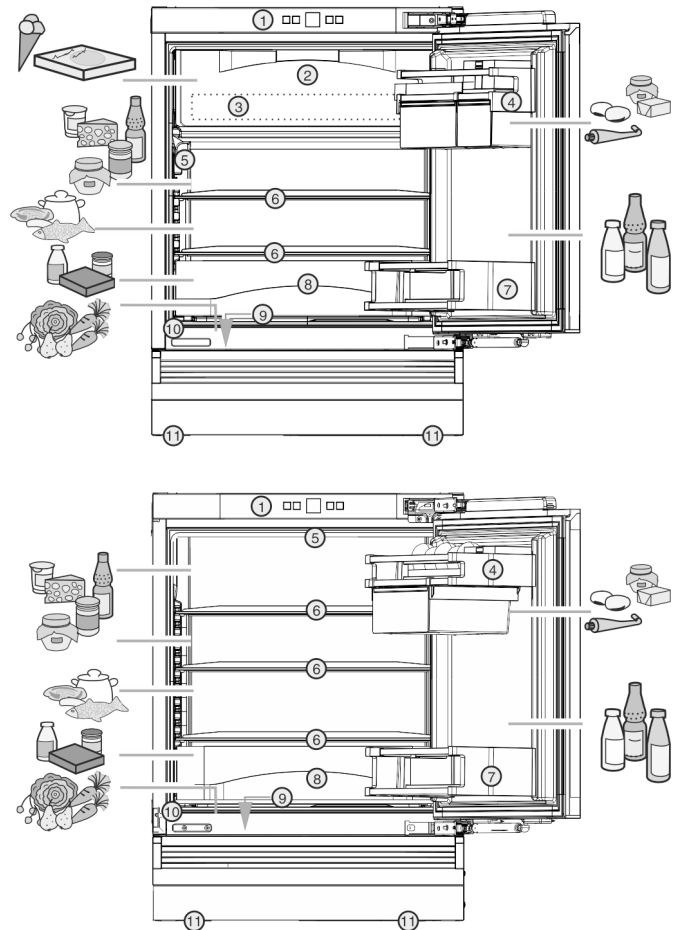


Fig. 1

- | | |
|---------------------------------|--|
| (1) Bedieningspaneel | (7) Flessenrek |
| (2) Vriesvak* | (8) Schuiflade |
| (3) Schaaf in het vriesvak* | (9) Groentebak in de uitsparing van de bodem |
| (4) Boter- en kaasopbergvak | (10) Typeplaatje |
| (5) LED-binnenverlichting | (11) Stelvoeten voor en achter |
| (6) Draagplateau, verplaatsbaar | |

1.2 Toepassingsgebied van het apparaat

Gebruik volgens de voorschriften

Het apparaat is uitsluitend geschikt voor het koelen van levensmiddelen voor huishoudelijke of soortgelijke doeleinden. Hieronder valt bijv. het gebruik

- in privékeukens, ontbijtgelegenheden,
- door gasten in landhuizen, hotels, motels en andere accommodaties,
- bij catering en vergelijkbare service in de groothandel.

Het apparaat is niet geschikt voor het invriezen van levensmiddelen.*

Het apparaat is geschikt voor geïntegreerde onderbouw.

Alle andere toepassingen zijn niet toegestaan.

Voorzienbaar verkeerd gebruik

De volgende toepassingen zijn uitdrukkelijk verboden:

- Opslag en koeling van medicijnen, bloedplasma, laboratoriumpreparaten of vergelijkbare, overeenkomstig de Europese richtlijn 2007/47/EG medische hulpmiddelen, ten grondslag liggende stoffen en producten
- Gebruik in explosiegevaarlijke gebieden

Verkeerd gebruik van het apparaat kan tot beschadigingen van de opgeslagen goederen of het bederf hiervan leiden.

Klimaatklassen

Het apparaat kan afhankelijk van de klimaatklasse, bij begrensde omgevingstemperaturen, worden gebruikt. De voor uw apparaat betreffende klimaatklasse staat op het typeplaatje vermeld.

Aanwijzing

- Om een probleemloze werking te waarborgen, moet de aangegeven omgevingstemperatuur worden aangehouden.

Klimaatklasse	voor omgevingstemperaturen van
SN	10 °C t/m 32 °C
N	16 °C t/m 32 °C
ST	16 °C t/m 38 °C
T	16 °C t/m 43 °C

1.3 Conformiteit

De koelmiddelkringloop is gecontroleerd op lekkage. Het apparaat voldoet in ingebouwde toestand aan de geldende veiligheidsvoorschriften en de desbetreffende richtlijnen.

Voor EU- markt: het apparaat voldoet aan de richtlijn 2014/53/EU.

Voor GB- markt: het apparaat voldoet aan de Radio Equipment Regulations 2017 SI 2017 No. 1206.

De volledige tekst van de EU-verklaring van overeenstemming is beschikbaar op het volgende internetadres: www.Liebherr.com

1.4 EPREL-database

Vanaf 1 maart 2021 zijn informatie over etikettering inzake energieverbruik en vereisten inzake ecologisch ontwerp te vinden in de Europese productdatabase (EPREL). U krijgt toegang tot de productdatabase via de link <https://eprel.ec.europa.eu/>. Hier wordt u gevraagd de modelidentificatie in te voeren. De modelidentificatie vindt u op het typeplaatje.

1.5 Energie sparen

- Let altijd op de be- en ontluuchting. Dek de ventilatieopeningen resp. -roosters niet af.
- Houd de ventilatieluchtopeningen altijd vrij.

- Plaats het apparaat niet naast een fornuis, verwarming of dergelijke en stel het apparaat niet bloot aan direct zonlicht.
- Het energieverbruik is afhankelijk van de plaatsingsomstandigheden zoals bijv. de omgevingstemperatuur (zie 1.2 Toepassingsgebied van het apparaat) . Bij een warmere omgevingstemperatuur kan het energieverbruik toenemen.
- Open het apparaat, indien mogelijk zo kort mogelijk.
- Hoe lager de temperatuur wordt ingesteld, hoe hoger het energieverbruik.
- Levensmiddelen gesorteerd rangschikken: home.liebherr.com/food.
- Alle levensmiddelen goed verpakt en afgedekt bewaren. Condensvorming wordt voorkomen.
- Levensmiddelen zolang als nodig eruit halen, zodat ze niet te warm worden.
- Warme gerechten plaatsen: eerst tot op kamertemperatuur laten afkoelen.
- Diepvriesproducten in de koelruimte ontdooien.*
- Als in het apparaat een dikke ijsaanslag aanwezig is: Apparaat ontdooien.*

2 Algemene veiligheidsvoorschriften

Bewaar deze handleiding zorgvuldig, zodat u hem te allen tijde kunt raadplegen.

Als u het apparaat doorgeeft, geef dan ook de handleiding door aan de volgende eigenaar.

Om het apparaat goed en veilig te kunnen gebruiken, moet u deze handleiding vóór gebruik aandachtig doorlezen. Volg altijd de instructies, veiligheidsvoorschriften en waarschuwingen die hierin zijn opgenomen. Deze zijn belangrijk om het apparaat veilig en probleemloos te kunnen installeren en gebruiken.

Gevaren voor de gebruiker:

- Dit apparaat kan door kinderen alsmede door personen met verminderde psychische, sensorische of mentale bekwaamheden of een gebrek aan ervaring en kennis worden gebruikt onder toezicht van een derde of met betrekking tot het veilige gebruik van het apparaat zijn onderwezen en de gevaren kennen en begrijpen. Kinderen mogen niet met het apparaat spelen. De reiniging en het onderhoud mag niet door kinderen zonder toezicht worden uitgevoerd. Kinderen van 3-8 jaar mogen het apparaat inladen en uitladen. Kinderen jonger dan 3 jaar dienen uit de buurt van het apparaat te worden gehouden, als het apparaat niet continu onder toezicht staat.
- De contactdoos moet eenvoudig toegankelijk zijn, zodat het apparaat in noodgevallen snel van de stroomvoorziening kan worden losgekoppeld. Deze moet zich buiten de achterkant van het apparaat bevinden.

Algemene veiligheidsvoorschriften

- Als u het stroomsnoer van het apparaat uit het stopcontact trekt, altijd bij de stekker nemen. Niet aan het snoer trekken.
- Trek, in geval van een storing, de stekker uit het stopcontact of schakel de beveiliging uit.
- Beschadig het netsnoer niet. Gebruik het apparaat niet wanneer het netsnoer defect is.
- Reparaties en ingrepen aan het apparaat en het vervangen van de netaansluiting mag alleen worden uitgevoerd door de klantenservice of ander vakpersoneel dat hiervoor is opgeleid.
- Het apparaat alleen conform de beschrijving in de handleiding inbouwen, aansluiten en afvoeren.
- Het apparaat alleen in ingebouwde toestand in gebruik nemen.

Brandgevaar:

- Het gebruikte koelmiddel (gegevens op het typeplaatje) is milieuvriendelijk maar brandbaar. Koelmiddel dat ontsnapt kan ontbranden.
 - Pijpleidingen van het koelcircuit niet beschadigen.
 - Vermijd het hanteren van ontstekingsbronnen in de binnenkant van het apparaat.
 - Binnen het apparaat geen elektrische toestellen gebruiken (bijv. stoomreinigers, verwarmingen, ijsmakers, enz.).
 - Als koudemiddel weglekt: Open vuur of ontstekingsbronnen vlakbij het lek verwijderen. Vertrek goed ventileren. Informeer de klantendienst.
- Geen explosieve stoffen of spuitbussen met brandbare drijfgassen, zoals b.v. butaan, propaan, pentaan enz. in het apparaat bewaren. Zulke spuitbussen zijn herkenbaar aan de op de verpakking vermelde inhoudsstoffen of een vlammen-symbool. Eventueel ontsnappende gassen kunnen door elektrische componenten vlam vatten.
- Brandende kaarsen, lampen en andere voorwerpen met open vuur uit de buurt van het apparaat houden, zodat ze het apparaat niet in brand kunnen steken.
- Alcoholische dranken of andere verpakkingen die alcohol bevatten, mogen uitsluitend goed afgesloten worden bewaard. Eventueel uittredende alcohol kan door elektrische componenten vlam vatten.

Gevaar voor vallen en omkiepen:

- Plint, laden, deuren enz. niet als voetensteun of om te leunen misbruiken. Dit geldt in het bijzonder voor kinderen.

Gevaar voor voedselvergiftiging:

- Te lang opgeslagen levensmiddelen niet meer nuttigen.

Gevaar voor bevriezingen, gevoelloosheid en pijn:

- Vermijd permanent contact van de huid met koude oppervlakken of gekoelde/bevroren producten of tref beschermende maatregelen, gebruik bijvoorbeeld handschoenen.

Gevaar voor verwonding en beschadiging:

- Hete stoom kan letsel tot gevolg hebben. Voor het ontdooien geen elektrische kacheltjes of stoomreinigers, open vuur of ontdooispray gebruiken.
- IJs niet met scherpe voorwerpen verwijderen.

Knelgevaar:

- Bij het openen en sluiten van de deur niet in het scharnier grijpen. De vingers kunnen ingeklemd raken.

Symbolen op het apparaat:



Het symbool kan zich op de compressor bevinden. Het heeft betrekking op de olie in de compressor en wijst op het volgende gevaar: Kan bij het inslikken en indringen in de luchtwegen dodelijk zijn. Deze aanwijzing is alleen voor het recyclingproces van belang. In de normale modus bestaat er geen gevaar.




Het symbool bevindt zich op de compressor en wijst op het gevaar van ontvlambare stoffen. De sticker niet verwijderen.



Deze of een vergelijkbare sticker kan op de achterkant van het apparaat zijn aangebracht. Deze heeft betrekking op de schuimpanelen in de deur en/of de behuizing. Deze aanwijzing is alleen voor het recyclingproces van belang. De sticker niet verwijderen.

Neem de specifieke waarschuwingen en de andere specifieke instructies in de andere hoofdstukken in acht:

	GEVAAR	duidt een direct gevaar aan, die de dood of ernstig lichamelijk letsel tot gevolg kan hebben wanneer dit gevaar niet vermeden wordt.
	WAARSCHUWING	duidt een gevaarlijke situatie aan, die de dood of ernstig lichamelijk letsel tot gevolg kan hebben wanneer dit gevaar niet vermeden wordt.

	VOORZICHTIG	duidt een gevaarlijke situatie aan, die licht of middelzwaar lichamelijk letsel tot gevolg kan hebben wanneer dit gevaar niet vermeden wordt.
	LET OP	duidt een gevaarlijke situatie aan, die materiële schade tot gevolg kan hebben wanneer dit gevaar niet vermeden wordt.
	Aanwijzing	duidt op nuttige informatie en tips.

De verpakking bestaat uit recyclebaar materiaal:



- Golfkarton/karton
- Onderdelen uit geschuimd polystyreen
- Folies en zakken uit polyetheen
- Spanbanden uit polypropeen
- Vastgespijkerd houten raam afgewerkt met polyetheen*
- Breng het verpakkingsmateriaal naar een officieel inzamelpunt.

3 Bedienings- en controle-elementen

3.1 Bedienings- en controle-elementen

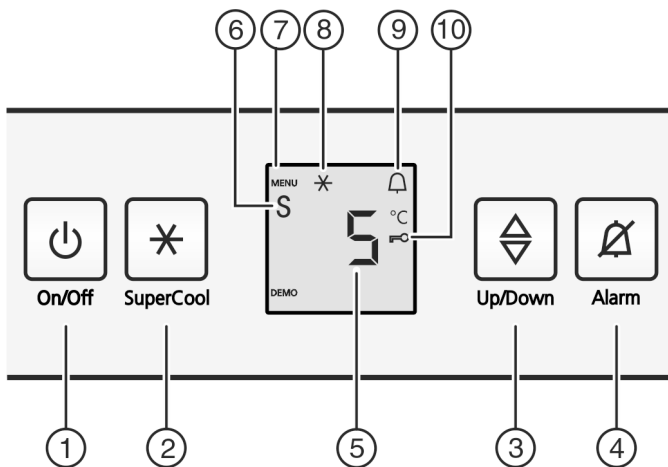


Fig. 2

- | | |
|-------------------------|--------------------------------|
| (1) Toets On/Off | (6) Symbool Sabbathmodus |
| (2) Toets SuperCool | (7) Symbool Menu |
| (3) Insteltoets | (8) Symbool SuperCool |
| (4) Toets Alarm | (9) Symboolalarm |
| (5) Temperatuurweergave | (10) Symbool Kinderbeveiliging |

3.2 Temperatuurweergave

In de normale modus worden:

- de gemiddelde koeltemperatuur

De temperatuurweergave knippert:

- de temperatuurinstelling wordt veranderd;

De volgende weergaven wijzen op een storing. De mogelijke oorzaken en maatregelen voor het oplossen: (zie 7 Storingen).

- F0 tot F9

4 In gebruik nemen

4.1 Afvalverwerking van de verpakking



WAARSCHUWING

- Gevaar voor verstikking door verpakkingsmateriaal en folie!
- Kinderen niet met het verpakkingsmateriaal laten spelen.

4.2 Apparaat inschakelen

- Open de deur.
- Aan/uit-toets Fig. 2 (1) indrukken.
- ▷ Het temperatuurdisplay licht op. Het apparaat is ingeschakeld.
- ▷ Wanneer op het display „DEMO” wordt aangegeven, is de demonstratiemodus geactiveerd. U kunt contact opnemen met de Technische Dienst.



5 Bediening

5.1 Kinderbeveiliging

Met de kinderbeveiliging zorgt u ervoor dat kinderen bij het spelen het apparaat niet onbedoeld uitschakelen.



5.1.1 Kinderbeveiliging instellen

- Instelmodus activeren: Druk de toets SuperCool Fig. 2 (2) ca. 5 s in.
- ▷ Op de display wordt **S** aangegeven.
- ▷ Het symbool Menu Fig. 2 (7) is verlicht.
- Met de insteltoets Fig. 2 (3) **c** kiezen.
- Druk kort op de toets SuperCool Fig. 2 (2) om te bevestigen.
- Als in de display **cl** wordt aangegeven:
- om de kinderbeveiliging in te schakelen, drukt u kort op de toets SuperCool Fig. 2 (2).



- ▷ Het symbool kinderbeveiliging Fig. 2 (10) brandt. Op de display knippert **c**.
- Als in de display **c0** wordt aangegeven:
- om de kinderbeveiliging uit te schakelen, drukt u kort op de toets SuperCool Fig. 2 (2).
- ▷ Het symbool kinderbeveiliging Fig. 2 (10) dooft. Op de display knippert **c**.
- Instelmodus deactiveren: toets On/Off Fig. 2 (1) indrukken.
- of-
- 5 min. wachten.
- ▷ Op de temperatuurdisplay wordt opnieuw de temperatuur weergegeven.

5.2 Deuralarm

Voor koelgedeelte

Als de deur langer dan 60 seconden open staat, klinkt er een geluidssignaal.

Het geluidssignaal dooft automatisch, als de deur wordt gesloten.



Bediening

5.2.1 Deuralarm deactiveren

Het akoestisch alarm kan bij geopende deur worden uitgeschakeld. Het deactiveren werkt zolang de deur open staat.

- ▶ Toets Alarm Fig. 2 (4) indrukken.
- ▷ Het akoestisch alarm gaat uit.

5.3 SabbathMode

Deze functie vervult de religieuze eisen op de Sabbath resp. Joodse feestdagen. Als de SabbathMode is geactiveerd, zijn enkele functies van de besturingslogica uitgeschakeld. Na het instellen van de SabbathMode hoeft u zich niet meer bezig te houden met controlelampjes, cijfers, symbolen, weergaven, alarmmeldingen en ventilatoren. De ontdooi-cyclus werkt alleen tot de ingestelde tijd, zonder rekening te houden met het gebruik van de koelkast. Na een stroomuitval schakelt het apparaat automatisch terug naar de SabbathMode.

Een lijst over de Star-K gecertificeerde apparaten treft u aan op de website: www.star-k.org/appliances.



WAARSCHUWING

Gevaar van een levensmiddelenvergiftiging!

Als er een stroomuitval optreedt als de SabbathMode is geactiveerd, dan wordt deze melding niet opgeslagen. Als de stroomuitval is beëindigd, werkt het apparaat verder in de SabbathMode. Als deze modus is beëindigd, wordt er geen melding weergegeven over de stroomuitval in de temperatuurweergave.

Als tijdens de SabbathMode een stroomuitval is opgetreden:

- ▶ Levensmiddelen op hun kwaliteit controleren. Ontdooid levensmiddelen niet consumeren!

- Alle functies zijn vergrendeld met uitzondering van het uitschakelen van de SabbathMode.
- Zijn de functies zoals SuperFrost, SuperCool, Ventilation enz. geactiveerd, als de SabbathMode is ingeschakeld, blijven deze actief.
- Er worden geen akoestische signalen weergegeven en in de temperatuurweergave worden geen waarschuwingen/instellingen weergegeven (bijv. temperatuuralarm, deuralarm)
- De binnenverlichting is uitgeschakeld.

5.3.1 Sabbathmodus instellen

- ▶ Instelmodus activeren: Druk de toets SuperCool Fig. 2 (2) ca. 5 s in.

▷ In de weergave knippert **5**.

▷ Het symbool Menu Fig. 2 (7) brandt.

- ▶ Om de sabbathmodusfunctie op te roepen: Druk kort op de toets SuperCool Fig. 2 (2).

▷ In de weergave knippert **5**.

Wanneer in de weergave **5l** wordt weergegeven:

- ▶ **Voor het inschakelen** van de sabbathmodus de toets SuperCool Fig. 2 (2) kort indrukken.

Wanneer in de weergave **50** wordt weergegeven:

- ▶ **Voor het uitschakelen** van de sabbathmodus de toets SuperCool Fig. 2 (2) kort indrukken.

- ▶ Instelmodus deactiveren: Druk op de toets On/Off Fig. 2 (1).

-of-

- ▶ 5 min. wachten.

▷ In de temperatuurweergave wordt het symbool Sabbathmodus Fig. 2 (6) weergegeven zolang de sabbathmodus actief is.

▷ De sabbathmodus schakelt zich na 120 uur automatisch uit, als deze niet vooraf handmatig wordt uitgeschakeld.

5.4 Koelgedeelte

Door de natuurlijke luchtcirculatie in het koelgedeelte ontstaan er verschillende temperatuurbereiken. Direct boven de groentelades en tegen de achterkant is het het koudste. Voorin aan de bovenkant en in de deur is het het warmste.

5.4.1 Levensmiddelen koelen

Vlak boven de groenteschuifladen en aan de achterwand is het het koudste. In de bovenste voorste zone en in de deur is de temperatuur het hoogst.*

- ▶ Licht bederfelijke levensmiddelen zoals klaargemaakte maaltijden, vleeswaren en worsten in de koudste zone opslaan. In het bovenste bereik en in de deur boter en conservenblikken neerzetten. (zie 1 Het apparaat in vogelvlucht)
- ▶ Voor het inpakken herbruikbare kunststof, metalen, aluminium of glazen bakken en vershoudfolie gebruiken.
- ▶ Rauw vlees of vis altijd in schone, afgesloten bakjes op de onderste plank van het koelgedeelte bewaren, zodat ze niet in contact komen met ander voedsel en er geen vloeistof van vlees of vis op ander voedsel kan druipen.
- ▶ Levensmiddelen, die gemakkelijk een geur of smaak aannemen of afgeven, zoals vloeistoffen, altijd in gesloten reservoirs of afgedekt bewaren.
- ▶ Levensmiddelen niet te dicht opslaan, zodat de lucht goed kan circuleren.

5.4.2 Temperatuur instellen

De temperatuur is afhankelijk van de volgende factoren:

- hoe vaak de deur wordt geopend
- de duur van het openen van de deur
- de ruimtetemperatuur op de opstellocatie
- de aard, temperatuur en hoeveelheid levensmiddelen

In het vriesvak ontstaat dan een gemiddelde temperatuur van ca. -18 °C.*

De Temperatuur kan doorlopend gewijzigd worden. Is de instelling 2 °C bereikt, wordt weer met 9 °C begonnen.

- ▶ Temperatuurfunctie oproepen: Druk de insteltoets Fig. 2 (3) in.

▷ Op het temperatuurdisplay wordt de tot nog toe ingestelde waarde knipperend aangegeven.

- ▶ Temperatuur in 1 °C stappen wijzigen: Druk de insteltoets Fig. 2 (3) net zo vaak in, totdat de gewenste temperatuur op het temperatuurdisplay oplicht.

- ▶ Temperatuur doorlopend veranderen: insteltoets ingedrukt houden.

▷ Tijdens het instellen wordt de waarde knipperend weergegeven.

- ▷ Ca. 5 seconden nadat de toets voor de laatste keer werd ingedrukt, wordt de nieuwe instelling overgenomen en de daadwerkelijke temperatuur weer aangegeven. De temperatuur in de binnenruimte past zich langzaam aan de nieuwe instelling aan.



5.4.3 SuperCool

Met SuperCool schakelt u naar het hoogste afkoelvermogen. Hiermee worden lagere temperaturen bereikt:

- in het koelgedeelte
- in het vriesvak*



Gebruik SuperCool om grote hoeveelheden levensmiddelen snel te koelen.

Wanneer u levensmiddelen wilt invriezen, dient u SuperCool in te schakelen wanneer u de producten in het apparaat legt.*

Wanneer SuperCool ingeschakeld is, kan de ventilator* draaien. Het apparaat werkt met maximaal koelvermogen, daardoor kan het geluid van het koelaggregaat tijdelijk luider zijn.

SuperCool heeft een iets hoger energieverbruik.

SuperCool inschakelen

- ▶ Toets SuperCool Fig. 2 (2) kort indrukken.
- ▷ Het symbool SuperCool Fig. 2 (8) brandt op het display.
- ▷ De koeltemperatuur daalt naar de koudste waarde.
- ▷ SuperCool is ingeschakeld.
- ▷ SuperCool schakelt automatisch uit. Het apparaat werkt in de energiebesparende normale modus verder.

SuperCool voortijdig uitschakelen

- ▶ Toets SuperCool Fig. 2 (2) kort indrukken.
- ▷ Het symbool SuperCool Fig. 2 (8) in de display gaat uit.
- ▷ SuperCool is uitgeschakeld.

5.4.4 Draagplateaus

Plateaus verplaatsen of uitnemen

De draagplateaus moeten worden beveiligd tegen het per ongelijk omlaag vallen door uittrekaanslagen.

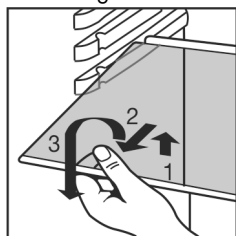
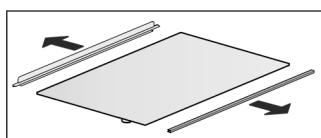


Fig. 3

- ▶ Til het plateau op en trek het er naar voren toe uit.
- ▶ Draagplateau inschuiven, met de aanslagrand aan de achterzijde en naar boven toe wijzend.
- ▷ De levensmiddelen vriezen niet aan de achterwand vast.

Draagplateaus demonteren

- ▶ De draagplateaus kunnen voor het reinigen gedemonteerd worden.



5.4.5 Opbergvakken

Opbergvakken verwijderen.

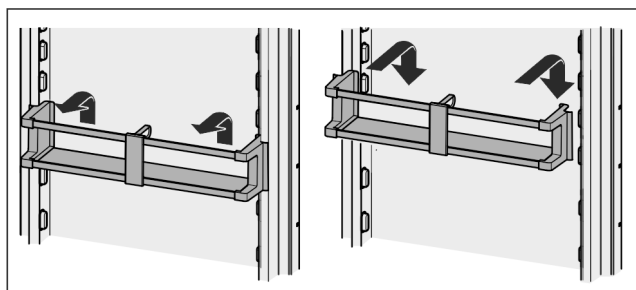


Fig. 4

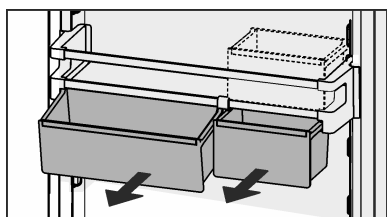


Fig. 5 *

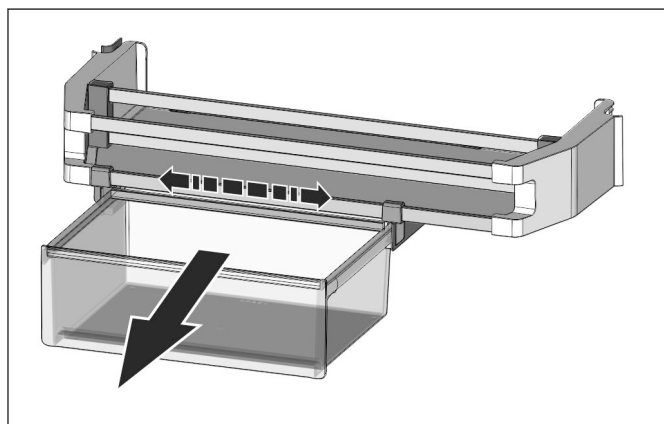
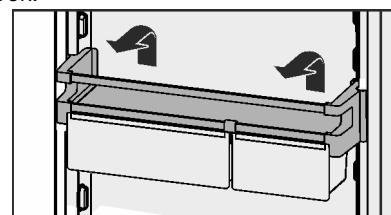
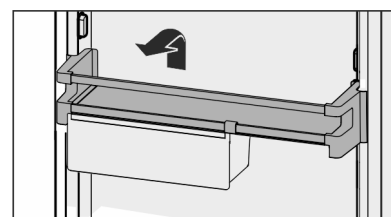


Fig. 6 *

U kunt gebruikmaken van een bakje of van beide bakjes. Als zeer hoge flessen geplaatst moeten worden, moet u slechts één bakje boven het flessenrek aanbrengen. Plaats het andere bakje in het rek.*



- ▶ Boxen omzetten: naar boven uitnemen en op de gewenste plaats terugzetten.



Opbergvakken demonteren

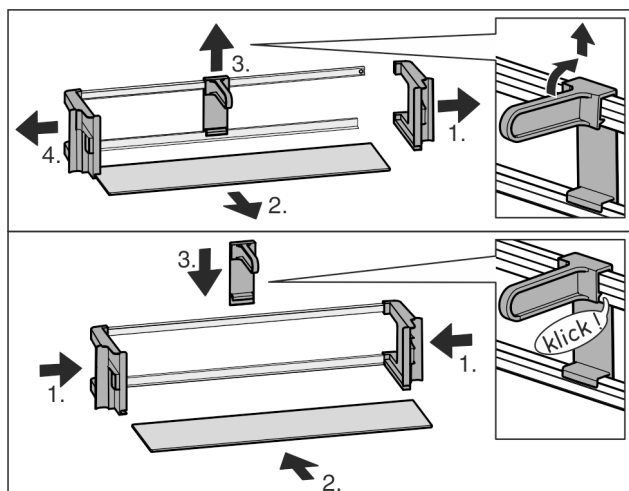


Fig. 7

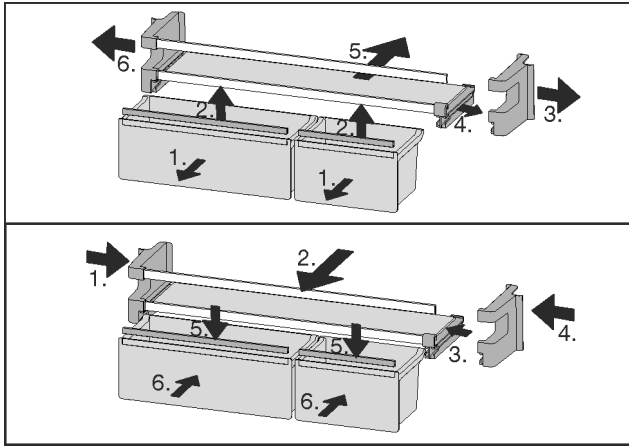


Fig. 8 *

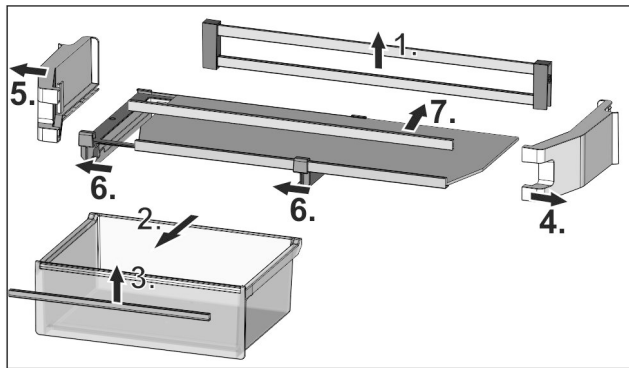
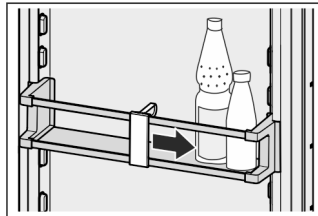


Fig. 9 *

- De opbergvakken kunnen worden gedemonteerd om te worden gereinigd.

5.4.6 Flessenhouder gebruiken

- Om ervoor te zorgen dat de flessen niet omvallen, moet de flessenhouder worden verschoven.



5.4.7 Botervloot

Botervloot openen / sluiten

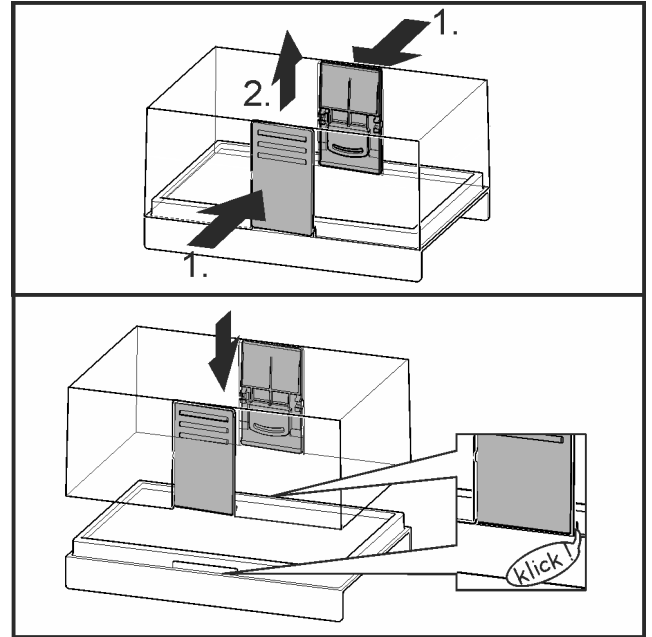


Fig. 10

Botervloot uit elkaar halen

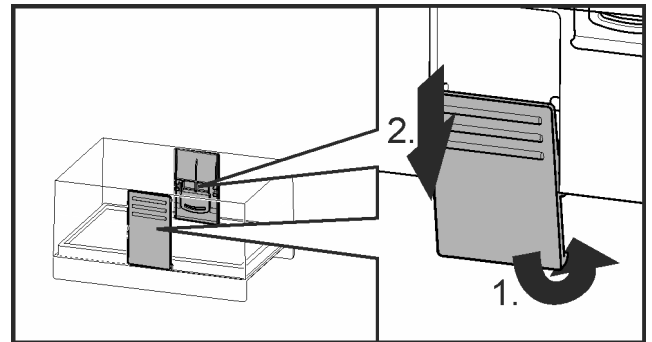
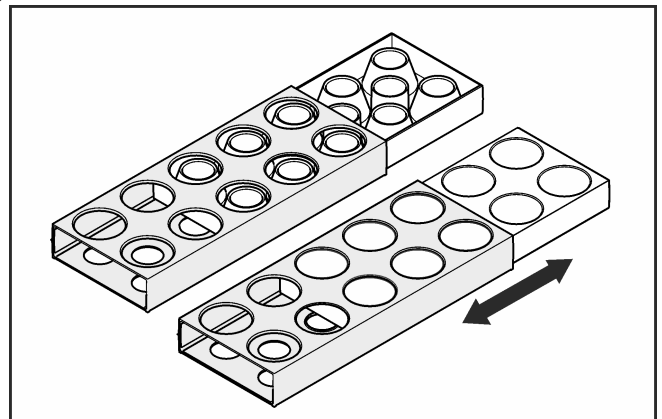


Fig. 11

- De botervloot kan voor het reinigen uit elkaar worden gehaald.

5.4.8 Eierhouder

De eierhouder kan eruit getrokken worden en is draaibaar. De beide delen van de eierhouder kunnen bijvoorbeeld worden gebruikt om verschillen qua aankoopdatum aan te geven.



- Gebruik de bovenste zijde voor de opslag van kippenei-eren.
- Gebruik de onderste zijde voor de opslag van kwartelei-eren.

5.4.9 Schuiflade

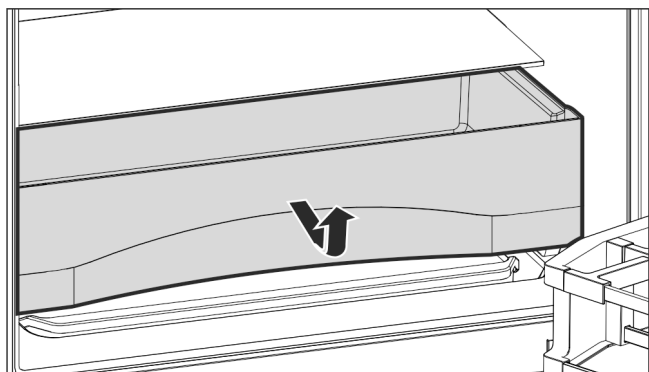


Fig. 12

5.5 Vriesvak*

In het vriesvak kunt u bij een temperatuur van $-18\text{ }^{\circ}\text{C}$ en lager diepvriesproducten en ingevroren levensmiddelen meerdere maanden bewaren, ijsblokjes maken en verse levensmiddelen invriezen.

De luchttemperatuur in het vak, gemeten met een thermometer of andere meetapparatuur, kan schommelen.

5.5.1 Vriesvak openen

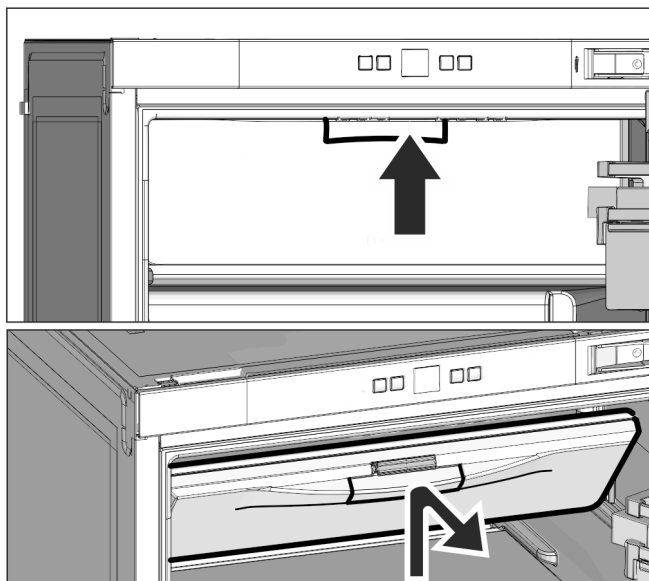


Fig. 13

Om het vriesvak te openen moet u de greep naar boven drukken en dan het deurtje van het vriesvak naar voren trekken.

Bij het sluiten van het vriesvak op de greep drukken om het correct vastklikken van de sluiting te waarborgen.

5.5.2 Levensmiddelen invriezen

U kunt maximaal zo veel kilo verse levensmiddelen binnen 24 uur invriezen, als op het typeplaatje (zie 1 Het apparaat in vogelvlucht) onder „Invriescapaciteit ... kg/24h” is aangegeven.



VOORZICHTIG

Gevaar voor verwonding door glasscherven!
Flessen en blikjes drinken kunnen bij het invriezen springen. Dit geldt met name voor koolzuurhoudend drinken.

► Flessen en blikjes met drinken niet invriezen!

- 4 uur vóór het invriezen SuperCool inschakelen en de temperatuur op $4\text{ }^{\circ}\text{C}$ of kouder instellen.
- Na het invriezen kan de temperatuur weer worden teruggezet en SuperCool worden uitgeschakeld.

Om ervoor te zorgen dat de levensmiddelen door en door ingevroren worden, dient u de volgende hoeveelheden per verpakking niet te overschrijden:

- Groente, fruit tot 1 kg
- Vlees tot 2,5 kg
- Levensmiddelen in diepvrieszakjes, her te gebruiken kunststof, metalen of aluminium bakjes in porties verpakken.

5.5.3 Bewaartijden

Richtwaarden voor de houdbaarheid van verschillende levensmiddelen in het vriesvak:	
Consumptieijs	2 tot 6 maanden
Worst, ham	2 tot 6 maanden
Brood, bakkerijproducten	2 tot 6 maanden
Wild, varkensvlees	6 tot 10 maanden
Vette vis	2 tot 6 maanden
Magere vis	6 tot 12 maanden
Kaas	2 tot 6 maanden
Pluimgedierte, rundvlees	6 tot 12 maanden
Groente, fruit	6 tot 12 maanden

De vermelde bewaartijden zijn richtwaarden.

5.5.4 Levensmiddelen ontdooien

- in het koelgedeelte
- in een magnetron
- in een oven/heteluchtoven
- bij kamertemperatuur
- Neem alleen zoveel levensmiddelen als u nodig heeft. Ontdooide levensmiddelen zo snel mogelijk verwerken.
- Ontdooide levensmiddelen alleen bij wijze van uitzondering weer invriezen.

5.5.5 Schaal in het vriesvak*

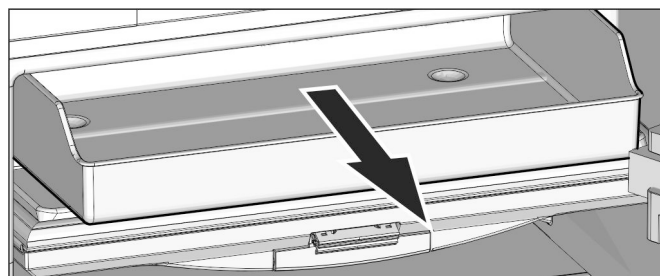


Fig. 14

Het diepvriesproduct kan verpakt in de schaal worden geplaatst. Voor het gemakkelijker eruit nemen van het diepvriesproduct, de schaal naar voren trekken en eruit halen.

Onderhoud

5.5.6 Ijsblokjeshouder

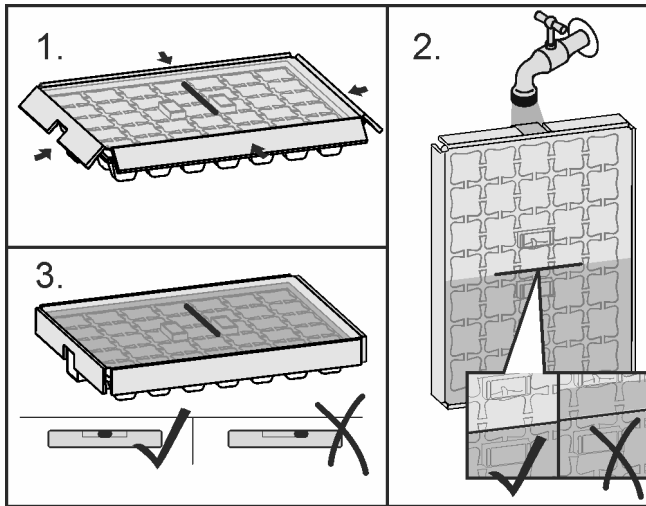


Fig. 15

Als het water is bevroren:

- ▶ Ijsblokjesbakje kort onder warm water houden.
- ▶ Deksel eraf halen.
- ▶ Beide uiteinden van de ijsblokjeshouder licht in tegengestelde richting draaien en de ijsblokjes eruit halen.

Ijsblokjeshouder uit elkaar halen

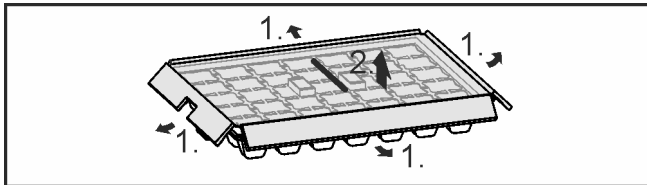


Fig. 16

- ▶ De ijsblokjeshouder kan voor het reinigen uit elkaar worden gehaald.

6 Onderhoud

6.1 Ontdooien

6.1.1 Koelgedeelte ontdooien

Het koelgedeelte ontdooit automatisch. Het dooiwater verdampt. Waterdruppels maar ook een dunne rijp- of ijslaag op de achterkant zijn functioneel en derhalve volledig normaal.

- ▶ Afvoeropening regelmatig reinigen, zodat het dooiwater kan weglopen. (zie 6.2 Apparaat reinigen)

6.1.2 Vriesvak ontdooien*

In het vriesvak vormt zich na verloop van tijd een rijp- resp. ijslaag. Dat is heel normaal. De rijp- resp. ijslaag wordt sneller gevormd, indien de deur vaak wordt geopend of indien de ingelegde levensmiddelen warm zijn. Een dikke ijslaag doet echter het energieverbruik stijgen. Daarom moet u het apparaat regelmatig ontdooien.



WAARSCHUWING

Apparaat op de verkeerde manier ontdooit!
Verwondingen en beschadigingen.

- ▶ Om het ontdooiproces te versnellen, geen mechanische hulpmiddelen of andere middelen gebruiken die niet door de fabrikant worden aanbevolen.
- ▶ Gebruik voor het ontdooien geen elektrische verwarmings- of stoomreinigingsapparaten, open vuur of ontdooisprays.
- ▶ IJs niet met scherpe voorwerpen verwijderen.

- ▶ Apparaat uitschakelen.
- ▷ De temperatuurdisplay gaat uit.
- ▷ Als de temperatuurdisplay niet uitgaat, is de kinderbeveiliging ingeschakeld. (zie 5.1 Kinderbeveiliging).
- ▶ Netstekker uit het stopcontact halen.
- ▶ Wikkel de diepvriesproducten in krantenpapier of in een deken en bewaar de producten op een koele plek.
- ▶ Laat de deur van het vak en van het apparaat open tijdens het ontdooien.
- ▶ Losgeraakte ijsstukken uitnemen.
- ▶ Let erop, dat er geen dooiwater in de ombouw loopt.
- ▶ Indien nodig neemt u het dooiwater enkele keren op met een spons of doek.
- ▶ Het vak reinigen. (zie 6.2 Apparaat reinigen)

6.2 Apparaat reinigen

Het apparaat regelmatig reinigen.



WAARSCHUWING

Gevaar voor verwonding en beschadiging door hete stoom!
Hete stoom kan brandwonden veroorzaken en de oppervlakken beschadigen.

- ▶ Gebruik geen stoomreinigers!

LET OP

Verkeerd reinigen kan het apparaat beschadigen!

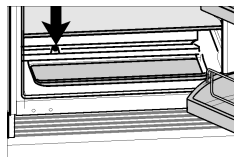
- ▶ Gebruik reinigingsmiddelen niet in geconcentreerde vorm.
- ▶ Gebruik geen schurende of krassende sponsjes of staalwol.
- ▶ Geen scherpe, schurende, zand-, chloor- of zuurhoudende schoonmaakmiddelen gebruiken.
- ▶ Gebruik geen chemische oplosmiddelen.
- ▶ Beschadig of verwijder het typeplaatje aan de binnenkant van het apparaat niet. Dit is belangrijk voor de Technische Dienst.
- ▶ Kabels of andere onderdelen niet afbreken, knikken of beschadigen.
- ▶ Laat geen reinigingswater in de afvoergoot, de ventilatieroosters en elektrische delen terecht komen.
- ▶ Gebruik zachte poetsdoeken en een allesreiniger met een neutrale pH-waarde.
- ▶ Gebruik in de binnenruimte van het apparaat alleen levensmiddelenvriendelijke reinigings- en onderhoudsproducten.

- ▶ **Apparaat uitrusten.**
- ▶ **Trek de stekker uit.**



- ▶ **Luchttoe- en -afvoerroosters** regelmatig reinigen.
- ▷ Stof verhoogt het energieverbruik.
- ▶ **Uit- en inwendige oppervlaktes van kunststof** met lauw-warm water en een beetje afwasmiddel met de hand reinigen.

- ▶ **Afvoeropening** reinigen: afzet-tingen met een dun hulpmiddel, bijv. een wattenstaafje verwijderen.



- ▶ De meeste **onderdelen** kunnen worden gedemonteerd om te worden gereinigd: zie het desbetreffende hoofdstuk.
- ▶ De **laden** met lauw water en een beetje afwasmiddel handmatig reinigen.
- ▶ De **overige uitrustingsdelen** mogen in de vaatwasser worden gereinigd.

Na het reinigen:

- ▶ Apparaat en onderdelen droogwrijven.
- ▶ Apparaat weer aansluiten en inschakelen. Wanneer de temperatuur voldoende koud is:
- ▶ de levensmiddelen er weer in leggen.

6.3 Technische Dienst

Controleer eerst of u de fout zelf kunt oplossen (zie 7 Storingen). Als dit niet het geval is, dient u contact op te nemen met de klantenservice. Het adres vindt u in bijgevoegd overzicht.



WAARSCHUWING

Ondeskundige reparatie!
Verwondingen.

- ▶ Reparaties en ingrepen aan het apparaat en de stroomaansluiting die niet uitdrukkelijk genoemd worden (zie 6 Onderhoud), uitsluitend door de Technische Dienst laten uitvoeren.
- ▶ Beschadigde netaansluiting alleen door de fabrikant, de klantenservice of een dergelijk gekwalificeerde persoon laten vervangen.
- ▶ Bij apparaten met stekker voor koelapparaten mag ook de klant zelf de vervanging uitvoeren.

- ▶ Apparaataanduiding Fig. 17 (1), servicenr. Fig. 17 (2) en serienr. Fig. 17 (3) van het typeplaatje aflezen. Het typeplaatje bevindt zich aan de linkerkant binnen in het apparaat.

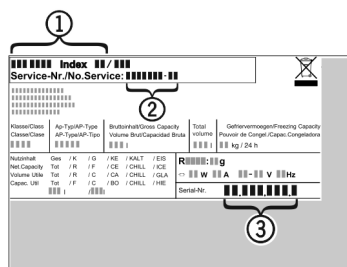


Fig. 17

- ▶ Contact opnemen met de Technische Dienst en het probleem, apparaataanduiding Fig. 17 (1), servicenr. Fig. 17 (2) en serienr. Fig. 17 (3) mededelen.
 - ▷ Dit maakt een snelle en doelgerichte service mogelijk.
- ▶ Het apparaat gesloten laten, totdat de Technische Dienst komt.
 - ▷ De levensmiddelen blijven langer koel.
- ▶ Trek de stekker uit het stopcontact (daarbij niet aan het snoer trekken) of de draai de zekering uit.

6.4 Energie-efficiëntieklasse verlichting

Verlichting	
Energie-efficiëntieklasse ¹	Lichtbron
Dit product bevat een lichtbron met energie-efficiëntieklasse G	Led

¹ Het apparaat kan lichtbronnen met verschillende energie-efficiëntieklassen bevatten. De laagste energie-efficiëntieklasse is aangegeven.



7 Storingen

Uw apparaat is zo ontworpen en gebouwd, dat een veilige werking en lange levensduur gegarandeerd zijn. Mocht er desondanks een storing optreden, dan svp eerst controleren of de storing door een bedieningsfout werd veroorzaakt. In dit geval moeten wij de ontstane kosten ook in de garantieperiode in rekening brengen. Volgende storingen kunt u zelf verhelpen:

Probleem	Oorzaak	Oplossing
Het apparaat functioneert niet.	→ Het apparaat is niet ingeschakeld.	▶ Apparaat inschakelen.
	→ De stekker zit niet goed in het stopcontact.	▶ Stekker controleren.
	→ De zekering van het stopcontact is niet in orde.	▶ Zekering controleren.
De compressor blijft lopen.	→ De compressor schakelt bij een verminderde koudebehoefte over op een lager toerental. Hoewel de looptijd daardoor langer is, wordt energie bespaard.	▶ Dat is bij energiebesparende modellen normaal.
	→ SuperCool is ingeschakeld.	▶ Om de levensmiddelen snel af te koelen, draait de compressor langer. Dit is normaal.

Storingen

Probleem	Oorzaak	Oplossing
Een LED onder aan de achterkant van het apparaat (bij de compressor) knippert regelmatig om de 5 seconden*.	→ Het betreft een storing.	► Neem contact op met de Technische Dienst (zie 6 Onderhoud).
Geluiden zijn te luid.	→ Toerentalgeregelde* compressoren kunnen naar aanleiding van de verschillende draaisnelheden verschillende geluiden veroorzaken.	► Het geluid is normaal.
Een borrelen en klateren	→ Dit geluid komt van het koelmiddel, dat door het koelcircuit stroomt.	► Het geluid is normaal.
Een zacht klikken	→ Het geluid ontstaat bij het automatisch in- en uitschakelen van het koelaggregaat (de motor).	► Het geluid is normaal.
Een brommend geluid. Kan voor korte tijd iets luider zijn, wanneer het koelaggregaat (de motor) inschakelt.	→ Bij ingeschakelde SuperCool, nieuw opgeslagen levensmiddelen of na lang geopende deur wordt het koelvermogen automatisch verhoogd.	► Het geluid is normaal.
	→ De omgevingstemperatuur is te hoog.	► Oplossing: (zie 1.2 Toepassingsgebied van het apparaat)
Een lage bromtoon.	→ Het geluid ontstaat door luchtstromingsgeluiden van de ventilator.	► Het geluid is normaal.
Trilgeluiden	→ Het apparaat staat niet vast op de vloer. Daardoor gaan voorwerpen en meubels in de buurt van het lopende koelaggregaat trillen.	► De inbouw controleren en eventueel het apparaat opnieuw uitlijnen. ► Flessen en bakken uit elkaar drukken.
Een stromingsgeluid aan de sluitdemper.	→ Het geluid ontstaat bij het openen en sluiten van de deur.	► Het geluid is normaal.
In de temperatuurdisplay wordt aangegeven: F0 tot F9	→ Het betreft een storing.	► Neem contact op met de Technische Dienst (zie 6 Onderhoud).
In de temperatuurdisplay brandt DEMO.	→ De demonstratie-modus is geactiveerd.	► Neem contact op met de Technische Dienst (zie 6 Onderhoud).
Het apparaat is aan de buitenkant warm*.	→ De warmte van het koelmiddelcircuit wordt gebruikt om condenswater te voorkomen.	► Dit is normaal.
Temperatuur is niet laag genoeg.	→ De deur is niet goed gesloten.	► Deur van het apparaat sluiten.
	→ Niet voldoende be- en ontluchting.	► Ventilatioosters vrijmaken en reinigen.
	→ De omgevingstemperatuur is te hoog.	► Oplossing: (zie 1.2 Toepassingsgebied van het apparaat).
	→ Het apparaat werd te vaak of te lang geopend.	► Afwachten of de benodigde temperatuur weer vanzelf wordt bereikt. Zo niet, contact opnemen met de Technische Dienst (zie 6 Onderhoud).
	→ De temperatuur is verkeerd ingesteld.	► Stel de temperatuur lager in en controleer deze na 24 uur.
	→ Het apparaat staat te dicht bij een warmtebron (fornuis, verwarming enz.).	► Verander de standplaats van het apparaat of van de warmtebron.

Probleem	Oorzaak	Oplossing
	→ Het apparaat werd niet juist in de nis ingebouwd.	► Controleer of het apparaat juist is ingebouwd en de deur goed sluit.
De binnenverlichting brandt niet.	→ Het apparaat is niet ingeschakeld.	► Apparaat inschakelen.
	→ De deur was langer dan 15 min. open.	► De binnenverlichting schakelt zich bij een geopende deur na ca. 15 min. automatisch uit.
	→ De LED-verlichting is defect of de afdekking is beschadigd:	<div style="border: 1px solid red; padding: 5px;">  WAARSCHUWING Gevaar voor verwonding door een elektrische schok! Onder de afdekking bevinden zich stroomgeleidende delen. ► LED-binnenverlichting uitsluitend door de Technische Dienst of daarvoor geschoold personeel laten vervangen of repareren. </div> <hr style="border: 1px solid red;"/> <div style="border: 1px solid red; padding: 5px;">  WAARSCHUWING Risico op letsel door LED-lamp! De lichtintensiteit van de led-verlichting komt overeen met risicogroep RG 2. Als de afdekkap defect is: ► Niet met optische lenzen uit directe nabijheid direct in de verlichting kijken. Hierdoor kan oogletsel ontstaan. </div>
Het deurrubber is defect of moet om een andere reden worden vervangen.	→ Het deurrubber kan worden vervangen. Er kan zonder gereedschap een nieuw deurrubber worden geplaatst.	► Neem contact op met de technische dienst (zie 6 Onderhoud) :
Het apparaat is bevroren of er vormt zich condenswater.	→ De deurafdichting kan uit de sleuf zijn weggeleden.	► De deurafdichting controleren op juiste bevestiging in de sleuf.

8 Uitzetten

8.1 Apparaat uitschakelen

- Toets On/Off *Fig. 2 (1)* indrukken, totdat het display donker wordt. Toets loslaten.
- ▷ Wanneer het apparaat niet kan worden uitgeschakeld, is de kinderbeveiliging actief (zie 5.1 Kinderbeveiliging) .

8.2 Buiten werking stellen

- Apparaat leegmaken.
- Apparaat uitschakelen (zie 8 Uitzetten) .
- Netstekker eruit halen.
- Apparaat reinigen (zie 6.2 Apparaat reinigen) .



- Laat de deuren een stukje open staan zodat er geen onaangename geuren kunnen ontstaan.

9 Afvalverwijdering

9.1 Apparaat op afvoer voorbereiden



Li-Ion

Liebherr maakt bij sommige apparaten gebruik van batterijen. In de EU is het nu voor de consument wettelijk verplicht deze batterijen voor de afvoer van apparaten te verwijderen. Als uw apparaat batterijen bevat, wordt dit op het apparaat aangegeven.

Lampen Als u lampen zelfstandig en zonder kapot te maken kunt verwijderen, verwijder deze dan eveneens voor het voeren.

- Apparaat buiten bedrijf stellen. (zie 8.2 Buiten werking stellen)
- Apparaat met batterijen: verwijder batterijen. Beschrijving zie hoofdstuk **Onderhoud**.
- Indien mogelijk: verwijder lampen zonder deze kapot te maken.

9.2 Apparaat volgens milieuvorschriften afvoeren



Het apparaat bevat waardevolle materialen en moet gescheiden van het ongesorteerde, huishoudelijke afval worden afgevoerd.



Li-Ion



Li-Ion

Voer batterijen gescheiden van het apparaat af. Batterijen kunnen gratis worden ingeleverd bij de winkel en bij andere inleverpunten zoals het gemeentelijk depot en de chemokar.

Lampen

Lever gedemonteerde lampen in bij een daarvoor bestemd inleverpunt.

Voor Duitsland:

U kunt het apparaat gratis inleveren bij de milieustraat. Bij de aankoop van een nieuwe koelkast of vriezer en een verkoopoppervlak > 400 m² neemt de dealer het oude apparaat ook gratis terug.



WAARSCHUWING

Vrijkomend koudemiddel en olie!

Brand. Het gebruikte koelmiddel is milieuvriendelijk maar wel brandbaar. De gebruikte olie is ook brandbaar. Vrijkomend koelmiddel en vrijkomende olie kunnen bij hoge concentratie en in contact met een externe warmtebron ontvlammen.

► Buisleidingen van de koelmiddelkringloop en compressor niet beschadigen.

-
- Voer het apparaten af zonder het te beschadigen.
 - Voer batterijen, lampen en het apparaat af zoals hierboven beschreven.



Liebherr-Hausgeräte Marica EOOD

4202 Radinovo

Bezirk Plovdiv

Bulgarien

home.liebherr.com