

NL

# HBBQ100 BAHBBQ100

Inbouwbarbecue voor buitenshuisgebruik

ZONE VOOR  
TYPEPLAATJE



**INSTALLATIE, GEBRUIKSAANWIJZING EN ONDERHOUD**



# INHOUDSOPGAVE

---

## 4- BELANGRIJKE VEILIGHEIDSINFORMATIE

7- Verwijdering

7- Verantwoordelijkheid van de fabrikant

## 8- BESCHRIJVING VAN HET PRODUCT

## 9- DOOR EEN GEKwalificeerde INSTALLATEUR

9- Aanpassing aan verschillende soorten gas

## 10- TABEL AFSTELLING VERSTUIVERS

12- Gasaansluiting

## 13- BEVEILIGING OP GASCILINDERS

## 14- INSTRUCTIES VOOR DE INSTALLATIE - Waarschuwingen - tekeningen - in acht te nemen maatregelen

14- Plaatsing

16- Inbouwapparaat

16- Apparaat met trolley

17- Inbouw

18- Afmetingen van de barbecue

18- In acht te nemen maatregelen voor modellen met deksel

## 19- AANSLUITING VAN DE LPG-CILINDER

## 20- GEBRUIKSAANWIJZING

20- Toepassing van deksel (optioneel)

21- Eerste inwerkingstelling

22- Vervangen van de ontstekingsbatterij

23- Tips voor het koken

## 24- REINIGING EN ZORG

## 26- MOGELIJKE STORINGEN

## 27- OPMERKINGEN



---

## Kenmerken van de uitrusting

- Dit apparaat is ontworpen om te worden gebruikt om te koken in contact met de rooster en moet buiten worden geïnstalleerd door de gebruiksaanwijzing te raadplegen vóór gebruik.
- Het typeplaatje met de kenmerken, zoals ook weergegeven op de eerste pagina, is bevestigd aan de bak van de kookplaat.

---

## LET OP!



- De toegankelijke wanden kunnen erg heet zijn, houd kinderen op een veilige afstand.
- Sluit de kraan op de gascilinder na gebruik.
- Wijzig het apparaat niet.
- De te gebruiken drukregelaar moet voldoen aan de geldende voorschriften (G30/G31 28..30/37mbar).
- Het te gebruiken gas, G30/G31 (LPG), moet een maximale inhoud hebben van minder dan 10 kg.
- het G20-gas (aardgas) moet worden verdeeld bij 20 mbar en het systeem moet in overeenstemming zijn met de geldende voorschriften.
- De barbecue is gebouwd in overeenstemming met:
  - RICHTLIJN 2002/96/EG
  - EU-VERORDENING 2016/426
  - VERORDENING 1935/2004 (CONTACT MET LEVENSMIDDELEN)
- Het apparaat mag niet in gebruik worden genomen als het wordt blootgesteld aan directe windkracht van meer dan 8 kn (13 km/u).
- Zorg ervoor dat u het type gas dat u hebt correct identificeert (zie het typeplaatje met de kenmerken).



---

## LET OP!



- Deze waarschuwingen gelden voor de landen op het typeplaatje.
- Lees vóór gebruik van het apparaat de gebruiksaanwijzing aandachtig door. Deze bevat onder andere zeer belangrijke informatie over de veiligheid tijdens de installatie, het gebruik en het onderhoud. Bewaar de gebruiksaanwijzing op een veilige plaats voor toekomstig gebruik en voor identificatie van het serienummer.
- Zorg ervoor dat de lucht vrij rond het apparaat kan circuleren. Dit toestel is niet aangesloten op een systeem voor de afvoer van verbrandingsproducten en moet daarom in de open lucht worden geïnstalleerd en niet worden blootgesteld aan directe weersinvloeden.
- In geval van een fout of storing moet u het toestel uitschakelen, de gaskraan sluiten en geen reparaties uitvoeren die alleen door een geautoriseerd servicecentrum mogen worden uitgevoerd. Vraag altijd om originele reserveonderdelen. Het niet naleven van deze instructies kan de veiligheid van het apparaat in gevaar brengen.
- Controleer of de knoppen precies in positie "0-" OFF staan wanneer het apparaat niet in gebruik is.
- Gasapparaten moeten in de open lucht worden geïnstalleerd om goed te kunnen functioneren. Zorg ervoor dat de installatie wordt uitgevoerd volgens de instructies in het hoofdstuk "Installatie".
- Wanneer het apparaat gedurende een periode van inactiviteit wordt opgeslagen, moet het in een geschikte omgeving worden geplaatst. Pas op voor eventuele verstoppingen in de venturibuis door spinnennesten of verstoppingen door insecten.



---

## LET OP!



- Als het apparaat gedeeltelijk gedemonteerd wordt geleverd, volg dan de instructies zorgvuldig op.
- Als de draaiing van de kraan hard of onzeker is, voer dan geen handelingen uit aan de kraan, maar sluit het gas af en laat het geautoriseerde servicecentrum ingrijpen.
- Wijzig of verander het apparaat niet.
- Het onbeheerd achterlaten van het apparaat met voorwerpen, vetten en oliën kan gevaarlijk zijn en brand veroorzaken.
- Het apparaat moet door verantwoordelijk personeel worden bediend. Let op: het gebruik van ongeschikte of niet-conforme beschermingen kan brand en/of schade veroorzaken.
- Koken met vet of olie kan gevaarlijk zijn of brand veroorzaken.
- Brandgevaar: bewaar geen voorwerpen op de kookoppervlakken.
- Probeer in geval van brand nooit een vlam/brand te blussen met water, maar schakel het apparaat uit en dek de vlam af met bijvoorbeeld een deksel of een vuurvaste deken.
- Metalen voorwerpen zoals messen, vorken, lepels of deksels mogen niet op het apparaat worden geplaatst, omdat ze heet kunnen worden.
- Laat het apparaat niet onbeheerd achter tijdens het koken, waarbij vet of olie kan vrijkomen.
- Raak de verwarmingselementen van het apparaat niet aan terwijl het in bedrijf is. Laat ze afkoelen voordat u ze schoonmaakt.

# BELANGRIJKE VEILIGHEIDSIN- FORMATIE



---

## LET OP!



- Bewaar geen brandbare vloeistoffen en gebruik geen spuitbussen in de buurt van de barbecue.
- Houd elektrische kabels en brandstofleidingen uit de buurt van de hete oppervlakken.
- Dit apparaat bereikt hoge temperaturen. Besteed bijzondere aandacht aan ouderen en houd kinderen onder de acht jaar weg als ze niet continu onder toezicht staan.

---

## VERWIJDERING



- De materialen die gebruikt worden voor de bouw van onze barbecue zijn milieuvriendelijk en dus recycleerbaar. Verpakkingsafval mag niet binnen het bereik van kinderen blijven, maar moet via de juiste gescheiden inzamelingskanalen worden verwijderd. Voor het slopen van uw apparatuur dient u gebruik te maken van de verwijderingsopties bij uw dealer en/of uw lokale overheid; vergeet niet om uw apparaat vóór het slopen onbruikbaar te maken.

## VERANTWOORDE- LIJKHEID VAN DE FABRIKANT

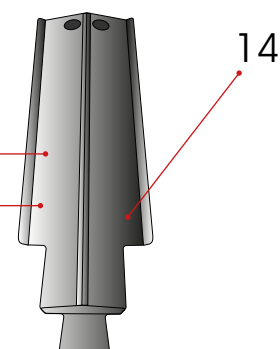
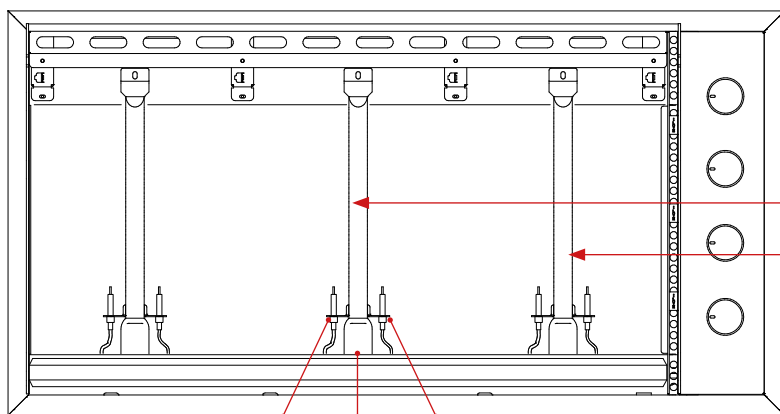
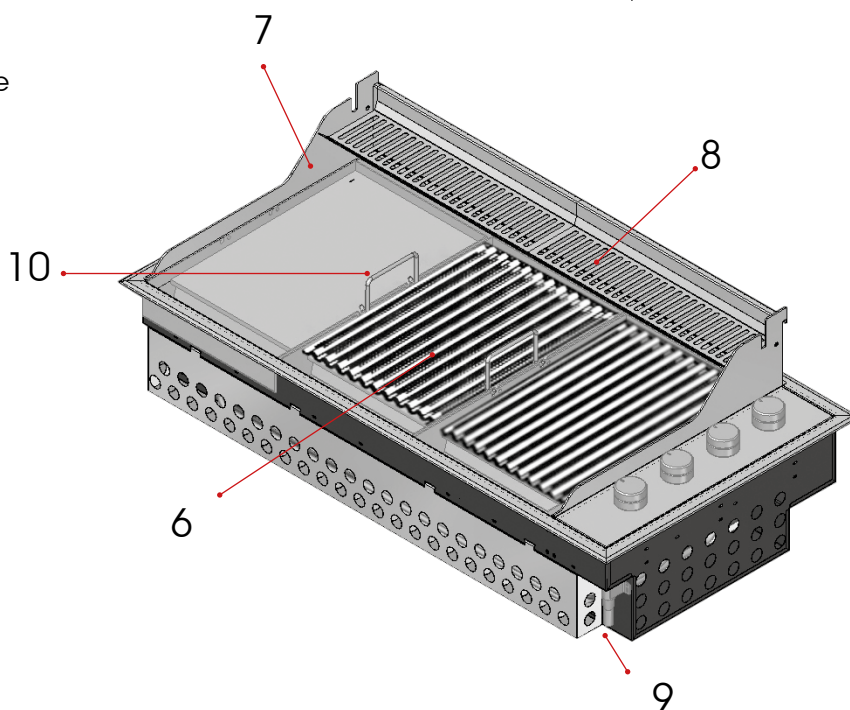
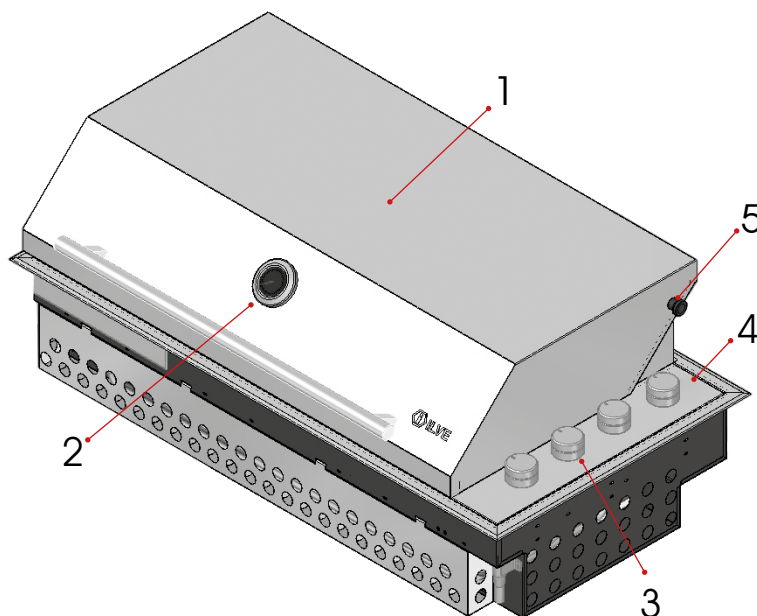
- De fabrikant is niet aansprakelijk voor schade aan personen en goederen veroorzaakt door:
  1. het apparaat te gebruiken anders dan waarvoor het bedoeld is;
  2. het niet naleven van de instructies in de gebruiksaanwijzing;
  3. te knoeien, zelfs aan één onderdeel van het apparaat;
  4. gebruik van niet-originele reserveonderdelen.

# BESCHRIJVING VAN HET PRODUCT



## ONDERDELEN

1. Deksel (optioneel)
2. Thermometer
3. Brandersbedieningsknop nr.3(nr.2+1)
4. Batterijvakdeksel
5. Dekselvergrendelingssysteem
6. Kookplaat nr. 3 (nr. 2+1)
7. Spatscherm(optioneel)
8. Verwarmingsgrill (optioneel)
9. Buis voor gasaansluiting
10. Handgrepen om de roosters op te tillen
11. Brander (nr. 3)
12. Bougie
13. Thermokoppel
14. Deflector nr.2



12 11 13



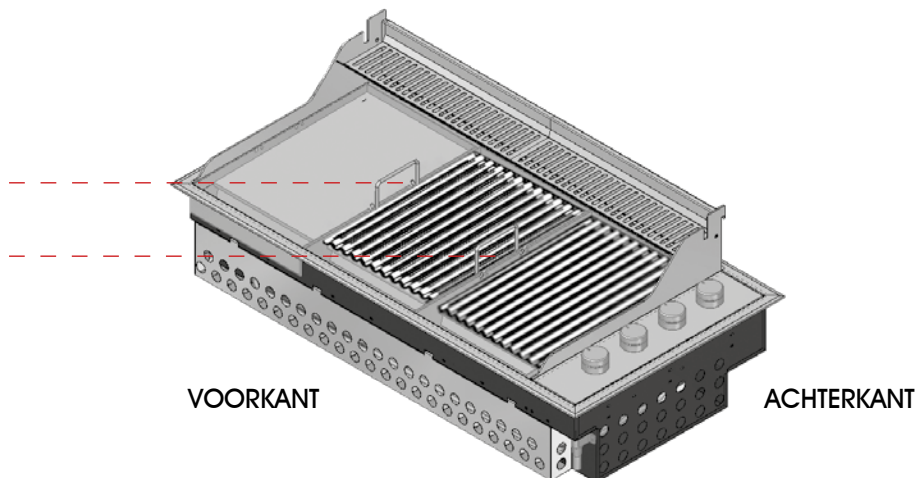
# DOOR DE GEKWALIFICEERDE INSTALLATEUR

– Aanpassing aan verschillende soorten gas

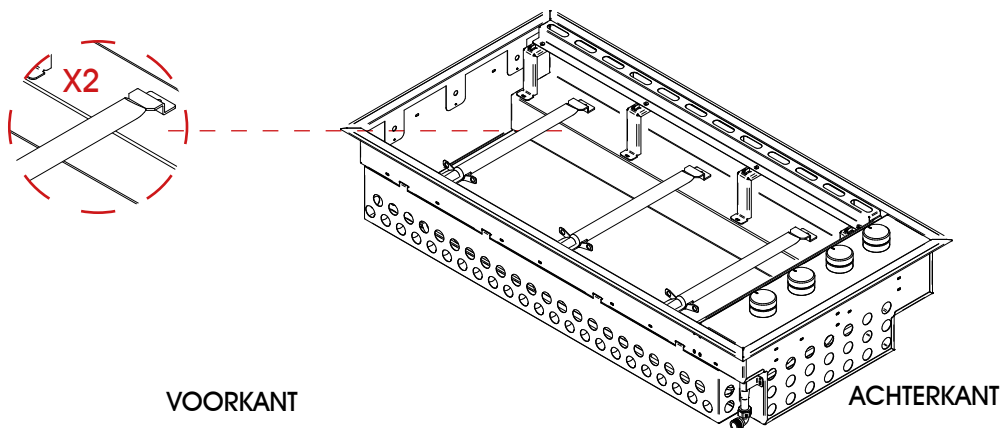


## Vervanging van de injectoren:

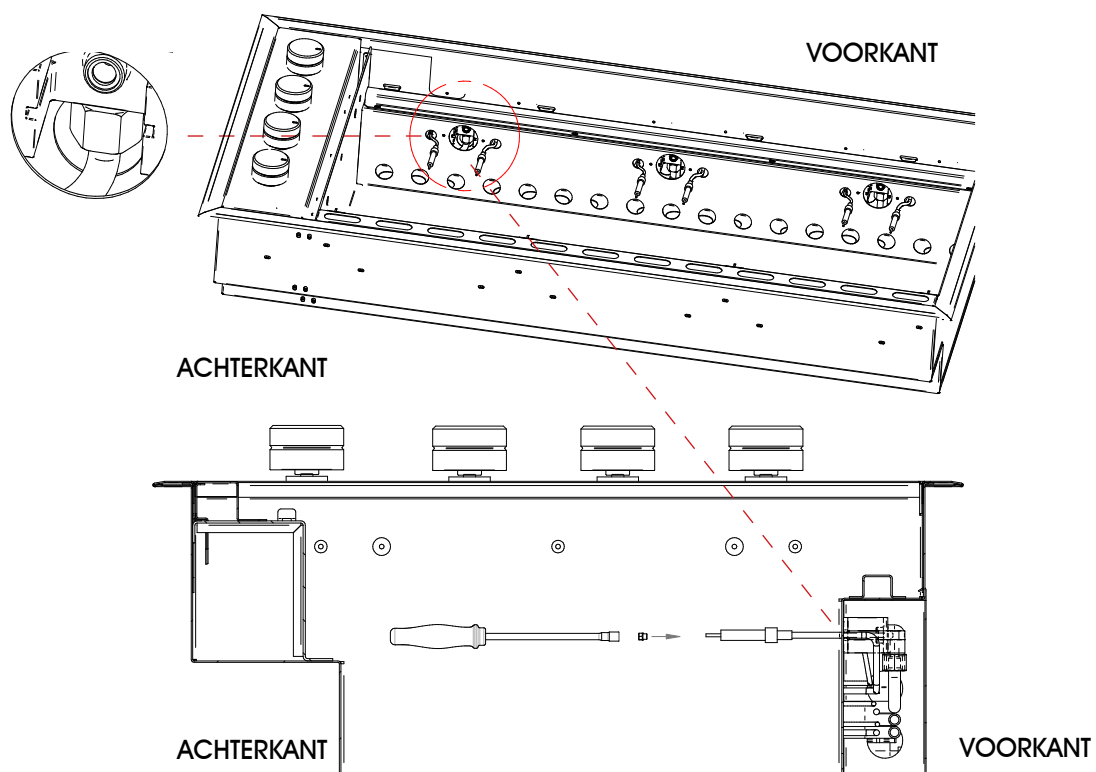
1. Verwijder de platen met de daartoe voorziene handgrepen





2. Draai de schroeven (x2) los en verwijder de brander



3. Nadat de branders zijn verwijderd, draait u de injector los en vervangt u deze.



# TABEL AFSTELLING VERSTUIVERS

		BR1	BR2	BR3
	Qmax kW	3,15 / 3,00 <sup>(3)</sup>	3,15 / 3,00 <sup>(3)</sup>	3,15 / 3,00 <sup>(3)</sup>
	Qmax g/h	229	229	229
	Qmin kW	0,95 / 1,20 <sup>(1)</sup> / 1,05 <sup>(2)</sup>	0,95 / 1,20 <sup>(1)</sup> / 1,05 <sup>(2)</sup>	0,95 / 1,20 <sup>(1)</sup> / 1,05 <sup>(2)</sup>
	Qmin g/h	69 / 87 <sup>(1)</sup> / 76 <sup>(2)</sup>	69 / 87 <sup>(1)</sup> / 76 <sup>(2)</sup>	69 / 87 <sup>(1)</sup> / 76 <sup>(2)</sup>
 Ø mm	G30/G31 28..30/37 mbar	0,85/0222	0,85/0222	0,85/0222
	G30/G31 50 mbar	0,74/0222	0,74/0222	0,74/0222
	G30 37 mbar	0,78/0222	0,78/0222	0,78/0222
	G20 20 mbar	1,21/0309	1,21/0309	1,21/0309
	G20 25 mbar	1,05/0210	1,05/0210	1,05/0210
	G25.3 25 mbar	1,21/0309	1,21/0309	1,21/0309
 by-pass Ø mm	G30/G31	0,52	0,52	0,52
	G20	REG	REG	REG
	G25	REG	REG	REG
		<b>(3)=G20 25 mbar</b>		
		<b>(2)=G30 37 mbar</b>		
		<b>(1)=G30/G31 50 mbar</b>		

# DOOR DE GEKWALIFICEERDE INSTALLATEUR

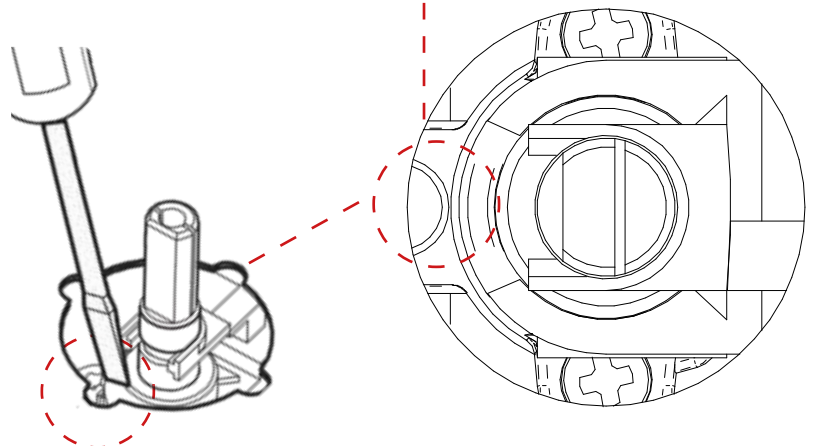
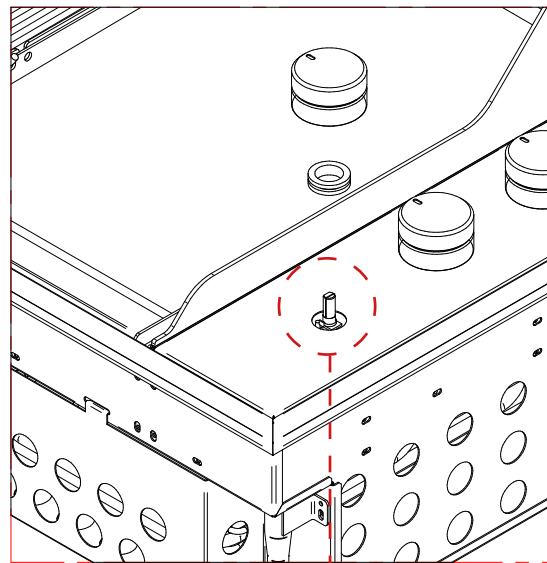
## – Aanpassing aan verschillende soorten gas



### Instellen van het minimum

Ontsteek één brander per keer en zet de vlam op maximum.

1. Verwijder de knop van de betreffende gaskraan, plaats een schroevendraaier zoals in het gedeelte dat op de afbeeldingen met rood is gemarkeerd
2. Zet de kraan in de minimale positie.
3. Draai naar links om de vlam te vergroten of naar rechts om de vlam te verkleinen.
4. Als een vloeibaar gas (butaan - propaan) wordt gebruikt, moet de stelschroef volledig worden vastgedraaid.



### • Luchtrekening

De branderlucht moet als volgt worden afgesteld met de meegeleverde schroef:

Als u aardgas gebruikt, steekt u de schroef in het daarvoor bestemde gat (zie afbeelding) en draait u deze helemaal los.

in het geval van vloeibaar gas wordt de schroef niet gebruikt



# DOOR DE GEKWALIFICEERDE INSTALLATEUR

## – Gas aansluiting



LET OP!



De installatie mag alleen worden uitgevoerd door gekwalificeerd personeel in permanent geventileerde ruimten volgens UNI 7129 01/02/03/04 - 7131. Apparaat voor installatie in de open lucht of in altijd geventileerde omgevingen.

Instructies (UNI 7129/7131)

De toestellen moeten op het gasnet worden aangesloten door middel van stijve of flexibele metalen buizen (maximale lengte 1,5 meter) die geschikt zijn voor gastoeestellen. De aansluitleidingen en hun maximale lengte moeten voldoen aan de geldende normen (UNI CIG 9891), worden vervangen vóór de vervaldatum (indien aangegeven op de buis) en worden aangesloten op het apparaat door middel van de schroefdraadverbinding ISO R228 (afb. A) met plaatsing van de afdichtingspakking, of ISO R7 (afb. A) met een metalen afdichting op de schroefdraad (afdichtingsmaterialen mogen worden gebruikt op voorwaarde dat ze geschikt zijn voor gasaansluitingen).

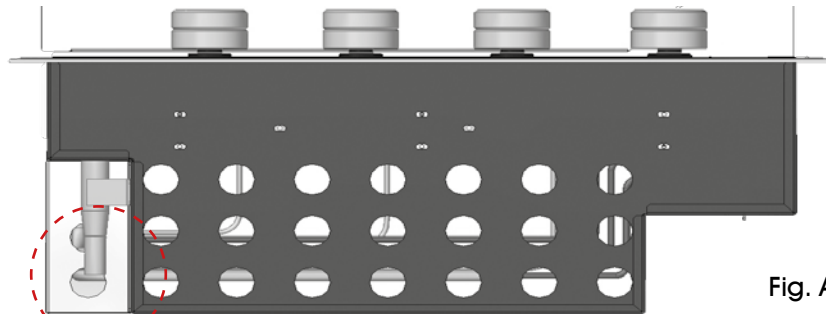


Fig. A

HBBQ100

HBBQ100C



BAHBBQ100

BAHBBQ100C



Afdichting



Afdichting

Draad: ISOR228



Draad: ISOR7



Als de verbinding eenmaal tot stand is gebracht, is het aan te raden om de dichtheid van de verbindingen te controleren met speciale schuimen (GEEN VLAM).



---

## GASCILINDERS



- Het apparaat, eenmaal omgebouwd voor het gebruik van LPG, is ontworpen om verschillende soorten gascilinders te gebruiken, afhankelijk van de installatie. Zie de hoofdstukken over het installeren, voorbereiden en aansluiten van de cilinder.
- De cilinder moet worden vervaardigd en gemarkeerd overeenkomstig de specificaties voor LPG-cilinders die in het land in gebruik zijn.
- De cilinderkraan moet gesloten zijn wanneer het apparaat niet in gebruik is.
- Gascilinders moeten in een geschikte ruimte buiten het bereik van kinderen worden bewaard.
- Zorg er bij het loskoppelen van de gascilinder voor dat de regelkleppen in de gesloten stand (O) staan.
- Verwijder voor het loskoppelen de cilinder uit de ruimte waarin deze zich eventueel bevindt.
- Wanneer u de slang weer op de cilinder aansluit, moet u ervoor zorgen dat alle aansluitingen goed vastzitten voordat u deze in zijn compartiment terugplaatst.
- Voer na elke aansluiting van een nieuwe cilinder een lekkagecontrole uit zoals hieronder beschreven.
- **Bovenstaande bepalingen gelden ook voor barbecues op mobiele trolleys (max. cilinderinhoud 5 kg).**

---

## Controleren op lekkages

- Zorg ervoor dat alle gaskranen in de gesloten stand (O) staan.
- Meng water en wasmiddel of zeep in een bak en gebruik een elektronische lekdetector.
- Na het aansluiten van de slang opent u de gascilinderkraan of eventueel de netkraan.
- De aanwezigheid van luchtbellens duidt op een lek; in het geval van een elektronische lekdetector wordt een alarm geactiveerd.
- Sluit de klep en draai de fitting weer vast, eventueel door het plaatsen van een nieuwe pakking. Herhaal de lekkagetest.
- Als de lekkage aanhoudt, sluit dan het gas en neem contact op met een geautoriseerde en gecertificeerde onderhoudstechnicus om de lekkage te verhelpen.

# INSTRUCTIES VOOR DE INSTALLATIE

- Waarschuwingen - tekeningen - in acht te nemen maatregelen



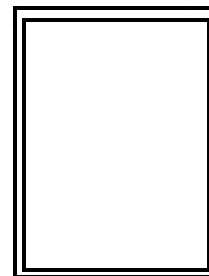
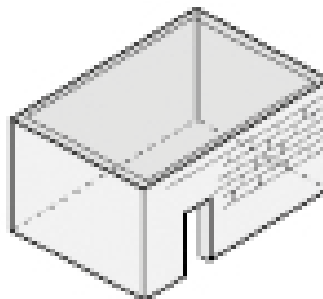
## PLAATSING

### LET OP!

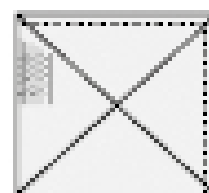
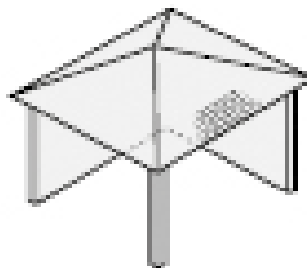


- Het apparaat mag alleen worden gebruikt op een vlakke ondergrond in de open lucht.
- Installeer de barbecue nooit in gebouwen, garages, hutten of overdekte doorgangen of in boten, campers of caravans. Dit is om de mogelijke ontwikkeling van branden of koolmonoxide met toxische effecten of verstikking te voorkomen.
- De ruimte waarin het apparaat is geïnstalleerd, moet aan een van de volgende eisen voldoen:
  1. Een ruimte met wanden aan alle zijden, maar met minstens één permanente opening op de begane grond en zonder dak.
  2. In een gedeeltelijk compartiment met een bovenafsluiting en niet meer dan 2 wanden.
  3. In een gedeeltelijk compartiment bestaande uit een dak en meer dan 2 wanden; in dit geval geldt het volgende principe:
  4. Minstens 25% van het totale oppervlak van de wanden is volledig open en minstens 30% van het resterende oppervlak van de wanden is open en vrij.
  5. In het geval van balkons moet ten minste 20% van het totale oppervlak van de zij-, achter- en voorwanden open en vrij zijn en blijven.

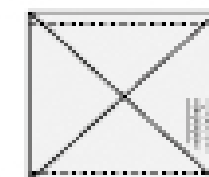
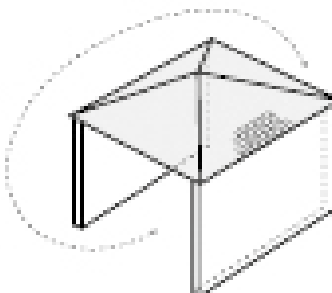
Extern oppervlak 1.



Extern oppervlak 2.



Extern oppervlak 3.

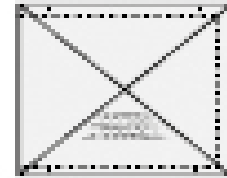
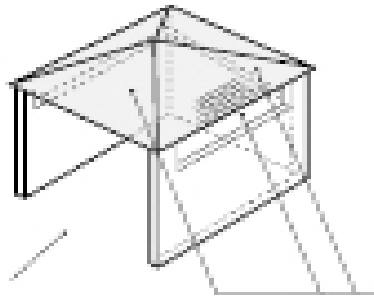


# INSTRUCTIES VOOR DE INSTALLATIE

- Waarschuwingen - tekeningen - in acht te nemen maatregelen



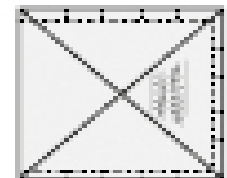
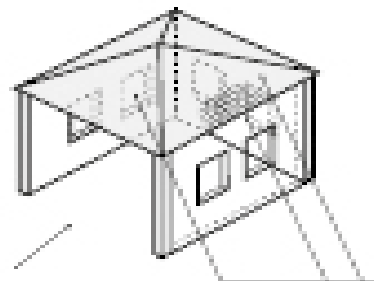
Extern oppervlak 4.



open zijde voor minstens 25% van het totale oppervlak van de wanden

in totaal 30% of meer van het resterende oppervlak van de wanden is open en vrij

Extern oppervlak 5.



Open zijde voor minstens 20% van het totale oppervlak van de zijwanden.

Het resterende oppervlak van de zij-, achter- en voorwanden moet open en vrij zijn en blijven.

## JUISTE PLAATSING

- Het apparaat mag niet op brandbaar materiaal worden geïnstalleerd. De minimale afstand tot brandbare materialen is 600 mm.
- De vrije hoogte boven de kookplaat ten opzichte van brandbare materialen moet ten minste 700 mm bedragen.
- Het apparaat moet worden geïnstalleerd in overeenstemming met en conform de geldende voorschriften.
- Voor het gebruik van LPG moet de cilinder op een vlakke ondergrond worden geplaatst.
- De barbecue is bedoeld voor montage op een platform met een diepte van minimaal 600 mm.
- Vermijd plaatsen die aan de wind worden blootgesteld, omdat deze het koken en de efficiëntie van de branders kunnen beïnvloeden. Als een dergelijke positie niet kan worden vermeden, kunnen schermen noodzakelijk zijn.

# INSTRUCTIES VOOR DE INSTALLATIE

- Waarschuwingen - tekeningen - in acht te nemen maatregelen

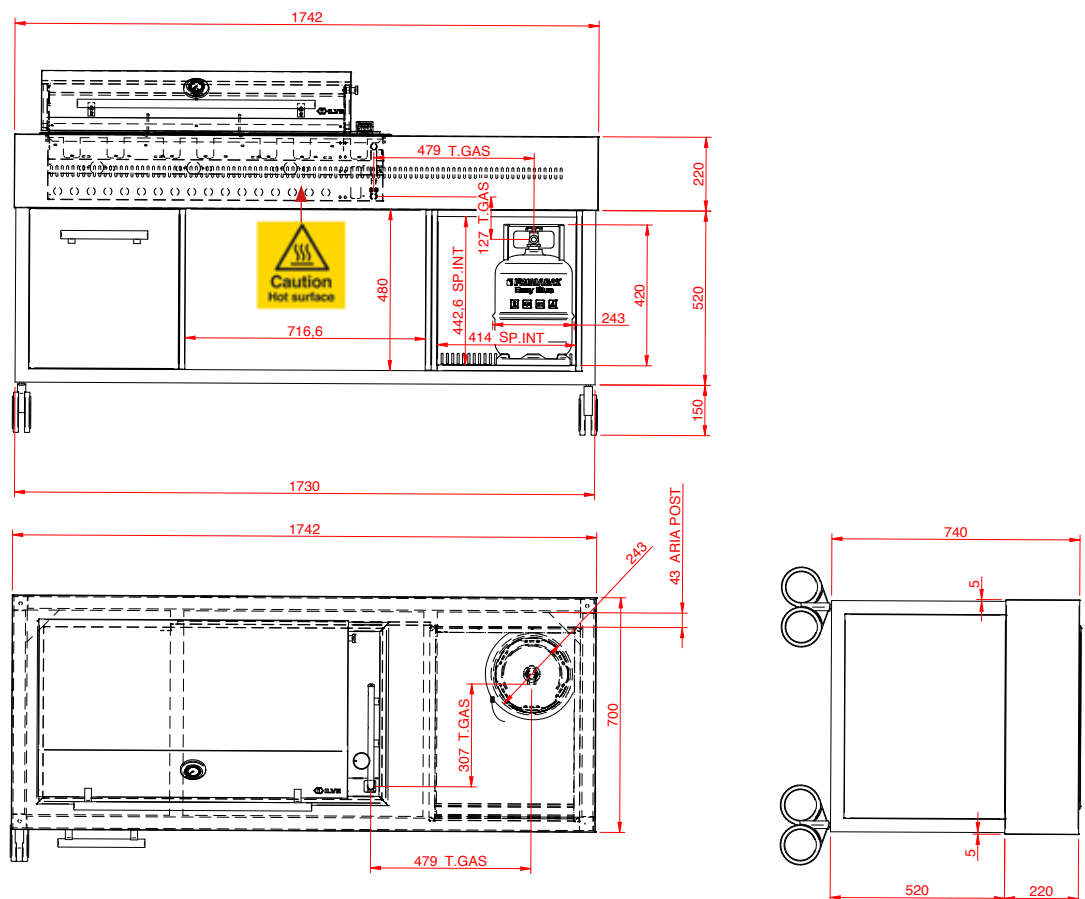
## INBOUWAPPARAAT



- De barbecue vereist een paneel dat als barrière fungeert en dat 30 mm onder de basis van het apparaat moet worden geplaatst volgens de geldende norm UNI EN 498.
- Het compartiment moet gemaakt zijn van onbrandbare materialen. Geschikte bouwmaterialen zijn onder andere metselwerk, graniet, marmer, Hardiplank®, Viltlaboard®, gebruikt op een metalen structuur of op bakstenen met een weerstand van minstens 200°.
- Het apparaat vereist de aanwezigheid van ventilatieopeningen in de voorwand van het compartiment zoals aangegeven op de tekening.

## APPARAAT MET TROLLEY

- Het apparaat kan geleverd worden met een mobiel compartiment zoals voorzien in onze catalogus. De kast is uitgerust met zwenkwielen met stabiliteitsblokkering - geïmmobiliseerd. Het cilindercompartiment met afmetingen 38x40 cm is geschikt voor LPG-cilinders tot maximaal 5 kg.



**Pad van de gastoevoer-  
buis op trolley.**

De buis moet worden aangesloten op het apparaat zoals aangegeven op bovenstaande tekening



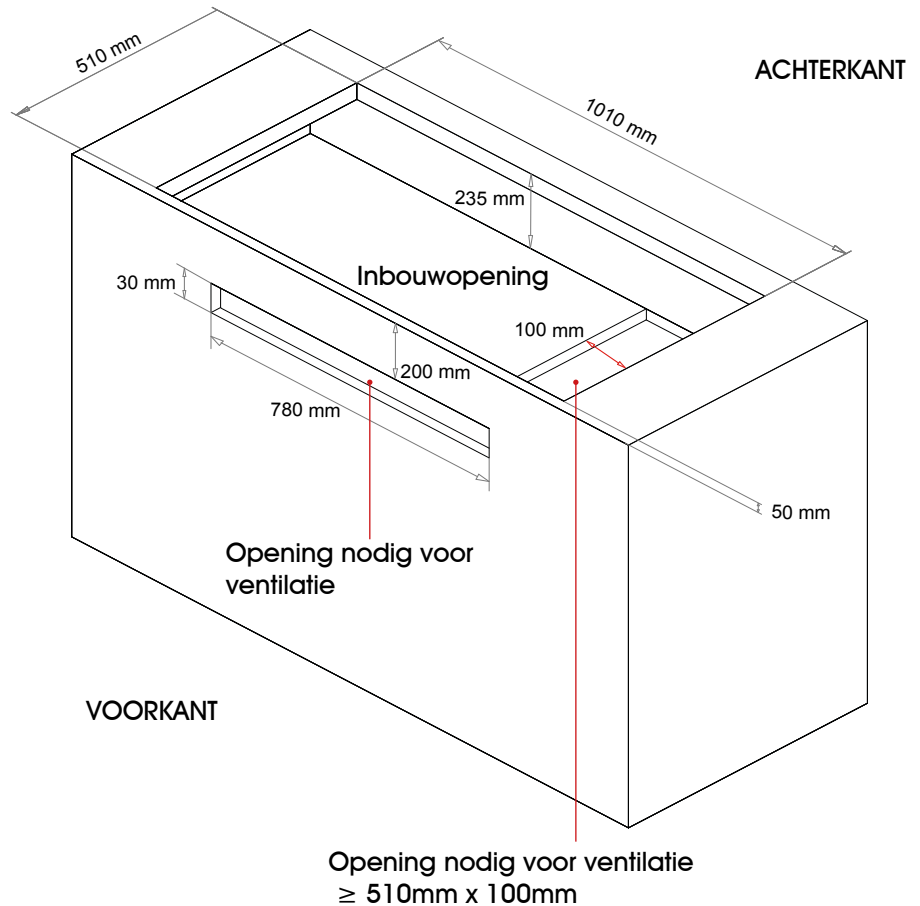
# INSTRUCTIES VOOR DE INSTALLATIE

## - Waarschuwingen - tekeningen - in acht te nemen maatregelen

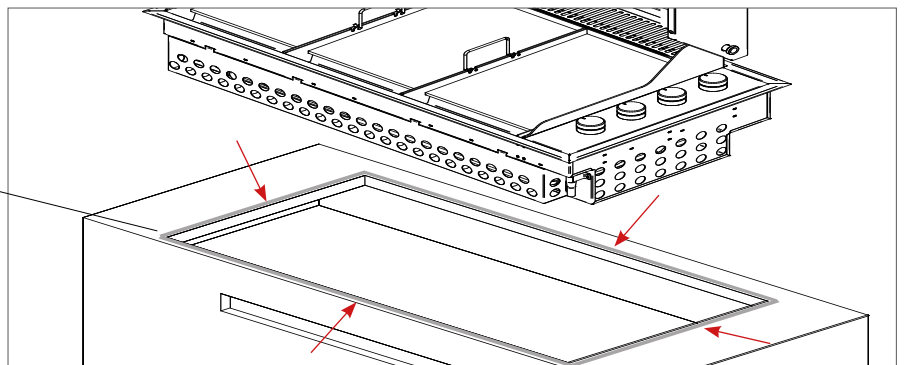
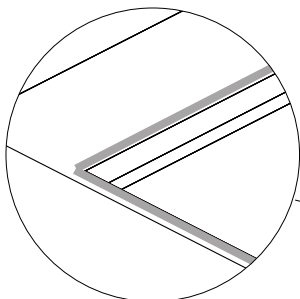
### AFMETINGEN INBOUWBAR- BECUE



- **WAARSCHUWING:** de inbouwruimte moet gemaakt zijn van onbrandbaar materiaal met de afmetingen zoals aangegeven op de tekening
- Bij het installeren van het toestel tegen een muur is het essentieel dat de materialen niet brandbaar zijn. Alle brandbare materialen moeten minstens 600 mm van de barbecue vandaan worden gehouden.



- Om infiltratie van vloeistoffen onder de werkvlakken te vermijden is het noodzakelijk een geschikte afdichting, geleverd bij de plaat, aan te brengen.



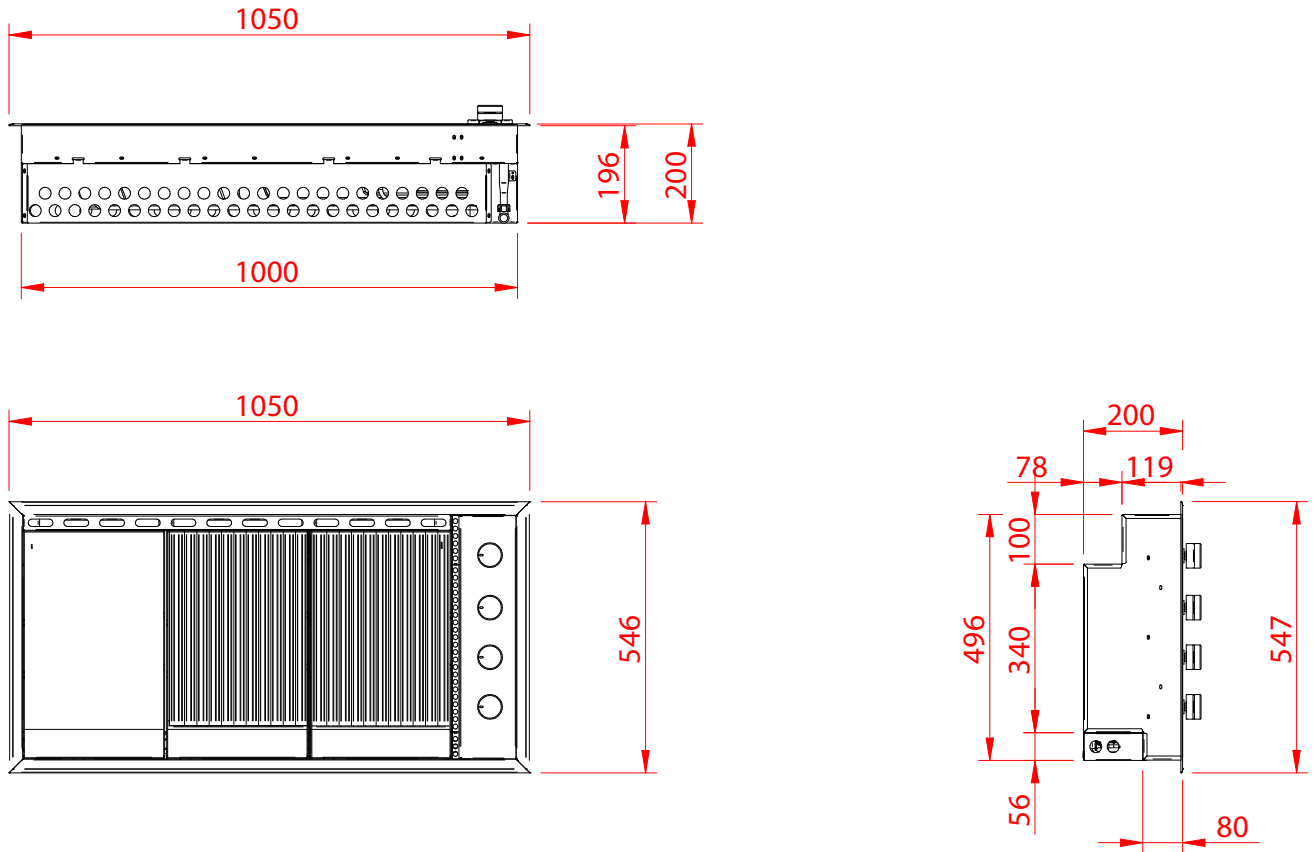
- **LET OP:** De barbecue vereist voldoende ventilatie en dus een open sleuf van 780 mm x 30 mm (zoals op de tekening) aan de voorzijde. Deze opening maakt de juiste ventilatie in het compartiment mogelijk voor een correcte verbranding, terwijl in het geval van LPG en een mogelijke lekkage, de opening de afvoer van het gas bevordert.

# INSTRUCTIES VOOR DE INSTALLATIE

- Waarschuwingen - tekeningen - in acht te nemen maatregelen

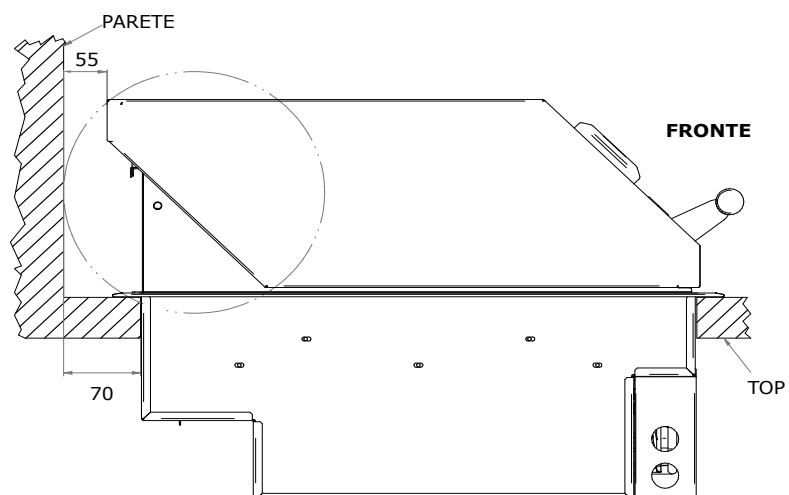


## AFMETINGEN VAN DE BARBECUE



## IN ACHT TE NEMEN MAAT- REGELEN VOOR MODEL- LEN MET DEKSEL

- Voor modellen met een kookdeksel is een specifieke vrije ruimte nodig van minstens 70 mm aan de achterkant van de barbecue tussen de achterkant en de bovenste opening. Dit is om het deksel gemakkelijk te kunnen openen.



# AANSLUITING VAN DE LPG-CILINDER



## Aansluiten van de regelaar op de cilinder

LET OP!



- Sluit de regelaar aan op de cilinder met vloeibaar propaangas. De te gebruiken drukregelaar moet voldoen aan de geldende voorschriften (G30/G31 28..30/37mbar).

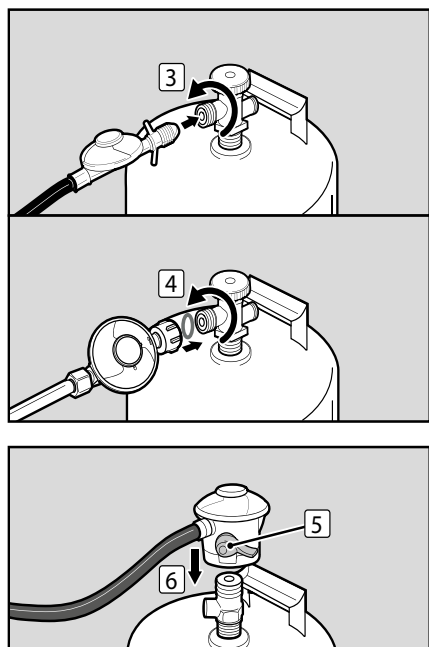
- Zorg ervoor dat de klep op de gascilinder of regelaar voor vloeibaar propaangas gesloten is.
- Sommige regelaars worden verbonden door te drukken en losgekoppeld door te trekken, terwijl andere types regelaars zijn uitgerust met een moer met linkse schroefdraad voor aansluiting op de cilinderklep. Identificeer het type regelaar en volg de specifieke aansluitingsinstructies voor die regelaar.
- Hanteer gascilinders met zorg, ook als ze leeg lijken, in overeenstemming met de geldende veiligheidsvoorschriften.
- Gebruik geen gedeukte of verroeste gascilinders.
- Koppel de gascilinder niet los van het apparaat terwijl het in bedrijf is. Voer alle werkzaamheden aan de gascilinder uit de buurt van het apparaat.

### Aansluiten door tegen de klok in te draaien

Schroef de regelaar op de cilinder door de aansluiting linksom te draaien (3) (4).

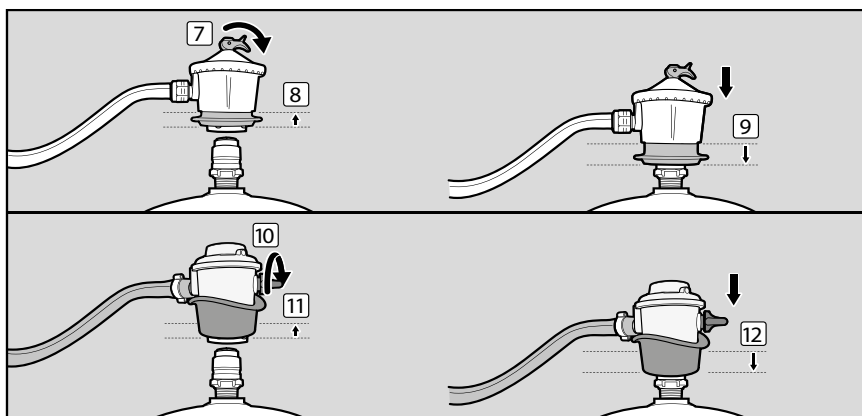
### Aansluiten door de hendel te draaien/op zijn plaats te klikken

Zet de verstelhendel (5) in de neergelaten/uit-stand. Druk op de regelaar op de cilinderklep tot deze vastklikt (6).



### Aansluiten door de ring te verschuiven

Zorg ervoor dat de verstelhendel in de gesloten stand (7) (10) staat. Breng de ring van de regelaar (8) (11) omhoog. Druk op de regelaar op de cilinderklep en houd deze ingedrukt. Schuif de ring naar beneden om te sluiten (9) (12). Als de regelaar niet vergrendelt, herhaalt u de procedure.



## Werking

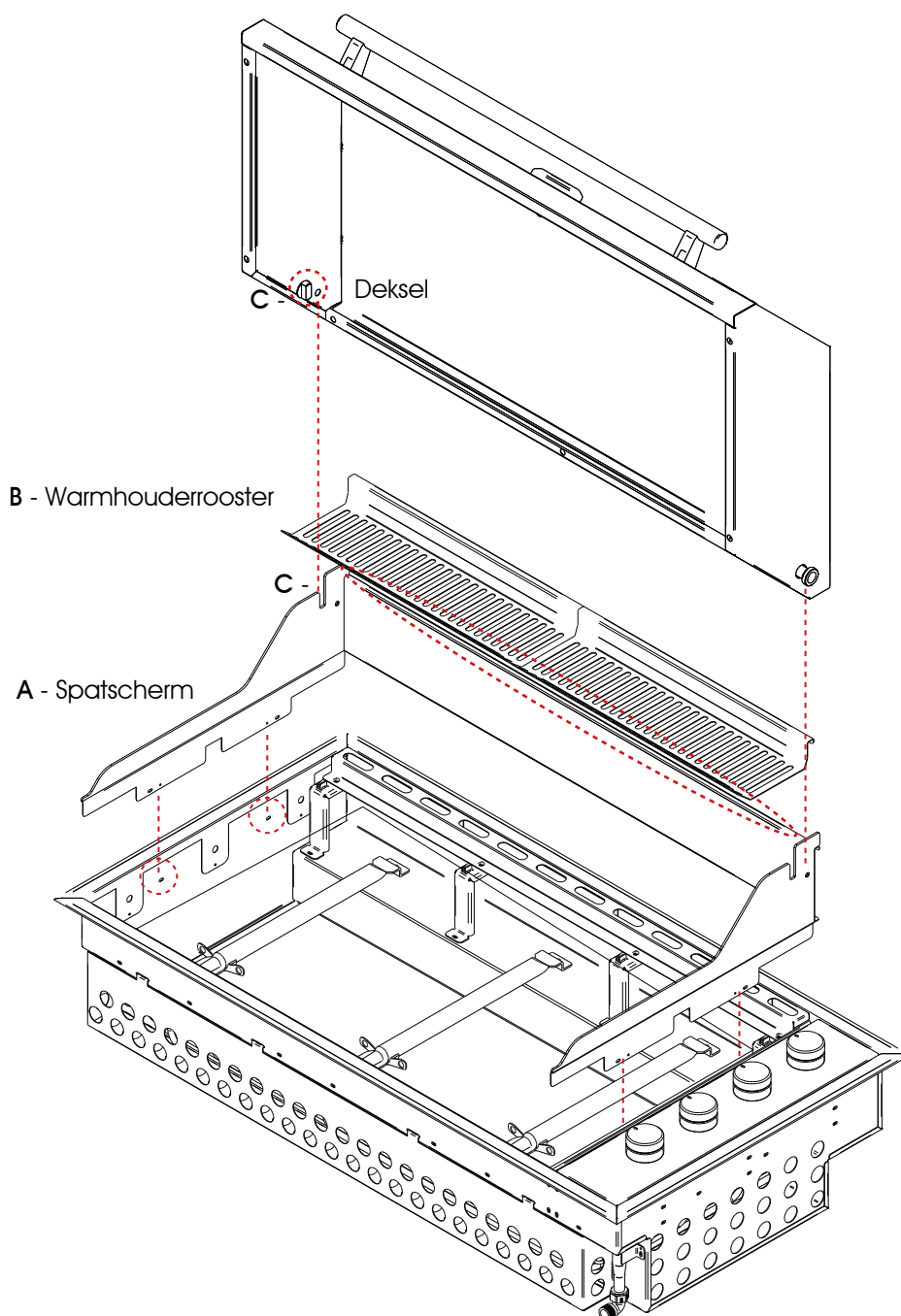
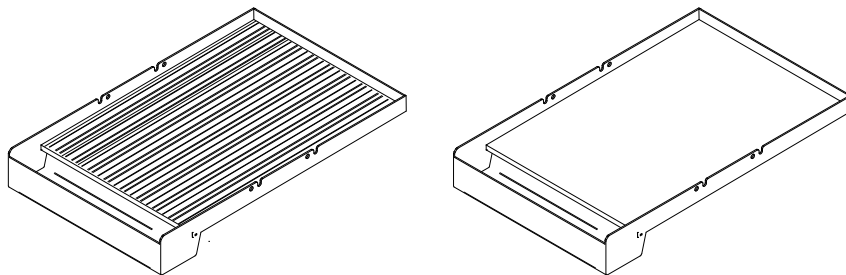
- OPGELET: blokkeer bij gebruik de 4 zwenkwielen en verplaats het apparaat niet.

# GEBRUIKSAANWIJZING

## - Toepassing van deksel

### Werkwijze:

1. Verwijder de kookplaten met de daartoe voorziene handgrepen
2. Plaats het spatscherm (A) in de barbecuehouder en schroef het vast met de bijgeleverde schroeven op de gemarkeerde delen.
3. Nadat de schroeven zijn vastgezet, kunnen de platen opnieuw worden gepositioneerd.
4. Plaats de verwarmingsroosters in de rand van het spatscherm
5. Steek het deksel in de daarvoor bestemde sleuven van het spatscherm, zoals afgebeeld (c)



# GEBRUIKSAANWIJZING

## - Eerste inwerkingstelling

### Besturingsfuncties

Voordat u de barbecue aanzet:

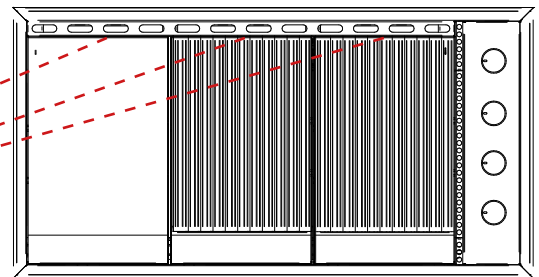
- Controleer of alle aansluitingen in orde zijn;
- open het deksel;
- Controleer of alle branderknoppen in de gesloten stand staan (0 -).
- Zorg ervoor dat de kookoppervlakken schoon zijn.
- Open de algemene gaskraan: LPG-cilinder/aardgasdistributienetwerk



Als u de geribbelde plaat gebruikt, zorg er dan voor dat de deflector correct is geplaatst voordat u de brander aansteekt.

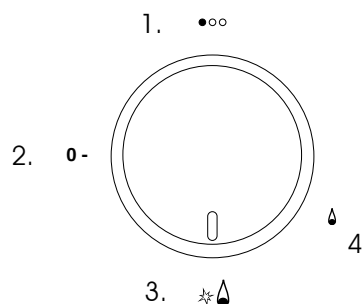
### Instructies voor ontsteking

- Om een brander te ontsteken, drukt u op de knop en draait u deze in de stand 'MAX'.
- Houd deze minstens 5 seconden ingedrukt (automatische ontsteking), laat hem los en controleer visueel of de brander is ontstoken via de daarvoor bestemde sleuven (zie foto).
- Als de brander niet is ontstoken, draai de knop naar de gesloten stand (0-). Wacht minstens 60 seconden en herhaal vervolgens de ontstekingsprocedure.



### Serigrafia Manopola

1. Branderdetectie
2. Minimum
3. Maximum
4. Gesloten



### Ontsteking werkt niet

Als het automatische systeem niet werkt, controleer dan de status van de batterij om deze te vervangen.

(zie volgende pagina) of bel de klantenservice.

De branders kunnen echter op een andere manier worden ontstoken (niet aanbevolen voor de veiligheid):

1. Til de roosters op met de bijgeleverde speciale handgrepen
2. Gebruik een aansteker of een lucifer van ten minste 20 cm
3. Steek de vlam aan, benader de brander en draai aan de specifieke knop

# GEBRUIKSAANWIJZING

## - Vervangen van de ontstekingsbatterij

### Hoe de batterij vervangen

- Deze barbecue heeft een batterij om de branders te ontsteken. Deze bevindt zich onder het stalen deksel met het ILVE-logo net boven de knoppen.
- **BATTERIJTYPE: AA 1,5 Vdc**
- Schroef aan los en verwijder de batterij (let op de contactveer)

- **BATTERIJTYPE**

n.1



n.2



n.3



n.4



n.5



n.6



# GEBRUIKSAANWIJZING

## - Tips voor het koken

### Voorverwarmen van kookzones

- Deze barbecue heeft branders met snelle verwarming van de kookplaten (voorverwarming van 5-6 minuten)

### Verwarmingstijden van de platen

- 100°C → 3'
- 150°C → 6'
- 200°C → 9'
- 250°C → 13'
- 275°C → 16'

### Grillen



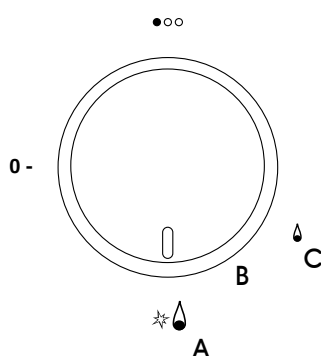
- LET OP: Voordat u begint met koken, is het raadzaam om een beetje water op de lekbak van de borden te gieten, dit vergemakkelijkt het schoonmaken.

- Het te koken voedsel moet direct op de plaat worden geplaatst en afhankelijk van de noodzaak kan de brander worden afgesteld:

A - In maximale stand om rood vlees te koken

B - In minimale stand om wit vlees en/of groenten te koken

### Controller (knop)



A - MAX  
B - MED  
C - MIN

### Bereiding

### Knop positie

### Tijd min.

Aubergine in schijfjes	B	8
Peppers	B	20
Courgettes in schijfjes gesneden	B	11
Vis (karper van ong. 200 g.)	B	10
Hamburgher	B	11
Kipfi let e.d.	B	5
Fiorentijnse kotelet (dikte 2 cm)	B	8
Braadworst	B	6

### Koken met het gebruik van het deksel

- Het gebruik van het deksel zorgt voor het oveneffect en wordt daarom aanbevolen voor het koken van:
  - hele of halve kip
  - gerold gebrad
  - grote hoeveelheden voedsel
- LET OP: de thermometer in het deksel mag de rode indicatie (ongeveer 300 °C) niet overschrijden, in dit geval is het mogelijk om de temperatuur te verlagen door de branders tot een minimum te verlagen en/of door één of meer branders uit te schakelen.
- LET OP: aan het einde van het koken, draai de knop met de klok mee, altijd in positie 0 –
- LET OP: sluit altijd de klep van de gascilinder aan het einde van het gebruik.
- WAARSCHUWING: aan het einde van het koken en voordat u het deksel sluit, moet u altijd eerst het gas afsluiten

# REINIGING EN ZORG

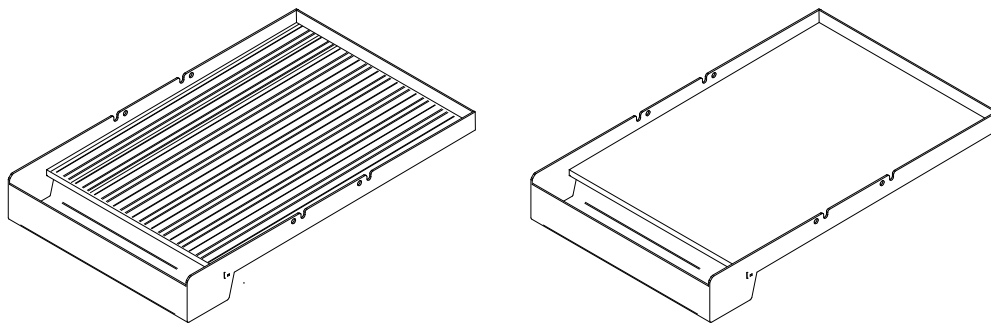
## Reiniging en verzorging van het apparaat



- Aanbevolen wordt om de kookzones na elk gebruik te reinigen en de olieachtige resten uit de vetverzamelzone te verwijderen.
- **LET OP:** zorg ervoor dat de branders uit staan en dat de kookzones koud zijn

## Reiniging van de platen

- Verwijder alle restmaterialen en vet van de plaat met een geschikt gereedschap.
- Om het reinigen te vergemakkelijken kunnen de kookplaten worden verwijderd (met de daarvoor voorziene handgrepen)
- Het is raadzaam om aan het einde van elke kooksessie een grondige reiniging uit te voeren. Verwijder de kookresten wanneer de kookplaat warm is en het vuur op minimum. Giet een kleine hoeveelheid water op de plaat en blijf, altijd met het schepje, de plaat schoonmaken. Nadat het water volledig verdampt is, herhaalt u dezelfde handeling meerdere malen totdat u het gewenste resultaat bereikt. Het is uiterst belangrijk om de kookplaat te reinigen wanneer deze warm is.



## Externe oppervlakken van staal

- **LET OP:** besteed bijzondere aandacht aan het reinigen van de knoppen en de aangrenzende onderdelen, zodat de reinigingsproducten de serigrafie niet bederven en niet in de kraanzone terechtkomen
- Reinig met lauw water en een niet-bijtend vloeibaar wasmiddel en droog daarna met een zachte of microvezeldoek.



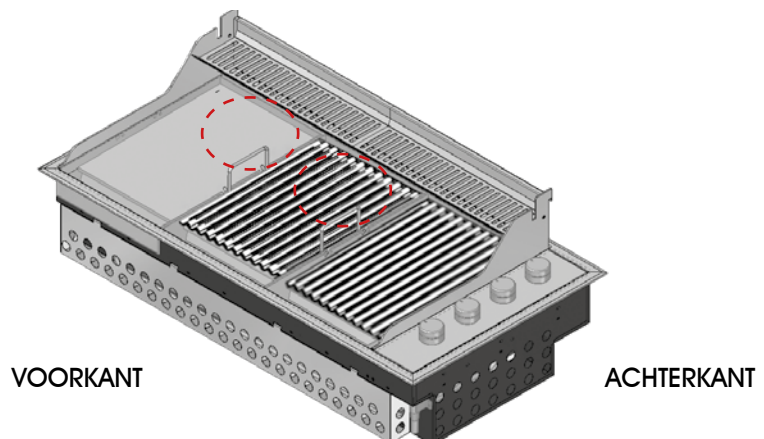
# REINIGING EN ZORG

## Branders

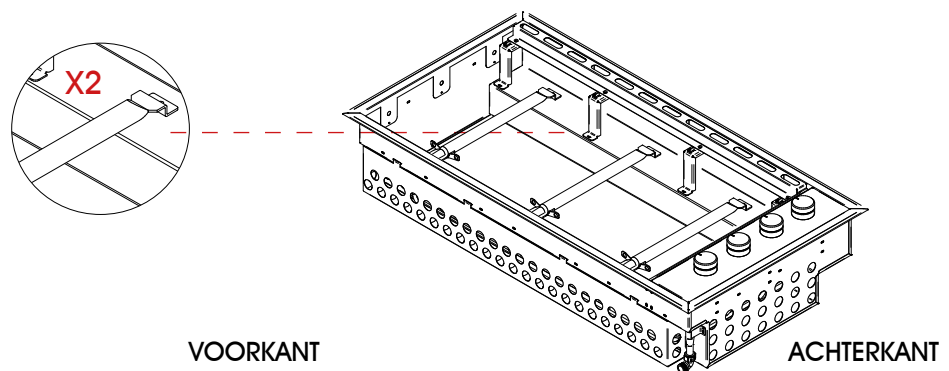


- Controleer de branders op etensresten en controleer of de venturibuis van de branders niet verstopt is.
- Als het nodig is om de branders te verwijderen, vergeet dan niet dat dit handelingen zijn die moeten worden uitgevoerd door bevoegd personeel met behulp van de volgende procedure.

1. Verwijder de platen met de daartoe voorziene handgrepen



2. Draai de schroeven (x2) los en verwijder de brander



# MOGELIJKE STORINGEN

STORING	MOGELIJKE OORZAAK	OPLOSSING
De brander ontsteekt niet, de vlam is zwak, zelfs in de maximale stand van de knop.	<ul style="list-style-type: none"> <li>• De gasdruk is onvoldoende.</li> <li>• De slang is abnormaal gebogen.</li> <li>• De brander kan alleen handmatig worden ontstoken.</li> </ul>	<ul style="list-style-type: none"> <li>• Vervang de brandstofcilinder.</li> <li>• Trek de slang recht.</li> <li>• Controleer de ontstekingsapparatuur (positie van de elektroden, kabel).</li> </ul>
De brander ontsteekt, maar blijft na het loslaten van de knop niet branden in de maximale stand.	<ul style="list-style-type: none"> <li>• De vlam verwarmt onvoldoende het veiligheidsthermokoppel dat op de kraan is aangesloten.</li> </ul>	<ul style="list-style-type: none"> <li>• Controleer de positie van het thermokoppel; neem indien nodig contact op met uw geautoriseerde servicecentrum.</li> </ul>
De brander ontsteekt, maar blijft na het loslaten van de knop niet branden in de minimale stand.	<ul style="list-style-type: none"> <li>• De vlam verwarmt onvoldoende het veiligheidsthermokoppel dat op de kraan is aangesloten.</li> <li>• De bypass-schroef van de kraan is verkeerd afgesteld of er is mee geknoeid.</li> </ul>	<ul style="list-style-type: none"> <li>• Controleer de positie van het thermokoppel; neem indien nodig contact op met uw geautoriseerde servicecentrum.</li> <li>• Neem contact op met uw geautoriseerde servicecentrum.</li> </ul>
De vlam die uit de brander komt is onstabiel en niet homogeen.	<ul style="list-style-type: none"> <li>• De brander is vuil.</li> <li>• De brander is slecht geplaatst.</li> </ul>	<ul style="list-style-type: none"> <li>• Reinig de brander, vooral de vlamgaten, voorzichtig.</li> <li>• Controleer de juiste positie van de brander.</li> </ul>
De kraan is moeilijk te bedienen.	<ul style="list-style-type: none"> <li>• De kraan moet gesmeerd worden.</li> </ul>	<ul style="list-style-type: none"> <li>• Neem contact op met uw geautoriseerde servicecentrum.</li> </ul>



