

Hisense

life reimagined

GEBRUIKERHANDLEIDING

Alvorens dit apparaat te gaan bedienen, moet u deze gebruikershandleiding zorgvuldig doorlezen en voor toekomstig gebruik bewaren

NL

Nederlands

Inhoud

Veiligheids- en waarschuwingeninformatie. 2	Gebruik van het apparaat20
Installeren van uw nieuw apparaat...8	Reinigen en onderhoud 25
Beschrijving van het apparaat13	Nuttige aanwijzingen en tips27
Display-bedieningselementen.....14	Probleemoplossing..... 29
Het 21-inch display gebruiken.....18	Afdanken van het apparaat.....31



Veiligheids- en waarschuwingeninformatie

Voor uw veiligheid en correct gebruik, voordat u het apparaat installeert en het apparaat voor de eerste keer in gebruik neemt, moet u deze gebruikershandleiding zorgvuldig doorlezen, inclusief de tips en waarschuwingen. Om onnodige fouten en ongevallen te voorkomen, is het belangrijk om ervoor te zorgen dat alle mensen die het apparaat gebruiken, volledig bekend zijn met de werking ervan en de veiligheidsvoorzieningen. Bewaar deze instructies en zorg ervoor dat deze bij het apparaat blijven als het verplaatst of verkocht wordt, zodat iedereen gedurende de gehele levensduur naar behoren is geïnformeerd over het gebruik en veiligheidsmededelingen.

Voor de veiligheid van mensenlevens en eigendommen, de voorzorgsmaatregelen van de gebruikershandleiding naleven, aangezien de fabrikant niet verantwoordelijk is voor schade veroorzaakt voor nalatigheid.

Veiligheid voor kinderen en anderen personen die kwetsbaar zijn

- In overeenstemming met de EN-norm

Dit apparaat kan door kinderen van 8 jaar en ouder en personen met verminderde fysieke, sensorische of mentale capaciteiten of gebrek aan ervaring en kennis worden gebruikt als zij op een veilige manier geïnstrueerd zijn over het gebruik van het apparaat en de betrokken gevaren hebben begrepen. Kinderen mogen niet met het apparaat spelen. Reinigings- en onderhoudswerkzaamheden mag niet zonder toezicht door kinderen worden gedaan.

- In overeenstemming met de IEC-norm

Dit apparaat is niet bedoeld voor gebruik door personen (inclusief kinderen) met verminderde lichamelijke, zintuiglijke of geestelijke vermogens, of gebrek aan ervaring en kennis, tenzij ze onder toezicht staan of geïnstrueerd werden over het gebruik van het apparaat door een persoon die verantwoordelijk is voor hun veiligheid.

- Houd alle verpakkingsmaterialen uit de buurt van kinderen, omdat er verstikkingsgevaar bestaat.
- Indien u het apparaat gaat afdanken, trekt u de stekker uit het stopcontact, snijdt het netsnoer ervan af (zo dicht mogelijk bij het apparaat) en verwijder de deur, teneinde te voorkomen dat kinderen een elektrische schokken krijgen of zichzelf in het apparaat opsluiten.
- Indien dit apparaat, welke is voorzien van magnetische deurafdichtingen, een ouder model van het apparaat moet vervangen die een veerslot (vergrendeling) op de deur of de deksel heeft, zorg ervoor dat het veerslot onbruikbaar wordt gemaakt voordat u het oude apparaat afdankt. Het bovenstaande zal voorkomen dat het een dodelijke valstrik voor een kind wordt.

Algemene veiligheid



WAARSCHUWING – apparaat is bedoeld voor gebruik in huishoudelijke en soortgelijke toepassingen zoals

- personeelkeukens in winkels, kantoren of andere werkomgevingen;
- boerderijen en bij klanten in hotels, motels en andere type woonomgevingen;
- bed en breakfast type omgevingen;
- catering en dergelijke niet-retail toepassingen.

WAARSCHUWING – Uitsluitend met drinkwater vullen.

WAARSCHUWING – Geen explosieve stoffen zoals aerosol blikjes met brandbaar drijfgas in dit apparaat bewaren.

WAARSCHUWING – Indien het netsnoer beschadig is, moet het worden vervangen door de fabrikant, servicemonteur of gelijkwaardige gekwalificeerd persoon teneinde gevaren te voorkomen.

WAARSCHUWING – Ventilatieopeningen in de behuizing van het apparaat of in een ingebouwde structuur vrij van obstakels houden.

WAARSCHUWING – Gebruik geen mechanische apparaten of andere middelen om het ondooiproces te versnellen, andere dan die aanbevolen door de fabrikant.

WAARSCHUWING – Het koelcircuit niet beschadigen.

WAARSCHUWING – Gebruik geen elektrische apparaten in de opslagruimte voor levensmiddelen van het apparaat, tenzij zij van het type zijn dat wordt aanbevolen door de fabrikant.

WAARSCHUWING – Het koelmiddel en de isolatie drijfgas zijn ontvlambaar. Als u het apparaat afdankt, doe dit alleen bij een erkend afvalverwijderingscentrum. Niet blootstellen aan vlammen.

WAARSCHUWING – Bij het positioneren van het apparaat moet u ervoor zorgen dat het netsnoer niet verstrikt of beschadigd raakt.

WAARSCHUWING – Niet meerdere draagbare stopcontacten of verlengsnoeren aan de achterkant van het apparaat plaatsen.

WAARSCHUWING – Kinderen moeten onder toezicht staan om ervoor te zorgen dat ze niet met het apparaat spelen.

WAARSCHUWING – Ingebouwde ijsmakers mogen alleen worden geïnstalleerd door de fabrikant of zijn serviceagent.

Het vervangen van het verlichtingslampen

WAARSCHUWING – De LED-lampen mogen niet door de gebruiker worden vervangen! Als de LED-lampen beschadigd zijn, neemt u contact op met de klantenservice voor assistentie.

Deze waarschuwing geldt alleen voor koelkasten die voorzien zijn van LED-lampen.

Koelmiddel

Het koelmiddel isobuteen (R600a) bevindt zich in het koelcircuit van het apparaat, isobuteen is een natuurlijk gas met een hoge mate van milieuvriendelijkheid, maar die wel ontvlambaar is.

Tijdens transport en installatie van het apparaat, moet u ervoor zorgen dat geen van de componenten van het koelcircuit beschadigd raakt.

Het koelmiddel (R600a) is ontvlambaar.

WAARSCHUWING – Koelkasten bevatten koelmiddel en gassen in de isolatie. Koelmiddel en gassen moeten professioneel worden afgevoerd, omdat ze oogletsel of ontsteking kunnen veroorzaken. Zorg ervoor dat leidingen van het koelcircuit niet beschadigd raken voorafgaand aan het afdanken.



WAARSCHUWING: Brandgevaar/brandbare materialen

Als het koelmiddelcircuit beschadigd zou kunnen zijn:

-Open geen vlammen en ontstekingsbronnen.

-De kamer waar het apparaat zich bevindt, moet grondig worden geventileerd.

Het is gevaarlijk om de specificaties of dit product op een of andere manier te wijzigen.

Eventuele schade aan het netsnoer kan kortsluiting, brand, en/of elektrische schok veroorzaken.



Elektrische veiligheid

1. Het netsnoer mag niet verlengd worden.
2. Zorg ervoor dat de stekker niet wordt geplet of beschadigd. Een gebroken of beschadigde stekker kan oververhit raken en brand veroorzaken.
3. Zorg ervoor dat u toegang hebt tot de hoofdstekker van het apparaat
4. Niet aan het netsnoer trekken.
5. In het stopcontact los zit, mag u er geen stekker insteken. Er bestaat gevaar voor elektrische schokken of brand.
6. U mag het apparaat niet bedienen zonder de deksel van de binnenverlichting.
7. De koelkast mag alleen worden voorzien van een netspanning van eenfasige wisselstroom van 220-240V/50Hz. Indien de fluctuatie van de netspanning in de wijk van de gebruiker zo groot is dat de netspanning hoger is dan de bovenstaande scope, moet u ter wille van de veiligheid A.C. Automatische netspanningsregelaar van meer dan 350W naar de koelkast leiden. De koelkast moet een apart stopcontact gebruiken in plaats van een gewone stopcontact tezamen met andere elektrische apparaten. De stekker moet overeenkomen met het stopcontact met aardingsdraad.

Dagelijks gebruik

Om de temperatuur en vochtigheid in de buurt van het apparaat te meten en het apparaat beter te laten werken, voegt u temperatuur- en vochtigheidssensoren toe buiten de behuizing van het apparaat.

- Bewaar geen brandbare gassen of vloeistoffen in het apparaat, aangezien er een explosiegevaar bestaat.
- Gebruik geen elektrische apparaten in het apparaat (bijvoorbeeld elektrische ijsmakers, mixers, enz.).
- Bij het ontkoppelen, altijd de stekker uit het stopcontact trekken, en niet aan de kabel trekken.
- Plaats geen warme gerechten in de buurt van de plastic onderdelen van het apparaat
- Dit koelapparaat is niet bedoeld voor gebruik als inbouwapparaat.
- Geen voedingsmiddelen direct tegen de luchtafvoer op de achterwand plaatsen.
- Voorverpakte diepvriesproducten opslaan in overeenstemming met de instructies voor bevroren voedselproductie.

- De opslaginstructies van de fabrikant van apparaten moeten streng worden nageleefd. Raadpleeg de relevante opslaginstructies.
- Plaats geen koolzuurhoudende of warme dranken in het vriesvak, aangezien het druk op het blikje uitoefent, waardoor het kan ontploffen, en schade aan het apparaat wordt veroorzaakt.
- Bevroren voedsel kan brandwonden veroorzaken als het rechtstreeks uit het vriesvak wordt geconsumeerd.
- Plaats het apparaat niet in direct zonlicht.
- Houd brandende kaarsen, lampen of andere onderwerpen met open vlammen uit de buurt van het apparaat, zodat het apparaat niet in brand kan vliegen.
- Het apparaat is uitsluitend bedoeld voor het bewaren van voedsel en/of dranken voor een normale consumptie van huishoudens, zoals uitgelegd in dit instructieboekje. Het apparaat is zwaar. Voorzichtigheid is geboden bij het verplaatsen.
- Geen items verwijderen of aanraken uit het vriesvak als uw handen vochtig/nat zijn, aangezien uw huid letsel kan oplopen of vorst/vriesbrandwonden.
- Gebruik nooit de basis, laden, deuren enz. om op te staan als ondersteuning.
- Diepgevroren voedsel mag niet opnieuw worden ingevroren als het eenmaal ontdooid is.
- Geen ijslolly's of ijsblokjes rechtstreeks uit de vriezer consumeren, aangezien dit vriesbrandwonden in de mond en aan de lippen kan veroorzaken.
- Om te voorkomen dat voorwerpen vallen en letsel of schade aan het apparaat veroorzaken, mag u de deurvakken niet overbelasten en niet te veel voedsel in de groentelades leggen.

Let op!

Onderhoud en reinigen

- Alvorens onderhoudswerkzaamheden uit te voeren, moet u het apparaat uitschakelen en de stekker uit het stopcontact trekken.
- Het apparaat niet reinigen met metalen voorwerpen, stoomreinigers, etherische oliën, organische oplosmiddelen of schuurreinigers.
- U mag geen scherpe voorwerpen gebruiken om rijp uit de koelkast te schrappen. Gebruik een plastic schraper.

Installatie Belangrijk!

- Voor de elektrische aansluiting, voorzichtig de instructies in deze handleiding volgen.

Het apparaat uitpakken en controleer of er schade is aan het apparaat.

- Sluit het apparaat niet aan als het beschadigd is. Meld mogelijke beschadigingen onmiddellijk aan de winkel waar u het apparaat heeft gekocht. In dat geval de verpakking bewaren.

- Het is raadzaam om tenminste twee uur te wachten, alvorens het apparaat aan te sluiten, om de compressor op beschadigingen te controleren.

- Er moet voldoende luchtcirculatie rondom het apparaat aanwezig zijn, want als dit ontbreekt kan het leiden tot oververhitting. Om te zorgen voor voldoende ventilatie, volgt u de instructies die relevant zijn voor de installatie.

- Wanneer dat mogelijk is moet de achterkant van het product niet te dicht opj een muur worden geplaatst, teneinde te voorkomen dat u warme delen aanraakt (compressor, de condensor) om het risico van een brand te voorkomen, en u volgt de instructies die relevant zijn voor de installatie.

- Het apparaat mag niet dicht bij radiatoren of kookplaten worden geplaatst.

- Zorg ervoor dat de stekker toegankelijk is na de installatie van het apparaat.

Onderhoud

- Alle elektrotechnische werkzaamheden die nodig zijn om dit apparaat te installeren, mogen uitsluitend door een elektricien of daartoe bevoegd persoon worden uitgevoerd.

- Dit product mag alleen worden onderhouden door een erkend Service Center en uitsluitend originele onderdelen mogen daarvoor worden gebruikt.

1) Als het apparaat Frost Free is.

2) Als het apparaat een vriesvak bevat.

Opmerking: Kinderen in de leeftijd van 3 tot 8 mogen in werking zijnde koelende apparaten vullen en leegmaken. (Deze clausule is alleen van toepassing op de EU-regio.)

Installeren van uw nieuw apparaat

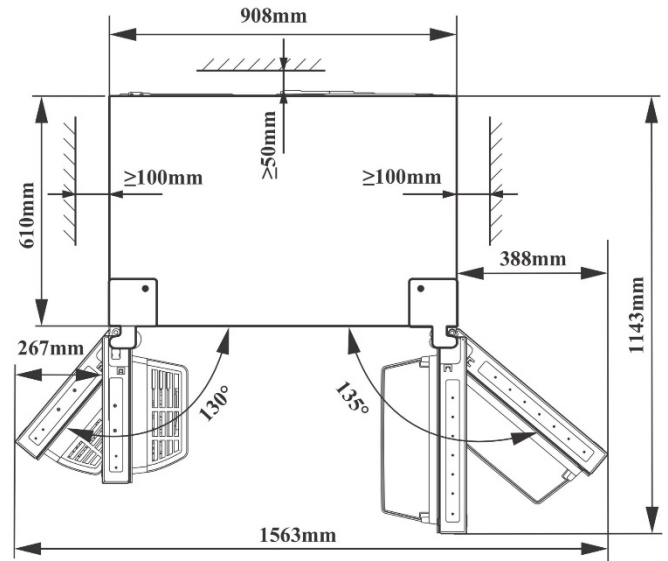
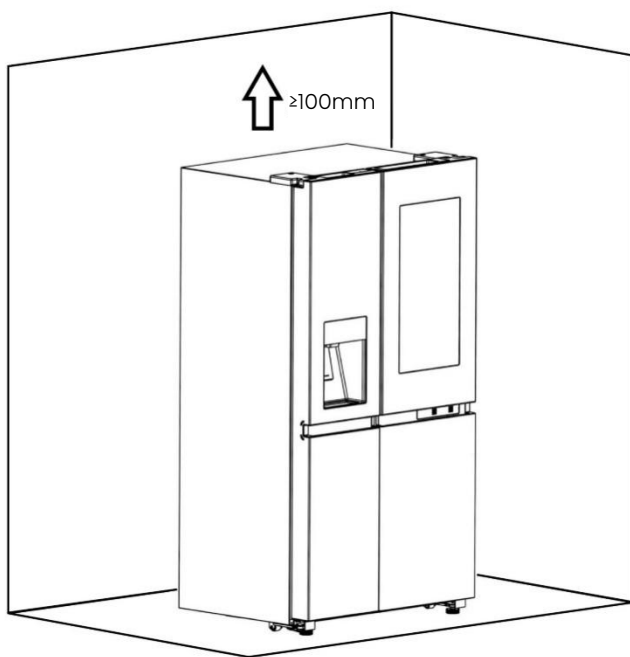
Voordat u het apparaat voor het eerst gebruikt, dient u zich bewust te zijn van de volgende tips.

Ventilatie van het apparaat



Teneinde de efficiëntie van het koelsysteem te verbeteren en energie te besparen, is het noodzakelijk om goede ventilatie rond het apparaat te houden voor de afvoer van warmte. Voor deze reden, moet er voldoende ruimte rondom de koelkast worden gelaten.

Suggesties: Het is aan te raden dat er minstens 50mm ruimte is van de achterkant tot de muur, minstens 100mm aan de bovenkant, minstens 100mm aan de zijkant tot de muur en een vrije ruimte aan de voorkant zodat de vriezerdeur 130° kan openen en de koelkastdeur 135° kan openen. Raadpleeg onderstaande diagrammen.



Opmerking:

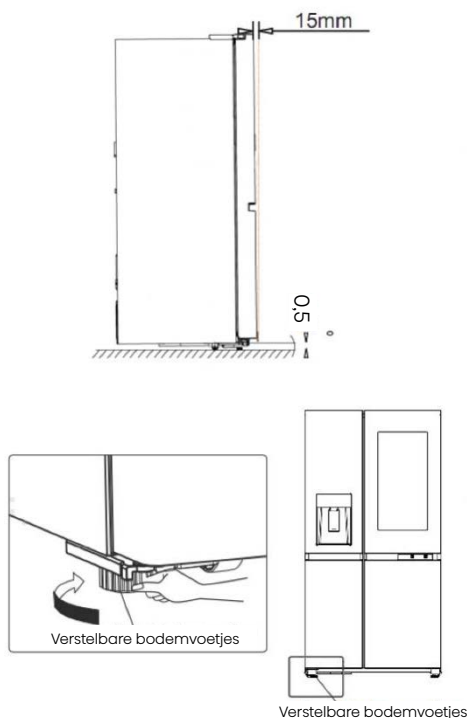
● Dit apparaat presteert goed in de klimaatklasse, raadpleeg het typeplaatje. Het kan wellicht niet goed functioneren als u langere tijd bij een temperatuur boven of onder het aangegeven bereik heeft gebruikt.

Klimaatklasse	Omgevingstemperatuur
SN	+10°C tot +32°C
N	+16°C tot +32°C
ST	+16°C tot +38°C
T	+16°C tot +43°C

- Uw apparaat op een droge plaats neerzetten om vochtbeschadiging te vermijden.
- Houd het apparaat niet in direct zonlicht, regen of vorst. Houd het apparaat uit de buurt van warmtebronnen, zoals kachels, branden of verwarmingen.

Nivellering van het apparaat

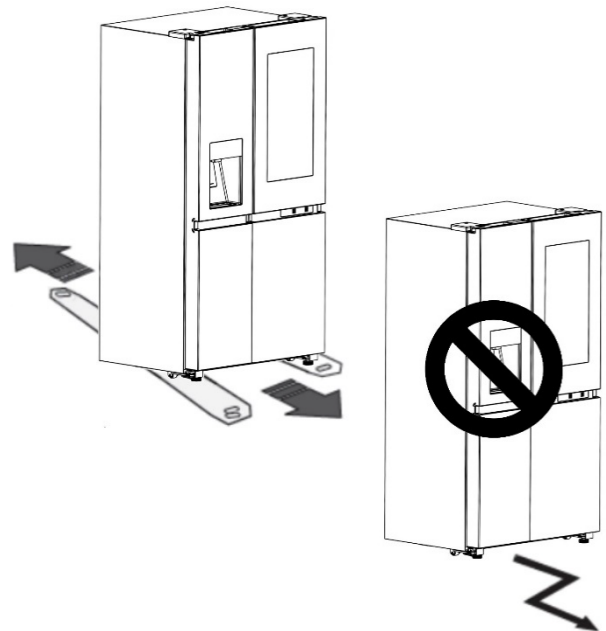
- Voor voldoende nivellering en luchtcirculatie in de onderste achterkant van het apparaat, de stelvoetjes moeten mogelijk worden aangepast. Gebruik een geschikte sleutel
- Om de deuren zelfsluitend te maken, kantel de achterkant een kwartslag met 15mm naar achteren of 0,5° door de stelvoeten te draaien.
- Wanneer u het apparaat wilt verplaatsen, vergeet niet de stelvoetjes weer omhoog te draaien, zodat het apparaat vrij kan rollen. Herinstalleer het apparaat bij opnieuw plaatsen op een locatie.



Waarschuwing!

Voor een correcte installatie moet deze koelkast op een vlak oppervlak van hard materiaal dat dezelfde hoogte als de rest van de vloer worden geplaatst. Dit oppervlak moet sterk genoeg om een volledig geladen koelkast te ondersteunen.

De rollers, die geen wielen zijn, mogen alleen worden gebruikt voor voorwaartse of achterwaartse beweging. Bij het zijwaarts verplaatsen van u de koelkast, kan uw vloer en de rollen beschadigd raken.

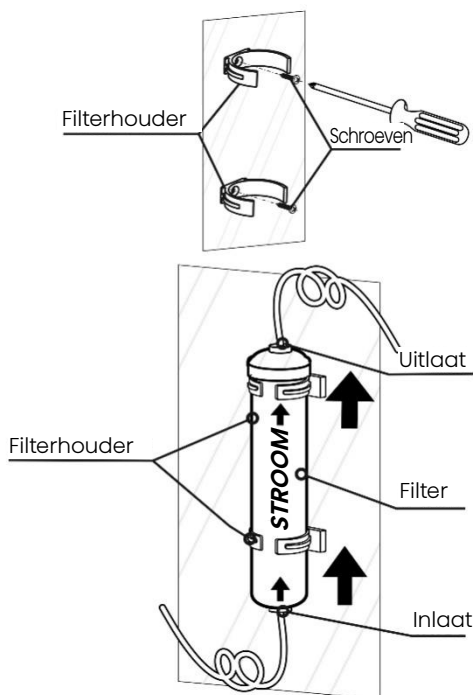


Installeren van de waterleiding en filter Installeren van het waterfilter

Teneinde het waterfilter te monteren, volgt u de onderstaande installatie stappen.

Verwijder eerst het waterfilter en de waterleidingen uit de koelkastruimte. Bepaal ten tweede de plaats waar het externe filter moet worden gemonteerd. (Opmerking: Het waterfilter moet op de muur worden gemonteerd waar het eenvoudig kan worden vervangen en niet achter de koelkast op de muur monteren.) Bepaal ten derde de afstand tussen het filter en de kraan en de afstand van het filter tot de koelkast. Verleng de leidingen voor op de vereiste lengte. (Snijd de juiste lengtes af van de waterleidingen die u op de filterinlaat of -uitlaat wilt aansluiten).

Monteer ten vierde de filterhouder aan de muur met behulp van een schroevendraaier en bevestig het waterfilter.



Opmerking!

- De waterleidingen moeten volledig in het filter worden ingebracht teneinde te voorkomen dat er water gaat lekken.
- De leidinglengte moet minder dan 5m zijn. Indien de waterleiding te lang is (>5m), kan het ijs- en koudwater gehalte worden beïnvloed door onvoldoende waterdruk.
- Snijd de waterleiding op de gewenste lengte af en vermijd het overbelasten van de waterleidingen.
- Het wordt aanbevolen om een geschikt gekwalificeerd persoon te hebben om het product te installeren.

Waarschuwing!

- Het waterfilter moet rechtop worden gehouden, zoals aangegeven in de bovenstaande

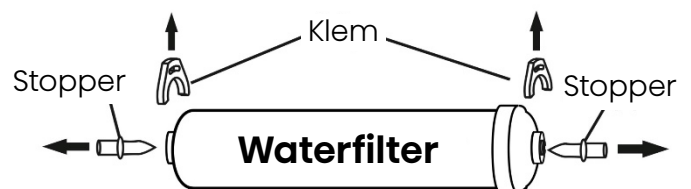
figuur. Het is van cruciaal belang dat de waterinlaat- en -uitlaatslangen op de juiste wijze op het filter worden aangesloten.

- Monteer het filter nooit op de koelkast. Koelvloeistofleidingen kunnen doorboord zijn.

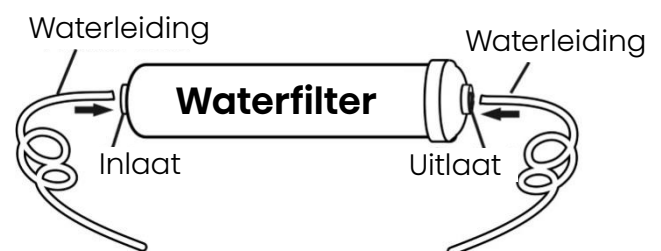
Installeren van de waterleidingen en het filter

Teneinde de waterleidingen van het filter te installeren, volgt u de instructies voor het installeren van de stappen hieronder die verwijzen naar de bijgevoegde afbeeldingen.

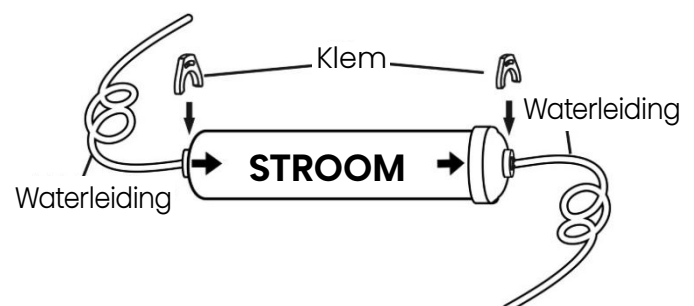
Verwijder eerst de 2 clips en trek dan de 2 stoppen van de waterfilter eruit.



Steek ten tweede de waterleidingen volledig in de inlaat en uitlaat van het waterfilter.

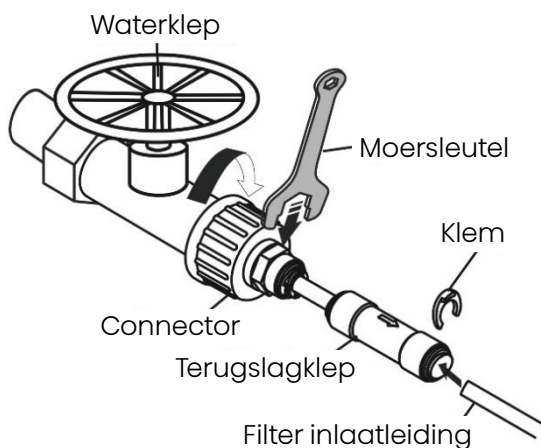


Plaats ten derde de 2 clips in de juiste positie, zoals op de afbeelding hieronder, en controleer of elke clip de waterlijn stevig vasthoudt.



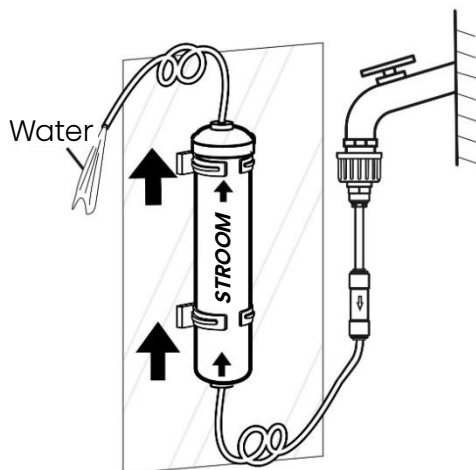
Aansluiten van het filter inlaatleiding op de watervoorziening

De connector en de terugslagklep worden als één onderdeel geleverd. U moet de nieuwe connector gebruiken en niet de oude die u hebt. Schroef de adapter op een geschikte wateruitlaat met 3/4" BSP aansluiting en gebruik de moersleutel om hem vast te draaien. Steek de waterleiding volledig in de terugslagklep. Steek vervolgens de clip in het installatiepakket zoals op de onderstaande afbeelding.



Opmerking:

● Nadat het filter is geïnstalleerd, opent u de waterklep teneinde het filter vóór gebruik 5 minuten te spoelen.

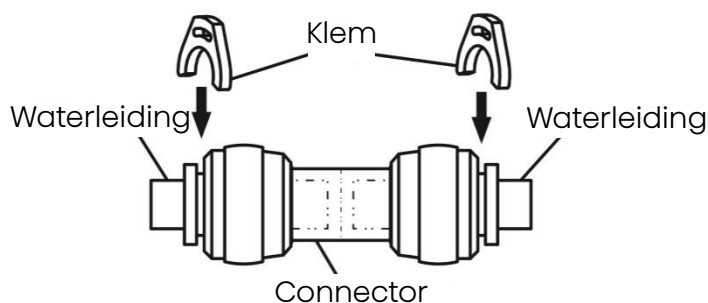


- De eerste donkere verkleuring van het water is normaal.
- De waterleidingen mogen slechts met het drinkwater verbonden zijn.
- Om goed te kunnen functioneren, heeft de ijsmaker een waterdruk van 207~689kPa nodig.

Sluit de filteruitlaatleiding aan op de koelkast

De uitlaatleiding van het waterfilter moet via een twee-wegs aansluiting op de inlaatleiding van de koelkast worden aangesloten.

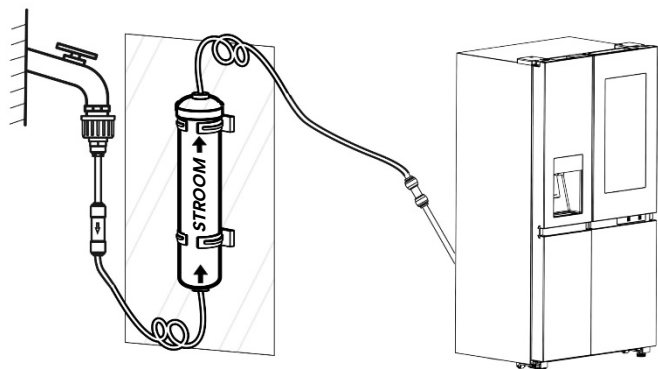
De waterleidingen moeten volledig in het midden van de connector worden ingebracht teneinde te voorkomen dat er water gaat lekken. De 2 klemmen in het installatiepakket plaatsen zoals weergegeven in het diagram en controleer vervolgens of elke klem de leiding stevig vasthoudt.



Open de waterkraan om de leidingen door te spoelen, en controleer op lekkage van de wateraansluitingen. Als er lekkage is, controleer dan of de leidingen goed verbonden zijn op de plaats waar de connector lekte. Zo niet, installeer ze dan opnieuw en zorg ervoor dat de leidingen er volledig in zitten.

Opmerking:

- Nadat u de filter uitlaatleiding met de koelkast hebt aangesloten (zoals weergegeven in de onderstaande afbeelding), dient u voor gebruik enkele kopjes water te vullen teneinde de leidingen te spoelen.



- De waterleidingen mogen niet door zware dingen worden

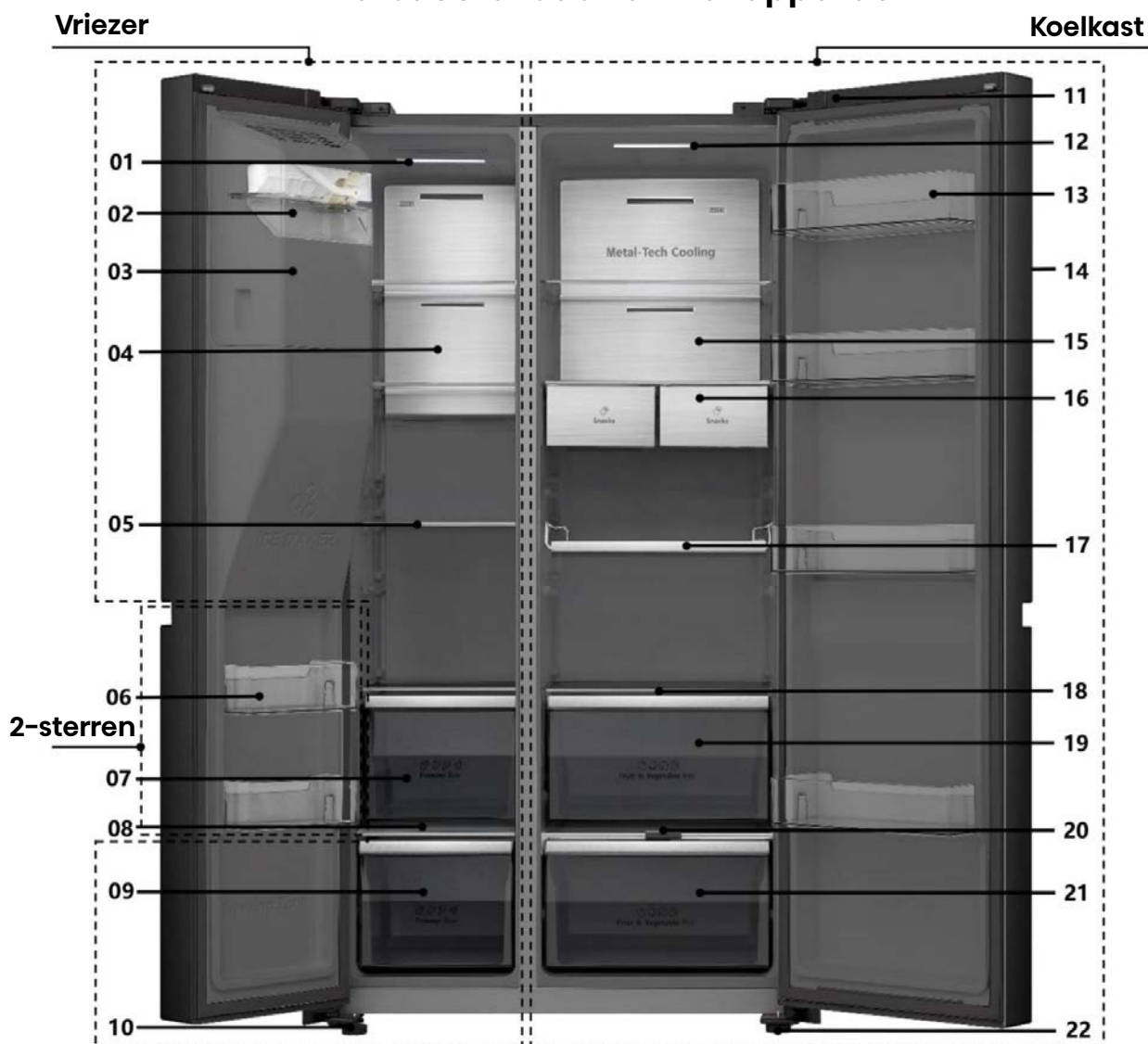
ingedrukt en mogen niet te veel buigen.

Waarschuwing!

- Controleer na het inschakelen van de waterkraan of er geen lekkage is op alle aansluitpunten van de waterleidingen. Bij lekkage moet de kraan onmiddellijk worden dichtgedraaid en moet de wateraansluiting worden vastgedraaid of moeten de leidingen volledig in de aansluiting worden gestoken.

Beschrijving van het apparaat

Dwarsdoorsnede van het apparaat



1. Vrieszone LED-lampje
2. Onderdeel voorklep ijsmaker
3. Onderdeel ijsemmer
4. Luchtkanaalafdekking in vriezer
5. Vriezerplaat
6. Legplank diepvriesdeur
7. Bovenste lade van de vriezer
8. Afdekplaat onderste lade vriezer
9. Onderste lade van de vriezer
10. Linker verstelbare bodemvoetjes

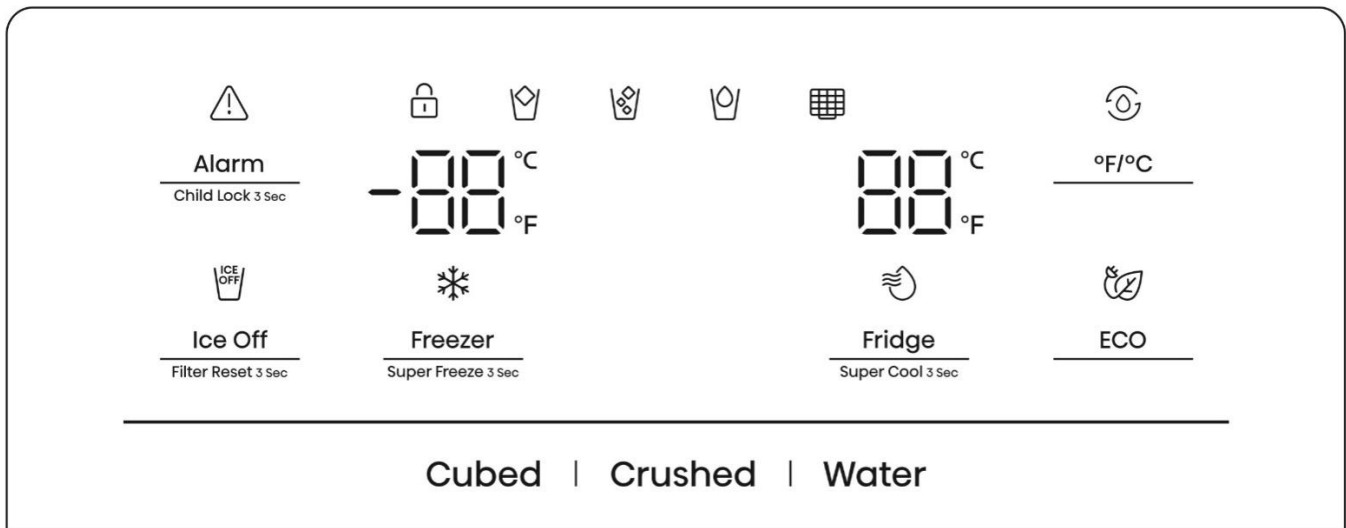
11. Displayschakelaar
12. Koelkast zone LED licht
13. Legplank koelkastdeur
14. 21-inch display
15. Luchtkanaalafdekking in koelkast
16. Snacklade
17. Dienblad voor meerdere dranken
18. Afdekplaat voor versbak
19. Bovenste la vriezer
20. Afdekplaat voor vochtigheidsregeling
21. Onderste la vriezer
22. Rechter verstelbare bodemvoetjes

Opmerking: Door de voortdurende ontwikkeling van onze producten kan het zijn dat uw koelkast enigszins afwijkt van deze handleiding, maar de functies en het gebruik blijven hetzelfde.

Opmerking: Om de beste energie-efficiëntie van dit product te waarborgen, plaatst u alle schappen, laden op hun oorspronkelijke positie zoals in de bovenstaande afbeelding.

Display-bedieningselementen

Het bedieningspaneel bestaat uit twee delen. Het midden van de bovenkant toont de toestand van het apparaat, omringd door 6 pictogrammen en toetsen. En aan de onderkant zitten drie toetsen gerelateerd aan de ijsmaker.



Opmerking:

- Zodra het apparaat is ingeschakeld, lichten alle iconen op het display gedurende 3 seconden op en klinkt er een zoemer. Het kinderslot is uitgeschakeld en de temperatuurinstelling keert terug naar de vorige instelling.
- Alle pictogrammen behalve “Cubed”, “Crushed” en “Water” gaan uit als alle sleutels onaangeroerd blijven en alle deuren gedurende één minuut gesloten blijven.
- Het bedieningspaneel licht op wanneer de deur open is of wanneer u een knop aanraakt.


Let op!

De temperatuur betekent alleen de gemiddelde temperatuur van de hele koelkast. De temperatuur in elk compartiment kan afwijken van wat op het paneel worden aangegeven, afhankelijk van de hoeveelheid opgeslagen voedsel en de plaats

waar de koelkast is geplaatst. Bovendien zal de werkelijke temperatuur van het hogere compartiment en het lagere compartiment verschillend zijn.

OPMERKING: Als u de koelkast op een hoge temperatuur zet, zal het voedsel sneller bederven. Voor een optimale conservering van levensmiddelen raden wij aan om bij de eerste ingebruikneming van de koelkast de temperatuur van de koelkast in te stellen op 4°C, en die van de vriezer op -18°C.

Als de vriescapaciteit volgens het typeplaatje moet worden gebruikt, moet het supervriezen minimaal 24 uur voordat de verse producten in het vriesvak worden geplaatst worden ingeschakeld.

 Alarm
Child Lock 3 sec

“Kinderslot, deuralarm en alarm voor te hoge temperatuur”

Deze toets dient drie functies:

1. Kinderslot

Houd "Alarm" 3 seconden ingedrukt om het bedieningspaneel inclusief dispenserfunctie te vergrendelen. Als het bedieningspaneel is vergrendeld, brandt het pictogram "🔒" en werkt geen enkele toets op het bedieningspaneel. Om het Configuratiescherm te ontgrendelen, houdt u "Alarm" opnieuw 3 seconden ingedrukt.

2. Deuralarm

Als de deur van de koelkast of de vriezer langer dan 2 minuten wordt geopend, gaat het deuralarm af. Het "⚠️"-pictogram begint te knipperen en de zoemer klinkt 3 keer per minuut. Als u de "Alarm" toets aanraakt tijdens het deuralarm, zal het "⚠️" pictogram oplichten en zal het zoemen stoppen. Als u alle deuren sluit, gaat het pictogram "⚠️" uit en stopt het gezoem. Bovendien zal het deuralarm automatisch stoppen na 10 minuten.

3. Alarm bij te hoge temperatuur

Wanneer de koelkast langer dan 24 uur is belast en de vriessensor niet defect is en de temperatuur van de vriesruimte langer dan 4 uur hoger is dan -8°C , gaat het alarm af: de zoemer klinkt (één keer per minuut, 3 keer per keer) en het pictogram "⚠️" knippert.

Sluit de alarmmodus af wanneer de koelkast aan een van de volgende twee voorwaarden voldoet:

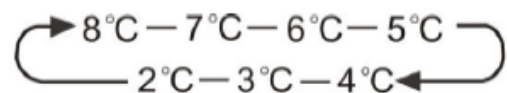
- De vriezer is $<-8^{\circ}\text{C}$ en de tijd van langer dan 4 uur wordt gewist;
- Als de temperatuursensor in de vriezer- of verkoopmodus defect raakt, wordt het oververhittingsalarm niet geactiveerd en wordt de timing gewist na 4 uur oververhitting.

Druk op de Alarmtoets tijdens het alarmproces om de pieptoon te stoppen, het "⚠️" pictogram is altijd aan. Nadat het alarm 10 minuten heeft geklonken, stopt de pieptoon.

Opmerking: Er is geen alarm voor te hoge temperatuur wanneer het alarm voor het openen van de deur optreedt.

 **Fridge** "Koelkast temperatuur controle"
Super Cool 3 Sec

Druk op de "Fridge" toets om de temperatuur instelfunctie van de koelkast te activeren. Als u daarna de toets ingedrukt houdt, wordt de temperatuur in de volgende volgorde ingesteld:

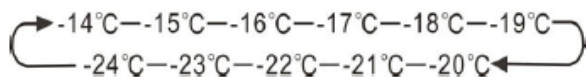


Houd de toets "Fridge" 3 seconden lang ingedrukt en het pictogram "🧊" gaat branden, wat aangeeft dat de koelkast in de modus "Super Cool" werkt. Onder die voorwaarde wordt de temperatuur van de koelkast ingesteld op 2°C . De modus "Super Cool" wordt na 6 uur automatisch uitgeschakeld en de koelkastinstelling keert terug naar de vorige instelling. Druk op de toets "Fridge" of "Eco" zodat de koelkast alvast kan stoppen met "Super Cool".

Opmerking: Door op de toets “Fridge” te drukken, keert de koelkast terug naar de vorige instelling en door op de toets “Eco” te drukken, werkt de koelkast in de functie “Eco”.

 **Freezer** “Vriezer temperatuur controle”
Super Freezer 3 Sec

Raak de “Freezer” toets aan om de functie temperatuurinstelling van de vriezer te activeren, raak de toets daarna continu aan, de temperatuur zal worden ingesteld volgens de volgende volgorde:



Houd de toets “Freezer” 3 seconden lang ingedrukt en het pictogram “❄️” gaat branden, wat aangeeft dat de koelkast in de modus “Super Freezer” werkt. Onder die voorwaarde is de temperatuur van de vriezer ingesteld op -24°C. Als de vriescapaciteit volgens het typeplaatje moet worden gebruikt, moet het Super Freezer minimaal 24 uur voordat de verse producten in het vriesvak worden geplaatst worden ingeschakeld. De modus “Super Freezer” wordt na 52 uur automatisch uitgeschakeld en de diepvriesinstelling keert terug naar de vorige instelling. Druk op de toets “Freezer” of “Eco” zodat de koelkast alvast kan stoppen met “Super Freezer”.

Opmerking: Door op de toets “Freezer” te drukken, keert de koelkast terug naar de vorige instelling en door op de toets “Eco” te drukken, werkt de koelkast in de functie “Eco”.



Ice Off
Filter Reset 3 Sec

“Ijsbeheer”

Dit “”-pictogram geeft de toestand van de ijsmakerfunctie aan. Als deze aan is, staat de ijsmakerfunctie uit: als deze uit is, staat de functie aan. Deze functie kan worden in- of uitgeschakeld door de toets “Ice Off” aan te raken.

Opmerking: Als het “”-pictogram aan is, geeft dit alleen aan dat de ijsmakerfunctie is uitgeschakeld, maar dat de dispenser nog wel werkt.

“Dispenser controle”

Wanneer de vriezerdeur wordt geopend of het kinderslot aan staat, werkt de dispenser niet.

De IJs Type-knop bevat de opties “Cubed” en “Crushed”. Druk op de toets “Cubed” of “Crushed” om het type ijs te kiezen. Of raak de knop “Water” aan om de watermodus te activeren.

Als u de toets Type ijs aanraakt, wordt de gekozen modus voor ijsblokjes of gemalen ijs geactiveerd en gaat het pictogram voor Cubed “” of Crushed “” branden.

Als er geen ijs nodig is, schakel de functie dan uit om water en energie te besparen. (Zie IJs Uit hierboven.)

Als u water nodig heeft, raak dan de knop “Water” aan en het waterpictogram “” gaat branden.

“Waterfilter”


In het algemeen moet u het waterfilter elke 6 maanden vervangen om de hoogst mogelijke waterkwaliteit te garanderen. De staat van het waterfilter wordt berekend door de hoofdbesturing en doorgegeven aan het displaypaneel. De eerste keer dat de stroom wordt ingeschakeld en het water in het filter komt, wordt de filterstaat berekend op 99%. Wanneer de staat van het waterfilter tot 15% daalt, brandt het pictogram “”. Wanneer de filterstatus 10% bereikt, knippert het pictogram “” om u eraan te herinneren dat u het waterfilter moet vervangen. U kunt het nieuwe filter kopen bij de winkel waar u uw koelkast hebt gekocht. Nadat u een nieuw waterfilter hebt geplaatst, moet u de knop “Ice Off” 3 seconden ingedrukt houden om de status van het waterfilter opnieuw in te stellen. De waterfilterstatus wordt herberekend naar 99%.

“Schakelen tussen Celsius en Fahrenheit”

Druk in ontgrendelde toestand op de knop “°F/°C” om te schakelen

tussen Celsius en Fahrenheit. De standaardstatus is Celsius. Wanneer het overschakelt naar Fahrenheit, wordt het pictogram “” geopend.

“Energie Sparen”

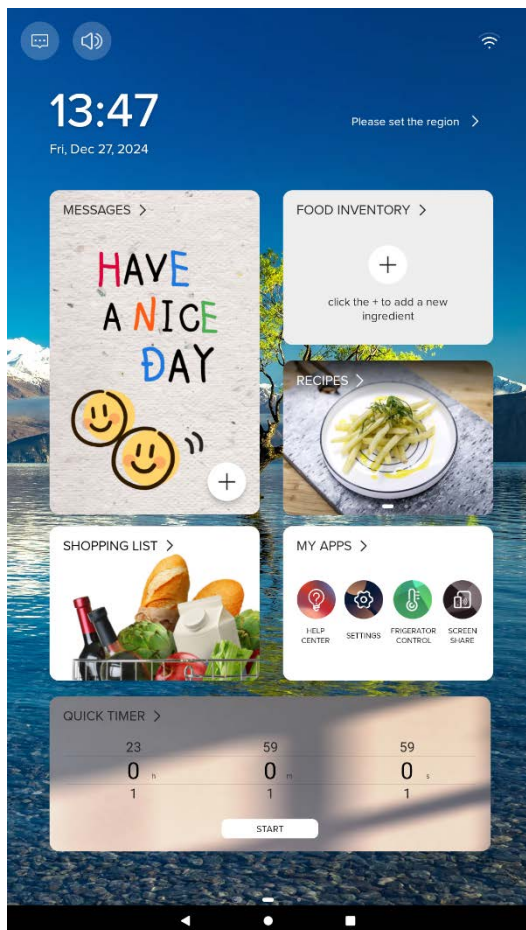
Raak deze knop aan om de modus Energiebesparing in of uit te schakelen. Wanneer het is ingeschakeld, licht het pictogram Energiebesparing “” op. De temperatuur van de koelkast wordt automatisch ingesteld op 6°C en die van de vriezer op -17°C. Als Energiebesparing is uitgeschakeld, gaat het pictogram uit.

Demomodus

De demomodus is bedoeld voor winkeldisplays, en voorkomt dat de koelkast koele lucht produceert. In deze koelingsmodus lijkt het alsof de koelkast werkt, maar er wordt geen koele lucht geproduceerd. Als u naar de demomodus gaat, zal het temperatuurgebied “OF” tonen. Om de demomodus uit te schakelen, houdt u de knoppen “Alarm” en “°F/°C” tegelijkertijd 3 seconden lang ingedrukt, waarna de zoemer een tijdje een geluid laat horen.

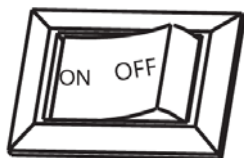
Het 21-inch display gebruiken

Het 21-inch display integreert technologieën zoals smart cloud, Internet of Things en big data, en heeft functies zoals slim ijsbeheer en voedselbeheer.

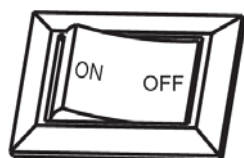


Het display in-/uitschakelen

1. U kunt op "ON" drukken om het display in te schakelen.

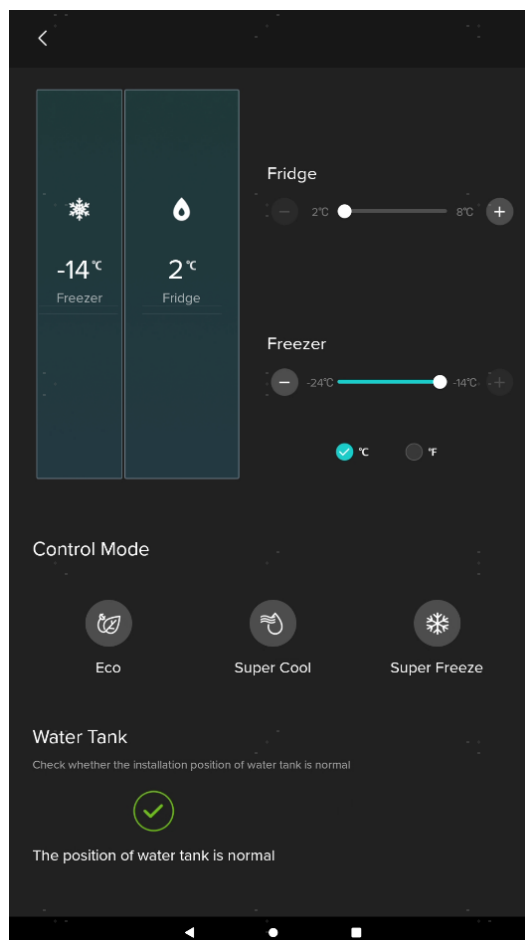


2. Als je het display niet nodig hebt, kunt u op "OFF" drukken om het scherm uit te schakelen.



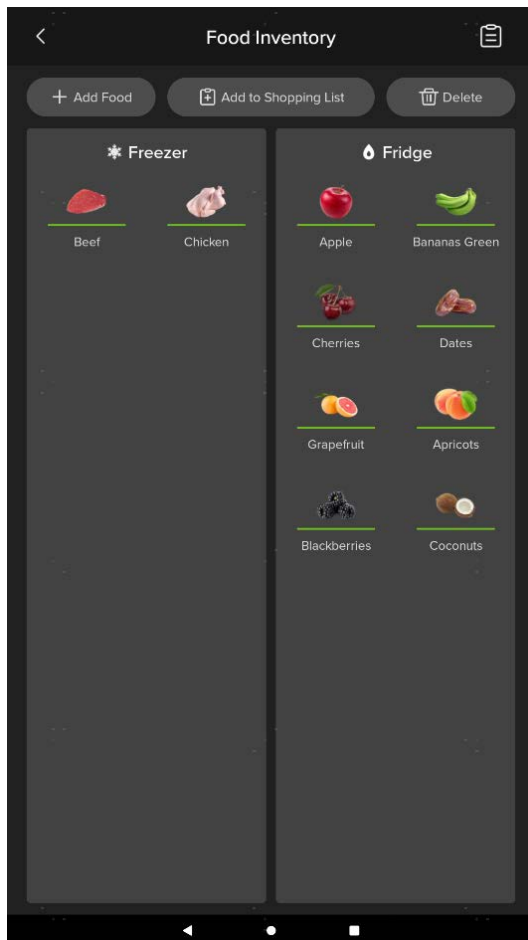
De besturingsinterface van de koelkast

De bedieningsinterface van de koelkast herinnert de gebruiker aan de status van elk deel van de koelkast en kan de temperatuur van elk compartiment van de koelkast instellen, met drie modi Eco, Super Cool en Super Freeze.



Het voedselbeheer

De functie Voedselbeheer toont de lijst met ingrediënten en de ingrediëntstatus in elke ruimte en de gebruiker kan handmatig een deel van de ingrediëntinformatie bewerken.



OPMERKING: Naarmate de applicatie verder wordt geüpgraded, verwijzen wij u naar de actuele display-interface. De gegevens van de gebruiker kunnen worden gewist via de functie Fabrieksinstellingen in de instellingen.

ConnectLife App

De Connect Life App is gratis te downloaden in de Apple App Store of in de Google Play Store.



Gebruikershandleiding:

- Uitzendfrequentieband(en) en maximaal toegestaan zendvermogen in de operationele frequentieband(en):
2400~2483,5MHz, minder dan of gelijk aan 20dBm;
5150~5350MHz, minder dan of gelijk aan 23dBm;
5745~5825MHz, minder dan of gelijk aan 33dBm.
- Dit apparaat moet worden geïnstalleerd en gebruikt met een minimumafstand van 20cm tussen de radiator en uw lichaam.

Gebruik van het apparaat

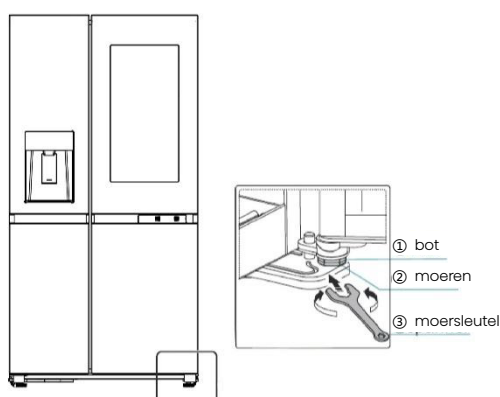
In dit gedeelte leest u hoe u het grootste deel van de handige functies kunt gebruiken. We raden u aan om deze zorgvuldig door te lezen voordat u het apparaat gebruikt.

1. Pas de deur aan

Als u merkt dat de deuren niet op hetzelfde niveau zijn, kunt u een schroevendraaier gebruiken om de koelkastdeur aan te passen.

Alleen de koelkastdeur kan worden aangepast. Wanneer de vriezerdeur hoger is dan de koelkastdeur. Ten eerste kunt u de sleutel gebruiken om de bout linksom te draaien op het onderste scharnier dat de koelkastdeur kan verhogen. Eenmaal op zijn plaats gebruikt u de moersleutel om de moer vast te zetten.

Als de vriezerdeur lager is dan de koelkastdeur. U moet de sleutel gebruiken om de bout met de klok mee te draaien, zodat de koelkastdeur naar beneden gaat. Vergrendel indien eenmaal op zijn plaats.



2. Gebruik van uw koelkastcompartiment

De koelkastruimte is geschikt voor het opslaan van groenten en fruit. Levensmiddelen binnenin moeten worden verpakt teneinde op te

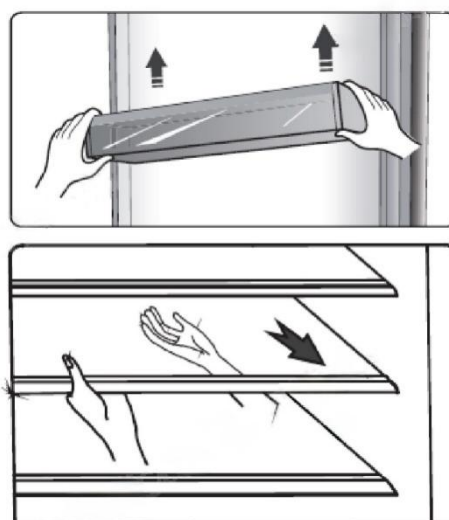
slaan om te voorkomen dat vocht of smaak verloren gaat van andere levensmiddelen.

Let op!

Sluit nooit de koelkastdeur terwijl de schappen, laden en/of telescopische armen uitgeschoven zijn. Het kan zowel het item als de koelkast beschadigen.

Glazen legplanken en deurvakken

Het koelkastcompartiment is voorzien van verschillende glazen legplanken en verschillende deurvakken, die geschikt zijn voor het bewaren van eieren, vloeistof in blik, drank in flessen en verpakte levensmiddelen. Ze kunnen op verschillende hoogten geplaatst worden volgens uw behoeften. Maar plaats niet te veel zware spullen in de rekken. Vóór de deur plaat verticaal omhoog tilt, neemt u het voedsel uit.

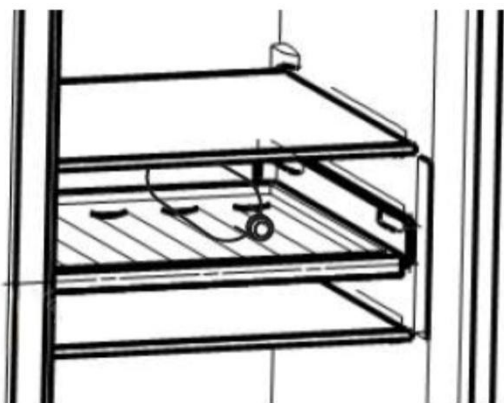


Opmerking: De deurvakken en legplanken kunnen eruit gehaald worden om schoon te maken. Als u de schappen verwijdert, trekt u deze voorzichtig naar voren totdat het schap vrijkomt van de geleiders. Als u de schappen terugplaatst, controleer of er geen obstakels achter deze zijn en druk ze voorzichtig in de positie.

Dienblad voor meerdere dranken

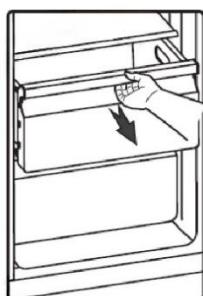
Het wordt gebruikt voor het opslaan van flessen wijn of drankjes.

Opmerking: Gebruik het voorzichtig wanneer u wijn of drank uit flessen verwijdert. De plank kan worden verwijderd om te worden opgeruimd of u kunt deze aanpassen om plankruimte te besparen.



Laden

Deze zijn geschikt voor opslag van groenten en fruit. De laden kunnen worden verwijderd om te worden gereinigd.



3. Gebruik van uw vriezercompartment

Het vriesvak is geschikt voor het bewaren van in te vriezen levensmiddelen, zoals vlees, vis, ijs en andere bederfelijke etenswaren.

Let op!

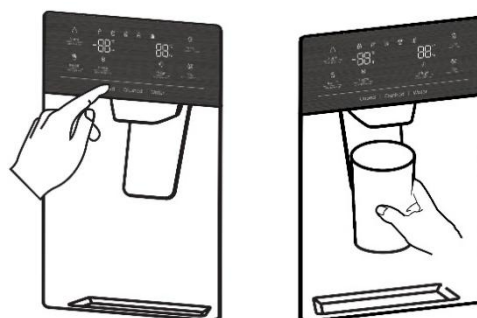
Zorg ervoor dat flessen niet langer dan nodig in de vriezer worden gelaten, aangezien bevriezing de fles kan laten breken.

Gebottelde of ingeblikte vloeistof kan exploderen door volumevergroting en mag daarom niet in het vriesvak worden bewaard.

4. De dispenser gebruiken

U kunt het type ijs of water kiezen door de knop "Cubed" of "Crushed" of "Water" aan te raken.

Wanneer u voor een ijs type kiest, duwt u de dispenser voorzichtig met uw beker. Er komt ijs uit de dispenser. Zorg ervoor dat de beker in lijn is met de dispenser en dat het ijs precies in de beker valt.



Opmerking:

- Als u Ijsblokjes selecteert nadat u de functie Gestampt Ijs hebt gebruikt, kan er een kleine hoeveelheid gestampt ijs in uw beker vallen.

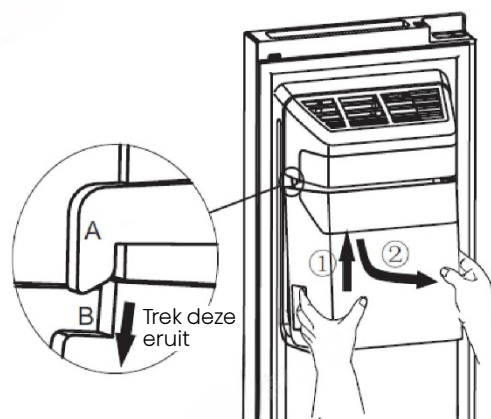
- Haal uw kopje of glas niet onder de dispenser vandaan nadat u water of ijs hebt genomen. Wacht 2 of 3 seconden om morsen te voorkomen.
- Trek de hendel er niet uit, want dan kan de veer van de hendel beschadigen of breken.
- Doseer tijdens normaal gebruik niet langer dan één minuut ijs om te vermijden dat de motor van de ijsstamper een te hoge temperatuur bereikt.
- Het afgegeven water is koel, niet ijskoud. Als u kouder water met ijs wilt, giet dan eerst ijs in uw glas en vul het dan met water uit de dispenser.

5. Gebruik van de Ijsemmer

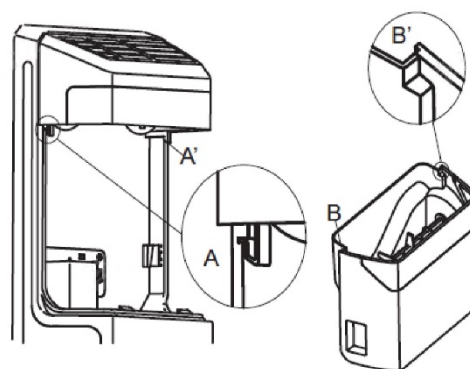
Als u de ijsemmer wilt verwijderen: Houd de handgreep vast zoals weergegeven in de onderstaande afbeelding. Til vervolgens op en trek de ijsemmer langzaam naar buiten om schade te voorkomen.

Stappen om te verwijderen:

- ① Til de ijsemmer op
- ② Trek de ijsemmer langzaam naar buiten

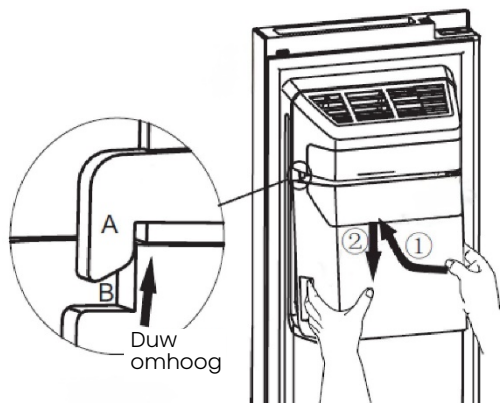


Zorg er bij het terugplaatsen voor dat de twee kanten (B&B') van de ijsemmer in de gespen (A&A') zijn geklemd.



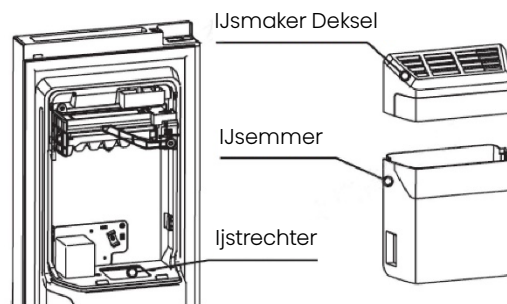
Installatie Stappen:

- ① Duw de ijsemmer omhoog en zorg dat de twee kanten (B&B') van de ijsemmer in de gespen (A&A') klemmen.
- ② Trek de ijsemmer naar beneden en zorg ervoor dat de ijsemmer door de beugel stevig vastgehouden wordt.

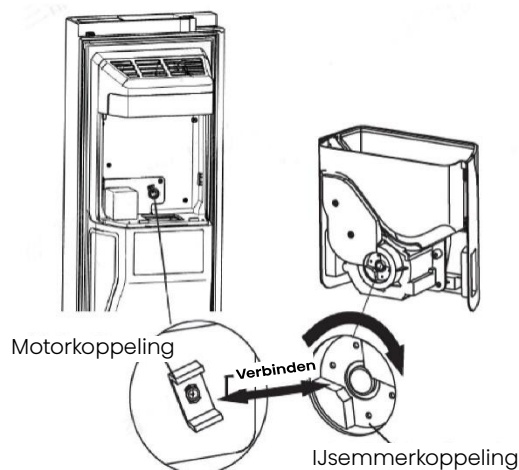


Opmerking!

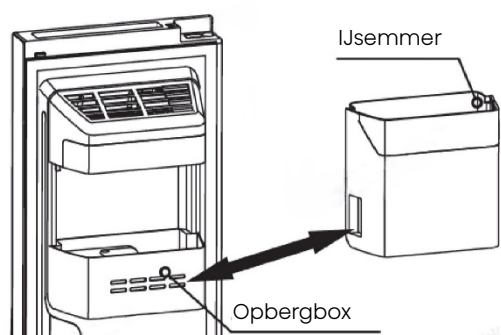
- Wanneer de ijsmachine ijs in de emmer stort, horen alle geluiden die u hoort bij de normale werking.
- Als u gedurende lange tijd geen ijs gebruikt, kan ijs in de ijsemmer klonteren. Als dit gebeurt, verwijder dan al het ijs en leeg de emmer.
- Als u op een lange vakantie of zakenreis gaat en de ijsdispensers een tijd niet gebruikt, sluit dan de waterkraan om lekken te voorkomen.
- Als de koelkast te lang is uitgeschakeld, smelt het ijs in de emmer en het water stroomt uit de koelkast over de vloer. Om dit te voorkomen, moet u al het ijs uit de emmer verwijderen.
- Als er geen ijs uitkomt, controleer dan of er ijs vastzit in de stortgoot en verwijder het. Of trek de ijsemmer naar buiten en controleer op klontjes van ijsblokjes en verwijder ze vervolgens.



- De eerste portie ijsblokjes na installatie kan klein zijn, omdat er lucht in de watertoevoer is gekomen. Alle lucht wordt tijdens normaal gebruik verwijderd. Als de ijsblokjes nog steeds klein zijn, controleer dan of het water in de toevoer circuleert, of de waterklep ver genoeg is geopend en dat het water onder hoge druk staat.
- Om de ijsemmer te reinigen, wast u hem met een mild reinigingsmiddel, spoelt u hem goed af en droogt u hem grondig. Gebruik geen agressieve of schurende reinigingsmiddelen of oplosmiddelen.
- Controleer voordat u de ijsemmer terugplaatst, of de twee koppelingen in een geschikte hoek staan om correct te kunnen worden aangesloten. Zo niet, draai dan de ijsemmerkoppeling in de juiste hoek zodat deze overeenkomt met de motorkoppeling.



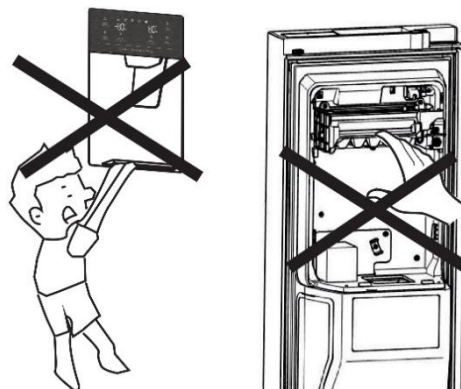
- Wilt u meer ruimte om etenswaren in op te bergen, dan kunt u de ijssemmer vervangen door de opbergbak. “IJs Uit” moet zijn ingeschakeld om ervoor te zorgen dat de ijsmaker is uitgeschakeld.
- De opbergbox is optioneel (niet vast). Als het product dit accessoire heeft, raadpleeg dan de volgende instructies.



Waarschuwing!

- Steek uw vingers, handen of andere ongeschikte voorwerpen niet in de ijskoker of ijssemmer. Dit kan persoonlijk letsel of materiële schade veroorzaken.
- Laat uw kinderen niet aan de

dispenser hangen of aan de ijsopslagbak trekken. Dit kan resulteren in letsel.



- Er is een waterleidingverbinding tussen ijsmachine en wateropslagbak, probeert u niet zelf het hele waterleidingsysteem te demonteren. Het is aan te bevelen dat een goed gekwalificeerde persoon deze werkzaamheden uitvoert.
- Gebruik geen buitensporige kracht om de deur te openen of te sluiten, anders kan er water uit de ijsmaker morsen.

Reinigen en onderhoud

Om hygiënische redenen moet het apparaat (met inbegrip van exterieur en interieur accessoires) regelmatig worden gereinigd (tenminste iedere twee maanden).

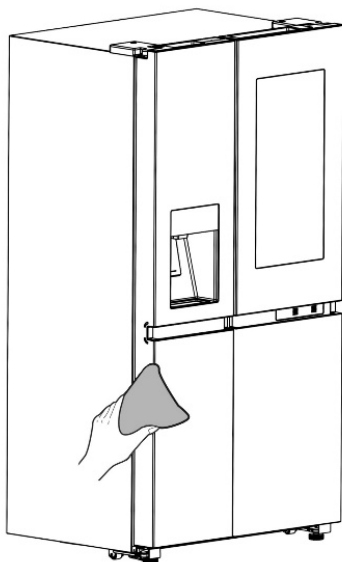
Waarschuwing!

Het apparaat mag niet worden aangesloten op het elektriciteitsnet tijdens het reinigen. Gevaar voor elektrische schokken! Vóór het reinigen het apparaat uitschakelen en de stekker uit het stopcontact trekken.

Behuizing reinigen

Om een goede uitstraling van uw apparaat te behouden, moet u het regelmatig reinigen.

- Het bedieningspaneel met een schone, zachte doek afvegen.
- Water op de reinigingsdoek spuiten in plaats van direct op het oppervlak van het apparaat te spuiten. Dit zorgt voor een gelijkmatige verdeling van vocht aan het oppervlak.
- De deuren, handgrepen en oppervlakken van de behuizing met een mild reinigingsmiddel reinigen en vervolgens met een zachte doek drogen.



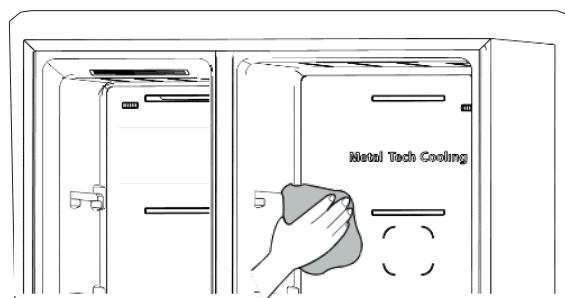
Waarschuwing!

- Geen scherpe voorwerpen gebruiken aangezien ze het oppervlak waarschijnlijk zullen krassen.
- Geen verdunner, auto reinigingsmiddel, Clorox, etherische olie, schuurmiddelen of organisch oplosmiddel, zoals benzeen gebruiken voor het reinigen. Ze kunnen het oppervlak van het apparaat beschadigen en brand kunnen veroorzaken.

Binnenkant reinigen

U moet de binnenkant van het apparaat regelmatig reinigen. Het is makkelijker te reinigen wanneer de voedselvoorraden laag zijn. U kunt de lades en planken verwijderen voor een grondige reiniging. Veeg de binnenkant van de vriezer schoon met een milde oplossing van natriumbicarbonaat en spoel deze vervolgens af met warm water met een uitgewrongen spons of doek. Helemaal droog maken voor het vervangen van de schappen en manden.

Alle oppervlaktes en verwijderbare onderdelen grondig drogen voordat u ze weer terugplaatst.



Hoewel dit apparaat automatisch ontdooit, kan een laagje rijp vaak

voorkomen op het interieur van het vriesvak of als het te lang geopend wordt of open blijft staan. Als het rijp te dik is, kies een tijd wanneer de vriezer bijna leeg is en ga als volgt te werk:

1. Verwijder bestaande voedings- en accessoiresmandjes, de stekker uit het stopcontact trekken en de deuren open laten. Ventileer de kamer grondig om het ontdooien te versnellen.

2. Wanneer het ontdooien is voltooid, reinig de vriezer zoals hierboven beschreven.

Waarschuwing!

Geen scherpe voorwerpen gebruiken om rijp van het vriesvak te verwijderen. Pas nadat het interieur helemaal droog is, moet het apparaat weer worden ingeschakeld en de stekker weer in het stopcontact steken.

Deurafdichtingen schoonmaken

Zorg ervoor dat deurrubbers schoon

blijven. Kleverig eten en drinken kunnen ervoor zorgen dat afdichtingen aan de behuizing kleven en scheuren wanneer u de deur opent. Was de afdichting met een mild reinigingsmiddel en warm water. Afspoelen en het goed drogen na het reinigen.

Waarschuwing!

Pas nadat de deurafdichtingen helemaal droog zijn, moet het apparaat aan worden ingeschakeld.

Waarschuwing!

Het LED-lampje mag niet door de gebruiker worden vervangen! Als het LED-lampje beschadigd is, neemt u contact op met de klantenservice voor assistentie.

OPMERKING:

Dit product bevat een lichtbron met energie-efficiëntieklasse <G>.

Nuttige aanwijzingen en tips

Energiebesparende tips

We raden u aan de tips te volgen om energie te besparen.

- Probeer te voorkomen dat de deur lange tijd open te houden om energie te besparen.
- Zorg ervoor dat het apparaat uit de buurt van warmtebronnen wordt geplaatst (Direct zonlicht, elektrische oven of kooktoestel enz.)
- De temperatuur niet kouder instellen dan nodig.
- Geen warm voedsel of verdampingsvloeistof in het apparaat bewaren. Plaats het apparaat in een goed geventileerde vochtvrije ruimte. Raadpleeg het hoofdstuk voor het Installeren van uw nieuw apparaat.
- De beschrijving van het apparaat-diagram toont de juiste combinatie voor de lades, groentelade en planken, pas de combinatie niet aan omdat dit ontworpen is om de meest energiezuinige configuratie te zijn.

Tips voor het koelen van vers voedsel

- Geen warm voedsel direct in de koelkast of vriezer plaatsen, de binnentemperatuur zal stijgen wat resulteert dat de compressor harder moet werken en meer energie zal verbruiken.
- Bedek of wikkel het voedsel in in het bijzonder wanneer het een sterke geur heeft.
- Het voedsel op de correcte manier plaatsen, zodat er lucht

rondom kan circuleren.

Tips voor het koelen

- Vlees (Alle soorten) verpakken in polyethyleen: verpakken en op de glazen plaat op het schap boven de groeten en fruitlade plaatsen. Volg altijd de opslagtijden van levensmiddelen en de door de fabrikanten voorgestelde data.
 - Gekookt eten, koude gerechten, enz.:
Ze zouden moeten worden bedekt en kunnen op elke plank worden geplaatst.
 - Groenten en fruit:
Ze moeten opgeslagen worden in de speciale lade.
 - Boter en kaas:
Moet worden verpakt in luchtdichte folie of gewikkeld in plastic folie.
 - Melkflessen:
Moet een deksel hebben en opgeborgen worden in de deurvakken.
- ### Tips voor het invriezen
- Voor het eerste opstarten of na een periode van buitengebruik, laat het apparaat voor tenminste 2 uren draaien op de hoogste instelling, voordat u voedsel in het compartiment plaatst.
 - Bereid voedsel voor in kleine porties om het snel en compleet in te vriezen en om het mogelijk te maken om vervolgens slechts de benodigde hoeveelheid te ontdooien.
 - Wikkel het voedsel in aluminiumfolie of polyethyleen die

luchtdicht zijn.

- Zorg ervoor dat vers, niet-bevroren voedsel niet in aanraking komt met het voedsel dat al is ingevroren om gedeeltelijk ontdooien te voorkomen.
- Het wordt aanbevolen om het soort voedsel en de datum op elk bevroren pakket te noteren, teneinde de opslagtijd bij te houden.

Tips voor de opslag van bevroren voedsel

- Zorg ervoor dat bevroren voedsel correct door de supermarkt is opgeslagen
- Eenmaal ontdooit, zal voedsel snel verslechteren en mag niet opnieuw worden ingevroren. De opslagperiode die door de

voedselabrikant is aangegeven, mag niet overschreden worden.

Uitschakelen van uw apparaat

Als het apparaat voor een langere periode moet worden uitgeschakeld, dienen de volgende stappen dienen te worden genomen om schimmel op het apparaat te voorkomen.

1. Verwijder al het voedsel.
2. De stekker uit het stopcontact trekken.
3. De binnen goed reinigen en drogen.
4. Zorg ervoor dat alle deuren wijd open zijn om lucht te laten circuleren.

Probleemoplossing

Indien u een probleem met uw apparaat ervaart of bezorgd bent dat het apparaat niet goed functioneert, kunt een aantal makkelijke controles uitvoeren voordat u assistentie aanvraagt, zie hieronder. U kunt een aantal makkelijke controles uitvoeren volgens dit hoofdstuk voordat u assistentie aanvraagt.

Waarschuwing!

Het apparaat niet zelf proberen te repareren. Als het probleem aanhoudt nadat u alle onderstaande controles heeft uitgevoerd, moet u contact opnemen met een gekwalificeerde elektricien, geautoriseerde service engineer of de winkel waar u het product heeft gekocht.

Probleem	Mogelijke oorzaak & Oplossing
Het apparaat werkt niet naar behoren	Controleer of het netsnoer goed is aangesloten op het stopcontact.
	Controleer de zekering of de stroomkring van uw netvoeding, indien nodig vervangen.
	De omgevingstemperatuur is te laag. Probeer de kamertemperatuur op een lagere temperatuur te zetten om dit probleem op te lossen.
	Het is normaal dat de vriezer niet werkt om de compressor te beschermen tijdens de automatische ontdooicyclus of gedurende een korte tijd nadat het apparaat is ingeschakeld.
Geuren uit de compartimenten	Het interieur moet mogelijk worden gereinigd.
	Sommige voedsel, containers of verpakkingen veroorzaken geuren.
Lawaai van het apparaat	De geluiden hieronder zijn vrij normaal: <ul style="list-style-type: none"> ● Draaiende compressor geluiden. ● Luchtbewegingsgeluid van de kleine ventilatormotor in de koelkastruimte of andere compartimenten. ● Gorgelend geluid vergelijkbaar met water koken. ● Poppend geluid tijdens automatische ontdooiing. ● Klikgeluid voordat de compressor start.
	Andere ongewone geluiden zijn te wijten aan de volgende redenen en het kan nodig zijn om dit te controleren en actie te ondernemen: De behuizing is niet waterpas. De achterkant van het apparaat raakt de muur. Flessen of containers stoten tegen elkaar.

De motor draait continu	<p>Het is normaal om vaak het geluid van de motor te horen, het zal in de volgende omstandigheden meer moeten draaien:</p> <ul style="list-style-type: none"> ● Temperatuurinstelling wordt kouder ingesteld dan nodig. ● In het apparaat is onlangs een grote hoeveelheid warm voedsel opgeslagen. ● De temperatuur buiten het apparaat is te hoog. Deuren worden te lang of te vaak geopend. ● Nadat u het apparaat hebt geïnstalleerd of het voor lange tijd is uitgeschakeld.
Een laag rijp treedt op in het compartiment	<p>Controleer of de ventilatie-openingen niet door voedsel geblokkeerd zijn en zorg ervoor dat voedsel in het apparaat geplaatst is om voldoende ventilatie mogelijk te maken. Zorg ervoor dat de deur volledig gesloten kan worden. Raadpleeg het hoofdstuk over Reinigen en onderhoud om het ijs te verwijderen.</p>
Temperatuur aan de binnenkant is te warm	<p>U heeft mogelijk de deuren te lang of te vaak geopend; of de deuren worden door een obstakel open gehouden; of het apparaat heeft onvoldoende speling aan de zijkant, achterkant en bovenkant.</p>
Temperatuur aan de binnenkant is te koud	<p>De temperatuur verhogen door het volgen van de "Display bedieningselementen" hoofdstuk.</p>
Deuren kunnen niet gemakkelijk worden gesloten	<p>Controleer of de bovenkant van de koelkast naar achteren is gekanteld met 10-15mm om de deur zelf te laten sluiten, of als iets binnenin voorkomt dat de deuren kunnen sluiten.</p>
Water druppelt op de vloer.	<p>De waterbak (aan de achterkant van de kast) staat mogelijk niet goed waterpas, of de afvoerpijp onder de bovenkant van het compressordepot is mogelijk niet goed gepositioneerd om water in deze pan te leiden, of de Water geblokkeerd. U kunt de koelkast van de muur verwijderen om de pan en de tuit te controleren. Controleer als de koelkast langdurig uitgeschakeld was, aangezien dit kan resulteren dat het ijs in de emmer smelt en water op de vloer lekt.</p>
Het licht werkt niet	<ul style="list-style-type: none"> ● Het LED-lampje kan beschadigd zijn. Als het LED-lampje beschadigd is, neemt u contact op met de klantenservice voor assistentie. ● Het besturingssysteem heeft het licht als gevolg van een te lang openstaande deur uitgeschakeld, de deur sluiten en opnieuw openen om de lichten opnieuw te activeren.

<p>Ijs wordt niet afgegeven</p>	<ul style="list-style-type: none"> ● Heeft u 10 uur gewacht na de installatie van de water toevoerleiding alvorens u begon met ijs te maken? Indien het niet voldoende koel wordt, kan het langer duren om ijs te maken, zoals bijvoorbeeld met de eerste installatie. ● Is de wateropslagbak nauwkeurig geïnstalleerd? Zorg ervoor dat er genoeg water in de wateropslagbak zit. ● Heeft u de ijs bereidingsfunctie handmatig gestopt? Zorg ervoor dat u de Ijsblokjes of Gestampt -modus hebt ingeschakeld. ● Is er ijs geblokkeerd in de ijsmakeremmer of ijsstrecther? <p>Is de vriezer temperatuur te warm? Probeer de temperatuur van de vriezer lager in te stellen.</p>
<p>Waterdispenser werkt niet</p>	<ul style="list-style-type: none"> ● Is de wateropslagbak nauwkeurig geïnstalleerd? Zorg ervoor dat er genoeg water in de wateropslagbak zit. ● Is waterlijn gebroken of gebogen? Zorg ervoor dat de waterleiding niet geblokkeerd of verstopt is. ● Is de wateropslagbak bevroren voor de koelkast temperatuur te laag is? Probeer een warmerer instelling in het display te selecteren. ● Functioneert de waterpomp?
<p>U kunt water horen borrelen in de koelkast</p>	<ul style="list-style-type: none"> ● Dit is normaal. Het borrelen komt van de koelvloeistof die door de koelkast circuleert.

Afdanken van het apparaat

Het is verboden om dit apparaat af te voeren als huishoudelijk afval.

Verpakkingsmaterialen

Verpakkingsmateriaal met het recycle symbool zijn recyclebaar. Verwijder de verpakking in een geschikte afvalverzamelbak om deze te recyclen.

Alvorens het afdanken van het apparaat

1. De stekker uit het stopcontact trekken.
2. Het netsnoer afsnijden en samen weggooiden met de stekker.

Waarschuwing!

Koelkasten bevatten koelmiddel en gassen in de isolatie. Koelmiddel en gassen moeten professioneel worden afgevoerd, omdat ze oogletsel of ontsteking kunnen veroorzaken. Zorg ervoor dat leidingen van het koelcircuit niet beschadigd raken voorafgaand aan het afdanken.

	Correcte verwijdering van dit product
	<p>Deze markering geeft aan dat dit product niet mag worden weggegooid met ander huishoudelijk afval in de hele EU. Om schade aan het milieu en de menselijke gezondheid door ongecontroleerde afvalverwijdering te voorkomen, moet u op een verantwoorde manier recyclen en zo duurzaam hergebruik van grondstoffen te bevorderen. Om uw gebruikte apparaat terug te brengen, dan kunt u gebruik maken van de terugkeer en inzamelsystemen of neem contact op met de winkel waar het product is gekocht. Zij kunnen dit product gebruiken voor milieuvriendelijke recycling.</p>

Teneinde besmetting van voedsel te voorkomen, gaarne de volgende instructies in acht nemen

- Het langdurige openen van de deur kan een aanzienlijke verhoging van de temperatuur in de compartimenten van het apparaat veroorzaken.
- De oppervlakken die in contact kunnen komen met voedsel en toegankelijke afvoersystemen regelmatig reinigen.
- Bewaar rauw vlees en vis in daarvoor geschikte opslagbakken in de koelkast, zodat het niet in contact komt met of druïpt op ander voedsel.
- Diepvriesvakken met twee-sterren zijn geschikt voor het bewaren van diepgevroren voedsel, bewaren en maken van ijs en ijsblokjes maken.
- Compartimenten met één, twee en drie sterren zijn niet geschikt voor het invriezen van vers voedsel.

Volgorde	Compartimenten type	Doelopslag temp. [°C]	Geschikt voedsel
1	Koelkast	+2~+8	Eieren, gekookt voedsel, verpakt voedsel, fruit en groenten, zuivelproducten, cake, dranken en andere voedingsmiddelen zijn niet geschikt om in te worden ingevroren.
2	(***)*-Vriezer	≤-18	Zeevruchten (vis, garnalen, schaaldieren), zoetwaterproducten en vleesproducten (aanbevolen tijd is 3 maanden - voedingswaarden en smaak verminderen na verloop van tijd), geschikt voor bevroren vers voedsel.
3	***-Vriezer	≤-18	Zeevruchten (vis, garnalen, schaaldieren), zoetwaterproducten en vleesproducten (aanbevolen tijd is 3 maanden - voedingswaarden en smaak verminderen na verloop van tijd). Niet geschikt om vers voedsel in te vriezen.
4	** -Vriezer	≤-12	Zeevruchten (vis, garnalen, schaaldieren), zoetwaterproducten en vleesproducten (aanbevolen tijd is 2 maanden - voedingswaarden en smaak verminderen na verloop van tijd). Niet geschikt om vers voedsel in te vriezen.

5	*-Vriezer	≤-6	Zeevruchten (vis, garnalen, schaaldieren), zoetwaterproducten en vleesproducten (aanbevolen tijd is 1 maand - voedingswaarden en smaak verminderen na verloop van tijd). Niet geschikt om vers voedsel in te vriezen.
6	0-sterren	-6~0	Vers varkensvlees, rundvlees, vis, kip, sommige verpakte bewerkte voedingsmiddelen, enz. (Aanbevolen om binnen dezelfde dag te worden geconsumeerd, bij voorkeur niet meer dan 3 dagen). Gedeeltelijk verpakt/gewikkeld verwerkt voedsel (niet-in te vriezen voedsel).
7	Chill	-2~+3	De consumptie van vers/bevroren varkensvlees, rundvlees, kip, zoetwater aquatische producten, enz. (7 dagen onder 0°C en boven 0°C) wordt aanbevolen op dezelfde dag, bij voorkeur niet meer dan 2 dagen). Zeevruchten (minder dan 0 gedurende 15 dagen, wordt aanbevolen deze te bewaren boven 0°C)
8	Vers Voedsel	0~+4	Vers varkensvlees, rundvlees, vis, kip, gekookt voedsel, enz. (Aanbevolen om binnen dezelfde dag te worden geconsumeerd, bij voorkeur niet meer dan 3 dagen).
9	Wijn	+5~+20	rode wijn, witte wijn, mousserende wijn enz.

Opmerking: gaarne verschillende gerechten in overeenstemming met de compartimenten of gewenste bewaar temperatuur van uw gekochte producten bewaren.

- Indien het koelapparaat gedurende lange perioden leeg zal staan, deze uitschakelen, ontdooien, reinigen, drogen, en de deur open laten staan teneinde schimmelvorming in het apparaat te voorkomen.

Reiniging afgeefinrichting voor water (speciaal voor afgeefinrichting voor water producten):

Reinig de watertanks indien deze gedurende 48 uur niet zijn gebruikt; het watersysteem aangesloten op een water toevoer doorspoelen, indien het water de afgelopen 5 dagen niet heeft gestroomd.

WAARSCHUWING! Levensmiddelen moet in zakken worden verpakt vóór het in de koelkast wordt geplaatst, en vloeistoffen moeten in flessen of afgedekte containers worden verpakt, teneinde het te voorkomen dat de product ontwerpstructuur niet eenvoudig te reinigen is.

Conformiteitsverklaring

Het bedrijf Hisense Europe verklaart dat het apparaat met de functie ConnectLife voldoet aan de essentiële eisen en andere relevante bepalingen van Richtlijn 2014/53/EU. De gedetailleerde conformiteitsverklaring is te vinden op het webadres <https://auid.connectlife.io> op de pagina van uw apparaat onder de aanvullende documenten.

Hisense
life reimagined