

Hisense

life reimagined

NL

GEDETAILEERDE GEBRUIKSAANWIJZING VOOR DE KOEL VRIES COMBINATIE



Wij danken u hartelijk voor het vertrouwen dat u heeft getoond met de aankoop van ons product. Het apparaat is zo geconstrueerd dat het uw leven zal vereenvoudigen. Voor een gemakkelijker gebruik hebben wij een uitvoerige gebruiksaanwijzing bijgevoegd met een handleiding voor inbouw, bijgeleverd op een apart blad. Deze moeten u helpen om zo snel mogelijk vertrouwd te raken met uw nieuwe apparaat.

Wij wensen u veel tevredenheid met het gebruik.

Het apparaat is uitsluitend bestemd voor huishoudelijk gebruik.

De koelkast is bestemd voor het opslaan van levensmiddelen bij een temperatuur hoger dan 0 °C.

De vriezer is bestemd voor het invriezen van verse en het langdurig opslaan van bevroren levensmiddelen (tot een jaar, afhankelijk van het soort voedsel).

Bezoek onze website waar u het modelnummer van uw apparaat kunt invoeren voor een gedetailleerde beschrijving van uw apparaat, tips over het gebruik, probleemoplossing, service-informatie, de gebruiksaanwijzing, etc. Het modelnummer vindt u op het typeplaatje of in het garantieblad.

Link naar de EPREL-database van de EU

De QR-code op het bijgeleverde energielabel geeft een webkoppeling naar de registratie van dit apparaat in de EPREL-database van de EU. Bewaar het energielabel ter referentie samen met de gebruikershandleiding en alle andere documenten die bij dit apparaat zijn geleverd.

Het is mogelijk om informatie over de prestaties van het product te vinden in de EPREL-database met behulp van de link <https://eprel.ec.europa.eu> en de modelnaam en het productnummer die u kunt vinden op het typeplaatje van het apparaat.

Kijk voor meer informatie over het energielabel op www.theenergylabel.eu.



Belangrijke veiligheidswaarschuwing



Algemene informatie en tips



Bescherming van het milieu



Niet wassen in de vaatwasser

INHOUD

4 BELANGRIJKE OPMERKINGEN EN MAATREGELEN 4 Voordat u het toestel de eerste keer gebruikt 5 Belangrijke waarschuwingen voor de veiligheid 8 Belangrijke informatie over het gebruik van het apparaat 9 Bescherming van het milieu	INLEIDING
10 TIPS VOOR ENERGIEBESPARING MET DE KOEL VRIESCOMBINATIE	
11 INSTALLEREN EN AANSLUITEN 15 DE DRAAIRICHTING VAN DE DEUR WIJZIGEN 26 BESCHRIJVING VAN HET TOESTEL 27 BEDIENING VAN HET TOESTEL 43 UITRUSTING VAN HET INTERIEUR 49 AANBEVOLEN VERDELING VAN VOEDSEL IN HET APPARAAT	BESCHRIJVING VAN HET APPARAAT
50 BEWAREN VAN LEVENSMIDDELEN IN DE KOELKAST 55 INVRIEZEN EN BEWAREN VAN INGEVROREN LEVENSMIDDELEN 55 Procedure van invriezen 56 Belangrijke waarschuwingen voor het invriezen van verse etenswaren 56 Bewaren van diepvriesproducten 57 Houdbaarheid van bevroren levensmiddelen 57 Ontdooien van bevroren voedsel	BEWAREN EN INVRIEZEN VAN DE LEVENSMIDDELEN
58 HET TOESTEL ONTDOOIE 60 REINIGING VAN HET TOESTEL	ONTDOOING EN REINIGING VAN HET APPARAAT
61 PROBLEEMOPLOSSEN 64 INFORMATIE OVER HET GELUIDSNIVEAU VAN HET APPARAAT	OVERIGE

BELANGRIJKE OPMERKINGEN EN MAATREGELEN

VOORDAT U HET TOESTEL DE EERSTE KEER GEBRUIKT

Sluit het apparaat pas aan op het elektriciteitsnet nadat u de aanwijzingen over een correct en veilig gebruik van het apparaat zorgvuldig hebt doorgelezen. De aanwijzingen zijn van toepassing op verschillende types en modellen; dat betekent dat de gebruiksaanwijzing instellingen of onderdelen kan bevatten die niet beschikbaar zijn op uw apparaat. We raden u aan om deze instructies te bewaren voor toekomstig gebruik en deze bij het apparaat te voegen wanneer dit in de toekomst wordt verkocht.

De gebruiksaanwijzing bevat informatie voor No Frost-modellen van de vriezer, die zijn voorzien van een ventilator en waarbij het ontdooiproces automatisch is (alleen bij bepaalde modellen).

Controleer het apparaat op beschadigingen of onregelmatigheden. Wanneer het apparaat beschadigd is, stelt u de winkel waar u het apparaat hebt gekocht hiervan op de hoogte.

Laat het apparaat minimaal 2 uur in verticale positie stilstaan, voordat u het apparaat op het elektriciteitsnet aansluit. Dit verkleint de kans op storingen als gevolg van de invloed van het transport op het koelsysteem.



BELANGRIJKE WAARSCHUWINGEN VOOR DE VEILIGHEID



WAARSCHUWING! Brandgevaar / ontvlambare materialen

Het apparaat moet in overeenstemming met de geldende normen en regels op het elektriciteitsnet worden aangesloten en geaard.



WAARSCHUWING! Plaats geen meervoudige stekkerdozen of draagbare voedingen aan de achterkant van het toestel.

Voorafgaand aan het schoonmaken van het apparaat dient u altijd de stroom eraf te halen (trek de stekker uit hetstopcontact).

WAARSCHUWING! Als het netsnoer beschadigd is, moet het vervangen worden door de fabrikant, een servicemedewerker of personen met vergelijkbare kwalificaties om gevaarlijke situaties te voorkomen.

WAARSCHUWING! Let er bij het plaatsen van het apparaat op dat de voedingskabel niet bekneld of beschadigd raakt.

Wanneer de ledverlichting niet werkt, raadpleegt u een servicemonteur. Probeer niet zelf om de ledverlichting te repareren, vanwege gevaar door het hoge voltage!

-  **WAARSCHUWING!** Gebruik geen elektrische apparaten in het apparaat, met uitzondering van apparaten die door de fabrikant van de koelkast zijn toegestaan.
-  **WAARSCHUWING!** Gebruik geen mechanisch gereedschap of andere middelen om het ontdooiproces te versnellen, anders dan door de fabrikant aanbevolen.
-  **WAARSCHUWING!** Installeer het apparaat in overeenstemming met de instructies, om gevaar als gevolg van instabiliteit van het apparaat te voorkomen.

Gevaar van bevriezing

Steek bevroren voedsel nooit in uw mond en voorkom aanraking van bevroren voedsel, omdat dit bevriezing kan veroorzaken.

Kinderen en kwetsbare mensen

Dit toestel is niet bedoeld voor gebruik door personen (waaronder kinderen) met een lichamelijke, zintuiglijke of verstandelijke beperking of personen met een tekort aan kennis en ervaring, tenzij iemand die verantwoordelijk is voor hun veiligheid toezicht houdt of hen instructies heeft gegeven over het gebruik van het toestel.

Houd toezicht op kinderen om te voorkomen dat zij met het toestel spelen.

Reiniging en onderhoud mogen niet door kinderen worden uitgevoerd als er geen toezicht is.

Verwijder het verpakkingsmateriaal voor bescherming van het apparaat of delen ervan tijdens transport en bewaar het materiaal buiten het bereik van kinderen, om verstikking of ander letsel te voorkomen.

Wanneer u een gebruikt apparaat verwijdert, ontkoppelt u het voedingssnoer, verwijdert u de deur, en laat u de legplanken in het apparaat zitten. Zo voorkomt u dat kinderen zichzelf in het apparaat kunnen opsluiten.

Alleen voor Europese markten

Dit toestel kan worden gebruikt door kinderen van 8 jaar en ouder, mensen met een lichamelijke, zintuiglijke of verstandelijke beperking of mensen die weinig ervaring met en kennis van het toestel hebben, mits zij worden begeleid of zijn geïnstrueerd hoe zij het toestel veilig moeten gebruiken en zij de mogelijke gevaren begrijpen.

Laat kinderen niet met het toestel spelen.

Reiniging en onderhoud mogen niet door kinderen worden uitgevoerd als er geen toezicht is.

Kinderen van 3 tot 8 jaar mogen producten in toestellen met een koelfunctie leggen en ook eruit halen.

Waarschuwing met betrekking tot het koelmiddel

Dit apparaat bevat een kleine hoeveelheid van het milieuvriendelijke, maar brandbare gas R600a.

Voorkom beschadiging van delen van het koelsysteem. Een gaslek is niet nadelig voor het milieu, maar het kan oogletsel of brand veroorzaken.

Mocht er toch een gaslek ontstaan, zorg dan voor goede ventilatie van de ruimte, koppel het apparaat los van de stroomvoorziening en bel een servicemonteur.

BELANGRIJKE INFORMATIE OVER HET GEBRUIK VAN HET APPARAAT

WAARSCHUWING! Dit toestel is bestemd voor huishoudelijk of daarmee vergelijkbaar gebruik, zoals:

- personeelskeukens in winkels, kantoren en andere werkomgevingen;
- woonboerderijen en door gasten in hotels, motels en andere woonomgevingen;
- bed & breakfast-achtige omgevingen;
- catering en soortgelijke niet-retailtoepassingen.

i WAARSCHUWING! Zorg ervoor dat de ventilatieopeningen van het apparaat of van de inbouwkast niet geblokkeerd raken.

Het apparaat is niet geschikt voor buitengebruik en het mag niet bloot worden gesteld aan regen.

Bewaar geen explosieve stoffen, zoals spuitbussen met een brandbaar drijfgas, in dit toestel.

Wanneer u het apparaat langere tijd niet gebruikt, schakelt u het uit met de daarvoor bestemde knop en koppelt u het los van de stroomvoorziening. Maak het apparaat leeg, ontdooi het, maak het schoon en laat de deur op een kier open.

Open het vriescompartiment niet als er een fout is opgetreden of de stroomvoorziening is uitgevallen, tenzij het toestel langer buiten werking is dan de uren die staan aangegeven op het typeplaatje (temperatuurstijgingstijd). Na die periode moet u het ingevroren voedsel gebruiken of zorgen voor voldoende koeling (in een vervangend toestel).

Technische informatie over het apparaat

Het typeplaatje bevindt zich aan de binnenzijde van het apparaat. Op dit plaatje staat informatie over spanning, bruto en netto-inhoud, type en hoeveelheid koelmiddel, en informatie over de klimaatklasse.

Als de taal op het typeplaatje niet de taal van uw keuze of van uw land is, vervang het dan door het meegeleverde plaatje.



BESCHERMING VAN HET MILIEU

Verpakkingsmateriaal wordt gemaakt van milieuvriendelijke materialen die kunnen worden gerecycled, weggegooid of vernietigd zonder gevaar op te leveren voor het milieu.



Verwijderen van een oud apparaat

Lever een oud apparaat in bij een erkend inzamelpunt voor huishoudelijke apparatuur, om het milieu te beschermen.

Doe eerst het volgende:

- koppel het apparaat los van de stroomvoorziening;
- laat kinderen niet met het apparaat spelen.



WAARSCHUWING! Voorkom beschadiging van het koelsysteem. Zo voorkomt u ook vervuiling van het milieu.



Dit symbool op het product of de verpakking geeft aan dat het product niet als huishoudelijk afval mag worden behandeld. Het apparaat moet worden afgegeven bij een verzamelpunt voor het verwerken van elektrische en elektronische apparatuur. Correcte verwijdering van het product draagt bij aan het voorkomen van negatieve effecten op het milieu en de gezondheid, die kunnen optreden bij onjuiste verwijdering. Voor uitgebreide informatie over het verwijderen en behandelen van het product kunt u contact opnemen met de gemeentelijke dienst die of het bedrijf dat verantwoordelijk is voor afvalbeheer of de winkel waar u het product gekocht hebt.

TIPS VOOR ENERGIEBESPARING MET DE KOEL VRIESCOMBINATIE


- Plaats het toestel zoals aangegeven in de gebruiksaanwijzing.
- Open de deur niet meer als nodig is.
- Controleer van tijd tot tijd of de luchtcirculatie achter het toestel niet wordt belemmerd.
- Een beschadigd of niet goed werkend deurrubber dient te worden vervangen.
- Bewaar de etenswaren in dichte dozen of in geschikte verpakking.
- Breng etenswaren die u in de koelkast wilt doen eerst op kamertemperatuur.
- Bevroren etenswaren ontdooien we in het koelgedeelte.
- U kunt in de vriezer enige laden verwijderen, zoals aangegeven in de gebruiksaanwijzing, om de hele ruimte te benutten.
- U ontdooit de klassieke diepvriezer als zich ongeveer 3-5 mm rijp of ijs op de koeloppervlakten heeft afgezet.
- De planken in de koelkast moeten gelijkmatig worden verdeeld over de ruimte en de levensmiddelen moeten zodanig worden opgeborgen dat dit een onbelemmerde luchtcirculatie mogelijk maakt (neem hierbij de aanbevolen verdeling van de levensmiddelen in acht, zoals beschreven in de gebruiksaanwijzing).
- Bij apparaten met ventilator niets voor de ventilatiespleten plaatsen.
- In geval u de ventilator of ionisator niet gebruikt, schakel deze dan uit, teneinde het energieverbruik te verminderen.

INSTALLEREN EN AANSLUITEN

DE RUIMTE KIEZEN

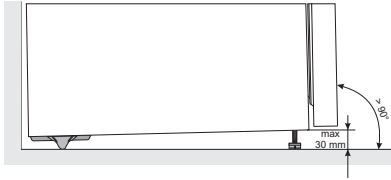
- Plaats het apparaat op een droge en geventileerde plaats. Het apparaat werkt optimaal bij onderstaande temperaturen. De klasse is aangegeven op het etiket met de basisgegevens van het apparaat.

Beschrijving	Klasse	Omgevingstemperatuur °C	Relatieve vochtigheid
Uitgebreid gematigd	SN	+10 tot +32	≤ 75%
Gematigd	N	+16 tot +32	
Subtropisch	ST	+16 tot +38	
Tropisch	T	+16 tot +43	

-  • Plaats het apparaat niet in een ruimte, waar de temperatuur lager kan zijn dan 5 °C, dit kan een abnormale werking of defect van het apparaat veroorzaken.
- Na inbouw of plaatsing moet de stekker van het apparaat toegankelijk blijven!
- Dit apparaat is niet bedoeld voor gebruik als inbouwapparaat.
- Plaats het apparaat niet in de buurt van apparaten die warmte afgeven, zoals een fornuis, radiator, boiler enz. en stel het niet bloot aan direct zonlicht. Het apparaat moet minstens 3 cm verwijderd zijn van een elektrisch of gasfornuis of minstens 30 cm van een oliekachel of kachel op vaste brandstof. Bij kortere afstanden moet een isolatieplaat worden gebruikt.

Waarschuwing: plaats het apparaat in een voldoende grote ruimte. Per 8 g koelmiddel moet er minimaal 1 m³ ruimte zijn. De hoeveelheid koelmiddel wordt aangegeven op het typeplaatje in het apparaat.

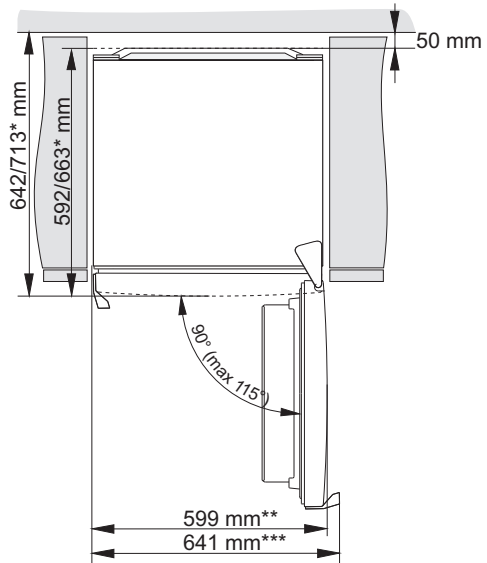
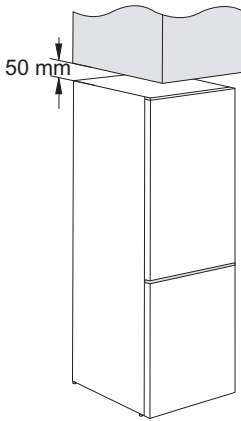
PLAATSING VAN HET TOESTEL



Bij plaatsing van het toestel moeten ten minste twee personen samenwerken om schade of letsel van personen te voorkomen.

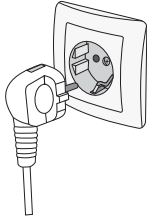
- Het toestel moet rechtop of lichtelijk achterover en stabiel op een voldoende stevige ondergrond staan. Aan de voorzijde van het toestel bevinden zich stelvoetjes om het toestel af te stellen. Er zijn wielen aan de achterkant die het gemakkelijker maken om het toestel te installeren (hebben slechts enkele modellen).
 - Als u het toestel aanpast met de stelvoeten, pas dan ook de extra voet aan voor extra stabiliteit van het toestel.
- Stel het toestel niet bloot aan direct zonlicht en plaats het niet in de buurt van warmtebronnen. Als dit niet kan worden vermeden, installeer dan een isolatieplaat.

- Het toestel is bedoeld voor een vrijstaande opstelling. Om het nominale/ minimale energieverbruik te bereiken, moet u altijd 50 mm ruimte vrijlaten tussen de muur en de achterkant van het toestel en ook boven het toestel. Zorg ook voor voldoende luchtcirculatie aan weerszijden van het toestel en erboven.
- Het toestel kan ook naast of tussen keukenkastjes of andere kasten worden geplaatst of tegen een muur. Bij een dergelijke plaatsing zal het toestel feilloos werken, maar kan het stroomverbruik hoger zijn. Neem de minimale vrije ruimte boven en achter het toestel in acht, zoals aangegeven op de afbeelding.
- Houd rekening met de ruimte die nodig is om de deur van het apparaat te openen om de planken en lades ongehinderd uit te kunnen trekken (zie indelingsschets).



- * afhankelijk van het model
- ** model met geïntegreerde handgreep
- *** model met buitengreep

HET TOESTEL AANSLUITEN

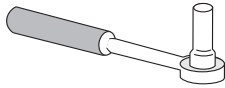


- Sluit het apparaat op het lichtnet aan met een netsnoer. Het stopcontact moet een aardingscontact hebben (veiligheidscontactdoos). De voorgeschreven nominale spanning en frequentie worden vermeld op het label met basisinformatie over het apparaat.
- De netaansluiting en aarding van het apparaat moeten worden uitgevoerd in overeenstemming met de geldende normen en voorschriften. Het apparaat is bestand tegen kortstondige afwijkingen van de nominale spanning, maar niet meer dan - 6 % tot + 6%.

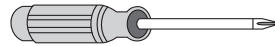
DE DRAAIRICHTING VAN DE DEUR WIJZIGEN

De richting waarin de deur van het apparaat opent, kan worden omgekeerd.
Waarschuwing: Tijdens het veranderen van de openingsrichting van de deur mag het apparaat niet zijn aangesloten op het lichtnet!

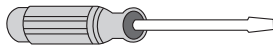
Benodigd gereedschap:



dopsleutel nr. 8



kruiskopschroevendraaier



platte schroevendraaier



sleutel nr. 8

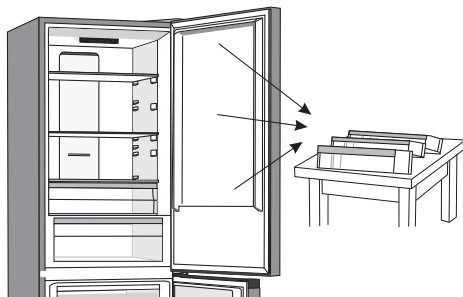
Opmerking:

- Als u het apparaat moet kantelen om ergens bij te kunnen, doe dit dan met de hulp van een andere persoon of plaats het apparaat op een zachte ondergrond om het niet te beschadigen. Volg de volgendestappen om de richting van het openen van de deur te veranderen.

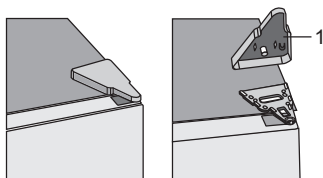


- De hieronder beschreven procedure voor wijziging van de draairichting van de deur heeft betrekking op modellen met een bedieningspaneel dat binnen in het apparaat of op de deur van het apparaat is gemonteerd. Volg daarom het gedeelte dat relevant is voor uw apparaat in stap 2, 3, 6 en 15.

1. Plaats het apparaat rechtop, open de bovenste deur, verwijder de deurplanken (om schade tijdens de procedure te voorkomen) en sluit vervolgens de deur.

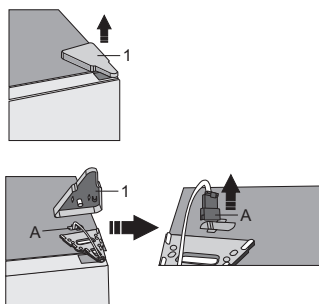


- 2.A. Bedieningspaneel binnen in het apparaat.
Verwijder het dekseltje (1) van het bovenscharnier.



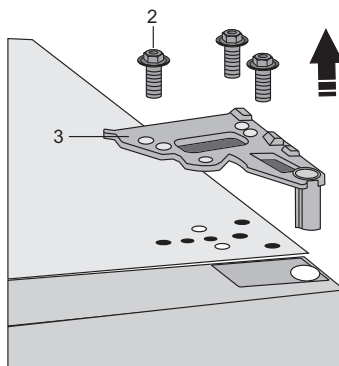
2.B. Bedieningspaneel op de deur van het apparaat

Verwijder het dekseltje (1) van het bovenscharnier. Let erop dat de connector (A) niet wordt beschadigd. Koppel de connector (A) los.

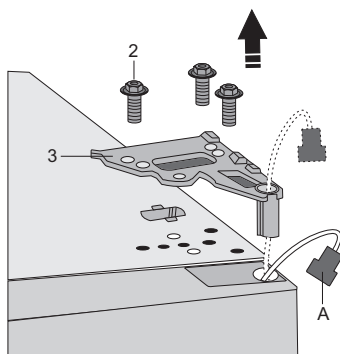


3.A. Bedieningspaneel binnen in het apparaat

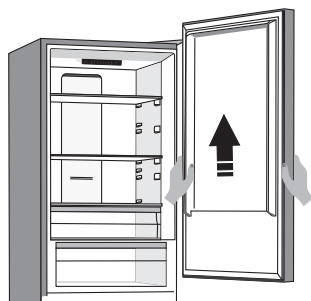
Draai de schroeven (2) los en verwijder het scharnier (3). Houd hierbij de deur vast zodat deze niet kan vallen.



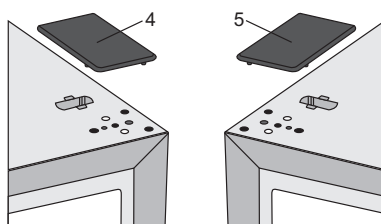
- 3.B. Bedieningspaneel op de deur van het apparaat.
Draai de schroeven (2) los en verwijder het scharnier (3). Leid de connector (A) door de opening in het scharnier. Houd hierbij de deur vast zodat deze niet kan vallen.



4. Verwijder de bovenste deur van het middelste scharnier door de deur voorzichtig recht omhoog te tillen. Leg de deur op een glad oppervlak.

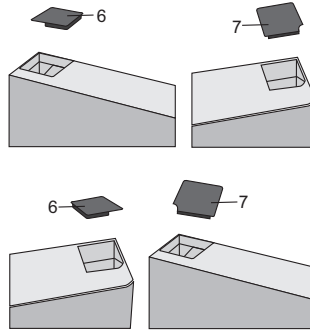


5. Neem het dekseltje (rechts) (4) uit het zakje en plaats deze daar waar u het bovenscharnier hebt verwijderd. Verwijder het deksel aan de andere kant (5) waar u het scharnier gaat installeren en berg het op.



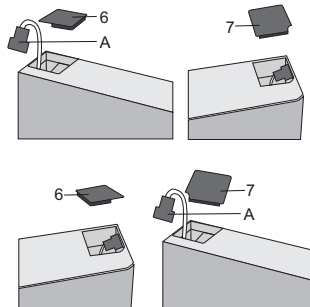
6.A. Bedieningspaneel binnen in het apparaat

Verwijder het dekseltje (6) uit de linkerkant van de bovenste deur. Verwijder vervolgens het dekseltje (7) uit de rechterkant van de bovenste deur. Plaats het dekseltje (7) op de linkerkant van de bovenste deur en plaats het dekseltje (6) op de rechterkant van de bovenste deur.

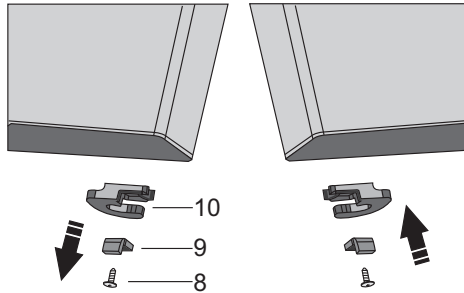


6.B. Bedieningspaneel op de deur van het apparaat

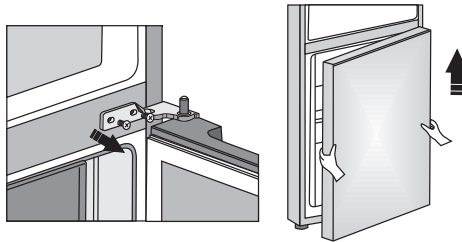
Verwijder het dekseltje (6) aan de linkerkant van de bovenste deur en trek de connector (A) naar buiten. Verwijder vervolgens het dekseltje (7) aan de rechterkant van de bovenste deur. Plaats het dekseltje (7) aan de linkerkant van de bovenste deur en plaats het dekseltje (6) aan de rechterkant van de bovenste deur.



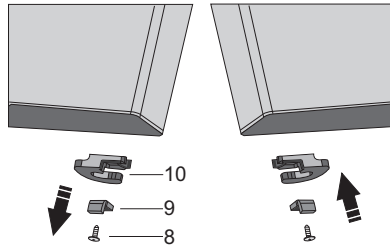
7. Draai de schroef (8) los en verwijder de deurvergrendeling (10) en de deurstop (9). Plaats vervolgens de in het zakje bijgeleverde deurvergrendeling en de deurstop (9) aan de andere kant van de deur met de schroef (8). Bewaar de deurvergrendeling (10) voor mogelijk later gebruik.



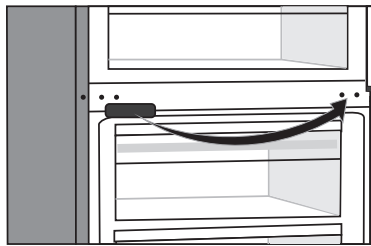
8. Draai de schroeven van het middelste scharnier los en verwijder deze. Neem vervolgens de onderste deur van het onderste scharnier.



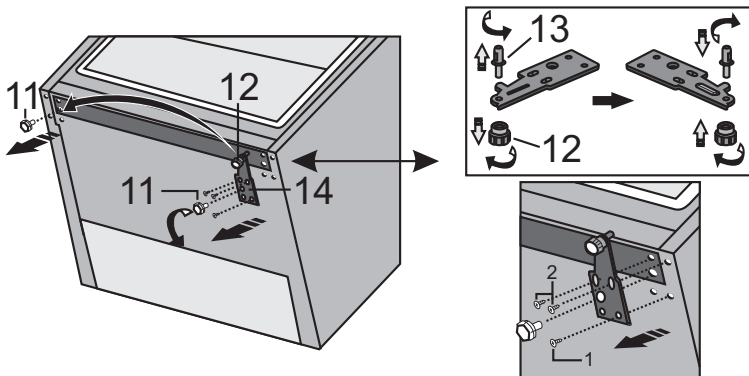
9. Plaats de onderste deur op een glad oppervlak. Draai de schroef (8) los en verwijder de deurvergrendeling (10) en de deurstop (9). Schroef vervolgens de meegeleverde deurvergrendeling en de deurstopper (9) met de schroef (8) aan de andere kant. Bewaar de deurvergrendeling (10) voor mogelijk later gebruik.



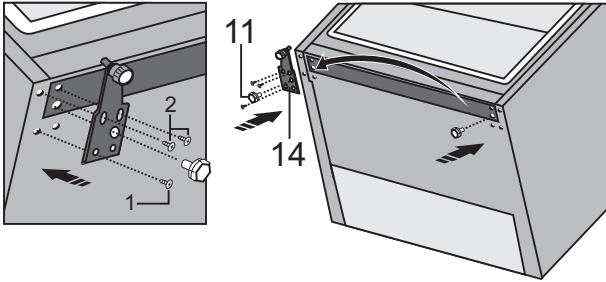
10. Verwijder het middelste scharnierdekseltje en installeer deze aan de andere kant.



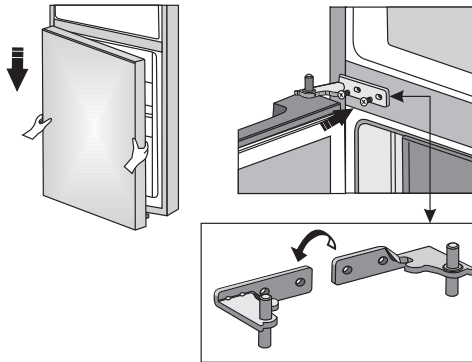
11. Kantel het apparaat naar achteren en verwijder de verstelbare voet (11).
 12. Draai de drie schroeven van het onderste scharnier (14) los en verwijder deze. Verwijder de extra voet (12) van de onderste scharnierpen (13). Schroef de pen (13) los van het onderste scharnier en schroef deze weer vast aan de andere kant van het scharnier, compleet met de extra voet (12).



13. Bevestig het scharnier (14) aan de andere kant met behulp van de schroeven. De schroeven moeten worden bevestigd in de volgorde die in de onderstaande afbeelding wordt weergegeven. Draai eerst schroef 1 vast, gevolgd door de twee schroeven 2. Draai vervolgens de verstelbare voetjes (11) er in.

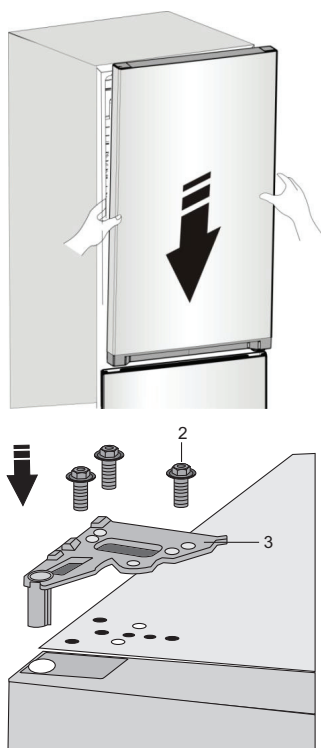


14. Plaats de onderste deur op het onderste scharnier en houd deze vast. Draai het middelste scharnier 180° om, plaats de ring op de juiste manier en stel het middelste scharnier in op de juiste positie zodat de onderste deur op zijn plaats kan worden vastgezet.



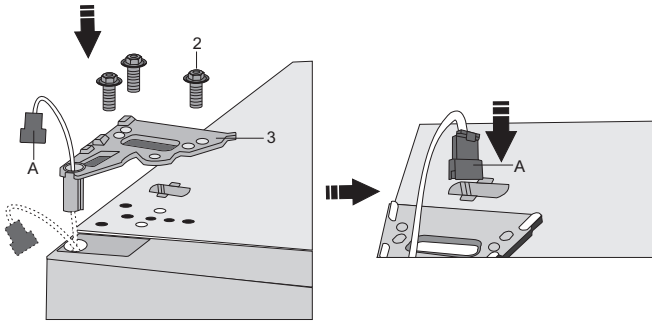
15.A. Bedieningspaneel binnen in het apparaat

Plaats de bovenste deur in de juiste positie en gebruik de schroeven (2) om het bovenste scharnier (3) te bevestigen. Houd de bovenste deur op zijn plaats terwijl u de schroeven aanbrengt.

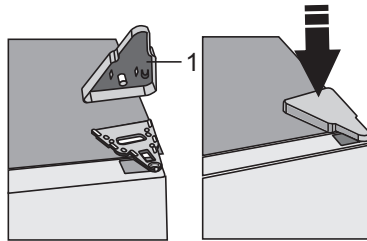


15.B. Bedieningspaneel op de deur van het apparaat

Plaats de bovenste deur in de juiste positie, steek de connector (A) door het gat van het bovenste scharnier (3) en zet deze vast met de schroeven (2). Houd de bovenste deur vast terwijl u de schroeven aanbrengt. Sluit de connector (A) weer aan.

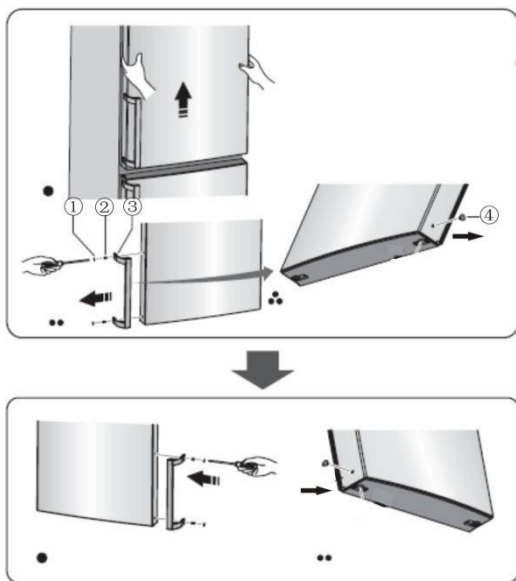


16. Doe het dekseltje op het bovenste scharnier (1).



17. Open de bovenste deur en plaats de deurplanken terug, Sluit daarna de deur.

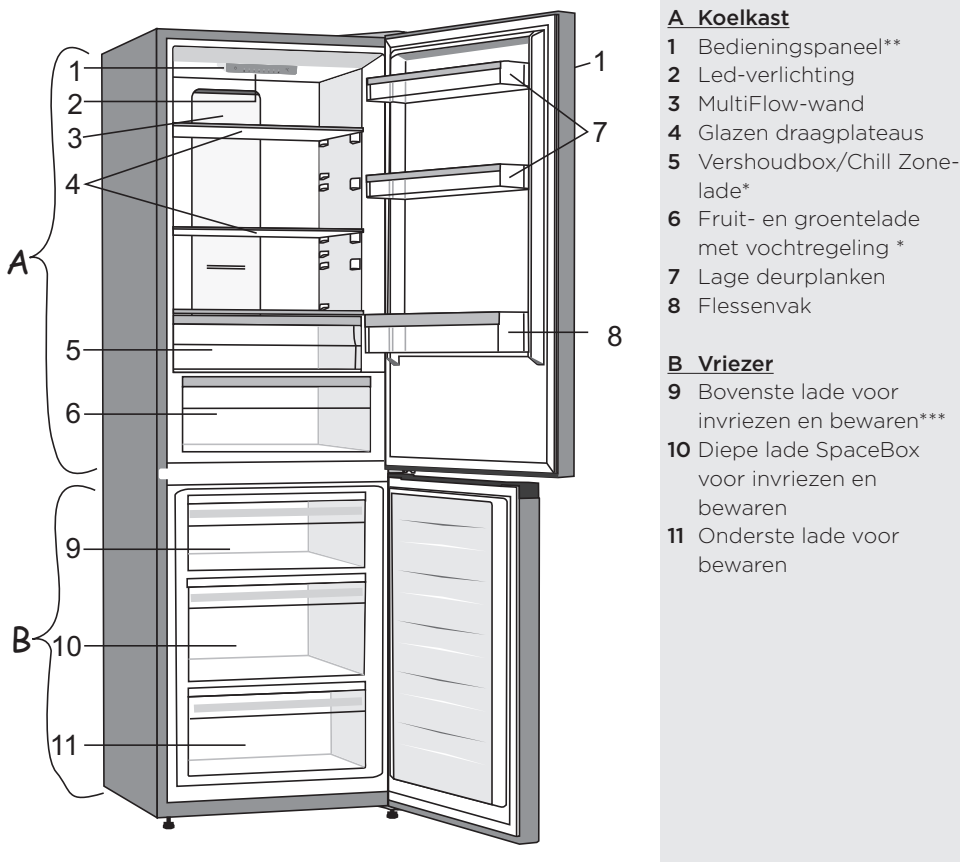
Opmerking: als uw model een deurgreep heeft, moet u deze naar de andere kant verplaatsen volgens de onderstaande instructies. Verwijder de bovenste deur en plaats deze op een glad oppervlak. Verwijder de dopjes (1) en (4) en draai de schroeven (2) los zoals afgebeeld. Plaats de deurgreep (3) aan de andere kant, draai de schroeven (2) vast en plaats de dopjes (1) en (4) terug.



BESCHRIJVING VAN HET TOESTEL

De uitvoering van het interieur van het toestel kan veranderen, afhankelijk van het model van het toestel.

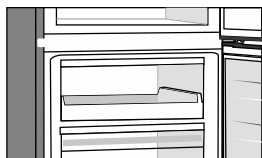
Dit product bevat een lichtbron van energie-efficiëntieklasse G.



• De laden zijn beveiligd tegen uittrekken, als u ze uit het apparaat wilt halen, moet u ze uittrekken tot de blokkade, dan lichtelijk optillen en daarna helemaal uittrekken.

* Hebben alleen sommige modellen.

** Op sommige modellen bevindt het bedieningspaneel zich op de deur.

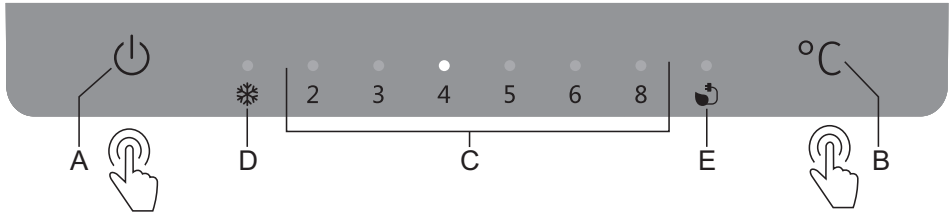


*** Sommige modellen hebben een plaat in plaats van de bovenste lade.

BEDIENING VAN HET TOESTEL

BEDIENINGSEENHEID 1

(BEDIENINGSPANEEL BINNEN IN HET APPARAAT)



A Aan/uit-toets

B Toets voor temperatuurinstellingen en extra functies

C Display van ingestelde temperatuur voor het koelcompartiment

Het signaallampje boven het display van de ingestelde temperatuur brandt

D Indicator van de vriezerboost-functie

Indien de intensieve vriesfunctie (vriezerboost) is ingeschakeld, brandt het signaallampje boven het **D**-symbool.

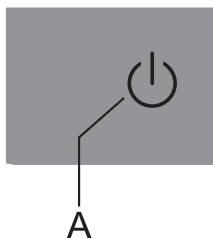
E Indicator voor Eco-functie

Indien de Eco-functie is ingeschakeld, brandt het signaallampje boven het **E**-symbool.

Als u de temperatuur van het apparaat wilt instellen of de **Eco**-functie wilt inschakelen, druk dan herhaaldelijk op de **B**-toets. De indicator doorloopt dan de instellingen van rechts naar links en daarna weer vanaf het begin. Na drie seconden nadat de toets is losgelaten, wordt de instelling automatisch opgeslagen en brandt het betreffende symbool.

Als u de intensieve vriesfunctie (vriezerboost) wilt inschakelen of uitschakelen, druk dan op de **B**-toets en houd deze een aantal seconden ingedrukt.

HET APPARAAT IN/UITSCHAKELLEN



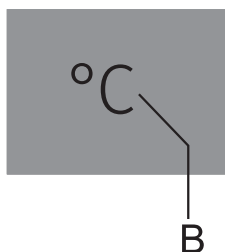
Het apparaat inschakelen: Druk op de **A**-toets als u het apparaat wilt inschakelen.

Het apparaat uitschakelen: Druk nogmaals op de **A**-toets en houd deze 2 seconden ingedrukt. Het apparaat wordt uitgeschakeld, maar blijft voeding ontvangen.

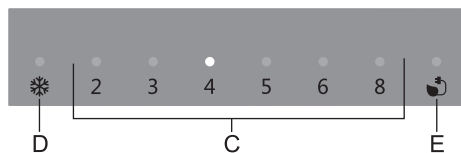
DE TEMPERATUUR IN HET APPARAAT WIJZIGEN



- De standaardfabrieksinstelling is de aanbevolen temperatuur van 4 °C. Bij deze instelling is de temperatuur in het vriescompartiment circa -18 °C.
- Na inschakeling van het apparaat kan het enkele uren duren voordat de ingestelde temperatuur is bereikt. Leg geen voedingsmiddelen in de koelkast voordat de temperatuur tot de ingestelde waarde is gedaald.



- U kunt de temperatuur wijzigen met de **B**-toets.
- Druk herhaaldelijk op de **B**-toets om de gewenste temperatuur in te stellen.
- De indicator doorloopt de instellingen van rechts naar links en weer vanaf het begin.

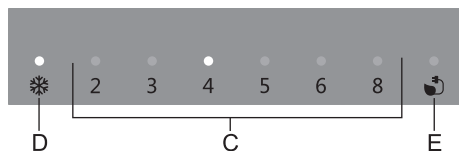


De cijfers 2, 3, 4, 5, 6 en 8 geven de temperatuur aan in graden Celsius (°C) in het koelcompartiment.

- Het verdient aanbeveling de temperatuur in te stellen op +4 °C, omdat de juiste kwaliteit en versheid van het voedsel dan blijft behouden.
- De temperatuur in het koelcompartiment is ook van invloed op de temperatuur in het vriescompartiment. Voor een lagere temperatuur in het vriescompartiment stelt u het koelcompartiment in op een lagere temperatuur.
- Indien de temperatuur van de ruimte waar het apparaat staat, lager is dan 16 °C, dan raden wij aan om de temperatuur lager dan 4 °C in te stellen.

INTENSIEVE VRIESFUNCTIE (VRIEZERBOOST)

- Gebruik deze instelling nadat u het apparaat voor de eerste keer hebt ingeschakeld, voordat u het schoonmaakt, of 24 uur voordat u er een grote hoeveelheid levensmiddelen in legt.



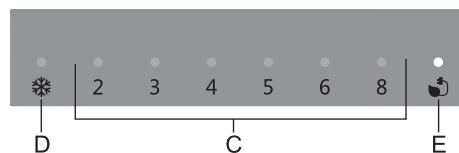
Inschakelen: Als u de intensieve vriesfunctie wilt inschakelen, druk dan op de **B**-toets en houd deze ingedrukt totdat het signaallampje boven het **D**-symbool gaat branden.

- i** • Als de intensieve vriesfunctie actief is, werkt het toestel met maximaal vermogen. Mogelijk is er dan tijdelijk iets meer geluid te horen.
- i** • Wanneer de intensieve vriesfunctie is ingeschakeld, kan de temperatuur lager zijn in zowel het koelcompartiment als het vriescompartiment.
- Wanneer de intensieve vriesfunctie is ingeschakeld, kunt u de temperatuur van het koelcompartiment nog steeds wijzigen door de **B**-toets kort in te drukken.

Uitschakelen: Druk nogmaals op de **B**-toets en houd de toets ingedrukt totdat het lampje boven het **D**-symbool uitgaat. Indien u de intensieve vriesfunctie niet handmatig uitschakelt, wordt deze automatisch uitgeschakeld (na circa twee dagen) en keert de temperatuur terug naar de waarde die het laatst is ingesteld.

- Als de stroom uitvalt terwijl de intensieve vriesfunctie actief is, wordt de functie opnieuw gestart zodra de stroomvoorziening is hersteld.

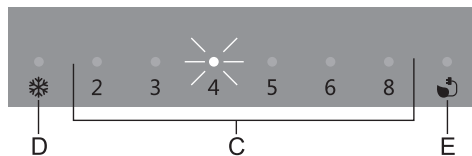
ECO-FUNCTIE



Inschakelen: Als u de **Eco**-functie wilt inschakelen, druk dan op de **B**-toets totdat het lampje boven het **E**-symbool gaat branden. Wanneer deze functie ingeschakeld is, werkt het apparaat optimaal.

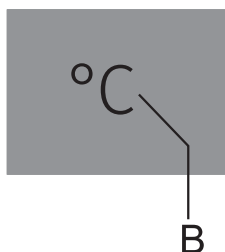
Uitschakelen: Als u de **Eco**-functie wilt uitschakelen, gebruik dan de **B**-toets om de gewenste temperatuur te selecteren.

ALARM BIJ HOGE TEMPERATUUR



Indien de temperatuur binnen in het apparaat te hoog is, wordt het akoestische alarm ingeschakeld (**toon met onderbrekingen**) en gaat het signaallampje boven de ingestelde temperatuur (**C**) knipperen.

- Telkens wanneer u het apparaat inschakelt met de **A**-toets, wordt voor de werking van het alarm een vertraging van 24 uur ingeschakeld. Als het apparaat na deze periode geen temperatuur heeft bereikt die voldoende laag is, gaat het alarm af.



Het alarm uitschakelen:

- Druk op de **B**-toets als u het akoestische alarm wilt uitschakelen. Als u het alarm niet uitschakelt, blijft dit elk uur gedurende circa 15 minuten afgaan.
- De eerste keer dat u op de **B**-toets drukt, wordt het alarm bevestigd en uitgeschakeld. De volgende keer dat u op de **B**-toets drukt, werkt deze toets weer als insteltoets.
- Het lampje boven de ingestelde temperatuur **C** gaat knipperen totdat het apparaat een temperatuur bereikt die voldoende laag is.

ALARM BIJ OPEN DEUR

Als de deur van het koelcompartiment of vriescompartiment langer dan 2 minuten openstaat, gaat een akoestisch alarm af (herhaalde pieptoon). Als u het alarm niet handmatig uitschakelt, blijft het 10 minuten lang afgaan.

Het alarm uitschakelen: Sluit de deur om het alarm uit te schakelen.



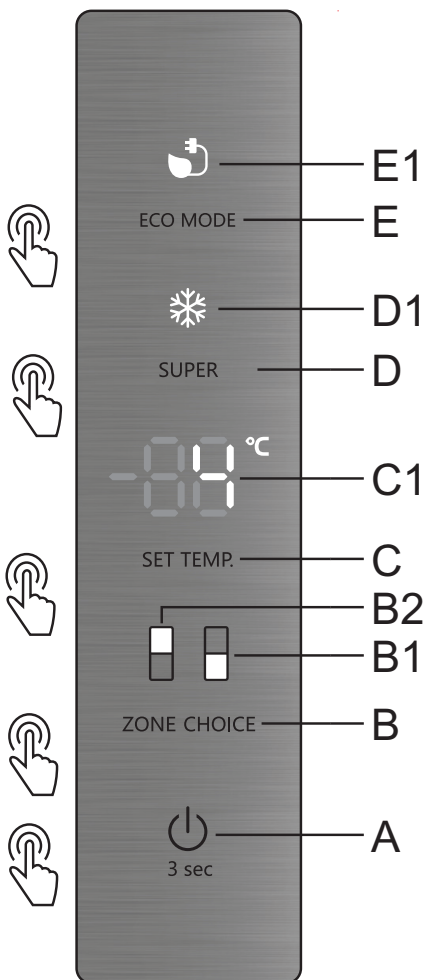
Als u het alarm uitschakelt door op de **B**-toets te drukken, gaat het na 4 minuten opnieuw af indien de deur nog openstaat.



Als u de deur langer dan 10 minuten open laat staan, dan stopt het alarm en begint het lampje boven het display 8 te knipperen. Het apparaat schakelt over naar de veilige modus om voor voldoende koeling te zorgen en voedselbederf te voorkomen, ondanks de geopende deur.

BEDIENINGSEENHEID 2

(BEDIENINGSPANEEL OP DE DEUR)



- A** Aan/uit-toets
- B** Toets voor wisselen tussen koelcompartiment en vriescompartiment
- B1** Display vriescompartiment
- B2** Display koelcompartiment
- C** Temperatuurinstelling
- C1** Display ingestelde temperatuur
- D** Aan/uit-toets voor intensieve vriesfunctie (vriezerboost)
- D1** Indicator voor intensieve vriesfunctie (vriezerboost)
- E** Aan/uit-toets voor Eco-functie
- E1** Indicator voor Eco-functie

HET APPARAAT IN/UITSCHAKELLEN



Het apparaat inschakelen: Druk op de **A**-toets en houd deze 3 seconden ingedrukt. Na een zoemergeluid wordt het apparaat ingeschakeld.

Het apparaat uitschakelen: Druk nogmaals op de **A**-toets en houd deze 3 seconden ingedrukt. Na een zoemergeluid wordt het apparaat uitgeschakeld terwijl **OFF** wordt getoond op het **C1**-display.

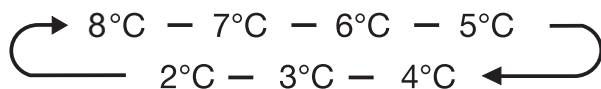
DE TEMPERATUUR IN HET APPARAAT WIJZIGEN

Het verdient aanbeveling om de temperatuur in stellen op 4 °C nadat u de koel/vriescombinatie voor de eerste keer inschakelt. Volg de instructies hieronder indien u de temperatuur wilt wijzigen.

Let op! Wanneer u een temperatuur instelt, dan stelt u een gemiddelde temperatuur in voor de gehele koel/vriescombinatie. Temperaturen binnen elk compartiment kunnen afwijken van de temperatuurwaarden die op het bedieningspaneel worden weergegeven, afhankelijk van hoeveel voedsel u bewaart en waar u dit plaatst. Ook de omgevingstemperatuur kan van invloed zijn op de feitelijke temperatuur binnen het apparaat.

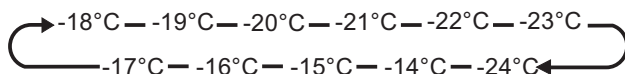
1. Koelcompartiment

Druk op de **B**-toets (**ZONE CHOICE**), waarna het **B2**-symbool gaat branden. Druk vervolgens op de **C**-toets. U kunt de temperatuur van het koelcompartiment instellen tussen 2 °C en 8 °C, en het bedieningspaneel toont de corresponderende waarden op basis van de volgende cyclus.



2. Vriescompartiment

Druk op de **B**-toets (**ZONE CHOICE**), waarna het **B1**-symbool gaat branden. Druk vervolgens op de **C**-toets. U kunt de temperatuur van het vriescompartiment instellen tussen -14 °C en -24 °C, en het bedieningspaneel toont de corresponderende waarden op basis van de volgende cyclus.



3. Intensieve vriesfunctie (Super Freeze)

Met de intensieve vriesfunctie (Super Freeze) wordt de temperatuur snel verlaagd binnen in de vriezer, zodat voedsel sneller bevroert. Op deze wijze kunnen de vitamines en voedingsstoffen van vers voedsel worden behouden en blijft voedsel langer vers.

- U kunt op de **D**-toets (**SUPER**) drukken om in de modus voor de intensieve vriesfunctie te komen.
- Wanneer u de modus voor de intensieve vriesfunctie selecteert, brandt het lampje en wordt de vriezertemperatuur ingesteld op $-24\text{ }^{\circ}\text{C}$.
- Wacht 24 uur totdat al het voedsel maximaal is bevroren.
- De intensieve vriesfunctie wordt na 50 uur automatisch uitgeschakeld en de vriezertemperatuur keert dan terug naar de vorige instelling.

4. ECO-functie

Met deze functie werkt de vriezer in een energiebesparingsmodus, die van pas komt om het energieverbruik te verminderen als u weg bent.

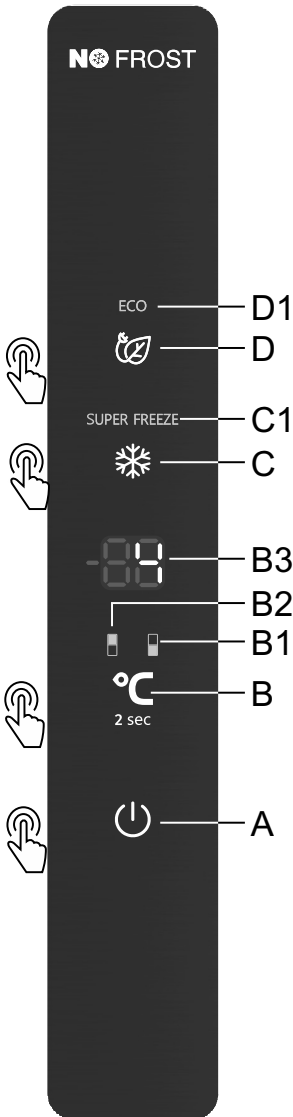
- U kunt op de **E**-toets (**ECO MODE**) drukken om de **Eco**-functie in te schakelen.
- Wanneer de **Eco**-functie is ingeschakeld, brandt het **E1**-lampje. De vriezertemperatuur wordt ingesteld op $-17\text{ }^{\circ}\text{C}$ en de temperatuur van het koelcompartiment wordt ingesteld op $6\text{ }^{\circ}\text{C}$.

5. Alarm

- Het deuralarm gaat af wanneer de deur van de koelvriescombinatie langer dan 2 minuten openstaat. Tijdens het alarm gaat de zoemer elke minuut drie keer af en stopt deze automatisch na 8 minuten.
- Bespaar op energie door te voorkomen dat tijdens gebruik de deur lange tijd openstaat. Het deuralarm kan ook worden uitgeschakeld door de deur te sluiten.

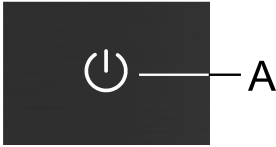
BEDIENINGSEENHEID 3

(BEDIENINGSPANEEL OP DE DEUR)



- A** Aan/uit-toets
- B** Toets voor wijziging van temperatuur en toets voor wisselen tussen koelcompartiment en vriescompartiment
- B1** Display vriescompartiment
- B2** Display koelcompartiment
- B3** Display ingestelde temperatuur
- C** Aan/uit-toets voor de intensieve vriesfunctie (vriezerboost)
- C1** Indicator voor intensieve vriesfunctie (vriezerboost)
- D** Aan/uit-toets Eco-functie
- D1** Indicator voor Eco-functie

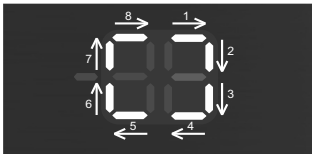
HET APPARAAT IN/UITSCHAKELLEN



Wanneer u het apparaat voor de eerste keer op de netvoeding aansluit, staat het apparaat in de stand-by-modus (uitgeschakeld, maar van stroom voorzien).

Het apparaat inschakelen: Druk op de **A**-toets om het apparaat in te schakelen.

U hoort een pieptoon en de temperatuur wordt getoond op het **B3**-display.

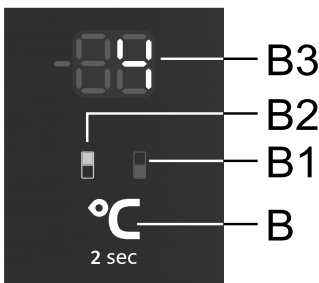


Het apparaat uitschakelen: Druk op de **A**-toets en houd deze enige tijd (2 seconden) ingedrukt om het apparaat uit te schakelen. U hoort weer een pieptoon en de buitenste segmenten van de cijfers gaan op het **B3**-display branden in de richting van de klok mee. Het apparaat staat in de stand-by-modus (stroom is nog ingeschakeld).

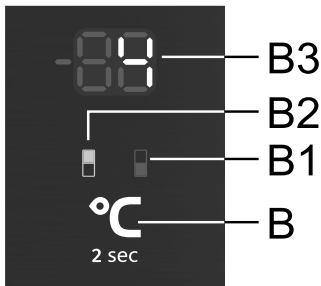
DE TEMPERATUUR IN HET APPARAAT WIJZIGEN



- De temperatuur van het apparaat is in de fabriek ingesteld op de aanbevolen instelling, d.w.z. 4 °C voor het koelcompartiment en -18 °C voor het vriescompartiment.
- Na inschakeling van het apparaat kan het enkele uren duren voordat de ingestelde temperatuur is bereikt. Leg geen voedingsmiddelen in de koelkast voordat de temperatuur tot de ingestelde waarde is gedaald.

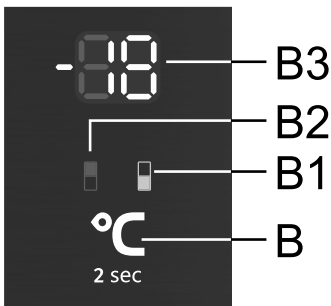


In dit model kunt u heen en weer gaan tussen de instelling van de temperatuur van het koelcompartiment en de temperatuur van het vriescompartiment. Dit doet u door de **B**-toets in te drukken en 2 seconden ingedrukt te houden totdat het symbool voor het gewenste compartiment gaat branden: **B1** voor het vriescompartiment en **B2** voor het koelcompartiment.



De temperatuur in het koelcompartiment kan worden ingesteld wanneer het **B2**-symbool brandt. Druk kort op de **B**-toets om de temperatuur in te stellen.

- Telkens wanneer u op de toets drukt, wordt de temperatuur verhoogd met 1 °C. De door u gekozen instelling wordt opgeslagen als de meest recente temperatuur die is ingesteld voor het koelcompartiment.
- De temperatuur van het koelcompartiment kan worden ingesteld tussen +1 °C en +9 °C.
- De aanbevolen temperatuurinstelling is 4°C.



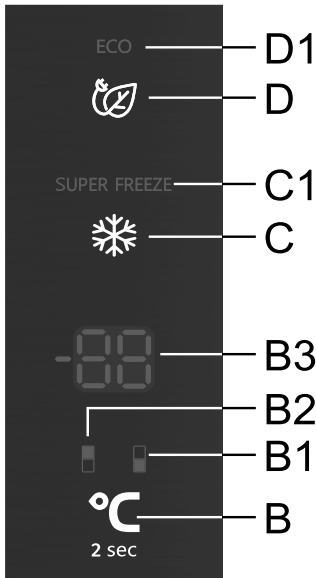
De temperatuur in het **vriescompartiment** kan worden ingesteld wanneer het **B1**-symbool brandt. Druk kort op de **B**-toets om de temperatuur in te stellen.

- Telkens wanneer u op de toets drukt, wordt de temperatuur verhoogd met 1 °C. De door u gekozen instelling wordt opgeslagen als de meest recente temperatuur die is ingesteld voor het vriescompartiment.
- De temperatuur van het vriescompartiment kan worden ingesteld tussen -16 °C en -24 °C.
- De aanbevolen temperatuurinstelling is -18 °C.

i Na 30 seconden nadat de meest recente toets is ingedrukt, keert het display van het vriescompartiment automatisch terug naar het display van het koelcompartiment. **B2** gaat branden en op het **B3**-display wordt de temperatuur getoond die is ingesteld voor het koelcompartiment.

STANDBY-MODUS VAN BEDIENINGSPANEEL

i Na 30 seconden nadat u op de meest recente toets heeft gedrukt, gaat het bedieningspaneel over naar de standby-modus. Alle indicators op het bedieningspaneel worden uitgeschakeld. Er zijn echter uitzonderingen. Sommige indicators blijven branden terwijl het bedieningspaneel in de standby-modus staat. Dat gebeurt in de volgende gevallen:



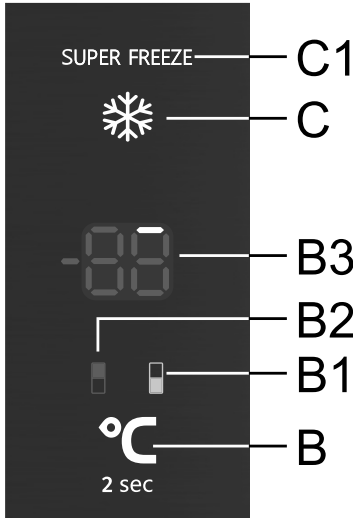
- De **C1**-indicator blijft branden indien de intensieve vriesfunctie (vriezerboost) is ingeschakeld. Alle andere indicators zijn uit.
- De **D1**-indicator blijft branden in de standby-modus indien de **Eco**-functie is ingeschakeld. Alle andere indicators zijn uit.
- **CL** blijft branden op het **B3**-display indien de handmatige ontdooifunctie van het vriescompartiment is ingeschakeld, zelfs wanneer het bedieningspaneel in de standby-modus staat. Alle andere indicators zijn uit.

Als u wilt teruggaan vanuit de standby-modus: druk kort op de **B**-toets of open de deur van het koelcompartiment.

Indien de **Eco**-functie of de intensieve vriesfunctie (vriezerboost) is ingeschakeld, dan kan – afhankelijk van welke functie is ingeschakeld – ook de **C**-toets of **D**-toets worden gebruikt om terug te gaan vanuit de standby-modus van het bedieningspaneel.

INTENSIEVE VRIESFUNCTIE (VRIESCOMPARTIMENT)

- Gebruik deze instelling nadat u het apparaat voor de eerste keer hebt ingeschakeld, voordat u het schoonmaakt of voordat u er een grote hoeveelheid levensmiddelen in legt.



Druk op de C-toets om de intensieve vriesfunctie in te schakelen. U hoort een pieptoon en de **B1**-indicator en **C1**-indicator gaan branden.

Na 30 seconden gaat het display automatisch over naar het display van het koelcompartiment – het **B2**-symbool gaat branden en op het **B3**-display wordt de temperatuur getoond die is ingesteld voor het koelcompartiment.

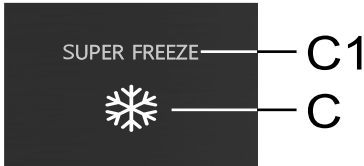
Indien u tijdens de werking van deze functie de **B**-toets gebruikt om het vriescompartiment te selecteren (**B1** gaat branden), dan gaan de buitenste segmenten van de twee cijfers op het display geleidelijk rondlopend branden. Eerst brandt alleen het eerste segment (zie afbeelding hierboven); daarna gaan in de richting van de klok mee achtereenvolgens de andere segmenten branden.



Aan het eind van de werking van deze functie branden alle buitenste segmenten op het **B3**-display.

Wanneer de temperatuur van het koelcompartiment wordt weergegeven – en het **B2**-symbool brandt – druk dan kort op de **B**-toets als u wilt overgaan naar het display van het vriescompartiment. Het **B1**-symbool gaat branden en de status van de functie, ofwel hoeveel van de buitenste segmenten al branden, wordt weergegeven op het **B3**-display. Na 30 seconden gaat het display automatisch terug naar het temperatuurdisplay van het koelcompartiment, en gaat het **B2**-symbool branden.

- De temperatuur van het koelcompartiment kan worden ingesteld of gewijzigd terwijl de intensieve vriesfunctie is ingeschakeld. U kunt dit doen terwijl het **B2**-symbool brandt. Stel de temperatuur in door kort op de **B**-toets te drukken. De intensieve vriesfunctie blijft desondanks ingeschakeld.



Uitschakelen: Indien het koelcompartiment actief is (**B2** brandt), druk dan eerst op de **B**-toets om over te schakelen naar het vriescompartiment (**B1** gaat branden), en druk vervolgens op de **C**-toets om de functie uit te schakelen.

Indien het vriescompartiment actief is (het **B1**-symbool brandt), druk dan op de **C**-toets om de functie uit te schakelen.

- Nadat de intensieve vriesfunctie is uitgeschakeld, keert de vriezer temperatuur terug naar de meest recente instelling die is geselecteerd voordat de intensieve vriesfunctie werd ingeschakeld.
- Bij een stroomstoring wordt de functie opnieuw ingeschakeld.



- Als de intensieve vriesfunctie actief is, werkt het toestel met maximaal vermogen. Mogelijk is er dan tijdelijk iets meer geluid te horen.



- Wanneer de intensieve vriesfunctie is ingeschakeld, kan de temperatuur lager zijn in zowel het koelcompartiment als het vriescompartiment.

ECO-FUNCTIE



Inschakelen: Druk kort op de **D**-toets om de **Eco**-functie in te schakelen. Het **D1**-symbool gaat branden.

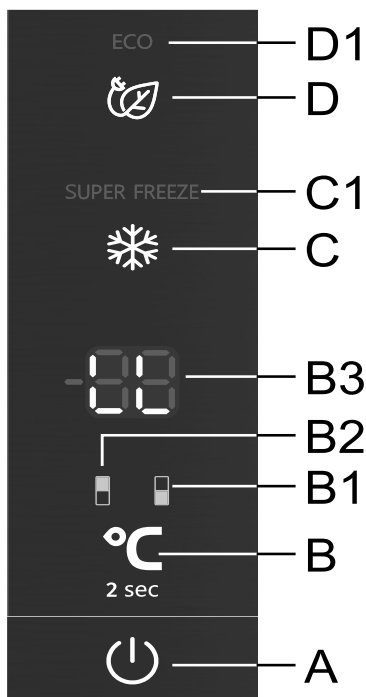
Wanneer deze functie ingeschakeld is, werkt het apparaat optimaal.

De **Eco**-functie kan niet worden ingeschakeld indien de intensieve vriesfunctie of de handmatige ontdooifunctie van het vriescompartiment is ingeschakeld.

Uitschakelen: Druk nogmaals kort op de **D**-toets als u de **Eco**-functie wilt uitschakelen. De temperatuur keert terug naar de meest recente instelling.

De **Eco**-functie wordt ook uitgeschakeld als u de **B**-toets gebruikt om de temperatuurinstelling van het koelcompartiment te wijzigen of als u de **C**-toets gebruikt om de intensieve vriesfunctie in te schakelen.

KINDERSLOT



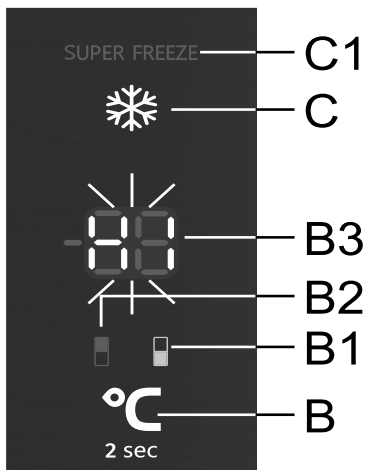
Inschakelen: Als u het kinderslot wilt inschakelen, druk dan op de **A**-toets en **D**-toets en houd deze twee seconden ingedrukt. Op het **B3**-display wordt gedurende korte tijd **LL** getoond.

De functie vergrendelt alle toetsen behalve de **A**-toets en **D**-toets.

Uitschakelen: Druk nogmaals op de **A**-toets en **D**-toets en houd deze ingedrukt als u de functie wilt uitschakelen.

Bij een stroomstoring wordt de functie opnieuw ingeschakeld/hervat.

ALARM BIJ HOGE TEMPERATUUR



Er gaat **(met een onderbroken toon)** een akoestisch alarm af indien de temperatuur binnen in het apparaat te hoog is.

Op het **B3**-display gaat **HI** knipperen en het symbool gaat branden voor het gedeelte van het apparaat waarvan de temperatuur te hoog is (**B1** of **B2**).

- Telkens wanneer u het apparaat inschakelt met de **A**-toets, wordt voor de werking van het alarm een vertraging van 24 uur ingeschakeld. Als het apparaat na deze periode geen temperatuur heeft bereikt die voldoende laag is, gaat het alarm af.


Het alarm uitschakelen:

- Bevestig het akoestische alarm en schakel het uit door een willekeurige toets in te drukken. Op het **B3**-display knippert de huidige temperatuur in het compartiment waarvan de temperatuur te hoog is. Indien u het akoestische alarm niet bevestigd en uitschakelt, dan gaat het elk uur gedurende circa 15 minuten af.
- De volgende keer dat u op de **B**-toets drukt, gaat de temperatuur knipperen die is ingesteld voor het compartiment waarvan de temperatuur momenteel te hoog is, en brandt het symbool (**B1** of **B2**) voor het compartiment waarvan de temperatuur te hoog is. Het temperatuurdisplay blijft knipperen totdat de temperatuur tot onder de alarmwaarde is gedaald.
- Wanneer de temperatuur daalt tot onder de alarmwaarde, dan stopt het temperatuurdisplay met knipperen en brandt deze continu. De temperatuur van het koelcompartiment wordt weergegeven en het **B2**-symbool brandt.

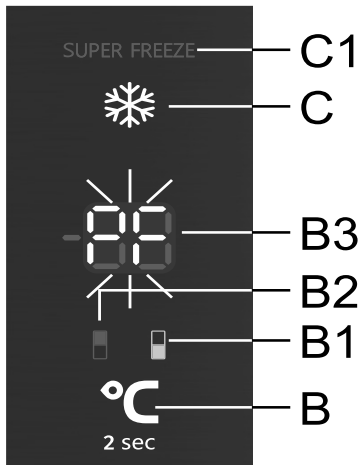
ALARM BIJ OPEN DEUR

Er gaat een akoestisch alarm af (herhaalde pieptoon) als de deur van het koelcompartiment of vriescompartiment te lang openstaat. Als u het alarm niet handmatig uitschakelt, blijft het 10 minuten lang afgaan. Het apparaat blijft werken alsof de deur gesloten was.

Het alarm uitschakelen: Sluit de deur om het alarm uit te schakelen.

-  Als u het alarm uitschakelt door op een willekeurige toets te drukken, dan wordt het na 4 minuten opnieuw ingeschakeld indien de deur nog openstaat.
-  Het alarm stopt als u de deur langer dan 10 minuten open laat staan. De werking van het apparaat schakelt dan over naar de veilige modus om voor voldoende koeling te zorgen en voedselbederf te voorkomen, ondanks de geopende deur.

ALARM BIJ STROOMSTORING



Indien de temperatuur in het apparaat tijdens een stroomstoring het alarm niveau heeft bereikt, dan wordt het alarm voor de hoge temperatuur ingeschakeld nadat de stroomtoevoer is hersteld. Het akoestische alarm gaat af, en op het **B3**-display gaat **PF** knipperen.

Druk op een willekeurige toets om het akoestische alarmsignaal te bevestigen en uit te schakelen. De hoogst gemeten temperatuur van het vriescompartiment wordt getoond op het **B3**-display, en het **B1**-symbool gaat branden.

De volgende keer dat u op de **B**-toets drukt, wordt de hoogst gemeten temperatuur van het koelcompartiment getoond, en gaat het **B2**-symbool branden.

Wanneer u nogmaals op de **B**-toets drukt, wordt het alarm voor de stroomstoring uiteindelijk uitgeschakeld, en verschijnt op het **B3**-display de ingestelde temperatuur voor het geselecteerde compartiment.

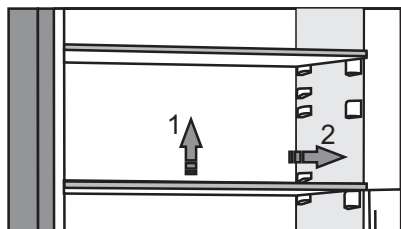
Als tegelijkertijd het alarm voor hoge temperatuur wordt ingeschakeld, werkt het zoals beschreven in het hoofdstuk 'Alarm bij hoge temperatuur', nadat u het alarm voor de stroomstoring hebt uitgeschakeld.

UITRUSTING VAN HET INTERIEUR

(* DE UITRUSTING IS AFHANKELIJK VAN HET MODEL)



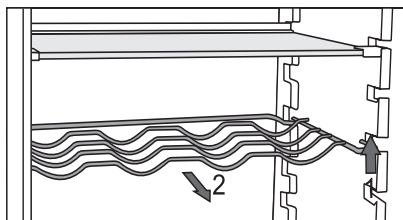
PLANK



- U kunt de lege draagplateaus naar wens op de geleiders in de koelkast plaatsen zonder deze uit het toestel te halen. Om een draagplateau uit de koelkast te verplaatsen of te verwijderen, tilt u deze een beetje op aan de achterkant en trekt u het plateau naar u toe. Bewaar bederfelijk voedsel aan de achterkant van het plateau waar het het koudst is.



DRAAD FLESSENREK *



- Sommige modellen hebben een draad flessenrek. Deze is beschermd tegen onbedoeld uittrekken. U kunt de drager alleen uittrekken door deze aan de achterkant op te tillen en naar u toe te trekken. Plaats deze zo dat de lengte van de flessen het sluiten van de deur niet belemmert.

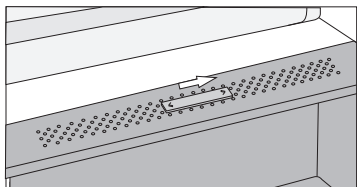
De maximale belasting van het rek is 9 flessen met een inhoud van 0,75 l of 13 kg totaalgewicht - zie het label rechts in het apparaat.

- U kunt ook blikken (in de lengte of in de breedte) op het rek plaatsen.

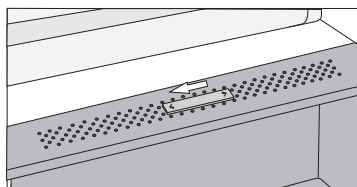
FRUIT- EN GROENTELADE MET VOCHTREGELING*



- De lade onderin de koelkast wordt gebruikt om fruit en groenten in te bewaren. • De luchtvochtigheid in de lade wordt automatisch geregeld, afhankelijk van het type en de hoeveelheid voedsel in de lade.

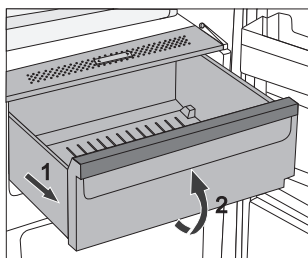


Schuif naar rechts: gesloten ventilatieopeningen, hogere luchtvochtigheid in de bak



Schuif naar links: open ventilatieopeningen, lagere luchtvochtigheid in de bak.

Wanneer zich onder de glazen legplank druppels vormen, open dan de ventilatieopeningen en veeg de legplank af (zie het hoofdstuk 'PROBLEMEN OPLOSSEN').



- Uittrekken van de lade:
 - Trek de lade uit tot hij vergrendelt, til hem daarna op aan de voorkant en trek hem helemaal uit.

LADE CHILL ZONE *



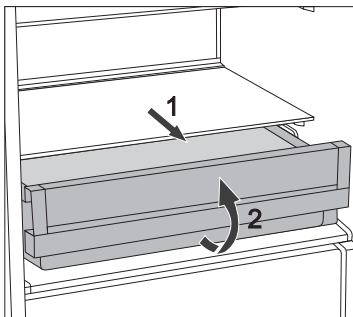
(alleen bij sommige modellen)

De Chill Zone maakt het mogelijk een breed scala aan etenswaren tot drie keer langer te bewaren dan in een gewone koelkast. De levensmiddelen blijven langer vers, behouden hun smaak en voedingswaarde. De temperatuur in de lade is afhankelijk van de ingestelde temperatuur in het koelgedeelte, de omgevingstemperatuur, de frequentie van het openen van de deur en de hoeveelheid ingebrachte etenswaren.

Om de temperatuur in de Chill Zone lade rond de 0 °C te houden, bevelen wij aan de temperatuur in het koelgedeelte onder de 4 °C te houden. De temperatuur in de lade Chill Zone kan ook onder de 0 °C zakken, doe daarom etenswaren die gevoelig zijn voor bevriezen in het bovenste gedeelte van de koelkast.

Voor optimale werking moet de lade geheel gesloten zijn.

- Zorg ervoor dat, als u eten koopt, deze vers zijn.
- Bewaar etenswaren in dichte bakken of geschikte verpakkingen, zodat er geen geuren en vocht worden afgegeven.
- Neem 30 tot 60 minuten voor gebruik de etenswaren uit de lade, zodat deze bij kamertemperatuur hun aroma en smaak kunnen ontwikkelen.
- Sommige etenswaren zijn gevoelig voor lagere temperaturen en zijn niet geschikt om in de Chill Zone lade te bewaren: ananas, avocado, bananen, olijven, aardappel, aubergine, komkommers, bonen, paprika, meloen, watermeloen, courgettes ...

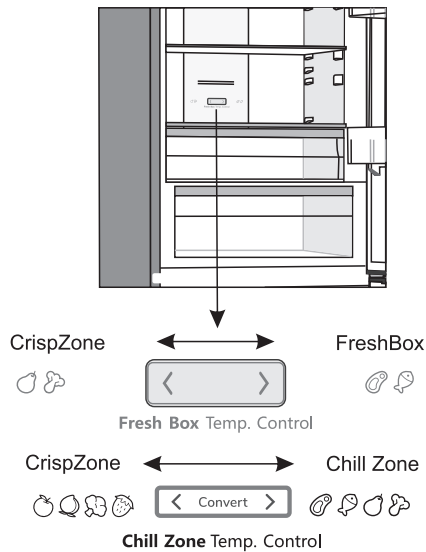


- Verwijdering van de lade:
 - trek de lade uit tot de blokkade;
 - til hem aan de voorkant op en trek hem nu helemaal uit.

DE CHILL ZONE-LADE OMVORMEN TOT EEN FRUIT- EN GROENTENLADE*

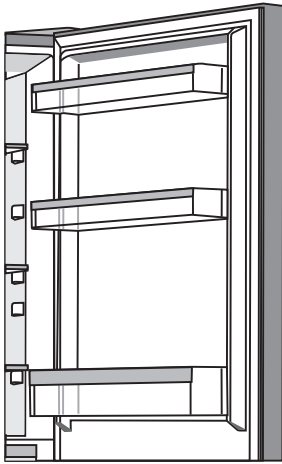
(alleen bij sommige modellen nofrost apparaten)

- Als u extra ruimte nodig heeft voor uw groenten en fruit, kunt u van uw Chill Zone-lade een groentenen fruitlade maken.
- Gebruik hiervoor de regelaar op de achterwand als volgt:
 - De lade als een **Chill Zone** gebruiken: schuif de schuifregelaar naar rechts.
 - De lade als een fruit- en groentelade gebruiken: schuif de schuifregelaar naar links.





PLANKEN IN DE DEUR



De binnenkant van de deur van de koelkast is voorzien van planken voor het bewaren van kaas, boter, eieren, yoghurten andere kleineverpakkingen, tubes, blikjes enz.

U kunt de deurvakken naar wens verplaatsen door te uit de groeven te tillen en op de gewenste hoogte te plaatsen.

Het onderste deurvak is bestemd voor flessen.

De maximale belasting van elke plank is 5 kg.

MultiFlow (NoFrost-apparaten)*

- Het geavanceerde MultiFlow-ventilatorsysteem verdeelt de geïoniseerde lucht gelijkmatig en zorgt voor een gelijkmatige temperatuur door de hele koelkast. Lucht verrijkt met extra negatieve ionen bootst het natuurlijke microklimaat na dat het voedsel langer vers houdt. Dit systeem maakt het ook mogelijk om elk type voedsel op elk schap in de koelkast te leggen, aangezien er geen temperatuurverschillen zijn.

AdaptTech

Innovatieve technologie met sensors maakt het mogelijk de werking van het apparaat aan te passen aan de gewoonten van de gebruiker. Een aanpasbaar intelligent systeem analyseert en registreert dagelijks en wekelijks het gebruik van het apparaat en past de werking van het apparaat aan aan het geregistreeerde gebruikspatroon. Als bijvoorbeeld een grotere frequentie van het openen van de deur wordt verwacht zal het apparaat voor die tijd de temperatuur automatisch laten dalen, waardoor de temperatuur van de etenswaren minder zal stijgen. Ook het inbrengen van grotere hoeveelheden levensmiddelen in de koelkast of vriezer zal door het apparaat automatisch worden geregistreerd, waardoor deze intensiever zal koelen of vriezen.

AANBEVOLEN VERDELING VAN VOEDSEL IN HET APPARAAT

Vakken in het koelcompartiment:

- **bovenste gedeelte:** blikvoedsel, brood, wijn, gebak, etc.
- **middelste gedeelte:** zuivel, kant-en-klaarmaaltijden, desserts, frisdrank, bier, gekookt eten, etc.
- **Chill Zone-bak: vlees, vleesproducten, delicatessen;**
- **Bak voor fruit en groenten:** vers fruit, groenten, salades, wortelgroenten, aardappelen, uien, knoflook, tomaten, zuurkool, knolgroenten, etc.



Vakken in de deur van het koelcompartiment:

- **bovenste/middelste bakken in de deur:** eieren, boter, kaas, etc.
- **onderste bakken in de deur:** dranken, blikjes, flessen

i Bewaar in het koelgedeelte geen fruit (bananen, ananassen, papaya's, citrusfruit) en groenten (courgettes, aubergines, komkommers, paprika's, tomaten en aardappelen) die gevoelig zijn voor lage temperaturen.

Vriesvakken:

- invriezen, bewaren van bevroren levensmiddelen (zie hoofdstuk Invriezen en bewaren van ingevroren levensmiddelen).

i Bewaar in de vriezer NIET het volgende: sla, eieren, appels, peren, druiven, perziken, yoghurt, zure melk, zure room en mayonaise.

BEWAREN VAN LEVENSMIDDELEN IN DE KOELKAST

BELANGRIJKE WAARSCHUWINGEN VOOR HET BEWAREN VAN LEVENSMIDDELEN



Juist gebruik van het apparaat, correcte verpakking, handhaving van de juiste temperatuur en naleving van hygiënische voedselnormen zijn van beslissende invloed op de kwaliteit van bewaard voedsel.

Neem de datum van houdbaarheid van de levensmiddelen in acht die aangegeven staat op de verpakking van het product.

Levensmiddelen in de koelkast moeten worden bewaard in gesloten dozen of correct worden verpakt, zodat geen geuren en vocht kunnen worden afgegeven of ontvangen.

Bewaar in de koelkast geen brandbare, vluchtige of explosieve levensmiddelen.

Flessen met een inhoud met een hoog alcoholgehalte moeten hermetisch afgesloten en rechtopstaand worden bewaard.

Sommige organische oplossingen, etherische olie in de schillen van citroenen en sinaasappelen, zuur in boter enz. kunnen door langdurig contact met plastic oppervlakken of afsluitmateriaal beschadigen veroorzaken en vroegtijdige veroudering van uw apparaat.

Een onaangename geur wijst op gebrekkige reinheid of bedorven inhoud van het apparaat (zie hoofdstuk Reiniging van het apparaat).

Als u langere tijd van huis gaat, verwijder dan aan bederf onderhevige levensmiddelen uit de koelkast.

VOORKOM HET BEDERVEN VAN VOEDSEL

Volg de onderstaande instructies om het bederven van voedsel te voorkomen:

- Als u de deur gedurende lange tijd opent, kan de temperatuur in de compartimenten van het toestel aanzienlijk stijgen.
- Reinig regelmatig de oppervlakken die in contact kunnen komen met voedsel. Reinig ook regelmatig het afvoergootje.
- Bewaar rauw vlees en vis in geschikte bakjes in de koelkast, zodat het niet in contact komt met of druppelt op ander voedsel.
- Als het toestel met koelfunctie gedurende een lange periode leeg blijft, schakelt u het uit. Ontdooi het toestel, maak het schoon en laat het drogen. Laat de deur open om schimmelvorming in het toestel te voorkomen.

BEWAREN VAN LEVENSMIDDELEN*

Eten	Optimale bewaartemperatuur (°C)	Optimale vochtigheid voor bewaren (%)	Geraamde houdbaarheid
Varkensvlees	-1 tot 4	95	3 dagen
Rundvlees	0 tot 4	95	tot 3 weken
Lamsvlees	0 tot 4	95	14 dagen
Kip	0 tot 4	95	3 dagen
Vis	0 tot 4	95	3 tot 10 dagen
Weekdieren	0 tot 4	95	2 dagen
Rundvlees, gerijpt in vacuüm	1,5	95	16 weken
Melkproducten (yoghurt, zure room, boter, zachte kaas, kaasspreads,...)	2 tot 4	95	7 tot 10 dagen
Biet	0	95	3 tot 5 maanden
Broccoli	0	95-100	10 tot 14 dagen
Kool, vroege	0	98-100	3 tot 6 weken
Wortel, rijp	0	98-100	4 tot 5 maanden
Sla, winter	0	95-100	2 tot 3 weken
Knoflook	0	65-70	6 tot 7 maanden
Koolraap	0	98-100	2 tot 3 maanden
Kool, Chinese	0	95-100	2 tot 3 maanden
Kool, late	0	98-100	3 tot 4 maanden
Wortel	0	95-100	2 weken
Bloemkool	0	95-98	2 tot 4 weken
Selderij, gewoon	0	98-100	2 tot 3 maanden
Snijbiet	0	95-100	10 tot 14 dagen
Radicchio	0	95-100	2 tot 4 weken
Maïs	0	95-98	5 tot 8 dagen

Eten	Optimale bewaartemperatuur (°C)	Optimale vochtigheid voor bewaren (%)	Geraamde houdbaarheid
Prei	0	95-100	2 tot 3 maanden
Paddestoelen	0	95	3 tot 4 dagen
Peterselie	0	95-100	2 tot 3 dagen
Pastinaak	0	98-100	4 tot 6 maanden
Rettich, winter	0	95-100	2 tot 4 maanden
Mierikswortel	0	98-100	10 tot 12 maanden
Bloemkool	0 tot 2	90-95	2 tot 4 weken
Ui	0 tot 2	65-70	6 tot 7 maanden
Asperges	0 tot 2	95-100	2 tot 3 weken
Doperwten	0 tot 2	95-98	1 tot 2 weken
Groente, gesneden	0 tot 2	90-95	tot 5 dagen
Spruitjes	0 tot 2	90-95	1 tot 2 weken
Kruisbes	0 tot 2	90-95	3 tot 4 weken
Komkommer	4 tot 10	95	10 tot 14 dagen
Aardappel	7 tot 10	90-95	tot 9 maanden
Avocado, niet rijp	7 tot 10	85-95	tot 6 weken
Paprika	7 tot 10	90-95	2 tot 3 weken
Tomaat	10 tot 12	85-90	4 tot 7 dagen
Bonen, bruine	< 15	40-50	6 tot 10 maanden
Peren	-3	90-95	2 tot 7 maanden
Abrikozen	-1	90-95	1 tot 3 weken
Aardbeien	0	90-95	3 tot 7 dagen
Frambozen	0 tot 2	90-95	2 tot 3 dagen
Ribes	0 tot 2	90-95	1 tot 4 weken
Bosbessen	0 tot 2	90-95	14 dagen
Kersen	0 tot 2	90-95	2 tot 3 weken
Druivensoort	0 tot 2	85	2 tot 8 weken
Kiwi, rijp	0 tot 2	90-95	1 tot 3 maanden
Perzik	0 tot 2	90-95	2 tot 4 weken

Eten	Optimale bewaartemperatuur (°C)	Optimale vochtigheid voor bewaren (%)	Geraamde houdbaarheid
Kersen	0 tot 2	90-95	2 tot 3 weken
Kiwi, onrijp	0 tot 2	90-95	2 tot 6 maanden
Nectarine	0 tot 2	90-95	1 tot 3 weken
Sinaasappel	0 tot 2	90-95	2 tot 4 weken
Kaki	0 tot 2	90-95	2 tot 3 maanden
Pruimen	0 tot 2	90-95	2 tot 5 weken
Fruit, gesneden	0 tot 2	90-95	tot 10 dagen
Appel	0 tot 4	90-95	1 tot 12 maanden
Meloen	4	90-95	15 dagen
Sinaasappel	4 tot 7	90-95	2 tot 4 weken
Mandarijn	5 tot 8	90-95	2 tot 4 weken
Mango	10 tot 13	85-95	2 tot 3 weken
Meloen	10 tot 13	85-95	1 tot 2 weken
Ananas	10 tot 13	85-95	2 tot 4 weken
Citroen	11 tot 13	90-95	2 tot 3 weken
Watermeloen	12 tot 15	85-95	1 tot 3 weken
Bananen, rijp	13 tot 16	85-95	3 dagen
Grapefruit	13 tot 16	90-95	1 tot 3 weken

INVRIEZEN EN BEWAREN VAN INGEVROREN LEVENSMIDDELEN

PROCEDURE VAN INVRIEZEN



De maximale hoeveelheid verse etenswaren die u in een keer in het apparaat kunt doen staat aangegeven op het etiket met de basisgegevens van het apparaat. Als de hoeveelheid groter wordt, wordt ook de kwaliteit van het invriezen en de ingevroren etenswaren slechter.

- U kunt alle lades verwijderen om het vriesvolume volledig te benutten.
- Activeer intensief invriezen 24 uur voordat u vers voedselinvriest:
 - **Bedieningspaneel 1:** druk op de **B**-toets en houd deze ingedrukt totdat het lampje boven het **D**-symbool gaat branden.
 - **Bedieningspaneel 2:** druk op de **D**-toets totdat het **D1**-symbool gaat branden.
 - **Bedieningspaneel 3:** druk op de **C**-toets en houd deze ingedrukt totdat het **C1**-symbool gaat knipperen.

Om ervoor te zorgen dat voedingsmiddelen zo snel mogelijk worden ingevroren, verdeelt u de verpakkingen zoals hieronder beschreven:

- Verdeel verse producten over kleinere verpakkingen (1 kg). Leg twee verpakkingen tegen de achterwand langs de linker- en rechterraand van de bovenste lade, één verpakking in het midden ervoor (ook in de bovenste lade) en één verpakking in de middelste lade, tegen het midden van de achterwand.

Vers voedsel mag de reeds ingevroren verpakkingen niet raken!

- Intensief invriezen van kleinere hoeveelheden (1-2 kg) is niet nodig.

BELANGRIJKE WAARSCHUWINGEN VOOR HET INVRIEZEN VAN VERSE ETENSWAREN



Vries alleen levensmiddelen in die daarvoor geschikt zijn. Deze moeten altijd van een goede kwaliteit zijn en vers zijn.

Kies de juiste verpakking.

De verpakking mag geen lucht en vocht doorlaten, zodat het voedsel niet uitdroogt en vitamines verliest.

Vermeld op de verpakking de inhoud en datum van invriezen.

Het is belangrijk de etenswaren zo snel mogelijk in te vriezen, maak kleine pakjes. Laat de etenswaren afkoelen voor het invriezen.

BEWAREN VAN DIEPVRIESPRODUCTEN

- Neem bij het bewaren gebruik van diepvriesproducten de aanwijzingen van de fabrikant in acht. Op de verpakking staat de temperatuur en de houdbaarheid aangegeven.
- Kies uitsluitend voedsel met onbeschadigde verpakking, opgeslagen in vriezers bij een temperatuur van $-18\text{ }^{\circ}\text{C}$ of lager.
- Koop geen etenswaren met rijp op de verpakking, aangezien deze meerderekeren zijn ontdooid, waardoor de kwaliteit is verslechterd.
- Bescherm bij vervoer de levensmiddelen tegenontdooiing. Door een stijging van de temperatuur, ook voor korte tijd, kan de kwaliteit van het product verslechteren.

HOUDBAARHEID VAN BEVROREN LEVENSMIDDELEN

AANBEVOLEN HOUDBAARHEID IN DE VRIEZER

Eten	Houdbaarheid
fruit, rundvlees	10 tot 12 maanden
groente, kalfsvlees, gevogelte	van 8 tot 10 maanden
wild	van 6 tot 8 maanden
Varkensvlees	van 4 tot 5 maanden
gehakt	4 maanden
brood, gebak, kant-en-klaar maaltijden, niet vette vis	3 maanden
vleesafval	2 maanden
gerookte worst, vette vis	1 maand

ONTDOOIEN VAN BEVROREN VOEDSEL

- Ontdooien is een belangrijke stap in het bewaren van voedsel door bevroering. Het is van belang dat het voedsel op de juiste manier wordt ontdooid.
- Geschikte manieren om voedsel te ontdooien:
 - in de koelkast;
 - in koud water;
 - in een magnetron of oven met een geschikt ontdooiprogramma.
- Sommige bevroren producten kunnen bereid worden zonder het eerst te ontdooien. Dit is aangegeven door de fabrikant op de verpakking.
- Het is belangrijk dat het voedsel is verpakt in kleine porties. Op deze manier gaat het ontdooien een stuk sneller.
- Gebruik gedeeltelijk of geheel ontdooid voedsel zo snel mogelijk. Nadat het voedsel is ontdooid, worden bacteriën weer actief en bederft voedsel snel. Dat geldt met name voor fruit, groenten en kant-en-klaar voedsel.
- Vries gedeeltelijk of geheel ontdooid voedsel niet meer in.

HET TOESTEL ONTDOOIEN

AUTOMATISCHE ONTDOOIING VAN DE KOELKAST

De koelkast hoeft niet ontdooid te worden, want het ijs aan de achterwand van het interieur van de koelkast dooit automatisch. Het ijs dat ontstaat dooit als de compressor niet werkt. De druppels lopen door de opening in de achterwand van de koelkast weg in een bak boven de compressor, waar ze verdampen.

Zorg ervoor dat u met etenswaren of andere voorwerpen niet de opening verstopt in de achterwand van het interieur van de koelkast.

In het geval dat er zich op de achterwand een overmatige hoeveelheid ijs verzamelt (een laag van 3-5 mm), moet u het apparaat uitschakelen en het ijs laten ontdooien en met de hand verwijderen.

ONTDOOIEN VAN DE NOFROST VRIEZER

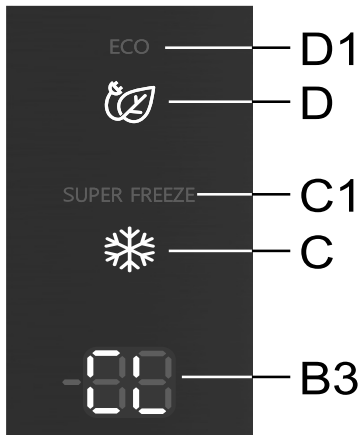
- Het ontdooienvan de vriezer NoFrost gebeurt automatisch, er kan zich soms rijp vormen, maar dat verdwijnt weer vanzelf.

HANDMATIG ONTDOOIEN VAN DE NOFROST VRIEZER

BEDIENINGSEENHEID 3

- Ondanks dat u een NoFrost-apparaat heeft, kan rijpvorming ontstaan. Dit komt meestal door abnormaal gebruik van het apparaat, bijvoorbeeld door het te vaak openen van de deur, het te lang openen van de deur, slechte dichting van de deur ...

In dit geval kunt u de vriezer handmatig ontdooien op de volgende manier:



- Druk tegelijkertijd op de **D**-toets en **C**-toets en houd deze ingedrukt. Eerst gaan de buitenste segmenten van de twee cijfers op het **B3**-display rondlopend branden; vervolgens wordt **CL** getoond op het bedieningspaneel.
- De functie wordt automatisch uitgeschakeld wanneer het ontdooiproces is voltooid. De temperatuur die is ingesteld voor het koelcompartiment wordt getoond op het **B3**-display.

REINIGING VAN HET TOESTEL



Koppel het apparaat eerst los van de stroomtoevoer voordat u het reinigt – schakel het apparaat uit (zie het hoofdstuk Apparaat in/uitschakelen) en haal de stekker van het netsnoer uit het stopcontact.

- Gebruik een zachte doek om alle oppervlakken te reinigen. Niet geschikt voor reiniging zijn reinigingsmiddelen die schuurmiddelen, zuren of oplosmiddelen bevatten.

Reinig de buitenkant van het apparaat met water of sop met een milde oplossing.

Gelakte en aluminium oppervlakken kunnen worden gereinigd met lauwwarm water waaraan u een mild reinigingsmiddel hebt toegevoegd. Gebruik van reinigingsmiddelen met een laag alcoholgehalte zijn toegestaan (bijv. reinigingsmiddelen voor ramen). Gebruik geen reinigingsmiddelen die alcohol voor reiniging van kunststof materialen bevatten.



De binnenkant van het apparaat kan worden gereinigd met lauwwarm water waaraan u een beetje azijn kunt toevoegen.

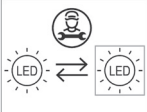


• Was de onderdelen van de uitrusting aan de binnenkant van het apparaat **NIET** in de vaatwasser, aangezien deze dan beschadigd kunnen raken.

- De condensor, die zich naast de compressor bevindt aan de achterkant van het apparaat (alleen bij sommige modellen), moet schoon worden gehouden, vrij van stof of andere verontreinigingen. Maak deze af en toe schoon met een zachte niet-metalen borstel of een stofzuiger.

PROBLEEMOPLOSSEN

Storing:	Oorzaak of verhelpen:
Het toestel is aangesloten op het lichtnet maar werkt niet:	<ul style="list-style-type: none">• Controleer of het toestel is aangesloten en of het stopcontact onder stroom staat.
Het koelsysteem werkt langere tijd onafgebroken:	<ul style="list-style-type: none">• Omgevingstemperatuur te hoog.• Deur te vaak en te lang open.• Onjuist geslotendeur (mogelijk vreemdvoorwerp tussen deur, hangende deur, slechte afdichting - controleer afdichting - enz.).• Overmatige hoeveelheid vers voedsel.
Condensvorming op het glazen plateau boven de laden:	<ul style="list-style-type: none">• Het is een voorbijgaand verschijnsel dat niet volledig kan worden voorkomen bij hoge temperaturen en vochtigheidsgraad. Het verschijnsel verdwijnt vanzelf als de temperatuur en vochtigheid normaliseren. We raden aan de lades vaker te reinigen en af en toe de druppels af te vegen.• Open de vochtregelaar.• Bewaar voedsel in zakken of andere goed sluitende verpakkingen.
Druppeltjes op de achterwand van het koelcompartiment.	<ul style="list-style-type: none">• Dit is normaal. Het koelcompartiment wordt automatisch ontdooid, wat resulteert in waterdruppeltjes die door een opening in de achterwand van het koelcompartiment tot in een bak stromen boven de compressor, waar deze verdampen.
Er loopt water uit de koelkast:	<ul style="list-style-type: none">• Verstopte afvoer voor dooiwater, water loopt langs de goot.• Reinig de afvoer, bijvoorbeeld met een kunststof rietje.• Ontdooi een te dikke ijslaag handmatig (zie hoofdstuk Ontdooien van het apparaat).
Het lampje boven het display van de ingestelde temperatuur knippert (bedieningspaneel 1).	<ul style="list-style-type: none">• Deur te vaak en te lang open.• Onjuist gesloten deur (mogelijk vreemd voorwerp tussen deur, hangende deur, slechte afdichting - controleer afdichting, etc.).• Er was langere tijd geen elektriciteit.• Te veel vers voedsel in één keer geplaatst.

Storing:	Oorzaak of verhelpen:
De deur gaat moeilijk open:	<ul style="list-style-type: none"> Als u probeert de deur van de vriezer te openen vlak nadat u die hebt gesloten, kan dat moeilijk gaan. Wanneer u de deur opent, ontsnapt er enige koude lucht uit het toestel en wordt deze lucht vervangen door warme lucht uit de omgeving. Wanneer deze lucht wordt gekoeld, wordt negatieve druk geproduceerd, wat resulteert in problemen wanneer u de deur probeert te openen. Na een paar minuten is de toestand echter weer normaal en kunt u de deur gemakkelijk openen.
De zijkanten van het toestel zijn warm:	<ul style="list-style-type: none"> Dit is normaal. In de zijkanten van het toestel zijn pijpen en buizen geïnstalleerd. Deze worden warm tijdens werking van het toestel.
Led-verlichting werkt niet: 	<ul style="list-style-type: none"> Als de led-verlichting niet werkt, bel dan een servicemonteur. Repareer de led-verlichting niet zelf, u kunt in contact komen met hoogspanning!
Signaallampje boven de indicator 2, 3 of 5 knippert (bedieningspaneel 1):	<ul style="list-style-type: none"> Temperatuursensor is defect. Bel een servicecentrum voor reparatie. Het apparaat werkt in de veilige modus totdat het is gerepareerd. Het apparaat handhaaft automatisch de meest geschikte temperatuur voor elk compartiment.
Signaallampje boven de D-indicator of E-indicator knippert (bedieningspaneel 1):	<ul style="list-style-type: none"> De toetsen reageren niet. Bel een servicecentrum voor reparatie. Het apparaat werkt in de veilige modus totdat het is gerepareerd. Het apparaat handhaaft automatisch de meest geschikte temperatuur voor elk compartiment.
Signaallampje boven de indicator 8 knippert (bedieningspaneel 1):	<ul style="list-style-type: none"> De deur staat te lang open: sluit de deur. Als ook de binnenverlichting niet werkt, is een deursensor defect. Bel een servicecentrum voor reparatie. Het apparaat werkt in de veilige modus totdat het is gerepareerd. Het apparaat handhaaft automatisch de meest geschikte temperatuur voor elk compartiment.
Op het display wordt HI getoond (bedieningspaneel 3).	<ul style="list-style-type: none"> Deur te vaak en te lang open. Onjuist gesloten deur (mogelijk vreemd voorwerp tussen deur, hangende deur, slechte afdichting - controleer afdichting, etc.). Een langdurige stroomstoring. Te veel vers voedsel in één keer geplaatst.

Storing:	Oorzaak of verhelpen:
Op het display verschijnt PF (bedieningspaneel 3).	<ul style="list-style-type: none"> • Er was langere tijd geen elektriciteit.
Op het display wordt E0 getoond (bedieningspaneel 3).	<ul style="list-style-type: none"> • De toetsen reageren niet. Bel een servicecentrum voor reparatie. • Het apparaat werkt in de veilige modus totdat het is gerepareerd. Het apparaat handhaaft automatisch de meest geschikte temperatuur voor elk compartiment.
Op het display wordt E1 of E2 getoond (bedieningspaneel 3).	<ul style="list-style-type: none"> • Temperatuursensor is defect. Bel een servicecentrum voor reparatie. Het apparaat werkt in de veilige modus totdat het is gerepareerd. Het apparaat handhaaft automatisch de meest geschikte temperatuur voor elk compartiment.
Op het display wordt E9 getoond (bedieningspaneel 3).	<ul style="list-style-type: none"> • De deur staat te lang open: sluit de deur. • Als ook de binnenverlichting niet werkt, is een deursensor defect. Bel een servicecentrum voor reparatie. Het apparaat werkt in de veilige modus totdat het is gerepareerd. Het apparaat handhaaft automatisch de meest geschikte temperatuur voor elk compartiment.

Komt geen van de oorzaken overeen met de fout, bel dan de erkende servicedienst met vermelding van type, model en serienummer van het etiket, aan de binnenkant van het apparaat.

INFORMATIE OVER HET GELUIDSNIVEAU VAN HET APPARAAT

De koeling van de koelvriescombinatie gebeurt door het koelsysteem met een compressor (bij sommige apparaten ook met een ventilator), dit veroorzaakt een bepaald geluid. De sterkte van dit geluid is afhankelijk van de plaatsing, het juiste gebruik en de ouderdom van het apparaat.

- Na het aanzetten van het apparaat kan de compressor (of het geluid van ruisen van vloeistof door het verplaatsen van de koelvloeistof) iets luider werken. Dit is geen defect en heeft geen invloed op de levensduur van het apparaat, na verloop van tijd wordt het geruisdan ook minder.
- Soms is tijdens de werking een ongewoon of sterker geruis hoorbaar. dat ongewoon is voor het apparaat en wordt in de meeste gevallen veroorzaakt door een onjuiste plaatsing van het apparaat.
 - Het apparaat moet rechtop staan op een stevige ondergrond.
 - Het mag niet in contact komen met de wanden of naburige keukenelementen.
 - Controleer of de uitrusting van het interieur goed op zijn plaats zit, of er geen blikjes, flessen of andere bakken of dozen tegen elkaar rammelen tijdens de werking.
- Een grotere belasting van het koelsysteem door het vaker openen van de deur, het langer openlaten van de deur, het invriezen van grotere hoeveelheden levensmiddelen, het overschakelen op intensiever invriezen of koelen, kan een tijdelijke verhoging van het geluidsniveau van het apparaat tot gevolg hebben.

WIJ BEHOUDEN HET RECHT TOT VERANDERING, WAT GEEN INVLOED
HEEFT OP DE WERKING.

Hisense UK Ltd

Unit 2 Meadow Court Millshaw Lane Leeds, West Yorkshire, LS11 8LZ,
United Kingdom

Hisense France SAS

9 Rue des 3 Sœurs, 93420 Villepinte, France

Hisense Germany GmbH

Garmischer Strasse 4-6, 80339 München, Germany

Hisense Italia SRL

Via Montefeltro, 6/A 20156 Milano, Italia

Hisense Iberia S.L

Ronda Auguste y Louis Lumiere, 23 Nave 12
Edificio Lumiere – Parque Tecnológico 46980 Paterna (Valencia). España

Gorenje gospodinjski aparati, d.o.o.

Partizanska cesta 12, 3320 Velenje, Slovenia

Hisense

COMBI FS600-20 ADV HSN



895743

nl (09-22)