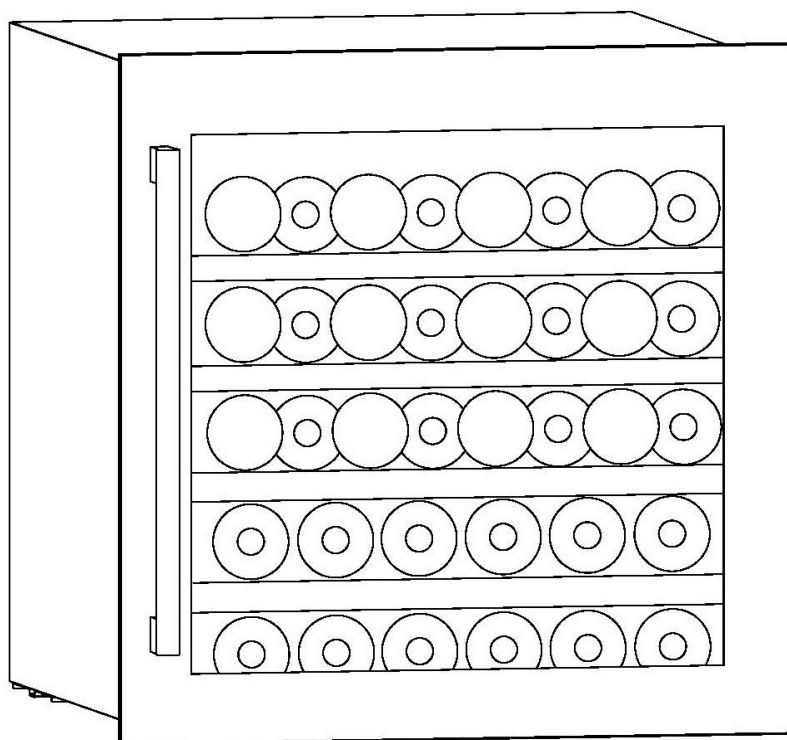


# FRIZEC

## Gebruiksaanwijzing

### Inbouw Wijnkoeler

### BERLIN-WS1-36-GTE-012FBL



***OPMERKING: Bedankt voor uw aankoop en gebruik van onze wijnkoeler! Dit product wordt gebruikt om wijn te koelen. Ons product zal een perfecte temperatuur- en vochtigheidsomgeving creëren om uw wijncollectie stil en onverstoord op te slaan.***

# Inhoud

Veiligheidsinstructies en waarschuwingen.....	2
Installatie.....	4
Beschrijving van het apparaat.....	5
Handvat plaatsen en Draairichting deur wijzigen.....	6
Werking.....	8
Wijnopslag.....	10
Problemen en oplossingen.....	11
Onderhoud en reiniging.....	12
Technische gegevens.....	13
Garantie- en servicebepalingen.....	14

# Veiligheidsinstructies & Waarschuwingen

Uw veiligheid is van het grootste belang voor ons bedrijf. Zorg ervoor dat u dit instructieboekje leest voordat u het apparaat probeert te installeren of te gebruiken. Als u niet zeker bent van een gedeelte van de informatie in dit boekje, neem dan contact op met de technische service afdeling. Deze instructies zijn ook beschikbaar in een andere vorm, bijvoorbeeld op een website of op verzoek van de gebruiker in de vorm als bijvoorbeeld een dvd.

 Verbod	 Waarschuwing	 Voorzichtig
--	--	--

## Voorzichtig

- Dit apparaat kan worden gebruikt door kinderen van 8 jaar en ouder en personen met verminderde fysieke, sensorische of mentale capaciteiten of gebrek aan ervaring en kennis als zij op een veilige manier toezicht hebben gekregen of geïnstrueerd zijn over het gebruik van het apparaat en de gevaren in kwestie begrijpen. Kinderen mogen niet met het apparaat spelen. Reiniging en gebruikersonderhoud mag niet door kinderen worden gedaan zonder toezicht.
- Kinderen van 3 - 8 jaar mogen koelapparaten in- en uitladen. Kinderen moeten hierbij onder toezicht staan zodat zij niet met het apparaat spelen.
- Dit apparaat is **UITSLUITEND BESTEMD VOOR HUISHOUELIJK GEBRUIK** en niet voor commerciële of industriële doeleinden.

## Waarschuwing

- Houd ventilatieopeningen in de behuizing van het apparaat of in de ingebouwde structuur vrij van obstructies.
- Gebruik geen mechanische apparaten of andere middelen om het ontdooiproces te versnellen, behalve die welke door de fabrikant zijn aanbevolen.

- Het koelmiddelcircuit niet beschadigen.
- Gebruik geen elektrische apparaten in de opslagruimte van het apparaat, tenzij deze van het type zijn dat door de fabrikant wordt aanbevolen.
- Zorg ervoor dat het apparaat is aangesloten op de voeding in overeenstemming met het typeplaatje.
- Gebruik een onafhankelijke gearde contactdoos met 10A of meer, sluit niet aan op een transformator of stopcontact met meerdere uitgangen.
- Controleer of het stopcontact correct is gearde en verander het netsnoer en de stekker niet.
- Steek de stekker stevig in het stopcontact in verband met mogelijk brandgevaar.
- De stekker moet binnen handbereik zijn om gemakkelijk los te koppelen nadat het apparaat is geplaatst in verband met mogelijk optredende ongelukken.
- Bewaar of verbrand geen benzine of andere brandbare stoffen in de buurt van het apparaat in verband met een mogelijke brand.
- Bewaar geen brandbare stoffen, explosieven, zure en alkalische vloeistoffen enz. in het opslaggedeelte van het apparaat.
- Gebruik geen andere apparaten in het opslaggedeelte van het apparaat.

## Kinderbeveiliging

- Sta niet toe dat kinderen in het apparaat spelen, ze kunnen bekneld raken of per ongeluk worden ingesloten.
- Laat kinderen niet aan de deur hangen om te spelen in verband met het mogelijk omvallen van het apparaat.
- Laat een kind niet bij compressorgedeelte komen en/of metalen onderdelen aan de achterkant van het apparaat aanraken in verband met kans op letsel.

## Uit de buurt van water houden

- Spuit geen water op het apparaat of reinig het apparaat niet door er water op te gieten of het met water te vullen. Gevaar voor elektrische schok doordat bedrading hiervoor niet afdoende is geïsoleerd.

## Oppassen voor bevriezing

- Raak het oppervlak van de wandafwerking in het opslaggedeelte niet aan, vooral niet met natte handen, in verband met mogelijk vriesletsel als het apparaat in werking is.

## Aanpassing van het apparaat is niet toegestaan

- Het is niet toegestaan om het apparaat zelf aan te passen, dit kan schade veroorzaken aan het apparaat.

## Apparaat loskoppelen onder bepaalde omstandigheden

- Voor reiniging en onderhoud van het apparaat eerst de stekker uit het stopcontact trekken.

## Deur niet te lang openhouden

- Het langdurig openhouden van de deur kan de binnentemperatuur in de opslagruimte aanzienlijk doen verhogen.

## Stekker apparaat uittrekken

- De stekker uittrekken tijdens het reinigen van het apparaat en wanneer de stroom uitvalt.

## Verwijdering apparaat

- Gelieve te voldoen aan de plaatselijke voorschriften met betrekking tot de verwijdering van het apparaat in verband met het brandbare koelmiddel en drijfgas.
- Voordat u het apparaat verwijdert eerst de deuren eraf halen om te voorkomen dat kinderen mogelijk ingesloten kunnen worden.
- Breng het apparaat naar het daarvoor bestemde afvalverwerkingsdepot.



## Netsnoer niet beschadigen

- Trek de stekker niet uit het stopcontact door aan het netsnoer te trekken, maar trek aan de stekker zelf.
- Plaats het apparaat niet op/over het netsnoer of stap niet met opzet op het snoer.
- Plaats het netsnoer op de juiste plaats wanneer u het apparaat verplaatst.

## Als het netsnoer is beschadigd

- Gebruik geen beschadigd netsnoer en laat het onmiddellijk vervangen door een servicemonteur van de fabrikant of door een gekwalificeerde elektricien.
- Verleng, indien nodig, het netsnoer met een snoer van 0,75 mm<sup>2</sup> of meer door een gekwalificeerde elektricien.

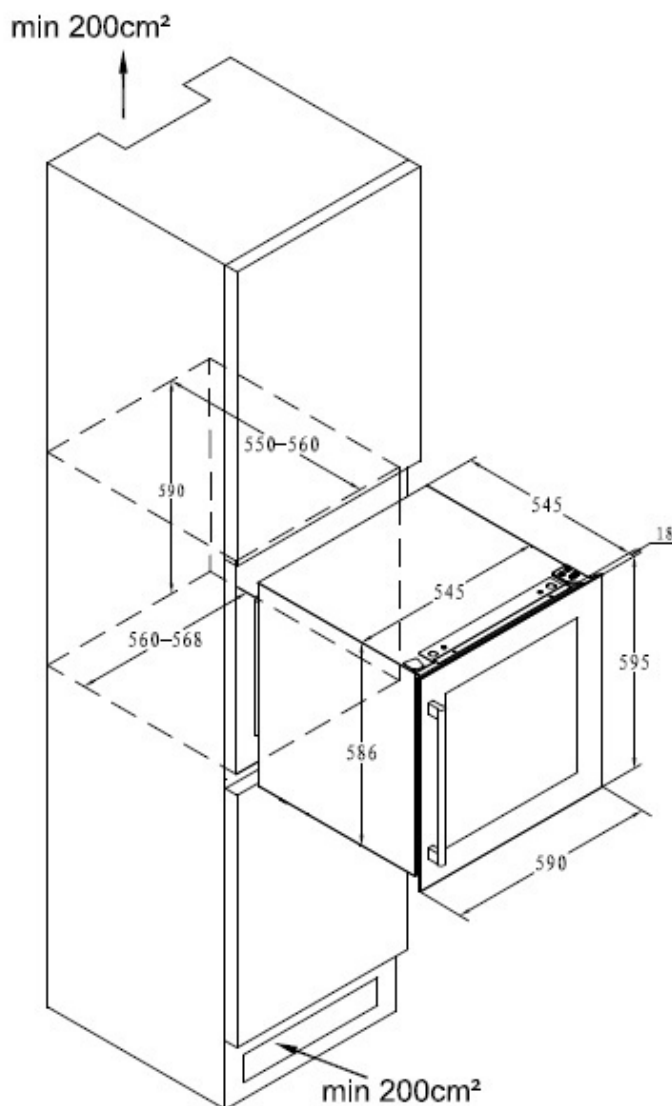
# Installatie

## Locatie

- ⚠ Laet het apparaat niet meer dan 45° overhellen wanneer u het op zijn plaats zet.
- ⚠ Plaats het apparaat niet op een natte, vochtige plaats.
- ⊘ Gebruik het apparaat niet op een plaats waar het vriest.
- ⊘ Gebruik het apparaat niet buitenshuis, wanneer het blootgesteld wordt aan direct zonlicht of regen.

## Het apparaat is ontworpen om in een (keuken)kast in te bouwen

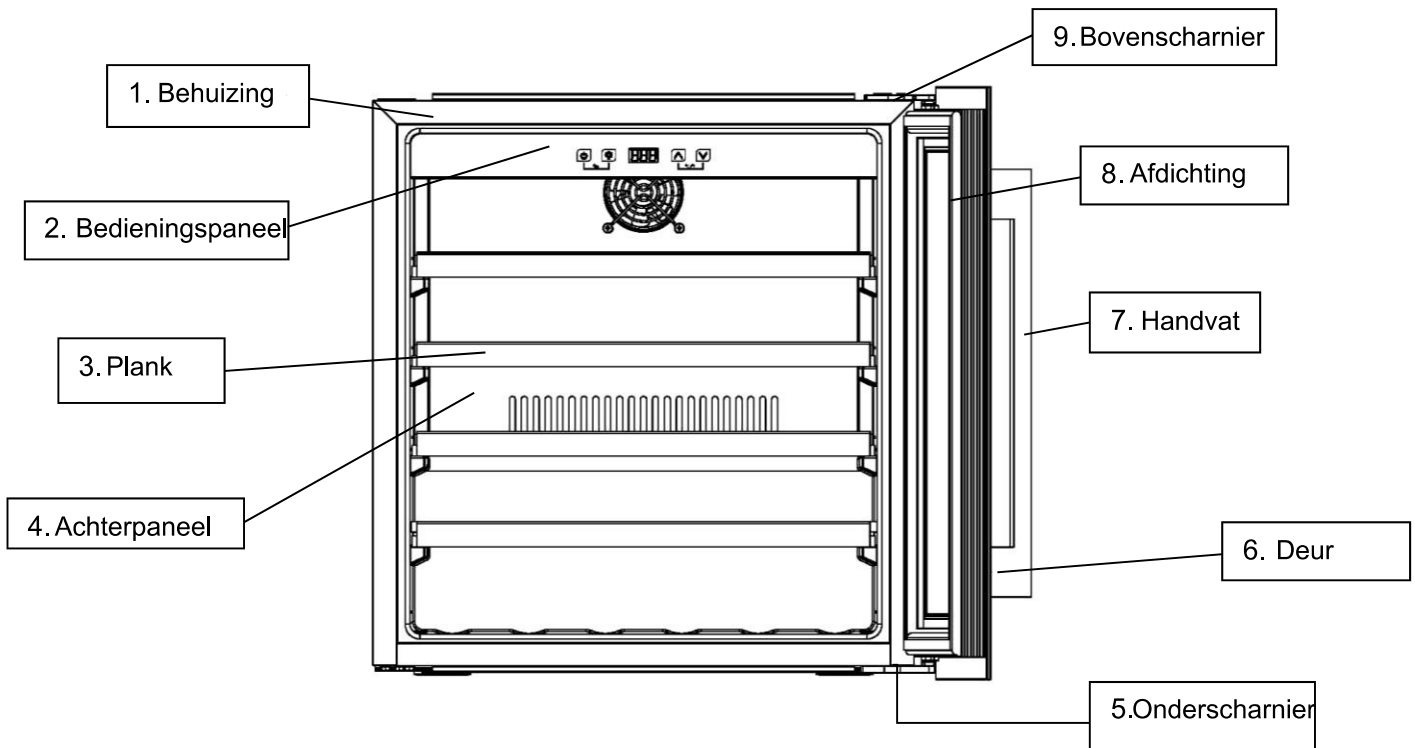
Voorbeeld inbouwen in een kastombouw:



Wijnflessen kunnen worden opgeslagen wanneer de binnentemperatuur in het apparaat koel aanvoelt, dit is nadat het apparaat ongeveer 1 uur in werking is.

# Beschrijving van het apparaat

## Elementen & Benaming



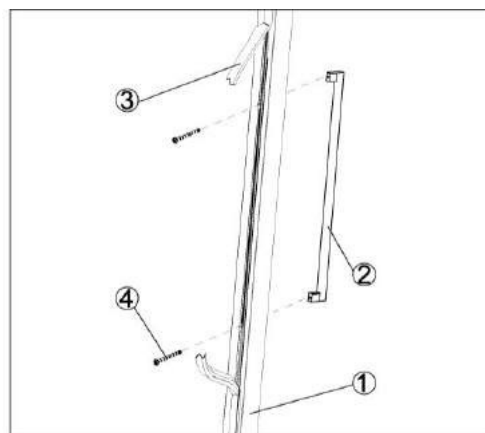
Opmerking: de planken, de deuroplijsting, het handvat en andere accessoires kunnen verschillen van uw product; deze zijn afhankelijk van het type model en de vormgeving. Alle foto's in deze handleiding dienen slechts als referentie. Het apparaat dat u heeft gekocht ziet er mogelijk niet exact hetzelfde uit als het apparaat dat hier wordt weergegeven. Bekijk het door u aangeschafte product voor de correcte details.

# Handvat plaatsen en draairichting deur wijzigen

## 1. Het handvat op de deurlijst van het apparaat plaatsen

Het handvat samen met bijbehorende schroeven wordt geleverd in een aparte verpakking.

- ① U ziet 2 kleine gaten aan de binnenkant van de deurlijst wanneer u de deurafdichting een beetje naar buiten trekt.
- ② Lijn het handvat uit met deze gaten en plaats de schroeven via de binnenkant in de gaten.
- ③ Schroef ze vast met een schroevendraaier.
- ④ Deurafdichting terugplaatsen om de schroeven weer af te dekken.

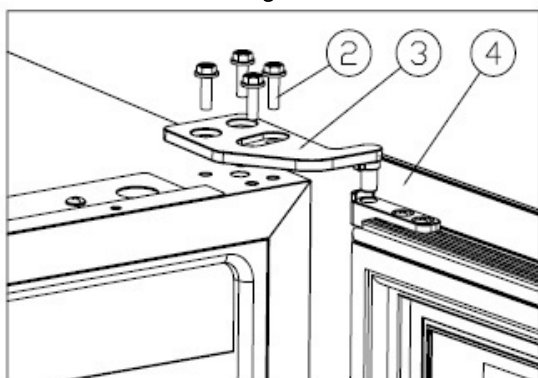


## 2. Draairichting deur wijzigen

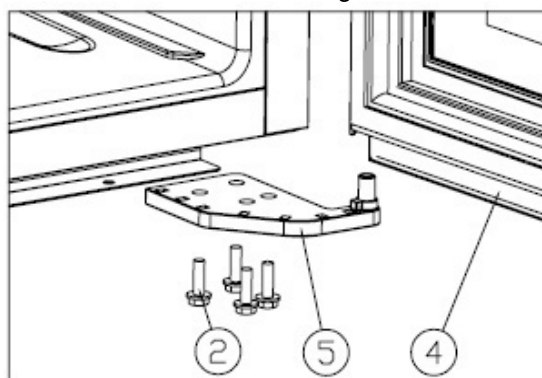
De wijnkoeler wordt geleverd met de deuropening aan de linkerkant.

Om de draairichting van de deur om te zetten, doe als volgt:

Afbeelding 1

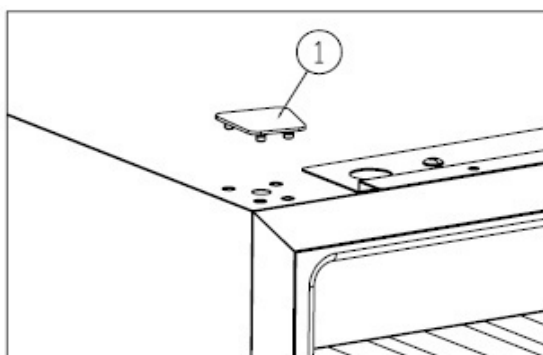


Afbeelding 2

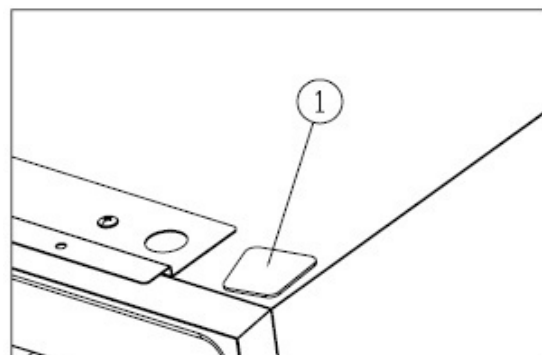


- ✧ Open de deur 90° en hou deze stevig vast. (Afb.1)
- ✧ Draai de M5\*16 schroeven los aan de bovenzijde, haal het scharnier rechtsboven los, ③ en haal de deur ④ eraf.
- ✧ Draai de M5\*16 schroeven ② los aan de onderzijde (Afb.2), haal het scharnier rechtsonder los ⑤ [Afbeelding 2].

Afbeelding 3

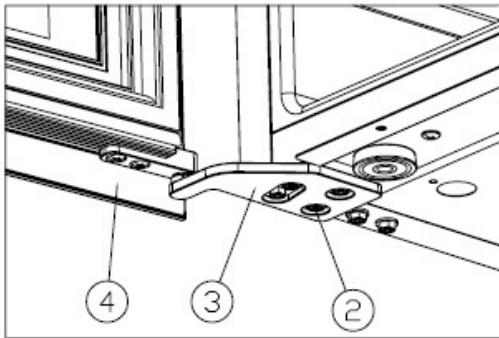


Afbeelding 4

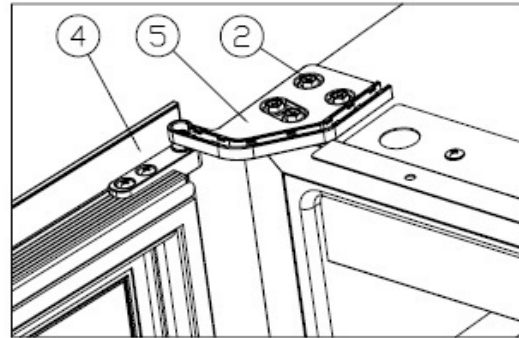


- ✧ Plaats de afdekkplaat van de bevestigingsgaten van links- naar rechtsboven. (Afb.4-5)

Afbeelding 5



Afbeelding 6



- ✧ Plaats het rechter bovenscharnier ③ nu linksonder. (Afb.5) en draai de M5\*16 schroeven ② vast.
- ✧ Draai de deur ④ 180 graden om en plaats deze op de scharnierpen van het scharnier ③ linksonder. (Afb.5)  
Plaats het rechter onderscharnier nu linksboven (Afb.6), let op dat de scharnierpen ⑤ in het scharniergat in de deur ④ wordt geplaatst.
- ✧ Draai de M5\*16 schroeven vast ②;  
de draairichting van de deur wijzigen is nu klaar.

# Werking

## Starten met gebruik

### 1. Reiniging opslagruimte

Maak voordat u het apparaat inschakelt eerst de binnenkant van het apparaat schoon en controleer of de afvoerleiding goed is aangesloten (raadpleeg "Onderhoud en reiniging" voor meer informatie).

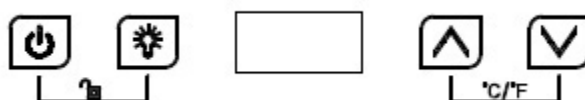
### 2. Laat het apparaat nog uitgeschakeld staan

Laat het apparaat voordat u het inschakelt minstens 30 min. rechtop laten staan op een stevige en droge vloer.

### 3. Apparaat inschakelen

Het apparaat start op en de binnentemperatuur zal na 1 uur koel aanvoelen. Is dit niet het geval controleer dan de stroomtoevoer.

## Bedieningspaneel



Indien vergrendeld, werken alle toetsen niet!

Indien nodig, gelieve eerst de bedieningstoetsen te ontgrendelen.



### AAN/UIT

1. Houd de toets 3 seconden ingedrukt, het apparaat schakelt uit, gaat in de stand-by stand.
2. Houd de toets weer 3 seconden ingedrukt om terug te keren naar de normale werking.



### Verlichting

Druk op de toets om de LED verlichting in het apparaat aan of uit te zetten. In de stand-by stand is deze toets vergrendeld.



### TEMPERATUUR VERHOGEN

Druk 1 keer op de toets, de LED indicator knippert regelmatig en toont de huidige ingestelde temperatuur. Druk de toets herhaaldelijk in om de temperatuur aan te passen; elke druk verhoogt de temperatuur met 1°C. Het knipperen stopt na 5 sec. wanneer er niet meer op de toets wordt gedrukt en het systeem slaat de nieuwe ingestelde temperatuur op. Het LED display geeft nu weer de werkelijke temperatuur binnenin het apparaat aan.



## TEMPERATUUR VERLAGEN

Druk 1 keer op de toets, de LED indicator knippert regelmatig en toont de huidige ingestelde temperatuur. Druk de toets herhaaldelijk in om de temperatuur aan te passen; elke druk verlaagt de temperatuur met 1°C. Het knipperen stopt na 5 sec. wanneer er niet meer op de toets wordt gedrukt en het systeem slaat de nieuwe ingestelde temperatuur op. Het LED display geeft nu weer de werkelijke temperatuur binnenin het apparaat aan.



## Kinderslot (combinatietoets)

1. Vergrendelen: druk beide toetsen tegelijkertijd 3 sec. in.
2. Ontgrendelen: druk beide toetsen weer tegelijkertijd 3 sec. in.



## Temperatuurweergave Fahrenheit of Celsius

Selecteer de temperatuurweergave Fahrenheit of Celsius door deze knoppen tegelijkertijd 3 sec. in te drukken.



## Let op

1. De standaard ingestelde temperatuur door de fabriek is 12 °C. De temperatuur dient te worden aangepast naargelang het soort wijn dat in het apparaat wordt opgeslagen.
2. De temperatuur kan worden ingesteld tussen de 5 en 20°C.
3. Alarmtoon: wanneer er een storing optreedt en u hoort het alarmsignaal, dan kunt u deze dempen door op een willekeurige toets op het bedieningspaneel te drukken.

### 3. Foutmeldingen:

Temperatuursensor storing: u ziet een foutcode:

E1 voor storing in het open circuit

E2 voor een kortsluiting.

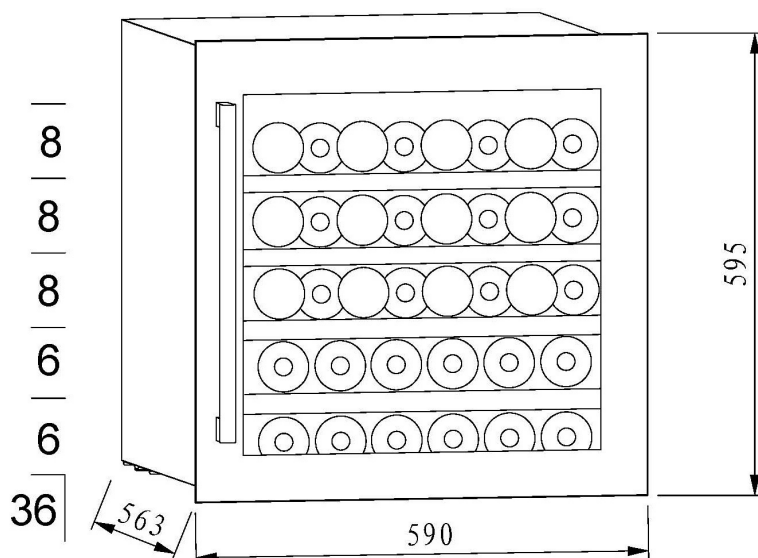
Ontdooisensor storing: u ziet een foutcode:

E3 voor storing in het open circuit

E4 voor een kortsluiting.

# Wijnopslag

- ✧ Het apparaat is voorzien van voldoende planken zodat u uw wijncollectie stil en onverstoord kunt laten rijpen.
- ✧ Laadcapaciteit 4 houten planken: 36 flessen (Standaard Bordeaux flessen; inhoud 750 ml.)



De laadcapaciteit kan variëren door de diverse mogelijkheden om flessen te plaatsen of door verschillende flesgroottes/inhoudsmaten .

- ✧ Elke plank is ontworpen om 1 of 2 lagen wijnflessen op te leggen. Meer dan 2 lagen flessen op één plank wordt afgeraden.
- ✧ Elke plank kan gedeeltelijk worden uitgetrokken om wijnflessen gemakkelijker op te bergen.
- ✧ Trek de deur voldoende open voordat u planken eruit trekt. Probeer de plank voor de ventilator vrij/open te houden zodat de luchttoevoer niet wordt geblokkeerd en de koelcapaciteit optimaal blijft.
- ✧ Als de wijnkoeler gedurende langere tijd niet wordt gebruikt, is het aanbevolen deze uit te schakelen, stekker uit te trekken, apparaat te reinigen en de deur open te laten staan t.b.v. ventilatie.
- ✧ Onderstaande tabel geeft de aanbevolen temperatuur aan voor de opslag en het drinken van wijn:

Rode wijn	15-18°C
Witte wijn	9-14°C
Rosé	10-11°C
Champagne & mousserende wijn	5- 8°C

# Problemen en oplossingen

---

Het apparaat maakt veel lawaai	<ul style="list-style-type: none"><li>● Beter afstellen m.b.v. stelpeet, houd het apparaat horizontaal.</li><li>● Houd enige afstand tussen het apparaat en de muren.</li></ul>
Geluid stromende vloeistof in de behuizing	<ul style="list-style-type: none"><li>● Dit is de normale werking van het koelmiddel.</li></ul>
Het apparaat start niet	<ul style="list-style-type: none"><li>● Zorg ervoor dat het apparaat correct op de stroom is aangesloten.</li><li>● Zorg ervoor dat de stroom is ingeschakeld.</li><li>● De compressor herstart na 5 minuten na een stroomstoring.</li></ul>
Compressor werkt continu	<ul style="list-style-type: none"><li>● Als het apparaat niet wordt gekoeld, neem dan contact op met de servicedienst.</li></ul>
Deur sluit niet goed af	<ul style="list-style-type: none"><li>● Na langdurig gebruik kan de deurafdichting gedeeltelijk stijf en vervormd raken.<ol style="list-style-type: none"><li>1. Verwarm de deurafdichting met een haarföhn of een hete handdoek.</li><li>2. De deurafdichting wordt zachter, sluit nu de deur.</li></ol></li></ul>
Het apparaat koelt niet voldoende	<ul style="list-style-type: none"><li>● Pas de temperatuurinstelling aan.</li><li>● Plaats het apparaat niet in zonlicht of nabij warmte.</li><li>● Open de deur niet (onnodig) vaak.</li></ul>
Onaangename geurtjes in de behuizing	<ul style="list-style-type: none"><li>● Een klein beetje plasticgeur bij een nieuw gekocht apparaat is normaal en zal na korte tijd verdwijnen.</li><li>● Reinig het compartiment en ventileer het een paar uur.</li></ul>
Condens op de glazen deur	<ul style="list-style-type: none"><li>● Open de deur niet te vaak en/of te langdurig.</li><li>● Stel de temperatuur niet te laag in.</li><li>● Een hoge omgevingstemperatuur en vochtigheid kunnen condens veroorzaken.</li></ul>
Het licht werkt niet	<ul style="list-style-type: none"><li>● Controleer eerst de stroomvoorziening.</li><li>● Neem contact op met de servicedienst van de verkoper wanneer de verlichting defect is.</li></ul>

# Onderhoud en reiniging

## Reiniging

- Trek de stekker van het apparaat uit voordat u het schoonmaakt.
- Reinig het apparaat met een zacht doekje of een vochtige spons.
- Gebruik geen organische oplosmiddelen, alkalische reinigingsmiddelen, kokend water, waspoeder of zure vloeistoffen enz.
- De binnenkant van het apparaat niet schoonspoelen.
- Reinig regelmatig de oppervlakken die nabij toegankelijke afwateringssystemen zitten.

De onderstaande zaken zullen het oppervlak van de wijnkoeler beschadigen:



Alkalische  
reinigingsmiddelen



Organische  
oplosmiddelen



Borstels/  
Schuursponzen



Kokend water

## Stroomonderbreking

De meeste stroomonderbrekingen kunnen binnen korte tijd worden opgelost. Om uw wijnen te beschermen tijdens een stroomstoring dient u het openen van de deur zoveel mogelijk te vermijden. Tijdens een zeer lange stroomuitval dient u de nodige maatregelen te nemen om uw wijn te beschermen.

## Lange tijd buiten gebruik

Verwijder alle flessen uit het apparaat, haal de stekker uit het stopcontact, laat ontdooien, maak de binnenkant en de buitenkant van het apparaat grondig schoon en vervolgens droog. Laat de deur open om schimmelvorming in het apparaat te voorkomen.



Als het apparaat is losgekoppeld of als er een stroomonderbreking is, moet u minstens vijf minuten wachten voordat u het opnieuw opstart.

## Het apparaat verplaatsen

- Sluit de stroomtoevoer af en trek de stekker uit het stopcontact.
- Verwijder alle flessen uit het apparaat.
- Laat het apparaat niet meer dan 45° overhellen als u het apparaat verplaatst.

Hellen binnen een hoek van 45°



## Technische gegevens

<b>Product model</b>	BERLIN-WS1-36-GTE-012FBL
Spanning/frequentie	220-240V/50Hz
Koelmiddel/gewicht	R600a/25g
Laadcapaciteit	36 flessen
Nettogewicht	32.3 kg
Afmetingen apparaat (BxDxH)	590×563×595mm
Afmetingen verpakking (BxDxH)	650×650× 650 mm

### Opmerkingen:

1. Het nettogewicht omvat ook de planken en bij de afmetingen van het apparaat is de handvat niet meegerekend.
2. De fabrikant behoudt zich alle rechten voor om bovenstaande parameters zonder voorafgaande kennisgeving te wijzigen.  
Voor de correcte gegevens, bekijk het typeplaatje van uw apparaat.
3. De laadcapaciteit kan variëren door de diverse mogelijkheden om flessen te plaatsen of door verschillende flesgroottes/inhoudsmaten .  
(Hier wordt uitgegaan van standaard Bordeaux flessen; inhoud 750 ml ).

# Garantie- & Servicebepalingen

## GARANTIEBEPALINGEN

1. Deze garantiebepalingen gelden uitsluitend voor de oorspronkelijke koper en voor huishoudelijk gebruik van het apparaat in Nederland. Bij doorverkoop van gebruiker aan gebruiker vervalt de garantie.
2. De garantie geldt slechts indien, bij eventueel beroep op de garantiebepalingen, dit garantiebewijs wordt getoond, samen met de originele aankoopnota door de 1<sup>e</sup> koper.
3. Er is geen garantie van toepassing op gebreken, veroorzaakt door beschadigingen, ruwe of onoordeelkundige behandeling, nalatigheid van de gebruiker, het gebruik van het apparaat op een onjuiste spanning of gebruik voor een ander doel dan het doel waarvoor het geleverd werd. Er kan ook geen beroep op de garantie worden gedaan wanneer het typeplaatje met serienummer is veranderd of verwijderd en wanneer er door ondeskundigen aan het apparaat is gewerkt.
4. Buiten garantie vallen: glas(keramik), lampen, kunststof/metalen onderdelen en/of - accessoires (bijv. filters, roosters, pandragers etc.), draadmanden en/of separatie schotten, lak- en/of emaille beschadigingen.
5. De garantie vangt aan op de dag van aankoop en houdt in:  
Twee jaar garantie op het gehele apparaat en de elektrische onderdelen zoals thermostaat, thermische beveiliging, relais, ventilator, transformator, schakelaar enz. met uitzondering van de onder 4 genoemde zaken.
6. De garantie omvat uitsluitend het vervangen van defecte of beschadigde onderdelen voor zover wij ons volgens deze garantiebepalingen verantwoordelijk hebben gesteld.
7. Voorrijdkosten, arbeidsloon, transport- en/of verpakingskosten, alsmede het transportrisico (voor apparaten die alleen in onze eigen werkplaats gerepareerd kunnen worden) worden niet door de garantie gedekt en zijn voor rekening van de gebruiker. Zie ook onze 'Frilec Servicebepalingen' waarin o.a. de berekening van de voorrijdkosten en het arbeidsloon worden omschreven.  
P.S. Reparatiekosten moeten direct contant worden voldaan. Indien facturering van de monteurskosten gewenst is, wordt het notabedrag verhoogd met extra administratiekosten.
8. Wij zijn niet verantwoordelijk voor de werkzaamheden of reparatiekosten, die niet in onze opdracht door derden zijn uitgevoerd. Tevens zijn we te allen tijde niet verantwoordelijk voor (extra) kosten en/of gevolgen hiervan, op wat voor manier dan ook, die direct of indirect uit een storing, gebrek of onoordeelkundig gebruik van het apparaat door derden, die niet in opdracht van Frilec of diens importeur en/of leverancier handelen, voortvloeien.
9. Vervanging van onderdelen verlengt de originele garantietermijn niet!

## FRILEC SERVICEBEPALINGEN

1. Beschadigde apparaten bij ontvangst niet in gebruik nemen, maar dit direct melden bij uw leverancier. Eventuele terugname van beschadigde, gebruikte apparaten is niet mogelijk!
2. Tijdens de eerste 24 maanden na aankoopdatum op de originele nota wordt voor serviceverlening ten aanzien van gevallen, die onder deze garantiebepalingen vallen, niets in rekening gebracht.
3. Vanaf twee jaar na de aankoopdatum op de originele nota wordt in rekening gebracht:
  - a. de voorrijdkosten
  - b. het arbeidsloon
  - c. alle vervangen onderdelen.
4. Bij klantenbezoek dienen alle kosten en gebruikte materialen direct contant te worden voldaan met inachtneming van de bepalingen aangegeven bij punt 7 van de Garantiebepalingen en bij de punten 2-4 van de Frilec Servicebepalingen, ongeacht de aard van de werkzaamheden.
5. Eventueel verzenden van onderdelen geschiedt altijd onder rembours.

Voor service → **FRILEC** [www.domest.nl](http://www.domest.nl) - zie service  
**Tel.** 0314 - 362244 (optie 2)  
**Fax.** 0314 - 378232  
**E-mail:** [service@domest.nl](mailto:service@domest.nl)

# FRILEC

Koper → Naam \_\_\_\_\_  
Adres \_\_\_\_\_  
Plaats \_\_\_\_\_  
Aankoop \_\_\_\_\_

Importeur → **DOMEST MULTIBRAND SALES & SERVICES B.V.**  
J.F. Kennedylaan 101b 7001CZ Doetinchem NL  
Tel. 0314 - 362244  
Fax 0314 - 378232  
E-mail: [service@domest.nl](mailto:service@domest.nl)

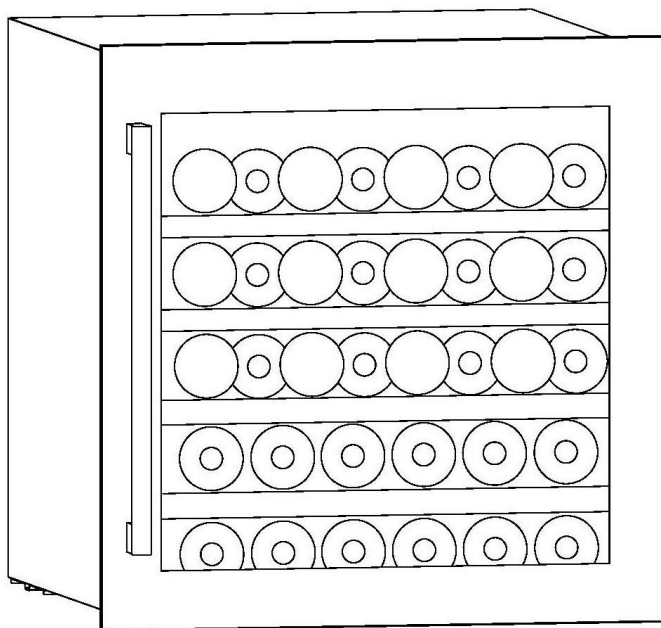
**DOMEST**  **MULTIBRAND SALES & SERVICES**  
domestic and professional appliances



## Instruction Manual

### Built-in Wine cooler

**BERLIN-WS1-36-GTE-012FBL**



***NOTE: Thank you for your purchase and use our wine cooler !  
This product is used to chill wine.  
Our product will create perfect temperature and humidity  
environment to store your collection of wine quietly and  
peacefully.***

# Content

Safety instructions & warnings.....	1-2
Installation.....	3-4
Description of the appliance.....	4-6
Operation.....	7-9
Troubleshooting.....	9
Maintenance and cleaning.....	10
Technical parameters.....	11
Warranty & Service .....	12

# Safety instructions & warnings

Your safety is of the utmost importance to our company. Please make sure that you read this instruction booklet before attempting to install or use the appliance. If you are unsure of any of the information contained in this booklet, please contact the Technical Department.



Prohibition



Warning



Caution



Caution

- This appliance can be used by children aged from 8 years and above and persons with reduced physical, sensory or mental capabilities or lack of experience and knowledge if they have been given supervision or instruction concerning use of the appliance in a safe way and understand the hazards involved. Children shall not play with the appliance. Cleaning and user maintenance shall not be made by children without supervision.
- Children aged from 3 to 8 years are allowed to load and unload refrigerating appliances. Children should be supervised to ensure that they do not play with the appliance.
- This appliance is intended for HOUSEHOLD USE ONLY and not for commercial or industrial use.



Warning

- Keep ventilation openings, in the appliance enclosure or in the built-in structure, clear of obstruction.
- Do not use mechanical devices or other means to accelerate the defrosting process, other than those recommended by the manufacturer.
- Do not damage the refrigerant circuit.

- Do not use electrical appliances inside the storage compartments of the appliance, unless they are of the type recommended by the manufacturer.
- Make sure that the appliance is connected to power supply in accordance with the rating label.
- Use an independent grounded socket with 10A or higher, do not connect to transformer or socket with multiple outlets.
- Make sure socket is grounded properly and do not modify power cord & plug.
- Connect power plug with socket firmly in case of possible risk of fire.
- Plug should be within reach for easy disconnection after the appliance is positioned in case of accidents occurred.
- Do not store or burn gasoline or other inflammables near the appliance in case of possible fire.
- Do not store inflammables, explosives, acid & alkaline liquids etc. in the compartment of the appliance.
- Do not operate other appliances in the compartment.

## Child Safety

- Do not allow child play inside the appliance to prevent entrapment.

## Child Safety

- Do not allow child to hang on the door to play to prevent the appliance to fall.
- Do not allow child reach into compressor compartment or touch metal components at rear of the appliance in case of possible injury.

## Keep away from water

- Do not spray water on the appliance or wash the appliance by pouring or filling water in case of invalid insulation and possible electric shock.

## Be careful of freezing

- Do not touch surface of the liner inside the compartment, especially with wet hand, in case of frozen injury while the appliance is in operation.

## Do not open the door for long periods

- Opening the door for long periods can cause a significant increase of the temperature in the compartments of the appliance.

## Modification on the appliance not allowed

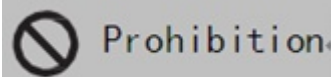
- Do not reconstruct the appliance yourself, this may cause damages to the appliance.

## Unplug the appliance under certain conditions

- Unplug the appliance before cleaning & maintenance.
- Unplug the appliance when power cut occurred.

## Disposal of the appliance

- Please discard according to local regulations regarding disposal of the appliance for its flammable refrigerant and blowing gas.
- Before you scrap the appliance, please take off the doors to prevent children getting trapped.
- Send the appliance to the designated disposal location.



## Do not damage the power cord

- Do not disconnect the appliance by pulling power cord, please pull the plug.
- Do not set the appliance over/on the power cord or step on the cord intentionally.
- Put the power cord at right place when moving the appliance.

## When the power cord is damaged

- Do not use damaged power cord, and get it replaced immediately by manufacturer's service agent or by qualified electrician.
- If needed, extend the power cord with cord of 0.75mm<sup>2</sup> or bigger by qualified electrician.

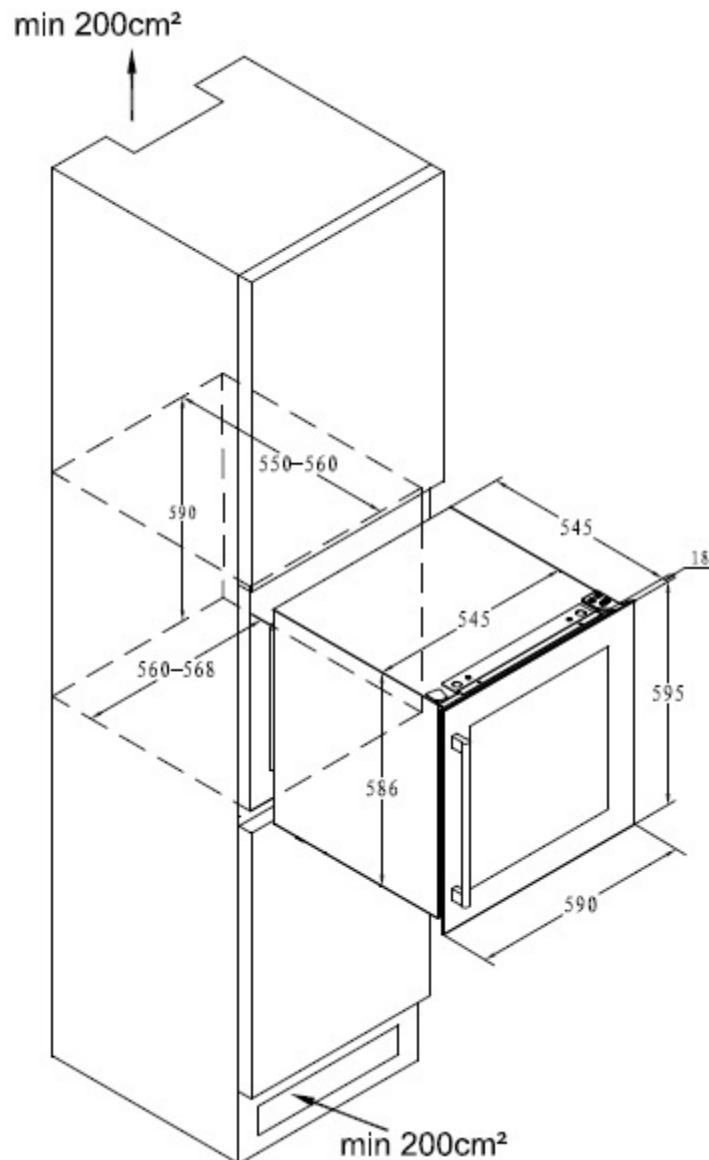
# Installation

## Position

- ⚠ Do not lean the appliance over 45° when moving it to position.
- ⚠ Do not put the appliance in the wet place.
- ⊘ Do not use the appliance in space where it can freeze.
- ⊘ Do not use the appliance outdoors in direct sunlight or rain.

## The appliance is designed to be fully integrated into the cabinet.

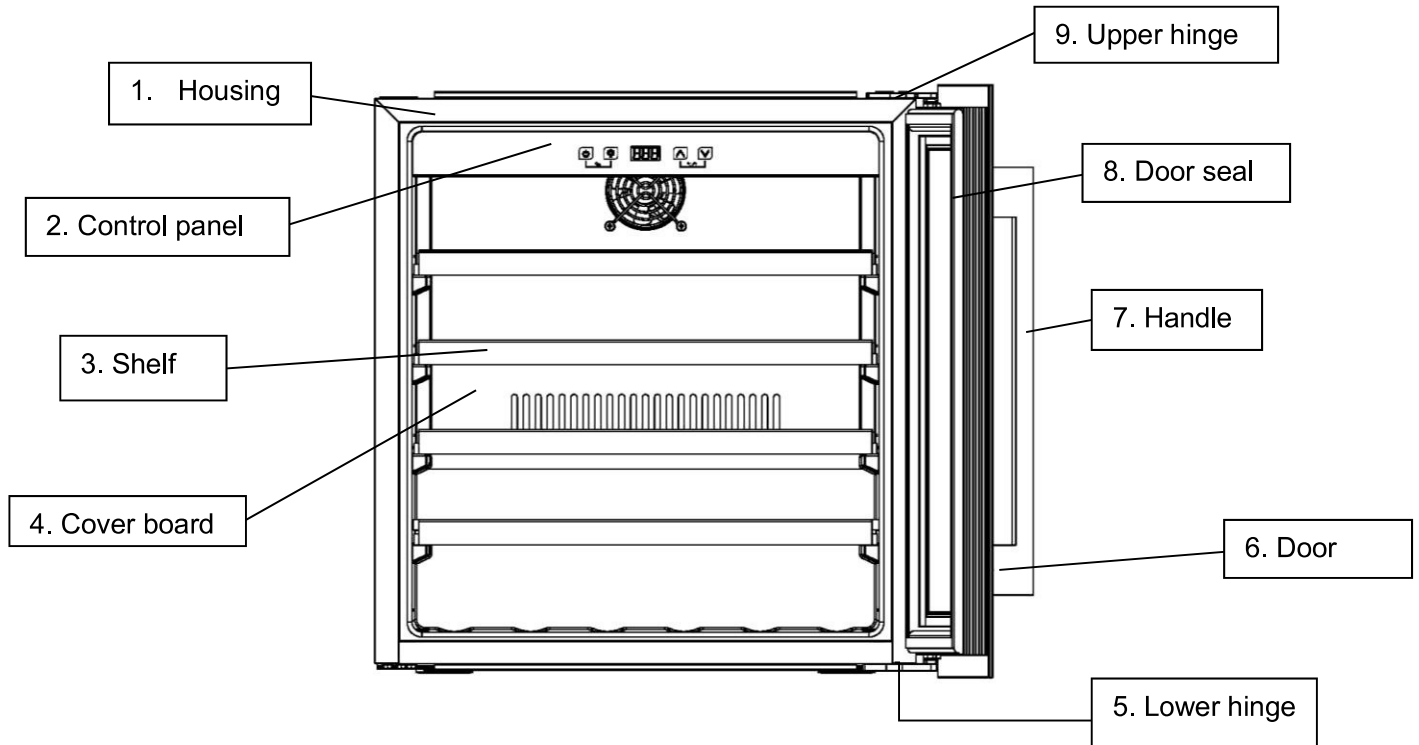
Overview for building in appliance into a cabinet:



Wine bottles can be stored when inside temperature is feeling cool after the appliance has operated about 1 hour.

## Description of the appliance

### Elements & name



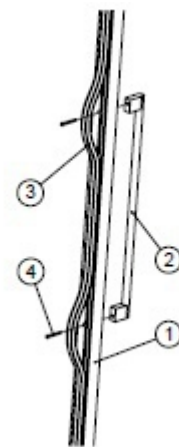
Note: Shelves, door frame, handle and other accessories could be different according to different models and configuration. All photos in this manual are for reference. The appliance you buy might not be exactly the same as shown here. Please refer to the actual product.

### Installing the handle and reversing the door of wine cooler

1. Install handle to the door frame of the appliance.

The handle is delivered in a separate package with screws together inside the carton.

① Reveal two small holes on the door frame from inner side by pulling out the door seal a bit ② Aim the handle to the holes and insert the screws from inside ③ Screw them up with screwdriver ④ Put back door seal to cover the screws.



## 2. Reversing the door

Our wine cooler is delivered with the door opening at the left side.  
To reverse the door, opening at the right side:

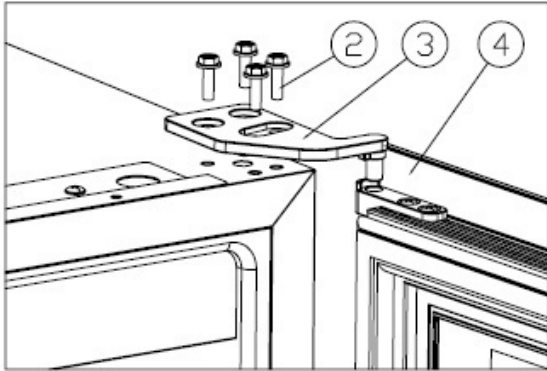


Figure 1

- ✧ Open the door at 90 degrees and keep it steady.
- ✧ Unscrew the M5\*16screws (2), dismantle the right upper hinge (3), and remove the door. [Figure 1].

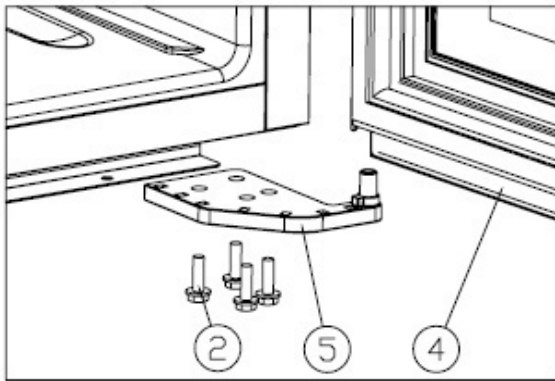


Figure 2

- ✧ Unscrew the M5\*16screws (2), dismantle the right lower hinge (5). [Figure 2]

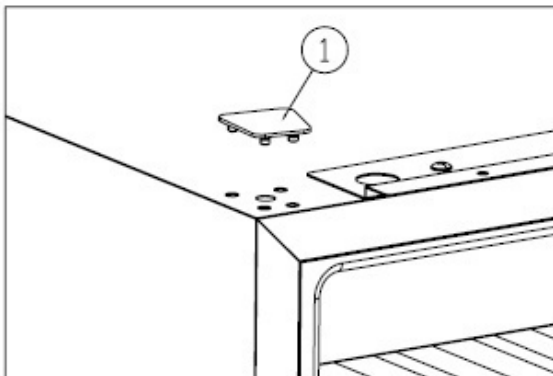


Figure 3

- ✧ Remove the coverplate of the mounting holes on the left (1). [Figure 3]

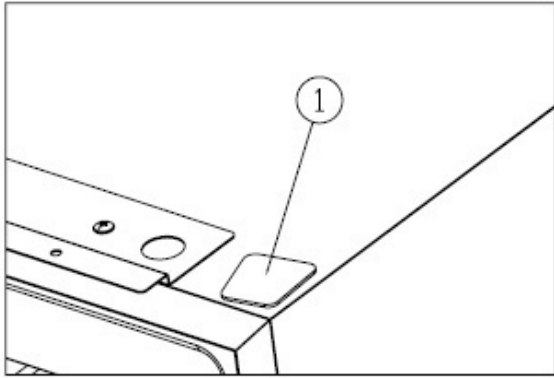


Figure 4

- ✧ Install the coverplate on mountingholes at right upper side ①.[Figure 4]

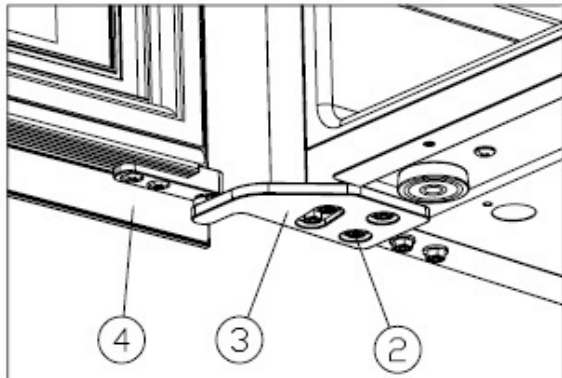


Figure 5

- ✧ Install the right upper hinge at the lower left side ③ and tighten the M5\*16 screws②.[Figure 5]

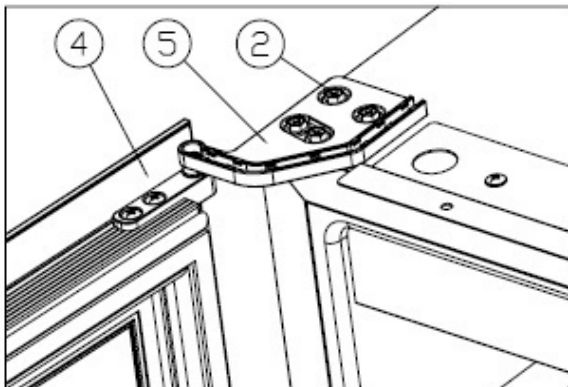


Figure 6

- ✧ Rotate the door ④ 180 degrees, place it on the lower hinge pin at the left side. Place the right lower hinge on the upper left side, insert hinge pin into the door⑤, tighten the M5\*16 screws②.[Figure 6] Reversing the door is finished.

# Operation

## Start operation

### 1. Cleaning the compartment

Before power on, clean the inside of the appliance and check if the drainage pipe is connected correctly. (For details, please refer to the "Maintenance and cleaning")

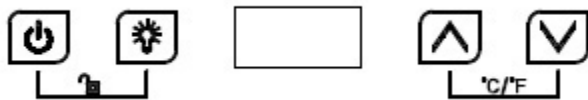
### 2. Placement

Before power on the first time, keep the appliance static at least 30 minutes.

### 3. Power on

The appliance starts operation and it will cool down inside the appliance after 1 hour, otherwise you should check the power connection.

## Control panel



All keys are invalid if in lock mode. Please unlock first.



1. Keep pressing the key 3 seconds, power down, goes to stand-by mode.
2. Keep pressing the key again 3 seconds to return back to normal operation.



Press the key, turn on or turn off the LED lights inside.  
In stand-by mode, the key is invalid.



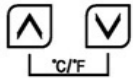
Press the key once, LED Display flashes, showing current set temperature. Continue pressing to adjust set temperature, one press= increase of 1°C. Flashing stops after 5 seconds when detecting no press and new set temperature is saved. LED display returns to show actual temperature inside.



Press the key once, LED Display flashes, showing current set temperature. Continue pressing to adjust set temperature, one press= decrease of 1°C. Flashing stops after 5 seconds when detecting no press and new set temperature is saved. LED display returns to show actual temperature inside.



1. Lock: Press both keys at the same time for 3 seconds to lock.
2. Unlock: Press both keys at the same time for 3 seconds to unlock.



### Fahrenheit/Celsius display interchange

Switch temperature display between Fahrenheit and Celsius by pressing both keys for 3 seconds.

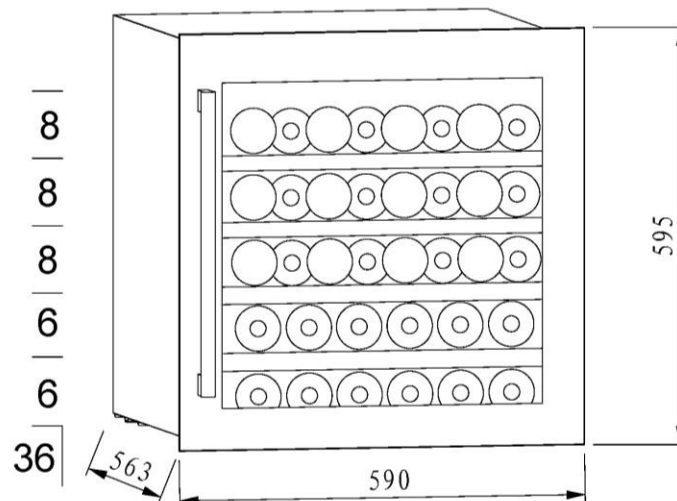


#### Attention

1. The factory temperature setting of this product is 12°C and the corresponding temperature range needs to be set according to the actual wine.
2. The cooling temperature can be set from **5 to 20°C**.
3. Alarm sound: when a system malfunction occurs and the alarm sounds, press any key on the control panel to cancel the alarm sound.
4. Error code:  
When a temperature sensor failure occurs, error code displays:  
E1 for open circuit; E2 for short circuit.  
When a defrost sensor failure occurs, error code displays:  
E3 for open circuit; E4 for short circuit.

## Wine storage

- ✧ The appliance is equipped with independent shelves to allow your collection of wine get mature quietly and peacefully.
- ✧ 4 wooden shelves, loading capacity: **36** bottles. (standard Bordeaux with 750ml )



- ✧ Loading capacity will vary in terms of different way of bottle arrangement or different bottle sizes.
- ✧ Each shelf is designed to put on 1 or 2 layers of wine bottles. More than 2 layers of bottle arrangement on one shelf is not recommended.
- ✧ Each shelf can be pulled out partly to store wine bottles easily.
- ✧ Open the door straight enough before pulling out shelves.
- ✧ The shelf shouldn't be filled up in front of the fan as much as possible to avoid blocking the air inlet and affecting the cooling efficiency.
- ✧ When the wine cooler is not loaded/used for a long time, it is recommended to power it off, clean it carefully and open the door for ventilation.
- ✧ Table below shows the recommended temperature for wine storing & drinking:

Red Wine	15-18°C
White Wine	9-14°C
Rose wine	10-11°C
Champagne & sparkling wine	5- 8°C

## **Troubleshooting**

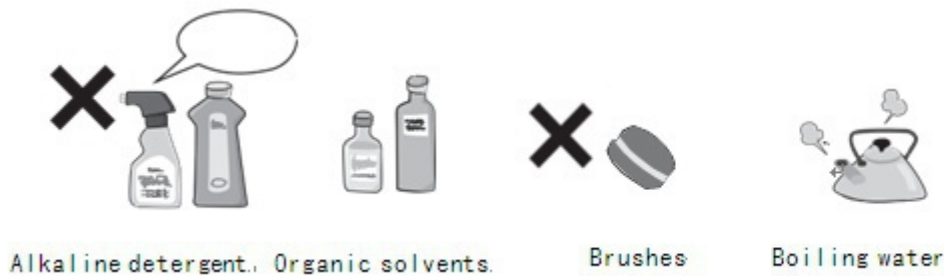
The appliance makes lots of noise?	<ul style="list-style-type: none"> <li>● Please adjust the front foot, keep the appliance leveling.</li> <li>● Please keep some distance between appliance and walls.</li> </ul>
Liquid flowing sound inside the cabinet?	<ul style="list-style-type: none"> <li>● It is normal because of the refrigerant working inside.</li> </ul>
The appliance does not start?	<ul style="list-style-type: none"> <li>● Make sure the appliance is connected to the power properly.</li> <li>● Make sure to switch on the power.</li> <li>● The compressor re-starts after 5 minutes after a power cut.</li> </ul>
Compressor runs continuously?	<ul style="list-style-type: none"> <li>● If no cold is being produced, call the after-sale service.</li> </ul>
Door does not seal tightly?	<ul style="list-style-type: none"> <li>● After long time use, the door seal might get stiff &amp; distorted partially. <ol style="list-style-type: none"> <li>1. Heat the door seal with hot-wind blower or hot towel.</li> <li>2. The door seal get softened and close the door.</li> </ol> </li> </ul>
The appliance does not cool sufficiently?	<ul style="list-style-type: none"> <li>● Please adjust temperature setting.</li> <li>● Keep the appliance away from sunlight or heat.</li> <li>● Please do not open the door frequently if no need.</li> </ul>
Unpleasant smells inside cabinet?	<ul style="list-style-type: none"> <li>● A little bit plastic smell for newly bought appliance is normal and will disappear after a short time.</li> <li>● Clean the compartment and ventilate it for a few hours.</li> </ul>
Condensate on the glass door?	<ul style="list-style-type: none"> <li>● Please do not open the door frequently or for a long time.</li> <li>● Please do not set the temperature too low.</li> <li>● High ambient temperature and humidity will cause condensation.</li> </ul>
The light is not working?	<ul style="list-style-type: none"> <li>● Check the power supply first.</li> <li>● Call the retailer's after-sale service if the light is broken.</li> </ul>

# Maintenance and cleaning

## Cleaning

- Disconnect the appliance before cleaning.
- Clean the appliance with soft cloth or moist sponge.
- Do not use organic solvents, alkaline detergent, boiling water, washing powder or acid liquid etc.
- Do not flush the compartment of the appliance.
- Clean surfaces regularly that can come into contact with/are closeby accessible drainage systems.

The below items will damage the surface of wine cooler:



## Power cut

Most power cuts can be resolved within a short time. To protect your wines during a power cut, avoid opening the door as much as possible. During very long power cuts, take the necessary measures to protect your wine.

## Out of service for long time

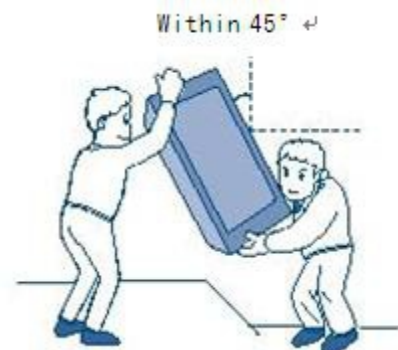
Remove all bottles from the appliance, switch off, defrost, clean, dry and leave the door open to prevent mould developing in the appliance.



If the appliance is disconnected or if there is a power cut, you must wait at least five minutes before re-starting.

## Moving the appliance

- Cut off the power supply and unplug the appliance.
- Remove all bottles from the appliance.
- When moving the appliance, do not lean over the appliance more than 45°.



## Technical parameters

<b>Product model</b>	JCF-92
Voltage/frequency	220-240V~/50Hz
Refrigerant/weight	R600a/25g
Effective volume	92 L
Loading capacity	36 bottles
Net weight	32.3kg
Unit dimension (WxDxH)	590×563×595mm
Packing dimension (WxDxH)	650×650×650 mm

### Remarks :

1. The Net weight includes shelves and the Unit dimension is without handle on the door.
2. The manufacturer reserves all the rights to change the above parameters without prior notice. Please refer to the ratingplate of your appliance.
3. Loading capacity will vary in terms of different way of bottle arrangement or different bottle sizes (standard Bordeaux with 750ml is applied here).

## WARRANTY TERMS & CONDITIONS

1. These warranty conditions apply exclusively to the original buyer and for domestic use of the appliance in the Netherlands. If the appliance is resold from user to user, the warranty becomes null and void.
2. The warranty only applies if, in the event of a warranty claim, this warranty certificate with the original purchase invoice is shown by the original buyer.
3. No guarantee shall apply to defects caused by: damage, rough or injudicious handling, negligence on the part of the user, use of the appliance at an incorrect voltage or use for a purpose other than that for which it was supplied. Nor can the warranty be invoked when the rating plate with serial number has been changed or removed and/or when the device has been worked on by unqualified persons.
4. Not covered under the terms of this warranty: glass(ceramic), lighting, plastic/metal parts and/or accessories (i.e. filters, grills, pan supports), wire baskets and/or separation partitions, lacquer and/or enamel damage. The warranty period commences on the day of purchase and covers:
5. A two-year guarantee on the entire device and its electrical parts such as thermostat, thermal protection, relay, ventilation fan, transformer, switch, etc. with the exception of all parts mentioned under 4.
6. The warranty only covers the replacement of defective- or damaged parts in accordance with the stated responsibility in these warranty conditions.
7. Call-out charges, labour costs, transport and/or packaging costs as well as the transportation risk (for equipment that can only be repaired in our service department) are not covered by the guarantee and will be charged to the user. Please also read the 'Service Terms' below in which, among other things, calculation of call-out charges and labour costs are specified.  
P.S. Repair costs must be paid directly in cash. If invoicing of the mechanic's costs is required, please take into account that additional administration costs will be charged.
8. We are not responsible for any work- and/or repair costs carried out by third parties, not commissioned by us. Nor are we, at any time, responsible for any (extra) costs and/or any consequences hereof, in any case, directly or indirectly resulting from a malfunction, defect or injudicious use of the device caused by a 3<sup>rd</sup> party not deployed by Frilec, its importer and/or suppliers.
9. Replacement of parts does not extend the original warranty period.

## SERVICE TERMS FRILEC

1. Do not use damaged appliances upon receipt, but report this immediately to your supplier.  
It is not possible to return damaged, used appliances!
2. During the first 24 months after the date of purchase on the original invoice no costs will be charged for services which are covered by these applicable warranty terms and conditions.
3. After a warranty period of two years, starting on the date of purchase on the original invoice, costs will be charged for:
  - a. Call-out costs
  - b. Labour costs
  - c. All replaced parts
4. In case of a visit to the customer all costs and materials used, must be paid directly in cash in accordance with the stipulations stated in point 7 in the Warranty Terms & Conditions and in points 2-4 in the Service Terms Frilec, regardless of the nature of the work.
5. Dispatch of any parts will always take place under the conditions of cash on delivery, C.O.D.

---

For service → **FRILEC** [www.domest.nl](http://www.domest.nl) - see service  
**Phone** 0314 - 362244 (optie 2)  
**Fax** 0314 - 378232  
**E-mail:** [service@domest.nl](mailto:service@domest.nl)



Buyer → Name \_\_\_\_\_  
Address \_\_\_\_\_  
City \_\_\_\_\_  
Purchase \_\_\_\_\_

Importer → **DOMEST MULTIBRAND SALES & SERVICES B.V.**  
J.F.Kennedylaan 101b 7001CZ Doetinchem NL  
Phone 0314 - 362244  
Fax 0314 - 378232  
E-mail: [service@domest.nl](mailto:service@domest.nl)

**DOMEST**  **MULTIBRAND SALES & SERVICES**  
domestic and professional appliances