

FRIZEC



GEBRUIKSAANWIJZING

INBOUW VRIESKAST

BREMEN280-E-NF-080E

Inhoud:

- 3 Belangrijke informatie
- 5 Belangrijke opmerkingen
- 5 Voor het eerste gebruik
- 6 Belangrijke opmerkingen over gebruik vrieskast
- 8 Opslag
- 9 Bedieningspaneel
- 10 Onderhoud en reiniging
- 12 Problemen en oplossingen
- 14 De deur van het apparaat omkeren
- 16 Installatie handleiding
- 20 Garantie- en service bepalingen

Belangrijke informatie

De fabrikant kan niet aansprakelijk worden gesteld voor letsel of schade als gevolg van onjuist gebruik of installatie van dit product. Houd er rekening mee dat we ons het recht voorbehouden om de garantie die bij dit product is geleverd ongeldig te maken na onjuiste installatie of onjuist gebruik van het apparaat.

Dit apparaat is niet ontworpen om te worden gebruikt door mensen (inclusief kinderen) met verminderde fysieke, sensorische of mentale capaciteit, of die er geen ervaring mee of kennis van hebben, tenzij ze toezicht hebben gehad of instructies hebben gekregen over het gebruik van het apparaat door iemand die verantwoordelijk is voor hun veiligheid.

Onder geen beding mogen externe afdekkingen worden verwijderd voor servicewerkzaamheden of onderhoud, behalve door voldoende gekwalificeerd personeel.

Gegevens apparaat:

Voer de gegevens op het typeplaatje van het apparaat hieronder in ter referentie, om de klantenservice te helpen in geval van een storing van uw apparaat en om uw apparaat te registreren voor garantiedoeleinden.

Model apparaat	
----------------	--

Serienummer	
-------------	--

EU-conformiteitsverklaringen:

Dit apparaat is ontworpen, gebouwd en in de handel gebracht in overeenstemming met veiligheidseisen van EU-richtlijn 2014/35/EU (laagspanning) en vereisten van EU-richtlijn 2014/30/EU (EMC).

Dit apparaat is vervaardigd volgens de strengste normen en voldoet aan alle toepasselijke wetgeving, inclusief elektrische veiligheid (LVD) en compatibiliteit met elektromagnetische interferentie (EMC). Onderdelen die bedoeld zijn om in contact te komen met voedsel voldoen aan 1935/2004/EG.

BELANGRIJKE INFORMATIE VOOR EEN JUISTE VERWIJDERING VAN HET PRODUCT VOLGENS EG-RICHTLIJN 2012/19/EU.

Aan het einde van zijn levensduur mag het product niet als huishoudelijk afval worden verwijderd. Het koelsysteem bevat isolatiegassen en koelmiddelen, waarvoor gespecialiseerde afvalverwerking vereist is. De waardevolle materialen in dit apparaat kunnen worden gerecycled. Het moet worden gebracht naar een speciaal centrum voor gescheiden inzameling van afvalstoffen of naar een dealer die deze service biedt.

Voordat u een oud apparaat weggooit, verwijdert u de deurafdichtingen en dergelijke om het risico op beknelling door kinderen te verminderen.

Het apart verwijderen van een huishoudapparaat voorkomt mogelijke negatieve gevolgen voor het milieu en de gezondheid als gevolg van onjuiste verwijdering en maakt het mogelijk de samenstellende materialen terug te winnen om aanzienlijke besparingen in energie en hulpbronnen te verkrijgen. Ter herinnering aan de noodzaak om huishoudelijke apparaten afzonderlijk te verwijderen, is het product gemarkeerd met een doorgestreepte vuilnisbak op wielen.



Belangrijke opmerkingen

- Bewaar nooit ontvlambare of explosieve voorwerpen en sterke bijtende zuren of alkaliën in het apparaat.
- Dit is een huishoudelijk apparaat dat volgens de nationale norm is geproduceerd. Het is alleen bedoeld voor het bewaren van voedsel, niet voor het bewaren van bloed, medicijnen en biologische producten.
- Houd het apparaat uit de buurt van benzine of andere ontvlambare stoffen om het risico op brand te voorkomen.
- Plaats geen magnetron op het koelapparaat en gebruik geen elektrisch apparaat in de vrieskast om het risico van elektromagnetische interferentie of andere ongelukken te voorkomen.
- Laat kinderen niet met of in de buurt van het apparaat spelen.
- Het binnenoppervlak van het vriesvak is erg koud als het apparaat in werking is. Raak het oppervlak niet aan, vooral niet als uw handen nat zijn.
- Spat geen water op het apparaat. Houd het uit de buurt van plaatsen met een hoge luchtvochtigheid die de prestaties van de elektrische isolatie nadelig kunnen beïnvloeden.
- Dit apparaat is ontworpen voor gebruik bij omgevingstemperaturen tussen 10 en 32°C. Gebruik buiten dit bereik kan ertoe leiden dat het apparaat defect raakt.

Voor het eerste gebruik

U moet de vrieskast minstens vierentwintig uur laten staan voordat u de stroom inschakelt.

Het wordt aanbevolen om de binnenkant van het apparaat schoon te maken voor het eerste gebruik, met een oplossing van natriumbicarbonaat en warm water en vervolgens de binnenkant grondig te drogen.

De vrieskast kan bij het eerste gebruik een onaangename geur hebben. Dit verdwijnt als het apparaat afkoelt.

Let op:

Het apparaat begint met temperatuurinstelling 3 en werkt continu totdat het op de juiste temperatuur komt.

Als het apparaat is uitgeschakeld, moet u vijf minuten wachten voordat u het opnieuw inschakelt om onnodige schade aan de compressor te voorkomen.

Bewaar nooit ontvlambare of explosieve voorwerpen en sterk bijtende zuren of alkaliën in het apparaat.

Deze vrieskast koelt uw voedsel door de binnenkant van de achterkant van de koelruimte koud te maken. Het is normaal dat op dit oppervlak ijsvorming optreedt; het verdwijnt vervolgens en wordt afgevoerd via een kleine afvoer onderaan, waar het onschadelijk verdampt. De aanwezigheid van wat ijsvorming is geen storing van de vrieskast.

Belangrijke opmerkingen over gebruik vrieskast

- De vriesvakken zijn ontworpen om alleen bevroren voedsel te bewaren.
- Plaats nooit hete of warme gerechten in de vrieskast, laat ze volledig afkoelen voordat u ze in de vrieskast plaatst.
- Volg de instructies op de verpakking voor het bewaren van ingevroren voedsel. Als er geen informatie wordt verstrekt, mogen voedingsmiddelen niet langer dan drie maanden na de aankoopdatum worden bewaard.
- Bewaar voedsel in kleine verpakkingen (idealiter minder dan 2,5 kg). Dit vermindert de invriestijd en verbetert de kwaliteit van het voedsel na het ontdooien.
- Verpak voedsel voordat u het in de vrieskast plaatst. Zorg ervoor dat de verpakking droog is om te voorkomen dat de verpakkingen aan elkaar blijven plakken.

- Etiket teer het voedsel voor het invriezen met informatie, waaronder het soort voedsel en de bewaar- en houdbaarheidsdatum.
- Nadat het voedsel is ontdooid, mag het niet opnieuw worden ingevroren, tenzij het volledig gekookt is. Ontdooi alleen zoveel voedsel als nodig is om verspilling te voorkomen.
- Gebottelde of ingeblikte dranken mogen niet in de vrieskast worden bewaard omdat ze kunnen exploderen.
- Controleer het typeplaatje om zeker te weten wat de maximale hoeveelheid vers voedsel is dat binnen een periode van 24 uur kan worden ingevroren.

Probeer niet om meer dan de maximale hoeveelheid te bevroren.

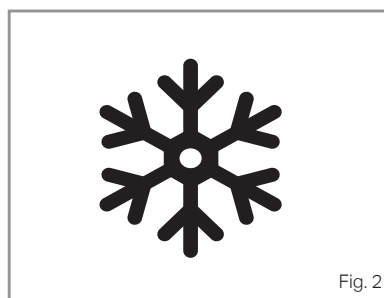
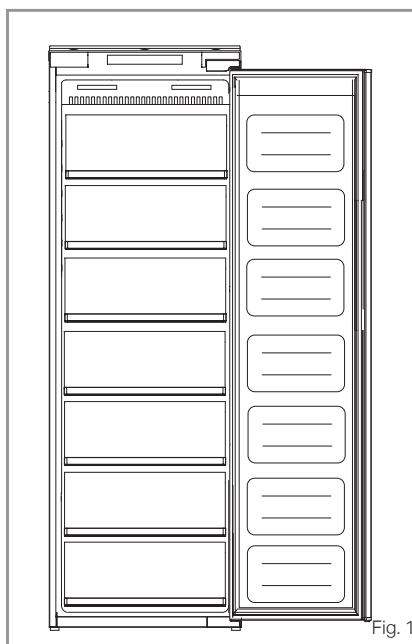
Opslag

De vrieskast is bedoeld voor het bewaren van voedsel op korte en middellange termijn. Hoewel lage temperaturen kunnen worden gehandhaafd, wordt langdurige opslag van voedsel niet aanbevolen.

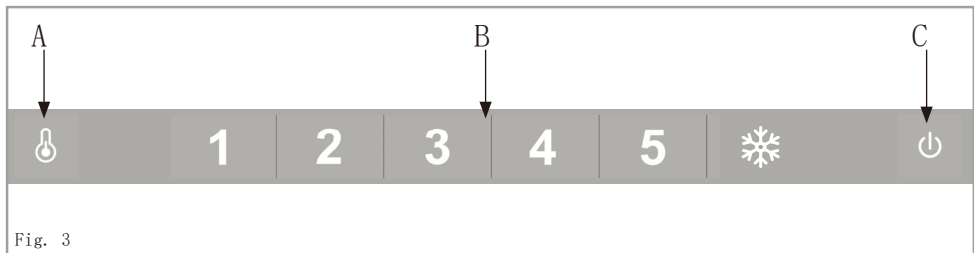
Doordat de koude lucht in de vrieskast circuleert, kan de temperatuur tussen de verschillende secties variëren. Als zodanig moeten voedingsmiddelen in verschillende secties worden opgeslagen, afhankelijk van het type en de bewaartermijn. De onderste gedeeltes zijn de koudste delen van de vrieskast.

De bovenste twee secties hebben opklapbare kleppen die open blijven voor gemakkelijk vullen en leeghalen. De overige 5 secties zijn laden.

De zesde instelling op het bedieningspaneel, weergegeven door de sneeuwvlok (Fig. 2), is een Super invriesfunctie. Dit moet worden gebruikt bij het in één keer invriezen van grote hoeveelheden voedsel. Activeer deze functie 2 of 3 uur voordat het voedsel in het apparaat wordt geplaatst en laat het niet langer werken dan strikt nodig is. Als u het langer laat draaien, wordt het koelsysteem onnodig belast. De functie wordt na ongeveer 24 uur automatisch uitgeschakeld.



Bedieningspaneel



A. Sensor voor temperatuuraanpassing vrieskast

Deze knop wordt gebruikt om de temperatuur in de vrieskast aan te passen. Druk eenmaal op deze sensor om de aanpassing te activeren en vervolgens zo vaak als nodig totdat het gewenste niveau is geselecteerd. De instellingen variëren van 1 tot 6, waarbij 1 de warmste is en 'Super invriezen' de koudste.

Let op: Vermijd waar mogelijk de temperatuurinstelling op 5 of super invriezen (sneeuwvlok). Dit helpt om de druk op de compressor en het systeem te verminderen.

B. Schermweergave vriestemperatuurinstelling

Deze weergave zal de huidige temperatuurinstelling verlichten. Het aanpassen van de temperatuur loopt door deze schermweergave.

Let op: u gebruikt de cijfers 1 tot 5 of de sneeuwvlok niet om de temperatuur te wijzigen. Gebruik in plaats daarvan de temperatuursensor van de vrieskast (A).

C. Aan/uit-knop

Gebruik deze sensor om het apparaat in en uit te schakelen (stand-by modus).

Onderhoud en reiniging

Koppel het apparaat altijd los van de stroomvoorziening voordat u het gaat reinigen of onderhouden.

De ladesecties moeten worden schoongemaakt met een oplossing van natriumbicarbonaat en lauw water. Gebruik geen schurende producten of schoonmaakmiddelen. Na het wassen grondig afspoelen en drogen.

Reinig de compartimenten afzonderlijk met de hand met een milde oplossing van afwasmiddel en water. Gebruik geen schuurmiddelen of schoonmaakmiddelen.

Haal de stekker uit het stopcontact en maak het apparaat schoon als u het voor langere tijd niet gebruikt. De deuren moeten enigszins open blijven staan om schimmelvorming en onaangename geurtjes te voorkomen.

De vrieskast ontdooien

De vrieskast heeft een no frost-systeem dat is ontworpen om de zware ijsvorming te voorkomen. Bij normaal gebruik is het niet nodig om het vriessysteem regelmatig te ontdooien.

Let op: als u regelmatig een zware ijsvorming of plassen water in het vriesgedeelte aantreft, is het waarschijnlijk dat de deur niet goed afsluit. Dit kan te wijten zijn aan een defecte deurafdichting of een onjuist gemonteerde of te zware decordeur. Zie het gedeelte over probleemoplossing ten aanzien van ijsvorming voor meer informatie.

Let op: als u regelmatig waterplassen in de vriezer of ijsvorming vindt, of als u merkt dat de compressor altijd werkt, is de kans groot dat de deur niet goed afsluit. Dit kan te wijten zijn aan een defecte deurafdichting of een onjuist gemonteerde of te zware decordeur. Zie het gedeelte over probleemoplossing ten aanzien van ijsvorming op pagina 12 voor meer informatie.

Problemen en oplossingen

Als u problemen hebt met uw apparaat, dient u eerst de probleemoplossing te controleren voordat u de klantenservice belt.

Als het apparaat niet werkt, controleer dan:

- Of het apparaat stroom krijgt.
- Of de zekeringen in uw huis intact zijn en de zekering in de stekker niet is doorgebrand.
- Of de vrieskast niet is uitgeschakeld (pagina 9).
- Of het stopcontact goed functioneert. Om dit te controleren, sluit u een ander elektrisch apparaat aan om te zien of het stopcontact defect is.

Als het apparaat werkt, maar niet erg goed, controleer dan:

- Of het apparaat niet overbelast is.
- Of de thermostaat is ingesteld op een geschikte temperatuur.
- Of de deur goed sluit.
- Of het koelsysteem aan de achterkant van het apparaat schoon en stofvrij is en de achterwand niet raakt.
- Of er voldoende ventilatie is aan de zij- en achterwanden.
- Of dit te wijten kan zijn aan het feit dat de decordeur(en) niet correct zijn aangebracht, waardoor de deur van de vrieskast niet goed sluit waardoor warme lucht binnenkomt. Vraag uw installateur om de decordeur(en) te controleren als u het niet zeker weet.

Als het apparaat lawaai maakt, controleer dan:

- Of het apparaat waterpas staat en stabiel is.
- Of de zij- en achterwanden vrij zijn van obstakels en er niets op het apparaat ligt.
- Opmerking: Het koelgas in het systeem kan een licht borrelend of gorgelend geluid maken, zelfs wanneer de compressor niet draait.

Als het apparaat piept, controleer dan:

- Of de deur gesloten is. Een alarm klinkt na ongeveer 60 seconden als een deur open staat.

Als er water op de bodem van de vrieskast staat, controleer dan:

- Of er enige weerstand is bij het openen van de deur van het apparaat. Als het bij de minste aanraking opent, kan dit betekenen dat de deurafdichting moet worden vervangen.
- De deurafdichting op knikken, vuil of schade. Als u iets opmerkt en het probleem niet zelf kunt oplossen, neemt u contact op met de klantenservice zodat de afdichting kan worden vervangen.
- Of dit kan komen doordat de decordeur(en) niet correct zijn gemonteerd. Als u het niet zeker weet, vraag dan uw installateur om de decordeur(en) te controleren.

Als er zich te veel ijs in de vrieskast heeft gevormd:

- Het is normaal dat er zich ijs vormt in de vrieskast. Dit vormt geen probleem voor het apparaat.
- Controleer of er enige weerstand is bij het openen van de deur van het apparaat. Als het bij de minste aanraking opent, kan dit betekenen dat de deurafdichting moet worden vervangen.
- Controleer de deurafdichting op knikken, vuil of schade. Als u iets opmerkt en het probleem niet zelf kunt oplossen, neemt u contact op met de klantenservice zodat de afdichting kan worden vervangen.
- Dit kan komen doordat de decordeur(en) niet correct zijn gemonteerd. Als u het niet zeker weet, vraag dan uw installateur om de decordeuren te controleren.

De deur van het apparaat omkeren

We raden u aan de hulp van een ander in te roepen om de deuren te ondersteunen terwijl u deze bewerking uitvoert. Draag altijd voldoende PBM (persoonlijke beschermingsmiddelen) voor de uit te voeren taak. Bereid een oppervlak voor door er een zachte, schone handdoek of iets dergelijks op te leggen waarop u de deur tijdens deze stappen kunt plaatsen.

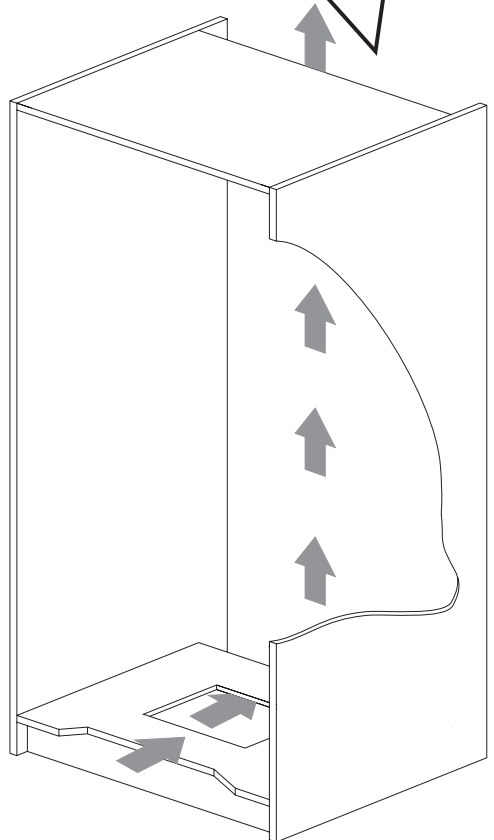
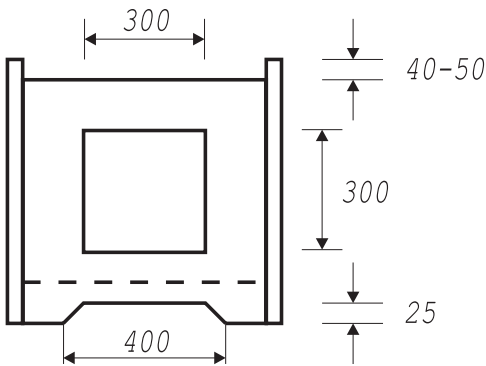
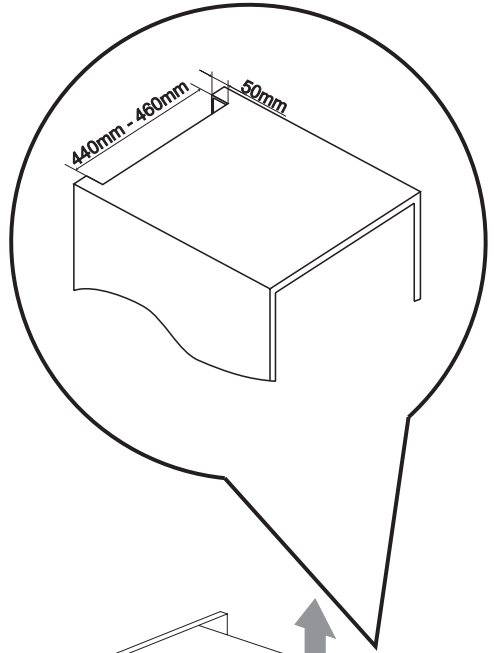
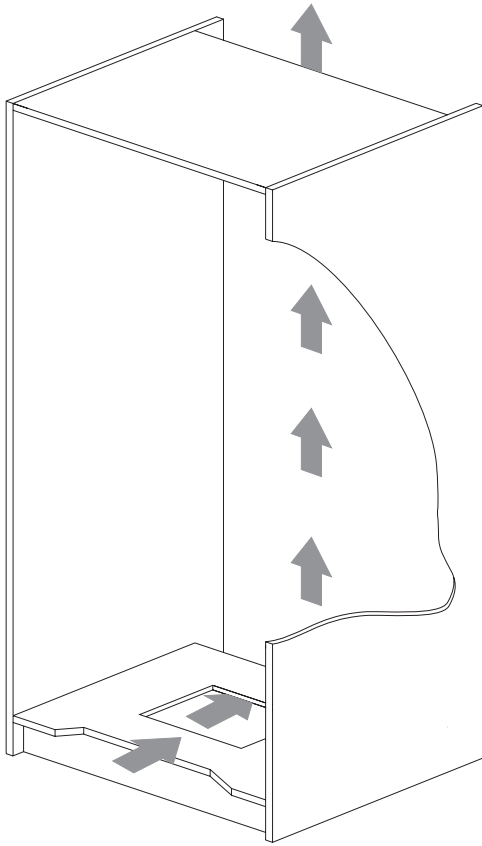
1. Wrik de afdekkap voor het bovenste scharnier voorzichtig los en draai de schroeven los waarmee het bovenste scharnier aan het apparaat is bevestigd. U moet hierbij de deur ondersteunen.
2. Verwijder voorzichtig de deur van het onderste scharnier (door het op te tillen) en plaats deze op een veilige plek. Let op dat er afstandhouders kunnen zijn tussen de deur en het scharnier; let op hoeveel het er zijn en hun positie.
3. Wissel het vorige bovenste scharnier naar de andere kant onderaan.
4. Plaats de deur op het nieuwe onderste scharnier. Ondersteun het.
5. Plaats het "nieuwe" bovenscharnier terug en bevestig het stevig aan het apparaat.
6. Monteer de centrale afdekkapjes en de bovenste scharnierkapjes om het proces te voltooien.
7. Schroef alle vier de schuifbeugels van de deur en verwissel ze naar de zijkant die het verst van de nieuwe scharnierposities verwijderd is, voordat de decordeur wordt gemonteerd.

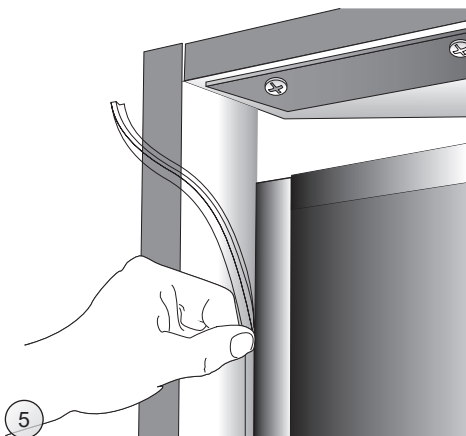
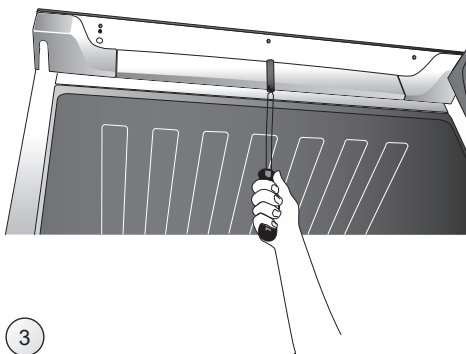
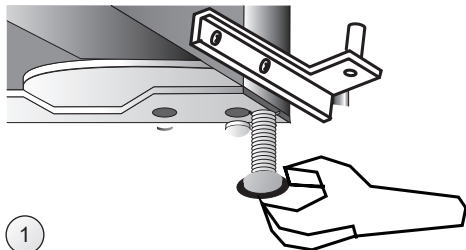
Waarborgen dat de deurafdichtingen correct sluiten:

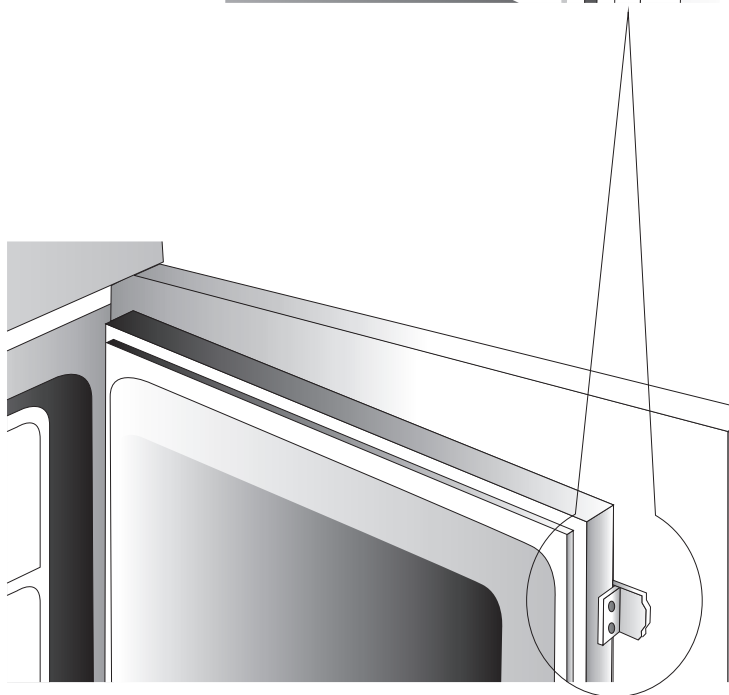
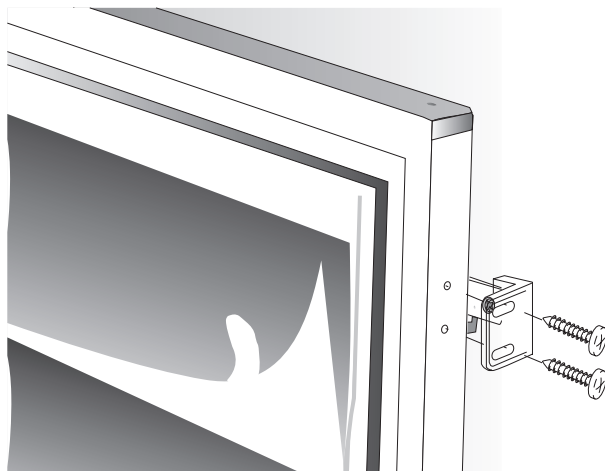
Het is normaal dat de afdichting wordt samengedrukt nadat de deur is omgekeerd. Gebruik een föhn, met de deur gesloten, om de afdichting weer wat breder te maken en de opening tussen de deur en de behuizing van het apparaat beter te vullen. Zorg ervoor dat u de haardroger niet te dicht bij het apparaat gebruikt, omdat dit de afdichting kan beschadigen. Een afstand van ongeveer 10 cm moet voldoende zijn.

Laat de afdichting en de deur afkoelen voordat u ze aanraakt. Nadat u dit heeft gedaan, zou de afdichting in zijn huidige positie moeten blijven.

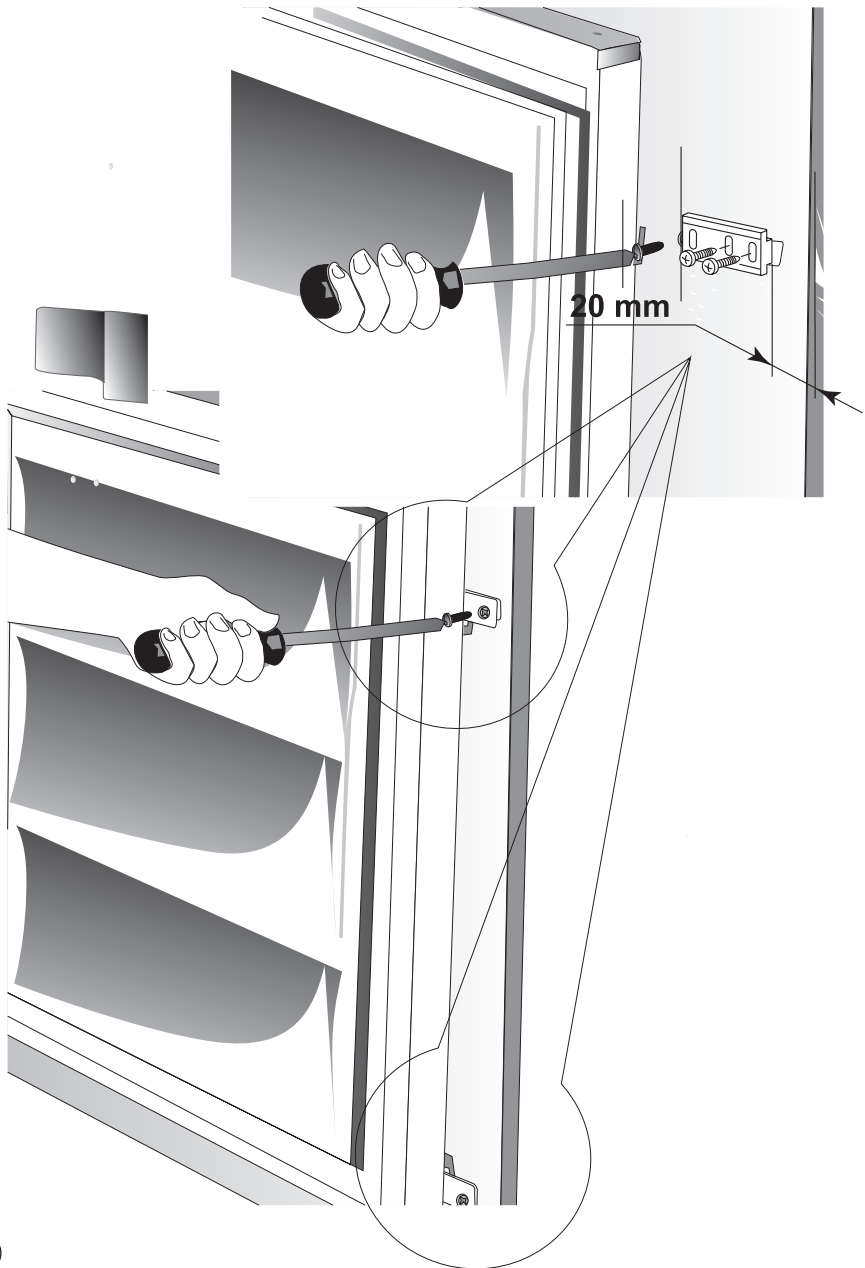
INSTALLATIEHANDLEIDING







6



Garantie voorwaarden

Beste gebruiker,

Voor onze garantievoorwaarden kunt u onderstaande QR-code scannen of de link die eronder staat gebruiken. Onderaan in de voettekst vindt u onze garantievoorwaarden.



<https://www.frilec.nl>

Voor vragen betreffende verkoop kunt u mailen naar: verkoop@domest.nl

Voor vragen betreffende service kunt u mailen naar: service@domest.nl

Voor overige vragen kunt u mailen naar: info@domest.nl

Telefonisch zijn wij ook te bereiken: +31(0)314 362244

DOMEST 
domestic and professional appliances