



# Handleiding

Inbouw koel-vriescombinatie

**BERLIN279-E-NF-040E**

# Inhoud

---

1. Veiligheidsvoorschriften	Pagina 2
2. Productoverzicht	Pagina 16
3. Draairichting deur wijzigen	Pagina 21
4. Installatie	Pagina 17
5. Dagelijks gebruik	Pagina 46
6. Problemen & Oplossingen	Pagina 52
7. QR code Garantie & Service	Pagina 53

Leest u de gebruiksaanwijzing aandachtig door, inclusief de aandachtspunten en waarschuwingen, voordat u het apparaat in gebruik neemt. Dit is in het belang van uw veiligheid en voor een correct gebruik. Om onnodige misverstanden en ongelukken te voorkomen is het van belang dat iedereen die het apparaat gebruikt goed bekend is met de gebruiksvoorschriften en veiligheidsmaatregelen. Bewaar de gebruiksaanwijzing en zorg ervoor dat deze bij het apparaat blijft als het wordt verplaatst of verkocht, zodat iedereen die het apparaat gedurende haar levensduur gebruikt naar behoren is geïnformeerd over de veiligheid en het gebruik van het apparaat. De fabrikant aanvaardt geen verantwoordelijkheid voor schade aan levens en eigendommen die zouden voortkomen uit het niet opvolgen van de door ons aangegeven instructies.






### **Veiligheid van kinderen en kwetsbare mensen**

- Dit apparaat kan worden gebruikt door kinderen van 8 jaar en ouder en door personen met verminderde lichamelijke, zintuiglijke of geestelijke vermogens of gebrek aan ervaring en/of gebrek aan kennis als ze onder toezicht staan of worden geïnstrueerd


- over het gebruik van het apparaat en begrijpen wat de mogelijke gevaren zijn.
- Kinderen van 3 tot 8 jaar mogen dit apparaat in- en uitruimen
  - Kinderen moeten onder toezicht zijn om ervoor te zorgen dat zij niet met het apparaat gaan spelen.
  - Reinigings- en onderhoudswerkzaamheden mogen alleen worden uitgevoerd door kinderen van 8 jaar en ouder als ze onder toezicht staan.
  - Hou verpakkingsmateriaal uit de buurt van kinderen. Er bestaat verstikkingsgevaar.
  - Als u het apparaat afdankt trek dan de stekker uit het stopcontact, snij de voedingskabel door (zo dicht mogelijk bij het apparaat) en verwijder de deur om te voorkomen dat kinderen zich in het apparaat kunnen opensluiten (verstikkingsgevaar) of een elektrische schok krijgen.

- Indien een apparaat met een magnetische deursluiting een ouder exemplaar met een klinkslot vervangt, dient u het klinkslot onbruikbaar te maken voordat u het apparaat verwijdert. Hierdoor voorkomt u dat kinderen zich in het apparaat kunnen opsluiten en in een levensgevaarlijke situatie terecht komen.

### **Algemene veiligheidsvoorschriften**

-  **WAARSCHUWING!** Houd ventilatieopeningen, in het apparaat of in de ombouw, vrij van obstakels.
-  **WAARSCHUWING!** Gebruik geen mechanische apparaten of andere middelen om het ontdooiproces te versnellen dan wat door de fabrikant is aanbevolen.
-  **WAARSCHUWING!** Beschadig het koelcircuit niet.
-  **WAARSCHUWING!** Gebruik geen elektrische apparaten (zoals een ijsmachine) in het koelapparaat die niet door de fabrikant zijn toegestaan.
-  **WAARSCHUWING!** Raak het lampje niet aan als het een lange tijd aan is geweest, omdat het erg warm kan zijn.<sup>1)</sup>


1) Als er een lampje zit in het koelvak.


 **WAARSCHUWING!** Let er bij het plaatsen van het apparaat op dat het netsnoer niet bekneld of beschadigd is.

 **WAARSCHUWING!** Plaats niet meerdere contactdozen met stopcontacten of draagbare voedingen aan de achterkant van het apparaat.

- Bewaar geen explosieve stoffen zoals spuitbussen met brandbaar drijfgas in het apparaat.
- Het apparaat bevat in het koelcircuit de koelvloeistof Isobutan (R600a); een natuurlijk gas met een hoge milieuvriendelijkheid, wat echter wel brandbaar is.
- Let erop dat bij het transport en de installatie van het apparaat geen delen van het koelcircuit worden beschadigd.
  - Open vuur en ontstekingsbronnen vermijden.
  - De ruimte, waarin het apparaat staat, goed ventileren.
- Het is gevaarlijk om de specificaties te wijzigen of het product aan te passen. Eventuele schade aan het snoer kan kortsluiting, brand en/of een elektrische schok veroorzaken.

- Dit apparaat is geschikt voor huishoudelijk gebruik en voor soortgelijke situaties als in:
  - keukens voor personeel van winkels, kantoren en andere werkomgevingen;
  - boerenbedrijven en bij klanten van hotels, motels en andere residentiële omgevingen;
  - Bed and Breakfasts;
  - catering en verdere toepassingen (geen detailhandel).

 **WAARSCHUWING!** Elektrische onderdelen (netsnoer, stekker, compressor) dienen door de servicedienst of gekwalificeerd personeel te worden vervangen.

 **WAARSCHUWING!** De met dit apparaat meegeleverde gloeilamp is een "lamp voor speciaal gebruik" en kan alleen worden gebruikt in het meegeleverde apparaat. Deze speciale gloeilamp is niet geschikt als normale huishoudelijke verlichting.<sup>1)</sup>

1) Als er een lampje zit in het koelvak.

- Netsnoer niet verlengen.
- Zorg ervoor dat de stekker niet wordt geplet of beschadigd door de achterkant van het apparaat. Een geplette of beschadigde stekker kan oververhit raken en brand veroorzaken.
- Zorg ervoor dat u bij de stekker van het apparaat kunt komen.
- Netsnoer aan de stekker uit het stopcontact trekken, niet aan het snoer zelf.
- Als het stopcontact los zit, de stekker er niet insteken. Gevaar voor een elektrische schok of brand.
- U mag het apparaat niet gebruiken zonder de lamp.
- Dit apparaat is zwaar. Hou er rekening mee als het wordt verplaatst.
- Geen zaken in het vriesvak aanraken of verwijderen met vochtige of natte handen, dit kan verbrandingsverschijnselen opleveren of gevaar voor vriesbrand.
- Voorkom langdurige blootstelling van het apparaat aan direct zonlicht.

## **Dagelijks gebruik**

- Plaats geen hete voorwerpen tegen plastic onderdelen van het apparaat.
- Plaats geen voedsel direct tegen de achterwand.
- Nadat het voedsel is ontdooid het niet meer opnieuw invriezen. <sup>1)</sup>
- Bewaar voorverpakte diepvriesproducten volgens de richtlijnen van de producent van de producten. <sup>1)</sup>
- De opslagrichtlijnen van de fabrikant van het apparaat dienen strikt te worden opgevolgd. Zie de desbetreffende instructies.
- Sla geen koolzuurhoudende/schuimende dranken op in het vriesvak omdat er dan druk op de houder ontstaat. Explosiegevaar! Dit kan leiden tot beschadiging van het apparaat. <sup>1)</sup>
- Waterijs wat direct geconsumeerd wordt als het uit de vriezer komt kan leiden tot vriesbrand van de huid. <sup>1)</sup>

1) Als er een vriesvak is.

Volg de onderstaande instructies om besmetting van voedsel te voorkomen.

- Als u de deur gedurende lange tijd opent, kan de temperatuur in de compartimenten van het apparaat aanzienlijk stijgen.
- Reinig regelmatig oppervlakken die in contact kunnen komen met voedsel en toegankelijke drainagesystemen.
- Maak watertanks schoon als ze 48 uur niet zijn gebruikt; spoel het watersysteem dat is aangesloten op een watertoevoer als er gedurende 5 dagen geen water is doorgevoerd.
- Bewaar rauw vlees en vis in geschikte containers in de koelkast, zodat het niet in contact komt met of druppelt op ander voedsel.
- Twee-sterren diepvriesvakken (als ze in het apparaat aanwezig zijn) zijn geschikt voor het bewaren van voorgevroren voedsel, het bewaren of maken van ijs en het maken van ijsblokjes.
- Een-, twee- en drie-sterren compartimenten (indien aanwezig in het apparaat) zijn niet geschikt voor het invriezen van vers voedsel.
- Als het apparaat lange tijd leeg is schakelt u het uit, ontdooit u het, maakt u het schoon en laat u het drogen en laat u de deur open om schimmelvorming in het apparaat te voorkomen.

## **Reiniging en onderhoud**

- Voor het reinigen of verrichten van onderhoud apparaat uitzetten en de stekker uit het stopcontact halen.
- Reinig het apparaat niet met metalen voorwerpen.
- Gebruik geen scherpe voorwerpen om ijs van het apparaat te verwijderen. Gebruik hiervoor een plastic schraper.<sup>1)</sup>
- Controleer regelmatig het dooiwater afvoergaatje. Indien nodig het afvoergaatje reinigen. Als het afvoergaatje verstopt is, blijft er water onderin het apparaat staan.<sup>2)</sup>

## **Installatie**

**Belangrijk!** Voor aansluiting aan het elektriciteitsnet volgt u de instructies van deze gebruiksaanwijzing.

- Haal het apparaat uit de verpakking en check of het is beschadigd. Sluit het apparaat niet aan als het is beschadigd. Geef de schade direct door aan de locatie waar u het apparaat heeft gekocht. In dat geval de verpakking bewaren.

1) Als er een vriesvak is.

2) Als er een vak is voor verse levensmiddelen.

- Het wordt geadviseerd minstens 4 uur te wachten voordat u het apparaat aansluit zodat de olie kan teruglopen in de compressor.
- Er dient voldoende luchtcirculatie te zijn rondom het apparaat om oververhitting te voorkomen. Om voldoende ventilatie te krijgen de installatie-instructies volgen.
- Indien mogelijk dient het apparaat met de afstandhouders tegen een muur te worden geplaatst om ervoor te zorgen dat de warme onderdelen niet worden aangeraakt (compressor, condensor) om verbranding te voorkomen.
- Het apparaat dient niet dicht bij radiatoren of fornuizen te worden geplaatst.
- Zorg ervoor dat de stekker bereikbaar blijft na installatie van het apparaat.

### **Service**

- Elektrisch reparatiewerk als onderhoud aan het apparaat dient te worden uitgevoerd door gekwalificeerde monteurs.
- Dit product dient te worden onderhouden door een geautoriseerde servicedienst en er dienen alleen originele onderdelen voor te worden gebruikt.

## **Energiebesparing**

- Plaats geen warm voedsel in het apparaat.
- Plaats het voedsel zodanig dat er luchtcirculatie omheen kan plaatsvinden.
- Plaats geen voedsel direct tegen de achterwand van het apparaat.
- Houd de deur(en) gesloten als de elektriciteit uitvalt.
- Open de deur(en) niet te vaak.
- Laat de deur(en) niet gedurende een lange tijd open staan.
- Stel de temperatuur niet kouder in dan noodzakelijk is.
- Laat alle accessoires, zoals de laden, plateaus en/of deurvakken in het apparaat om zo een lager energieverbruik te realiseren.

## **Milieubescherming**

 Dit apparaat bevat geen gassen die de ozonlaag kunnen beschadigen; niet in het koelcircuit en evenmin in de isolatiematerialen. Het apparaat mag niet worden weggegooid bij het normale huishoudelijke afval. Het isolatieschuim bevat ontvlambare gassen: het apparaat dient te worden verwijderd volgens de plaatselijk geldende voorschriften. Neem voor meer gedetailleerde informatie over de recycling van dit product contact op met uw eigen gemeentedienst en uw lokale afvalbedrijf. Voorkom beschadiging van het koelcircuit, vooral van de warmtewisselaar. De materialen in dit apparaat die voorzien zijn van het symbool  zijn recyclebaar.



Het symbool van de afvalbak op het product of de begeleidende documenten geeft aan dat dit apparaat niet mag worden behandeld als huishoudelijk afval. In plaats hiervan dient het te worden aangeleverd bij de verzamelplaats voor recycling van elektrische en elektronische apparaten.

Door de milieuvriendelijke afvoer wordt ervoor gezorgd dat eventuele schade aan gezondheid of het milieu door foutieve verwijdering wordt voorkomen. Neem voor meer gedetailleerde informatie over recycling van dit product contact op met uw gemeente, de afvalophaaldienst of de winkel waar u het product heeft gekocht.


### **Verpakkingsmateriaal**

Verpakkingsmateriaal met het recyclesymbool zijn recyclebaar. Verwijder het verpakkingsmateriaal in een daarvoor bestemde afvalcontainer om het te laten recyclen.

### **Voor verwijdering van het apparaat**

1. Trek de stekker uit het stopcontact.
2. Snij het netsnoer eraf en gooi dit weg.

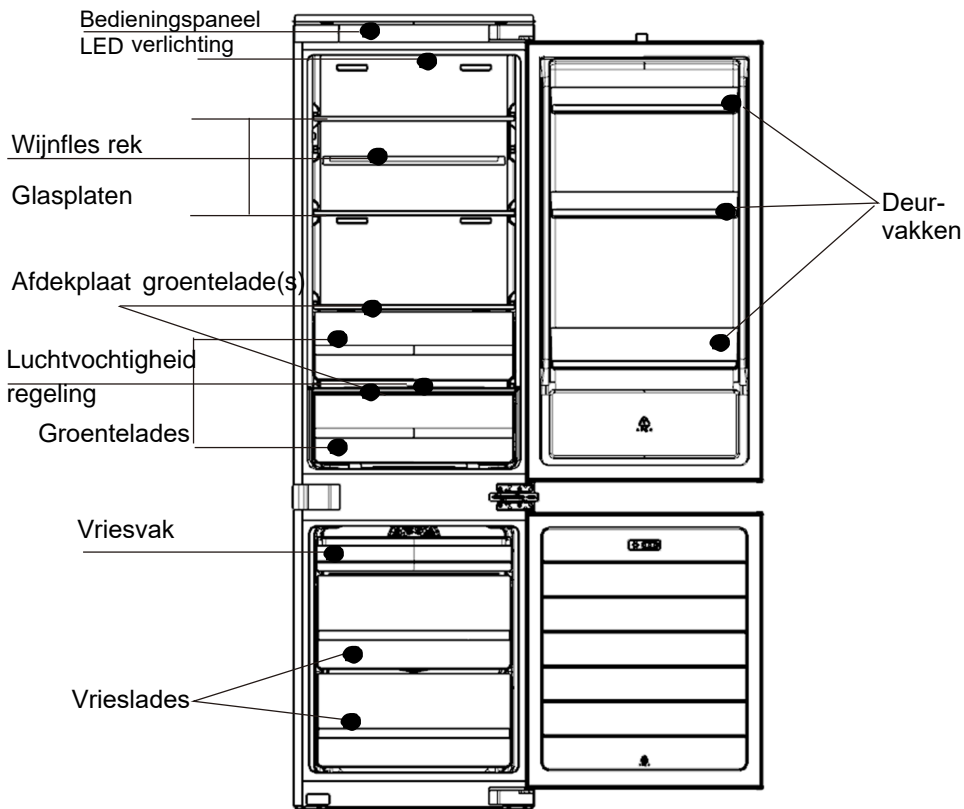


 **WAARSCHUWING!** Let tijdens het gebruik, onderhoud en de verwijdering van het apparaat op het symbool zoals aan de linkerkant is weergegeven, wat aan de achterkant van het apparaat is bevestigd (achterpaneel of compressor).

Het is een waarschuwingssymbool voor een brandrisico. Er zijn brandbare materialen in de koelmiddelleidingen en de compressor. Blijf ver uit de buurt van een vuurbron tijdens het gebruik, onderhoud ende verwijdering van het apparaat.

# Product overzicht

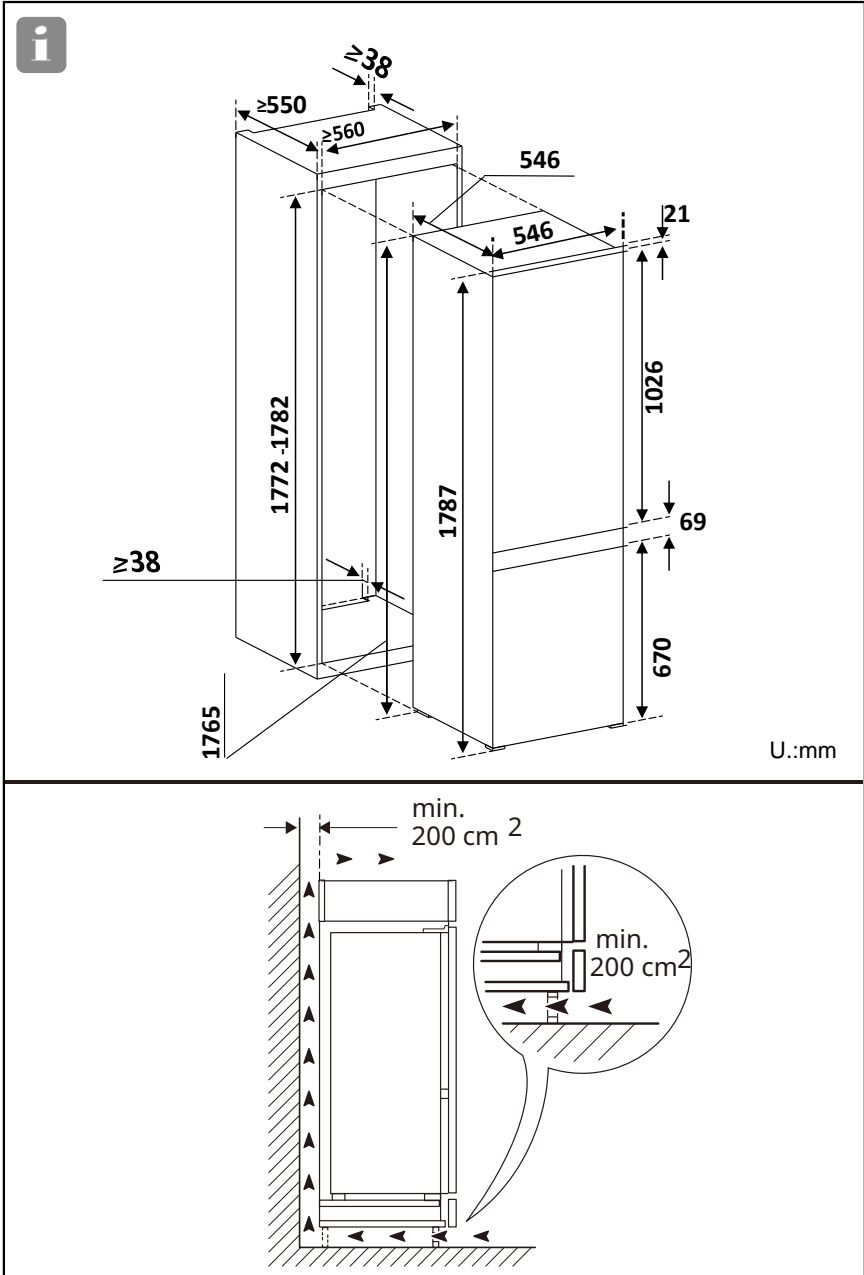
---



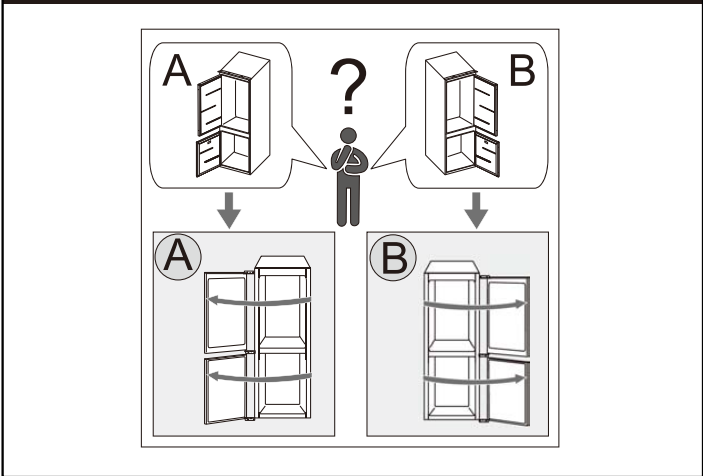
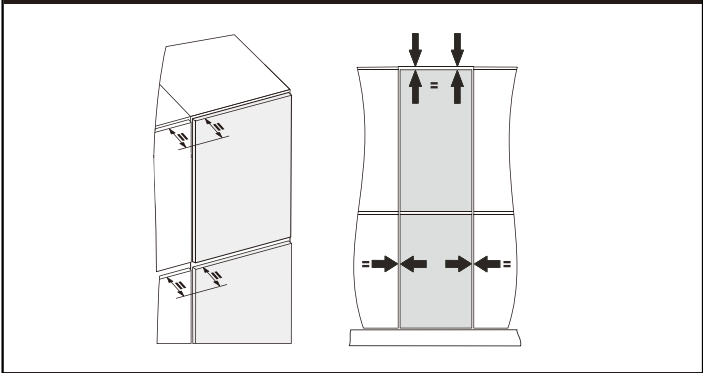
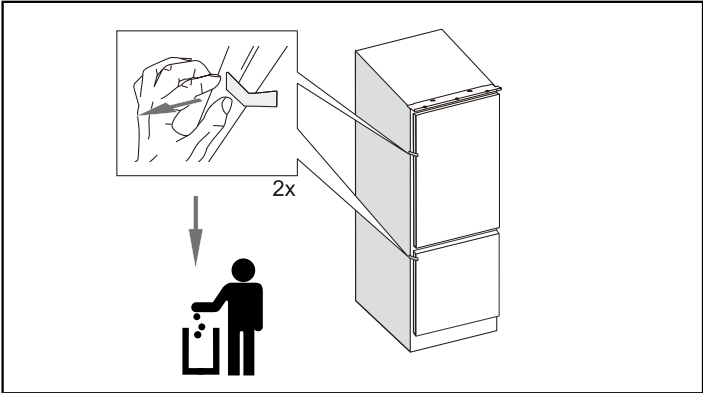
Bovenstaande afbeelding dient slechts ter referentie. Bekijk voor de correcte indeling uw eigen apparaat.

# Installatie

Voordat u de installatie start, eerst de bijsluiters met de veiligheidsinformatie lezen a.u.b.



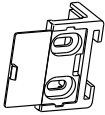
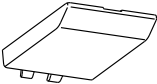
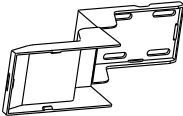
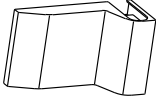
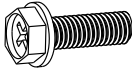


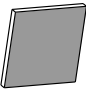



# Installatie

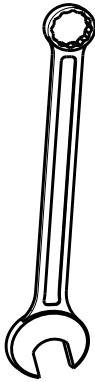


# Installatie



<p>A</p>  <p>2X</p>	<p>B</p>  <p>4X</p>	<p>C</p>  <p>4X</p>
<p>D</p>  <p>2X</p>	<p>E</p>  <p>1X</p>	<p>F</p>  <p>1X</p>
<p>G</p>  <p>4X</p>	<p>H</p>  <p>18X</p>	<p>J</p>  <p>8X</p>
<p>K</p>  <p>1X</p>	<p>L</p>  <p>1X</p>	

# Installatie

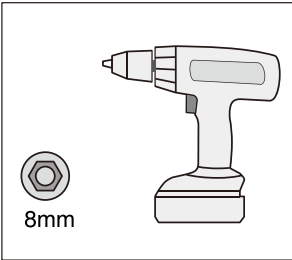
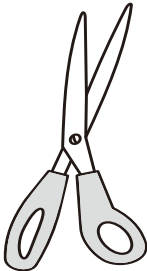


8mm

OF

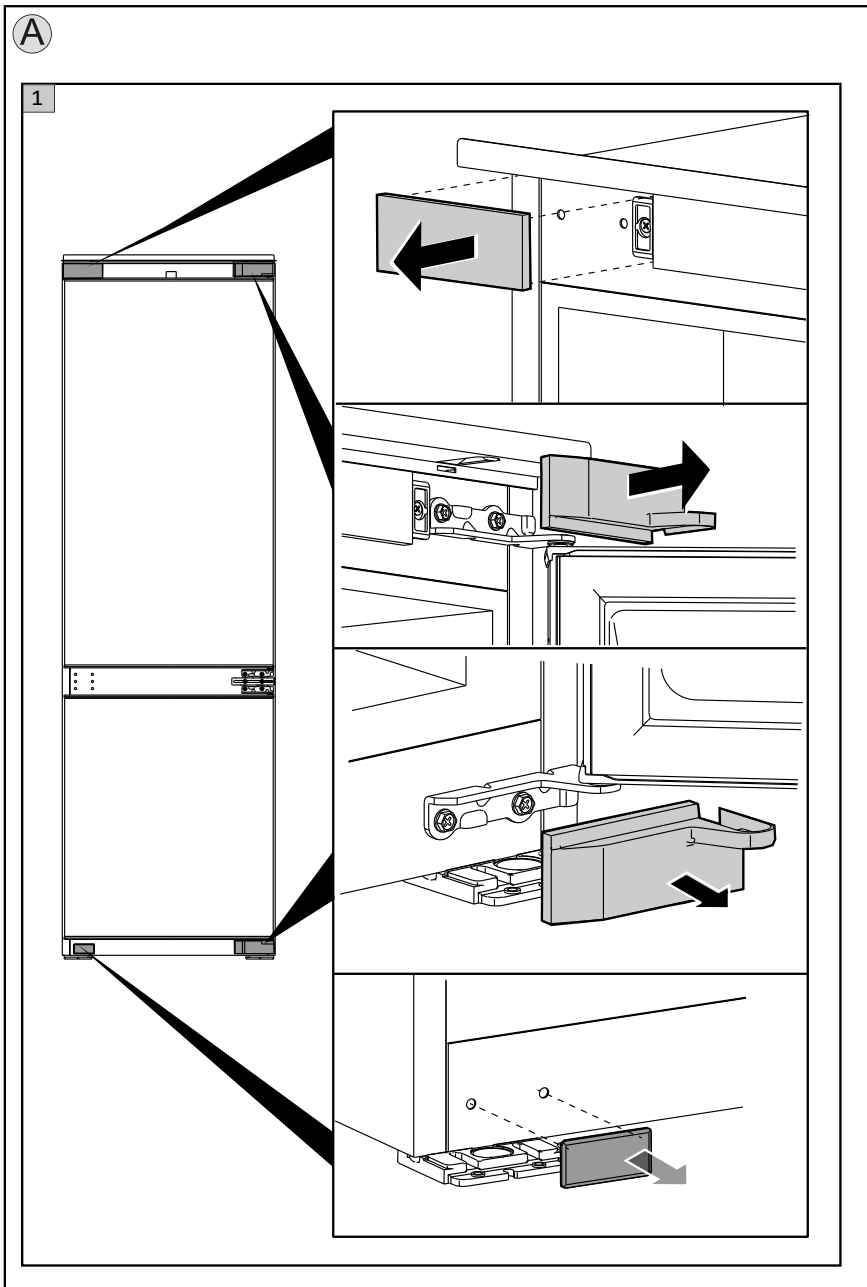


8mm



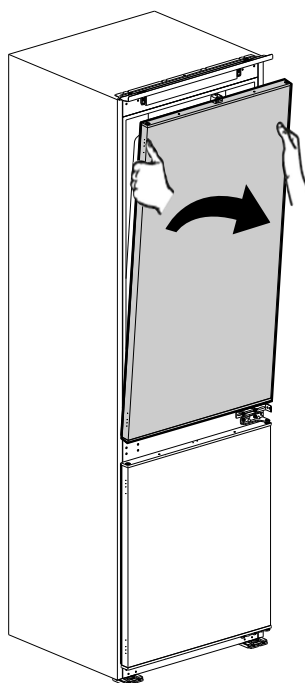
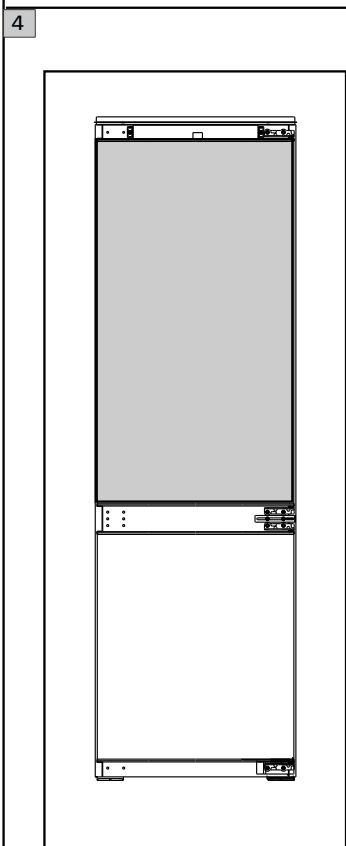
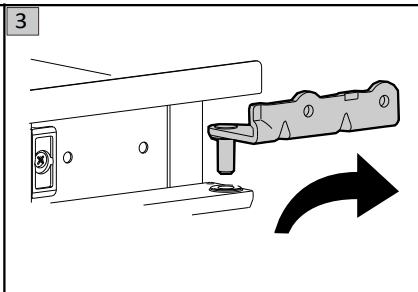
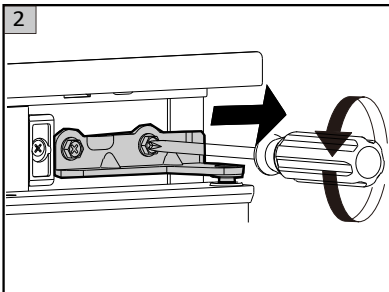
# Installatie

## Draairichting deur wijzigen

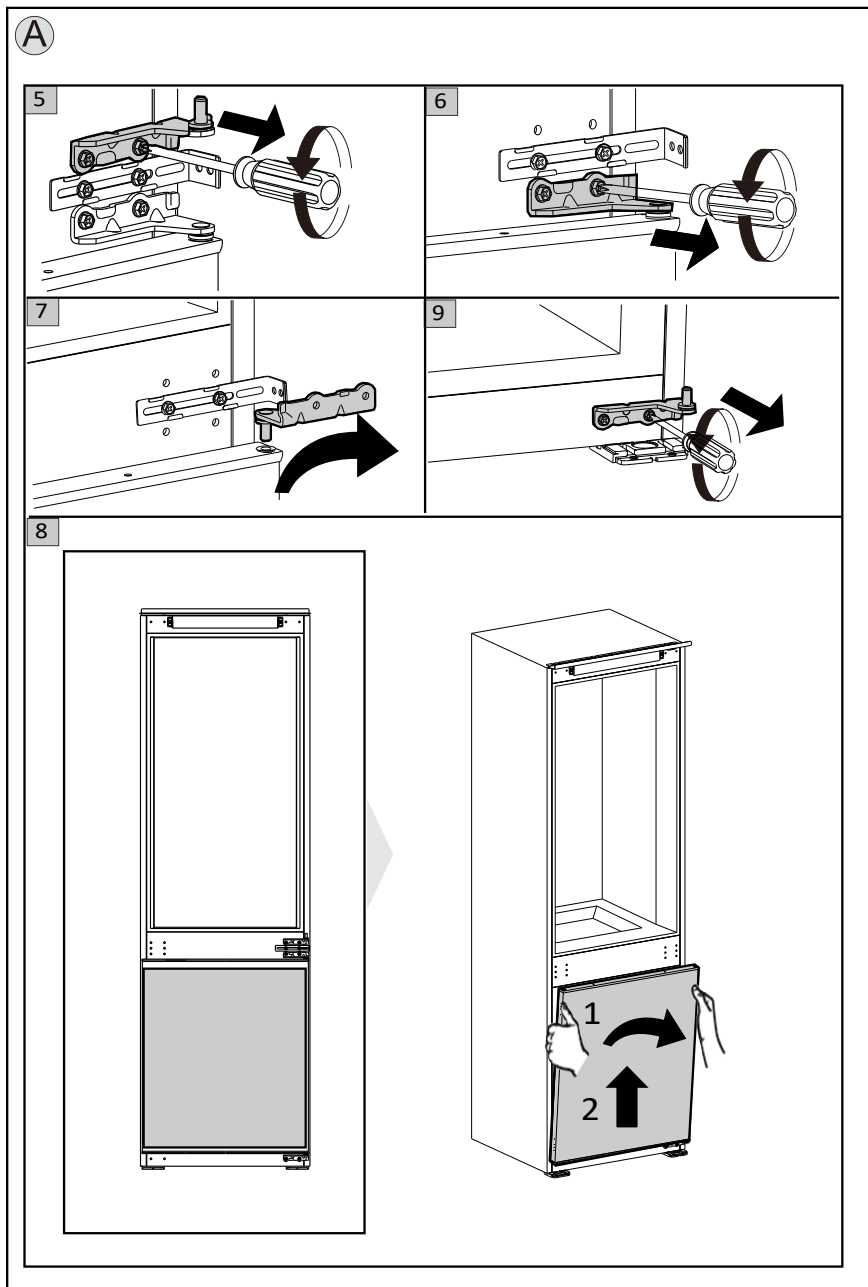


# Installatie

A

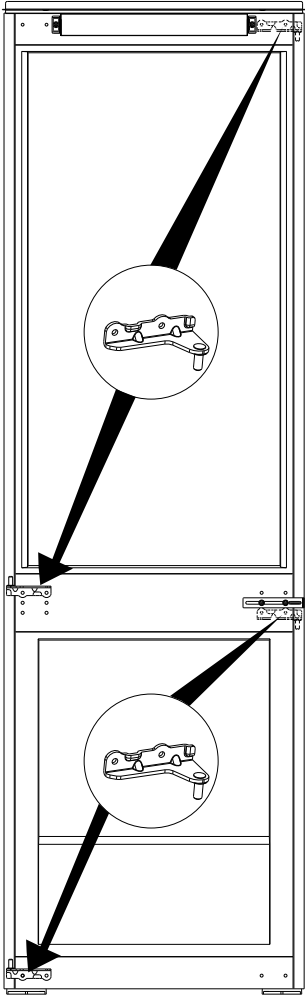


# Installatie



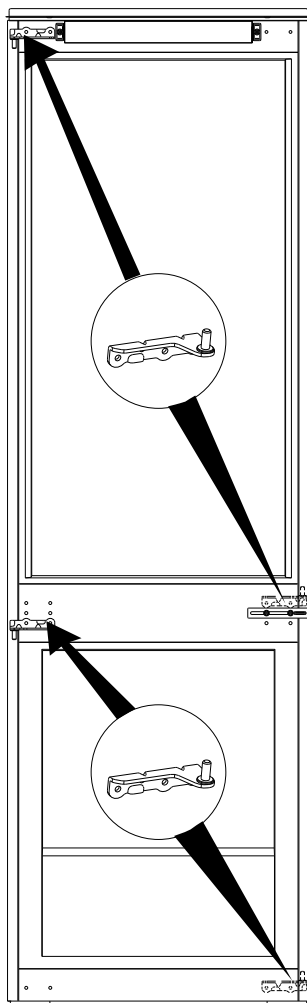
A

10



A

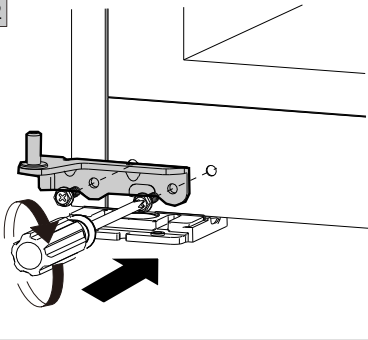
11



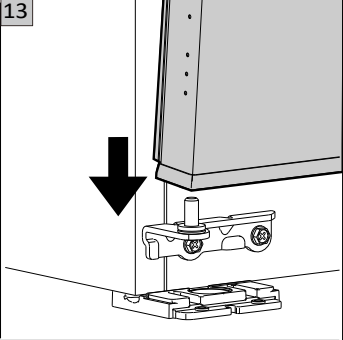
# Installatie

A

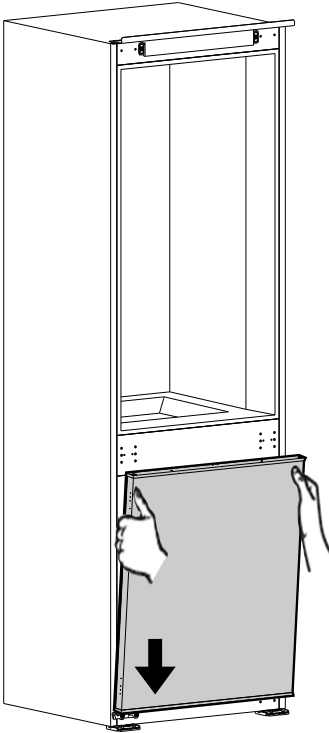
12



13

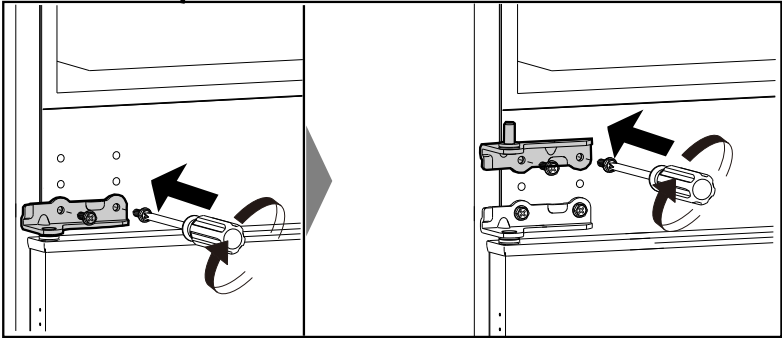
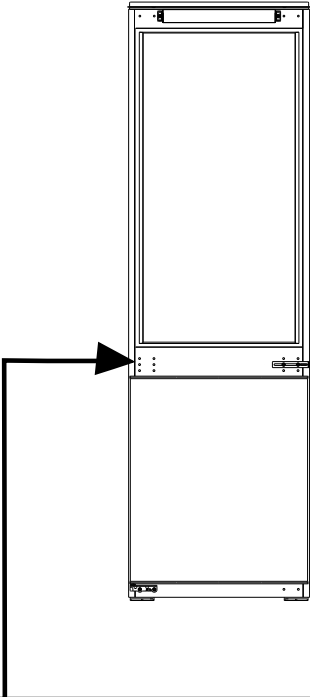


14



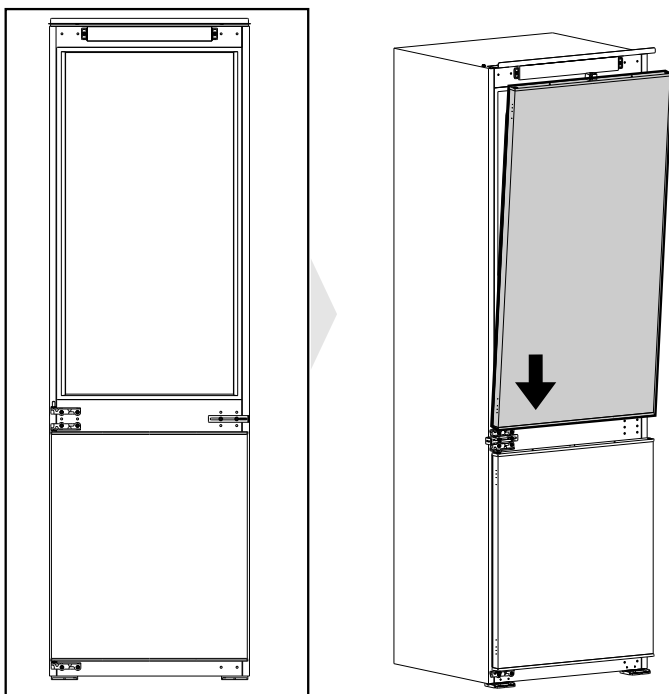
A

15

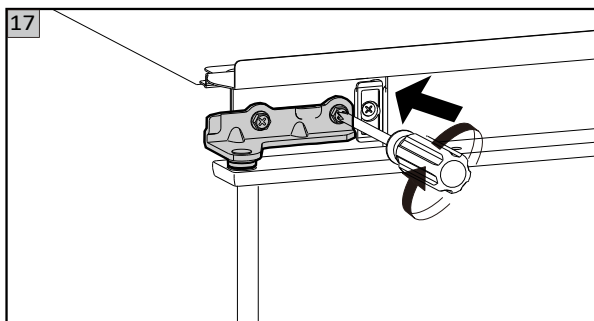


A

16

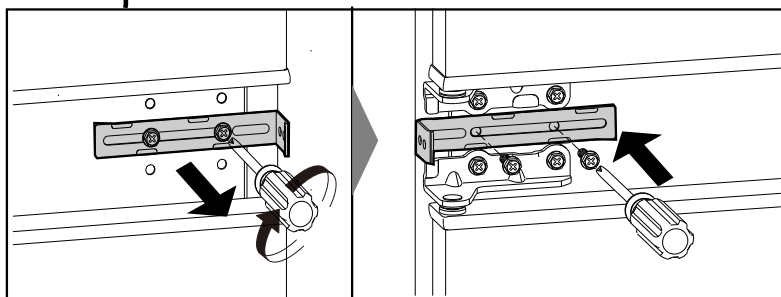
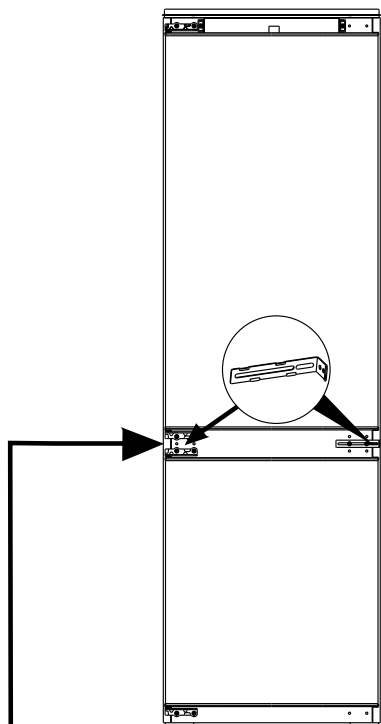


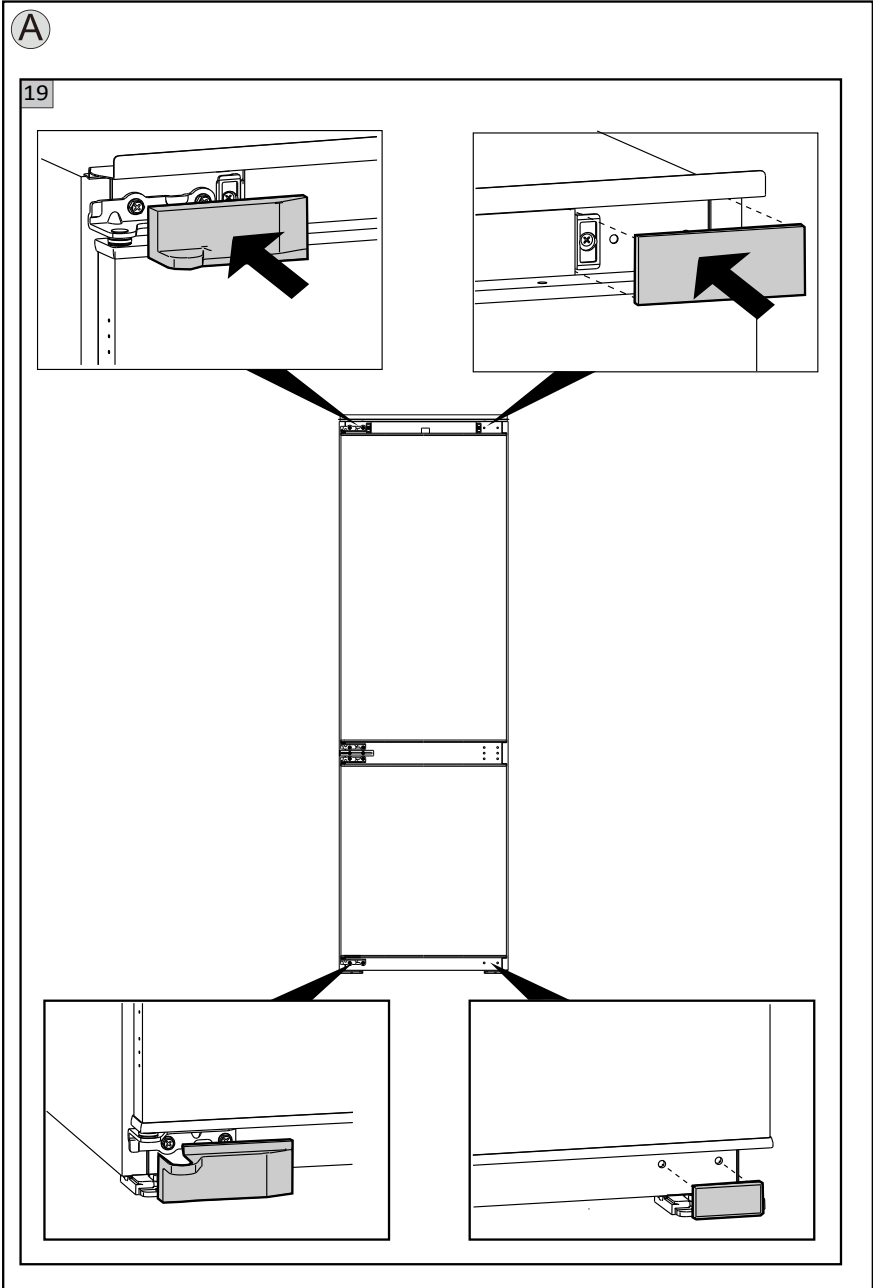
17



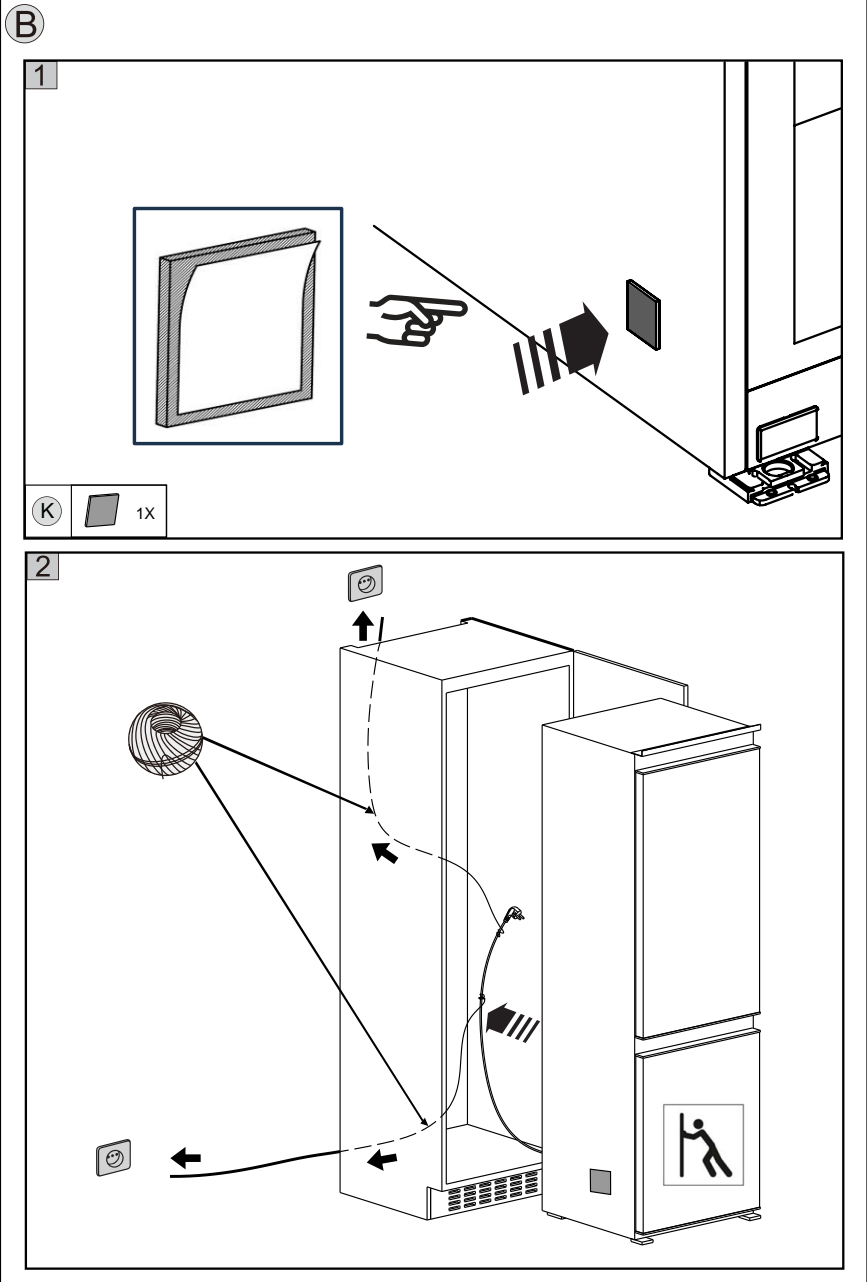
A

18





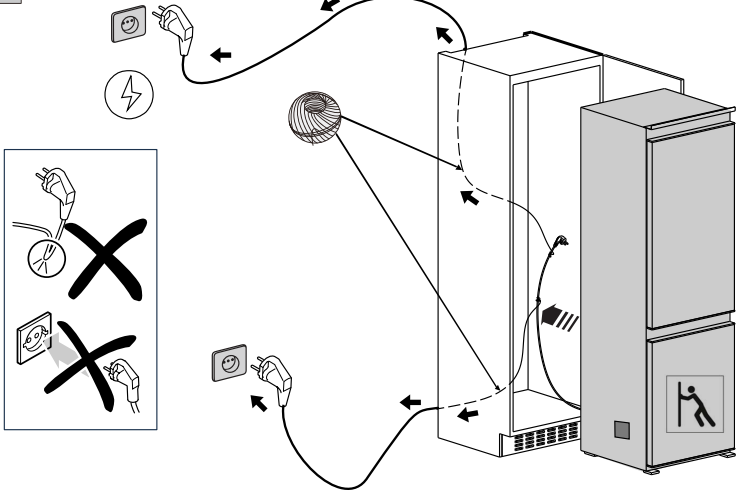
# Installatie



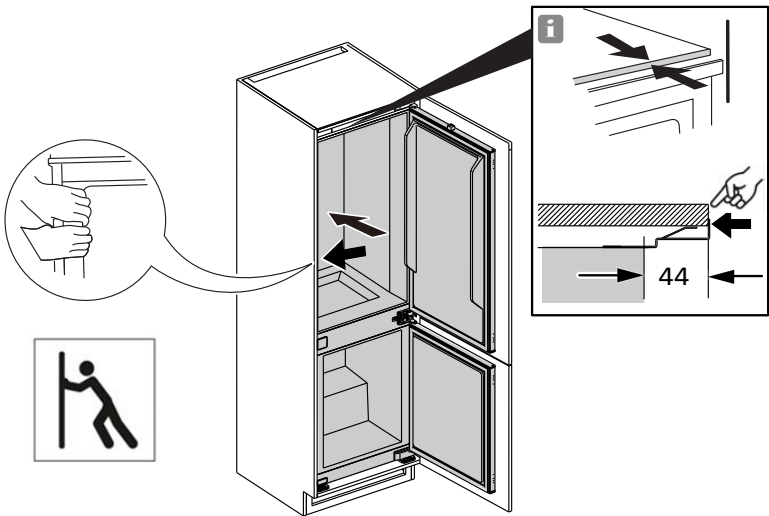
# Installatie

**B**

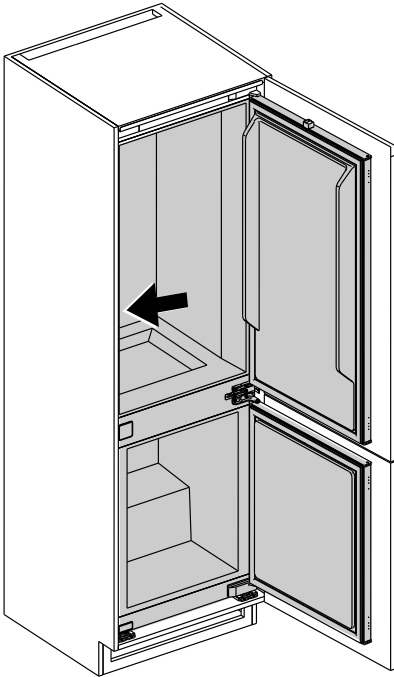
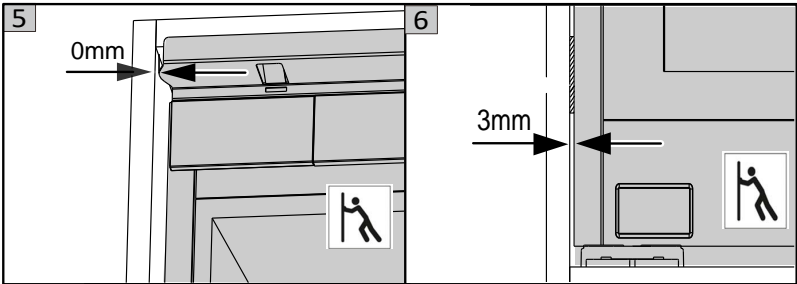
**3**



**4**

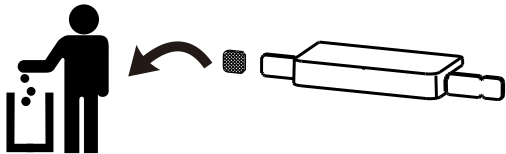


B



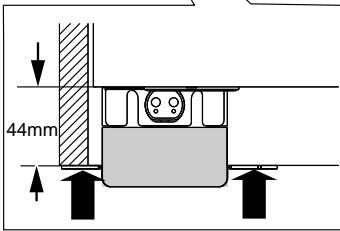
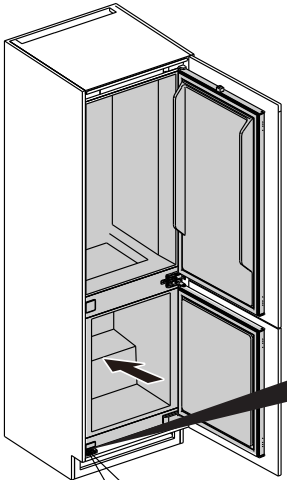
B

7

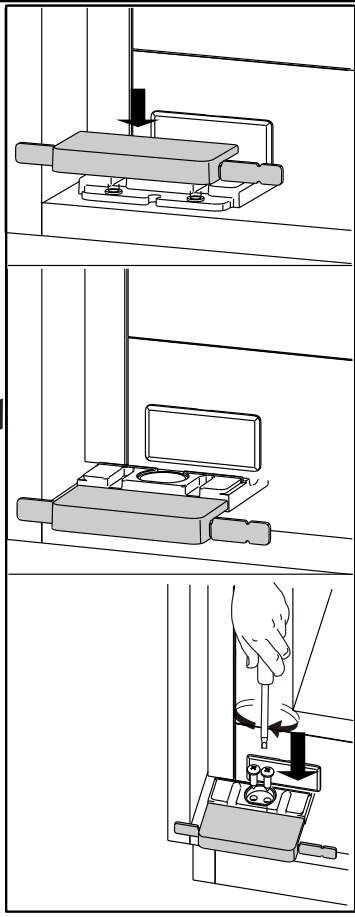


K 1X

8

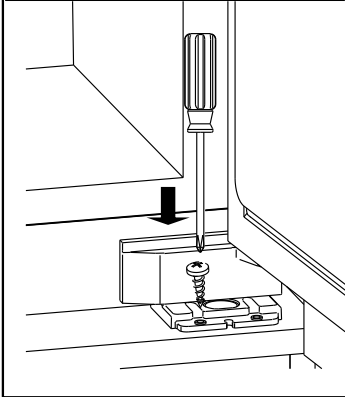
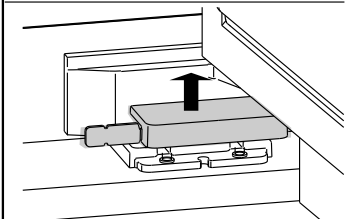
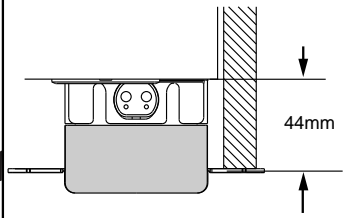
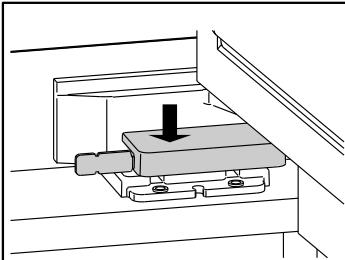
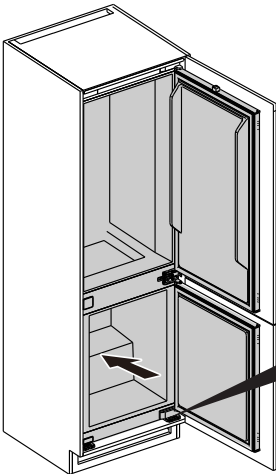


H 2X



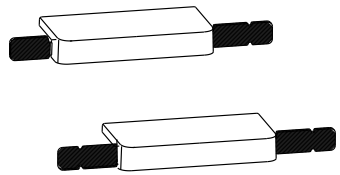
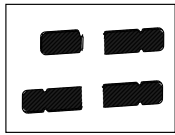
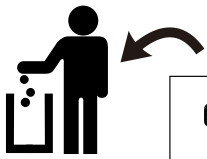
B

8



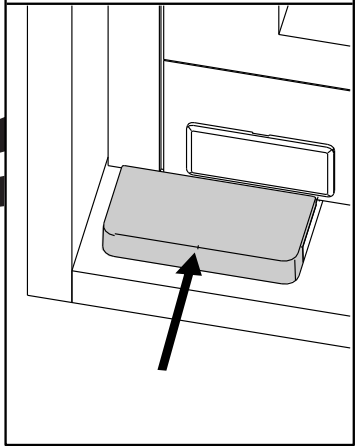
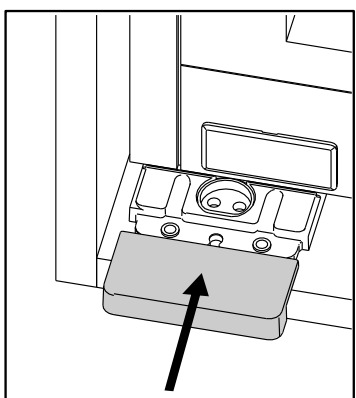
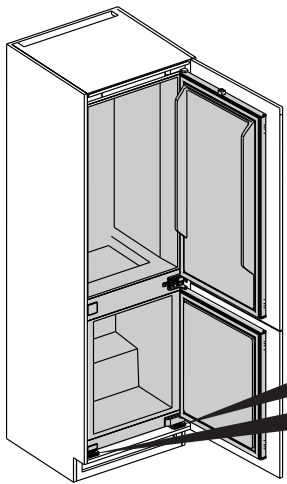
B

9



(K)  2X

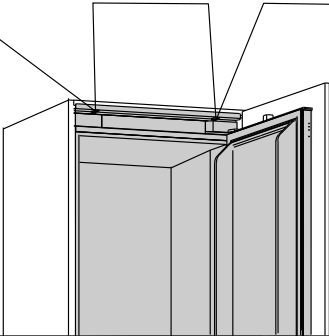
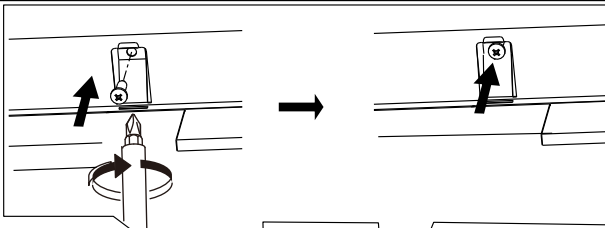
10



(K)  2X

**B**

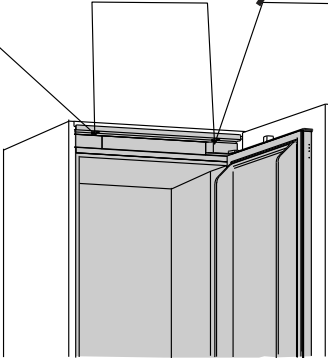
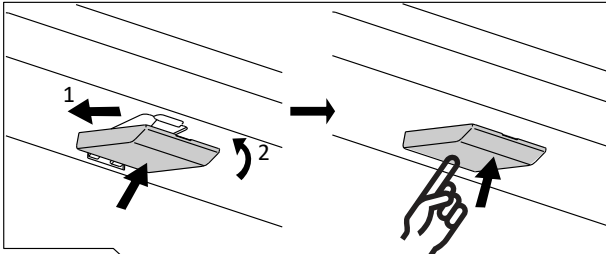
11



**H**



12

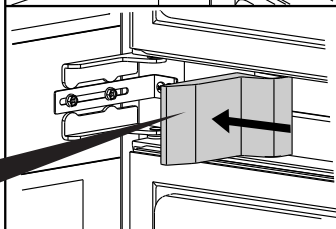
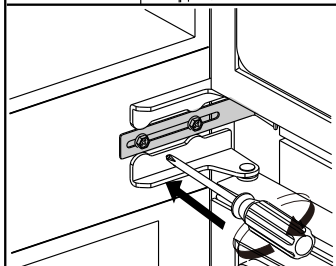
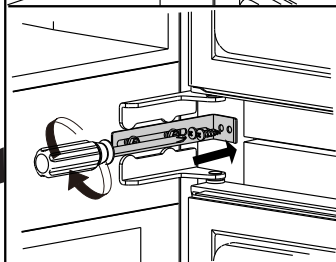
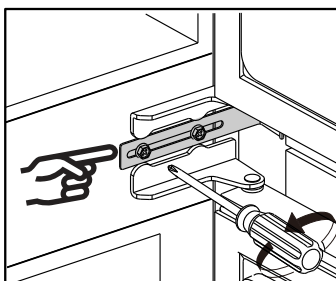
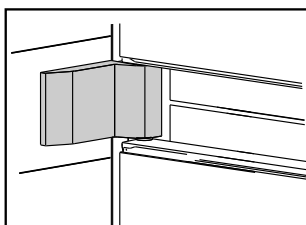
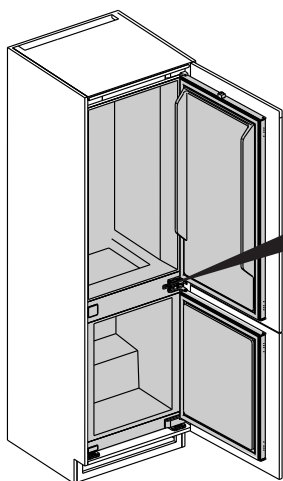


**D**



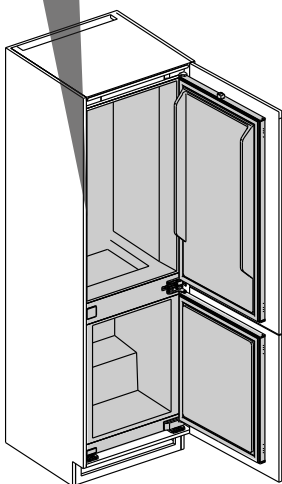
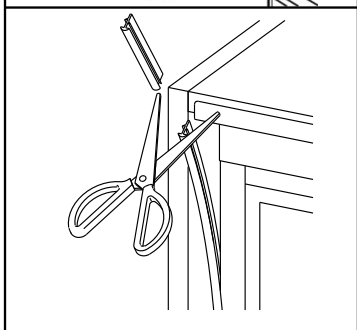
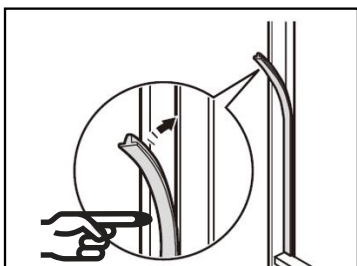
B

13



**B**

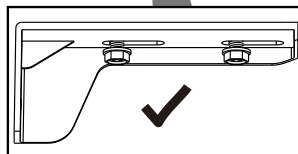
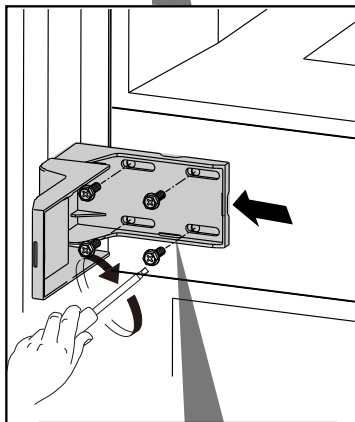
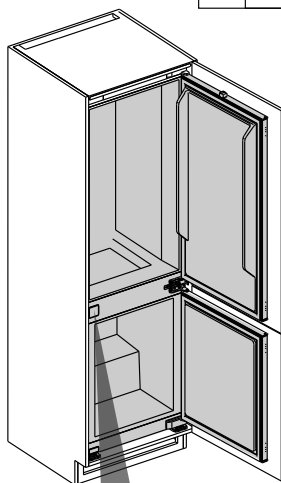
14



15

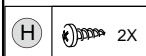
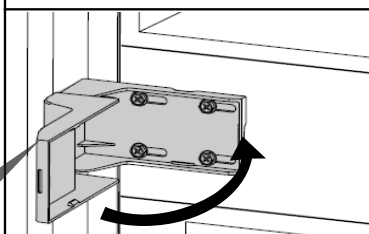
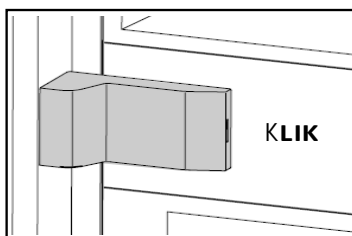
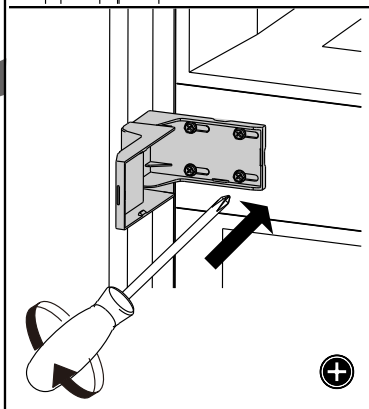
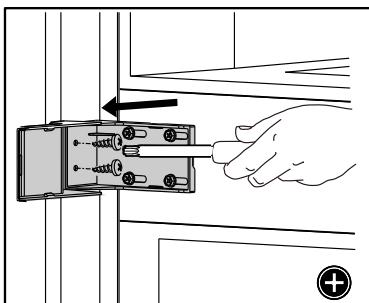
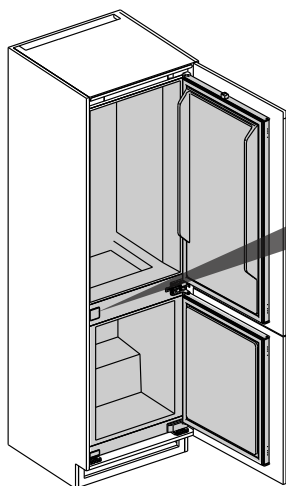
**G**

 4X



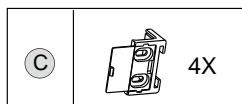
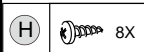
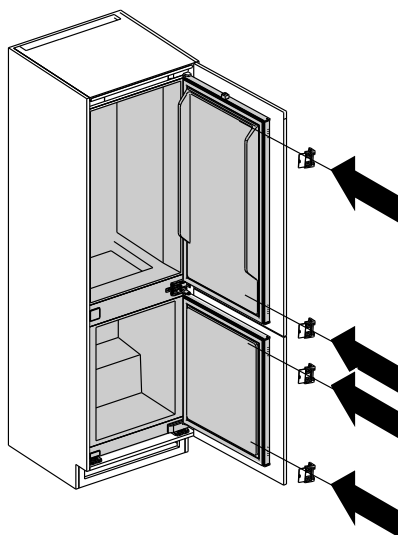
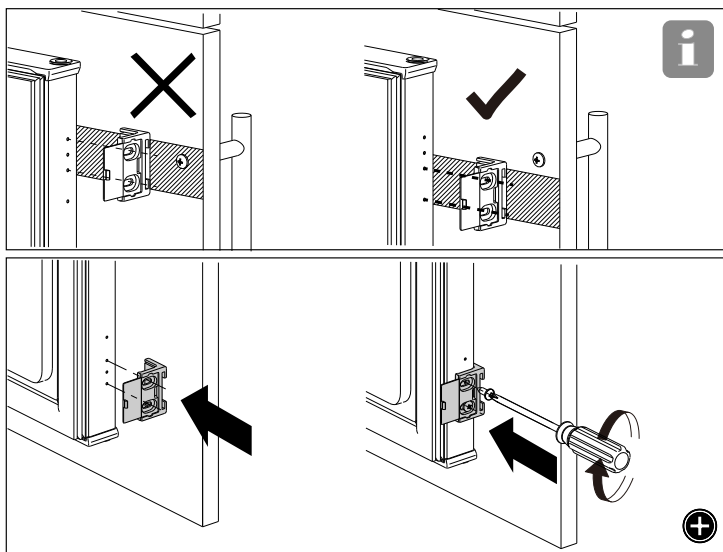
**B**

16



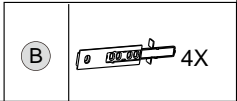
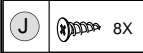
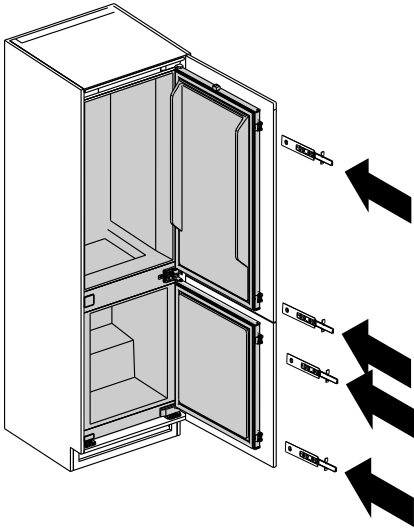
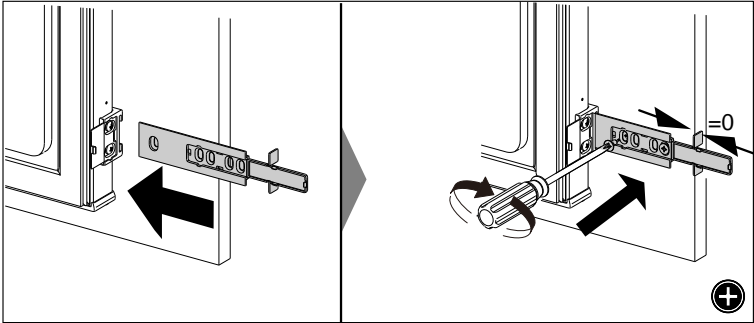
**B**

16



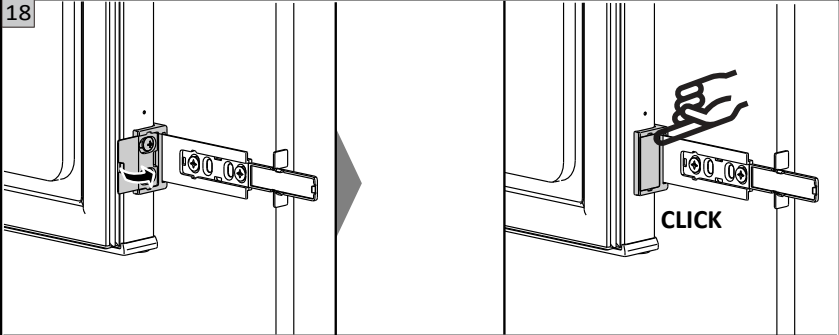
B

17

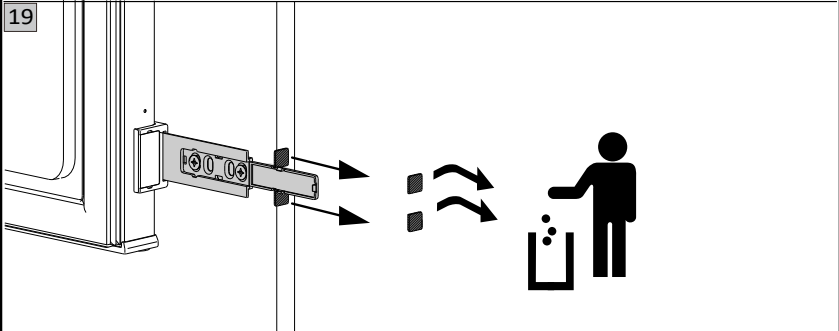


B

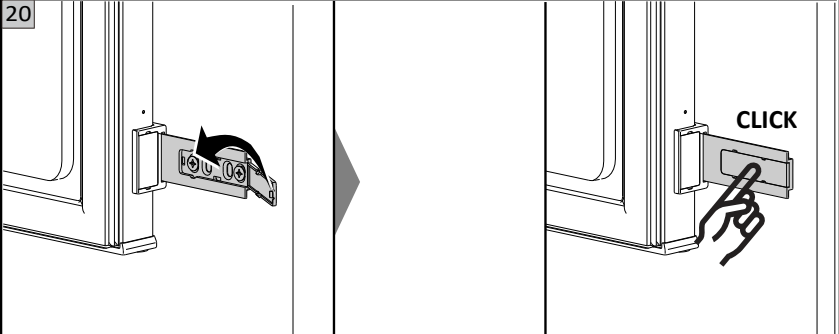
18



19

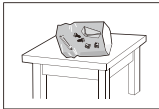
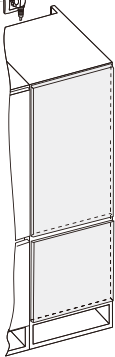
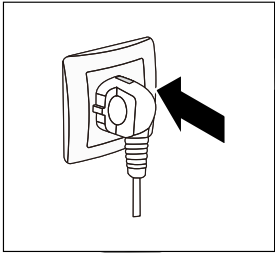


20



B

19



RECYCLING

# Installatie

---

## Positie

Installeer het apparaat op een plaats waar de omgevingstemperatuur overeenkomt met de klimaatklasse zoals die is weergegeven op het typeplaatje van het apparaat.

Klimaatklasse	Omgevingstemperatuur
SN	+10°C to +32°C
N	+16°C to +32°C
ST	+16°C to +38°C
T	+16°C to +43°C

## Plaats

Plaats het apparaat buiten het bereik van warmtebronnen als radiatoren, kachels, direct zonlicht etc.



**Waarschuwing!** Het moet mogelijk zijn om het apparaat los te koppelen van het elektriciteitsnetwerk; de stekker moet dus ook na de installatie eenvoudig bereikbaar zijn.

## Elektrische aansluiting

Controleer, voordat u het apparaat aansluit, of het voltage en de frequentie zoals vermeld op het typeplaatje overeenkomen met de stroomtoevoer in uw huis. Het apparaat moet geaard zijn. De stekker is voorzien van een aardecontactpunt. Als het stopcontact niet geaard is, sluit u het apparaat aan op een aparte aarde in overeenstemming met de geldende regels. Raadpleeg hiervoor een gekwalificeerde elektricien. De fabrikant is niet aansprakelijk voor schade aan het apparaat of persoonlijk letsel als de bovenstaande veiligheidsmaatregelen niet in acht worden genomen. Dit apparaat voldoet aan de E.E.G.-richtlijnen.

# Dagelijks gebruik

## Ingebruikname

### Reiniging van de binnenkant

Voordat u het apparaat voor de eerste keer gebruikt de binnenkant en de interne accessoires reinigen met lauwwarm water en een beetje neutrale zeep om de typische geur van een nieuw product te verwijderen, daarna goed afdrogen.

**Belangrijk!** Gebruik geen reinigingsmiddelen of schurende schoonmaakmiddelen, omdat die de lak beschadigen.

## Bedieningspaneel



### Knoppen

- |                                       |                                      |
|---------------------------------------|--------------------------------------|
| <b>1</b> Mode toets                   | <b>3</b> Temperatuurregeling vriezer |
| <b>2</b> Temperatuurregeling koelkast | <b>4</b> Aan/Uit schakelaar          |

### Indicatielampjes

- |  |  |
|--|--|
| <b>L1</b> Toont de instelling van het koelcompartiment   | <b>L5</b> Licht op wanneer modus Super vriezen is geselecteerd |
| <b>L2</b> Toont de instelling van het vriescompartiment  | <b>L6</b> Licht op wanneer er sprake is van een storing/alarm  |
| <b>L3</b> Licht op wanneer Vakantiemodus is geselecteerd | <b>L7</b> Licht op wanneer het apparaat wordt uitgeschakeld.   |
| <b>L4</b> Licht op wanneer Snelkoelmodus is geselecteerd |  |

## Bedienen

### Temperatuurregeling

Druk herhaaldelijk op de Mode toets om te schakelen tussen de Vakantie - Snel koelen - Super vriezen en Gebruikersmodus.

In de Gebruikersmodus:

Het koelcompartiment kan op de volgende temperatren worden ingesteld: Stand 2 is de koudste stand en stand 8 is de warmste stand.

Aanbevolen temperatuurstellingen:

- Zomer: Stand 2 - 4,
- Voor-/Najaar: Stand 5
- Winter: Stand 6 - 8

1. Druk op de Mode toets op naar de Gebruikersmodus te gaan.
2. Druk herhaaldelijk op toets 2 op de gewenste stand te selecteren (2-8).  
U ziet de ingestelde stand op L2 weergegeven.

De ingestelde temperatuur wordt binnen 24 uur bereikt. Na een stroomstoring, blijft de eerder ingestelde stand actief.

Druk op toets L3 en u kunt de temperatuur instellen tussen de -14 en -22 °C.

## Dagelijks gebruik

---

### Bedienen

#### Aan-/Uitschakelen

Het apparaat inschakelen, houd de Aan/Uit schakelaar 3 sec. ingedrukt.  
Het apparaat uitschakelen, houd de Aan/Uit schakelaar 3 sec. ingedrukt.

#### Snelkoel modus

Druk herhaaldelijk op de Modus toets om naar de Snelkoel modus te gaan. Nadat het icoontje 5 sec. knippert, is de modus ingesteld en is de temperatuurinstelling van het koelcompartiment 2 °C. Deze modus stopt automatisch na 2.5 uur.

#### Functie Super vriezen

Deze modus versnelt het invriesproces van vers voedsel en voorkomt dat de overige opgeslagen vriespakketjes opwarmen. Om vers voedsel in te vriezen, activeert u deze modus 24 uur voordat u het voedsel in het apparaat gaat invriezen. Om deze modus te (de)activeren, drukt u op de Modus toets. Deze modus stopt automatisch na 50 uur werking.

#### Vakantie modus

Druk op de Modus toets om naar de Vakantie modus te gaan. Nadat het icoontje 5 sec. knippert is de modus ingesteld.

#### Deur open alarm

Wanneer de deur van het koelkastcompartiment langer dan 60 sec. open blijft, zal het alarm afgaan. Dit stopt wanneer u de deur weer sluit.

Wanneer de deur langer open staat dan 60 sec. hoort u elke 30 sec. een alarmsignaal. U kunt op een willekeurige toets drukken om dit te stoppen. Echter, wanneer de deur langer open blijft dan 5 min. zal het alarm weer afgaan. Wanneer alle deuren dicht zijn, zal het alarm stoppen.

#### Alarm te hoge temperatuur in vriescompartiment

Wanneer de temperatuur in het vriescompartiment langer dan 1 uur boven de - 10°C blijft, zal er elke 30 sec. een alarmsignaal te horen zijn en het icoon licht op.

## Dagelijks gebruik

### Aanbevolen temperatuurinstellingen



Geadviseerde temperatuurinstellingen		
Omgevings-temperatuur	Vries-compartment	Koel-compartment
Zomer	/	<ul style="list-style-type: none"><li>• Stand 2 - 4</li></ul>
Normaal	/	<ul style="list-style-type: none"><li>• Stand 5</li></ul>
Winter	/	<ul style="list-style-type: none"><li>• Stand 6 - 8</li></ul>

### Factoren die de opslagperiode beïnvloeden:

Bij de aanbevolen temperatuurinstelling, is de aanbevolen opslagperiode in de koeling niet langer dan 3 dagen.

Bij de aanbevolen temperatuurinstelling, is de aanbevolen opslagperiode in de vriezer niet langer dan 1 maand.

De aanbevolen opslagperiode kan worden beïnvloed/verkort door andere instellingen.

## Dagelijks gebruik

Plaats de diverse voedingsmiddelen in de desbetreffende compartimenten zoals hieronder aangegeven.

deur of deurvakken van koelkastgedeelte	<ul style="list-style-type: none"><li>• Voedsel met natuurlijke conserveringsmiddelen zoals jam, sap, specerijen.</li><li>• Bewaar geen bederflijke voedingsmiddelen hier.</li></ul>
Groente-/Fruitlede	<ul style="list-style-type: none"><li>• Fruit, kruiden en groenten moeten apart worden bewaard in de groente-/fruitelede.</li><li>• Plaats geen bananen, uien, aardappelen of knoflook in de koelkast.</li></ul>
Koelkastplateau - midden	<ul style="list-style-type: none"><li>• Zuivelproducten, eieren.</li></ul>
Koelkastplateau - bovenin	<ul style="list-style-type: none"><li>• Voedingsmiddelen die niet worden bereid zoals: kant-en-klare voedingsmiddelen, vleeswaren, restjes</li></ul>
Vriezerladen/-plateaus	<ul style="list-style-type: none"><li>• Voedingsmiddelen voor langdurige bewaring.</li><li>• Onderste plateau/lade: rauw vlees, gevogelte, vis.</li><li>• Middelste plateau/lade: diepvriesgroenten, friet.</li><li>• Bovenste plateau/lade: consumptie ijs, diepvriesfruit, bevroren bakkerijproducten.</li></ul>

### Invriezen van verse levensmiddelen

- Het vriesvak is geschikt voor het invriezen van vers voedsel en ingevroren voedsel en diepvriesproducten gedurende een lange tijd te bewaren.
- Leg het in te vriezen verse voedsel in het vriesgedeelte.
- De maximale hoeveelheid voedsel die in 24 uur kan worden ingevroren staat op het typeplaatje vermeld.
- Het invriesproces duurt 24 uur: gedurende deze periode geen ander voedsel invriezen.

### Opslag bevroren voedsel

Bij de eerste opstart of nadat het een tijd niet is gebruikt laat u het apparaat minstens 2 uur in de hoogste stand werken voordat u voedsel in het koelvak plaatst.

**Belangrijk!** Als het voedsel per ongeluk ontdooit (apparaat langer zonder stroom dan de bewaartijd bij een storing zoals is aangegeven in de technische tabel) dient het voedsel direct te worden geconsumeerd of gekookt en hierna opnieuw te worden ingevroren (nadat het gekookt is).

### Ontdooien

Diepvries voedsel of bevroren voedsel kan voor gebruik worden ontdooit in een koelvak of bij kamertemperatuur, afhankelijk van de hoeveelheid tijd die hiervoor beschikbaar is. Kleine stukken kunnen ook rechtstreeks uit de vriezer bevroren worden gekookt. In dat geval duurt het kookproces wel langer.

# Dagelijks gebruik

---

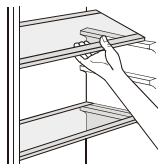
## Ijsblokjes

Dit apparaat kan zijn voorzien van één of meer bakjes om ijsblokjes te maken.

## Accessoires

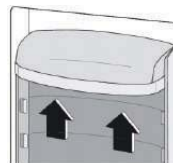
### Verplaatsbare glasplaten

De wanden van de koelkast zijn voorzien van een aantal richels waardoor de legplanken op een bepaalde positie kunnen worden geplaatst, zoals u het wenst.



### Het plaatsen van de deurvakken

Om de opslag van de voedselpakketjes van verschillende afmetingen mogelijk te maken, kunnen de deurvakken op verschillende hoogtes worden geplaatst. Voor deze aanpassingen gaat u als volgt te werk: trek het deurvak geleidelijk in de richting van de pijlen totdat het los komt en herplaats het waar u dat wenst.



## Nuttige aanwijzingen en tips

Om u te helpen optimaal gebruik te maken van het vriesproces volgen hieronder een aantal belangrijke aanwijzingen:

- de maximale hoeveelheid voedsel die in 24 uur kan worden ingevroren staat op het typeplaatje vermeld;
- het invriesproces duurt 24 uur. Gedurende deze periode geen ander voedsel invriezen;
- alleen vers voedsel van topkwaliteit invriezen wat goed is gewassen;
- bereid voedsel in kleine porties om ervoor te zorgen dat het in zijn geheel en snel kan worden ingevroren en om daarna de juiste portie weer te kunnen ontdooiden;
- verpak het voedsel in aluminiumfolie of plasticfolie en zorg ervoor dat de pakketjes luchtdicht zijn;
- laat recent ingevroren voedsel niet in aanraking komen met eerder ingevroren voedsel, zodat het al ingevroren voedsel niet wordt opgewarmd;
- mager voedsel is langer op te slaan dan vet voedsel, zout reduceert de bewaarperiode;
- waterijs wat direct geconsumeerd wordt als het uit de vriezer komt kan mogelijk leiden tot vriesbrand van de huid;
- het wordt aanbevolen om een datum te zetten op elk opgeslagen pakketje voedsel om een overzicht te houden van de opslagtijden.

## Tips voor opslag van bevroren voedsel

Om het beste resultaat te behalen:

- check dat het bevroren voedsel correct was opgeslagen in de winkel;
- zorg ervoor dat het bevroren voedsel in de kortst mogelijke tijd wordt vervoerd van de winkel naar uw vriezer.
- maak de deur niet onnodig vaak open en laat hem niet te lang open staan.
- eenmaal ontdooid bederft voedsel snel en kan het niet opnieuw worden ingevroren.
- de bewaartijd van bevroren voedsel, zoals is aangegeven door de fabrikant, niet overschrijden.

## Tips voor het koelen van vers voedsel

Voor het beste resultaat:

- Bewaar geen warm voedsel of verdampende vloeistoffen in de koelkast.
- Bedek of verpak het voedsel, vooral als het een sterke smaak heeft.
- Vers te bereiden voedsel (alle soorten): verpak het in plastic zakjes en plaats het op de glasplaat boven de groentelade.
- Bewaar het, voor de veiligheid, maximaal één of twee dagen.
- Gekookt voedsel, koude schotels etc.: deze dienen te worden afgedekt en kunnen op elke willekeurige legplank worden geplaatst.
- Groenten en fruit: deze dienen zorgvuldig te worden gereinigd en in de speciaal hiervoor bestemde lade te worden geplaatst.
- Boter en kaas: deze dienen in speciale luchtdichte verpakkingen te worden geplaatst of te worden ingepakt in aluminium folie of plastic zakken om zoveel mogelijk lucht uit te sluiten.
- Melkflessen: deze dienen te zijn voorzien van een dop en moeten worden opgeslagen in de deurvakken
- Bananen, aardappelen, uien en knoflook. Indien onverpakt dienen ze niet in de koelkast te worden bewaard.

## Dagelijks gebruik

---

### Reiniging

Om hygiënische redenen dienen de binnenkant van het apparaat en de zich hierin bevindende accessoires regelmatig te worden schoongemaakt.



**Waarschuwing!** Het apparaat mag tijdens de reiniging niet zijn aangesloten aan het elektriciteitsnet. Gevaar voor een elektrische schok! Voor schoonmaakwerkzaamheden het apparaat uitschakelen en de stekker uit het stopcontact halen of de zekering uitschakelen of eruit draaien. Het apparaat nooit met een stoomreiniger schoonmaken. Er zou vocht bij elektrische onderdelen terecht kunnen komen, gevaar voor een elektrische schok! Hete damp kan schade veroorzaken aan kunststof onderdelen. Het apparaat moet droog zijn voordat u het weer in werking zet.

**Belangrijk!** Etherische oliën en organische oplosmiddelen kunnen kunststofdelen aantasten, bijvoorbeeld het sap van citroen- of sinaasappelschillen, boterzuur of reinigingsmiddelen die azijnzuur bevatten.

- Dergelijke stoffen niet in aanraking laten komen met onderdelen van het apparaat.
- Gebruik geen schurende schoonmaakmiddelen.
- Verwijder het voedsel voordat u het apparaat reinigt. Bewaar het voedsel op een koude plaats en dek het goed af.
- Schakel het apparaat uit en haal de stekker uit het stopcontact of de zekering uitschakelen of eruit draaien.
- Reinig het apparaat en haar accessoires met een doek met lauwwarm water, eventueel een beetje normaal afwasmiddel toevoegen. Aansluitend met schoon water navegen en droog wrijven.
- Als het apparaat weer droog is, kunt u het apparaat weer in werking zetten.

### Lamp vervangen

Het binnenlampje is een LED-lamp. Om de lamp te vervangen dient u contact op te nemen met een gekwalificeerde technicien.


### Ontdooien

Koelkast compartiment: Druppeltjes water op het achterpaneel geven aan dat de periodieke ontdoocyclus actief is. Het dooiwater wordt automatisch naar een afvoer en in een opvangreservoir geleid, waarhet verdamppt.

Vriescompartiment: Deze wordt volledig automatisch ontdooid. het dooiwater wordt automatisch naar een opvangreservoir geleid, waar het verdamppt.

# Dagelijks gebruik

## Problemen en oplossingen

 **Let op!** Voordat u het probleem aanpakt eerst de stekker uit het stopcontact halen. Alleen een elektricien of een gekwalificeerde persoon mag problemen oplossen die niet in de gebruiksaanwijzing aan de orde komen.

**Belangrijk!** Er zijn bepaalde geluiden tijdens de normale werking van het apparaat (compressor, koelcircuit).

Probleem	Mogelijke oorzaak	Oplossing
Apparaat werkt niet	Apparaat staat niet aan.	Druk 5 sec. op de Aan-/Uit schakelaar om het apparaat aan te zetten.
	Stekker zit niet in stopcontact of zit er niet goed in.	Stekker in stopcontact steken en apparaat aanzetten.
	Zekering doorgebrand of defect.	Controleer de zekering, vervangen indien noodzakelijk.
	Stopcontact is defect.	Problemen met de netspanning laten repareren door een elektricien.
Het voedsel is te warm	Temperatuur is niet goed ingesteld.	Kijk naar de oorspronkelijk ingestelde temperatuurinstelling.
	Deur was gedurende een lange tijd open.	Open de deur niet langer dan noodzakelijk is.
	Een grote hoeveelheid warm voedsel is in het apparaat opgeslagen in de afgelopen 24 uur.	Draai de temperatuurregeling tijdelijk op een koudere instelling.
	Het apparaat staat in de buurt van een warmtebron.	Kijk in het hoofdstuk "Plaats".
Apparaat koelt te sterk	Temperatuur is te koud ingesteld.	Draai de temperatuurinstelling tijdelijk op een warmere instelling.
Vreemde geluiden	Apparaat staat niet waterpas.	Houten ombouw aanpassen als het niet waterpas staat.
	Apparaat raakt de muur of andere voorwerpen.	Apparaat licht verschuiven.
	Een onderdeel aan de achterzijde van het apparaat, bijv. een pijp, raakt een ander onderdeel van het apparaat of de muur.	Indien nodig, het onderdeel licht iets verbuigen.
Water op de bodem	Dooiwaterafvoergaatje is verstopt.	Reinig het afvoergaatje.

Als de storing opnieuw voorkomt dient u contact op te nemen met de servicedienst.

## Garantie voorwaarden

Beste gebruiker,

Voor onze garantievoorwaarden kunt u onderstaande QR-code scannen of de link die eronder staat gebruiken. Onderaan in de voettekst vind u onze garantievoorwaarden.



<https://www.frilec.nl>

Voor vragen betreffende verkoop kunt u mailen naar: [verkoop@domest.nl](mailto:verkoop@domest.nl)

Voor vragen betreffende service kunt u mailen naar: [service@domest.nl](mailto:service@domest.nl)

Voor overige vragen kunt u mailen naar: [info@domest.nl](mailto:info@domest.nl)

Telefonisch zijn wij ook te bereiken: +31(0)314 362244

**DOMEST** 

domestic and professional appliances

**MULTIBRAND  
SALES & SERVICES**



# User Manual

## Refrigerator-Freezer

BERLIN279-E-NF-040E

# Content

---

1. Safety Information	Page 1
2. Overview	Page 10
3. Installation	Page 11
4. Daily Use	Page 40
4. QR code Warranty & Service	Page 47

In the interest of your safety and to ensure the correct use, before installing and first using the appliance, read this user manual carefully, including its hints and warnings. To avoid unnecessary mistakes and accidents, it is important to ensure that all people using the appliance are thoroughly familiar with its operation and safety features. Save these instructions and make sure that they remain with the appliance if it is moved or sold, so that everyone using it through its life will be properly informed on appliance use and safety.


For the safety of life and property keep the precautions of these user's instructions as the manufacturer is not responsible for damages caused by omission.


### **Children and vulnerable people safety**


- This appliance can be used by children aged from 8 years and above and persons with reduced physical, sensory or mental capabilities or lack of experience and knowledge if they have been given supervision or instruction concerning use of the appliance in a safe way and understand the hazards involved.
- Children aged from 3 to 8 years are allowed to load and unload this appliance.
- Children should be supervised to ensure that they do not play with the appliance.
- Cleaning and user maintenance shall not be made by children unless they are aged from 8 years and above and supervised.
- Keep all packaging well away from children. There is risk of suffocation.


- If you are discarding the appliance pull the plug out of the socket, cut the connection cable (as close to the appliance as you can) and remove the door to prevent playing children to suffer electric shock or to close themselves into it.
- If this appliance featuring magnetic door seals is to replace an older appliance having a spring lock (latch) on the door or lid, be sure to make that spring lock unusable before you discard the old appliance. This will prevent it from becoming a death trap for a child.


### General safety

 **WARNING!** Keep ventilation openings, in the appliance enclosure or in the built-in structure, clear of obstruction.


 **WARNING!** Do not use mechanical devices or other means to accelerate the defrosting process, other than those recommended by the manufacturer.


 **WARNING!** Do not damage the refrigerant circuit.

 **WARNING!** Do not use other electrical appliances (such as ice cream makers) inside of refrigerating appliances, unless they are approved for this purpose by the manufacture.

 **WARNING!** Do not touch the light bulb if it has been on for a long period of time because it could be very hot.<sup>1)</sup>

1) If there is a light in the compartment.


 **WARNING!** When positioning the appliance, ensure the supply cord is not trapped or damaged.


 **WARNING!** Do not locate multiple portable socket-outlets or portable power suppliers at the rear of the appliance.

- Do not store explosive substances such as aerosol cans with a flammable propellant in this appliance.
- The refrigerant isobutane (R-600a) is contained within the refrigerant circuit of the appliance, a natural gas with a high level of environmental compatibility, which is nevertheless flammable.
- During transportation and installation of the appliance, be certain that none of the components of the refrigerant circuit become damaged.
  - avoid open flames and sources of ignition
  - thoroughly ventilate the room in which the appliance is situated
- It is dangerous to alter the specifications or modify this product in any way. Any damage to the cord may cause a short circuit, fire and/or electric shock.
- This appliance is intended to be used in household and similar applications such as
  - staff kitchen areas in shops, offices and other working environments;
  - farm houses and by clients in hotels, motels and other residential type environments;
  - bed and breakfast type environments;
  - catering and similar non-retail applications.

**WARNING!**

The appliance is not to be used by persons (including children) with reduced physical, sensory or mental capabilities, or lack of experience and knowledge, unless they have been given supervision or instruction.

 **WARNING!** Any electrical components (plug, power cord, compressor and etc.) must be replaced by a certified service agent or qualified service personnel.

 **WARNING!** The light bulb supplied with this appliance is a “special use lamp bulb” usable only with the appliance supplied. This “special use lamp” is not usable for domestic lighting.<sup>1)</sup>

- Power cord must not be lengthened.
- Make sure that the power plug is not squashed or damaged by the back of the appliance. A squashed or damaged power plug may overheat and cause a fire.
- Make sure that you can come to the mains plug of the appliance.
- Do not pull the mains cable.
- If the power plug socket is loose, do not insert the power plug. There is a risk of electric shock or fire.
- You must not operate the appliance without the lamp.
- This appliance is heavy. Care should be taken when moving it.
- Do not remove nor touch items from the freezer compartment if you hands are damp/wet, as this could cause skin abrasions or frost/freezer burns.
- Avoid prolonged exposure of the appliance to direct sunlight.

### Daily use

- Do not put hot on the plastic parts in the appliance.
- Do not place food products directly against the rear wall.

1) If there is a light in the compartment.

- Frozen food must not be re-frozen once it has been thawed out. <sup>1)</sup>
- Store pre-packed frozen food in accordance with the frozen food manufacturer's instructions. <sup>1)</sup>
- Appliance's manufacturer's storage recommendations should be strictly adhered to. Refer to relevant instructions.
- Do not place carbonated or fizzy drinks in the freezer compartment as it creates pressure on the container, which may cause it to explode, resulting in damage to the appliance. <sup>1)</sup>
- Ice lollies can cause frost burns if consumed straight from the appliance. <sup>1)</sup>
- To avoid contamination of food, please respect the following instructions
- Opening the door for long periods can cause a significant increase of the temperature in the compartments of the appliance.
- Clean regularly surfaces that can come in contact with food and accessible drainage systems.
- Clean water tanks if they have not been used for 48h; flush the water system connected to a water supply if water has not been drawn for 5 days.
- Store raw meat and fish in suitable containers in the refrigerator, so that it is not in contact with or drip onto other food.
- Two-star frozen-food compartments (if they are presented in the appliance) are suitable for storing pre-frozen food, storing or making ice-cream and making ice cubes.

<sup>1)</sup> If there is a freezer compartment.

<sup>2)</sup> If there is a fresh-food storage compartment.

- One-, two- and three -star compartments (if they are presented in the appliance) are not suitable for the freezing of fresh food.
- If the appliance is left empty for long periods, switch off, defrost, clean, dry and leave the door open to prevent mould developing within the appliance.

### Care and cleaning

- Before maintenance, switch off the appliance and disconnect the mains plug from the mains socket.
- Do not clean the appliance with metal objects.
- Do not use sharp objects to remove frost from the appliance. Use a plastic scraper.<sup>1)</sup>
- Regularly examine the drain in the refrigerator for defrosted water. If necessary, clean the drain.  
If the drain is blocked, water will collect in the bottom of the appliance.<sup>2)</sup>

### Installation

**Important!** For electrical connection carefully follow the instructions given in specific paragraphs.

- Unpack the appliance and check if there are damages on it. Do not connect the appliance if it is damaged. Report possible damages immediately to the place you bought it. In that case retain packing.

1) If there is a freezer compartment.

2) If there is a fresh-food storage compartment.

- It is advisable to wait at least four hours before connecting the appliance to allow the oil to flow back in the compressor.
- Adequate air circulation should be around the appliance, lacking this leads to overheating. To achieve sufficient ventilation follow the instructions relevant to installation.
- Wherever possible the spacers of the product should be against a wall to avoid touching or catching warm parts (compressor, con-denser) to prevent possible burn.
- The appliance must not be located close to radiators or cookers.
- Make sure that the mains plug is accessible after the installation of the appliance.

## Service



- Any electrical work required to do the servicing of the appliance should be carried out by a qualified electrician or competent person.
- This product must be serviced by an authorized Service Center, and only genuine spare parts must be used.


## Energy saving

- Don't put hot food in the appliance;
- Don't pack food close together as this prevents air circulating;
- Make sure food don't touch the back of the compartment(s);

- If electricity goes off, don't open the door(s);
- Don't open the door(s) frequently;
- Don't keep the door(s) open for too long time;
- Don't set the thermostat on exceeding cold temperatures;
- All accessories, such as drawers, shelves balconies, should be kept there for lower energy consumption.

## Environment Protection

 This appliance does not contain gasses which could damage the ozone layer, in either its refrigerant circuit or insulation materials. The appliance shall not be discarded together with the urban refuse and rubbish. The insulation foam contains flammable gases: the appliance shall be disposed according to the appliance regulations to obtain from your local authorities. Avoid damaging the cooling unit, especially the heat exchanger. The materials used on this appliance marked by the symbol  are recyclable.

 The symbol on the product or on its packaging indicates that this product may not be treated as household waste. Instead it should be taken to the appropriate collection point for the recycling of electrical and electronic equipment. By ensuring this product is disposed of correctly, you will help prevent potential negative consequences for the environment and human health,

which could otherwise be caused by inappropriate waste handling of this product. For more detailed information about recycling of this product, please contact your local council, your household waste disposal service or the shop where you purchased the product.

### Packaging materials

The materials with the symbol are recyclable. Dispose the packaging in a suitable collection containers to recycle it.

### Disposal of the appliance

1. Disconnect the mains plug from the mains socket.
2. Cut off the mains cable and discard it.



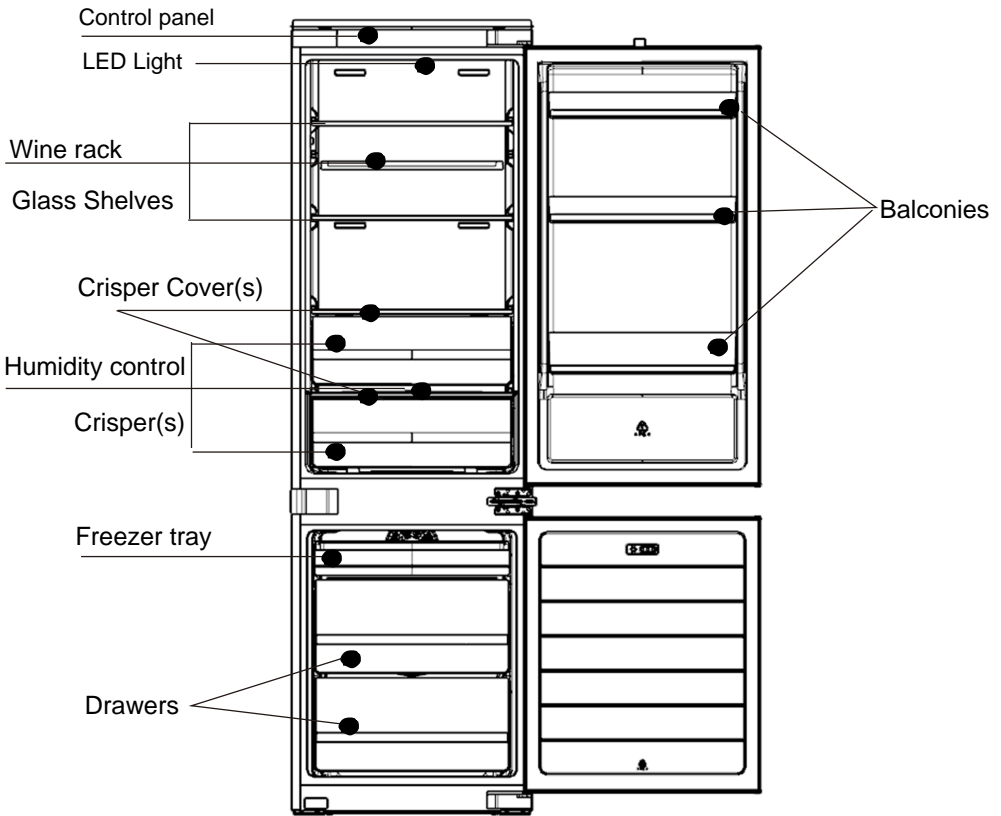
**WARNING!** During using, service and disposal the appliance, please pay attention to symbol similar as left side, which is located on rear of appliance (rear panel or compressor) and with yellow or orange color.

It's risk of fire warning symbol. There are flammable materials in refrigerant pipes and compressor.

Please be far away fire source during using, service and disposal.

# Overview

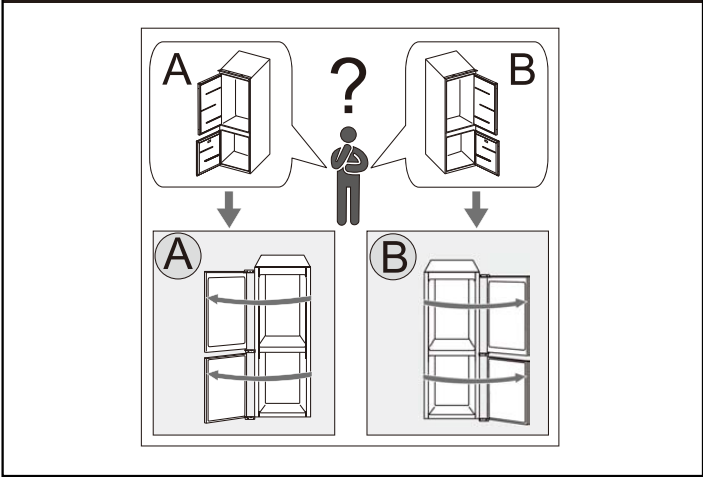
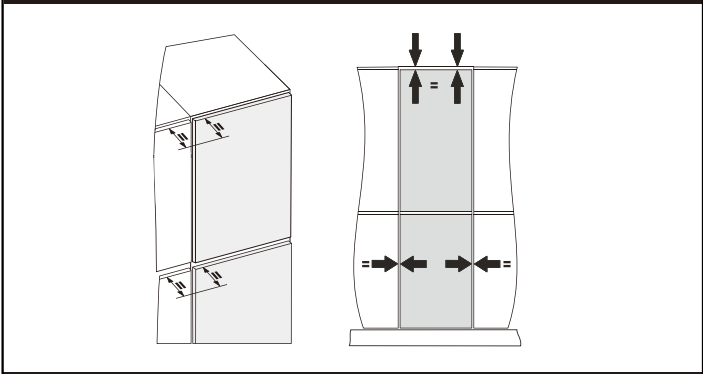
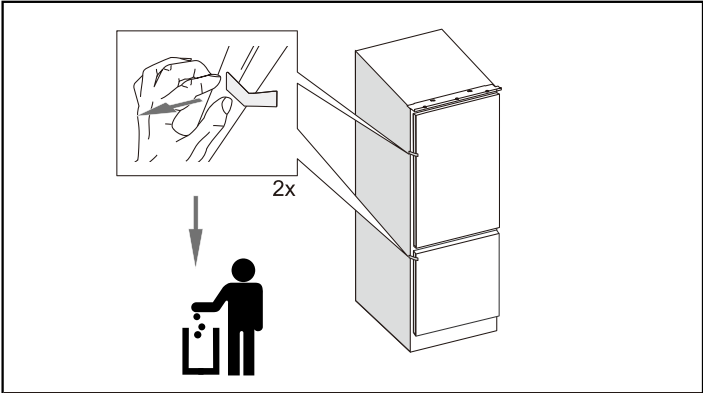
---



Note: Above picture is for reference only. Real appliance probably is different.

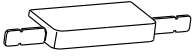

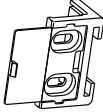
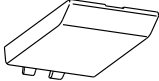
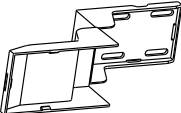
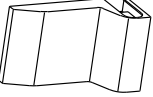
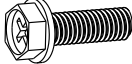






# Installation

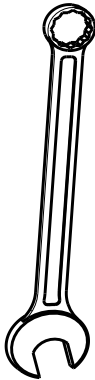


# Installation



<p>A</p>  <p>2X</p>	<p>B</p>  <p>4X</p>	<p>C</p>  <p>4X</p>
<p>D</p>  <p>2X</p>	<p>E</p>  <p>1X</p>	<p>F</p>  <p>1X</p>
<p>G</p>  <p>4X</p>	<p>H</p>  <p>18X</p>	<p>J</p>  <p>8X</p>
<p>K</p>  <p>1X</p>	<p>L</p>  <p>1X</p>	

# Installation

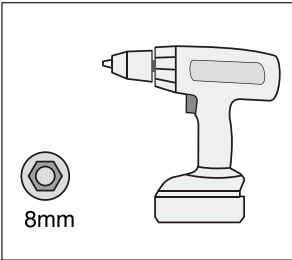
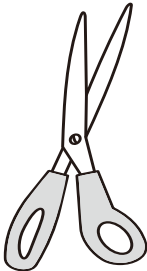


8mm

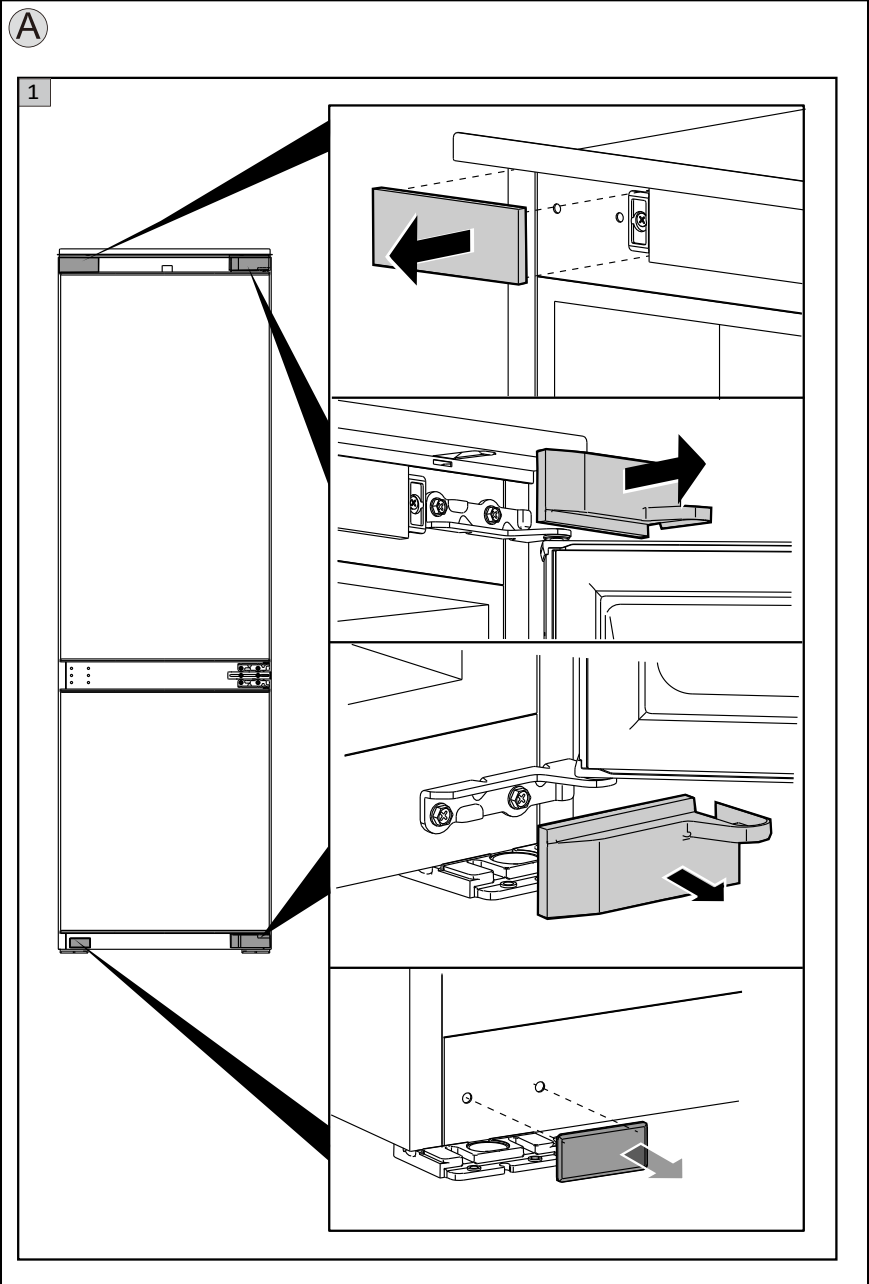
OR



8mm

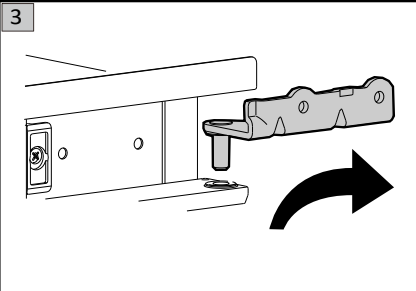
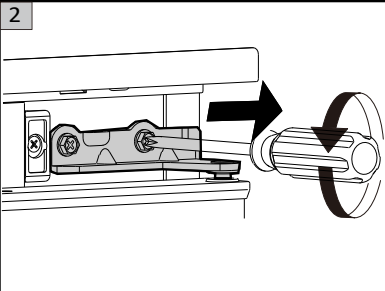


# Installation

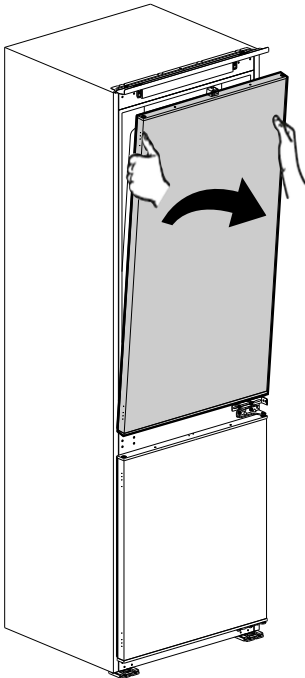
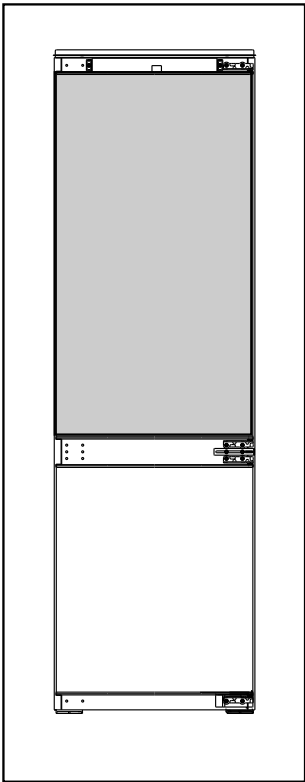


# Installation

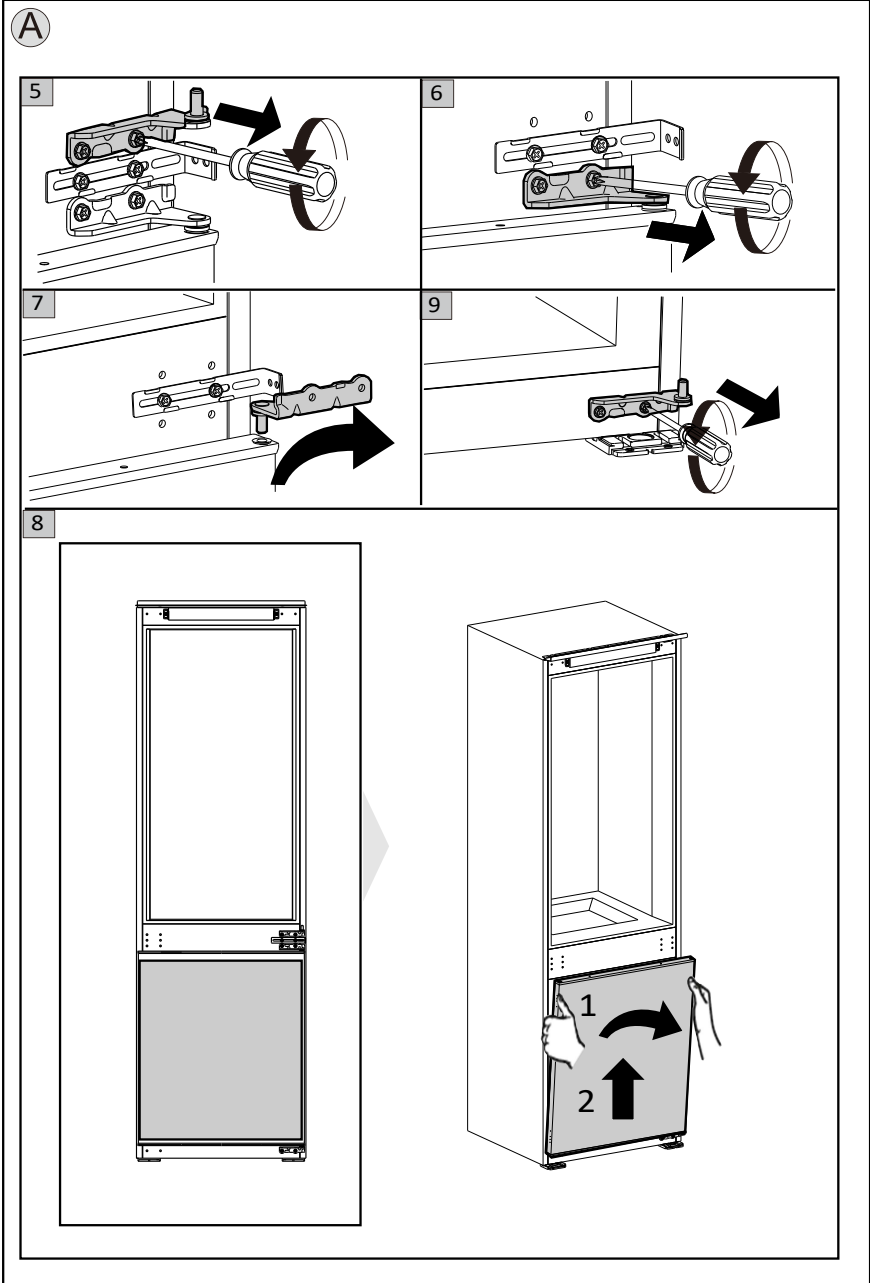
A



4

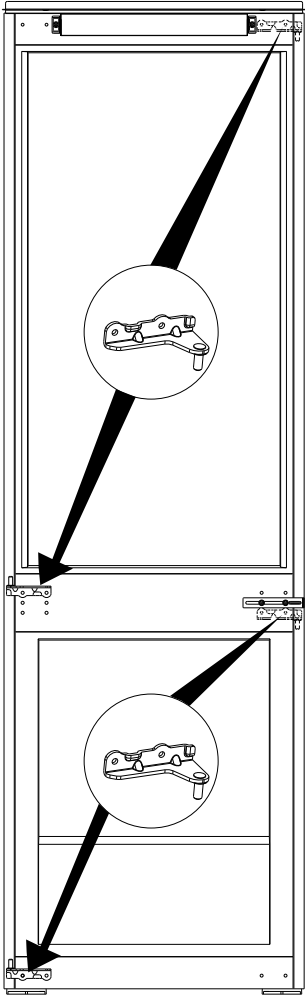


# Installation



A

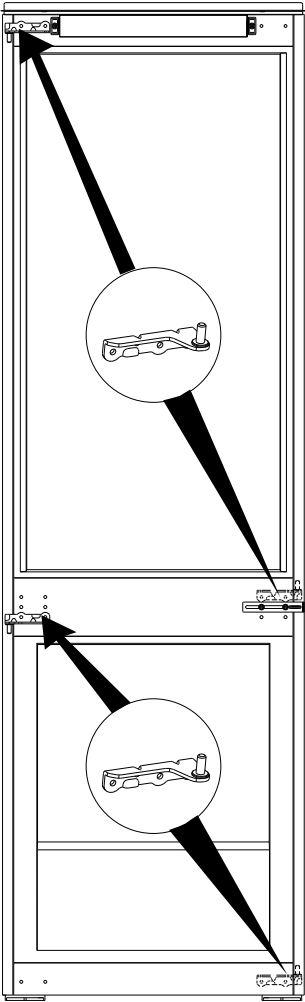
10



# Installation

A

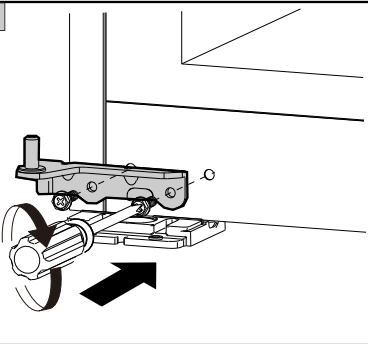
11



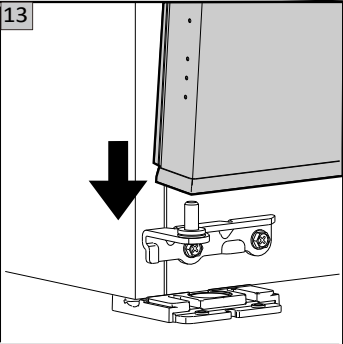
# Installation

A

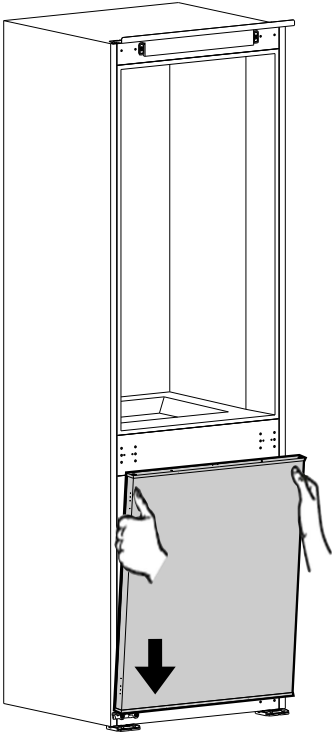
12



13

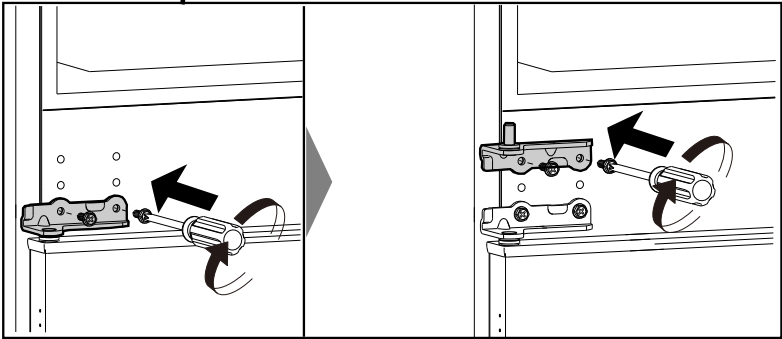
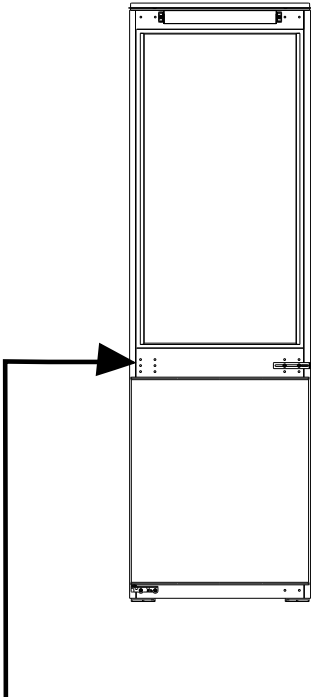


14



A

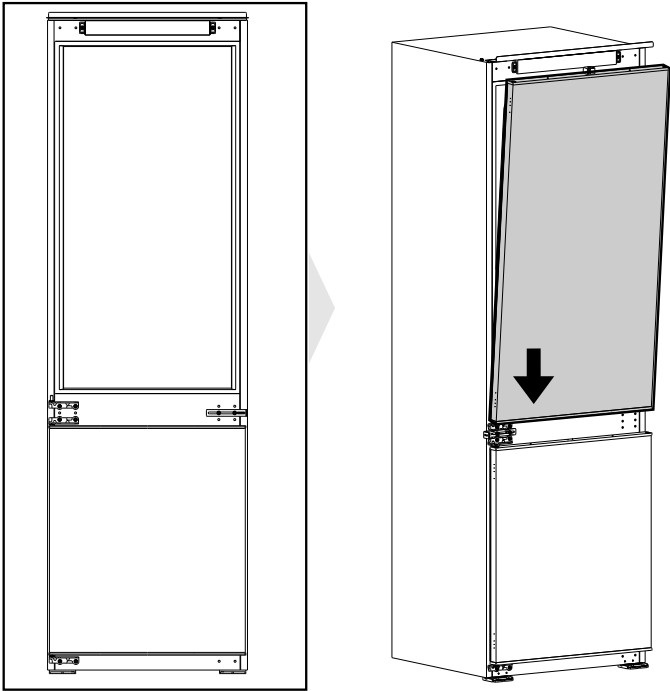
15



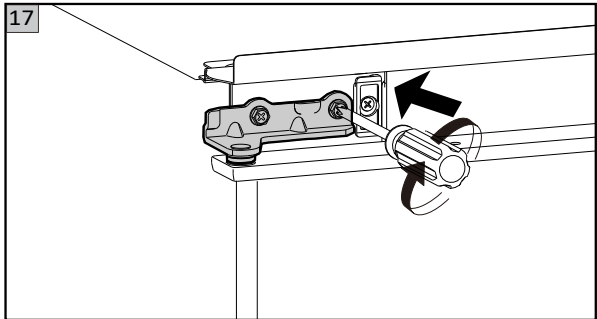
# Installation

A

16

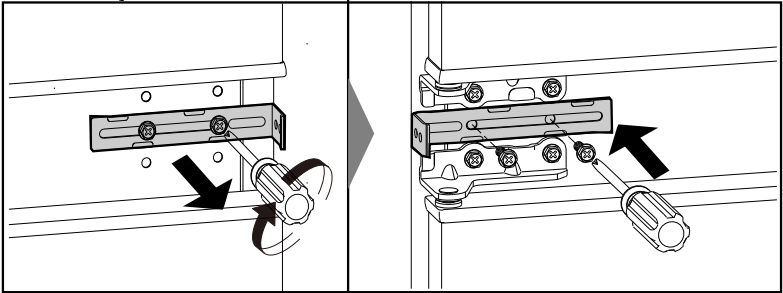
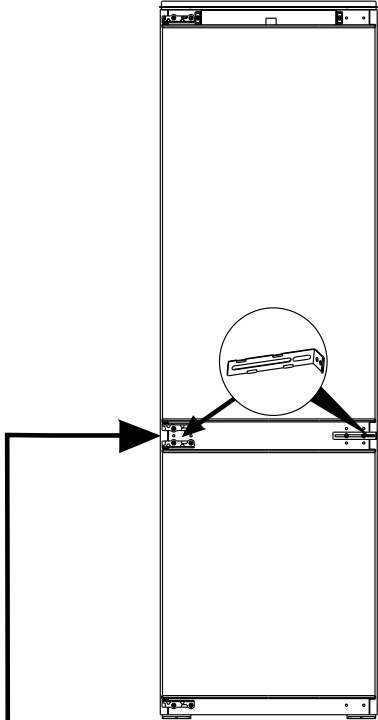


17



A

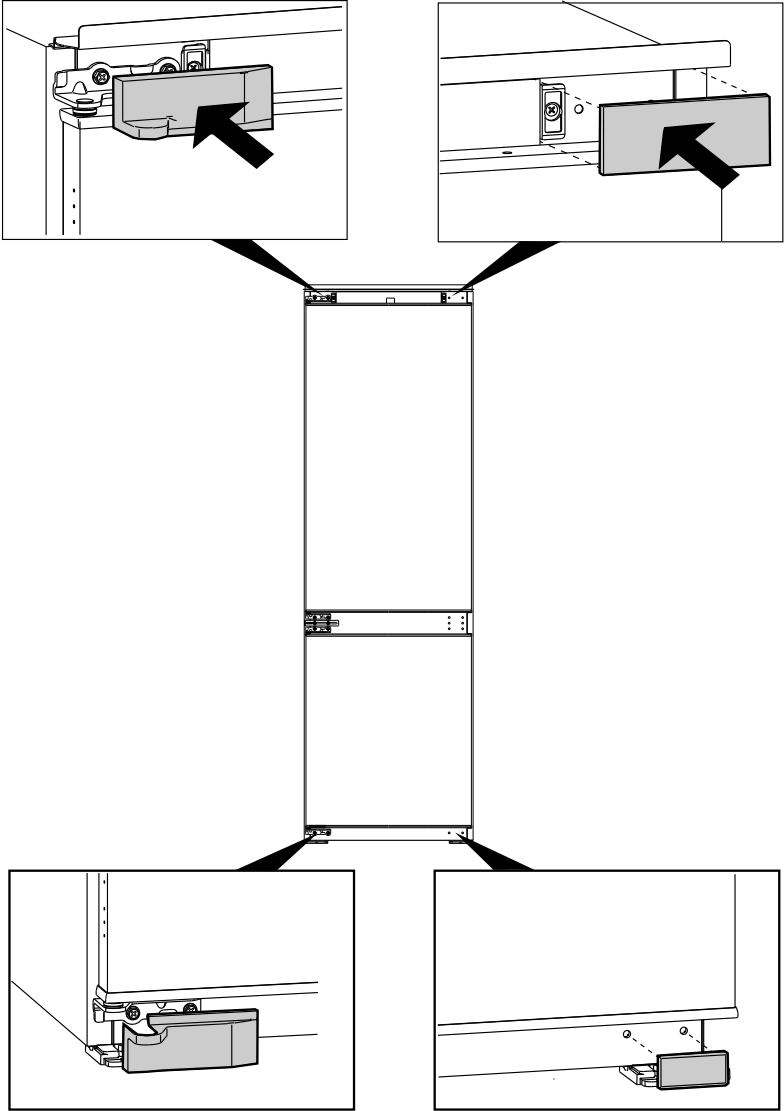
18



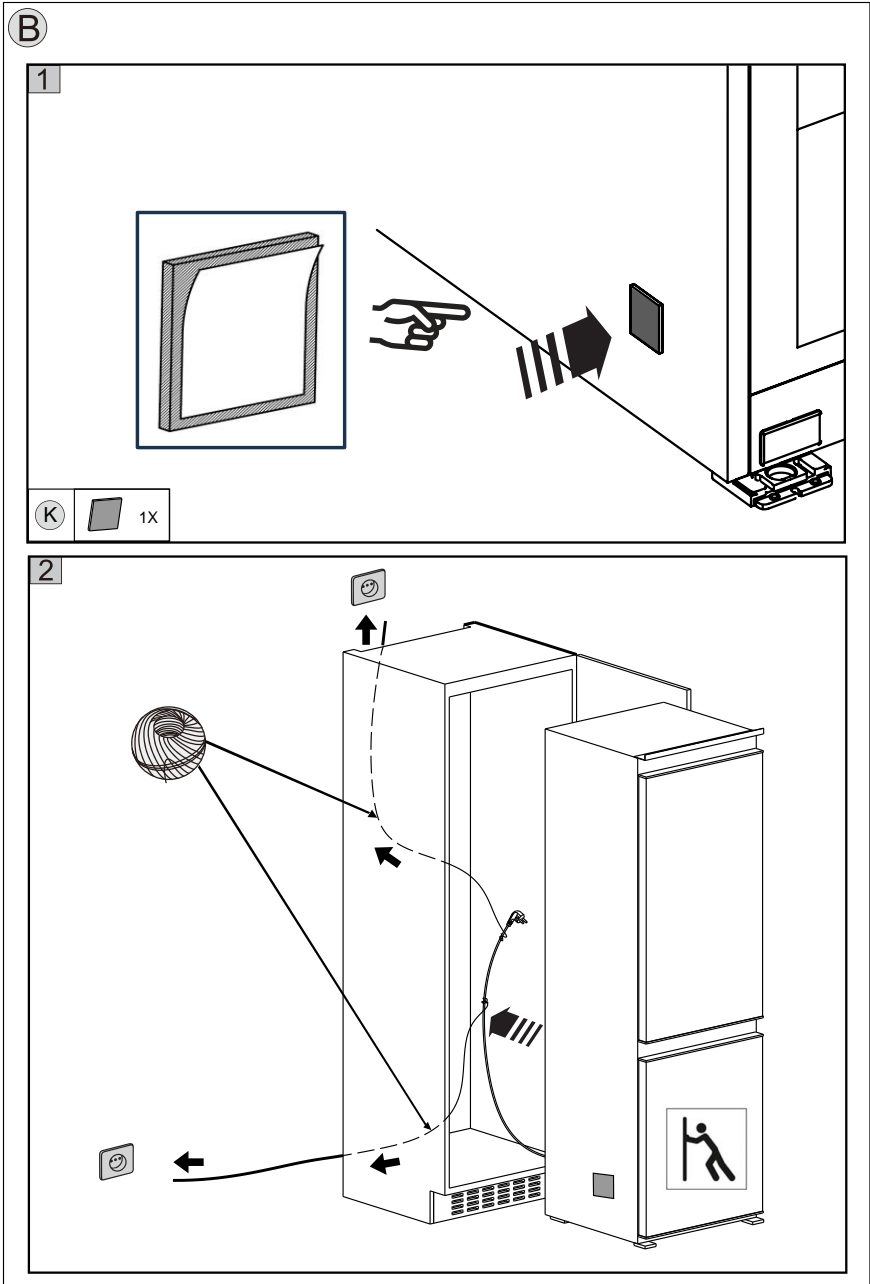
# Installation

A

19



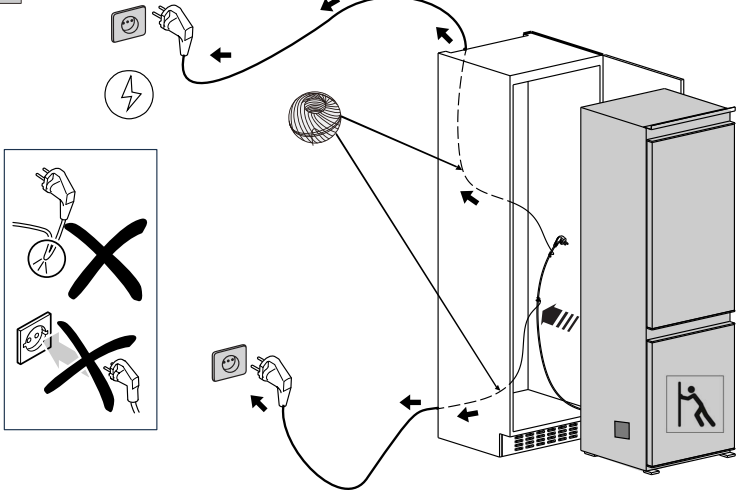
# Installation



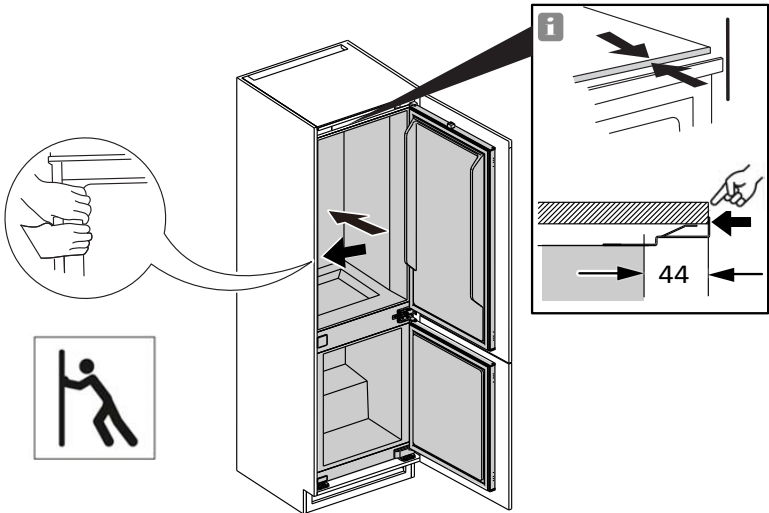
# Installation

**B**

**3**

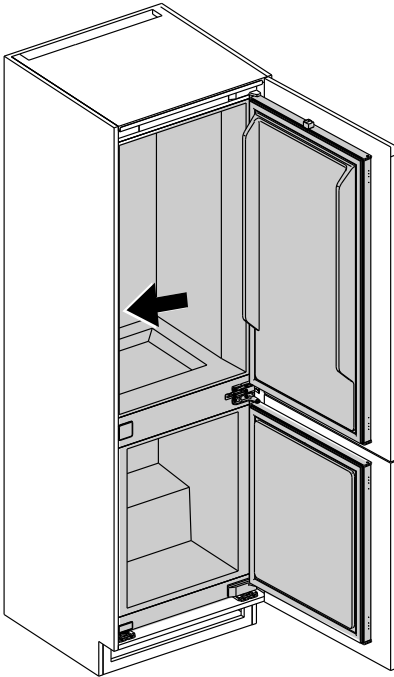
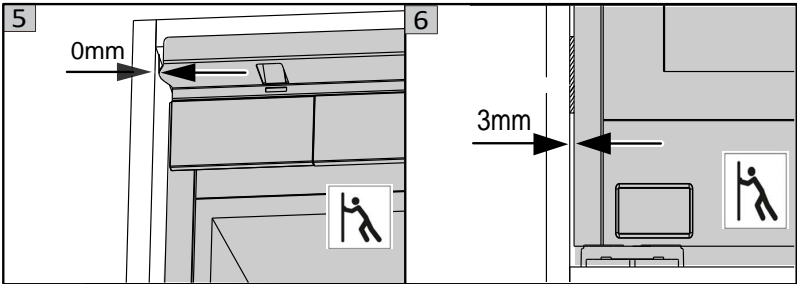


**4**



# Installation

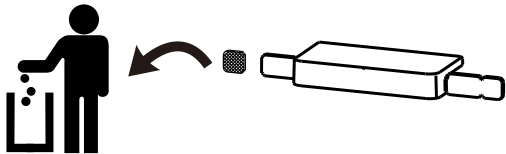
B



# Installation

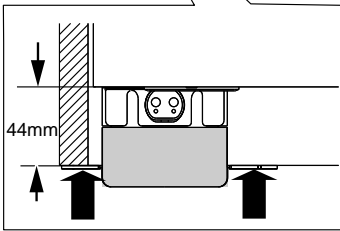
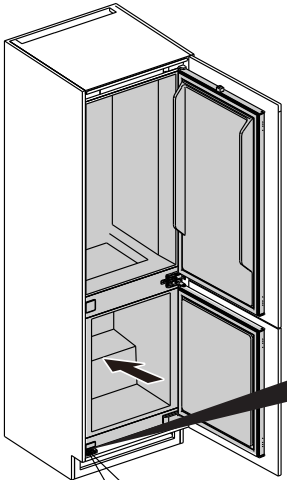
**B**

**7**

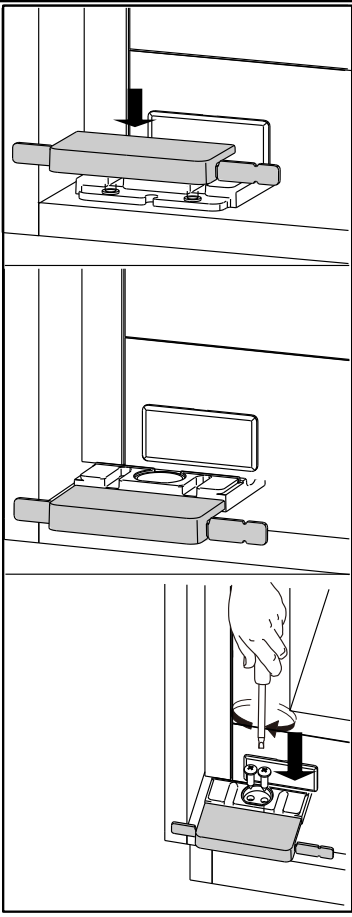


**K**  1X

**8**



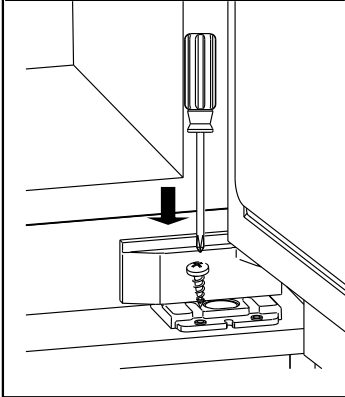
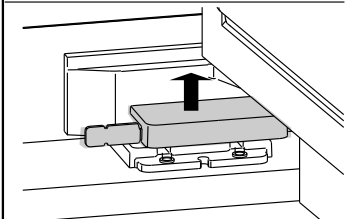
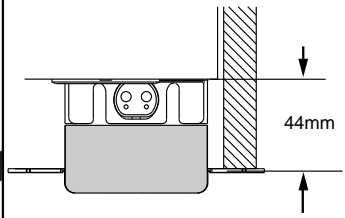
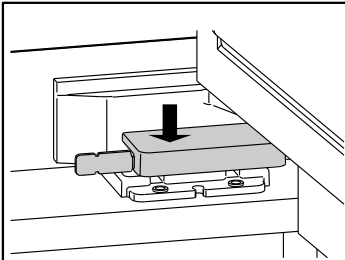
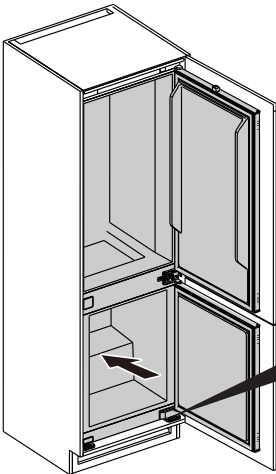
**H**  2X



# Installation

B

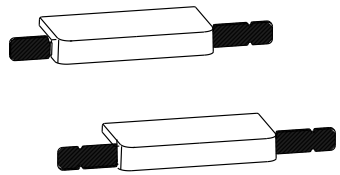
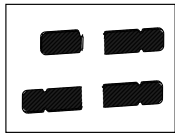
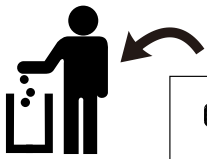
8



# Installation

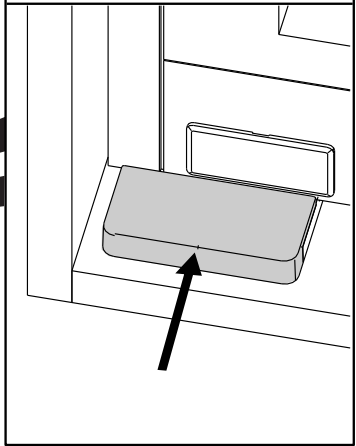
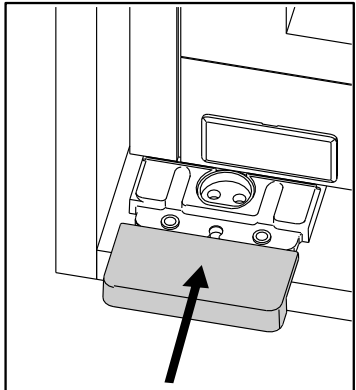
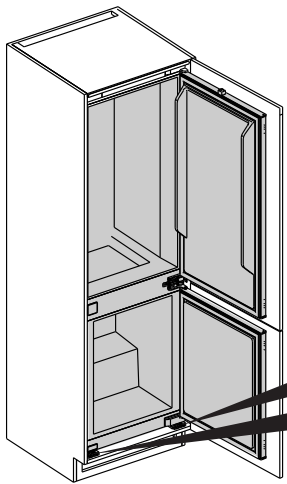
B


9



(K)  2X

10

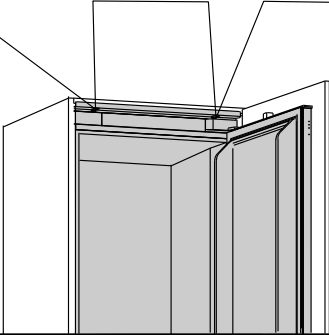
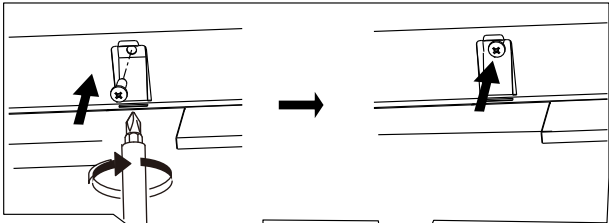


(K)  2X

# Installation

**B**

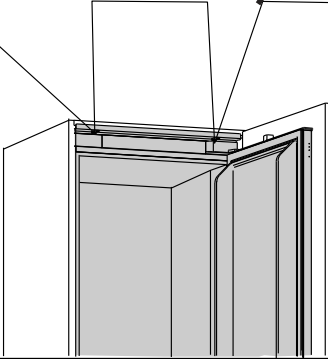
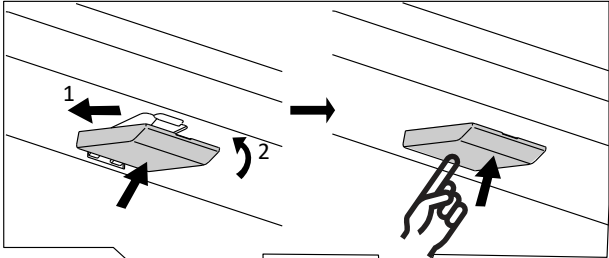
11



**H**



12

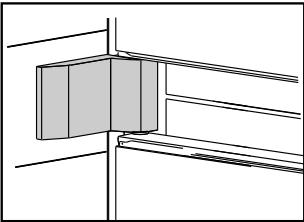
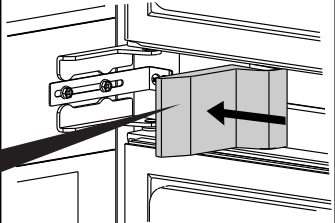
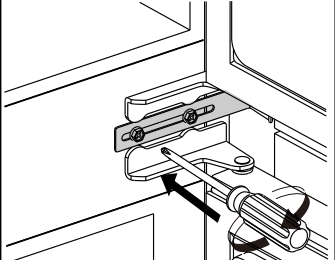
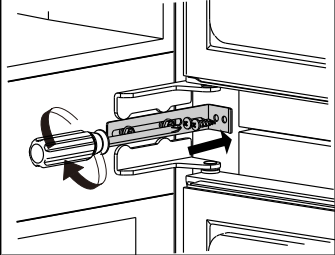
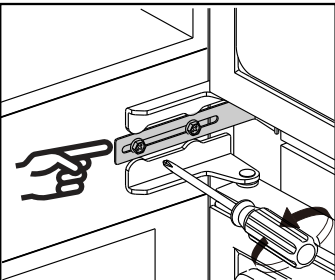
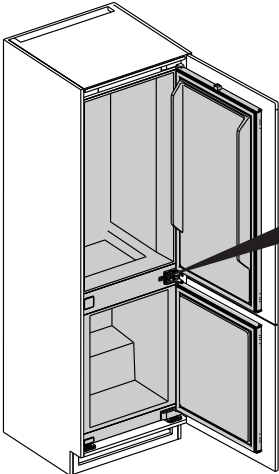


**D**




B

13



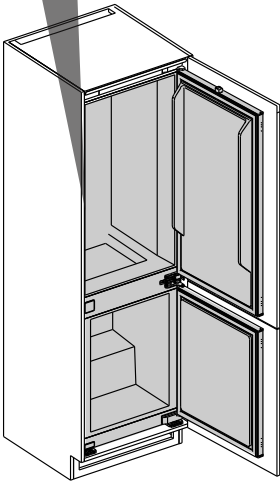
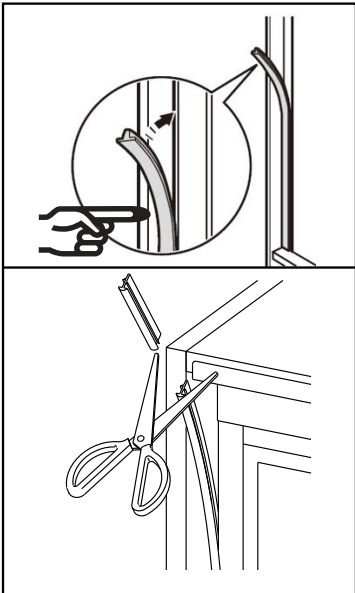
(H)  2X

(F)  1X


# Installation

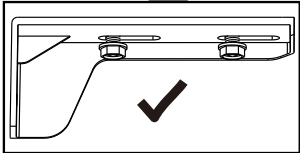
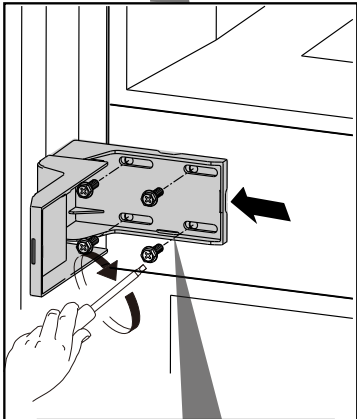
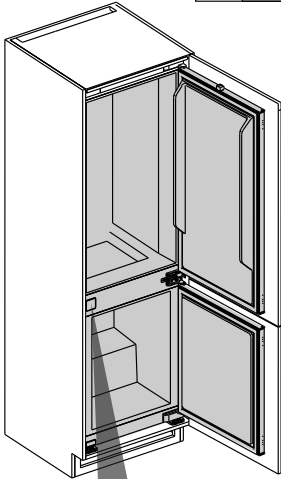
**B**

14



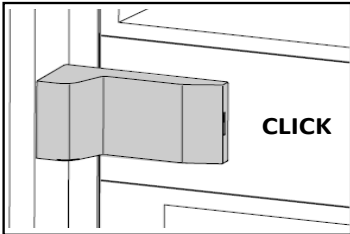
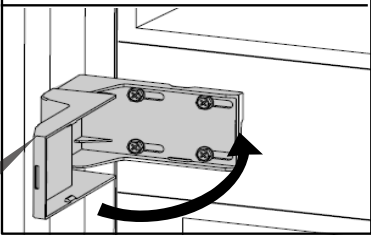
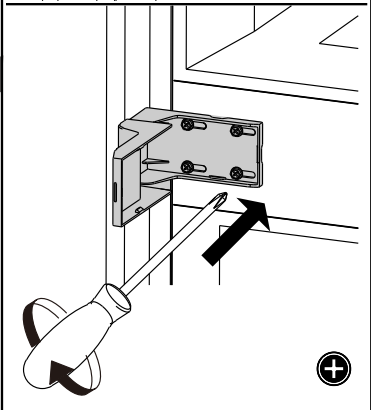
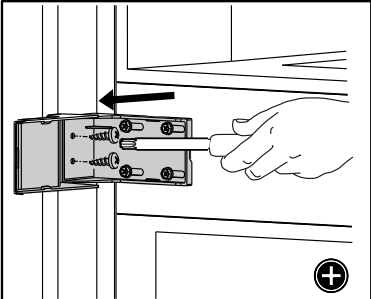
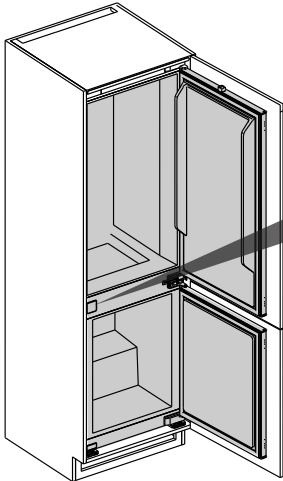
15

**G**  4X



B

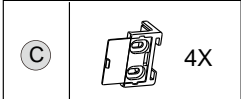
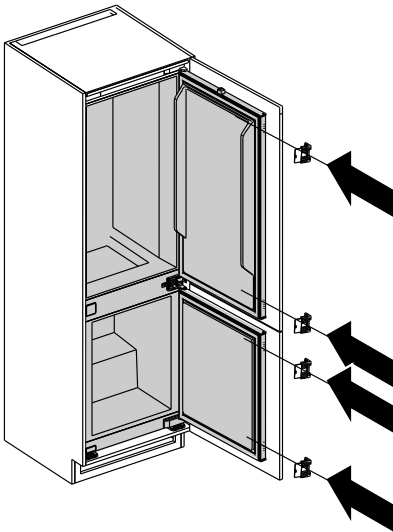
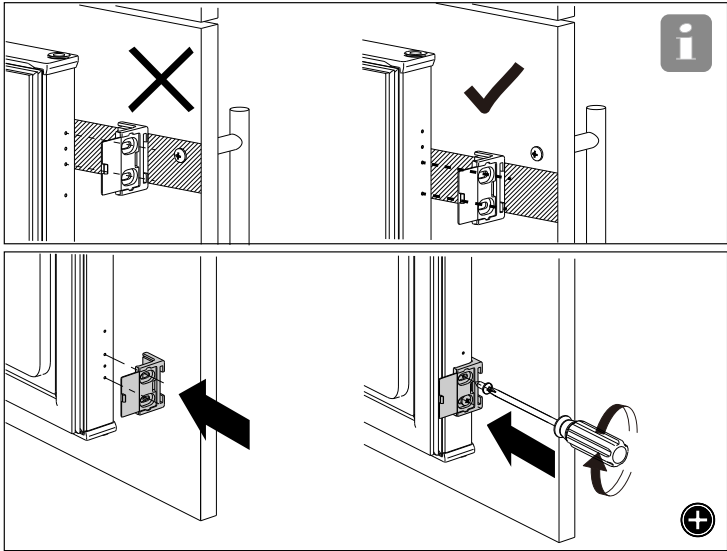
16



# Installation

**B**

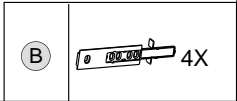
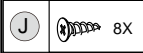
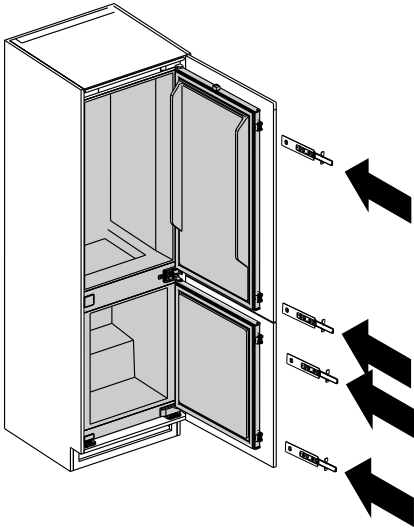
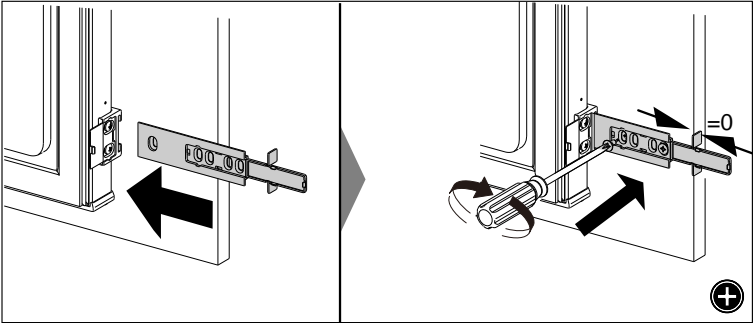
16



# Installation

**B**

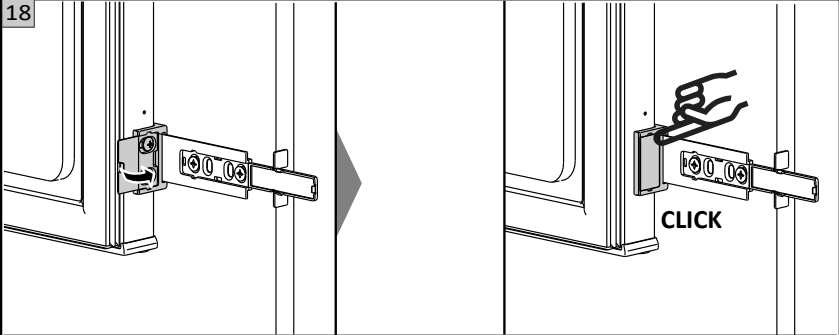
17



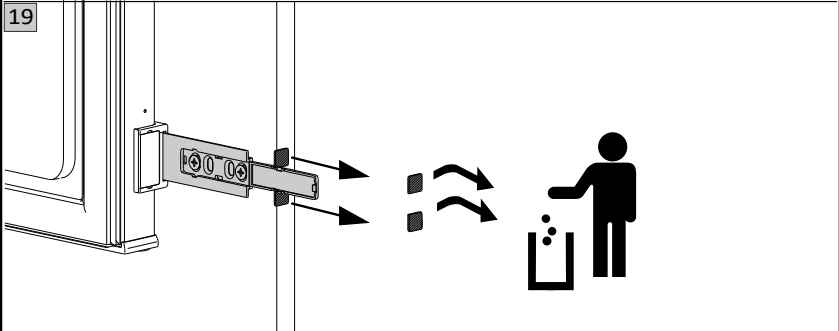
# Installation

**B**

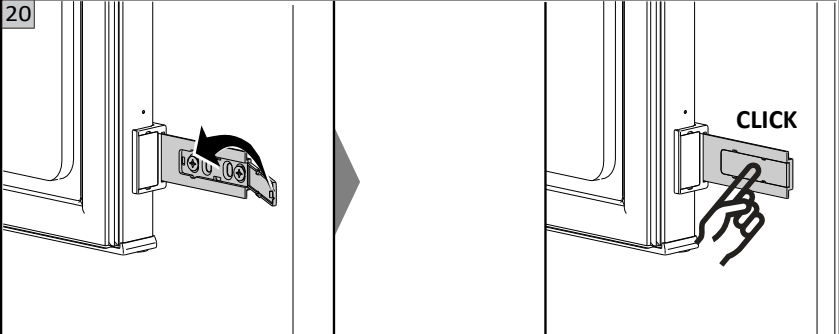
18



19

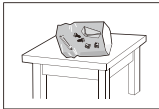
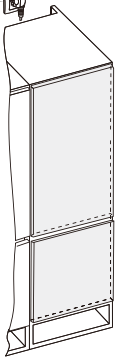
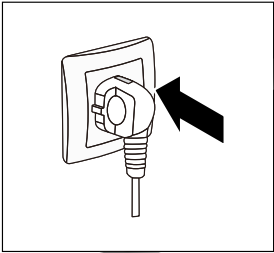


20



B

19



RECYCLING

# Installation

---

## Positioning

Install this appliance at a location where the ambient temperature corresponds to the climate class indicated on the rating plate of the appliance:

for refrigerating appliances with climate class:

- extended temperate: this refrigerating appliance is intended to be used at ambient temperatures ranging from 10 °C to 32 °C; (SN)
- temperate: this refrigerating appliance is intended to be used at ambient temperatures ranging from 16 °C to 32 °C;(N)
- subtropical: this refrigerating appliance is intended to be used at ambient temperatures ranging from 16 °C to 38 °C;(ST)
- tropical: this refrigerating appliance is intended to be used at ambient temperatures ranging from 16 °C to 43 °C;(T)

## Location

The appliance should be installed well away from sources of heat such as radiators, boilers, direct sunlight etc.



**Warning!** It must be possible to disconnect the appliance from the mains power supply; the plug must therefore be easily accessible after installation.

## Electrical connection

Before plugging in, ensure that the voltage and frequency shown on the rating plate correspond to your domestic power supply. The appliance must be earthed. The power supply cable plug is provided with a contact for this purpose. If the domestic power supply socket is not earthed, connect the appliance to a separate earth in compliance with current regulations, consulting a qualified electrician.

The manufacturer declines all responsibility if the above safety precautions are not observed.

This appliance complies with the E.E.C. Directives.

# Daily Use

## First use

### Cleaning the interior

Before using the appliance for the first time, wash the interior and all internal accessories with lukewarm water and some neutral soap so as to remove the typical smell of a brand new product, then dry thoroughly.

**Important!** Do not use detergents or abrasive powders, as these will damage the finish.

## Control Panel



**1** Mode button

**2** Fridge temperature control

**3** Freezer temperature control

**4** Power switch

## Lights

**L1** Show the setting of fridge compartment

**L2** Show the setting of freezer compartment

**L3** Light on once Holiday mode is selected

**L4** Light on once fast cooling mode is selected

**L5** Light on once super-freezing mode is selected

**L6** This warning light will come on when an alarm occurs

**L7** This light will come on when the power is turned off

## Operation

### Temperature regulation

Continuously press the mode key to cycle between Holiday-Fast cooling -Super freeze and user-mode.

When switching to user mode

The fridge compartment features 7 temperature levels: Level 2 is the coldest and Level 8 is the warmest.

Recommended temperature settings:

- Summer: Level 2 - 4,
- Mild conditions: Level 5,
- Winter: Level 6 - 8.

1. Press the Mode button to enter user setting.

2. Press the Adjust button repeatedly to toggle between Levels 2-8. The temperature indicators show the set temperature level.

The set temperature is reached within 24 hours. After a power failure it remains stored.

Press the freezer temperature control button and the freezing setting temperature will cycle within -14 to -22.

# Daily Use

---

## Operation

### Holiday Mode

Press the Mode button to activate holiday Mode. and confirm entry after the mode icon flashes for 5 seconds.

### Fast Cooling Mode

Press the Mode button to activate Fast cooling Mode. And confirm the entry after the mode icon flashes for 5 sec, the fridge compartment is setting to 2 degree.

This mode stops automatically after 2.5 hours.

### Super Freeze Mode function

The Freeze Mode function accelerates the freezing of fresh food and protects the stored foodstuffs from warming up. To freeze fresh food activate the mode at least 24 hours before placing the food in the appliance.

To activate or deactivate the Freeze Mode function, press the Mode button. This mode stops automatically after 50 hours.

### Switching on and off

To switch on the appliance, press and hold the Power button for 3 seconds.

To switch off the appliance, press and hold the Power button for 3 seconds.

### Door open alarm

If the fridge door is left open for approximately 60 seconds the alarm activates. During the alarm the sound is on. The alarm stops after closing the door.

If fridge door remains open for 60 seconds, the buzzer will sound a set of door opening alarm sounds every 30 seconds. During this time, pressing any key can temporarily cancel the alarm, but if the door remains open for 5 minutes, the alarm will be triggered again. If all doors are detected to be closed, exit the alarm.

### Freezing chamber high temperature alarm

The freezer high temperature alarm is detected 24 hours after power-on. If the freezer temperature remains above -10 °C for more than 1 hour, the alarm prompt icon lights up and the buzzer emits a set of **alarm prompts** every 30 seconds;

# Daily Use

## Temperature setting recommendation



Temperature Setting Recommendation		
Environment Temperature	Freezer compartment	Fridge compartment
Summer	/	<ul style="list-style-type: none"> <li>• Summer: Level 2 - 4,</li> </ul>
Normal	/	<ul style="list-style-type: none"> <li>• Mild conditions: Level 5,</li> </ul>
Winter	/	<ul style="list-style-type: none"> <li>• Winter: Level 6 - 8.</li> </ul>

### ⚠️ dUWicb': ccX'GrcfUj Y

- Under Recommended setting, the best storage time of fridge is no more than 3 days.
- Under Recommended setting, the best storage time of freezer is no more than 1 month.
- The best storage time may reduce under other settings.

# Daily Use

---

Position different food in different compartments according to be below table

Refrigerator compartments	Type of food
Door or balconies of fridge compartment	<ul style="list-style-type: none"><li>• Foods with natural preservatives, such as jams, juices, drinks, condiments.</li><li>• Do not store perishable foods.</li></ul>
Crisper drawer (salad drawer)	<ul style="list-style-type: none"><li>• Fruits, herbs and vegetables should be placed separately in the crisper bin.</li><li>• Do not store bananas, onions, potatoes, garlic in the refrigerator.</li></ul>
Fridge shelf – middle	<ul style="list-style-type: none"><li>• Dairy products, eggs</li></ul>
Fridge shelf – top	<ul style="list-style-type: none"><li>• Foods that do not need cooking, such as ready-to-eat foods, deli meats, leftovers.</li></ul>
Freezer drawer(s)/shelf	<ul style="list-style-type: none"><li>• Foods for long-term storage.</li><li>• Bottom drawer/shelf for raw meat, poultry, fish.</li><li>• Middle drawer/shelf for frozen vegetables, chips.</li><li>• Top drawer/shelf for ice cream, frozen fruit, frozen baked goods.</li></ul>

## Freezing fresh food

- The freezer compartment is suitable for freezing fresh food and storing frozen and deep-frozen food for a long time.
- Place the fresh food to be frozen in the freezer compartment.
- The maximum amount of food that can be frozen in 24 hours is specified on the rating plate.
- The freezing process lasts 24 hours: during this period do not add other food to be frozen.

## Storing frozen food

When first starting-up or after a period out of use, before putting the product in the compartment let the appliance run at least 2 hours on the higher settings.

**Important!** In the event of accidental defrosting, for example the power has been off for longer than the value shown in the technical characteristics chart under "rising time", the defrosted food must be consumed quickly or cooked immediately and then re-frozen (after cooked).

## Thawing

Deep-frozen or frozen food, prior to be used, can be thawed in the fridge compartment or at room temperature, depending on the time available for this operation.

Small pieces may even be cooked still frozen, directly from the freezer. In this case, cooking will take longer.

# Daily Use

---

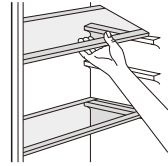
## Ice-cube

This appliance may be equipped with one or more ice-cube to produce ice.

## Accessories

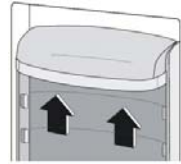
### Movable shelves

The walls of the refrigerator are equipped with a series of runners so that the shelves can be positioned as desired.



### Positioning the door balconies

To permit storage of food packages of various sizes, the door balconies can be removed. To make these adjustments proceed as follows: gradually pull the balcony in the direction of the arrows until it comes free.



## Helpful hints and tips

To help you make the most of the freezing process, here are some important hints:

- the maximum quantity of food which can be frozen in 24 hrs. is shown on the rating plate;
- the freezing process takes 24 hours. No further food to be frozen should be added during this period;
- only freeze top quality, fresh and thoroughly cleaned, foodstuffs;
- prepare food in small portions to enable it to be rapidly and completely frozen and to make it possible subsequently to thaw only the quantity required;
- wrap up the food in aluminium foil or polythene and make sure that the packages are airtight;
- do not allow fresh, unfrozen food to touch food which is already frozen, thus avoiding a rise in temperature of the latter;
- lean foods store better and longer than fatty ones; salt reduces the storage life of food;
- water ices, if consumed immediately after removal from the freezer compartment, can possibly cause the skin to be freeze burnt;
- it is advisable to show the freezing in date on each individual pack to enable you to keep tab of the storage time.

## Hints for storage of frozen food

To obtain the best performance from this appliance, you should:

- make sure that the commercially frozen foodstuffs were adequately stored by the retailer;
- be sure that frozen foodstuffs are transferred from the food store to the freezer in the shortest possible time;
- not open the door frequently or leave it open longer than absolutely necessary.
- once defrosted, food deteriorates rapidly and cannot be re-frozen;
- do not exceed the storage period indicated by the food manufacture.

## Hints for fresh food refrigeration

To obtain the best performance:

- Do not store warm food or evaporating liquids in the refrigerator
- Do cover or wrap the food, particularly if it has a strong flavour
- Make (all types): wrap in polythene bags and place on the glass shelves above the vegetable drawer.
- For safety, store in this way only one or two days at the most.
- Cooked foods, cold dishes, etc...: these should be covered and may be placed on any shelf.
- Fruit and vegetables: these should be thoroughly cleaned and placed in the special drawer(s) provided.
- butter and cheese: these should be placed in special airtight containers or wrapped in aluminum foil or

## Daily Use

---

polythene bags to exclude as much air as possible.

- Milk bottle: these should have a cap and should be stored in the balconies on the door.
- Bananas, potatoes, onions and garlic, if not packed, must not be kept in the fridge.

### Cleaning

For hygienic reasons the appliance interior, including interior accessories, should be cleaned regularly.



**Caution!** The appliance may not be connected to the mains during cleaning. Danger of electrical shock! Before cleaning switch the appliance off and remove the plug from the mains, or switch off or turn out the circuit breaker or fuse. Never clean the appliance with a steam cleaner. Moisture could accumulate in electrical components, danger of electrical shock! Hot vapors can lead to the damage of plastic parts. The appliance must be dry before it is placed back into service.

**Important!** Ethereal oils and organic solvents can attack plastic parts, e.g. lemon juice or the juice from orange peel, butyric acid, cleanser that contain acetic acid.

- Do not allow such substances to come into contact the appliance parts.
- Do not use any abrasive cleaners
- Remove the food from the freezer. Store them in a cool place, well covered.
- Switch the appliance off and remove the plug from the mains, or switch off or turn out the circuit breaker of fuse.
- Clean the appliance and the interior accessories with a cloth and lukewarm water. After cleaning wipe with fresh water and rub dry.
- After everything is dry place appliance back into service.

### Replace the lamp

The internal light is a LED type. To replace the lamp, please contact qualified technician.

### Defrosting

Refrigerator compartment: Droplets of water on the rear wall of the refrigerator compartment indicate that the periodic automatic defrost cycle is in progress. The defrost water is automatically routed to a drain outlet and into a water tray from which it evaporates.

Freezer compartment: Defrosting of the freezer compartment is completely automatic. The defrost water is automatically routed to a water tray from which it evaporates.

# Daily Use

## Troubleshooting



**Caution!** Before troubleshooting, disconnect the power supply. Only a qualified electrician of competent person must do the troubleshooting that is not in this manual.

**Important!** There are some sounds during normal use (compressor, refrigerant circulation).

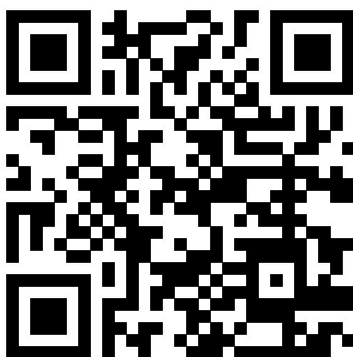
Problem	Possible cause	Solution
Appliance does not work	Appliance is turned off.	Press "Adjust" button for 5 seconds to turn on the appliance.
	Mains plug is not plugged in or is loose	Insert mains plug.
	Fuse has blown or is defective	Check fuse, replace if necessary.
	Socket is defective	Mains malfunctions are to be corrected by an electrician.
The food is too warm.	Temperature is not properly adjusted.	Please look in the initial Temperature Setting section.
	Door was open for an extended period.	Open the door only as long as necessary.
	A large quantity of warm food was placed in the appliance within the last 24 hours.	Turn the temperature regulation to a colder setting temporarily.
	The appliance is near a heat source.	Please look in the installation location section.
Appliance cools too much	Temperature is set too cold.	Turn the temperature regulation knob to a warmer setting temporarily.
Unusual noises	Appliance is not level.	Adjust the wood cabinet if it's not level.
	The appliance is touching the wall or other objects.	Move the appliance slightly.
	A component, e.g. a pipe, on the rear of the appliance is touching another part of the appliance or the wall.	If necessary, carefully bend the component out of the way.
Water on the floor	Water drain hole is blocked.	Clean de water drain hole

If the malfunction shows again, contact the Service Center.

## Warranty conditions

Dear user,

For our warranty conditions, please scan the QR code below or use the link underneath. At the bottom in the footer you will find our warranty conditions.



<https://www.frilec.nl>

For questions regarding sales you can email to: [verkoop@domest.nl](mailto:verkoop@domest.nl)

For questions regarding service you can email to: [service@domest.nl](mailto:service@domest.nl)

For other questions you can email to: [info@domest.nl](mailto:info@domest.nl)

We can also be reached by phone : +31(0)314 362244

**DOMEST** 

domestic and professional appliances

**MULTIBRAND  
SALES & SERVICES**



**Manuel d'utilisation**  
**Réfrigérateur-Congélateur**  
**BERLIN279-E-NF-040E**

# Contenu

---

1. Instructions de sécurité	Page 2
2. Présentation du produit	Page 16
3. Changer la direction de la porte	Page 21
4. Installation	Page 17
5. Usage quotidien	Page 46
6. Problèmes et solutions	Page 52
7. Code QR Garantie & Service	Page 53

Veillez lire attentivement les instructions d'utilisation, y compris les points d'attention et les avertissements, avant d'utiliser l'appareil. C'est dans l'intérêt de votre sécurité et pour un usage approprié. Pour éviter les malentendus et accidents inutiles, il est important de que tous les utilisateurs de l'appareil connaissent parfaitement les instructions d'utilisation et les précautions de sécurité. Conservez le manuel d'instructions et assurez-vous qu'il reste avec l'appareil s'il est déplacé ou vendu afin que toute personne qui l'utilise pendant sa durée de vie soit correctement informée de la sécurité et de l'utilisation de l'appareil. Le fabricant n'assume aucune responsabilité pour les dommages à la vie et aux biens résultant du non-respect de la instructions fournies par nous.

### **Sécurité des enfants et des personnes vulnérables**

- Cet appareil peut être utilisé par des enfants âgés de 8 ans et plus ainsi que par des personnes ayant des capacités physiques, sensorielles ou mentales réduites ou absentes expérience et/ou manque de connaissances si elle est supervisée ou instruite

concernant l'utilisation de l'appareil et comprendre les dangers potentiels.


- Des enfants de 3 à 8 ans peuvent charger et décharger cet appareil
- Les enfants doivent être surveillés pour éviter qu'ils ne jouent avec l'appareil.
- Les travaux de nettoyage et d'entretien ne doivent être effectués que par des enfants âgés de 8 ans et plus, lorsqu'ils sont supervisés.
- Gardez les matériaux d'emballage loin des enfants. Il y a un risque d'étouffement.
- Lors de la mise au débarras de l'appareil, débranchez le câble d'alimentation, coupez le câble d'alimentation (aussi près que possible de l'appareil) et retirez la porte pour éviter que les enfants ne s'y enferment (risque d'étouffement) ou de recevoir une décharge électrique.


- Si un appareil avec une serrure magnétique remplace une ancienne par une serrure à loquet, rendez la serrure à loquet inutilisable avant de retirer l'appareil. Cela empêche les enfants de s'enfermer dans l'appareil et de se retrouver dans une situation mettant leur vie en danger.

### **Instructions générales de sécurité**

-  **ATTENTION !** Gardez les ouvertures de ventilation, à l'intérieur de l'appareil ou dans le boîtier, éloignées des obstructions.
-  **ATTENTION !** N'utilisez pas de dispositifs mécaniques ni d'autres moyens pour accélérer le processus de dégivrage que ceux recommandés par le fabricant.
-  **ATTENTION !** Ne pas endommager le circuit de réfrigération .
-  **ATTENTION !** N'utilisez pas d'électricité des appareils (comme une machine à glaces) dans l'appareil frigorifique qui ne sont pas autorisés par le fabricant.
-  **ATTENTION !** Ne touchez pas à la lumière si Elle est allumée depuis longtemps, car elle peut faire très chaude.<sup>1)</sup>


1) S'il y a une lumière dans le compartiment du réfrigérateur.


 **ATTENTION !** Lorsque vous placez l'appareil, assurez-vous que le cordon d'alimentation n'est ni pincé ni endommagé.

 **ATTENTION !** Ne placez pas plusieurs prises avec prises ou alimentations portables à l'arrière de l'unité.

- Ne stockez pas de substances explosives telles que des bombes aérosols contenant un gaz propulseur inflammable à l'intérieur de l'appareil.
- L'appareil contient le liquide de refroidissement Isobutan (R600a) dans le circuit de refroidissement ; Un gaz naturel très respectueux de l'environnement, qui est inflammable.
- Assurez-vous qu'aucune partie du circuit de réfrigération n'est endommagée lors du transport et de l'installation de l'appareil.
  - Éviter les flammes nues et les sources d'inflammation.
  - Ventilez la pièce où se trouve l'appareil.
- Il est dangereux de modifier les spécifications Ou personnaliser le produit. Tout dommage au câble peut provoquer un court-circuit, un incendie et/ou une décharge électrique.

- Cet appareil convient à un usage domestique et à des situations similaires telles que :
  - cuisines pour le personnel des commerces, bureaux et d'autres environnements de travail ;
  - fermes et clients d'hôtels, motels et autres environnements résidentiels ;
  - Chambres d'hôtes ;
  - restauration et autres applications (pas de vente au détail).

 **ATTENTION !** Les composants électriques (cordon d'alimentation, prise, compresseur) doivent être remplacés par le service ou par du personnel qualifié.

 **ATTENTION !** L'ampoule fournie avec cet appareil est une « lampe à usage spécial » et ne peut être utilisée que dans l'appareil fourni. Cette ampoule spéciale n'est pas adaptée comme éclairage domestique classique.<sup>1)</sup>

1) S'il y a une lumière dans le compartiment du réfrigérateur.

- Ne prolongez pas le cordon d'alimentation.
- Assurez-vous que la prise n'est pas écrasée ou endommagée par l'arrière de l'appareil. Un bouchon écrasé ou endommagé peut surchauffer et provoquer un incendie.
- Assurez-vous de pouvoir atteindre la prise de l'appareil.
- Retirez le cordon d'alimentation de la prise par la prise , pas par le câble lui-même.
- Si la prise est desserrée, ne l'insérez pas .  
Risque de choc électrique ou d'incendie.
- N'utilisez pas l'appareil sans  
La lampe.
- Cet appareil est lourd. Gardez cela en tête si c'est déplacé.
- Ne touchez pas et ne retirez pas les objets du compartiment congélateur avec les mains humides ou mouillées, cela peut provoquer des brûlures ou un risque de brûlures de congélation.
- Éviter une exposition prolongée de la dispositif vers la lumière du soleil directe.

## Usage quotidien

- Ne placez pas d'objets chauds contre les parties en plastique de l'appareil.
- Ne placez pas de nourriture directement contre le mur du fond.
- Après que la nourriture a décongelé, elle n'est plus Regelez. <sup>1)</sup>
- Conservez les aliments surgelés préemballés selon les directives du fabricant de Les produits. <sup>1)</sup>
- Les directives de stockage du fabricant de l'appareil doivent être strictement respectées. Consultez les instructions pertinentes.
- Ne pas stocker gazeux ou mousseux Boissons dans le compartiment congélateur car il y a plus de pression sur le récipient. Risque d'explosion ! Cela peut endommager l'appareil. <sup>1)</sup>
- La glace d'eau consommée immédiatement après sa sortie du congélateur peut provoquer des brûlures de congélation sur la peau. <sup>1)</sup>

1) S'il y a un compartiment congélateur.

Suivez les instructions ci-dessous pour éviter la contamination des aliments.

- Si vous ouvrez la porte longtemps, la température dans les compartiments de l'appareil peut augmenter considérablement.
- Nettoyez régulièrement les surfaces susceptibles d'entrer en contact avec la nourriture et les systèmes de drainage accessibles.
- Des réservoirs d'eau propre s'ils n'ont pas été utilisés pendant 48 heures ; Rincez le système d'eau connecté à une source d'eau si aucune eau n'a été passée depuis 5 jours.
- Conservez la viande et le poisson crus dans des récipients adaptés au réfrigérateur afin qu'ils ne soient pas en contact avec d'autres aliments ni ne coulent.
- Les compartiments congélateurs à deux étoiles (s'ils sont présents dans l'appareil) conviennent pour stocker des aliments précongelés, stocker ou fabriquer de la glace et fabriquer des glaçons.
- Les compartiments à une, deux et trois étoiles (s'ils sont présents dans l'appareil) ne conviennent pas à la congélation des aliments frais.
- Si l'appareil est vide longtemps, éteignez-le, dégivrez-le, nettoyez-le et laissez-le sécher et laissez la porte ouverte pour éviter la formation de moisissure à l'intérieur.

## Nettoyage et entretien

- Avant de nettoyer ou d'effectuer l'entretien, éteignez l'appareil et retirez la prise de la prise.
- Ne nettoyez pas l'appareil avec des objets métalliques.
- N'utilisez pas d'objets tranchants pour protéger la glace de l'appareil. Utilisez un grattoir en plastique pour cela. <sup>1)</sup>
- Vérifiez régulièrement le trou de drainage de l'eau de dégivrage. Si nécessaire, nettoyez le trou de vidange. Si le trou de drainage est bouché, l'eau restera au fond de l'appareil. <sup>2)</sup>

## Installation

**Important !** Pour vous connecter à l'alimentation, suivez les instructions de ce manuel.

- Retirez l'appareil de l'emballage et vérifiez s'il est endommagé. Ne branchez pas l'appareil s'il est endommagé. Signalez immédiatement les dégâts à l'endroit où vous avez acheté l'appareil. Dans ce cas, gardez l'emballage.

1) S'il y a un compartiment congélateur.

2) S'il y a un compartiment pour la nourriture fraîche.

- Il est conseillé d'attendre au moins 4 heures avant de brancher l'appareil afin de permettre à l'huile de s'écouler à nouveau dans le compresseur.
- Il doit y avoir une circulation d'air suffisante autour de l'appareil pour éviter la surchauffe. Pour obtenir une ventilation suffisante, suivez les instructions d'installation.
- Si possible, l'appareil doit être placé contre un mur avec les entretoises pour éviter que les pièces chaudes (compresseur, condenseur) ne soient touchées pour éviter les brûlures.
- L'appareil ne doit pas être proche des radiateurs ou Des cuisinières.
- Assurez-vous que la prise reste accessible après l'installation de l'appareil.



### **Service**

- Les réparations électriques, telles que l'entretien de l'appareil, doivent être réalisées par des techniciens qualifiés.
- Ce produit doit être entretenu par un centre de service agréé et seules les pièces d'origine doivent être utilisées.


## **Économies d'énergie**

- Ne mettez pas de nourriture chaude dans l'appareil.
- Placez la nourriture de manière à ce que l'air puisse circuler autour d'elle.
- Ne placez pas la nourriture directement contre le Mur arrière de l'appareil.
- Gardez la ou les portes fermées si l' électricité tombe en panne.
- N'ouvrez pas trop souvent la ou les portes.
- Ne laissez pas la ou les portes ouvertes trop longtemps.
- Ne réglez pas la température plus basse que nécessaire.
- Laat alle accessoires, zoals de laden, plateaus en/of deurvakken in het apparaat om zo een lager energieverbruik te realiseren.

## Protection de l'environnement

 Cet appareil ne contient aucun gaz pouvant endommager la couche d'ozone, que ce soit dans le circuit de réfrigération ou dans les matériaux isolants. L'appareil ne doit pas être jeté avec des déchets ménagers normaux. La mousse isolante contient des gaz inflammables : l'appareil doit être éliminé conformément à la réglementation locale applicable. Pour obtenir des informations plus détaillées sur le recyclage de ce produit, veuillez contacter le service municipal de votre commune et votre entreprise locale d'élimination des déchets. Évitez d'endommager le circuit de réfrigération, en particulier l'échangeur de chaleur. Les matériaux de cet appareil marqués par le symbole  sont recyclables.



Le symbole de la poubelle sur le produit ou les documents accompagnants  indique que cet appareil ne doit pas être traité comme un déchet ménager. Au lieu de cela, il doit être livré au point de collecte pour le recyclage des équipements électriques et électroniques.

Cette élimination respectueuse de l'environnement garantit que tout dommage à la santé ou à l'environnement dû à un mauvais traitement est évité. Pour obtenir des informations plus détaillées sur le recyclage de ce produit, veuillez contacter votre autorité locale, le service d'élimination des déchets ou le magasin où vous avez acheté le produit.


### **Matériau d'emballage**

Le matériau d'emballage avec le symbole de recyclage est recyclable. Retirez le matériel d'emballage dans un contenant à déchets désigné pour le recyclage.

### **Avant de retirer l'appareil**

1. Débranche le câble d'alimentation.
2. Coupez le câble d'alimentation et jetez-le.

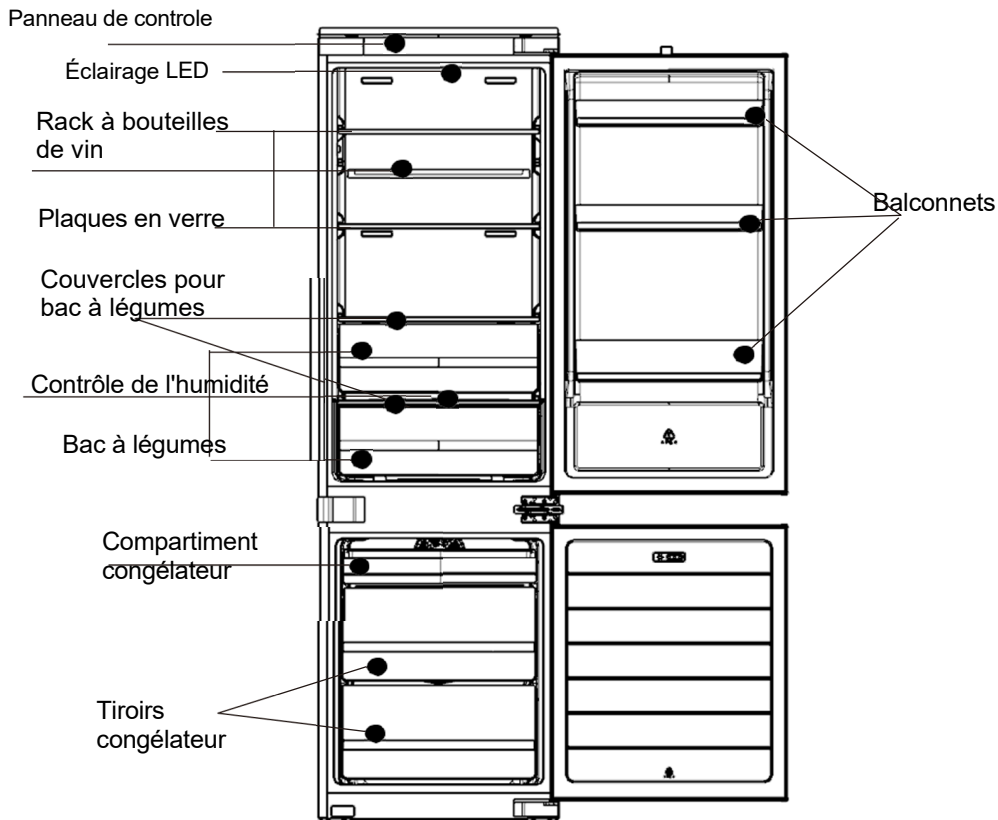


 **ATTENTION !** Lors de l'exploitation, de la maintenance et de l'élimination de l'appareil, faites attention au symbole indiqué à gauche, qui est fixé à l'arrière de l'appareil (panneau arrière ou compresseur).

C'est un symbole d'avertissement pour un risque d'incendie. Il y a des matériaux combustibles dans les conduites de réfrigérant et le compresseur. Tenez-vous bien à l'écart d'une source de feu lors de l'exploitation, de l'entretien et de l'élimination de l'appareil.

# Présentation du produit

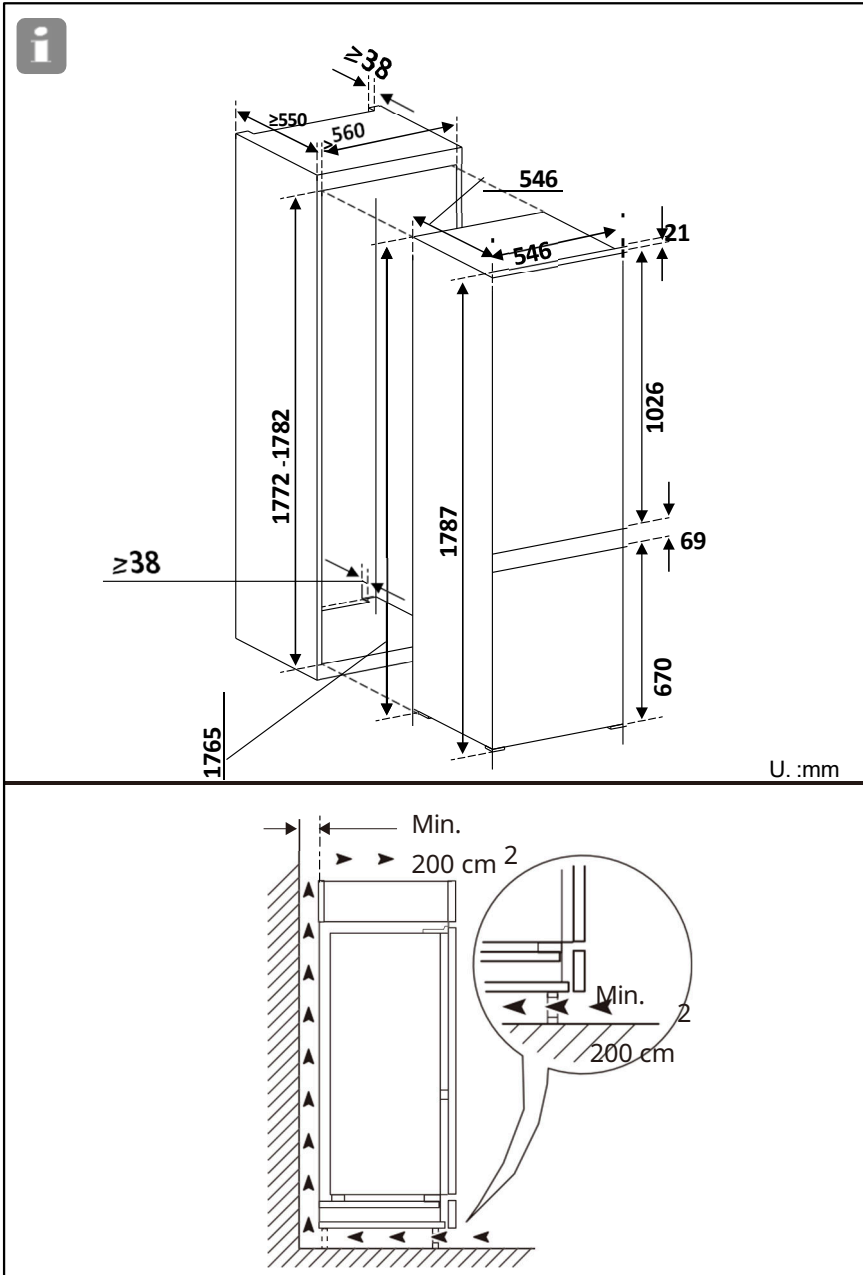
---



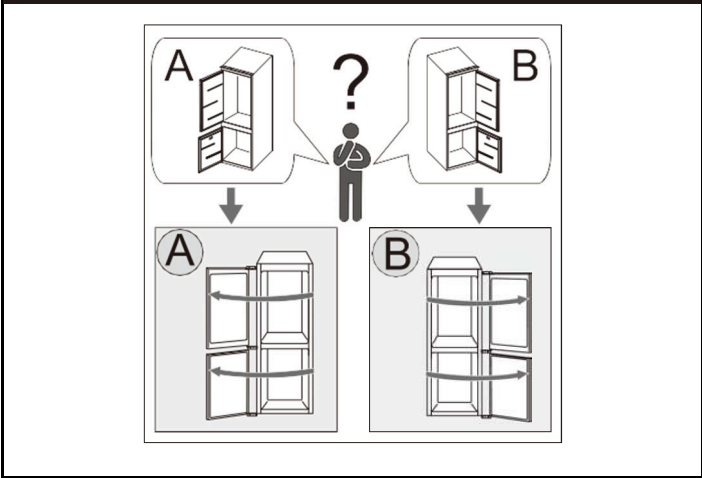
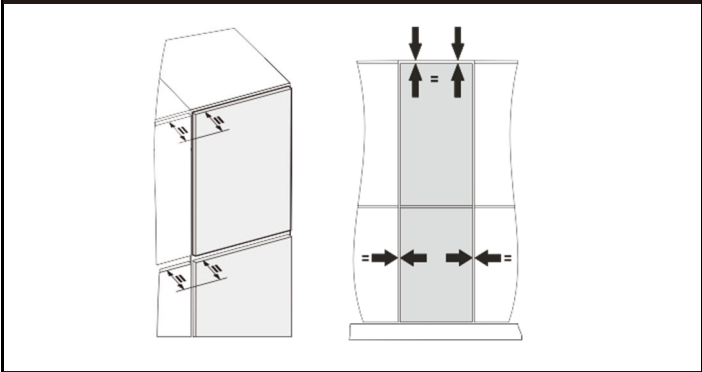
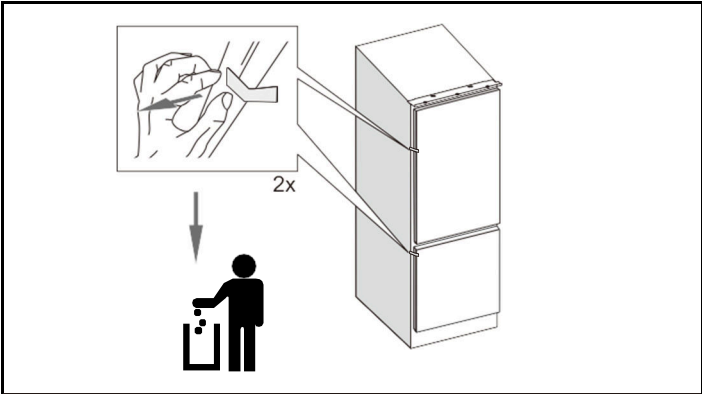
L'image ci-dessus est uniquement à titre de référence. Pour la bonne mise en page, vérifiez votre propre appareil.

# Installation

Avant de commencer l'installation, veuillez lire la brochure de l'emballage avec les informations de sécurité.



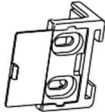
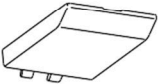
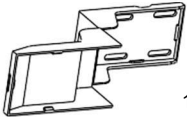
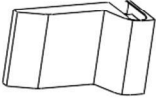



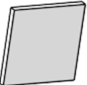



# Installation

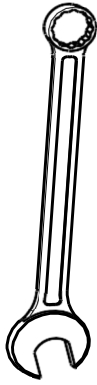


# Installation



<p><b>A</b></p>  <p>2X</p>	<p><b>B</b></p>  <p>4X</p>	<p><b>C</b></p>  <p>4X</p>
<p><b>D</b></p>  <p>2X</p>	<p><b>E</b></p>  <p>1X</p>	<p><b>F</b></p>  <p>1X</p>
<p><b>G</b></p>  <p>4X</p>	<p><b>H</b></p>  <p>18X</p>	<p><b>J</b></p>  <p>8X</p>
<p><b>K</b></p>  <p>1X</p>	<p><b>L</b></p>  <p>1X</p>	

# Installation

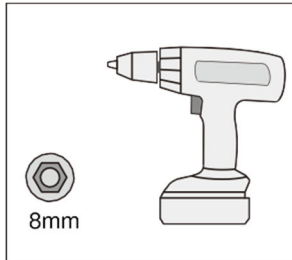
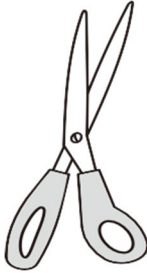
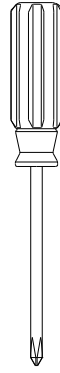


8mm

OU

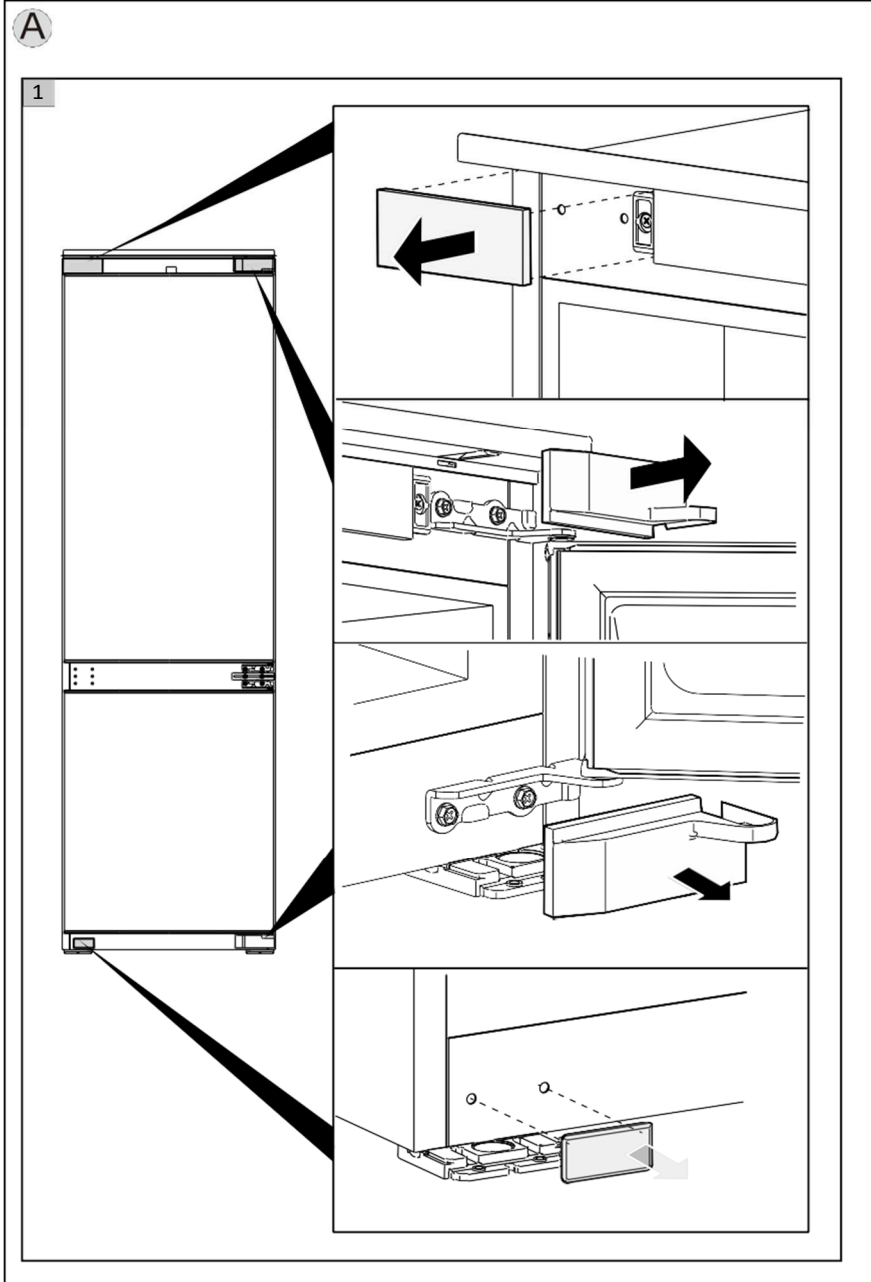


8mm



# Installation

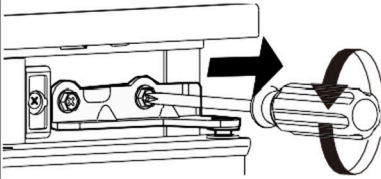
## Changer la direction de la porte



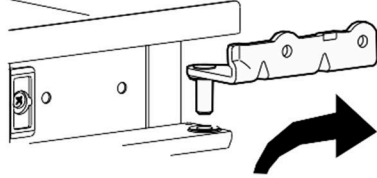
# Installation

A

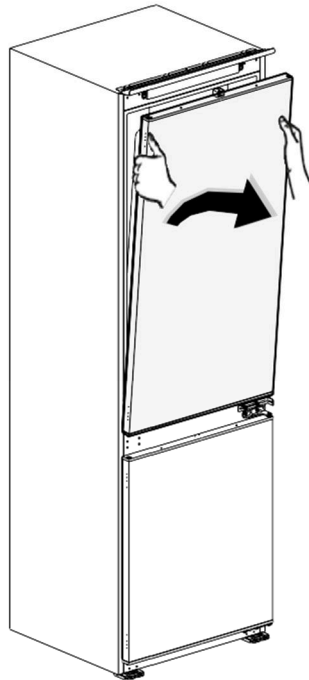
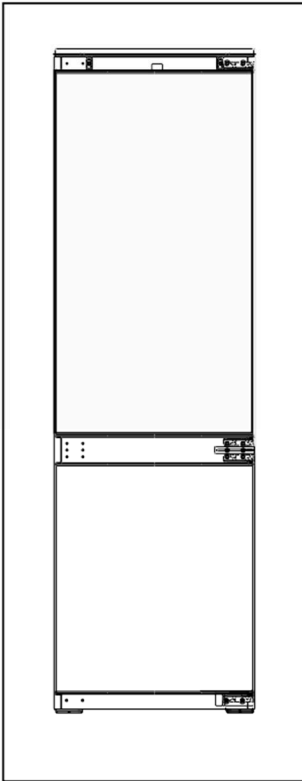
2



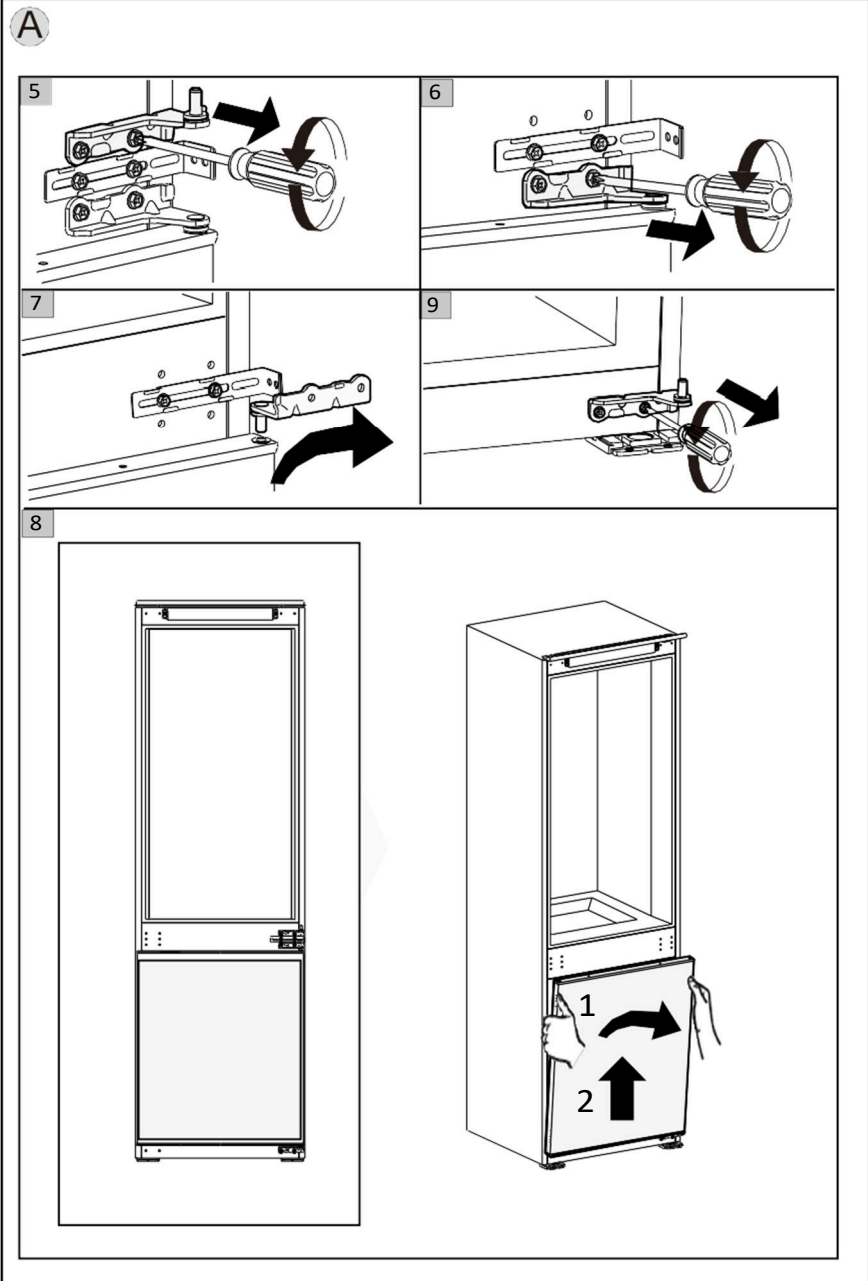
3



4



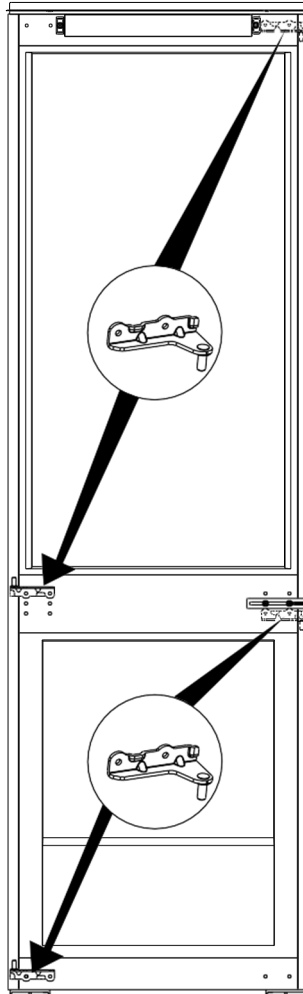
# Installation



# Installation

A

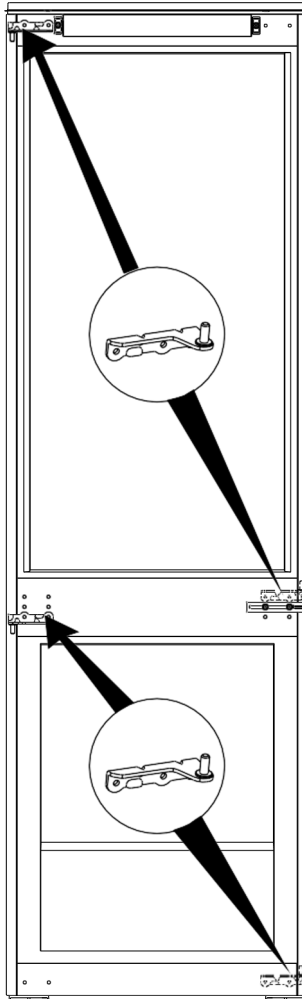
10



# Installation

A

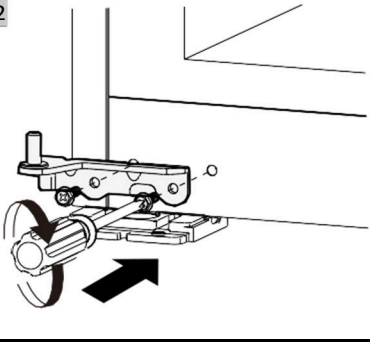
11



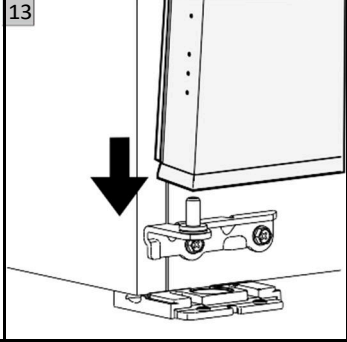
# Installation

A

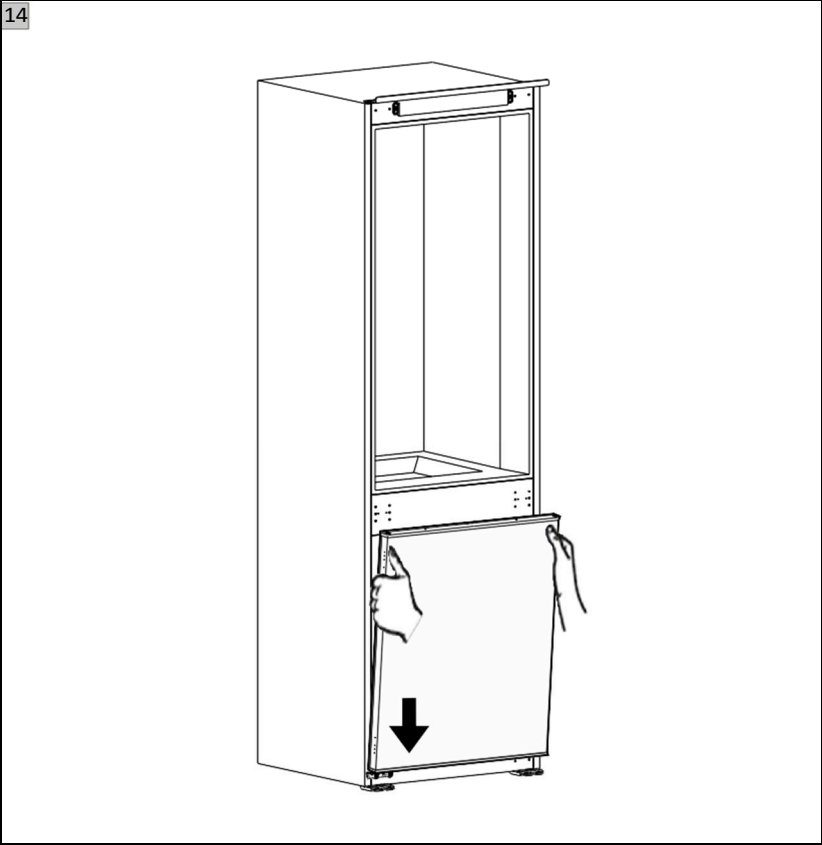
12



13



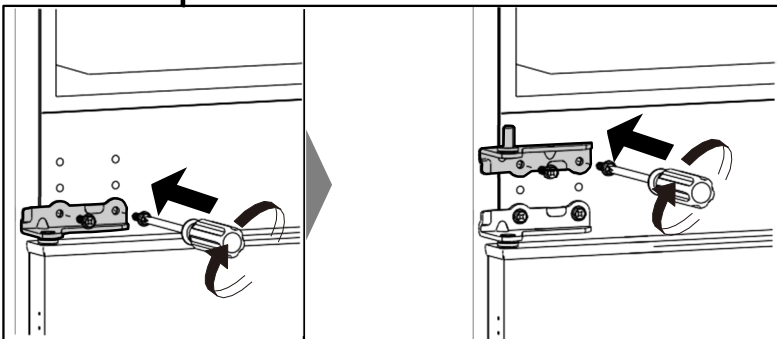
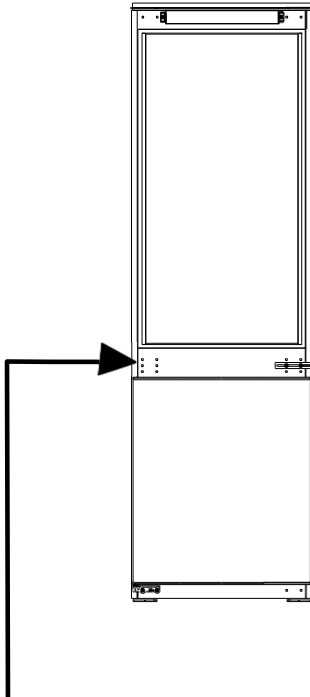
14



# Installation

A

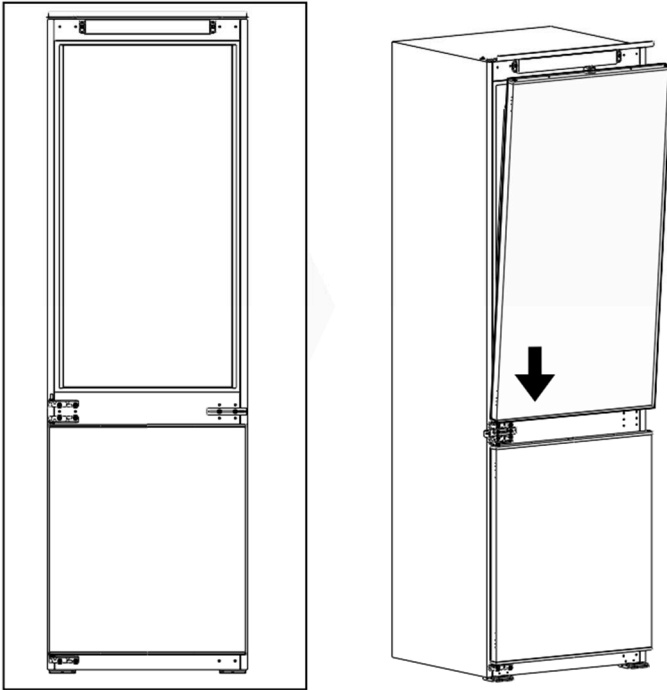
15



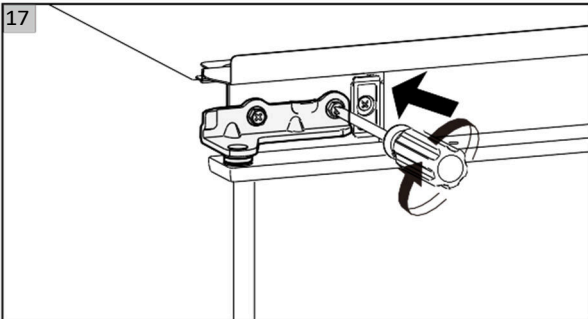
# Installation

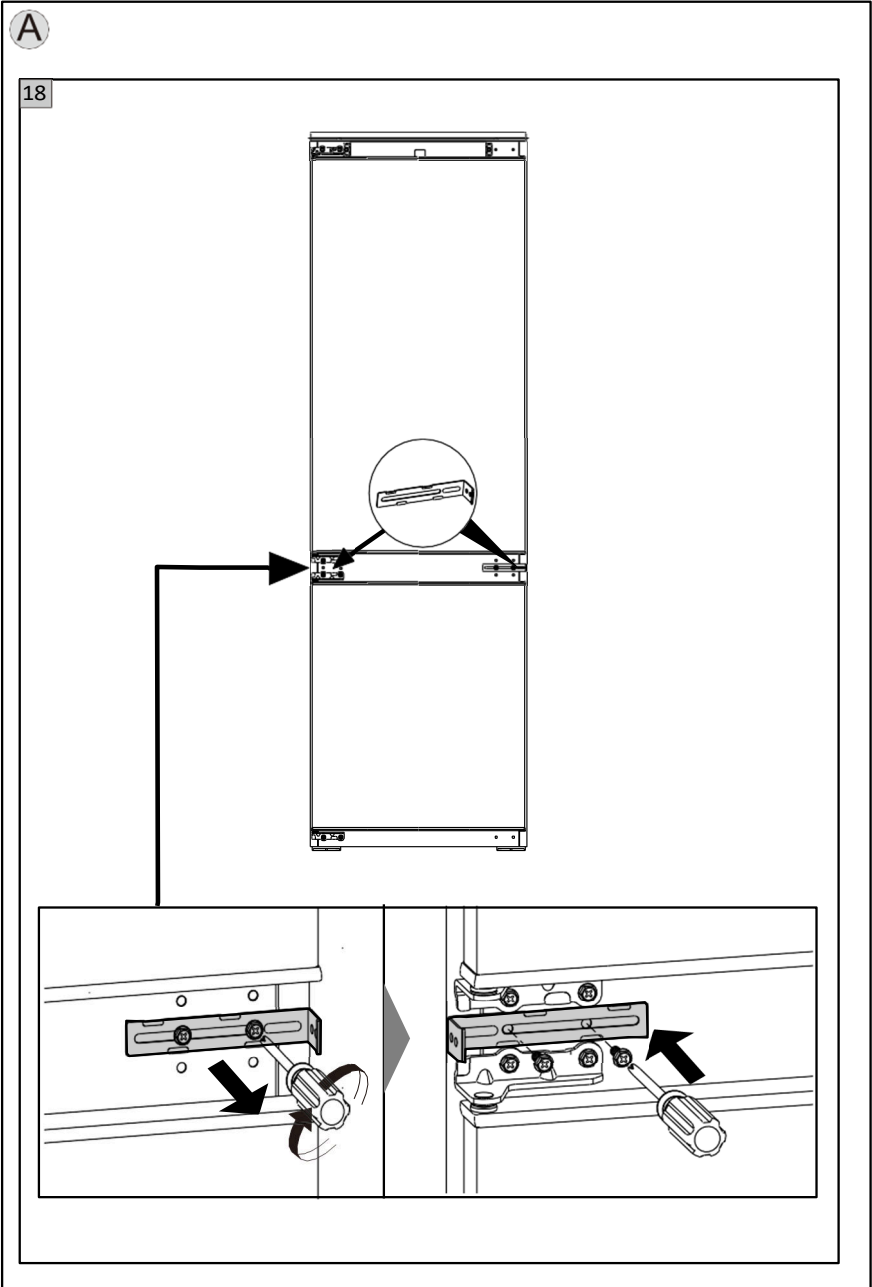
A

16



17

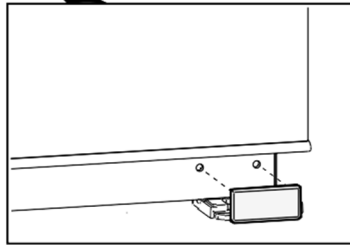
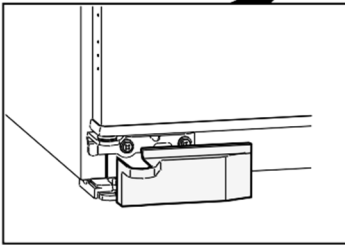
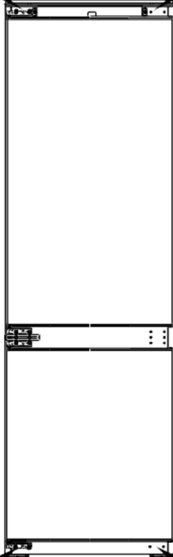
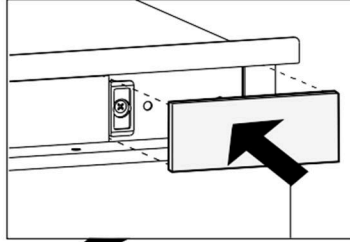
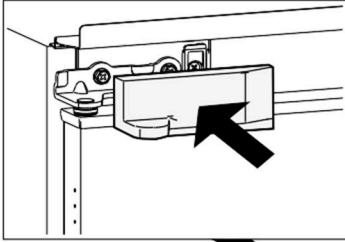




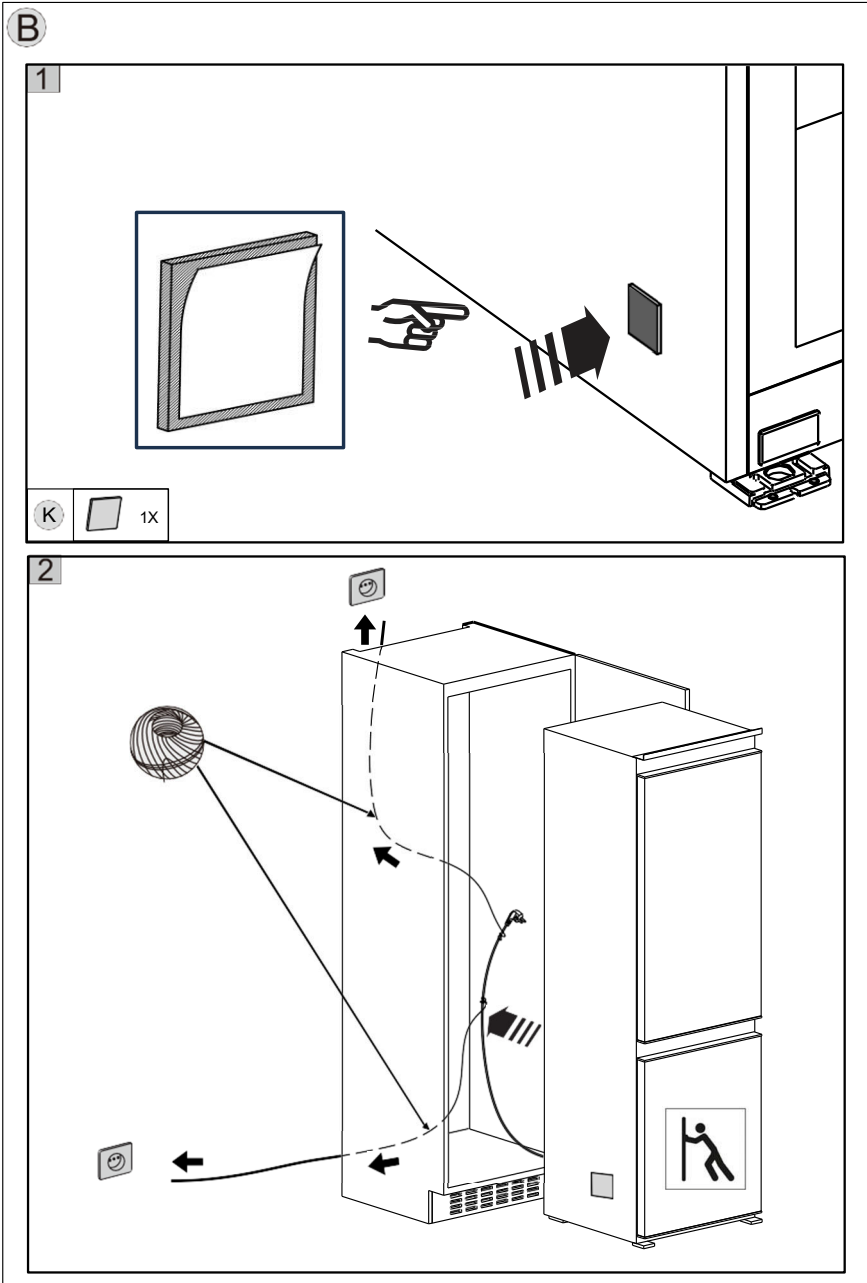
# Installation

A

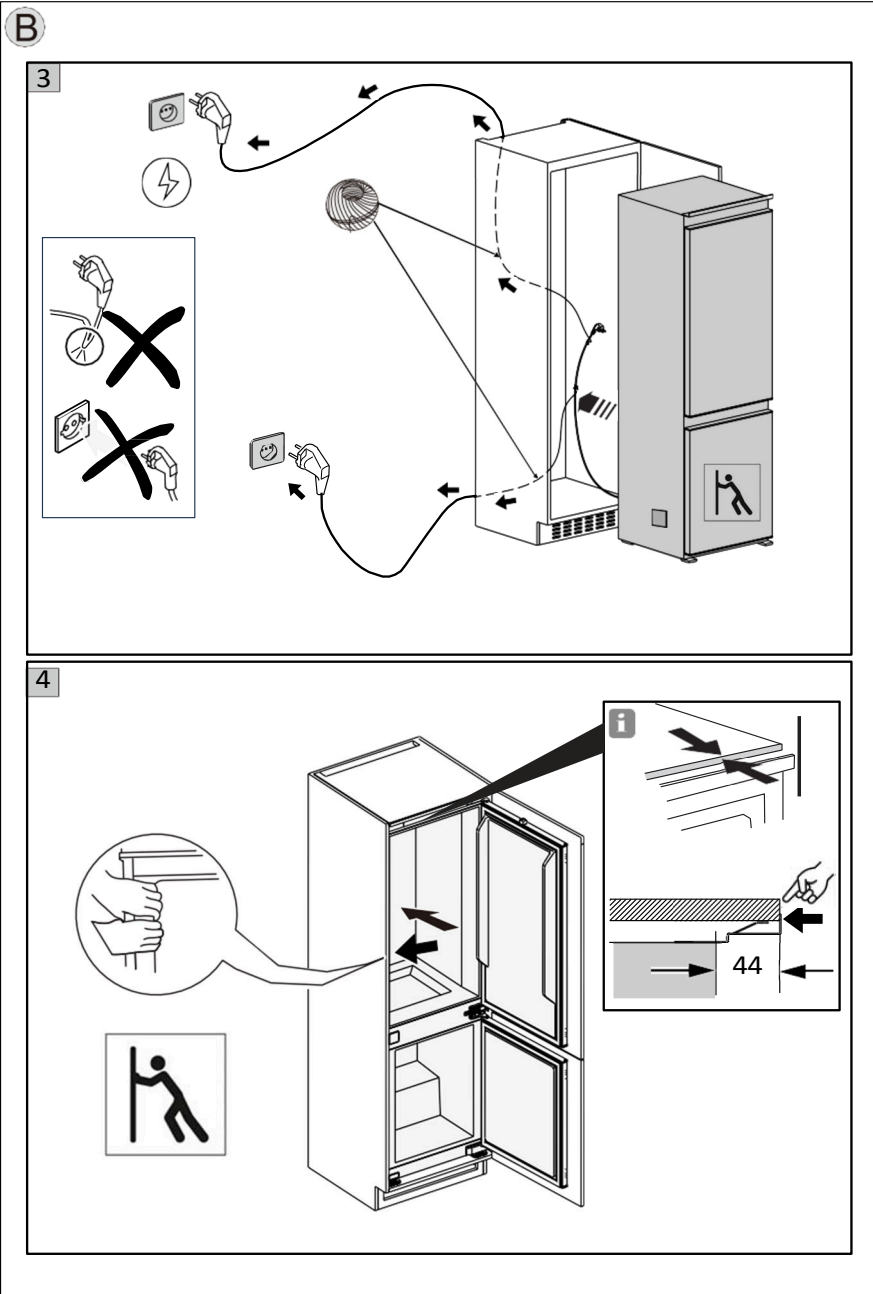
19



# Installation

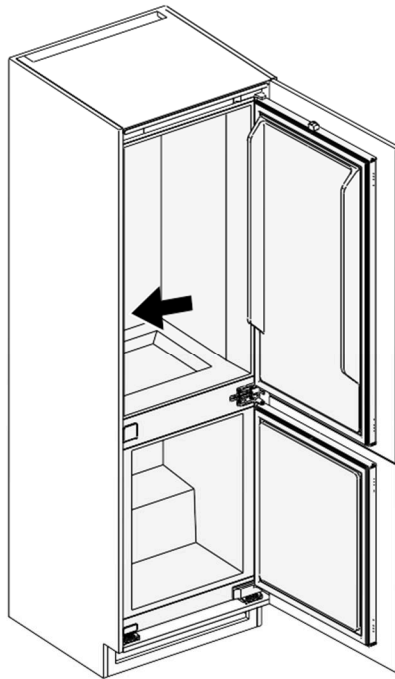
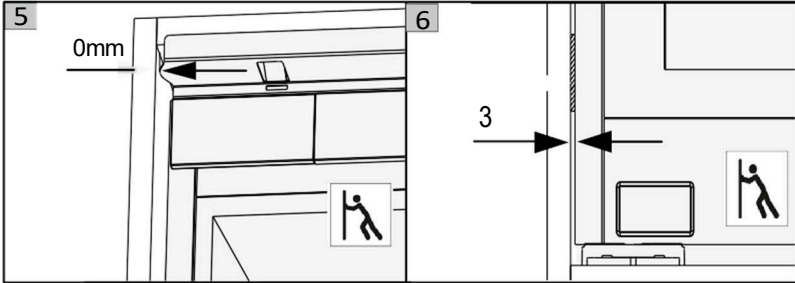


# Installation



# Installation

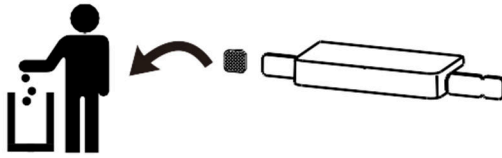
B



# Installation

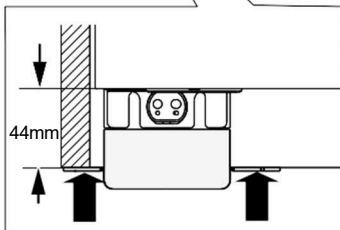
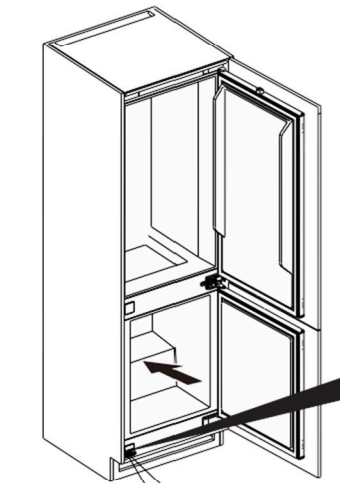
**B**

7



**K**  1X

8

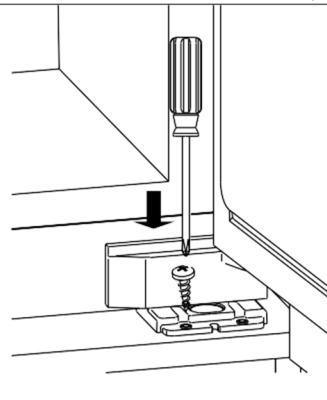
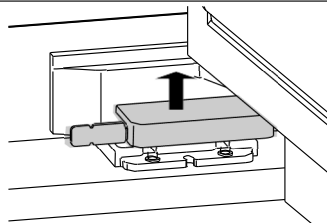
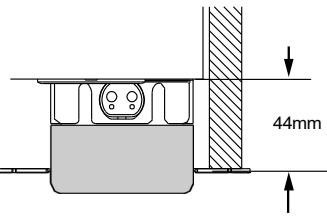
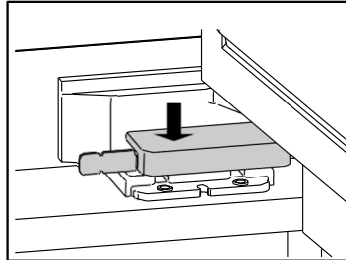
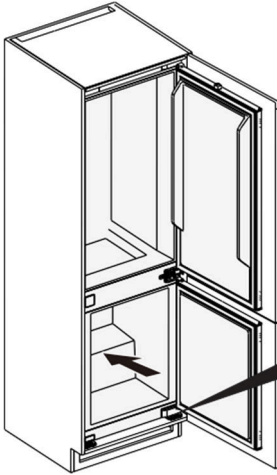


**H**  2X



B

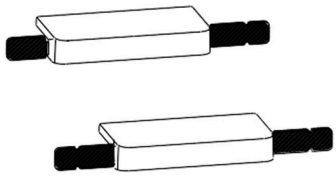
8



# Installation

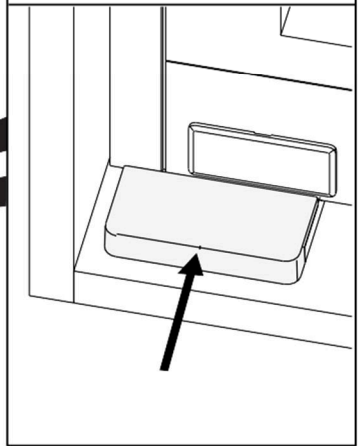
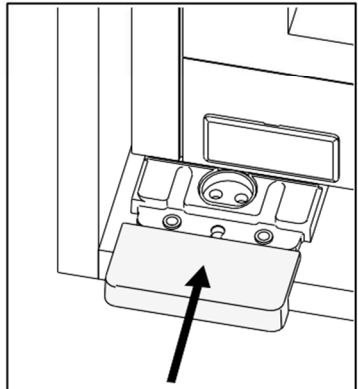
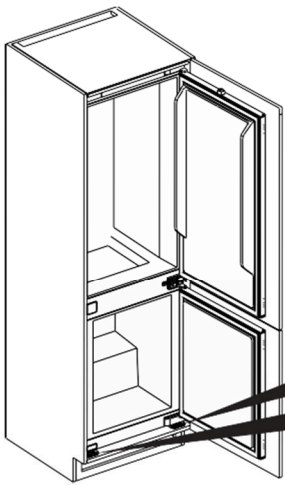
B

9



K  2X

10

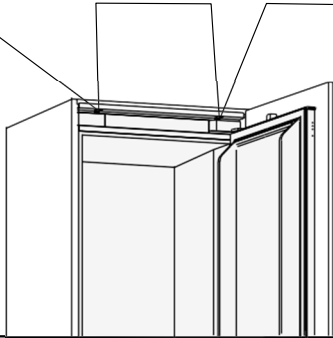
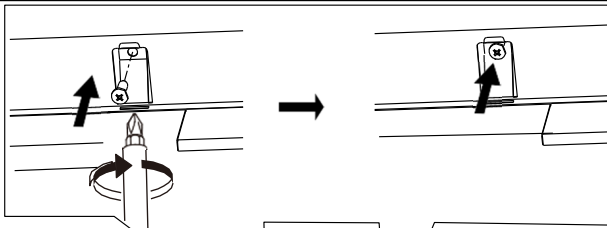


K  2X

# Installation

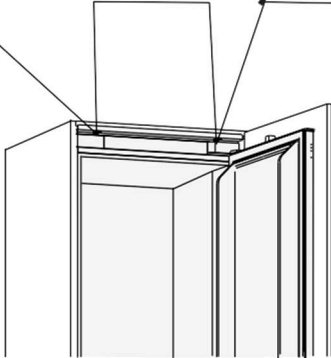
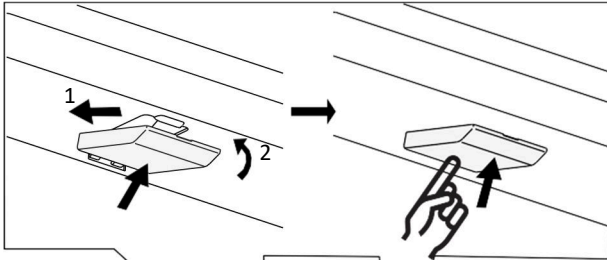
**B**

11



**H**  2X

12

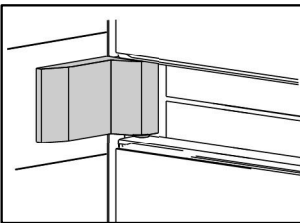
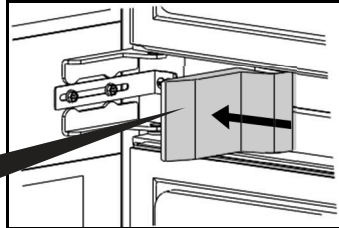
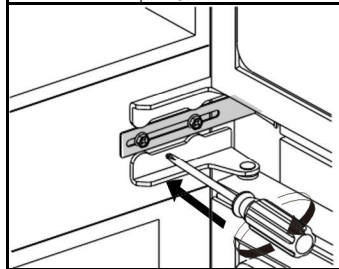
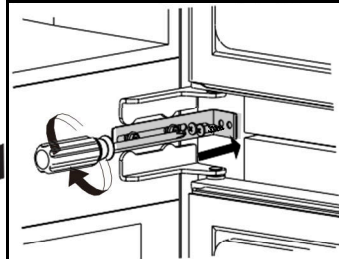
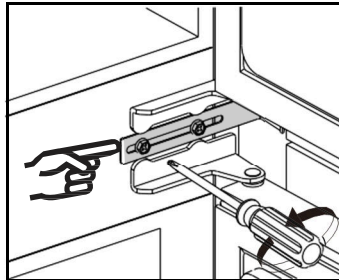
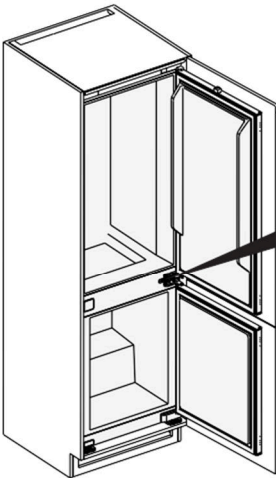


**D**  2X

# Installation

B

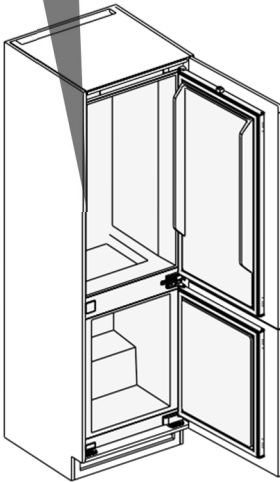
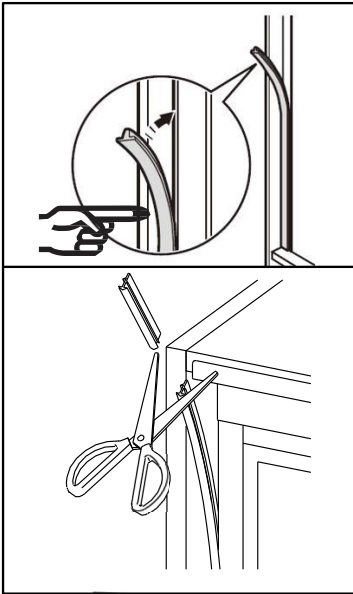
13



# Installation

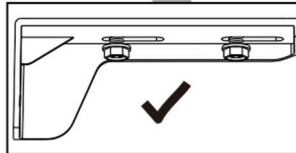
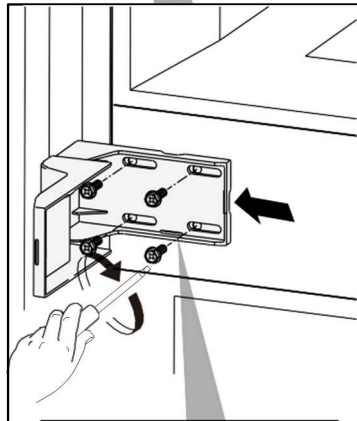
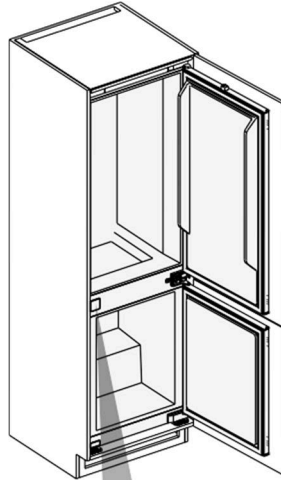
**B**

14



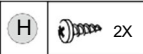
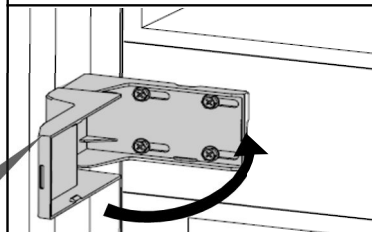
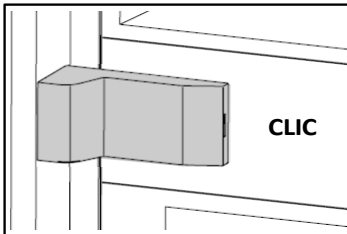
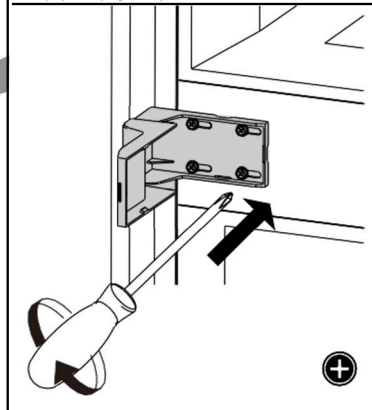
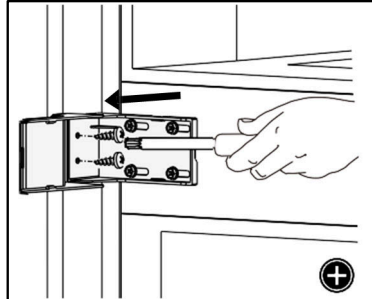
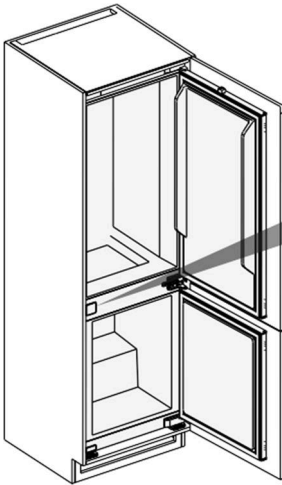
15

**G** 4X



**B**

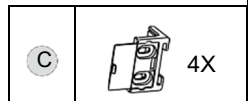
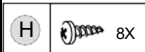
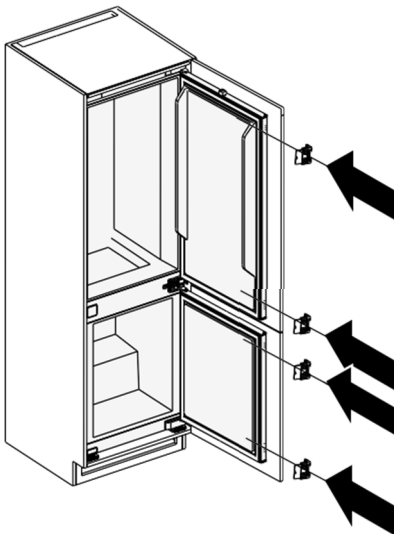
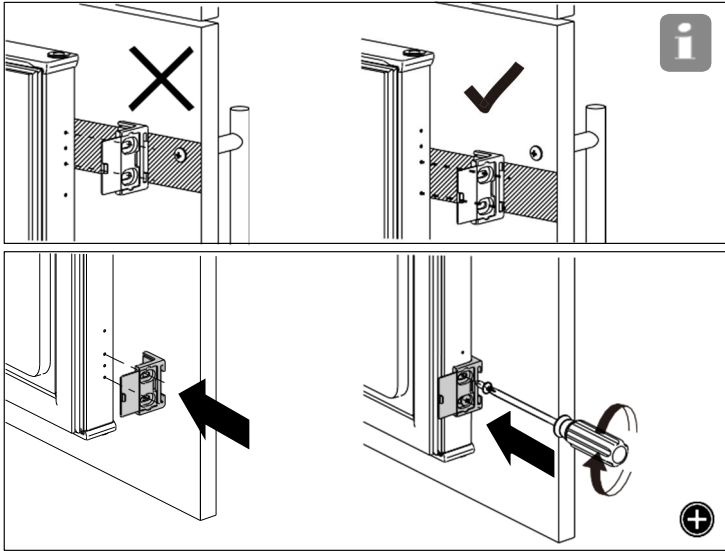
16



# Installation

**B**

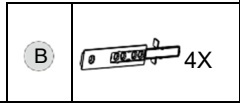
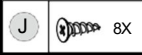
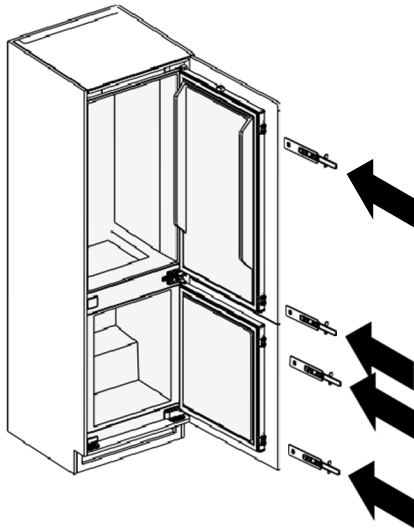
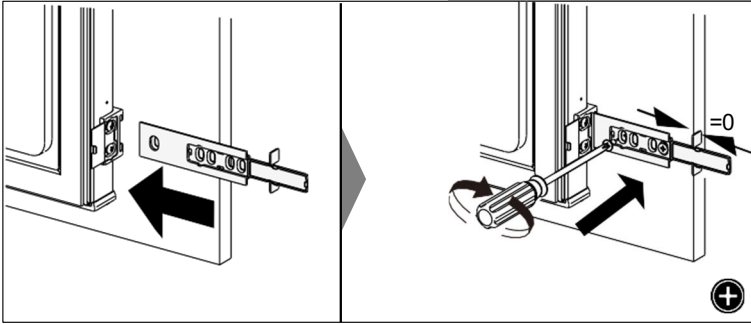
16



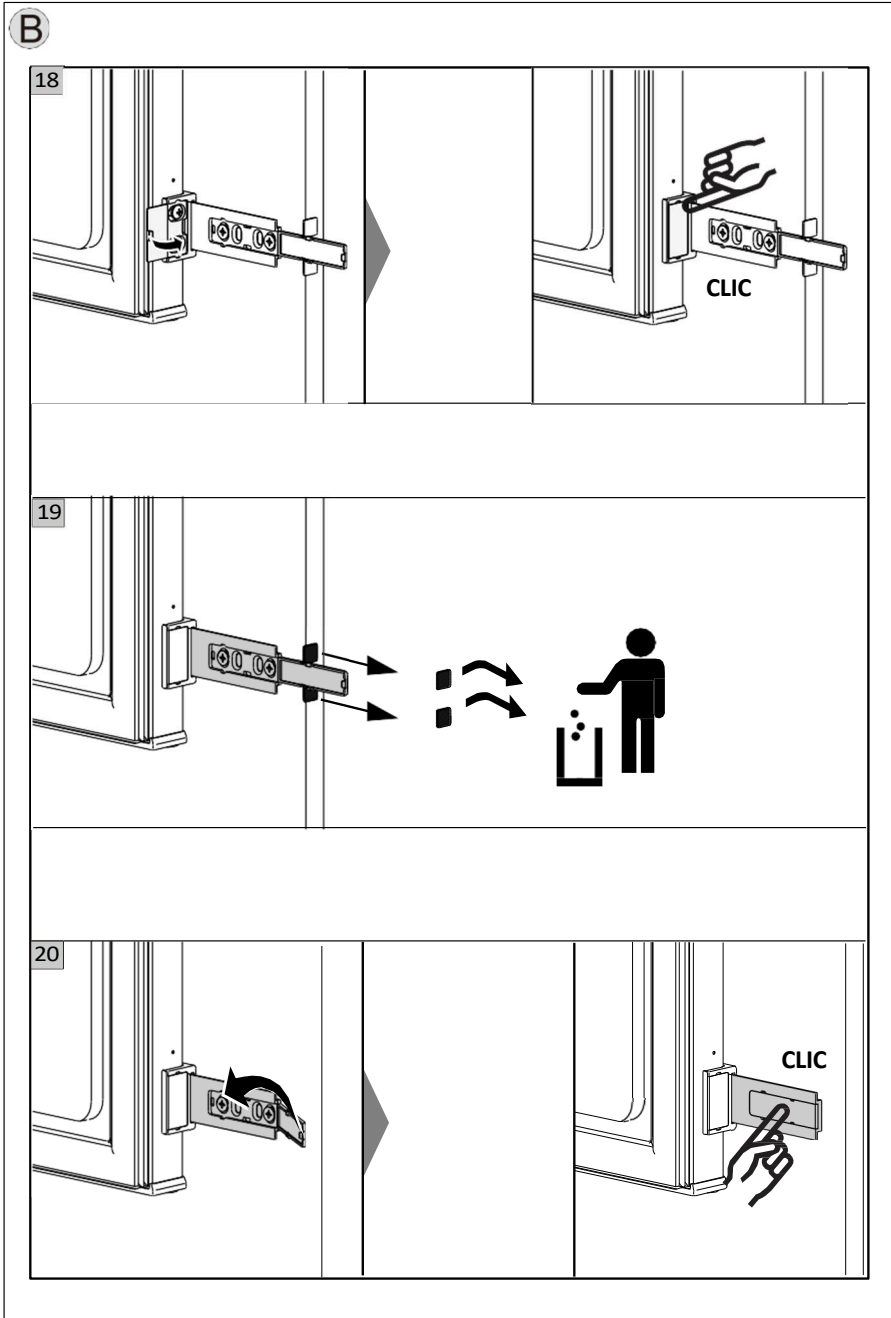
# Installation

**B**

17



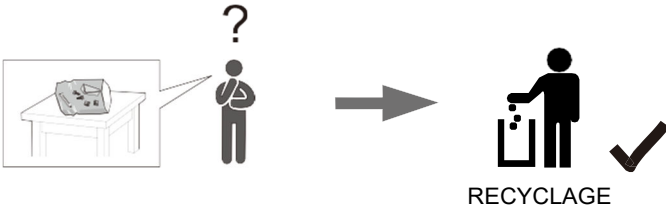
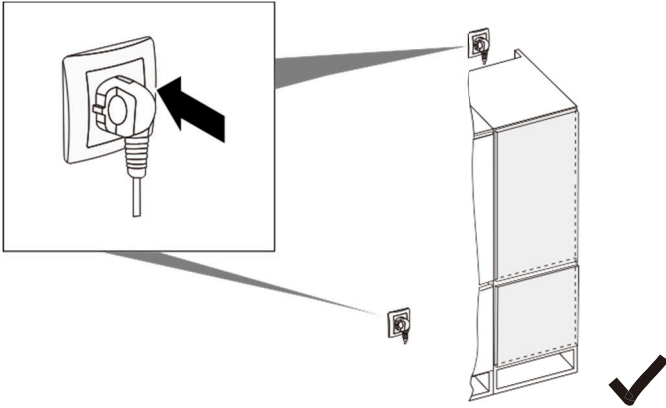
# Installation



# Installation

B

19



# Installation

---

## Position

Installez l'appareil à un endroit où la température ambiante correspond à la classe climatique indiquée sur la plaque nominale de l'appareil.

Classe climatique	Température ambiante
SN	+10° C à +32° C
N	+16° C à +32 <sup>°C</sup>
ST	+16° C à +38 <sup>°C</sup>
T	+16° C à +43° C

## Emplacement

Placez l'appareil hors de portée des sources de chaleur telles que les radiateurs, les cuisinières, la lumière directe du soleil, etc.



**Attention !** Il doit être possible de débrancher l'appareil de l'alimentation secteur, donc la prise doit être facilement accessible même après l'installation.

## Connexion électrique

Avant de connecter l'appareil, assurez-vous que la tension et la fréquence indiquées sur la plaque de qualification correspondent à l'alimentation électrique de votre maison. L'appareil doit être mis à la terre. La prise est équipée d'un point de contact avec la terre. Si la prise n'est pas mise à la terre, connectez l'appareil à une terre séparée conformément aux règles applicables. Consultez un électricien qualifié pour cela. Le fabricant n'est pas responsable des dommages causés à l'appareil ou des blessures corporelles si les précautions de sécurité ci-dessus ne sont pas respectées. Cet appareil est conforme aux directives CEE.

# Usage quotidien

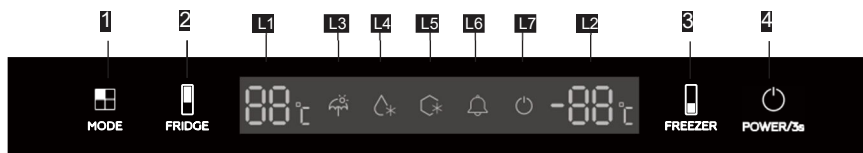
## Opération

### Nettoyage de l'intérieur

Avant d'utiliser l'appareil pour la première fois, nettoyez l'intérieur et les accessoires intérieurs avec de l'eau tiède et un peu de savon neutre pour éliminer l'odeur typique d'un produit nouveau, puis séchez soigneusement.

**Important !** N'utilisez pas de détergents ni de produits abrasifs, car ils endommageraient la peinture.

## Panneau de contrôle



### Boutons

**1** Touche de mode

**2** Contrôle de la température dans le réfrigérateur

**3** Contrôle de la température du congélateur

**4** Marche/Arrêt

### Voyants indicateurs

**L1** Montre le réglage du compartiment de refroidissement

**L2** Montre le réglage du compartiment congélateur

**L3** S'allume lorsque le mode Vacances est sélectionné

**L4** S'allume lorsque le mode Refroidissement rapide est sélectionné

**L5** S'allume lorsque le mode Super Freeze est sélectionné

**L6** S'allume lorsqu'il y a une panne ou une alarme

**L7** S'allume lorsque l'appareil est éteint.

## Contrôle de la température

Appuyez plusieurs fois sur la touche Mode pour passer du mode Vacances - Refroidissement rapide - Super Congélation et du Mode utilisateur.

Mode utilisateur :

Le compartiment de refroidissement peut être réglé aux températures suivantes : le niveau 2 est le réglage le plus froid et le réglage 8 est le réglage le plus chaud.

Réglages de température

- Été : Positions 2 - 4,
- Printemps/Automne : Position 5
- Hiver : Positions 6 - 8

1. Appuyez sur la touche Mode pour entrer en Mode utilisateur.
2. Appuyez plusieurs fois sur le bouton 2 pour sélectionner la position souhaitée (2-8). Vous verrez la position de jeu affichée au niveau L2.

La température fixée est atteinte en moins de 24 heures. Après une coupure de courant, le mode précédemment réglé reste actif.

Appuyez sur le bouton L3 et vous pouvez régler la température entre -14 et -22 °C.

## Usage quotidien

---

### Exploitation

#### Marche/arrêt

Pour allumer l'appareil, appuyez et maintenez l'interrupteur

Pour éteindre l'appareil, appuyez et maintenez le bouton marche/arrêt pendant 3 secondes.

#### Mode de refroidissement rapide

Appuyez plusieurs fois sur la touche Mode pour entrer en mode Refroidissement rapide. Après que l'icône clignote pendant 5 secondes, le mode est réglé et la température du compartiment du réfrigérateur est de 2 °C. Ce mode s'arrêtera automatiquement après 2,5 heures.

#### Fonction de Super congélation

Ce mode accélère le processus de congélation des aliments frais et empêche les sachets congelés restants de chauffer. Pour congeler des aliments frais, activez ce mode 24 heures avant de congeler les aliments dans l'appareil. Pour (dés)activer ce mode, appuyez sur le bouton Mode. Ce mode s'arrêtera automatiquement après 50 heures de fonctionnement.

#### Mode vacances

Appuyez sur le bouton Mode pour entrer en mode Vacances. Après que l'icône clignote pendant 5 secondes, le mode est réglé.

#### Alarme porte ouverte

Si la porte du compartiment réfrigérateur reste ouverte plus de 60 secondes, l'alarme se déclenchera. Cela s'arrête quand vous refermez la porte.

Si la porte reste ouverte plus de 60 secondes, vous entendrez un signal d'alarme toutes les 30 secondes.

Vous pouvez appuyer sur n'importe quelle touche pour l'arrêter. Cependant, si la porte reste ouverte plus de 5 minutes. L'alarme retentit. Lorsque toutes les portes sont fermées, l'alarme s'arrête.

#### Alarme température trop élevée dans compartiment congélateur

Si la température dans le compartiment congélateur reste au-dessus de -10°C pendant plus d'une heure, un signal d'alarme sera entendu toutes les 30 secondes et l'icône s'allumera.

## Usage quotidien

### Réglages de température recommandés



Réglages de température recommandés		
Température ambiante	Compartiment congélateur	Compartiment de refroidissement
Été	/	<ul style="list-style-type: none"><li>• Position 2 - 4</li></ul>
Normal	/	<ul style="list-style-type: none"><li>• Position 5</li></ul>
Hiver	/	<ul style="list-style-type: none"><li>• Position 6 - 8</li></ul>

#### Facteurs influençant la durée de conservation :

À la température recommandée, la durée de conservation recommandée au réfrigérateur ne dépasse pas 3 jours.

À la température recommandée, la durée de conservation recommandée au congélateur ne dépasse pas 1 mois.

La durée de conservation recommandée peut être influencée/réduite par d'autres réglages/conditions.

## Usage quotidien

Plaats de diverse voedingsmiddelen in de desbetreffende compartimenten zoals hieronder aangegeven.

Compartiment du réfrigérateur	Type d'alimentation
Balconnets de la partie réfrigérateur	<ul style="list-style-type: none"><li>Nourriture contenant des agents de conservation comme la confiture, jus, boisson et condiments.</li><li>Ne conservez pas de nourriture périmée.</li></ul>
Bac à fruits / légumes	<ul style="list-style-type: none"><li>Fruits, épices et légumes doivent être rangés dans le bac à légumes.</li><li>Ne conservez pas de bananes; oignons, pommes de terre et ail dans le réfrigérateur.</li></ul>
Clayette du réfrigérateur - milieu	<ul style="list-style-type: none"><li>Produits laitiers, œufs</li></ul>
Clayette supérieure du réfrigérateur	<ul style="list-style-type: none"><li>Alimentation qui n'a pas besoin de refroidir comme la viande prête à être consommée, les restes de repas.</li></ul>
Tiroirs ou clayettes du congélateur	<ul style="list-style-type: none"><li>Alimentation qui peut se conserver pendant longtemps</li><li>Plateaux / tiroirs inférieurs : viande crue, volaille, poisson</li><li>Plateaux / tiroirs du milieu : légumes surgelés, frites.</li><li>Plateaux / tiroirs supérieurs : crèmes glacées, fruits surgelés, produits de boulangerie surgelés.</li></ul>

### Congélation des aliments frais

- Le congélateur est adapté à la congélation d'aliments frais, surgelés et produits surgelés pendant longtemps.
- Placez les aliments frais à congeler dans le compartiment de congélation.
- La quantité maximale de nourriture pouvant être congelée en 24 heures est indiquée sur la plaque signalétique.
- Le processus de congélation dure 24 heures : n'ajoutez aucun autre aliment pendant cette période.

### Congélation et stockage des aliments

Lors de la première utilisation ou après une période d'inutilisation, faites marcher l'appareil au réglage maximum pendant au moins 2 heures avant de congeler les aliments.

**Important !** Si les aliments décongèlent accidentellement (appareil sans courant pendant une durée supérieure à la durée de conservation en cas de dysfonctionnement comme indiqué dans le tableau technique), les aliments doivent être immédiatement consommés ou cuits avant d'être remis dans le congélateur (après cuisson).

### Décongélation

Les aliments surgelés ou la nourriture congelée peuvent être décongelés dans le réfrigérateur ou à température ambiante avant d'être utilisés en fonction du temps dont vous disposez.

Les petites quantités de nourriture congelée peuvent directement être cuisinées. Dans ce cas, le processus de cuisson est un peu plus long.

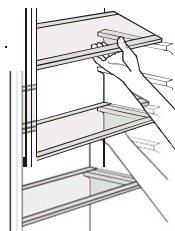
### Glaçons

Cet appareil peut être équipé d'un ou plusieurs bacs à glaçons.

## Usage quotidien

### Clayettes déplaçables

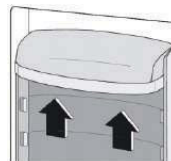
Les parois du réfrigérateur sont équipées de plusieurs glissières qui servent à positionner les clayettes en verre comme on le souhaite.



### Déplacer les balconnets de la porte

Vous pouvez retirer les balconnets pour les nettoyer. Pour ce faire :

Tirez progressivement sur le balconnet dans le sens des flèches jusqu'à ce qu'il se libère puis remettez-le à sa place après le nettoyage.



### Conseils de congélation

Pour vous aider à tirer le meilleur parti du processus de congélation, voici quelques conseils importants :

- La quantité maximale d'aliments pouvant être congelés en 24 heures est indiquée sur la plaque signalétique ;
  - Le processus de congélation dure 24 heures. Ne congeler pas d'autres aliments pendant cette période ;
  - Ne congeler que des aliments de bonne qualité - frais et bien lavés ;
  - Préparez les aliments en petites portions afin qu'ils gèlent entiers et rapidement. Il est également possible de décongeler uniquement la quantité requise ;
- « Emballez dans du papier d'aluminium ou du papier d'aluminium et assurez-vous que les emballages sont hermétiques ;
- Ne laissez pas les aliments récemment ajoutés entrer en contact avec des aliments déjà congelés afin qu'ils ne soient pas réchauffés ;
  - Les aliments maigres peuvent être conservés plus longtemps que les aliments gras ; le sel raccourcit la période de stockage ;
  - La glace d'eau consommée directement du congélateur peut potentiellement entraîner des brûlures de congélation de la peau ;
  - Il est recommandé de fournir à chaque colis à congeler une date de congélation afin de garder une vue d'ensemble des périodes de stockage.

### Conseils de congélation d'aliments surgelés

Pour un meilleur résultat :

- Vérifiez que l'emballage du magasin est bien hermétique.
- Veillez à ce que le produit à congeler soit vite mis au congélateur après son transport depuis le magasin.
- N'ouvrez pas trop souvent la porte (si ce n'est pas nécessaire) et refermez-la vite.
- Une fois que les aliments ont été décongelés, ils se ramollissent et vous ne pouvez donc plus les recongeler.
- Respectez le temps de congélation des aliments tel que conseillé par le fabricant.

### Conseils pour la réfrigération des aliments frais

Pour un meilleur résultat

- Ne conservez pas les aliments chauds ou les liquides qui s'évaporent dans le réfrigérateur.
- Couvrez toujours la nourriture, surtout si elle a un goût fort.
- Aliments fraîchement préparés (tous types) : emballez-les et conservez-les dans des sachets en plastique et déposez les sur l'étagère en verre au-dessus du bac à légumes.
- Par mesure de sécurité, conservez-les pendant un à deux jours seulement.
- Aliments cuits, plats froids, etc. : ils doivent être couverts et peuvent être placés sur n'importe quel plateau.
- Les fruits & légumes : ceux-ci doivent être soigneusement lavés et placés dans le bac à légumes / fruits.
- Beurre et fromage : ils doivent être placés dans un emballage hermétique spécial au être emballés dans du papier aluminium ou des sacs en plastique hermétique.
- Bouteilles de lait : elles doivent être munies d'un bouchon et doivent être conservées dans les balconnets de la porte.
- Bananes, pommes de terre, oignons et ail : ne les mettez pas dans le réfrigérateur s'ils ne sont pas emballés.

# Usage quotidien

---

## Nettoyage

Pour des raisons d'hygiène, l'intérieur de l'appareil et les accessoires qu'il contient doivent être nettoyés régulièrement.



**Attention !** L'appareil ne doit pas être raccordé au secteur pendant le nettoyage. Risque de choc électrique ! Avant de nettoyer, éteignez l'appareil et débranchez-le de la prise secteur, ou éteignez ou dévissez le fusible. N'utilisez jamais l'appareil avec un pressoyeur vapeur. L'humidité pourrait pénétrer dans les parties électriques, risque de choc électrique ! La vapeur chaude peut endommager les pièces en plastique. L'appareil doit être sec avant de pouvoir fonctionner à nouveau.

**Important !** Les huiles essentielles et les solvants organiques peuvent attaquer les parties en plastique, par exemple le jus des pelures de citron ou d'orange, l'acide butyrique ou les agents nettoyants contenant de l'acide acétique.

- Ne laissez pas de telles substances entrer en contact avec une quelconque partie de l'appareil.
- N'utilisez pas d'agents nettoyants abrasifs.
- Retirez la nourriture avant de nettoyer l'appareil. Conservez la nourriture dans un endroit froid et couvrez-la bien.
- Éteignez l'appareil et débranchez-le de la prise murale ou éteignez ou dévissez le fusible.
- Nettoyez l'appareil et ses accessoires avec un chiffon à l'eau tiède, en ajoutant un peu de liquide vaisselle normal si nécessaire. Ensuite, essuie avec de l'eau propre et sèche avec frottement.
- Quand l'appareil est à nouveau sec, vous pouvez le redémarrer.

## Remplacement d'ampoule

La lumière intérieure est une lampe LED. Pour remplacer l'ampoule, contactez un technicien qualifié.

## Dégivrage

Compartiment réfrigérateur : Des gouttelettes d'eau sur le panneau arrière indiquent que le cycle périodique de dégivrage est actif. L'eau de dégivrage est automatiquement dirigée vers un drain puis dans un récipient de collecte, où elle s'évapore.

Compartiment congélateur : Il se dégivre complètement automatiquement. L'eau de dégivrage est automatiquement dirigée vers un récipient de collecte, où elle s'évapore.

# Usage quotidien

## Problèmes et solutions



**Veillez noter !** Avant de résoudre le problème, débranchez le câble d'alimentation de la prise murale. Seul un électricien ou une personne qualifiée devrait corriger les problèmes qui ne sont pas couverts par les instructions d'utilisation.

**Important !** Il y a certains bruits lors du fonctionnement normal de l'appareil (compresseur, circuit de réfrigération).

Problème	Cause possible	Solution
L'appareil ne fonctionne pas	L'appareil n'est pas allumé.	Appuyez sur l'interrupteur marche/arrêt pendant 5 secondes pour allumer l'appareil.
	La prise n'est pas dans la prise ou n'est pas bien installée.	Branchez la prise et allumez l'appareil.
	Fusible grillé ou défectueux.	Vérifiez le fusible, remplacez-le si nécessaire.
	La douille est défectueuse.	Des problèmes de réseau ont été réparés par un électricien.
La nourriture est trop chaude	La température n'est pas réglée correctement.	Regardez le réglage de température initialement défini.
	La porte resta ouverte longtemps.	N'ouvrez pas la porte plus longtemps que nécessaire.
	Une grande quantité de nourriture chaude a été stockée dans l'appareil au cours des dernières 24 heures.	Réglez temporairement la température à un réglage plus froid.
	L'appareil est situé près d'une source de chaleur.	Regardez dans le chapitre « Position ».
L'appareil refroidit trop	La température est réglée trop froide.	Ajustez temporairement la température à un niveau plus chaud.
Bruits étranges	L'appareil n'est pas de niveau.	Ajustez le boîtier en bois s'il n'est pas de niveau.
	L'appareil touche le mur ou d'autres objets.	Dispositif légèrement décalé.
	Une partie à l'arrière de l'appareil, par exemple un tuyau, touche une autre partie de l'appareil ou le mur.	Si nécessaire, pliez légèrement la pièce.
Eau au fond	Le trou de drainage de l'eau de dégivrage est bouché.	Nettoyez le trou de drain.

Si la panne se reproduit, contactez le notre Service après-vente.

## Conditions de garantie

Cher utilisateur,

Pour consulter notre conditions de garantie, vous pouvez scanner le code QR ci-dessous ou utiliser le lien ci-dessous. Vous trouverez nos conditions de garantie au bas de la page.



<https://www.frilec.nl>

Pour questions concernant les ventes, veuillez envoyer un e-mail à: [verkoop@domest.nl](mailto:verkoop@domest.nl)

Pour les questions concernant le service, veuillez envoyer un e-mail à: [service@domest.nl](mailto:service@domest.nl)

Pour toute autre question, vous pouvez envoyer un e-mail à: [info@domest.nl](mailto:info@domest.nl)

Nous sommes aussi disponibles par téléphone: +31(0)314 362244

**DOMEST** 

domestic and professional appliances

**MULTIBRAND  
SALES & SERVICES**