

exquisit 

**Handleiding**  
**Inbouw koelkast**  
**UKS130-4-080E**

## **INHOUDSOPGAVE**

VEILIGHEIDSRICHTLIJNEN.....	2
VOORAANZICHT APPARAAT .....	9
VOORBEREIDINGEN .....	9
INSTALLEREN.....	10
GEBRUIKEN .....	11
RICHTLIJNEN VOEDSEL BEWAREN..	12
ONTDOOIEN, REINIGEN EN BUITEN BEDRIJF STELLEN .....	13
PROBLEMEN & OPLOSSINGEN .....	14
DRAAIRICHTING DEUR OMKEREN..	16
APPARAAT INSTALLEREN.....	16
OUDE APPARATUUR AFVOEREN ...	18
GARANTIEVOORWAARDEN .....	19

Dank dat u ons product heeft aangeschaft.

Lees deze handleiding aandachtig door voordat u het apparaat gaat gebruiken, om de maximale prestaties uit het apparaat te halen. Bewaar alle meegeleverde documentatie voor later gebruik of voor eventuele toekomstige eigenaren. Dit product is uitsluitend bedoeld voor huishoudelijk gebruik of voor soortgelijke situaties zoals:

- keukens voor personeel van winkels, kantoren en andere werkomgevingen
- Boeren bedrijven en bij klanten van hotels, motels en andere residentiële omgevingen
- Bed and breakfasts (B&B)
- Cateringdiensten en soortgelijke toepassingen
- (geen detailhandel).

Dit apparaat mag alleen worden gebruikt voor het bewaren van voedsel, elk ander gebruik wordt als gevaarlijk beschouwd en de fabrikant is niet verantwoordelijk voor eventuele nalatigheid. Ook raden wij het aan om ook de garantievoorwaarden goed door te nemen.

## **VEILIGHEIDSRICHTLIJNEN**

Lees de gebruikers- en installatiehandleiding aandachtig door!

Deze bevatten belangrijke informatie over de installatie, het gebruik en het onderhoud van het apparaat.

De fabrikant is niet aansprakelijk wanneer u de instructies en waarschuwingen niet opvolgt. Bewaar alle documentatie goed voor later gebruik of voor een eventuele volgende eigenaar.

- Sluit het apparaat niet aan op het elektriciteitsnetwerk totdat alle verpakkingsmaterialen en transportbeschermingsmaterialen zijn verwijderd.

Houd kinderen uit de buurt van alle verpakings-materialen en -onderdelen.

Er is mogelijk verstikkingsgevaar door de opvouw-bare dozen en het plastic folie!

- Laat het apparaat minstens 4 uur staan voordat u het product inschakelt, zodat de olie terug kan lopen in de compressor.
- Controleer eerst of er eventuele transportschade is.
- Beschadig het koelcircuit niet.
- Houd de ventilatie openingen van het apparaat en van de inbouwruimte vrij van obstakels.
- Gebruik nooit water om de compressor(ruimte) te reinigen, droog goed met een droge doek na het reinigen om roestvorming te voorkomen.
- Verplaats het apparaat altijd met min. 2 personen, want het is zwaar.
- Installeer het apparaat en zet het waterpas in een ruimte die geschikt is voor de grootte en het gebruik van dit apparaat.
- Zorg ervoor dat de elektrische informatie op het typeplaatje overeenkomt met de die van de stroomvoorziening. Als dit niet het geval is, neem dan contact op met de Servicedienst of een elektricien.
- Het apparaat moet worden aangesloten op een 220-240 VAC/50 Hz wisselstroom stroomvoorziening. Afwijkende Voltage-schommelingen kunnen ertoe leiden dat het apparaat niet start, of dat er schade aan de temperatuurregeling of compressor wordt veroorzaakt, of dat er een abnormaal geluid wordt geproduceerd tijdens de werking. In dat geval moet een automatische spanningsregelaar worden gemonteerd.
- Nadat het apparaat is geïnstalleerd, moet de stekker toegankelijk zijn.
- Zorg ervoor dat de stroomkabel niet onder het apparaat klem komt

te zitten tijdens en na het dragen/verplaatsen van het apparaat. Dit om te voorkomen dat de stroomkabel wordt doorgesneden of beschadigd. Als de stroomkabel beschadigd is, moet het door de fabrikant of een monteur van diens Service afdeling worden vervangen om (levens) gevaarlijke situaties te voorkomen.

- Installeer het apparaat niet op een vochtige, olieachtige of stoffige plaats en stel het niet bloot aan direct zonlicht en water.
- Installeer het apparaat niet in de buurt van kachels of brandbare materialen.
- **VOOR APPARATEN MET EEN VRIESVAK:** als er een stroomstoring is, open het de afsluitklep niet. Het bevroren voedsel blijft intact wanneer de storing korter duurt dan de aangegeven tijdsduur op het typeplaatje (Tijd Temperatuurstijging). Als de storing langer duurt, moet het voedsel worden gecontroleerd en onmiddellijk worden gegeten
- of worden bereid en vervolgens opnieuw worden ingevroren.
- Wanneer u merkt dat de afsluitklep van het apparaat moeilijk te openen is, nadat u hem net heeft gesloten, hoeft u zich geen zorgen te maken. Dit komt door het drukverschil, na enkele minuten kunt u de klep weer gewoon openen.
- Bewaar geen medicijnen, bacterieculturen of chemische middelen in het apparaat. Dit apparaat is bedoeld voor huishoudelijke gebruik en het wordt niet aanbevolen om materialen op te slaan die bewaard dienen te worden bij strikt gereguleerde temperaturen.
- Trek/vouw niet te veel aan het netsnoer en raak de stekker niet aan met natte handen.
- Bewaar geen producten die ontvlambare- of explosieve (drijfgas) stoffen bevatten (bijv.

spruitbussen) in het apparaat. Er ontstaat dan explosiegevaar!

- Plaats geen onstabiele voorwerpen (zware voorwerpen, bijv. flessen gevuld met water) op de koelkast om zo letsel als gevolg van dat deze items vallen of mogelijk elektrische schokken veroorzaken door contact met water te voorkomen.
- Gebruik geen elektrische apparaten in de voedselopslagruimtes, tenzij dat ze specifiek door de fabrikant aanbevolen zijn.
- Raak de interne koelelementen niet (met natte handen) aan, om letsel/verwondingen of schade aan de koeling te voorkomen.
- **Let op:** Kinderen, mensen met een beperkt fysiek, mentaal of zintuiglijk vermogen, maar ook mensen met onvoldoende kennis lopen gevaar bij het gebruiken van dit apparaat.
- Controleer altijd of kinderen en/of kwetsbare mensen de gevaren begrijpen. Een verantwoordelijk persoon dient toezicht te houden op of dient instructies te geven aan kinderen en kwetsbare mensen die het apparaat (gaan) gebruiken. Alleen kinderen van 8 jaar en ouder mogen het apparaat gebruiken.
- Kinderen mogen niet met het apparaat spelen.
- Kinderen van 3 tot 8 jaar mogen dit apparaat in- en uitladen.
- **VOOR APPARATEN MET EEN VRIESVAK:** plaats geen koolzuurhoudende drankjes in flessen of blikjes in het vriesvak! Zij kunnen ontploffen!
- **VOOR APPARATEN MET EEN VRIESVAK:** Neem nooit diepvriesproducten uit de vriezer direct in de mond. Gevaar voor vriesbrand!
- Houd kunststof onderdelen en de deurafdichting goed schoon. Zorg dat er geen olie of vet opkomt. Hiervan worden de kunststof onderdelen en de deurafdichting poreus.

- Voordat u een reparatie of reiniging uitvoert, dient u de stekker uit het stopcontact te halen.
- Gebruik geen andere mechanische apparaten of andere middelen om het ontdooiproces te versnellen dan degenen die door de fabrikant worden aanbevolen.
- Gebruik geen puntige of scherpe voorwerpen zoals messen of vorken om de rijp te verwijderen.
- Gebruik nooit haardrogers, elektrische kachels of andere soortgelijke elektrische apparaten om het apparaat te ontdoien.
- Het wordt aanbevolen om de stekker goed schoon te houden, een overmaat aan stofresten op de stekker kan brand veroorzaken.
- Probeer het apparaat niet zelf te repareren, uit elkaar te halen of aan te passen. Wanneer er een storing is of reparatie nodig is, neem dan altijd contact op met onze Servicedienst.
- Houd toezicht op kinderen terwijl het apparaat wordt schoongemaakt of onderhouden.
- Maak de koude glazen plateaus niet schoon met heet water. Door een plotselinge temperatuurverandering kan het glas breken.
- **WAARSCHUWING:**  
De leidingen van de koelcircuit transporteert een kleine hoeveelheid van een milieuvriendelijk maar brandbaar koelmiddel (R600a) en het isolatiegas cyclopentaan. Deze middelen verhogen het broeikaseffect niet. Als er koelmiddel ontsnapt, kan dit letsel toebrengen aan uw ogen of het kan ontbranden.
- **Wanneer het koelcircuit beschadigd is:**
  - Schakel het apparaat uit en trek de stekker uit het stopcontact
  - Houd bronnen van open vuur en/of

ontstekings-bronnen uit de buurt van het apparaat

- Ventileer de ruimte grondig gedurende enkele minuten
- Informeer de Servicedienst.

- **WAARSCHUWING:** Beschadig de stekker en/of de stroomkabel niet; Dit kan elektrische schokken of brand veroorzaken.
- **WAARSCHUWING:** Gebruik nooit verleng- snoeren en/of losse stekkerdozen. We raden het gebruik van verleng- snoeren en meervoudige adapters ten strengste af.
- Ga niet bovenop het apparaat zitten of staan. U kunt zichzelf zo verwonden of het apparaat beschadigen. Dit apparaat is niet ontworpen om er andere apparaten bovenop te stapelen.
- Het product is ontworpen en gebouwd voor huishoudelijk gebruik.
- Alleen originele onderdelen die door de fabrikant zijn geleverd, mogen worden gebruikt. De fabrikant garandeert dat deze

onderdelen voldoen aan de veiligheidseisen.

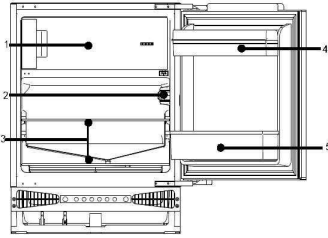
- Het langdurig openen van de deur kan leiden tot een aanzienlijke stijging van de temperatuur in de compartimenten van het apparaat.
- Reinig de oppervlakken die in contact kunnen komen met voedsel en toegankelijke afvoersystemen regelmatig.
- Reinig de watertanks wanneer ze 48 uur niet zijn gebruikt; Spoel het water systeem aangesloten op een watertoevoer goed door wanneer er 5 dagen geen water is afgetapt.

- Bewaar rauw vlees en vis in geschikte bakjes in de koelkast, zodat het niet in contact komt met of druppelt op ander voedsel.
- Compartimenten voor diepvriesproducten met twee sterren (indien aanwezig in het apparaat) zijn geschikt voor het bewaren van aangekochte diepvriesproducten, het bewaren of maken van ijs en het maken van ijsblokjes.
- Compartimenten met één, twee en drie sterren zijn, indien aanwezig in het apparaat, niet geschikt voor het invriezen van vers voedsel.
- Als het apparaat langere tijd leeg staat, schakel het dan uit, ontdooi, reinig en droog het en laat vervolgens de deur open staan om te voorkomen dat er schimmelvorming ontstaat.

- **VOOR WIJNKOELERS:**  
Dit apparaat is uitsluitend bedoeld voor het bewaren van wijn.
- **VOOR EEN VRIJSTAAND APPARAAT:**  
Dit apparaat is niet bedoeld om als inbouw-apparaat te worden gebruikt.
- **VOOR APPARATEN ZONDER EEN 4 STERREN COMPARTIMENT:**  
Dit apparaat is niet geschikt voor het invriezen van verse levensmiddelen.

## VOORAANZICHT APPARAAT

1. Vriescompartiment
2. Temperatuurregelaar
3. Plateaus
4. Eierrekje/ Deurvakken
5. Flessenrek



**Als gevolg van continue technische verbeteringen van ons product, kan de indeling op deze afbeelding enigszins afwijken met de indeling van het apparaat die u zojuist heeft aangeschaft.**

**Voor de meest energiebesparende opstelling dient u de laden, groente lade en plateaus in het in het apparaat te plaatsen zoals in de afbeelding hiernaast aangegeven.**

## VOORBEREIDINGEN

### **Uitpakken**

Verwijder al het verpakkingsmateriaal.

### **Bijlagen en materialen controleren**

Controleer of uw apparaat wordt geleverd met alle vermelde accessoires en of alle onderdelen aanwezig zijn en in goede staat verkeren.

### **Zorg voor een geschikte plaats voor het apparaat**

Maak de koelkast schoon vóór het eerste gebruik.  
Zorg ervoor dat het apparaat niet in direct zonlicht staat en uit de buurt staat van andere warmteproducerende apparaten.

Lees ook ventilatie vereisten op de volgende pagina.

Installeer het apparaat op een plaats waar de omgevingstemperatuur overeenkomt met de klimaatklasse die op het typeplaatje van het apparaat staat aangegeven.

Dit apparaat is geschikt voor gebruik in klimaatklasse SN: dit betekent bij omgevings-temperaturen van 10 °C tot 32 °C".

- Klimaatklasse N: " dit koelapparaat is bedoeld om te worden gebruikt bij omgevingstemperaturen van 16 °C tot 32 °C";
- Klimaatklasse ST: " dit koelapparaat is bedoeld voor gebruik bij omgevingstemperaturen van 16 °C tot 38 °C"
- Klimaatklasse T: " dit koelapparaat is bedoeld om te worden gebruikt bij omgevingstemperaturen van 16 °C tot 43 °C";

### Wanneer stroom aansluiten?

**Nadat de koelkast is geplaatst en schoongemaakt, laat u deze eerst minimaal 4 uur inactief staan voordat u de stekker insteekt, zodat de olie terug in de compressor kan lopen.**

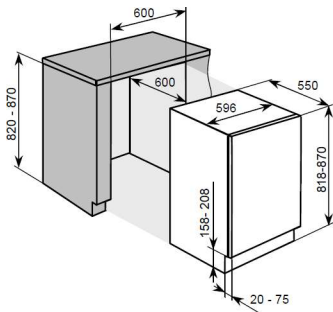
### Ventilatievereisten

Zet het apparaat waterpas met een waterpas. Het apparaat heeft verstelbare poten.

\* Aan de achterkant van het apparaat moet een minimale vrije opening van 38 mm worden aangehouden voor ventilatie.

\* Dek de luchtinlaat aan de voorkant van het apparaat niet af en zorg voor een luchtstroom van 200 cm<sup>2</sup> door de plint.

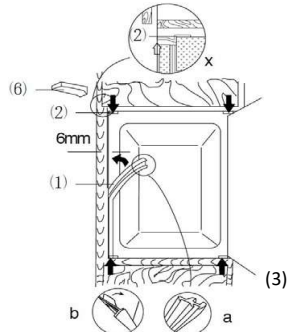
\* Controleer de locatie van het gearde stopcontact op bruikbaarheid i.v.m. lengte stroomkabel en controleer of het wisselstroom voltage overeenkomt met de gegevens op het typeplaatje op de linker binnenwand naast de groente lade(s). De stroomkabel en het te gebruiken stopcontact dienen goed geaard te zijn.

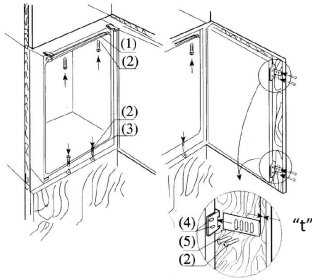


### INSTALLEREN - Inbouw (Afb. 2)

1. Controleer of de draairichting van de deur van het keukenblok aan de juiste zijde zit.
2. Leid de stroomkabel door de opening van het apparaat, zodat het kan worden aangesloten op het gearde stopcontact na installatie. Verwijder het bovenpaneel alleen als er beperkte ruimte is.

3. Plaats de koelkast in de keukenkast ruimte. Monteer de bevestigingsclips (6) met schroeven (2) aan de bovenzijde van het apparaat wanneer twee-derde van de koelkast is ingeschoven. Duw vervolgens de koelkast volledig naar achter en zorg ervoor dat de spanklem van de bevestigingsclips geheel tegen de onderzijde het werkblad van het keukenblok komen. Pas de positie van de koelkast aan en houd hierbij een open ruimte van 6 mm tussen de binnenwand van het keukenkastje en de buitenzijdes van de koelkast aan. Fixeer nu de bevestigingsclips met schroeven aan de onderzijde van het werkblad van het keukenkastje.
4. Plaats de afdichting in de opening (ca. 10 mm) tussen de onderrand van het apparaat en de bodemplaat van de keukenkast. Bevestig nu de onderste bevestigingsclips (3) met schroeven (2) aan de onderrand van het apparaat. (zie afb. onder) Fixeer de dan deze bevestigingsclips (3) met schroeven (2) aan de bodemplaat van het keukenblok. (zie afb. volgende pagina)
5. Plaats de afdichtingen op de juiste manier in de openingen aan de linker-, boven- en rechterkant van de koelkast. (zie afb. hieronder)
6. Monteer de koelkastdeur aan de beugels (4) (zie afb. volgende pagina, aan de boven- en onderzijde) met schroeven (2). Sluit nu zowel de koelkastdeur als de keukenkastdeur, open dan de deuren volledig en plaats vervolgens het koppelplaatje (5) op de bijbehorende beugel en bevestig het koppelplaatje op de deur van het keukenkastje (afstand tussen koppelplaatje en de deurrand van het keukenkastje "t" is gelijk aan de dikte van het zijpaneel van het keukenkastje, ± 20 mm). Stel het koppelplaatje zó af, zodat de kant waar de deurgreep zit in de keukenkastdeurtje in gesloten toestand geen contact maakt met de keukenkastbehuizing. (± 1 mm opening voor grote apparaten). Bevestig het 2<sup>e</sup> koppelplaatje op dezelfde wijze.
7. Dicht het open gat in de deur van het apparaat af.





## GEBRUIKEN

### De koelkast starten

Er zijn 5 temperatuurstanden op deze koelkast. Na het aansluiten op het stopcontact wordt de koelkast automatisch ingesteld op stand 3, dit is de standaardinstelling.

De knop links "Press": 3 sec. indrukken is het in-/uitschakelen van de koelkast.

De knop rechts "Adjust": de temperatuurinstellingen van de koelkast instellen.



### De temperatuur aanpassen:

De temperatuur in de koelkast wordt aangepast door bij de temperatuurregeling op de knop rechts "Adjust" te drukken. Door op deze knop te drukken, ziet u de standen 1 t/m 5 die verschillende temperaturen vertegenwoordigen, van hoog naar laag.

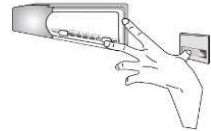
Stand	Omstandigheden
1-2	Zomer of omgevings-temperatuur tussen 25-35 °C
3-4	Lente/herfst of omgevings-temperatuur tussen 15-25 °C
5	Winter of omgevings-temperatuur tussen 5-15 °C
Super Freeze functie	Snel invriezen

**Let op: Wanneer u de temperatuur aangepast, duurt het even voordat de koelkast de ingestelde temperatuur heeft bereikt. Hoe lang dit duurt, wordt bepaald door het verschil in de huidige en de ingestelde temperatuur, de omgevings-temperatuur, de frequentie waarmee de deur wordt geopend en gesloten en de hoeveelheid voedsel die wordt in het apparaat wordt bewaard.**

### Super Freeze functie

Om deze functie te activeren:

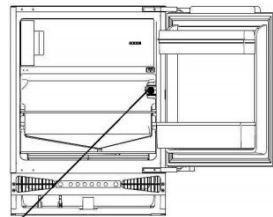
- Zet de thermostaat op stand 5
- Druk tegelijkertijd de deurschakelaar en de "Adjust" knop samen in, wacht tot de LED van stand 5 continu knippert,
- de Super Freeze-functie is geactiveerd.



**Let op:** Tijdens de Super Freeze periode blijft de LED van stand 5 knipperen.

### De koelkast inladen

Wanneer de koelkast net is ingeschakeld, laad dan geen levensmiddelen in totdat er 1 ~ 2 uur zijn verstreken. U kunt daarna de verse koel levensmiddelen of diepvriesproducten inladen wanneer de temperatuur in het compartiment de ingestelde temperatuur heeft bereikt.



Temperatuurregeling

## INSTRUCTIES

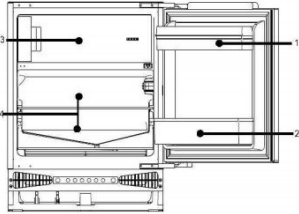
### Gekoeld opslaan is voor kortstondige voedselopslag of voor dagelijkse consumptie

Alhoewel de temperatuur in de meeste delen van het koelcompartiment kan worden ingeregeld tussen 0 en 10 graden Celsius, toch worden langere periodes van

voedselopslag niet aanbevolen. Gekoelde opslag mag alleen worden toegepast als kortstondige opslag.

### Indeling gekoeld opslagcompartiment

1. Eieren / boter
2. Dranken / Flessen
3. Voedsel dat moet worden ingevroren/ diepvriesproducten
4. Algemene levensmiddelen, vlees, groente, enz.

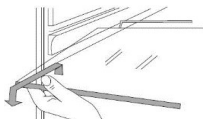


### Richtlijnen voor gekoelde opslag

- \* Warm voedsel moet afkoelen tot kamertemperatuur voordat het in de koelkast wordt geplaatst.
- \* Droog eventuele waterdruppels op het voedsel voordat u het in de koelkast plaatst.
- \* Het wordt aanbevolen om voedsel in geschikte bewaarzakken/bakjes te verzegelen voordat het in de koelkast wordt geplaatst; Dit voorkomt dat vocht in het voedsel verdampt en voorkomt dat groenten en fruit verwelken of van smaak veranderen.
- \* Bewaar geen grote hoeveelheden of zwaar gewicht aan voedsel; Voedsel moet worden bewaard met ruimtes ertussen voor betere bewaarresultaten. Overbelast de plateaus nooit, omdat deze onder te grote belasting kunnen bezwijken.
- \* Voedsel dat moet worden bewaard, moet worden gesorteerd volgens de consumentenrichtlijnen. Voedsel dat dagelijks wordt geconsumeerd, moet op een 'pakklare' plaats worden gezet, zodat de tijdsduur van de deur open houden tot een minimum wordt beperkt.

### Plateaus reinigen

- \* De plateaus kunnen worden uitgenomen om te reinigen.



### \* LAMP VERVANGEN:

Lamp: 12V, 1W

\* Vóór het vervangen, trekt u eerst de stekker uit het stopcontact.

\* Vervang daarna de Ledlamp printplaat.



### Richtlijnen voedsel bewaren

\* Het wordt aangeraden om de temperatuur in het koelcompartiment in te stellen op 4°C en, indien mogelijk/van toepassing, op -18°C in het vriesvak.

\* Voor de meeste voedselcategorieën geldt dat de langste bewaartijd in het koelcompartiment wordt bereikt bij koudere temperaturen. Omdat sommige specifieke producten (zoals vers fruit en groenten) nadelig kunnen worden beïnvloed door koude(re) temperaturen, wordt aangeraden om ze in de groentelade te bewaren (indien aanwezig). Als dit niet het geval is, houd dan een gemiddelde temperatuurstand op de temperatuurregeling aan.

\* Raadpleeg voor diepvriesproducten de bewaartijd die op de productverpakking staat vermeld. Deze bewaartijd wordt verkregen wanneer de temperatuurstand voldoet aan de referentietemperaturen van het compartiment (één ster -6°C, twee sterren -12°C, drie sterren -18°C).

\* De bewaartermijn wordt verlengd wanneer de groenten met de wortels richting de koude bron worden geplaatst.

\* Bladeren van wortelen of rapen moeten worden verwijderd voor opslag.

\* Leg tissues of keukenpapier op de flessenhouder voordat u er flessen op plaatst, zodat het schoonmaken later makkelijker is.

\* Bevroren voedsel kan voor het serveren in het koelcompartiment worden geplaatst, dit is energie besparend.

\* Uien, knoflook, gember, waterkastanjes en andere wortelgroenten mogen niet in de koelkast worden bewaard, omdat deze voedingsmiddelen geschikt zijn om langdurig bij normale temperaturen te bewaren.

\* Rijpe pompoen, meloen, papaja, bananen en ananas mogen niet in de koelkast worden bewaard. Invriezen versnelt het rijpingsproces.

## Langdurige opslag van voedsel

Omdat de bewaartemperatuur in de vriezer erg laag is, kunnen verse etenswaren lange tijd in het vriesvak worden bewaard. Let op de bewaar-instructies die op de voedselverpakking staan.

## Opslag van diepvriesproducten

- \* Het aanbevolen gewicht van vers voedsel is minder dan 2 kg.
- \* Warm voedsel niet in de koelkast bewaren totdat het is afgekoeld tot kamertemperatuur.
- \* De verpakking van elke voedselproduct moet goed worden gedroogd voordat deze in het vriesvak wordt bewaard. Al het verpakkingsmateriaal moet geurvrij, luchtdicht, niet-toxisch zijn en geen schadelijke stoffen bevatten/afgeven.
- \* Haal alleen de benodigde hoeveelheid voedsel uit de koelkast. Ontdooid voedsel kan niet opnieuw in de vriezer worden bewaard, tenzij het eerst wordt bereid.
- \* Voedsel in kleine porties befrist sneller en is gemakkelijker te ontdooien en te bereiden. Het aanbevolen gewicht voor elke portie is onder de 1,5 kg.
- \* Doe geen drankjes in flessen of blikjes in de vriezer.
- \* Raak bevroren voedsel niet met natte handen aan.

## Ijsblokjes maken

- \* Schenk water in de ijsblokjes vorm tot driekwart vol en plaats de vorm vervolgens in het vriesvak.
- \* Gebruik geen mes of ander metalen gereedschap om het ijs uit de vorm te halen.
- \* Het ijs kan eenvoudig met de hand worden verwijderd nadat de vorm korte tijd in warm water is geplaatst.

## ONTDOOIEN, REINIGEN EN BUITEN BEDRIJF STELLEN

### Het koelvak ontdooien

Het koelcompartiment is ontworpen om automatisch te ontdooien. Rijp gevormd op de achterwand zal smelten en via de afvoerpijp naar de verdampingscontainer boven de compressor aan de achterkant van de koelkast vloeien, waar de door de compressor opgewekte warmte het water zal verdampen.

afvoeropening dooiwater



**Let op: Houd de afvoeropening net boven de groente/ fruitlade altijd vrij om de normale afvloeiing van dooiwater te garanderen. Gebruik de meegeleverde afvoerreiniger om eventuele verstoppingen te verhelpen. (zie afb. hierboven)**

### Het vriesvak ontdooien

Nadat het apparaat een poos in gebruik is, vormt er zich een laag rijp op het oppervlak van de vriezer. Er wordt extra elektriciteit verbruikt als deze laag te dik wordt. Wanneer er een dikke laag rijp is gevormd, moet het apparaat worden ontdooid. Om de vriezer te ontdooien, haalt u eerst de stekker uit het stopcontact, vervolgens verwijdert u al het voedsel uit het apparaat en bewaart u dit op een koele plaats. Laat rijp/ijs smelten of, indien echt nodig, gebruik een kunststof ijschraper. Nadat het ijs en de rijp zijn gesmolten, reinigt u de binnenkant van het vriesvak, droog deze daarna goed af.

**Let op: Gebruik voor het ontdooien nooit metalen hulpmiddelen of een elektrisch verwarmingsapparaat.**

Nadat het ontdooien is voltooid, steekt u de stekker van het apparaat weer in het stopcontact en deze begint deze weer te werken.

### Stroomstoring

Zelfs in de zomer kan voedsel na een stroomstoring een paar uur in het apparaat worden bewaard.

- \* Plaats geen extra voedsel in het apparaat tijdens een stroomstoring.
- \* Vermijd het openen van de deur tijdens stroomuitval
- \* Als er vooraf melding wordt gemaakt van een stroomonderbreking, maak dan extra hoeveelheden ijsblokjes en plaats deze dit in een bak bovenin het koelcompartiment.

**Let op: de temperatuur in het apparaat zal stijgen bij stroomuitval of bij technische problemen en de bewaartermijn zal worden verkort.**

## Reiniging

De koelkast moet regelmatig worden schoongemaakt om nare geurtjes te voorkomen.

- \* Haal de stekker uit het stopcontact voordat u de koelkast schoonmaakt.
- \* Gebruik geen harde borstel, staalborstel, schoonmaakmiddel, benzine of andere oplosmiddelen, heet water, zuur of alkalische stoffen.

- \* Droog waterdruppels aan de binnenzijde van het apparaat met een zachte doek.

(1) Gebruik geen grote hoeveelheden water om het apparaat schoon te maken.

(2) Gebruik een droge doek om de schakelaar, de lamp en de temperatuurregelaar schoon te maken.

- \* Houd de rubberen deurafdichting altijd schoon
- \* Maak de achter- en zijkanten van het apparaat regelmatig schoon.

## Buiten bedrijf stellen

Wanneer een stroomonderbreking langere tijd aanhoudt, haalt u de stekker uit het stopcontact en reinigt u het apparaat zoals eerder beschreven. Houd de deur van het apparaat open wanneer de stroom is uitgeschakeld om nare geurtjes en schimmelvorming te voorkomen.

## Tijdens langere afwezigheid

- \* Korte periode: Verwijder alle bederfelijke levensmiddelen uit het apparaat. Stel de temperatuurregeling in op de juiste stand en zorg ervoor dat de deur goed gesloten is.
- \* Lange(re) periode: Verwijder alle levensmiddelen uit het apparaat en trek de stekker uit het stopcontact. Wanneer de rijp/ijs binnenin is gesmolten, maakt u het apparaat binnenin volgens de eerdere richtlijnen schoon en droog. Laat de deur open staan.

## Afvoeren

- \* Verwijder de deur van het apparaat wanneer u deze afdankt, om te voorkomen dat kinderen bekneld of opgesloten kunnen worden in het apparaat.

## De koelkast verplaatsen

- \* Trek de stekker van het apparaat uit het stopcontact.
- \* Verwijder alle levensmiddelen en producten.
- \* Sluit de deur goed af met tape.

## PROBLEMEN & OPLOSSINGEN

### Wat mogelijk kan gebeuren:

- \* De temperatuur in de koelkast en van de compressor stijgen en de compressor draait langere perioden wanneer de koelkast voor het eerst wordt opgestart.
- \* Droog waterdruppels op de buitenkant van het apparaat met een zachte doek.
- \* Wanneer de koelkast (te) vaak wordt geopend of (te) lang open blijft in vochtige seizoenen, wordt het vocht in de compartimenten.

Er is een zacht geluid te horen wanneer:

- \* het koelmiddel circuleert of wanneer de compressor in- en uitschakelt.
- \* er dooiwater in de verdampingscontainer valt.
- \* de compressor langer werkt als er (te)veel voedsel wordt opgeslagen of wanneer de omgevingstemperatuur (te) hoog is.

De verdamper produceert geuren als het compartiment niet (regelmatig) wordt schoongemaakt.

**Let op: Schakel het apparaat nooit snel na het uitschakelen weer in. Wacht na het uitschakelen minimaal 5 minuten voordat u het apparaat weer inschakelt.**

**Bepaal de oorzaak van het probleem voordat u de Servicedienst inschakelt.**

Probleem	Oorzaken
Apparaat werkt niet	<ul style="list-style-type: none"> <li>* Aansluiting op stroombron (stekker, stopcontact en zekering) niet in orde.</li> <li>* De temperatuur-regeling staat op stand 0</li> <li>* Laag voltage</li> </ul>
De lamp knippert niet	<ul style="list-style-type: none"> <li>*Lamp defect</li> <li>* Niet aangesloten op stroomnet.</li> <li>* De temperatuurregeling staat op stand -0-.</li> </ul>
Luidruchtige werking	<ul style="list-style-type: none"> <li>*Apparaat staat niet stabiel/waterpas.</li> <li>* Koelkast staat tegen een muur of ander voorwerp.</li> </ul>
Compressor werkt erg lang of ingestelde temperatuur wordt niet bereikt.	<ul style="list-style-type: none"> <li>* Gebeurt tijdens 1<sup>e</sup> keer ingebruikname.</li> <li>* Teveel voedsel opgeslagen.</li> <li>* (Te) vaak openen van de deur bij warm weer</li> <li>* De temperatuurregelaar is niet op de juiste stand ingesteld.</li> <li>* Koelkast staat in direct zonlicht of nabij een warmtebron.</li> <li>* Slechte ventilatie omstandigheden of vuil op de condensor.</li> </ul>
Voedsel (uit)gedroogd	<ul style="list-style-type: none"> <li>* Voedsel in opslagbak/zak niet goed afgedekt of afgesloten.</li> </ul>
Dikke laag ijs diepvriesproducten	<ul style="list-style-type: none"> <li>* Deur was niet goed gesloten.</li> <li>* (Te) vaak openen van de koelkastdeur.</li> <li>* Een beetje rijp in voedsel opslagzakken is normaal.</li> </ul>
Vreemde geur	<ul style="list-style-type: none"> <li>* Het voedsel is niet goed verpakt.</li> <li>* Er ligt voedsel in de koelkast te bederven.</li> </ul> <p>De koelkast moet worden gereinigd. Zie Hfdst. "Reiniging"</p>

## BESCHIKBAARHEID VAN ONDERDELEN

Thermostaten, temperatuursensoren, printplaten en lichtbronnen zijn beschikbaar voor een periode van minimaal 7 jaar nadat het laatste exemplaar van dit model op de markt is gebracht.

Deurgrepen, deurscharnieren, plateaus en manden zijn beschikbaar voor een periode van minimaal 7 jaar en deurafdichtingen voor een periode van minimaal 10 jaar na het op de markt brengen van de laatste exemplaar van het model.

Om contact op te nemen met de Servicedienst, gaat u naar onze website: <https://www.domest.nl/service>

## DRAAIRICHTING DEUR OMKEREN

Haal de stekker uit het stopcontact voordat u de draairichting van de deur gaat wijzigen.

1. Haal alle levensmiddelen uit het apparaat.
2. Verwijder aan de linkerzijde de afdekkapjes aan de voorkant van de koelkastbehuizing (zie afb. 1 en 2).
3. Verwijder de 2 schroeven waarmee het bovenscharnier aan de deur van het apparaat is bevestigd (afb. 3). Wees extra voorzichtig en houd de deur van het apparaat verticaal!
4. Houd de deur in deze positie vast en draai het bovenscharnier van de deur met de andere hand weg van de deur (afb. 4).

### **Let goed op tijdens deze stap, want het scharnier kan sluiten en zo letsel veroorzaken!**

- Verwijder nu de 2 schroeven waarmee het onder scharnier aan de deur van het apparaat is bevestigd (afb. 5). Let goed op en houd de deur van het apparaat met de andere hand goed vast.
5. Houd de deur vast, draai het onderscharnier met de andere hand weg van de deur en til vervolgens de deur los van de behuizing en zet voorzichtig opzij (afb. 6).
  6. Verwijder de schroeven , waarmee het rechter boven- en onderscharnier aan de behuizing van het apparaat zijn bevestigd (afb. 7).
  7. Schroef het boven- en onderscharnier aan de andere zijde van de apparaat behuizing weer vast (afb. 8). Let op! Het bovenscharnier plaatst u aan de onderzijde, het onderscharnier plaatst u aan de bovenzijde.
  8. Houd met de scharnieren open de deur evenwijdig aan de apparaat behuizing en schroef voorzichtig de deur weer vast aan de scharnieren.
  9. Controleer of de deur goed is uitgelijnd met de apparaat behuizing (afb. 9).

## APPARAAT INSTALLEREN

De installatie van het apparaat moet worden uitgevoerd door een gekwalificeerde installateur. Het apparaat moet in een open keukenkast worden geplaatst (afb. 10). Zodra het apparaat correct is geplaatst, kunt u de hoogte van het apparaat naar wens/behoefte aanpassen door aan de 4 verstelbare pootjes te draaien. Indien nodig moet naastgelegen apparatuur worden vastgeschroefd met een koppelstrip voor plaatsing in de keukenkast. (afb. 11).

Aan de bovenzijde van het apparaat zit een speciale bevestigingsstrip (afb. 16). Schroef deze vast aan de onderzijde van het bovengelegen werkblad/kastpaneel met de meegeleverde schroeven in montagepakket.

Een decoratieve plint of schopplaat onderaan mag de ventilatieopeningen onderin de apparaat behuizing niet blokkeren, de plint moet op maat worden gemaakt (afb. 17).

De voertruimte (diepte) onder de keukenkast kan worden aangepast door de decoratieve plint/schopplaat naar achter of naar voor te verplaatsen. Wanneer deze naar wens/behoefte staat afgesteld, draai dan de bevestigingsschroeven onderin (u vindt deze onderin, in de openingen aan beide zijden van de apparaat behuizing) vast met een kruiskopschroevendraaier.

Hierdoor wordt de apparaat behuizing definitief vastgezet en is de installatie afgerond (afb. 18).

## DECOPANEEL OP APPARAATDEUR MONTEREN

Monteer de bevestigingsbeugel op het decopaneel en lijn deze eerst correct uit volgens de afmetingen in afb. 12 en 13. De afstand tussen het decopaneel en onderzijde werkblad/keukenkastpaneel moet 5 mm zijn. Schroef de beugel dan vast met de meegeleverde schroeven in het montage pakket. Trek de afdekkapjes voor bevestiging aan de apparaatdeur eruit en draai de speciaal hiervoor bedoelde bevestigingsschroeven er weer in. (afb. 14)

Bevestig nu het decopaneel met de beugel aan de apparaatdeur. Zet het decopaneel vast met passende moeren (afb. 14, nr 3) Lijn het geheel goed uit met het de apparaat behuizing (afb. 15). Wanneer alles goed uitgelijnd is, zet u het decopaneel aan de onderzijde van de apparaatdeur vast met de meegeleverde schroeven (afb. 15). Plaats de eerder verwijderde afdekkapjes weer terug op hun plaats.



## OUDE APPARATUUR AFVOEREN



Dit apparaat dient correct te worden afgevoerd volgens de Europese richtlijn 2012/19/EU betreffende verwijdering van elektrische en elektronische apparatuur (AEEA).

Bovenstaand symbool geeft aan dat dit product niet met regulier huishoudelijk afval mag worden weggegooid in de hele EU. Om mogelijke schade aan het milieu of de menselijke gezondheid te voorkomen, dient het op verantwoorde wijze te worden gerecycled om duurzaam hergebruik van materiaalbronnen te bevorderen.

Als u uw gebruikte apparaat wenst te retourneren, volg dan de correcte retour- en/of inzamel-systemen op of neem contact op met uw verkooppunt. Zij kunnen u verder helpen en zorgdragen dat correcte verwerking van milieubelastende stoffen voor een milieuveilige recycling wordt gerealiseerd. Voer het apparaat af volgens de lokaal geldende richtlijnen voor elektrische- en elektronische apparatuur. Neem contact op met uw gemeentelijke afvalstoffenverwerking instantie over de juiste regelgeving en richtlijnen hiervoor.

### CE Conformiteit

Door het keurmerk **CE** op dit product aan te brengen, bevestigen wij aan u dat we voldoen aan alle relevante Europese veiligheids-, gezondheids- en milieueisen die van toepassing zijn in de wetgeving voor dit product.

aadpleeg voor meer informatie over het product <https://eprel.ec.europa.eu/> of scan de QR op het energielabel dat bij het apparaat is geleverd.

## Garantie voorwaarden

Beste gebruiker,

Voor onze garantievoorwaarden kunt u onderstaande QR-code scannen of de link die eronder staat gebruiken. Onderaan in de voettekst vind u onze garantievoorwaarden.



<https://www.exquisitbenelux.nl>

Voor vragen betreffende verkoop kunt u mailen naar: [verkoop@domest.nl](mailto:verkoop@domest.nl)

Voor vragen betreffende service kunt u mailen naar: [service@domest.nl](mailto:service@domest.nl)

Voor overige vragen kunt u mailen naar: [info@domest.nl](mailto:info@domest.nl)

Telefonisch zijn wij ook te bereiken: +31(0)314 362244

**DOMEST**   
domestic and professional appliances MULTIBRAND  
SALES & SERVICES

**DOMEST**

**domestic and professional appliances**



**MULTIBRAND  
SALES & SERVICES**

exquisit 

# Manual

**Built-in refrigerator**

**UKS130-4-080E**

# TABLE OF CONTENTS

SAFETY GUIDELINES .....	2
FRONT VIEW OF APPLIANCE.....	9
PREPARATIONS .....	9
INSTALLING .....	10
USE .....	11
FOOD STORAGE GUIDELINES.....	12
DEFROSTING, CLEANING AND DECOMMISSIONING.....	13
PROBLEMS & SOLUTIONS.....	14
CHANGING SIDE DOOR HINGES....	16
INSTALL APPLIANCE.....	16
DISPOSAL .....	18
WARRANTY CONDITIONS.....	19

Thank you for purchasing our product.

Please read this manual carefully before using the appliance to get the maximum performance from the appliance. Keep all included documentation for later reference or for any future owners. This product is intended for household use only or for similar situations such as:

- kitchens for staff of shops, offices and other working environments
- Farming businesses and customers of hotels, motels and other residential environments
- Bed and breakfasts (B&B)
- Catering services and similar applications
- (no retail).

This appliance should only be used for storing food, any other use is considered dangerous and the manufacturer is not responsible for any negligence. We also recommend that you also read the warranty conditions carefully.

## **SAFETY GUIDELINES**

Please read the user and installation manual carefully! These contain important information about the installation, use, and maintenance of the appliance. The manufacturer is not liable if you do not follow the instructions and warnings. Keep all documentation safe for later reference or for a possible next owner.

- Do not connect the appliance to the power supply until all packaging materials and transport protection materials have been removed.

Keep children away from all packaging materials and parts. There is a possible risk of suffocation due to the foldable boxes and the plastic film!

- Leave the appliance for at least 4 hours before turning on the product to allow the oil to run back into the compressor.
- First check whether there is any transport damage.
- Do not damage the refrigeration circuit.
- Keep the ventilation openings of the appliance and of the installation compartment free of obstructions.
- Never use water to clean the compressor (room), dry well with a dry cloth after cleaning to prevent rusting.
- Always move the appliance by min. 2 people, because it is heavy.
- Install the appliance and level it in an area suitable for the size and use of this appliance.
- Make sure that the electrical information on the rating plate corresponds to that of the power supply. If this is not the case, contact the Service Department or an electrician.
- The appliance must be connected to a 220-240 VAC/50 Hz AC power supply. Abnormal voltage fluctuations may cause the unit not to start, or cause damage to the temperature control or compressor, or produce an abnormal noise during operation. In this case, an automatic voltage regulator must be fitted.
- Once the appliance has been installed, the plug must be accessible.
- Make sure that the power cable does not get caught under the appliance during and after carrying/moving the appliance.

This is to prevent the power cable from being cut or damaged. If the power cable is damaged, it must be repaired by the manufacturer or a technician of the service department to prevent (life) threatening situations.

- Do not install the appliance in a moist, oily or dusty place and do not expose it to direct sunlight and water.
- Do not install the appliance near stoves or combustible materials.
- FOR APPLIANCES WITH A FREEZER COMPARTMENT:  
If there is a power failure, do not open the door. The frozen food will remain intact if the malfunction lasts less than the time indicated on the rating plate (Time Temperature Rise). If the malfunction lasts longer, the food should be checked and eaten immediately or prepared and the re-frozen.
- If you notice that the door of the appliance is difficult to open, after you have just closed it, don't worry. This is due to the pressure difference, after a few minutes you can open the valve again.
- Do not store medications, bacterial cultures or chemical agents in the appliance. This appliance is intended for household use and it is not recommended to store materials that need to be stored at strictly regulated temperatures.
- Do not pull/fold the power cord too much or touch the plug with wet hands.
- Do not store products that contain flammable or explosive (propellant) substances (e.g.

aerosols) in the appliance.

There is a risk of explosion!

- Do not place unstable objects (heavy objects, e.g. bottles filled with water) on top of the refrigerator to avoid injury resulting from these items falling or possibly causing electric shock from contact with water.
- Do not use electrical appliances in the food storage areas unless they are specifically recommended by the manufacturer.
- Do not touch the internal cooling elements (with wet hands) to avoid injury/injuries or damage to the coolant.
- **Caution:** Children, people with limited physical, mental or sensory abilities, as well as people with insufficient knowledge are at risk when using this appliance.
- Always check that children and/or vulnerable people understand the dangers. A responsible person should supervise or give instructions to children and vulnerable people who use or will use the appliance. Only children aged 8 years and older should use the appliance.
- Children should not play with the appliance.
- Children aged 3 to 8 years are allowed to load and unload this appliance.
- FOR APPLIANCES WITH A FREEZER COMPARTMENT: Do not place carbonated drinks in bottles or cans in the freezer compartment! They can explode!
- FOR APPLIANCES WITH A FREEZER COMPARTMENT: Never put frozen food from the freezer directly in the mouth. Risk of freezer burn!
- Keep plastic parts and the door seal clean. Make sure no oil or grease gets on it.

- This will make the plastic parts and the door seal porous.
- Before carrying out any repair or cleaning, unplug the power cord from the wall socket.
- Do not use any mechanical appliances or other means to speed up the defrosting process other than those recommended by the manufacturer.
- Do not use pointed or sharp objects such as knives or forks to remove the frost.
- Never use hair dryers, electric heaters or other similar electrical appliances to defrost the appliance.
- It is recommended to keep the plug clean, an excess of dust residue on the plug can cause a fire.
- Do not attempt to repair, disassemble, or modify the appliance yourself. If there is a malfunction or a repair is needed, always contact our Service Department.
- Supervise children while the appliance is being cleaned or maintained.
- Do not clean the cold glass shelves with hot water. A sudden change in temperature can cause the glass to break.
- **WARNING:**  
The pipes of the refrigeration circuit transport a small amount of an environmentally friendly but flammable refrigerant (R600a) and the insulating gas cyclopentane. These do not damage the ozone layer nor increase the greenhouse effect. If coolant escapes, it can cause injury to your eyes or ignite.
- **If the refrigerant circuit is damaged:**
  - Switch off the appliance and unplug it from the socket
  - Keep sources of open flames and/or

ignition sources away from the appliance

- Ventilate the room thoroughly for a few minutes
- Inform the Service Department.
- **WARNING:** Do not damage the plug and/or the power cable; Doing so may cause electric shock or fire.
- **WARNING:** Never use extension cords and/or portable power supplies. We strongly advise against the use of extension cords and multi-way adapters.
- Do not sit or stand on top of the appliance. You can injure yourself or damage the appliance. This appliance is not designed to put another appliance on top of it.
- The product is designed and built for domestic use.
- Only original parts supplied by the manufacturer may be used. The manufacturer guarantees that these parts meet safety requirements.
- Opening the door for a long time can lead to a significant increase in temperature in the compartments of the appliance.
- Regularly clean surfaces that may come into contact with food and accessible drainage systems.
- Clean the water tanks when they have not been used for 48 hours; Flush the water system connected to a water supply well when no water has been drained for 5 days.

- Store raw meat and fish in suitable containers in the refrigerator so that it does not come into contact with or drip onto other food.
  - Two-star frozen food compartments (if present in the appliance) are suitable for storing purchased frozen food, storing or making ice and making ice cubes.
  - One, two, and three-star compartments, if present in the appliance, are not suitable for freezing fresh food.
  - If the appliance is left empty for an extended period of time, switch it off, defrost, clean and dry it, then leave the door open to prevent mould from forming.
- **FOR WINE COOLERS:**  
This appliance is intended for storing wine only.
  - **FOR A FREESTANDING APPLIANCE:**  
This appliance is not intended to be used as a built-in appliance.
  - **FOR APPLIANCES WITHOUT A 4-STAR COMPARTMENT:**  
This appliance is not suitable for freezing fresh food.

## FRONT VIEW OF THE APPLIANCE

1. Freezer compartment
2. Temperature controller
3. Plateaus
4. Egg Tray/ Door Compartments
5. Bottle rack

**Due to continuous technical improvements to our product, the layout in this image may differ slightly from the layout of the appliance you have just purchased. For the most energy-saving setup, place the drawers, vegetable drawers and shelves in the appliance as shown in the image opposite.**

## PREPARATIONS

### Unpack

Remove all packaging materials.

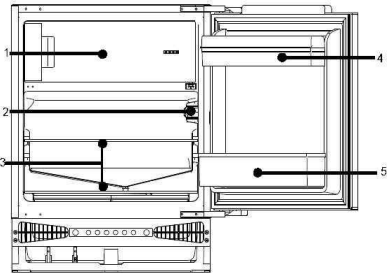
### Check attachments and materials

Check that your appliance comes with all the accessories listed and that all parts are present and in good condition.

### Provide a suitable place for the appliance

Clean the refrigerator before using it for the first time.

Make sure the appliance is out of direct sunlight and away from other heat-producing appliances.



Also read ventilation requirements on the next page. Install the appliance in a location where the ambient temperature corresponds with the climate class indicated on the appliance's rating plate.

This appliance is suitable to use in climate class SN: this means at ambient temperatures from 10 °C to 32 °C<sup>o</sup>.

- Climate class N: " this refrigerating appliance is intended to be used at ambient temperatures from 16 °C to 32 °C";
- Climate class ST: " this refrigerating appliance is intended for use at ambient temperatures from 16 °C to 38 °C"
- Climate class T: " this refrigerating appliance is intended to be used at ambient temperatures from 16 °C to 43 °C";

### When to connect power?

**Once the refrigerator has been inserted and cleaned, first leave it idle for at least 4 hours before plugging it in to allow the oil to drain back into the compressor.**

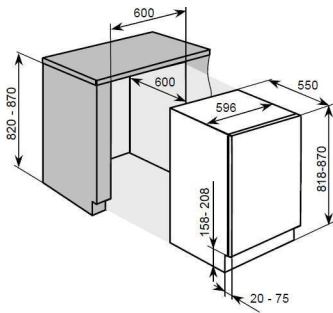
### Ventilation requirements

Level the appliance with a spirit level. The appliance has adjustable legs.

\* A minimum free opening of 38 mm should be maintained at the back of the appliance for ventilation.

\* Do not cover the air inlet at the front of the appliance and allow for a 200 cm<sup>2</sup> airflow through the baseboard.

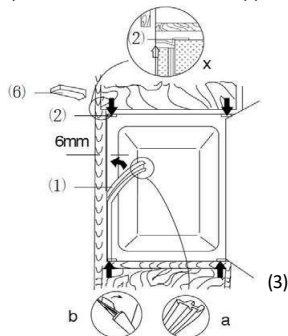
\* Check the location of the grounded socket for usability due to the length of the power cable and check that the AC voltage corresponds to the data on the rating plate situated on the left inner wall next to the vegetable drawer(s). The power cable and the socket to be used must be properly earthed.

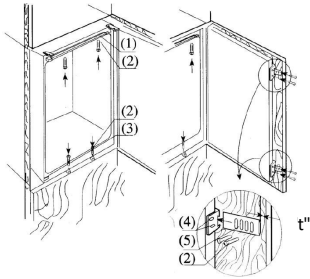


### INSTALLATION – built-in (Fig. 2)

1. Check that the direction of the door of the kitchen unit is on the correct side.
2. Run the power cable through the opening of the unit so that it can be connected to the grounded socket after installation. Remove the top panel only when space is limited.

3. Place the refrigerator in the kitchen cabinet space. Install the fixing clips (6) with screws (2) on the top of the appliance when two-thirds of the refrigerator is pushed in. Then push the refrigerator fully in and make sure that the glib clamp of the fastening clips is completely against the underside of the kitchen unit. Adjust the position of the refrigerator, leaving an open space of 6 mm between the inner wall of the kitchen cabinet and the outside of the refrigerator. Now fix the fixing clips with screws onto the underside of the top plate of the kitchen cabinet.
4. Place the seal in the gap (approx. 10 mm) between the bottom edge of the appliance and the base plate of the kitchen cabinet. Now attach the lower fixing clips (3) to the lower edge of the appliance with screws (2). (see image below) Then fix these fastening clips (3) with screws (2) to the b plate of the kitchen unit. (see image next page)
5. Properly insert the seals into the openings on the left, top, and right sides of the refrigerator. (see fig. below)
6. Install the refrigerator door to the brackets (4) (see Fig. next page, on the top and bottom) with screws (2). Now close both the refrigerator door and the kitchen cabinet door, then open the doors completely, and then place the coupling plate (5) on the corresponding bracket and fix the coupling plate on the door of the kitchen cabinet (distance between coupling plate and the door edge of the kitchen cabinet "t" is equal to the thickness of the side panel of the kitchen cabinet, ± 20 mm). Adjust the coupling plate so that the side where the door handle is located in/on the kitchen cabinet door does not make contact with the kitchen cabinet housing when closed. (± 1 mm opening for large appliances). Attach the 2nd coupling plate in the same way.
7. Seal the open hole in the door of the appliance.

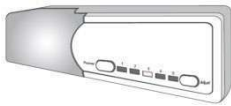




## USE

### Starting the refrigerator

There are 5 temperature settings on this fridge. After inserting the plug into the socket, the appliance will automatically set the refrigerator to position 3, this is the default setting. The "Press" button on the left: press for 3 seconds to activate or switch off the refrigerator. The button on the right "Adjust": set the temperature setting of the refrigerator.



### To adjust the temperature:

The temperature in the refrigerator is adjusted by pressing the "Adjust" button on the right during the temperature control. By pressing this button, you will see the positions 1 to 5 that represent different temperatures, from high to low.

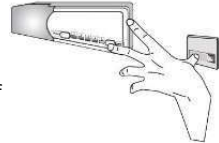
Position	Circumstances
1-2	Summer or ambient temperature between 25-35 °C
3-4	Spring/autumn or ambient temperature between 15-25 °C
5	Winter or ambient temperature between 5-15 °C
Super Freeze Function	Quick freezing

**Note:** When you adjust the temperature, it takes a while for the refrigerator to reach the set temperature. How long this takes is determined by the difference in the current and set temperature, the ambient temperature, the frequency with which the door is opened and closed and the amount of food stored in the appliance.

### Super Freeze Function

To activate this feature:

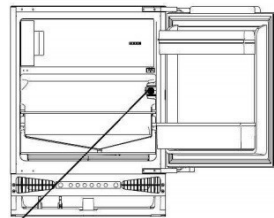
- Set the thermostat to position 5
- Press the door switch and the "Adjust" button together at the same time, wait until the LED of position 5 flashes continuously,
- the Super Freeze function is activated



**Note:** During the Super Freeze period, the LED of position 5 will continue to flash.

### Loading the refrigerator

When the refrigerator is just turned on, do not load food until 1~2 hours have passed. You can then load the fresh, refrigerated food or frozen food when the temperature in the compartment has reached the set temperature.



Temperature control

## INSTRUCTIONS

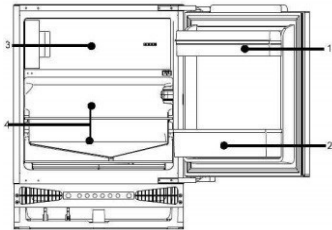
### Refrigerated storage is for short-term food storage or for daily consumption

Although the temperature in most parts of the compartment can be adjusted between 0 and 10 degrees Celsius, but longer periods of

food storage not recommended. Cold storage should only be used as short-term storage.

### Layout of the refrigerated storage compartment

1. Eggs / butter
2. Drinks / Bottles
3. Food to be frozen/frozen
4. General foodstuffs, meat, vegetables, etc.

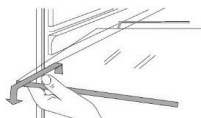


### Cold Storage Guidelines

- \* Warm food should cool to room temperature before placing it in the refrigerator.
- \* Dry any water droplets on the food before placing it in the refrigerator.
- \* It is recommended that food be sealed in suitable storage bags/containers before placing it in the refrigerator; This prevents moisture from evaporating in the food and prevents fruits and vegetables from wilting or changing their flavor.
- \* Do not store large amounts or heavy weight of food; Food should be stored with spaces between them for better storage results. Never overload the shelves, as they can collapse under too much load.
- \* Food that needs to be stored must be sorted according to consumer guidelines. Food consumed daily should be placed in a 'pack-ready' place so that the length of time spent keeping the door open is kept to a minimum.

### Cleaning shelves

- \* The shelves can be removed for cleaning.

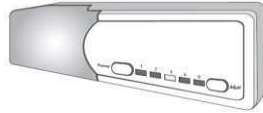


### \* LAMP REPLACEMENT:

Lamp: 12V, 1W

\* Before replacing, unplug the power cord from the wall socket.

\* Then replace the LED lamp circuit board.



### Food storage guidelines

- \* It is recommended to set the temperature in the refrigerator compartment to 4°C and, if possible/applicable, to -18°C in the freezer compartment.
- \* For most food categories, the longest storage time in the refrigerator compartment is achieved at colder temperatures. Because some specific products (such as fresh fruits and vegetables) can be affected negatively by cold(er) temperatures, it is recommended to store them in the crisper drawer (if available). If not, maintain a medium temperature setting on the temperature control.
- \* For frozen food, please refer to the storage time stated on the product packaging. This storage time is obtained when the temperature level meets the reference temperatures of the compartment (one star -6°C, two stars -12°C, three stars -18°C).
- \* The storage period is extended when the vegetables are placed with the roots towards the cold source.
- \* Leaves from carrots or turnips should be removed for storage.
- \* Place tissues or paper towels on the bottle holder before placing bottles on it to make cleaning easier later.
- \* Frozen food can be placed in the cooling compartment before serving, this will save energy.
- \* Onions, garlic, ginger, water chestnuts and other root vegetables should not be stored in the refrigerator, as these foods are suitable for long-term storage at normal temperatures.
- \* Ripe pumpkin, melon, papaw, bananas and pineapple should not be stored in the refrigerator. Freezing speeds up the ripening process.

## Long-term storage of food

Since the storage temperature in the freezer is very low, fresh food can be stored in the freezer compartment for a long time. Pay attention to the storage instructions on the food packaging.

## Storage of frozen food

- \* The recommended weight of fresh food is less than 2 kg.
- \* Do not refrigerate hot food until it has cooled to room temperature.
- \* The packaging of any food item must be dried thoroughly before storing it in the freezer compartment. All packaging material must be odor-free, airtight, non-toxic and may not contain/emit harmful substances.
- \* Remove only the required amount of food from the refrigerator. Thawed food cannot be stored in the freezer again unless it is prepared first.
- \* Food in small portions freezes faster and is easier to defrost and prepare. The recommended weight for each serving is under 1.5 kg.
- \* Do not put bottled or canned drinks in the freezer.
- \* Do not touch frozen food with wet hands.

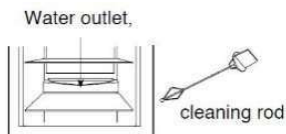
## Making ice cubes

- \* Pour water into the ice cube mold until three-quarters full and then place the mold in the freezer compartment.
- \* Do not use a knife or other metal tool to remove the ice from the mold.
- \* The ice can be easily removed after the mold has been placed in warm water for a short time.

## DEFROSTING, CLEANING AND DECOMMISSIONING

### Defrosting the refrigerator compartment

The cooling compartment is designed to defrost automatically. Frost formed on the back wall will melt and flow through the drain pipe to the evaporation container above the compressor at the back of the refrigerator, where the heat generated by the compressor will evaporate the water.



**Note:** Always keep the drain opening just above the crisp drawer free to ensure normal defrost water drainage. Use the included drain cleaning rod to clear any blockages. (see fig. above)

### Defrosting freezer compartment

After the appliance has been in use for a while, a layer of frost forms on the surface of the freezer. Extra electricity is consumed if this layer becomes too thick. When a thick layer of frost has formed, the appliance must be defrosted. To defrost the freezer, first unplug the freezer, then remove all food from the appliance and store it in a cool place. Allow frost/ice to melt or, if really necessary, use a plastic ice scraper. After the ice and frost have melted, clean the inside of the freezer compartment, then dry it thoroughly.

**Caution:** Never use metal tools or an electric heater for defrosting.

After defrosting is complete, put the appliance plug back into the socket and it will start working again.

### Power failure

Even in summer, food can be stored in the appliance for a few hours in case of a power failure.

- \* Do not place additional food in the appliance during a power failure.
- \* Avoid opening the door during power outages
- \* If a power cut is reported in advance, make additional amounts of ice cubes and place them in a container at the top of the refrigerator compartment.

**Please note that the temperature inside the appliance will rise in the event of a power failure or technical problems and the storage period will be shortened.**

## Cleaning

The refrigerator should be cleaned regularly to prevent unpleasant odors.

- \* Unplug the power cord before cleaning the refrigerator.
- \* Do not use a hard brush, steel brush, detergent, gasoline or other solvents, hot water, acid, or alkaline substances.

\* Dry water droplets on the inside of the appliance with a soft cloth.

- (1) Do not use large amounts of water to clean the appliance.
- (2) Use a dry cloth to clean the switch, lamp and temperature controller.

- \* Always keep the rubber door seal clean
- \* Clean the back and sides of the appliance regularly.

## Decommissioning

If a power cut continues for an extended period of time, unplug the power cord and clean the unit as previously described. Keep the appliance door open when the power is off to prevent bad odours and mould growth.

## During extended absences

- \* Short period: Remove all perishable food from the appliance. Set the temperature control to the correct position and make sure the door is closed properly.
- \* Long(er) period: Remove all food from the appliance and pull the plug from the socket. When the frost/ice inside has melted, clean and dry the appliance inside according to the previous guidelines. Leave the door open.

## Disposal

- \* Remove the door from the appliance when disposing of it to prevent children from being jammed or trapped inside the appliance.

## Moving the refrigerator

- \* Unplug the appliance from the wall socket.
- \* Remove all food and products.
- \* Close the door tightly with tape.

## PROBLEMS & SOLUTIONS

### Possible phenomena that can happen:

- \* The temperature in the refrigerator and of the compressor rises and the compressor runs for longer periods when the refrigerator is first started.
- \* Dry water droplets on the outside of the appliance with a soft cloth.
- \* When the refrigerator is opened (too) often or left open (too) long in humid seasons, it becomes damp in the compartments.

A soft sound can be heard when:

- \* the refrigerant is circulating or when the compressor turns on and off.
- \* defrost water falls into the evaporation container.
- \* the compressor works longer if (too) much food is stored or when the ambient temperature is (too) high.

The evaporator produces odors if the compartment is not cleaned (regularly).

**Note: Never switch the appliance back on right after switching it off. After switching off, wait at least 5 minutes before turning the appliance back on.**

Determine the cause of the problem before calling in the Service Department.

Problem	Causes
Appliance does not work	<ul style="list-style-type: none"> <li>*Connection to power source (plug, socket and fuse) not in order.</li> <li>* The temperature control is set to position 0</li> <li>* Low voltage</li> </ul>
The lamp does not blink	<ul style="list-style-type: none"> <li>*Lamp defective</li> <li>*Not connected to mains.</li> <li>* The temperature control is set to -0-.</li> </ul>
Noisy operation	<ul style="list-style-type: none"> <li>*Appliance is not stable/level.</li> <li>* Refrigerator is against a wall or other object.</li> </ul>
Compressor working very long or set temperature is not reached.	<ul style="list-style-type: none"> <li>* Happens during 1st time use</li> <li>* Too much food stored.</li> <li>* Opening the door (too) often in hot weather</li> <li>* The temperature controller is not set to the correct position.</li> <li>*Refrigerator is in direct sunlight or near heat source.</li> <li>* Poor ventilation conditions or debris on the condenser.</li> </ul>
Food dried up	<ul style="list-style-type: none"> <li>* Food in storage bin/bag not good covered or sealed.</li> </ul>
Thick layer of ice on frozen food	<ul style="list-style-type: none"> <li>* Door was not closed properly.</li> <li>* Opening the refrigerator door (too) often.</li> <li>* A little ripe in food storage bags is normal.</li> </ul>
Strange smell	<ul style="list-style-type: none"> <li>* The food is not properly packaged.</li> <li>* There is food spoiling in the fridge.</li> </ul> <p>The refrigerator must be Cleaned. See Ch. "Cleaning"</p>

## PARTS AVAILABILITY

Thermostats, temperature sensors, printed circuit boards and light sources are available for a period of at least 7 years after the last copy of this model is released on the market.  
 Door handles, door hinges, shelves and baskets are available for a minimum period of 7 years and door seals for a minimum of 10 years after the last model is placed on the market.

To contact the Service Department, go to our website:  
[https:// www.domest.nl/service](https://www.domest.nl/service)

## CHANGING SIDE OF DOOR HINGES

Unplug the appliance before changing the side where the door opens.

1. Remove all food from the appliance.
2. On the left-hand side, remove the cover caps on the front of the refrigerator housing (see Figs. 1 and 2).
3. Remove the 2 screws that secure the top hinge to the door of the appliance (Fig. 3). Take extra care and keep the appliance door vertical!
4. Hold the door in this position and turn the top hinge of the door away from the door with the other hand (Fig. 4).

**Be careful during this step, as the hinge may close and cause injury!**

- Now remove the 2 screws that secure the bottom hinge to the door of the appliance (Fig. 5). Pay close attention and hold the door of the appliance firmly with the other hand.
5. Holding the door, turn the bottom hinge away from the door with the other hand, then lift the door away from the housing and carefully set aside (Fig. 6).
  6. Remove the screws that secure the right top and bottom hinges to the body of the appliance (Fig. 7).
  7. Screw the top and bottom hinges back on the other side of the appliance housing (Fig. 8).

**Please note!** The top hinge is placed at the bottom, the bottom hinge is placed at the top.

8. With the hinges open, hold the door parallel to the appliance housing and carefully screw the door back onto the hinges.
9. Check that the door is properly aligned with the appliance housing (Fig. 9).

## INSTALL APPLIANCE

The installation of the appliance must be carried out by a qualified installer. The appliance must be placed in an open kitchen cabinet (Fig. 10). Once the appliance is correctly positioned, you can adjust the height of the appliance as desired/needed by turning the 4 adjustable legs. If necessary, adjacent equipment should be screwed down with a coupling strip for placement in the kitchen cabinet. (fig. 11).

There is a special mounting strip on the top of the appliance (Fig. 16). Screw it to the bottom of the worktop/cabinet panel with the supplied screws in assembly package.

A decorative baseboard or kick plate at the bottom should not block the ventilation openings at the bottom of the appliance housing, the skirting should be made to measure (Fig. 17).

The footspace (depth) under the kitchen cabinet can be adjusted by moving the decorative baseboard/kick plate backwards or forwards. When it is adjusted to your liking/need, tighten the fixing screws at the bottom (you will find them at the bottom, in the openings on both sides of the appliance housing) with a Phillips screwdriver.

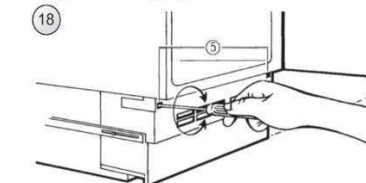
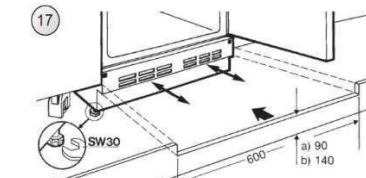
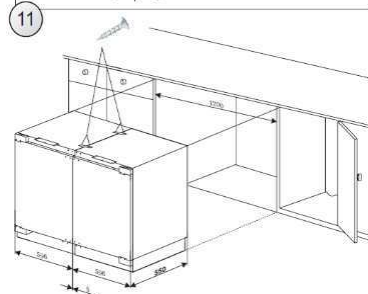
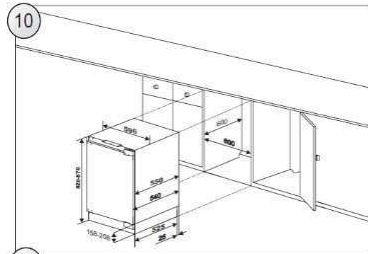
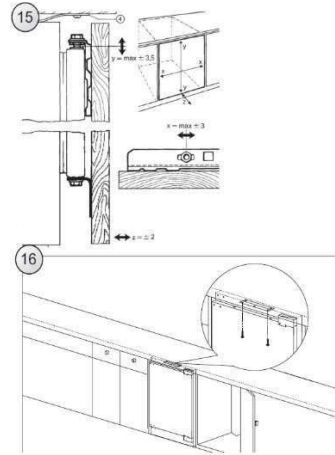
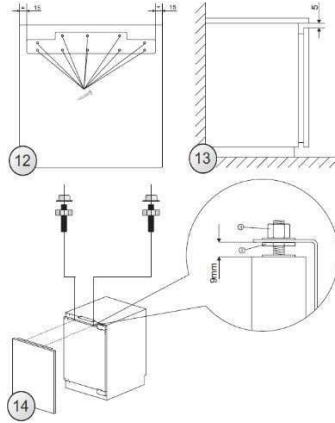
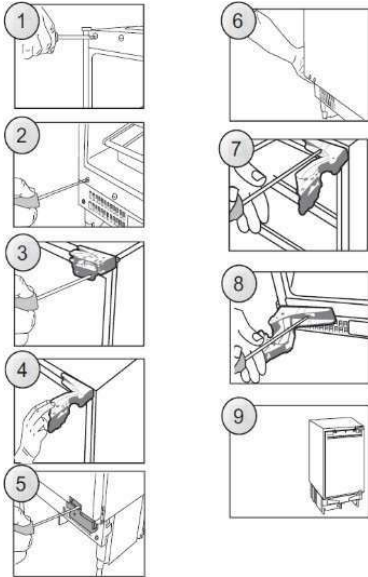
This secures the appliance to the housing permanently and completes the installation (Fig. 18).

## MOUNTING A DECORATIVE PANEL ON THE APPLIANCE DOOR

Install the fixing bracket on the deco panel and first align it correctly according to the dimensions in Fig. 12 and 13. The distance between the deco panel and the bottom of the worktop/kitchen cabinet panel must be 5 mm. Then screw the bracket with the included screws in the installation kit. Pull out the cover caps from the appliance door and screw in the specially designed fixing screws again. (Fig. 14)

Now attach the deco panel to the appliance door with the bracket. Secure the decorative panel with appropriate nuts (Fig. 14, No. 3) Align the assembly well with the appliance housing (Fig. 15). When everything is properly aligned, secure the deco panel at the bottom of the appliance door with the screws provided (Fig. 15).

Put the previously removed covers back in place.



## DISPOSAL



This appliance must be disposed of properly according to the European Directive 2012/19/EU on the disposal of electrical and electronic equipment (WEEE).

The symbol above indicates that this product must not be disposed of with regular household waste throughout the EU. To avoid potential harm to the environment or human health, it should be recycled responsibly to promote the sustainable reuse of material resources.

If you wish to return your used appliance, please follow the correct return and/or collection systems or contact your point of sale. They can help you further and ensure that correct processing of environmentally harmful substances is achieved for environmentally safe recycling. Dispose of the appliance according to the local guidelines for electrical and electronic equipment. Contact your municipal waste processing authority about the correct regulations and guidelines for this.

### CE Conformity

By affixing the mark **CE** to this product, we confirm to you that it complies with all relevant European safety, health and environmental requirements that apply in the legislation for this product.

For more information about the product, <https://eprel.ec.europa.eu/> or scan the QR on the energy label that came with the appliance.

# Warranty conditions

Dear user,

For our warranty conditions, please scan the QR code below or use the link underneath. At the bottom in the footer you will find our warranty conditions.



<https://www.exquisitbenelux.nl>

For questions regarding sales you can email to: [verkoop@domest.nl](mailto:verkoop@domest.nl)

For questions regarding service you can email to: [service@domest.nl](mailto:service@domest.nl)

For other questions you can email to: [info@domest.nl](mailto:info@domest.nl)

We can also be reached by phone : +31(0)314 362244



# DOMEST

domestic and professional appliances



MULTIBRAND  
SALES & SERVICES