

Combi Magnetron/Oven

Handleiding

EMW2546HIBLACK

Lees deze gebruiksaanwijzing goed door voordat u het apparaat voor het eerst gebruikt en bewaar het op een veilige plaats.

Als u de instructies opvolgt, zult u vele jaren plezier hebben van dit apparaat.

Bewaar deze gebruiksaanwijzing op een veilige plaats.

Controleer, na het verwijderen van de verpakking, of de zending compleet en onbeschadigd is. Eventuele gebreken dient u per omgaande te melden aan de leverancier en de verkoper. Latere claims van schades die al bij de levering aanwezig waren worden niet meer in behandeling genomen.

RICHTLIJNEN TER VOORKOMING VAN EEN MOGELIJKE BLOOTSTELLING AAN OVERMATIGE MAGNETRONSTRALING

- a) Probeer niet om deze oven met de deur open te gebruiken, omdat dit kan leiden tot schadelijke blootstelling aan microgolven. Het is belangrijk om de veiligheidsvergrendelingen niet te breken of ermee te knoeien.
- b) Plaats geen voorwerpen tussen de voorkant van de oven en de ovendeur en zorg ervoor dat er geen ophoping van vuil of resten van reinigingsmiddelen plaatsvindt op afdichtingsoppervlakken.
- c) **WAARSCHUWING:** Als de deur of de afdichtingen beschadigd zijn, mag het kookapparaat niet worden gebruikt voordat het door een gekwalificeerde persoon is gerepareerd.

AANVULLENDE OPMERKING:

Wanneer het apparaat niet schoon is, kan dit leiden tot beschadiging van het oppervlak, wat van invloed is op de levensduur van het apparaat en mogelijk kan resulteren in een gevaarlijke situatie.

Specificaties

Model:	EMW2546HIBLACK
Voeding:	230V~50Hz
Stroomverbruik (magnetron)	1450W
Nominaal vermogen (magnetron):	900W
Stroomverbruik (grill)	1100W
Stroomverbruik (convectie)	2500W
Ovencapaciteit:	25L
Diameter van het draaiplateau:	Ø315mm
Afmetingen buitenkant:	595x470x460 mm
Nettogewicht:	circa 21.5 kg

Belangrijke veiligheidsinstructies

WAARSCHUWING:

Om bij het gebruik van uw apparaat het risico te verminderen op verbrandingen, elektrische schokken, letsel aan personen of overmatige blootstelling aan microgolf-energie dient u de algemene voorzorgsmaatregelen te volgen, waaronder de volgende:

1. **WAARSCHUWING:** Vloeibare en andere levensmiddelen mogen niet worden verwarmd in een afgesloten verpakking aangezien deze kan exploderen.
2. **WAARSCHUWING:** Het is gevaarlijk voor iemand anders dan een specialist om service- of reparatiewerkzaamheden uit te voeren waarbij de afdekking wordt verwijderd die bescherming biedt tegen blootstelling aan microgolven.
3. Dit apparaat kan worden gebruikt door kinderen van 8 jaar en ouder en door personen met verminderde lichamelijke, zintuiglijke of geestelijke vermogens of gebrek aan ervaring of kennis als ze onder toezicht staan van een persoon of instructies krijgen hoe het apparaat op een veilige manier moet worden gebruikt en ze begrijpen wat mogelijke gevaren zijn. Kinderen dienen niet met het apparaat te spelen. Reinigings- en onderhoudswerkzaamheden mogen niet door kinderen worden uitgevoerd tenzij ze ouder zijn dan 8 jaar en onder toezicht staan.

4. Hou het apparaat en het netsnoer buiten het bereik van kinderen onder de 8 jaar.
5. Gebruik alleen keukengerei wat geschikt is voor gebruik in de magnetron-oven.
6. De oven dient regelmatig te worden gereinigd en voedselresten dienen te worden verwijderd.
7. Lees en volg de „RICHTLIJNEN TER VOORKOMING VAN MOGELIJKE BLOOTSTELLING AAN TE HOGE MICROGOLF-ENERGIE“.
8. Bij het verwarmen of koken van voedsel in brandbare materialen, zoals kunststof of papieren verpakkingen, dient het apparaat in de gaten te worden gehouden in verband met de mogelijkheid van een ontsteking.
9. Als er rook wordt waargenomen, apparaat uitschakelen en de stekker uit het stopcontact halen. De deur gesloten houden om eventuele vlammen te doven.
10. Laat geen voedsel overkoken.
11. Gebruik de ovenruimte niet voor opslagdoeleinden. Bewaar geen producten als brood, koek e.d. in de ovenruimte.
12. Verwijder metalen sluitingen en metalen handgrepen van papieren of plastic verpakkingen / zakken voordat u ze in de oven zet.
13. Installeer of plaats deze oven alleen in overeenstemming met de installatie-instructies.
14. Eieren in de schaal of hele hardgekookte eieren mogen niet worden verwarmd in de magnetron omdat ze kunnen exploderen, zelfs nadat de magnetron niet meer verwarmt.
15. Dit apparaat is geschikt voor huishoudelijk gebruik en voor situaties als in:
 - keukens voor personeel in winkels, kantoren en andere werkomgevingen
 - boerenbedrijven
 - klanten van hotels, motels en andere residentiële omgevingen
 - Bed & Breakfasts.

16. Als het netsnoer is beschadigd, dient het door de fabrikant, onze servicedienst of een andere hiervoor gekwalificeerde specialist te worden vervangen door een gelijksoortig netsnoer om gevaar te voorkomen.
17. Plaats of gebruik het apparaat niet buitenshuis.
18. Gebruik deze oven niet in de buurt van water, in een vochtige kelder of in de buurt van een zwembad.
19. Als het apparaat in werking is kan de temperatuur van de toegankelijke oppervlakken hoog zijn. De oppervlakken hebben de neiging om warm te worden tijdens het gebruik. Hou het netsnoer uit de buurt van de hete oppervlakken en dek de magnetron niet af en leg geen voorwerpen op de magnetron.
20. Het netsnoer mag niet over het werkblad of de zijkant van de inbouwplaats hangen.
21. Wanneer het apparaat niet goed schoon is kan dit leiden tot beschadiging van de oppervlakken, wat van invloed is op de levensduur van het apparaat en mogelijk tot gevaarlijke situaties kan leiden.
22. De inhoud van zuigflessen en glazen potjes babyvoeding moeten voor het opdienen eerst worden geroerd of geschud en de temperatuur gecontroleerd om brandwonden te voorkomen.
23. In de magnetron verwarmen van vloeistoffen kan leiden tot een vertraagd opborrelen als het kookpunt wordt bereikt. Wees voorzichtig met verplaatsing van de verpakking.
24. Dit apparaat is niet bedoeld voor gebruik door personen (inclusief kinderen) met verminderde lichamelijke, zintuiglijke of geestelijke vermogens of gebrek aan ervaring en/of gebrek aan kennis, tenzij ze onder toezicht staan van een persoon die verantwoordelijk is voor hun veiligheid of ze van deze persoon instructies krijgen hoe het apparaat moet worden gebruikt.
25. Kinderen moeten onder toezicht zijn om ervoor te zorgen dat zij niet met het apparaat gaan spelen.
26. Gebruik het apparaat niet met behulp van een externe timer of met een aparte afstandsbediening.

27. Toegankelijke delen kunnen tijdens het gebruik heet worden. Kleine kinderen dienen daarom op afstand te worden gehouden.
28. Stoomreinigers mogen niet worden gebruikt voor reiniging van het apparaat.
29. Tijdens het gebruik wordt het apparaat heet. Wees voorzichtig om te voorkomen dat u verwarmingselementen in de oven aanraakt.
30. Gebruik alleen de voor dit apparaat aanbevolen temperatuursensoren (voor ovens met een hiervoor geschikt systeem, om een temperatuursensor te gebruiken).
31. WAARSCHUWING: Het apparaat en haar toegankelijke onderdelen worden heet tijdens het gebruik. Wees voorzichtig om te voorkomen dat u verwarmingselementen in de oven aanraakt. Kinderen onder de 8 jaar uit de buurt houden, tenzij ze constant onder toezicht staan.
32. De combimagnetron-oven dient te worden gebruikt met een open sierpaneel (voor ovens met een apart sierpaneel ervoor).
33. Het oppervlak van het ombouwmeubel kan warm worden.

ZORGVULDIG DOORLEZEN EN VOOR TOEKOMSTIG GEBRUIK BEWAREN.

Beperking van het risico op persoonlijk letsel

Aardingssysteem

GEVAAR

Gevaar door elektrische stroom

Het aanraken van een deel van de interne onderdelen kan leiden tot ernstig letsel of de dood. Haal het apparaat niet uit elkaar.

WAARSCHUWING

Gevaar door elektrische stroom

Onjuist gebruik van de aarding kan resulteren in een elektrische schok.

Netsnoer niet in een stopcontact steken, voordat het apparaat correct geïnstalleerd en geaard is.

Dit apparaat moet worden geaard. In geval van een kortsluiting vermindert de aarding het risico op een elektrische schok door een aarddraad voor de elektrische stroom. Dit apparaat is voorzien van een netsnoer met een aarddraad met een geaarde stekker. De stekker moet worden aangesloten op een stopcontact die correct geïnstalleerd en geaard is. Richt u tot een gekwalificeerde elektricien of servicemonteur, als u de richtlijnen voor de aarding niet helemaal heeft begrepen of als er twijfel bestaat of het apparaat correct geaard is. Als het noodzakelijk is een verlengsnoer te gebruiken, gebruik dan alleen een 3-draads verlengsnoer.

Reiniging

Zorg ervoor dat u de stekker uit het stopcontact heeft gehaald.

1. Om de risico's van knopen in het snoer en struikelen over een lang snoer te voorkomen, wordt een kort netsnoer meegeleverd.

2. Als een lang snoer of een verlengsnoer wordt gebruikt:

1. Reinig de binnenkant van de oven na gebruik met een licht bevochtigde doek.
- 1) De spanning van de stroomkabel of het verlengsnoer dient minstens zo groot te zijn als de spanning van het apparaat zelf.
- 2) Het verlengsnoer moet een geaarde 3-aderige kabel zijn.
2. Reinig de accessoires op de gebruikelijke wijze in een sopje.
- 3) Het verlengsnoer dient zodanig te worden aangebracht dat het niet over de standplaats of het werkblad hangt, waar kinderen eraan kunnen trekken of er per ongeluk over kunnen struikelen.
3. Het deurframe, de deurafdichtingen en naburige onderdelen moeten voorzichtig met een vochtige doek worden gereinigd als ze vuil zijn.
4. Gebruik geen agressieve schuurmiddelen of scherpe metalen schrappers om het glas van de oven te reinigen omdat ze het glasoppervlak kunnen bekrassen, wat kan leiden tot verbrijzeling van het glas.
5. Reinigingstip: Voor een betere reiniging van met etensresten bevulde ovenwanden: Plaats een halve citroen in een kom, voeg 300 ml water toe en verwarm het op 100% magnetronvermogen gedurende 10 minuten. Veeg de oven daarna schoon met een zachte droge doek.

Vaatwerk en keukengerei

VOORZICHTIG

Gevaar voor letsel

Het is voor iedereen, met uitname van een gekwalificeerde specialist, gevaarlijk om voor het uitvoeren van onderhouds- en reparatiewerkzaamheden de afdekking te verwijderen die bescherming biedt tegen blootstelling aan microgolven.

Zie de instructies in "Materialen, die geschikt zijn voor gebruik in de magnetron of niet geschikt zijn".

Er bestaan bepaalde niet-metalen servieszen, die niet geschikt zijn voor gebruik in de magnetron. Als u twijfelt, kunt u het serviesgoed aan de volgende test onderwerpen:

TEST SERVIESGOED:

1. Vul een voor de magnetron geschikte houder met 1 kopje koud water (250 ml) en het serviesgoed in kwestie.
2. Kook het bij vol vermogen gedurende 1 minuut.
3. Voel voorzichtig aan het serviesgoed. Als het lege serviesgoed warm aanvoelt, is het niet geschikt voor het koken in de magnetron.
4. De kooktijd van 1 minuut niet overschrijden.

Materialen die geschikt zijn voor gebruik in de magnetron

Materiaal	Opmerkingen
Bruineringschaal	Volg de aanwijzingen van de fabrikant. De bodem van de bruineringschaal moet minstens 5 mm boven het draaiplateau zijn. Door verkeerd gebruik kan het draaiplateau breken.
Serviesgoed	Alleen serviesgoed gebruiken wat geschikt is voor de magnetron. Volg de aanwijzingen van de fabrikant. Gebruik geen gebarsten of afgebroken serviesgoed.
(Weck-)glazen	Verwijder altijd het deksel. Gebruik het alleen om levensmiddelen op te warmen. De meeste glazen zijn niet hittebestendig en kunnen barsten.
Glaswerk	Alleen hittebestendige ovenschalen. Controleer of er geen metalen rand op zit. Gebruik geen gebarsten of afgebroken glaswerk.
Kookzakken	Volg de aanwijzingen van de fabrikant. Niet afsluiten met metalen clips. Maak spleten in de folie, zodat de stoom kan ontsnappen.
Papieren bordjes en kopjes	Alleen voor kort verhitten/opwarmen. Laat het apparaat tijdens het koken niet onbeheerd achter.
Servetten	Te gebruiken voor het afdekken tijdens het verwarmen en voor absorptie van vet. Niet onbeheerd laten en alleen een korte kooktijd.
Vetvrij papier	Te gebruiken als afdekking, om spatten te voorkomen of als een afdekking voor het dampen.
Plastic	Alleen voor magnetron geschikt serviesgoed. Volg de aanwijzingen van de fabrikant. Dient als „magnetronbestendig“ te zijn gekenmerkt. Sommige kunststofbakjes worden zacht als het voedsel wordt verwarmd. "Kookzakken" en goed afgesloten plastic zakken dienen direct gespleten, doorboord of ontlucht te worden.

Huishoudfolie/ vershoudfolie	Alleen voor magnetron geschikte folie gebruiken. Gebruik het om af te dekken tijdens het koken en om het vocht vast te houden. De folie mag het voedsel niet aanraken.
Thermometer	Alleen voor magnetron geschikte thermometer gebruiken (vlees- en suikerthermometer)
Waspapier	Gebruik het voor het afdekken tijdens het koken en om vocht vast te houden.

Materialen die niet geschikt zijn voor gebruik in de magnetron

Materiaal	Opmerkingen
Aluminium schalen	Kan vonken veroorzaken. Verplaats het voedsel naar een magnetronbestendige schaal.
Voedseldoos met metalen handvat	Kan vonken veroorzaken. Verplaats het voedsel naar een magnetronbestendige schaal.
Metalen servies of servies met metalen delen	Metaal schermt het eten af van de microgolvenenergie. Metaaldelen kunnen vonken veroorzaken.
Metaaldraad	Kan vonken veroorzaken en kan brand in de oven veroorzaken.
Papieren zakken	Kunnen brand in de oven veroorzaken.
Kunststof	Kunststof kan smelten of de vloeistof die erin zit verontreinigen als het is blootgesteld aan hoge temperaturen.
Hout	Hout droogt uit in de magnetron en kan dan versplinteren of breken.

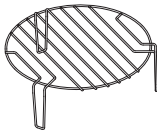
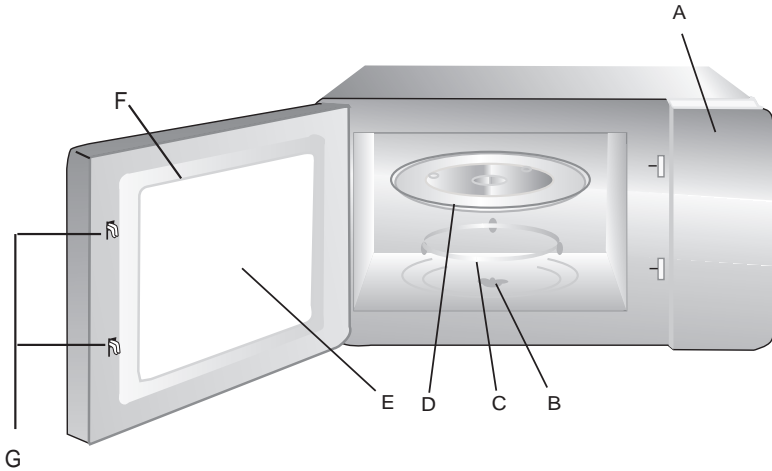
Indeling van de oven

Benaming van de ovenonderdelen en de accessoires

Haal de combi-magnetron uit de doos en alle materialen uit de doos en in de ovenruimte.

Uw combi-magnetron wordt geleverd met de volgende accessoires:

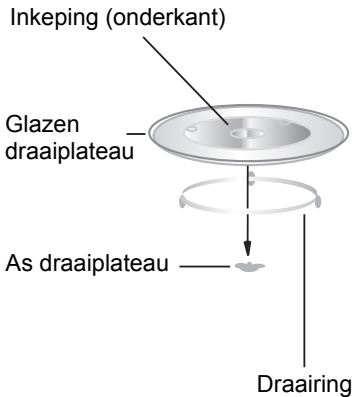
Glazen draaiplateau	1
Draairing	1
Handleiding	1



Grillrooster (alleen te gebruiken in de grill/convection-instelling en te plaatsen op het glazen draaiplateau)

- A) Bedieningspaneel
- B) As draaiplateau
- C) Draairing plateau
- D) Glazen draaiplateau
- E) Kijkvenster
- F) Samengestelde deur
- G) Veiligheidsvergrendelingssysteem

Installatie van het draaiplateau



- Plaats het glazen draaiplateau nooit met de onderkant naar boven. Het glazen draaiplateau dient nooit te worden beklemd.
- Het glazen draaiplateau en de draairing moeten altijd worden gebruikt bij het koken.
- Alle levensmiddelen en de houders met voedsel moeten bij het koken op het glazen draaiplateau worden geplaatst.
- Neem contact op met de dichtsbijzijnde servicedienst als het glazen draaiplateau scheurtjes vertoont of is gebroken.

Installatie en aansluiting

- Dit apparaat is uitsluitend bedoeld voor huishoudelijk gebruik.
- Deze oven is alleen bestemd voor inbouw. Het is niet ontworpen om te worden gebruikt als een apparaat op een werkblad of in een kast.
- Let op de speciale installatie-instructies.
- Het apparaat kan worden geïnstalleerd in een aan de muur bevestigde 60 cm brede kast (ten minste 55 cm diep en 85 cm van de grond).
- Het toestel is uitgerust met een stekker en mag alleen worden aangesloten op een goed geïnstalleerd geaard stopcontact.
- De netspanning moet overeenstemmen met de spanning die op het typeplaatje staat.
- Het stopcontact moet worden geïnstalleerd en de aansluitkabel mag alleen worden vervangen door een gekwalificeerde elektricien. Als de stekker na de installatie niet meer toegankelijk is dient aan de installatiezijde een meerpolige scheidingsschakelaar aanwezig te zijn met een contactafstand van minstens 3 mm.
- Adapters, stekkerdozen en verlengsnoeren mogen niet worden gebruikt. De overbelasting kan leiden tot brandgevaar.

Tijdens het gebruik kunnen de toegankelijke oppervlakken heet worden.



Installatierichtlijnen

Lees de handleiding aandachtig door voor de installatie

Let op: Elektrische aansluiting

Het apparaat is voorzien van een stekker en mag alleen aan een correct geïnstalleerd geaard stopcontact worden aangesloten.

Het stopcontact mag alleen worden geïnstalleerd en de aansluitkabel mag alleen worden vervangen door een erkende elektricien en in overeenstemming met de geldende voorschriften. Als de stekker na de installatie niet meer toegankelijk is dient aan de installatiezijde een meerpolige scheidingschakelaar aanwezig te zijn met een contactafstand van minstens 3 mm.

Het inbouwmeubel dient geen achterwand te hebben achter het apparaat.

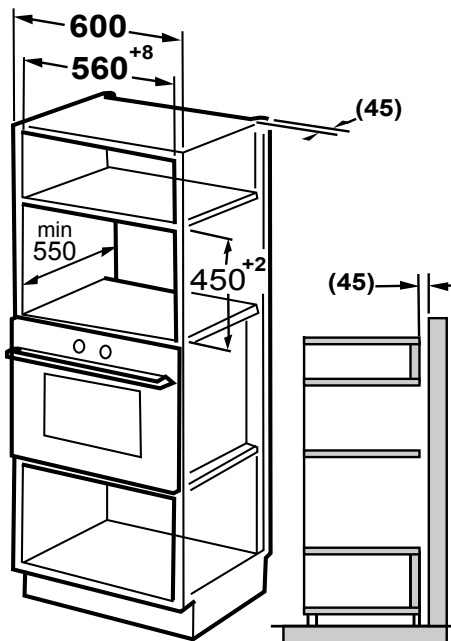
Minimale installatie-hoogte: 85 cm.

Ventilatiesleuven en luchtopeningen niet afsluiten.

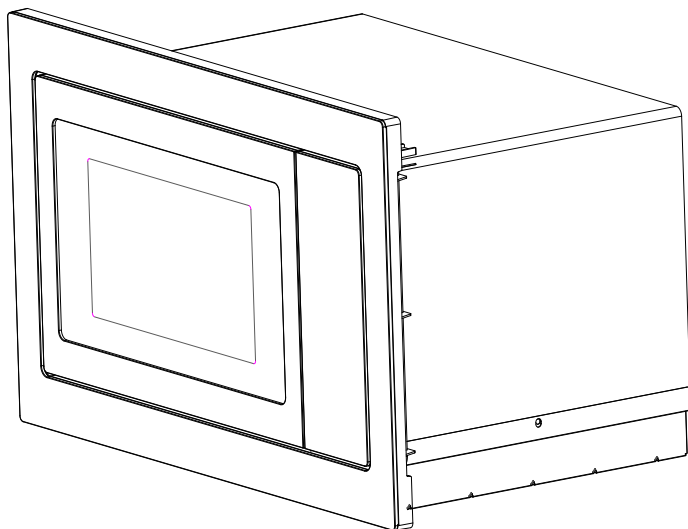
Let op:

Het netsnoer niet afklemmen of verbuigen.

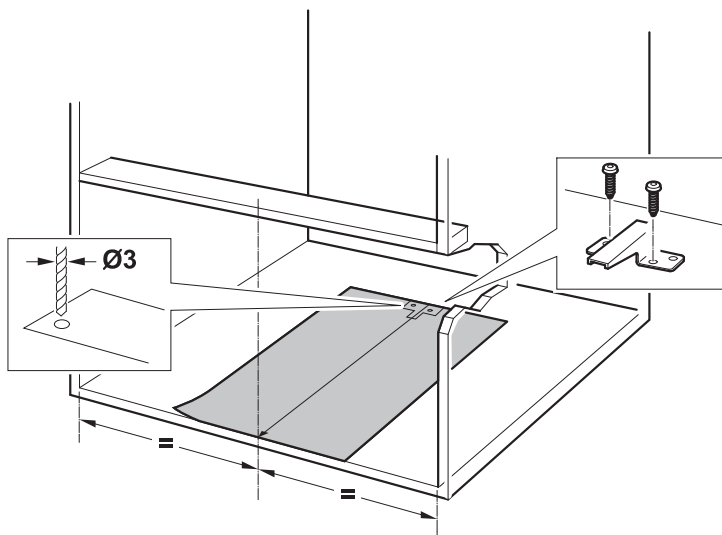
1.



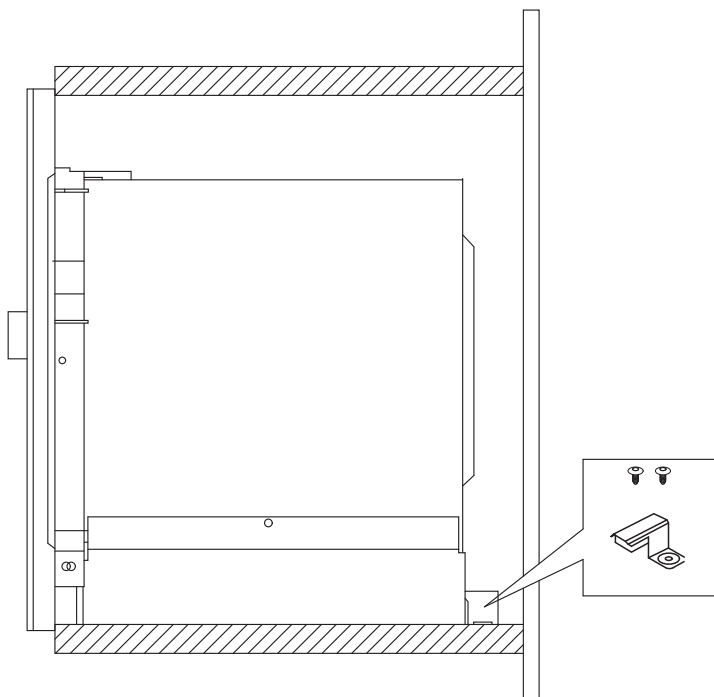
2.



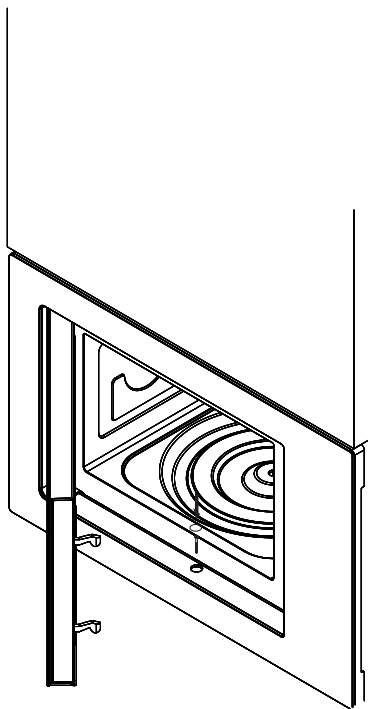
3.



4.



5.




Bediening


1. Klok instellen

Zodra de magnetronoven is verbonden met het stroomnet, verschijnt "0:00" op het display en u hoort 1x een geluidssignaal.

1) Druk 1x op " **Clock/Pre-Set** " om de Klok functie te selecteren, de 0 voor de : gaat knipperen.

2) Draai aan de  om de uren in te stellen, de invoer moet tussen 0 – 23 zijn.

3) Druk op " **Clock/Pre-Set** ", de 00 na de : gaan knipperen.


4) Draai aan de  om de minuten in te stellen , de invoer moet tussen 0 – 59 zijn.


5) Druk op " **Clock/Pre-Set** " om de tijd definitief in te stellen. De : knippert en de tijd wordt weergegeven.

Opmerkingen: 1) De Klok functie werkt niet wanneer deze niet direct na inschakelen, wordt ingesteld.

2) Als u tijdens het instellen van de tijd op " **Stop/Clear** " drukt, zal de magnetronoven automatisch teruggaan naar de vorige status.

2. Magnetron instellen

Druk 1x op " **Microwave/Grill/Combi.** ", u ziet "P100" op het display. Druk herhaaldelijk op " **Microwave/Grill/Combi.** " of draai aan de  om het gewenste percentage magnetronvermogen in te stellen en "P100", "P80" "P50", "P30" of "P10" wordt weergegeven bij elke druk op de knop.


Druk vervolgens op " **Start/+30Sec./Confirm** " om te bevestigen en draai dan aan de  van 0:05 tot 95:00 om de bereidingstijd in te stellen. Druk weer op " **Start/+30Sec./Confirm** " om het bereidingsproces te starten.

Voorbeeld: Als u 80% magnetronvermogen wilt gebruiken voor een tijdsduur van 20 min. dan volgt u onderstaande stappen:

1) Druk 1x op " **Microwave/Grill/Combi.** ", u ziet "P100" op het display.

2) Druk nog 1x op " **Microwave/Grill/Combi.** " of draai aan de  om 80% magnetronvermogen in te stellen.

3) Druk op " **Start/+30Sec./Confirm** " om te bevestigen u ziet "P 80" op het display .

4) Draai aan de  om de bereidingstijd in te stellen totdat het display "20:00" weergeeft.


5) Druk op " **Start/+30Sec./Confirm** " om het bereidingsproces te starten.

Opmerking: Voor het stapsgewijs toevoegen van extra tijd m.b.v. de Programma knop:


0---1	min	5 seconden
1---5	min	10 seconden
5---10	min	30 seconden
10---30	min	1 minuut
30---95	min	5 minuten

3. Grill of Combi gebruiken

1) Druk 1x op " **Microwave/Grill/Combi.** ", u ziet "P100" op het display.

2) Druk herhaaldelijk op " **Microwave/Grill/Combi.** " of draai aan  om de bereidingsmodus te selecteren. Stop met draaien wanneer er "G-1", "C-1", "C-2", "C-3" of "C-4" wordt weergegeven.

3) Druk op " **Start/+30Sec./Confirm** " om te bevestigen.

4) Draai aan de  om de bereidingsstij in te stellen, (Tijdsinstelling mogelijk van 0:05 tot 95:00)

5) Druk op " **Start/+30Sec./Confirm** " om het bereidingsproces te starten.

Opmerking: Combinatie instructies

Instructies	Display	Magnetron	Grill	Heteluchtoven
1	P100	100%		
2	P 80	80%		
3	P 50	50%		
4	P 30	30%		
5	P 10	10%		
6	G-1		100%	
7	C-1	●		●
8	C-2	●	●	
9	C-3		●	●
10	C-4	●	●	●


Opmerking: Halverwege de grilltijd, geeft de oven 2x een geluidssignaal; dit is normaal. Om een optimaal verdeeld grillresultaat te bereiken, dient u het voedsel halverwege om te keren, de deur weer te sluiten en vervolgens op "START/+30SEC./CONFIRM" te drukken om het bereidingsproces verder te vervolgen.

4. Heteluchtoven (met Voorverwarm-funtie) gebruiken

Met behulp van deze functie kunt u eten bereiden zoals in een conventionele oven.

De Magnetron functie wordt niet gebruikt. Het wordt aanbevolen om de oven voor te verwarmen tot de juiste temperatuur voordat u het gerecht in de oven plaatst.

1) Druk 1x op de " **Convection** " knop, u ziet "130" knipperen.


2) Druk herhaaldelijk op " **Convection** " of draai aan de  om de hetelucht-temperatuur in te stellen. Opmerking: Temperatuur instellingen mogelijk van 130°C tot 220°C.

3) Druk op " **Start/+30Sec./Confirm** " om de temperatuur instelling te bevestigen.

4) Druk op " **Start/+30Sec./Confirm** " om het voorverwarmproces te starten.

Wanneer de ingestelde voorverwarm-temperatuur is bereikt, hoort u 2x een geluidssignaal om u te waarschuwen dat het gerecht in de oven kan worden geplaatst. De voorverwarm-temperatuur wordt weergegeven en knippert.

5) Plaats het gerecht in de oven en sluit de deur.

Draai aan de  om de bereidingstijd in te stellen. (Max. bereidingstijd is 95 minuten)


6) Druk op de " **Start/+30Sec./Confirm** " knop om het bereidingsproces te starten.

Opmerking: a. De bereidingstijd kan pas worden ingevoerd, wanneer de voorverwarm-temperatuur is bereikt. Wanneer deze is bereikt, opent u de deur en kunt u de bereidingstijd instellen.

b. Wanneer de voorverwarm-tijd langer duurt dan 30 min. en de ingestelde voorverwarm-temperatuur is nog niet bereikt, dan hoort u 2x een geluidssignaal om u aan te geven de bereidingstijd in te voeren. Dit dient binnen 5 min. te worden uitgevoerd, zo niet dan stopt de oven met voorverwarmen. U hoort 5x achter elkaar het geluidssignaal en de oven gaat in de Standby-stand.


5. Heteluchtoven (zonder Voorverwarm-funtie) gebruiken

1) Druk 1x op de " **Convection** " knop, u ziet "130" knipperen.

2) Druk herhaaldelijk op " **Convection** " of draai aan de  om de hetelucht-temperatuur in te stellen.

Opmerking: Temperatuur-instellingen mogelijk van 130°C tot 220°C.

3) Druk op " **Start/+30Sec./Confirm** " om de temperatuur-instelling te bevestigen.

4) Draai aan de  om de bereidingstijd in te stellen, (Max. bereidingstijd is 95 minuten)

5) Druk op de " **Start/+30Sec./Confirm** " knop om het bereidingsproces te starten.


6. Multi - Step bereiding

Er kunnen maximaal 2 bereidingsprocessen worden ingesteld. Als er sprake is van een ontdooiproces, stel deze dan altijd als eerste bereidingsfase in. Na elke stap hoort u 1x een geluidssignaal en de volgende bereidingsfase wordt gestart.


Opmerking: De instelling 'Auto Menu' en 'Voorverwarmen' kunnen niet worden toegepast in de Multi-Step bereiding.

Voorbeeld: Als u iets 5 minuten wenst te ontdoeien en vervolgens dit met 80% magnetronvermogen 7 minuten wenst te bereiden, dan volgt u onderstaande stappen:


1) Druk 2x op " **Defrost By W.T./Time** " , u ziet "d-2" op het display.

2) Draai aan de  om de ontdooitijd op 5 minuten in te stellen.

3) Druk 1x op " **Microwave/Grill/Combi.** ".

4) Draai aan de  om het magnetronvermogen in te stellen totdat u "P80" op het display ziet.

5) Druk op " **Start/+30Sec./Confirm** " om deze instelling te bevestigen.

6) Draai aan de  om de bereidingstijd van 7 minuten in te stellen.

7) Druk op " **Start/+30Sec./Confirm** " om het Multi-Step bereidingsproces te starten.

7. Snel-Start functie

1) In de Standby-stand, druk op " **Start/+30Sec./Confirm** " om het bereidingsproces met 100% magnetronvermogen te starten, waarbij elke extra druk op de knop de bereidingstijd met 30 seconden zal verlengen tot maximaal 95 minuten.

2) Tijdens gebruik van de Magnetron-, Grill, Hetelucht- en Combi programma of het Ontdooiprogramma met tijdstelling, zal elke extra druk op " **Start/+30Sec./Confirm** " de tijdsduur verlengen met 30 seconden.

8. Ontdooien gebaseerd op gewicht.

1) Druk 1x op " **Defrost By W.T./Time** ", u ziet "d-1" op het display.


2) Draai aan de  om het gewicht in te stellen, u ziet nu ook een "g".

Gewicht instelling is mogelijk tussen 100 en 2000 gram .

3) Druk op " **Start/+30Sec./Confirm** " knop om het ontdooiproces te starten.

9. Ontdooien gebaseerd op tijd.

1) Druk 2x op " **Defrost By W.T./Time** " knop, u ziet "d-2" op het display.

2) Draai aan de  om de tijd in te stellen .(Max. ontdooitijd is 95 minuten.)

3) Druk op de " **Start/+30Sec./Confirm** " knop om het ontdooiproces te starten.
Opmerking: Als het gewicht onder de 200 gr is, plaats dan het te ontdooien product op de buitenrand van het glazen draaiplateau en niet in het midden.


10. Programmeer functie

1) Stel eerst de klok in (Kijk hiervoor in Hfdst. Bediening, 1. Klok instellen)

2) Stel het programma in. Er kunnen er max. 3 worden ingesteld. Stel geen ontdooifunctie in hier .

Voorbeeld: wanneer u een gerecht 7 min. met 80% magnetronvermogen wenst te bereiden:

a. Druk " **Microwave/Grill/Combi.** " 1x in,"P100" gaat knipperen ;

b. Druk **Microwave/Grill/Combi.** weer in of draai  om 80% magnetronvermogen in te stellen totdat u "P80" op het display ziet ;

c. Druk op " **Start/+30Sec./Confirm** " om te bevestigen ;

d. Draai  om de bereidingstijd van 7 min. in te stellen;

Na bovenstaande stappen, druk NIET op " **Start/+30Sec./Confirm** ", maar doe het volgende:

3) Druk op " **Clock/Pre-Set** ". De cijfers van de uren gaan knipperen ;

4) Draai  om de tijd (uur) in te stellen, de invoer moet tussen 0 – 23 zijn .

5) Druk op " **Clock/Pre-Set** ", De cijfers van de minuten gaan knipperen .

6) Draai  om de tijd (minuten) in te stellen , de invoer met tussen 0 - 59 zijn.

7) Druk op " **Start/+30Sec./Confirm** " om de instelling te bevestigen. Wanneer de ingestelde tijd is bereikt, hoort u 2x het geluidssignaal en het ingestelde bereidingsprogramma start automatisch.

Opmerking : 1) Stel altijd eerst de klok in anders werkt de Programmeer functie niet.

2) De functies 'Snel de Magnetron functie gebruiken' en 'Ontdooien' kunt u in de Programmeer functie niet instellen!


11. Snel de Magnetron functie gebruiken

In de Standby-stand, draai  linksom om gelijk de bereidingstijd in te stellen en druk op de


" **Start/+30Sec./Confirm** " knop om het bereidingsproces te starten met 100% magnetronvermogen. Dit programma kan worden

ingesteld als de 1e fase van de Multi-Step bereiding.

12 . Auto Menu

- 1) In de Standby-stand, draai de rechtsom  om de gewenste functie te selecteren en u ziet "A1", "A2", "A3" of "A10" beurtelings weergegeven in het display.

- 2) Druk op " **Start/+30Sec./Confirm** " om het gekozen menu te bevestigen.

- 3) Draai de  om het gewicht in te stellen; u ziet een "g" op het display oplichten.

- 4) Druk op " **Start/+30Sec./Confirm** " om het bereidingsproces te starten.

Opmerking: Het Cake menu is de heteluchtoven functie met een 180°C voorverwarm functie, en u dient na het instellen van het Auto menu eerst voor te verwarmen. Wanneer de oven de ingestelde voorverwarm-temperatuur heeft bereikt, stopt de oven zijn werking, u hoort een geluidssignaal om u eraan te herinneren dat de deur mag worden geopend en de cake in de oven kan worden geplaatst. Druk nu op " **Start/+30Sec./Confirm** " om het bereidingsproces te starten.

Tabel Auto Menu

Menu	Gewicht(g)	Display	Vermogen
A1 Opwarmen	150g	150g	100%
	250g	250g	
	350g	350g	
	450g	450g	
	600g	600g	
A2 Aardappel	1 (ongeveer 230g)	1	100%
	2 (ongeveer 460g)	2	
	3 (ongeveer 690g)	3	
A3 Vlees	150g	150g	100%
	300g	300g	
	450g	450g	
	600g	600g	
A4 Groente	150g	150g	100%
	350g	350g	
	500g	500g	
A5 Vis	150g	150g	80%
	250g	250g	
	350g	350g	
	450g	450g	
	650	650g	
A6 Pasta	50(met water 450ml)	50g	80%
	100(met water 800ml)	100g	
	150(met water 1200ml)	150g	
A7 Soep	200ml	200g	100%
	400ml	400g	
	600ml	600g	
A8 Taart	475g	475g	Opwarmer op 180°C
A9 Pizza	200g	200g	C-4
	300g	300g	
	400g	400g	
A10 Kip	500g	500g	C-4
	750g	750g	
	1000g	1000g	
	1200g	1200g	

13. Extra info functie

- 1) Tijdens de bereiding, druk op " **Microwave/Grill/Combi.** " of " **Convection** ", het huidige vermogen wordt 2-3 sec. weergegeven.
- 2) Tijdens de bereiding, druk op " **Clock/Pre-Set** " en de huidige tijd (niet bereidingstijd!) wordt weergegeven wanneer deze na de installatie van het apparaat is ingesteld. Zo niet, dan ziet u "0:00" weergegeven in het display.

14. Kinderslot functie

Vergrendelen: In de Standby-stand, druk 3 sec. op " **Stop/Clear** ", u hoort een lang geluidssignaal dat aangeeft dat de Kinderslot functie is geactiveerd en de kinderslot indicator licht op. Op het display ziet u de huidige tijd of 0:00.

Ontgrendelen: In de vergrendelde status, druk 3 sec. op " **Stop/Clear** ", u hoort een lang geluidssignaal dat aangeeft dat de Kinderslot functie is opgeheven en de kinderslot indicator is uit.

15. Toelichtingen

- 1) U hoort 1x het geluidssignaal wanneer u aan de knop gaat draaien
- 2) De " **Start/+30Sec./Confirm** " knop moet worden gedrukt om de bereiding te vervolgen wanneer de deur tijdens het bereidingsproces open is geweest.
- 3) Zodra een programma is geselecteerd, drukt u op de " **Start/+30Sec./Confirm** " knop; vindt dit niet binnen 5 min. plaats dan wordt het programma geannuleerd en ziet u weer de huidige tijd weergegeven in het display.
- 4) U hoort 1x het geluidssignaal wanneer u de knop goed indrukt, drukt u de knop niet goed in, dan hoort u geen geluidssignaal.
- 5) U hoort het geluidssignaal 5x om u te waarschuwen dat de bereidingstijd is geëindigd.

Problemen oplossen

Normaal	
De magnetron veroorzaakt verstoring van de TV-ontvangst	De radio en TV-ontvangst kunnen worden verstoord tijdens de werking van de magnetron. Het is vergelijkbaar met de verstoring van kleine elektronische apparaten zoals een mixer, stofzuiger of een elektrische ventilator. Dat is normaal.
Zwakke ovenverlichting	Bij het koken met weinig vermogen kan de ovenverlichting zwakker branden. Dat is normaal.
Stoomafzetting op de deur, hete lucht komt uit de openingen	Tijdens het koken komt er stoom uit voedsel. Het meeste trekt door de openingen naar buiten. Maar het is mogelijk dat stoom zich afzet op koele plaatsen, zoals de ovendeur. Dat is normaal.
De oven wordt per ongeluk aangezet zonder dat er voedsel in is geplaatst	Het is verboden het apparaat zonder levensmiddelen erin te laten werken. Het is zeer gevaarlijk.

Probleem	Mogelijke oorzaak	Oplossing
De oven gaat niet aan	Het netsnoer is niet goed aangesloten	Netsnoer eruit trekken. Na 10 seconden opnieuw erin steken
	Zekering is doorgebrand of de stroomonderbreker werkt	Vervang de zekering of reset de stroomonderbreker (reparatie door een specialist van ons bedrijf)
	Probleem met het stopcontact	Test het stopcontact met een ander elektrisch apparaat
De oven verwarmt niet	De deur is niet goed gesloten	Deur correct sluiten



Volgens de wet op het afval van elektrische en elektronische apparatuur (WEEE), dient verouderde apparatuur gescheiden te worden ingezameld en te worden gerecycled. Als u dit apparaat op een bepaald moment in de toekomst wilt verwijderen, gooi dit apparaat dat NIET weg met het normale huishoudelijk afval. Lever dit product dan in bij een WEEE inzamelpunt, indien dit beschikbaar is.

GARANTIEBEPALINGEN

1. Deze garantiebepalingen gelden uitsluitend voor de oorspronkelijke koper en voor huishoudelijk gebruik van het apparaat in Nederland. Bij doorverkoop van gebruiker aan gebruiker vervalt de garantie.
2. De garantie geldt slechts indien, bij eventueel beroep op de garantiebepalingen, dit garantiebewijs wordt getoond, samen met de originele aankoopnota door de 1^e koper.
3. Er is geen garantie van toepassing op gebreken, veroorzaakt door beschadigingen, ruwe of onoordeelkundige behandeling, nalatigheid van de gebruiker, het gebruik van het apparaat op een onjuiste spanning of gebruik voor een ander doel dan het doel waarvoor het geleverd werd. Er kan ook geen beroep op de garantie worden gedaan wanneer het typeplaatje met serienummer is veranderd of verwijderd en wanneer er door ondeskundigen aan het apparaat is gewerkt.
4. Buiten garantie vallen: glas(keramiek), lampen, kunststof/metalen onderdelen en/of - accessoires (bijv. filters, roosters, pandragers etc.), draadmanden en/of separatie schotten, lak- en/of emaille beschadigingen.
5. De garantie vangt aan op de dag van aankoop en houdt in:
Twee jaar garantie op het gehele apparaat en de elektrische onderdelen zoals thermostaat, thermische beveiliging, relais, ventilator, transformator, schakelaar enz. met uitzondering van de onder 4 genoemde zaken.
6. De garantie omvat uitsluitend het vervangen van defecte of beschadigde onderdelen voor zover wij ons volgens deze garantiebepalingen verantwoordelijk hebben gesteld.
7. Voorrijkosten, arbeidsloon, transport- en/of verpakingskosten, alsmede het transportrisico (voor apparaten die alleen in onze eigen werkplaats gerepareerd kunnen worden) worden niet door de garantie gedekt en zijn voor rekening van de gebruiker. Zie ook onze 'Exquisit Servicebepalingen' waarin o.a. de berekening van de voorrijkosten en het arbeidsloon worden omschreven.
P.S. Reparatiekosten moeten direct contant worden voldaan. Indien facturering van de monteurskosten gewenst is, wordt het notabedrag verhoogd met extra administratiekosten.
8. Wij zijn niet verantwoordelijk voor de werkzaamheden of reparatiekosten, die niet in onze opdracht door derden zijn uitgevoerd. Tevens zijn we te allen tijde niet verantwoordelijk voor (extra) kosten en/of gevolgen hiervan, op wat voor manier dan ook, die direct of indirect uit een storing, gebrek of onoordeelkundig gebruik van het apparaat door derden, die niet in opdracht van Exquisit of diens importeur en/of leverancier handelen, voortvloeien.
9. Vervanging van onderdelen verlengt de originele garantietermijn niet!

EXQUISIT SERVICEBEPALINGEN

1. Beschadigde apparaten bij ontvangst niet in gebruik nemen, maar dit direct melden bij uw leverancier. Eventuele terugname van beschadigde, gebruikte apparaten is niet mogelijk!
2. Tijdens de eerste 24 maanden na aankoopdatum op de originele nota wordt voor serviceverlening ten aanzien van gevallen, die onder deze garantiebepalingen vallen, niets in rekening gebracht.
3. Vanaf twee jaar na de aankoopdatum op de originele nota wordt in rekening gebracht:
 - a. de voorrijkosten
 - b. het arbeidsloon
 - c. alle vervangen onderdelen.
4. Bij klantenbezoek dienen alle kosten en gebruikte materialen direct contant te worden voldaan met inachtname van de bepalingen aangegeven bij punt 7 van de Garantiebepalingen en bij de punten 2-4 van de Exquisit Servicebepalingen, ongeacht de aard van de werkzaamheden.
5. Eventueel verzenden van onderdelen geschiedt altijd onder rembours.

Voor service → **EXQUISIT** www.domest.nl - zie service
Tel. 0314 - 362244 (optie 2)
Fax. 0314 - 378232
E-mail: service@domest.nl

exquisit 
domestic and professional appliances

Koper → Naam _____
Adres _____
Plaats _____
Aankoop _____

Importeur → **DOMEST MULTIBRAND SALES & SERVICES B.V.**
J.F. Kennedylaan 101b 7001CZ Doetinchem NL
Tel. 0314 - 362244
Fax 0314 - 378232
E-mail: service@domest.nl

DOMEST  **MULTIBRAND SALES & SERVICES**
domestic and professional appliances

Microwave Oven

INSTRUCTION MANUAL

MODEL:EMW2546HIBLACK

Read these instructions carefully before using your microwave oven, and keep it carefully.

If you follow the instructions, your oven will provide you with many years of good service.

SAVE THESE INSTRUCTIONS CAREFULLY

PRECAUTIONS TO AVOID POSSIBLE EXPOSURE TO EXCESSIVE MICROWAVE ENERGY

(a) Do not attempt to operate this oven with the door open since this can result in harmful exposure to microwave energy. It is important not to break or tamper with the safety interlocks.

(b) Do not place any object between the oven front face and the door or allow soil or cleaner residue to accumulate on sealing surfaces.

(c) **WARNING:** If the door or door seals are damaged, the oven must not be operated until it has been repaired by a competent person.

ADDENDUM

If the apparatus is not maintained in a good state of cleanliness, its surface could be degraded and affect the lifespan of the apparatus and lead to a dangerous situation.

Specifications

Model:	EMW2546HIBLACK
Rated Voltage:	230V~50Hz
Rated Input for Microwave:	1450W
Rated Microwave Output:	900W
Rated Input for Grill:	1100W
Rated Input for Convection:	2500W
Oven Capacity:	25L
Turntable Diameter:	Ø315mm
External Dimensions(LxWxH):	595×470×460mm
Net Weight:	Approx. 21.5kg

IMPORTANT SAFETY INSTRUCTIONS

WARNING

To reduce the risk of fire, electric shock, injury to persons or exposure to excessive microwave oven energy when using your appliance, follow basic precautions, including the following:

1. Warning: Liquids and other foods must not be heated in sealed containers since they are liable to explode.
2. Warning: It is hazardous for anyone other than a competent person to carry out any service or repair operation that involves the removal of a cover which gives protection against exposure to microwave energy.
3. This appliance can be used by children aged from 8 years and above and persons with reduced physical, sensory or mental capabilities or lack of experience and knowledge if they have been given supervision or instruction concerning use of the appliance in a safe way and understand the hazards involved. Children shall not play with the appliance. Cleaning and user maintenance shall not be made by children unless they are older than 8 and supervised.
4. Keep the appliance and its cord out of reach of children less than 8 years.
5. Only use utensils suitable for use in microwave ovens.
6. The oven should be cleaned regularly and any food deposits should be removed.
7. Read and follow the specific: "PRECAUTIONS TO AVOID POSSIBLE EXPOSURE TO EXCESSIVE MICROWAVE ENERGY".
8. When heating food in plastic or paper containers, keep an eye on the oven due to the possibility of ignition.

9. If smoke is emitted, switch off or unplug the appliance and keep the door closed in order to stifle any flames.
10. Do not overcook food.
11. Do not use the oven cavity for storage purposes. Do not store items, such as bread, cookies, etc. inside the oven.
12. Remove wire twist-ties and metal handles from paper or plastic containers/bags before placing them in the oven.
13. Install or locate this oven only in accordance with the installation instructions provided.
14. Eggs in the shell and whole hard-boiled eggs should not be heated in microwave ovens since they may explode, even after microwave heating has ended.
15. This appliance is intended to be used in household and similar applications such as:
 - staff kitchen areas in shops, offices and other working environments;
 - by clients in hotels, motels and other residential type environments;
 - farm houses;
 - bed and breakfast type environments.
16. If the supply cord is damaged, it must be replaced by the manufacturer, its service agent or similarly qualified persons in order to avoid a hazard.
17. Do not store or use this appliance outdoors.
18. Do not use this oven near water, in a wet basement or near a swimming pool.
19. The temperature of accessible surfaces may be high when the appliance is operating. The surfaces are liable to get hot during use. Keep cord away from heated surface, and do not cover any vents on the oven.

20. Do not let cord hang over edge of table or counter.
21. Failure to maintain the oven in a clean condition could lead to deterioration of the surface that could adversely affect the life of the appliance and possibly result in a hazardous situation.
22. The contents of feeding bottles and baby food jars shall be stirred or shaken and the temperature checked before consumption, in order to avoid burns.
23. Microwave heating of beverages can result in delayed eruptive boiling, therefore care must be taken when handling the container.
24. The appliance is not intended for use by persons (including children) with reduced physical, sensory or mental capabilities, or lack of experience and knowledge, unless they have been given supervision or instruction concerning use of the appliance by a person responsible for their safety.
25. Children should be supervised to ensure that they do not play with the appliance.
26. The appliances are not intended to be operated by means of an external timer or separate remote-control system.
27. Accessible parts may become hot during use. Young children should be kept away.
28. Steam cleaner is not to be used.
29. During use the appliance becomes hot. Care should be taken to avoid touching heating elements inside the oven.
30. Only use the temperature probe recommended for this oven. (for ovens provided with a facility to use a temperature-sensing probe.)

31.WARNING: The appliance and its accessible parts become hot during use. Care should be taken to avoid touching heating elements. Children less than 8 years of age shall be kept away unless continuously supervised.

32.The microwave oven must be operated with the decorative door open.(for ovens with a decorative door.)

33.Surface of a storage cabinet can get hot.

34.The microwave oven is intended for heating food and beverages.Drying of food or clothing and heating of warming pads,slippers,sponged,damp cloth and similar may lead to risk of injury,ignition or fire.

READ CAREFULLY AND KEEP FOR FUTURE REFERENCE

To Reduce the Risk of Injury to Persons Grounding Installation

DANGER

Electric Shock Hazard
Touching some of the internal components can cause serious personal injury or death. Do not disassemble this appliance.

WARNING

Electric Shock Hazard
Improper use of the grounding can result in electric shock. Do not plug into an outlet until appliance is properly installed and grounded.

This appliance must be grounded. In the event of an electrical short circuit, grounding reduces the risk of electric shock by providing an escape wire for the electric current. This appliance is equipped with a cord having a grounding wire with a grounding plug. The plug must be plugged into an outlet that is properly installed and grounded.

Consult a qualified electrician or serviceman if the grounding instructions are not completely understood or if doubt exists as to whether the appliance is properly grounded. If it is necessary to use an extension cord, use only a 3-wire extension cord.

1. A short power-supply cord is provided to reduce the risks resulting from becoming entangled in or tripping over a longer cord.
2. If a long cord set or extension cord is used:
 - 1)The marked electrical rating of the cord set or extension cord should be at least as great as the electrical rating of the appliance.
 - 2)The extension cord must be a grounding-type 3-wire cord.
 - 3)The long cord should be arranged so that it will not drape over the counter top or tabletop where it can be pulled on by children or tripped over unintentionally.

CLEANING

Be sure to unplug the appliance from the power supply.

1. Clean the cavity of the oven after using with a slightly damp cloth.
2. Clean the accessories in the usual way in soapy water.
3. The door frame and seal and neighbouring parts must be cleaned carefully with a damp cloth when they are dirty.
4. Do not use harsh abrasive cleaners or sharp metal scrapers to clean the oven door glass since they can scratch the surface, which may result in shattering of the glass.
5. **Cleaning Tip**---For easier cleaning of the cavity walls that the food cooked can touch: Place half a lemon in a bowl, add 300ml (1/2 pint) water and heat on 100% microwave power for 10 minutes. Wipe the oven clean using a soft, dry cloth.

UTENSILS

CAUTION

Personal Injury Hazard

It is hazardous for anyone other than a competent person to carry out any service or repair operation that involves the removal of a cover which gives protection against exposure to microwave energy.

See the instructions on "Materials you can use in microwave oven or to be avoided in microwave oven."

There may be certain non-metallic utensils that are not safe to use for microwaving. If in doubt, you can test the utensil in question following the procedure below.

Utensil Test:

1. Fill a microwave-safe container with 1 cup of cold water (250ml) along with the utensil in question.
2. Cook on maximum power for 1 minute.
3. Carefully feel the utensil. If the empty utensil is warm, do not use it for microwave cooking.
4. Do not exceed 1 minute cooking time.

Materials you can use in microwave oven

Utensils	Remarks
Browning dish	Follow manufacturer's instructions. The bottom of browning dish must be at least 3/16 inch (5mm) above the turntable. Incorrect usage may cause the turntable to break.
Dinnerware	Microwave-safe only. Follow manufacturer's instructions. Do not use cracked or chipped dishes.
Glass jars	Always remove lid. Use only to heat food until just warm. Most glass jars are not heat resistant and may break.
Glassware	Heat-resistant oven glassware only. Make sure there is no metallic trim. Do not use cracked or chipped dishes.
Oven cooking bags	Follow manufacturer's instructions. Do not close with metal tie. Make slits to allow steam to escape.
Paper plates and cups	Use for short-term cooking/warming only. Do not leave oven unattended while cooking.
Paper towels	Use to cover food for reheating and absorbing fat. Use with supervision for a short-term cooking only.
Parchment paper	Use as a cover to prevent splattering or a wrap for steaming.
Plastic	Microwave-safe only. Follow the manufacturer's instructions. Should be labeled "Microwave Safe". Some plastic containers soften, as the food inside gets hot. "Boiling bags" and tightly closed plastic bags should be slit, pierced or vented as directed by package.
Plastic wrap	Microwave-safe only. Use to cover food during cooking to retain moisture. Do not allow plastic wrap to touch food.
Thermometers	Microwave-safe only (meat and candy thermometers).
Wax paper	Use as a cover to prevent splattering and retain moisture.

Materials to be avoided in microwave oven

Utensils	Remarks
Aluminum tray	May cause arcing. Transfer food into microwave-safe dish.
Food carton with metal handle	May cause arcing. Transfer food into microwave-safe dish.
Metal or metal-trimmed utensils	Metal shields the food from microwave energy. Metal trim may cause arcing.
Metal twist ties	May cause arcing and could cause a fire in the oven.
Paper bags	May cause a fire in the oven.
Plastic foam	Plastic foam may melt or contaminate the liquid inside when exposed to high temperature.
Wood	Wood will dry out when used in the microwave oven and may split or crack.

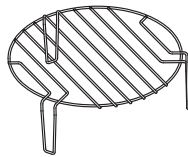
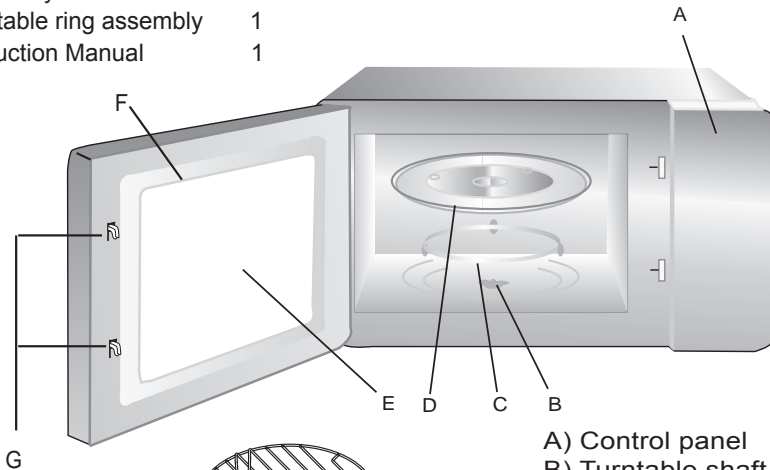
SETTING UP YOUR OVEN

Names of Oven Parts and Accessories

Remove the oven and all materials from the carton and oven cavity.

Your oven comes with the following accessories:

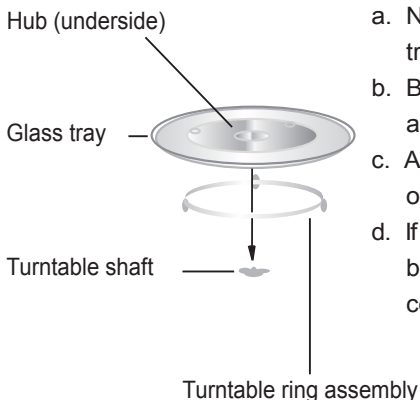
Glass tray	1
Turntable ring assembly	1
Instruction Manual	1



Grill Rack(Only be used in grill function and be placed on the glass tray)

- A) Control panel
- B) Turntable shaft
- C) Turntable ring assembly
- D) Glass tray
- E) Observation window
- F) Door assembly
- G) Safety interlock system

Turntable Installation



- a. Never place the glass tray upside down. The glass tray should never be restricted.
- b. Both glass tray and turntable ring assembly must always be used during cooking.
- c. All food and containers of food are always placed on the glass tray for cooking.
- d. If glass tray or turntable ring assembly cracks or breaks, contact your nearest authorized service center.

Installation and connection

- 1.This appliance is only intended for domestic use.
- 2.This oven is intended for built-in use only. It is not intended for counter-top use or for use inside a cupboard.
3. Please observe the special installation instructions.
- 4.The appliance can be installed in a 60cm wide wall-mounted cupboard(at least 55cm deep and 85cm off the floor).
- 5.The appliance is fitted with a plug and must only be connected to a properly installed earthed socket.
- 6.The mains voltage must correspond to the voltage specified on the rating plate.
- 7.The socket must be installed and connecting cable must only be replaced by a qualified electrician. If the plug is no longer to accessible following installation, an all-pole disconnecting device must be present on the installation side with a contact gap of at least 3mm.
- 8.Adapters, multi-way strips and extension leads must not be used. Overloading can result in a risk of fire.

The accessible surface may be hot during operation.



Installation Instructions

Please Read the Manual Carefully Before Installation

Please note

Electrical connection

The oven is fitted with a plug and must only be connected to a properly installed earthed socket. The socket must only be installed and the connecting cable must only be replaced by a qualified electrician, and in accordance with the appropriate regulations.

If the plug is no longer accessible following installation, an all-pole isolating switch must be present on the installation side with a contact gap of at least 3 mm.

The fitted cabinet must not have a back wall behind the appliance.

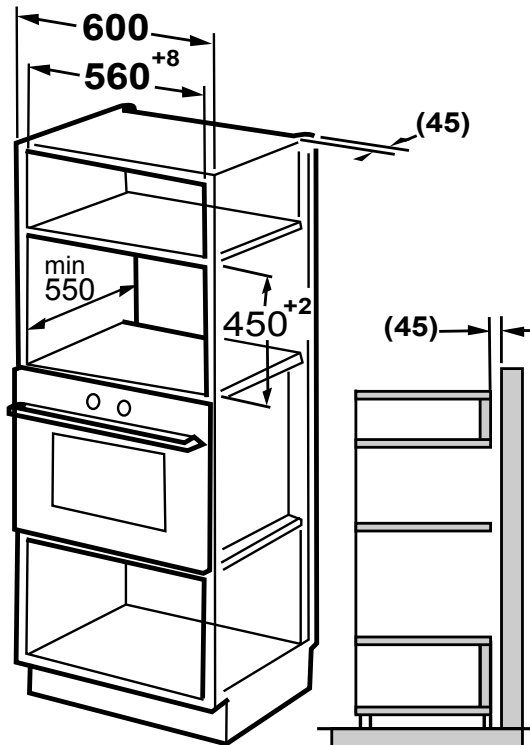
Minimum installation height: 85 cm.

Do not cover ventilation slots and suction holes.

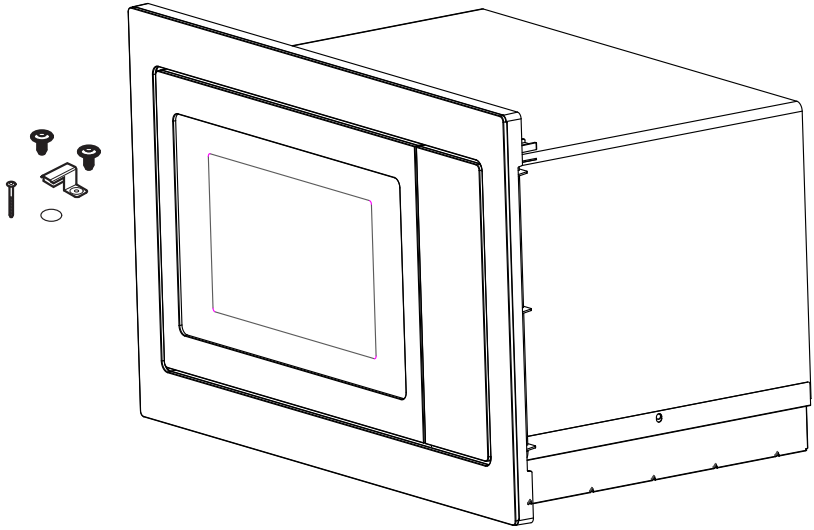
Note:

Do not trap or bend the power cable.

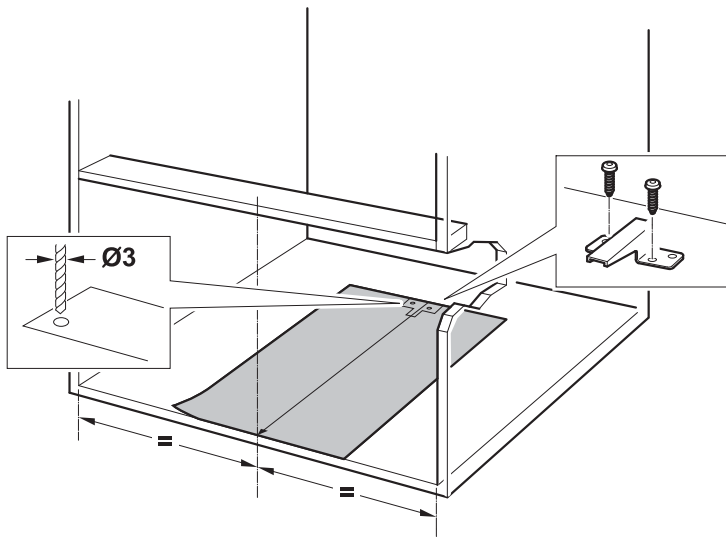
1.



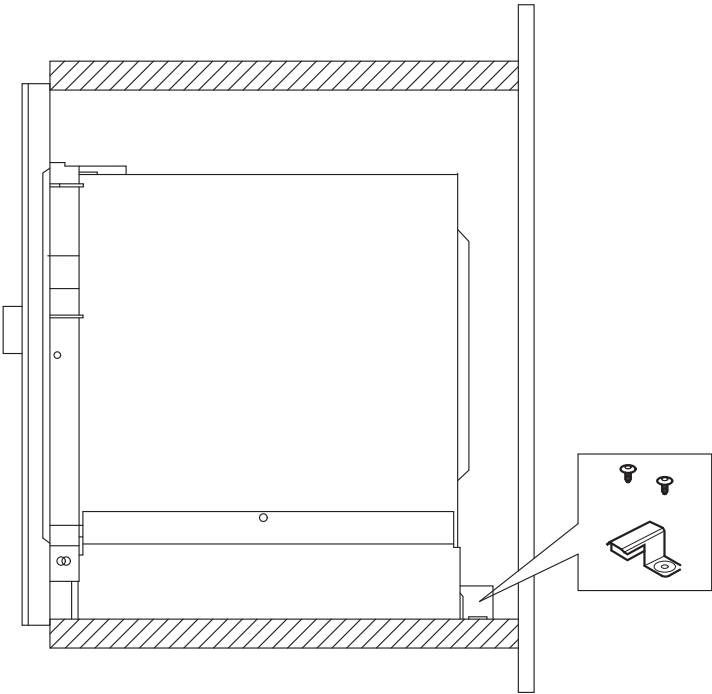
2.



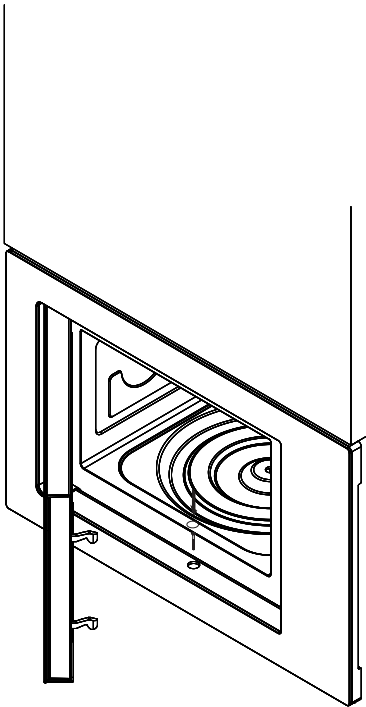
3.



4.



5.




Operation Instructions

1. Clock Setting

When the microwave oven is electrified, the screen will display "0:00", buzzer will ring once.

1) Press "  " once to select clock function, the hour figures will flash.


2) Turn "  " to adjust the hour figures, the input time should be within 0--23.

3) Press "  ", the minute figures will flash.


4) Turn "  " to adjust the minute figures, the input time should be within 0--59.



5) Press "  " to finish clock setting. ":" will flash, and the time will light.

Note: 1) The clock will not work if it is not set when powered.

2) During the process of clock setting, if you press "  ", the oven will go back to the previous status automatically.

2. Microwave Cooking



Press "  " once, screen will display "P100". Press

"  " repeatedly or turn "  " to choose the microwave power you want, and "P100", "P80", "P50", "P30" or "P10" will display for each added press.


Then press "  " to confirm, and turn "  " to set cooking time from 0:05 to 95:00. Press "  " again to start cooking.

Example: If you want to use 80% microwave power to cook for 20 minutes, you can operate the oven as the following steps.

1) Press "  " once, the screen display "P100".

2) Press "  " once again or turn "  " to choose 80% microwave power.

3) Press "  " to confirm, and the screen displays "P 80".

4) Turn "  " to adjust the cooking time until the oven displays "20:00".


5) Press "  " to start cooking .

Note: the step quantities for the adjustment time of the coding switch are as follow:


- 0---1 min : 5 seconds
- 1---5 min : 10 seconds
- 5---10 min : 30 seconds
- 10---30 min : 1 minute
- 30---95 min : 5 minutes

3. Grill or Combi. Cooking

- 1) Press " **Microwave/Grill/Combi.** " once, the screen display "P100".

- 2) Press " **Microwave/Grill/Combi.** " repeatedly or turn "  " to select the cooking mode.
Stop turning when "G-1","C-1","C-2","C-3" or "C-4" displays.

- 3) Press " **Start/+30Sec./Confirm** " to confirm.

- 4) Turn "  " to adjust the cooking time. (The time setting should be 0:05- 95:00.)

- 5) Press " **Start/+30Sec./Confirm** " to start cooking.

Note: Combination instructions


Instructions	Display	Microwave	Grill	Convection
1	P100	100%		
2	P 80	80%		
3	P 50	50%		
4	P 30	30%		
5	P 10	10%		
6	G-1		100%	
7	C-1	●		●
8	C-2	●	●	
9	C-3		●	●
10	C-4	●	●	●

Note: If half the grill time passes, the oven sounds twice, and this is normal.

In order to have a better effect of grilling food, you should turn the food over, close the door, and then press " **Start/+30Sec./Confirm** " to continue cooking. If no operation the oven will continue cooking.

4. Convection Cooking(With preheating function)

The convection cooking can let you to cook the food as a traditional oven. Microwave is not used. It is recommended that you should preheat the oven to the appropriate temperature before placing the food in the oven.


- 1) Press the " **Convection** " key once, "130" flash.
- 2) Keep pressing " **Convection** " or turn "  " to select the convection temperature.

Note: the temperature can be chosen from 130 degrees to 220 degrees.

- 3) Press the " **Start/+30Sec./Confirm** " to confirm the temperature.
-

- 4) Press the " **Start/+30Sec./Confirm** " to start preheating. When the preheating temperature arrives, the buzzer will sound twice to remind you to put the food into the oven. And the preheated temperature is displayed and flash.
-

- 5) Put the food into the oven and close the door.

Turn "  " to adjust the cooking time. (The maximum setting time is 95 minutes.)


- 6) Press the " **Start/+30Sec./Confirm** " key to start cooking.

Note: a. Cooking time cannot be input until the preheating temperature arrives.


If the temperature arrives, door must be opened to input the cooking time.

- b. When the preheating time is more than 30 minutes and the temperature not arrives, buzzer will sound twice to tell you to input the cooking time. If the time not input in 5 minutes, the oven will stop preheating. The buzzer sound five times and turn back to waiting states.

5. Convection Cooking(Without pre-heating function)

- 1) Press the " **Convection** " key once, "130" flash.
 - 2) Keep pressing " **Convection** " or turn "  " to select the convection temperature.
Note:the temperature can be chosen from 130 degrees to 220 degrees.
-

3) Press the " **Start/+30Sec./Confirm** " to confirm the temperature

4) Turn "  " to adjust the cooking time. (The maximum setting time is 95 minutes.)




5) Press the " **Start/+30Sec./Confirm** " key to start cooking.

6.Multi-Stage Cooking

Two stages can be maximumly set. If one stages is defrosting, it should be put in the first stage. The buzzer will ring once after each stage and the next stage will begin.

Note: Auto menu and preheating cannot be set as one of the multi-stage.


Example: if you want to defrost the food for 5 minutes, then to cook with 80% microwave power for 7 minutes. The steps are as following:

- 1) Press " **Defrost By W.T./Time** " twice, the screen will display "d-2";
- 2) Turn "  " to adjust the defrost time of 5 minutes;
- 3) Press" **Microwave/Grill/Combi.** " once;
- 4) Turn "  " to choose 80% microwave power till "P80" display;
- 5) Press " **Start/+30Sec./Confirm** " to confirm;
- 6) Turn "  " to adjust the cooking time of 7 minutes;
- 7) Press " **Start/+30Sec./Confirm** " to start cooking.

7. Quick Start


- 1) In waiting state, Press " **Start/+30Sec./Confirm** " to start cooking with 100% power, each added press will increase 30 seconds cooking time up to 95 minutes.
- 2) In microwave,grill,convection and combination cooking or time defrost state, each press of " **Start/+30Sec./Confirm** " can increase 30 seconds of cooking time.

8. Defrost by W.T.

- 1) Press " **Defrost By W.T./Time** " pad once,the oven will display "d-1" .
-
- 2) Turn "  " to select the weight of food.At the same time, "g" will lights, The weight should be 100-2000g.
-
- 3) Press " **Start/+30Sec./Confirm** " key to start defrosting.

8. Defrost by W.T.


1) Press " **Defrost By W.T./Time** " pad once, the oven will display "d-1" .

2) Turn "  " to select the weight of food. At the same time, "g" will light. The weight should be 100-2000g.

3) Press " **Start/+30Sec./Confirm** " key to start defrosting.

9. Defrost by Time

1) Press " **Defrost By W.T./Time** " key twice, the oven will display "d-2".

2) Turn "  " to select the cooking time. The maximum setting time is 95 minutes.

3) Press " **Start/+30Sec./Confirm** " key to start defrosting.

Note: if the food weight is no more than 200 grams, please place the food at the edge of the glass turntable but not the center to be defrosted.


10. Pre-set Function

1) Set the clock first. (Consult the instruction of clock setting.)

2) Input the cooking program. Three stages can be set at most. Defrosting cannot be set in preset function.

Example: if you want to cook with 80% microwave power for 7 minutes.

a. Press " **Microwave/Grill/Combi.** " once, "P100" will flash;

b. Press " **Microwave/Grill/Combi.** " again or turn "  " to choose 80% microwave power till "P80" is displayed;


c. Press " **Start/+30Sec./Confirm** " to confirm;

d. Turn "  " to adjust the cooking time of 7 minutes;


After the above steps, please do not press " **Start/+30Sec./Confirm** " .

Then do as follows:

3) Press " **Clock/Pre-Set** ". The hour figures flash;

4) Turn "  " to adjust the hour figures, the input time should be within 0--23.

5) Press " **Clock/Pre-Set** ", the minute figures will flash.


6) Turn "  " to adjust the minute figures, the input time should be within 0--59.

7) Press " **Start/+30Sec./Confirm** " to finish setting. Buzzer will ring twice when the set time is reached, then cooking will start automatically.

Note: 1) Clock must be set first. Otherwise, pre-set function will not work.


2) Speedy microwave cooking or defrost cannot be set as pre-set function.

11. Speedy Microwave Cooking


In waiting state, turn "  " left to choose cooking time directly then press " **Start/+30Sec./Confirm** " key to cook with 100% microwave power.

This program can be set as the first one of multi-stage.

12. Auto Menu

1) In waiting state, turn "  " right to choose the function wanted, and "A1", "A2", "A3"...."A10" will be displayed in turn.

2) Press " **Start/+30Sec./Confirm** " to confirm the menu you need.

3) Turn "  " to choose the weight of menu, and "g" indicator will light.

4) Press " **Start/+30Sec./Confirm** " to start cooking.

Note: Cake menu is under convection cooking with 180°C-warm-up function, and you should preheat first following the auto menu operation, when the oven reaches the temperature, it will stop working and sound to remind opening the door to put cake in, then press " **Start/+30Sec./Confirm** " to start cooking.

Auto menu Chart

Menu	Weight	Display	Power
A1 Reheat	150g	150g	100%
	250g	250g	
	350g	350g	
	450g	450g	
	600g	600g	
A2 Potato	1 (about 230g)	1	100%
	2 (about 460g)	2	
	3 (about 690g)	3	
A3 Meat	150g	150g	100%
	300g	300g	
	450g	450g	
	600g	600g	
A4 Vegetable	150g	150g	100%
	350g	350g	
	500g	500g	
A5 Fish	150g	150g	80%
	250g	250g	
	350g	350g	
	450g	450g	
	650	650g	
A6 Pasta	50g(with water 450g)	50g	80%
	100g(with water 800g)	100g	
	150g(with water 1200g)	150g	
A7 Soup	200ml	200g	100%
	400ml	400g	
	600ml	600g	
A8 Cake	475g	475g	Preheat at 180 degrees
A9 Pizza	200g	200g	C-4
	300g	300g	
	400g	400g	
A10 Chicken	500g	500g	C-4
	750g	750g	
	1000g	1000g	
	1200g	1200g	

13. Inquiring Function

(1) In cooking state, press " **Microwave/Grill/Combi.** " or " **Convection** ", the current power will be displayed for 2-3 seconds.

(2) In cooking state, press " **Clock/Pre-Set** " to inquire the time and the time will display , if the time has been set before. Otherwise, the screen will display "0:00".

14. Lock-out Function for Children

Lock: In waiting state, press " **Stop/Clear** " for 3 seconds, there will be a long "beep" denoting entering into the children-lock state and the lock indicator will light. Screen will display current time or 0:00.

Lock quitting: In locked state, press " **Stop/Clear** " for 3 seconds, there will be a long "beep" denoting that the lock is released, and the lock indicator will disappear.

15. Specification

(1) The buzzer will sound once when turning the knob at the beginning;

(2) " **Start/+30Sec./Confirm** " must be pressed to continue cooking if the door is opened during cooking;

(3) Once the cooking programme has been set , " **Start/+30Sec./Confirm** " is not pressed in 5 minutes. The current time will be displayed. The setting will be cancelled.

(4) The buzzer sounds once by efficient press, inefficient press will be no response.

(5) The buzzer will sound five times to remind you when cooking is finished.

Trouble shooting

Normal	
Microwave oven interfering TV reception	Radio and TV reception may be interfered when microwave oven operating. It is similar to the interference of small electrical appliances, like mixer, vacuum cleaner, and electric fan. It is normal.
Dim oven light	In low power microwave cooking, oven light may become dim. It is normal.
Steam accumulating on door, hot air out of vents	In cooking, steam may come out of food. Most will get out from vents. But some may accumulate on cool place like oven door. It is normal.
Oven started accidentally with no food in.	It is forbidden to run the unit without any food inside. It is very dangerous.

Trouble	Possible Cause	Remedy
Oven can not be started.	(1) Power cord not plugged in tightly.	Unplug. Then plug again after 10 seconds.
	(2) Fuse blowing or circuit breaker works.	Replace fuse or reset circuit breaker (repaired by professional personnel of our company)
	(3) Trouble with outlet.	Test outlet with other electrical appliances.
Oven does not heat.	(4) Door not closed well.	Close door well.



According to Waste of Electrical and Electronic Equipment (WEEE) directive, WEEE should be separately collected and treated. If at any time in future you need to dispose of this product please do NOT dispose of this product with household waste. Please send this product to WEEE collecting points where available.

WARRANTY TERMS & CONDITIONS

1. These warranty conditions apply exclusively to the original buyer and for domestic use of the appliance in the Netherlands. If the appliance is resold from user to user, the warranty becomes null and void.
2. The warranty only applies if, in the event of a warranty claim, this warranty certificate with the original purchase invoice is shown by the original buyer.
3. No guarantee shall apply to defects caused by: damage, rough or injudicious handling, negligence on the part of the user, use of the appliance at an incorrect voltage or use for a purpose other than that for which it was supplied. Nor can the warranty be invoked when the rating plate with serial number has been changed or removed and/or when the device has been worked on by unqualified persons.
4. Not covered under the terms of this warranty: glass(ceramic), lighting, plastic/metal parts and/or accessories (i.e. filters, grills, pan supports), wire baskets and/or separation partitions, lacquer and/or enamel damage.
5. The warranty period commences on the day of purchase and covers:
A two-year guarantee on the entire device and its electrical parts such as thermostat, thermal protection, relay, ventilation fan, transformer, switch, etc. with the exception of all parts mentioned under 4.
6. The warranty only covers the replacement of defective- or damaged parts in accordance with the stated responsibility in these warranty conditions.
7. Call-out charges, labour costs, transport and/or packaging costs as well as the transportation risk (for equipment that can only be repaired in our service department) are not covered by the guarantee and will be charged to the user. Please also read the 'Service Terms' below in which, among other things, calculation of call-out charges and labour costs are specified.
P.S. Repair costs must be paid directly in cash. If invoicing of the mechanic's costs is required, please take into account that additional administration costs will be charged.
8. We are not responsible for any work- and/or repair costs carried out by third parties, not commissioned by us. Nor are we, at any time, responsible for any (extra) costs and/or any consequences hereof, in any case, directly or indirectly resulting from a malfunction, defect or injudicious use of the device caused by a 3rd party not deployed by Exquisit, its importer and/or suppliers.
9. Replacement of parts does not extend the original warranty period.

SERVICE TERMS EXQUISIT

1. Do not use damaged appliances upon receipt, but report this immediately to your supplier.
It is not possible to return damaged, used appliances!
2. During the first 24 months after the date of purchase on the original invoice no costs will be charged for services which are covered by these applicable warranty terms and conditions.
3. After a warranty period of two years, starting on the date of purchase on the original invoice, costs will be charged for:
 - a. Call-out costs
 - b. Labour costs
 - c. All replaced parts
4. In case of a visit to the customer all costs and materials used, must be paid directly in cash in accordance with the stipulations stated in point 7 in the Warranty Terms & Conditions and in points 2-4 in the Service Terms Exquisit, regardless of the nature of the work.
5. Dispatch of any parts will always take place under the conditions of cash on delivery, C.O.D.

For service → **EXQUISIT** www.domest.nl - see service
Phone **0314 - 362244 (optie 2)**
Fax **0314 - 378232**
E-mail: service@domest.nl

exquisit 

Buyer → Name _____
 Address _____
 City _____
 Purchase _____

Importer → **DOMEST MULTIBRAND SALES & SERVICES B.V.**
 J.F.Kennedy/laan 101b 7001CZ Doetinchem NL
 Phone 0314 - 362244
 Fax 0314 - 378232
 E-mail: service@domest.nl

DOMEST  **MULTIBRAND SALES & SERVICES**
domestic and professional appliances