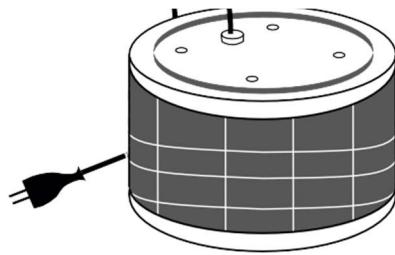


AVITANA®

PLASMA-TECNOLOGIE



MONTAGEHANDLEIDING



GREEN818- RONDO

INHOUD

Inleiding.....	2
Eigenschappen.....	3
Belangrijke waarschuwingen	4
Waarschuwingen en instructies voor installatie	5
Montagehandleiding Rondo	6
Waarschuwingen voor bediening.....	10
Garantiebepalingen en voorwaarden.....	11
Afsluitende aanwijzingen.....	12

Beste klant,

Bedankt, dat u onze ideologie volgt voor meer duurzaamheid. Bedankt, dat u heeft gekozen voor meer milieubewustzijn. Bedankt, dat u voor een product van het merk Elementi di Cucina met AVITANA® plasma technologie heeft gekozen.

Met de Green818 Rondo wordt uw kamerlucht door een fysisch-chemisch proces van kookgeuren bevrijd. Stofdeeltjes, micro-organismen (schimmels, huismijt, bacteriën en virussen), sigarettenrook en lastige geurtjes worden door een ionisatieproces in uw molecuulstructuur verstoord en in de basiselementen CO (kooldioxide), O (zuurstof) en een kleine resthoeveelheid vocht omgezet. Dit vindt volledig plaats zonder chemische additieven. Ons proces laat geen ozon naar buiten toe en u voelt tijdens het inbedrijfstellen al dat de luchtkwaliteit verbetert. AVITANA® air Filters zijn gecertificeerd en bieden u een vooruitziende en baanbrekende technologie van luchtzuivering.

Daarvoor staat uw Elementi di Cucina filter met AVITANA® plasma technologie voor!

Elementi di Cucina Green818 Rondo - een goede beslissing!

- **Gebruiksvriendelijk**
 - Licht en snel te monteren (plug and play)
 - Kan op bestaande wasemkappen worden geïnstalleerd
 - Laag gewicht en beperkte afmetingen
 - Werkt horizontaal en verticaal

- **Uitgebreide accessoires bij alle AIRA RONDO en AIRA PLANO-modellen**
 - Excentrische adapter / reduceerstuk
 - 3-in-1 multistekker
 - Slangklem / O-ringen

- **Verbetering van de woon- en levenskwaliteit**
 - Verhelpt tot 99% van alle geuren
 - Rekent af met virussen, pollen, bacteriën en andere stoffen die een allergie kunnen veroorzaken, inclusief tabaksrook
 - Geen ozonvrijgave (bevestigd door VDE en IUTA)

- **Energie-efficiëntie**
 - Geen onderhoud nodig / 5 jaar garantie
 - Laag energieverbruik
 - Automatisch in- en uitschakelen door wasemkap
 - Zelfreinigingssysteem van de filter

- **Kostenbesparingen,**
 - niet nodig om de filter te vervangen
 - geen afvoerluchtsysteem buiten nodig (uit afvoerlucht wordt circulatielucht)
 - de filter zal de levensduur van de wasemkap behouden

- **Gecertificeerde veiligheid**
 - VDE-certificaat AIRA RONDO model (inclusief ozoncontrole)
 - IUTA-certificaat (Ozon-Test energie en milieu instituut, Duisburg)
 - OLFASENSE certificaat (reukfilter 95% werkend)

- **Kwaliteit**
 - Made in Germany
 - 5 jaar garantie
 - Hoogwaardig filtermateriaal (de kooldeeltjes van een filter worden uitgerold, wat resulteert in het berekenen van de oppervlak van een voetbalveld)

BELANGRIJKE WAARSCHUWINGEN

- Gebruik de Green818 Rondo uitsluitend met een in de handel verkrijgbare afzuigeenheid met vefilters in combinatie met brandvertragende eigenschappen.
- Er moet steeds voor goede ventilatie worden gezorgd, zodat voldoende zuurstof zich in de ruimte bevindt. In de handel verkrijgbare merkkappen wijzen daar ook op!
- Steek in geen geval voorwerpen in de Green818 Rondo! Er is kans op gevaar door een elektrische schok! Werk aan de Green818 Rondo ALTIJD met de stekker uit de wandcontactdoos!
- Aanraken met natte handen of voorwerpen verhogen eveneens het risico van een elektrische schok.
Werk aan de Green818-Rondo altijd met de stekker uit de wandcontactdoos!
- Het blokkeren van de luchttoevoer of -afvoer moet in elk geval worden vermeden. In noodgeval de stekker uit de wandcontactdoos trekken!
- Als de module een beschadiging heeft, mag deze in geen geval gebruikt worden!
- Personen met verminderde lichamelijke, zintuiglijke of mentale capaciteit, of gebrek aan ervaring en kinderen mogen de Green818-Rondo alleen gebruiken onder toezicht van een daarvoor gekwalificeerd persoon. Verdere waarschuwingen zijn te vinden in de volgende hoofdstukken.
- De Green818 Rondo is geen speelgoed voor kinderen!
- Reiniging en onderhoud mag niet zonder toezicht van een gekwalificeerd persoon door kinderen worden uitgevoerd!
- Houdt u zich alstublieft aan de installatie-instructies en waarschuwingen van uw afzuigkap.
- Green818 werd uitsluitend voor het gebruik in het huishouden ontwikkeld!
- Net als in de handleiding van uw afzuigkap, wijzen wij er ook op dat u geen hoge vlammen onder de kap mag laten ontstaan! Evenzo mag onder afzuigkappen niet geflambeerd worden, omdat beide tot brandgevaar leiden en aanzienlijke gevolgschade veroorzaakt!
- Evenzo vormt oververhitte olie een potentieel brandgevaar. Nooit blussen met water!
- Koolmonoxide of nadere chemische gassen kunnen niet met de Green818 Rondo verwijderd worden!

WAARSCHUWINGEN EN INSTRUCTIES VOOR INSTALLATIE

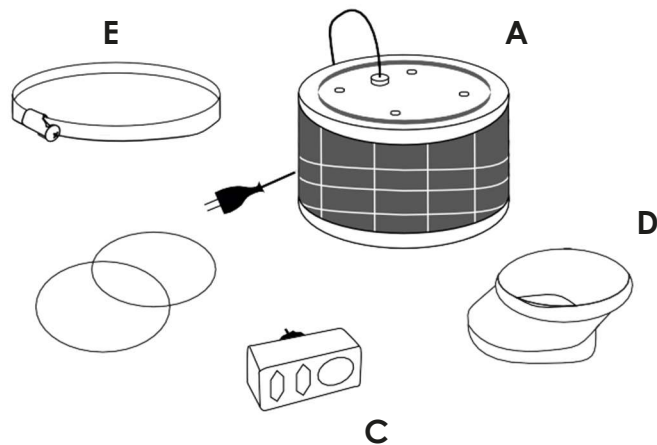
- De Green818 Rondo mag alleen met de bijbehorende kabelstekker aangesloten worden! (Garantie)
- Maak de verpakking voorzichtig open en haal de Green818 Rondo eruit en de verpakkingseenheid op volledigheid controleren!
Bewaar de verpakking voor een juiste werking tot de functionele test en in noodgeval als retourzending gebruiken. Anders op milieuvriendelijke wijze afvoeren. Bedankt!
- Zie de hieronder beschreven en met foto's weergegeven montage-instructies en volg deze stappen. Controleer de verbinding tussen het Green818 en de motorafvoer op goed vastzitten, om het lekken van lucht te vermeiden, zodat het systeem storingsvrij werkt.
- Controleer of de stekker na de installatie van de module vrij toegankelijk is en blijft! Het geïntegreerde netsnoer kan en mag niet vervangen worden.
- AANWIJZING: Als het Green818 filter niet volgens deze instructies wordt gemonteerd, vervalt de aanspraak op garantie op het Green818 filter met onmiddellijke ingang !
- De netspanning moet via een nabij gelegen wandcontactdoos (210-250 V / 50 Hz) gegarandeerd zijn.
- Als er zich kleine zwarte ronde deeltjes in de verpakking bevinden, zijn deze afkomstig van het hoogwaardige koolstoffilter en zijn ze tijdens transport vrijgekomen. Deze deeltjes zijn onschadelijk en kunnen via het huisvuil afgevoerd worden. Gebruik dit niet voor consumptie! De werking van het Green818 filter wordt daardoor niet beïnvloed!



MONTAGEHANDLEIDING GREEN818-RONDO

INHOUD VAN DE

- A Green 818 filter module
- C Drievoudige verloopstekker
- D Excenter adapter
- D Slangklem

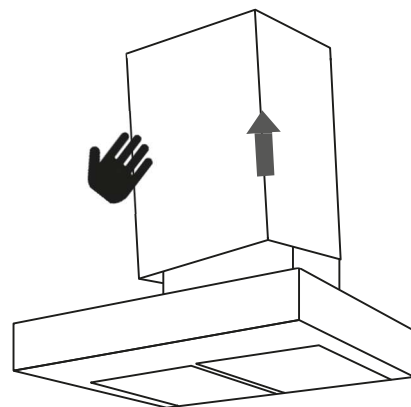
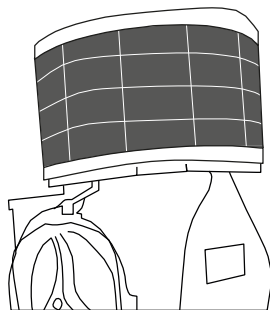


De Green818 Rondo wordt op de motor van de afzuigkap geplaatst (Afb. E). Met dit filtersysteem verandert u uw afzuigkap in een luchtzuiveringsinstallatie met een absorptie van alle geuren, virussen en bacteriën tot 98%.

Voor de montage van het filter gaat u als volgt te werk:

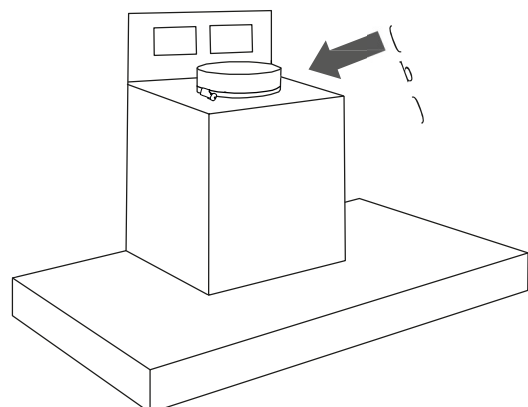
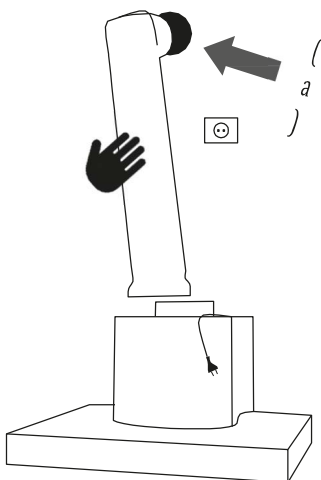
1. Verwijder de schouw en haal de afzuigkap van het stroomnet.

Afb. E



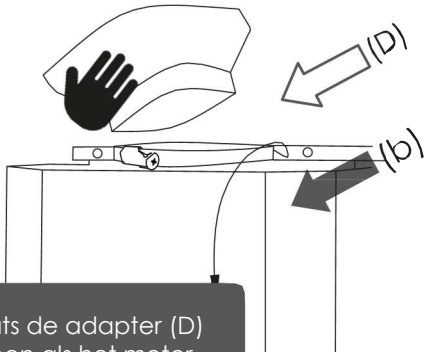
2. Verwijder de afvoerslang of koolstoffilter en indien aanwezig het afvoergat (a) sluiten.

3. Schuif het mondstuk (b) op de uitlaat en de slangklem aandraaien.



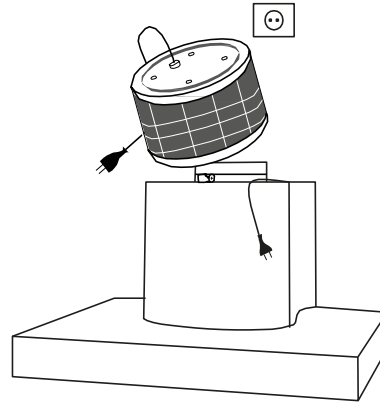
MONTAGEHANDLEIDING GREEN818-RONDO

4. Indien de adapter (D) wordt gebruikt, deze op het mondstuk (b) plaatsen.

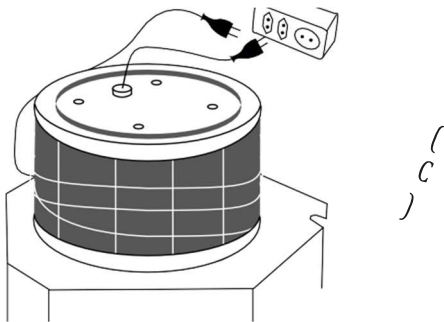


! Plaats de adapter (D) alleen als het motor afvoermondstuk (b) te dicht op de muur zit.

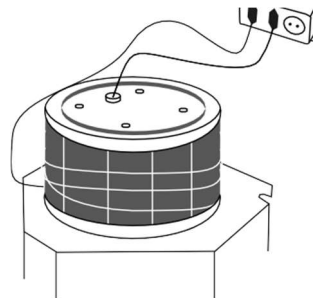
5. Het filter (A) op de adapter (D) of direct op het mondstuk van de afzuiglucht (b) plaatsen



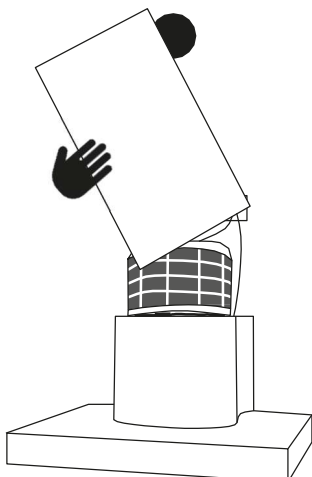
6. Verbind de afzuigkap- en filterstekker met de drievoudige verloopstekker (C).



7. Steek de drievoudige verloopstekker (C) in de wandcontactdoos.



8. De schouw weer op de afzuigkap plaatsen.



In de schouw moeten voldoende ventilatiesleuven aanwezig zijn, waaruit de circulerende lucht kan ontsnappen.

WAARSCHUWINGEN VOOR BEDIENING

Voor een optimale luchtzuivering van de kamer is het zonder meer noodzakelijk dat uw afzuigkap voldoende geventileerd wordt en de betreffende dampontwikkeling aangepast wordt:

- Zet de afzuigkap 10 minuten voor het beginnen met koken aan op afzuigniveau 1 of 2
- Na het koken moet de afzuigkap minstens 10 minuten aan blijven staan op afzuigniveau 1 of 2
- Is het volume van de kamer meer dan 50m³ (breedte x lengte x hoogte = volume kamer), moet de nalooptijd minstens 15 minuten bedragen

Bij gebruik van een grillplaat of friteuse moet de nalooptijd worden verdubbeld.

Het filter werkt ook bij laag toerental als luchtreiniger en reinigt de lucht niet alleen van kookdampen en -geurtjes, maar ook alle soorten allergenen, bacteriën, pollen en virussen en zorgt voor een gezonde kamerlucht!

ONDERHOUD EN REINIGING

Als de Green818 Rondo volgens de montage-instructie is geïnstalleerd, is er geen onderhoud nodig. De Green818 Rondo begint de geautomatiseerde reiniging direct als deze wordt aangezet.

De Green818 Rondo werkt onderhoudsvrij. Let er echter op dat het vetfilter van uw afzuigkap regelmatig gereinigd wordt en vrij van vet is.

GARANTIEBEPALINGEN EN VOORWAARDEN

Wij van Elementi di Cucina zijn verheugd over uw aankoop van een van onze high-technologie module en zijn overtuigd dat uw wooncomfort door de frisse en gereinigde lucht zal toenemen.

Wij waarborgen **60 maanden garantie** op onze producten onder voorwaarde van een foutloze en deskundige installatie. Het naleven van de voor- en nalooptijden van de afzuigkap moeten zonder meer aangehouden worden (zie pagina 10 waarschuwingen voor bediening).

Als u nog steeds redenen heeft om te claimen, neem dan contact op met uw dealer, die dan contact met ons opneemt. Gezamenlijk zullen we een goede oplossing vinden.

AFSLUITENDE AANWIJZINGEN

De bedieningshandleiding van de fabrikant moet vooraf aan de installatie zorgvuldig worden gelezen!

Indien er geen werking plaatsvindt, controleer dan eerst:

- a) of de stroomvoorziening gewaarborgd is (wandcontactdoos controleren / event. een ander apparaat aansluiten)
- b) of de stekker van het apparaat defect is of deze stevig in de wandcontactdoos zit.

De INSTALLATIE VAN HET FILTER

Het filter laat zich relatief makkelijk installeren. De installatie van het filter is bedoeld als het achteraf installeren of ombouwen van een reeds bestaande afzuigkapinstallatie of het gebruik in de recirculatie modus.

De stapsgewijze procedure wordt in deze installatiebeschrijving behandeld en beschreven.

Graag op milieuvriendelijke wijze afvoeren. Bedankt!

Het filter voldoet aan de eisen van de EU-voorschriften en de EG-richtlijn voor elektro en elektronica oude apparaten (WEEEEE)! Alle onderdelen van de filter module zijn recyclebaar!

De verpakkingsmaterialen kunnen milieuvriendelijk gerecycled worden.

Deze montage-instructie werd door onze technici met alle zorg samengesteld. Van druk- of spelfouten kunnen geen wettelijke claims worden afgeleid!



De fabrikant van het/de hier beschreven product(en) waarop deze verklaring betrekking heeft, verklaart hiermee op eigen verantwoordelijkheid dat deze voldoen aan de relevante, fundamentele veiligheids-, gezondheids- en beschermingseisen van de hier bestaande EG-richtlijnen en de betreffende testrapporten beschikbaar zijn voor onderzoek door de bevoegde autoriteiten en kunnen worden aangevraagd bij de verkoper van het apparaat, met name met betrekking tot de CE-conformiteitsverklaring die door de fabrikant of met goedkeuring door de fabrikant is afgegeven.



Elementi di Cucina b.v. Lenteweg 62, 7532 RL Enschede, Telefoon 085-06 57
676, info@elementi-di-cucina.nl, www.elementi.nu

Technische gegevens Uitgave 2. 2022