



BOSCH



Register your
new device on
MyBosch now and
get free benefits:
**[bosch-home.com/
welcome](https://www.bosch-home.com/welcome)**

Wasmachine

WAN28097NL

[nl] Gebruikershandleiding en
installatie-instructies

Raadpleeg de Digitale Gebruikersgids voor meer informatie.



Inhoudsopgave

| | | | |
|---|-----------|--|-----------|
| 1 Veiligheid | 4 | 8 Toetsen | 23 |
| 1.1 Algemene aanwijzingen | 4 | 9 Programma's | 24 |
| 1.2 Bestemming van het apparaat | 4 | 10 Accessoires | 27 |
| 1.3 Inperking van de gebruikers | 4 | 11 Wasgoed | 27 |
| 1.4 Veilige installatie..... | 5 | 11.1 Wasgoed voorbereiden..... | 27 |
| 1.5 Veiliger gebruik | 7 | 12 Wasmiddel en wasverzorgingsmiddel | 28 |
| 1.6 Veilige reiniging en onderhoud | 9 | 13 De Bediening in essentie | 28 |
| 2 Materiële schade vermijden | 11 | 13.1 Apparaat inschakelen..... | 28 |
| 3 Milieubescherming en besparing | 12 | 13.2 Programma instellen | 28 |
| 3.1 Afvoeren van de verpakking ... | 12 | 13.3 Programma-instellingen aanpassen..... | 28 |
| 3.2 Zuinig met energie en hulpbronnen | 12 | 13.4 Trommel vullen met wasgoed | 28 |
| 3.3 Energiebesparingsmodus | 12 | 13.5 Doseerhulp voor vloeibaar wasmiddel plaatsen..... | 29 |
| 4 Opstellen en aansluiten | 13 | 13.6 Doseerhulp voor vloeibaar wasmiddel gebruiken | 29 |
| 4.1 Apparaat uitpakken | 13 | 13.7 Wasmiddel en wasverzorgingsmiddel doseren | 29 |
| 4.2 Inhoud van de verpakking..... | 13 | 13.8 Starten van het programma .. | 30 |
| 4.3 Vereisten ten aanzien van de opstelplaats | 13 | 13.9 Geactiveerde programma-eindtijd wijzigen | 30 |
| 4.4 Transportbeveiligingen verwijderen | 14 | 13.10 Wasgoed inweken..... | 30 |
| 4.5 Apparaat aansluiten | 15 | 13.11 Wasgoed bijvullen | 30 |
| 4.6 Stellen van het apparaat | 16 | 13.12 Progr. annuleren..... | 30 |
| 5 Uw apparaat leren kennen | 18 | 13.13 Programma bij spoelstop hervatten..... | 31 |
| 5.1 Apparaat..... | 18 | 13.14 Wasgoed uitnemen | 31 |
| 5.2 Wasmiddellade..... | 18 | 13.15 Apparaat uitschakelen..... | 31 |
| 5.3 Bedieningspaneel..... | 19 | 14 Kinderslot | 31 |
| 6 Voor het eerste gebruik | 20 | 14.1 Kinderslot inschakelen | 31 |
| 6.1 Wascyclus zonder wasgoed starten..... | 20 | 14.2 Kinderslot deactiveren..... | 31 |
| 7 Display | 21 | | |

| | |
|---|-----------|
| 15 Basisinstellingen | 32 |
| 15.1 Overzicht over de basisinstellingen | 32 |
| 15.2 Basisinstellingen wijzigen..... | 33 |
| 16 Programmateller | 33 |
| 16.1 Programmateller oproepen ... | 33 |
| 17 Reiniging en onderhoud | 33 |
| 17.1 Trommel reinigen | 33 |
| 17.2 Schoonmaken van de wasmiddellade..... | 33 |
| 17.3 Afvoerpomp reinigen..... | 34 |
| 18 Storingen verhelpen | 38 |
| 18.1 Noodontgrendeling..... | 48 |
| 19 Transporteren, opslaan en afvoeren | 48 |
| 19.1 Apparaat demonteren | 48 |
| 19.2 Transportbeveiligingen plaatsen..... | 48 |
| 19.3 Apparaat opnieuw in gebruik nemen | 48 |
| 19.4 Afvoeren van uw oude apparaat | 49 |
| 20 Servicedienst..... | 49 |
| 20.1 Productnummer (E-nr.) en productienummer (FD)..... | 49 |
| 20.2 AQUA-STOP-garantie | 50 |
| 21 Verbruikswaarden | 51 |
| 22 Technische gegevens | 51 |



1 Veiligheid

Neem de volgende veiligheidsvoorschriften in acht.

1.1 Algemene aanwijzingen



- Lees deze gebruiksaanwijzing zorgvuldig door.
- Bewaar de gebruiksaanwijzing en de productinformatie voor later gebruik of voor volgende eigenaren.
- Sluit het apparaat in geval van transportschade niet aan.

1.2 Bestemming van het apparaat

Gebruik het apparaat uitsluitend:

- om wasmachinebestendig textiel en wol voor de handwas volgens het onderhoudsetiket te wassen.
- met leidingwater en gangbare, voor de wasmachine geschikte wasmiddelen en onderhoudsmiddelen.
- voor huishoudelijk gebruik en in gesloten ruimtes binnen de huiselijke omgeving.
- tot een hoogte van 4000 m boven zeeniveau.

1.3 Inperking van de gebruikers

Dit apparaat kan worden bediend door kinderen vanaf 8 jaar en door personen met fysieke, sensorische of geestelijke beperkingen of met gebrekkige ervaring en/of kennis, indien zij onder toezicht staan of zijn geïnstrueerd in het veilige gebruik van het apparaat en de daaruit resulterende gevaren hebben begrepen.

Kinderen mogen niet met het apparaat spelen.

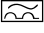
Reiniging en gebruikersonderhoud mogen niet worden uitgevoerd door kinderen indien deze niet onder toezicht staan.

Zorg ervoor dat kinderen tot 3 jaar en huisdieren niet bij het apparaat kunnen komen.

1.4 Veilige installatie

⚠ WAARSCHUWING – Kans op elektrische schok!

Ondeskundige installaties zijn gevaarlijk.

- ▶ Het apparaat uitsluitend aansluiten en gebruiken volgens de gegevens op het typeplaatje.
- ▶ Het apparaat uitsluitend via een volgens de voorschriften geïnstalleerd stopcontact met randaarde op een stroomnet met wisselstroom aansluiten.
- ▶ Het randaardesysteem van de elektrische huisinstallatie moet conform de elektrotechnische voorschriften zijn geïnstalleerd. De installatie moet zijn voorzien van een afdoende grote aderdiameter.
- ▶ Bij het gebruik van een aardlekschakelaar alleen een type met het teken  gebruiken.
- ▶ Nooit het apparaat via een externe schakelinrichting voeden, bijvoorbeeld een tijdschakelaar of besturing op afstand.
- ▶ Wanneer het apparaat is ingebouwd, moet de netstekker van de netaansluitkabel vrij toegankelijk zijn, of wanneer vrije toegang niet mogelijk is, moet in de vast geplaatste elektrische installatie een alpolige scheidingsinrichting volgens de installatievoorschriften worden ingebouwd.
- ▶ Bij het opstellen van het apparaat erop letten dat het netsnoer niet wordt afgeklemd of beschadigd.

Een beschadigde isolatie van het netsnoer is gevaarlijk.

- ▶ Nooit het aansluitsnoer met hete apparaatonderdelen of warmtebronnen in contact brengen.
- ▶ Nooit het aansluitsnoer met scherpe punten of randen in contact brengen.
- ▶ Het aansluitsnoer nooit knikken, knellen of veranderen.

⚠ WAARSCHUWING – Kans op brand!

Het gebruik van een verlengd netsnoer en niet-toegestane adapters is gevaarlijk.

- ▶ Geen verlengsnoeren of meervoudige stopcontacten gebruiken.
- ▶ Alleen door de fabrikant goedgekeurde adapters en netsnoeren gebruiken.

- ▶ Wanneer het netsnoer te kort is en er geen langer netsnoer beschikbaar is, neem dan contact op met een elektrospesialzaak om de huisinstallatie aan te passen.

⚠ WAARSCHUWING – Kans op letsel!

Het hoge gewicht van het apparaat kan bij het optillen letsels veroorzaken.

- ▶ Het apparaat niet alleen optillen.

Als dit apparaat op ondeskundige wijze in een was-droogzuil wordt opgesteld, kan het opgestelde apparaat naar beneden vallen.

- ▶ De droger uitsluitend met de verbindingset van de drogerfabrikant op een wasmachine stapelen. Een andere plaatsingsmethode is niet toegestaan.
- ▶ Het apparaat niet in een was-droogzuil opstellen als de drogerfabrikant geen passende verbindingset aanbiedt.
- ▶ Geen apparaten van verschillende fabrikanten en met verschillende diepte en breedte in een was-droogzuil opstellen.
- ▶ Geen was-droogzuil op een platform opstellen, de apparaten kunnen kantelen.

⚠ WAARSCHUWING – Kans op verstikking!

Kinderen kunnen verpakkingsmateriaal over het hoofd trekken en hierin verstrikt raken en stikken.

- ▶ Verpakkingsmateriaal uit de buurt van kinderen houden.
- ▶ Laat kinderen niet met verpakkingsmateriaal spelen.

⚠ VOORZICHTIG – Kans op letsel!

Het apparaat kan tijdens het bedrijf trillen of bewegen.

- ▶ Het apparaat op een schone, vlakke en stevige ondergrond opstellen.
- ▶ Het apparaat middels de apparaatvoeten en een waterpas horizontaal stellen.

Bij ondeskundig gelegde slangen en netaansluitleidingen bestaat er struikelgevaar.

- ▶ De slangen en aansluitkabels zodanig leggen dat men er niet over kan struikelen.

Wanneer het apparaat aan uitstekende onderdelen wordt verplaatst, zoals bijvoorbeeld de vuldeur, dan kunnen de onderdelen afbreken.

- ▶ Het apparaat niet aan uitstekende onderdelen verplaatsen.

⚠ VOORZICHTIG – Kans op snijden!

Scherpe randen aan het apparaat kunnen bij aanrakingen tot snijwonden leiden.

- ▶ Het apparaat niet aan scherpe randen aanraken.
- ▶ Veiligheidshandschoenen gebruiken bij installatie en transport van het apparaat.

1.5 Veiliger gebruik

⚠ WAARSCHUWING – Kans op elektrische schok!

Een beschadigd apparaat of een beschadigd netsnoer is gevaarlijk.

- ▶ Nooit een beschadigd apparaat gebruiken.
- ▶ Nooit aan het netsnoer trekken, om het apparaat van het elektriciteitsnet te scheiden. Altijd aan de stekker van het netsnoer trekken.
- ▶ Wanneer het apparaat of het netsnoer is beschadigd, dan direct de stekker van het netsnoer uit het stopcontact halen of de zekering in de meterkast uitschakelen en de kraan sluiten.
- ▶ Contact opnemen met de servicedienst. → *Pagina 49*

Binnendringend vocht kan een elektrische schok veroorzaken.

- ▶ Gebruik het apparaat alleen in gesloten ruimtes.
- ▶ Stel het apparaat nooit bloot aan grote hitte en vochtigheid.
- ▶ Geen stoomreiniger, hogedrukreiniger, slangen of sproeiers gebruiken om het apparaat te reinigen.

⚠ WAARSCHUWING – Kans op gevaar voor de gezondheid!

Kinderen kunnen zich in het apparaat opsluiten en in levensgevaar geraken.

- ▶ Het apparaat niet opstellen achter een deur die het openen van de apparaatdeur blokkeert of verhindert.

- ▶ Bij afgedankte apparaten de stekker van het netsnoer uit het stopcontact halen, daarna het netsnoer doorknippen en het slot van de apparaatdeur dusdanig beschadigen, dat de apparaatdeur niet langer sluit.

⚠ WAARSCHUWING – Kans op verstikking!

Kinderen kunnen kleine onderdelen inademen of inslikken en hierdoor stikken.

- ▶ Kleine onderdelen uit de buurt van kinderen houden.
- ▶ Kinderen niet met kleine onderdelen laten spelen.

⚠ WAARSCHUWING – Kans op vergiftiging!

Was- en verzorgingsmiddelen kunnen bij inname tot vergiftigingen leiden.

- ▶ Bij per ongeluk inslikken een arts raadplegen.
- ▶ Was- en verzorgingsmiddelen buiten bereik van kinderen bewaren.

⚠ WAARSCHUWING – Kans op explosie!

Wanneer wasgoed met oplosmiddelhoudende reinigingsmiddelen werd voorbehandeld, kan dit in het apparaat tot een explosie leiden.

- ▶ Voorbehandeld wasgoed voor het wassen grondig met water spoelen.

⚠ VOORZICHTIG – Kans op letsel!

Bij het op het apparaat klimmen of klauteren kan de afdekplaat breken.

- ▶ Niet op het apparaat klimmen of klauteren.

Bij het zitten of leunen op de geopende deur kan het apparaat kantelen.

- ▶ Niet op de apparaatdeur zitten of leunen.
- ▶ Geen voorwerpen op de apparaatdeur plaatsen.

Grijpen in de draaiende trommel kan tot letsel aan de handen leiden.

- ▶ Wacht tot de trommel volledig stil staat voordat u met uw hand in de trommel grijpt.

⚠ VOORZICHTIG – Kans op brandwonden!

Het sop wordt heet bij het wassen met hoge temperaturen.

- ▶ Raak het hete sop niet aan.

⚠ VOORZICHTIG – Kans op chemische brandwonden!

Bij het openen van de wasmiddellade kunnen wasmiddel en verzorgingsmiddel uit het apparaat spatten. Contact met ogen of huid kan tot irritaties leiden.

- ▶ Bij contact met wasmiddelen of verzorgingsmiddelen de ogen of de huid grondig spoelen met schoon water.
- ▶ Bij per ongeluk inslikken een arts raadplegen.
- ▶ Was- en verzorgingsmiddelen buiten bereik van kinderen bewaren.

1.6 Veilige reiniging en onderhoud**⚠ WAARSCHUWING – Kans op elektrische schok!**

Ondeskundige reparaties zijn gevaarlijk.

- ▶ Het toestel of de eigenschappen van het toestel nooit technisch veranderen.
- ▶ Alleen daarvoor geschoold vakpersoneel mag reparaties aan het apparaat uitvoeren.
- ▶ Er mogen uitsluitend originele reserveonderdelen worden gebruikt voor reparatie van het apparaat.
- ▶ Als het netsnoer van dit apparaat beschadigd raakt, moet het ter vermindering van risico's worden vervangen door de fabrikant, de servicedienst of een andere gekwalificeerde persoon.


Binnendringend vocht kan een schok veroorzaken.

- ▶ Geen stoomreiniger, hogedrukreiniger, slangen of sproeiers gebruiken om het apparaat te reinigen.

⚠ WAARSCHUWING – Kans op letsel!

Het gebruiken van niet originele reserveonderdelen en niet originele accessoires is gevaarlijk.

- ▶ Gebruik uitsluitend originele reserve-onderdelen en originele accessoires van de fabrikant.

 WAARSCHUWING – Kans op vergiftiging!

Bij het gebruik van oplosmiddelhoudende reinigingsmiddelen kunnen giftige dampen ontstaan.

- ▶ Geen oplosmiddelhoudende reinigingsmiddelen gebruiken.

2 Materiële schade vermijden

LET OP!

Een verkeerde dosering van wasverzachters, wasmiddelen, verzorgingsmiddelen en reinigingsmiddelen kan de werking van het apparaat beïnvloeden.

- ▶ De doseeraanbevelingen van de fabrikant aanhouden.

Het overschrijden van de maximale beladingshoeveelheid heeft invloed op de werking van het apparaat.

- ▶ De maximale beladingshoeveelheid voor elk programma aanhouden en niet overschrijden.

→ "Programma's", Pagina 24

Het apparaat is voor transport met transportbeveiligingen geborgd. Niet verwijderde transportbeveiligingen kunnen leiden tot materiële schade en schade aan het apparaat.

- ▶ Voor inbedrijfstelling alle transportbeveiligingen volledig verwijderen en bewaren.
- ▶ Voor elk transport alle transportbeveiligingen volledig inbouwen, om transportschade te vermijden.

De ondeskundige aansluiting van de watertoevoerslang kan tot materiële schade leiden.

- ▶ De schroefverbindingen aan de watertoevoer handvast aantrekken.
- ▶ De watertoevoerslang direct zonder bijkomende verbindingselementen, zoals adapter, verlengstukken of ventielen op de waterkraan aansluiten.
- ▶ De ventielbehuizing van de watertoevoerslang contactvrij met de omgeving inbouwen en niet aan externe krachthinwerking blootstellen.
- ▶ Erop letten dat de binnendiameter van de waterkraan minstens 17 mm bedraagt.

- ▶ Erop letten dat de lengte van de schroefdraad aan de aansluiting naar de waterkraan minstens 10 mm bedraagt.

Een te lage of te hoge waterdruk kan de apparaatfunctie hinderen.

- ▶ Zorg ervoor dat de waterdruk op de watertoevoerinstallatie tenminste 100 kPa (1 bar) en maximaal 1000 kPa (10 bar) is.
- ▶ Wanneer de waterdruk de aangegeven maximale waarde overschrijdt, dan moet een reduceerventiel tussen de drinkwateraansluiting en de slangenset van het apparaat worden geïnstalleerd.
- ▶ Het apparaat niet op de mengkraan van een drukloze geiser of boiler aansluiten.

Gewijzigde of beschadigde waterslangen kunnen tot materiële schade en schade aan het apparaat leiden.

- ▶ Nooit waterslangen knikken, knellen, wijzigen of doorsnijden.
- ▶ Alleen meegeleverde waterslangen of originele reserveslangen gebruiken.
- ▶ Nooit gebruikte waterslangen hergebruiken.

Het gebruik met vervuild of te heet water kan materiële schade en schade aan het apparaat veroorzaken.

- ▶ Het apparaat uitsluitend met koud leidingwater gebruiken.

Ongeschikte reinigingsmiddelen kunnen de oppervlakken van het apparaat beschadigen.

- ▶ Geen scherpe of schurende reinigingsmiddelen gebruiken.
- ▶ Geen sterk alcoholhoudende reinigingsmiddelen gebruiken.
- ▶ Geen harde schuur- of afwaspontjes gebruiken.
- ▶ Het apparaat uitsluitend reinigen met water en een zachte, vochtige doek.

- ▶ Bij contact met het apparaat direct alle wasmiddelresten, sproeiveelresten of restanten verwijderen.

3 Milieubescherming en besparing

3.1 Afvoeren van de verpakking

De verpakkingsmaterialen zijn milieuvriendelijk en kunnen worden hergebruikt.

- ▶ De afzonderlijke componenten op soort gescheiden afvoeren.

3.2 Zuinig met energie en hulpbronnen

Als u deze aanwijzingen opvolgt, verbruikt uw apparaat minder stroom en water.

Programma's met lage temperaturen en langere wastijden gebruiken en de maximale beladingscapaciteit gebruiken.

- ✓ Het energieverbruik en het waterverbruik zijn het efficiëntst.

Wasmiddel overeenkomstig de mate van verontreiniging van het wasgoed doseren.

- ✓ Voor een lichte tot normale mate van verontreiniging is een geringe hoeveelheid wasmiddel voldoende. Houd het doseeradvies van de fabrikant van het wasmiddel aan.

Wastemperatuur bij licht en normaal verontreinigd wasgoed reduceren.

- ✓ Bij lage temperaturen verbruikt het apparaat minder energie. Voor een lichte tot normale verontreiniging zijn ook lagere temperaturen dan op het verzorgingslabel vermeld afdoende.

Stel het maximale toerental in, wanneer het wasgoed aansluitend in de wasdroger gedroogd moet worden.

- ✓ Droger wasgoed verkort de programmaduur bij het drogen en verlaagt het energieverbruik. Met een hoger centrifuge-toerental vermindert de restvochtigheid in de was en het geluidsvolume van het centrifugeren neemt toe.

Wasgoed zonder voorwas wassen.

- ✓ Het wassen met voorwas verlengt de programmaduur en verhoogt het energie- en waterverbruik.

Het apparaat beschikt over een automatische ladingafstemming.

- ✓ De automatische ladingafstemming past het waterverbruik en de programmaduur optimaal aan de textielsoort en de beladingscapaciteit aan.

3.3 Energiebesparingsmodus

Wanneer u het apparaat langere tijd niet bedient, dan schakelt het automatisch naar de energiebespaarstand.

De energiebespaarmodus wordt afgesloten, wanneer u het apparaat opnieuw bedient.

4 Opstellen en aansluiten

4.1 Apparaat uitpakken

LET OP!

Voorwerpen die in de trommel achterblijven, en die niet voor het gebruik van het apparaat bedoeld zijn, kunnen tot materiële- en apparaatschade leiden.

- ▶ Voor gebruik alle deze voorwerpen en de meegeleverde accessoires uit de trommel verwijderen.
1. Verwijder verpakkingsmateriaal en bescherming volledig van het apparaat.
→ *"Afvoeren van de verpakking", Pagina 12*
 2. Controleer het apparaat op zichtbare beschadigingen.
 3. De deur openen.
 4. Verwijder de accessoires uit de trommel.
 5. De deur sluiten.

4.2 Inhoud van de verpakking

Controleer na het uitpakken alle onderdelen op transportschade en de volledigheid van de levering.

LET OP!

Het gebruik met onvolledig of defect toebehoren kan de werking van het apparaat hinderen of materiële schade en schade aan het apparaat veroorzaken.

- ▶ Het apparaat niet met onvolledig of defect toebehoren gebruiken.
- ▶ Het toebehoren vóór het gebruik van het apparaat vervangen.
→ *"Accessoires", Pagina 27*

Opmerking: Het apparaat is in de fabriek gecontroleerd op correcte werking. Daarbij kunnen watervlekken in

het apparaat achterblijven. De vlekken verdwijnen na de eerste keer wassen.

De levering bestaat uit:

- Wasmachine
- Begeleidende documenten
- Transportbeveiligingen
→ *"Transportbeveiligingen verwijderen", Pagina 14*
- Afdekkapjes
- Bochtstuk voor het bevestigen van de waterafvoerslang

4.3 Vereisten ten aanzien van de opstelplaats



WAARSCHUWING

Kans op elektrische schok!

Het apparaat bevat spanningsvoerende delen. Het aanraken van spanningsvoerende delen is gevaarlijk.

- ▶ Gebruik het apparaat niet zonder afdekklaat.



WAARSCHUWING

Kans op letsel!

Bij gebruik op een sokkel kan het apparaat kantelen.

- ▶ De apparaatvoeten voor inbedrijfstelling op een sokkel absoluut met de bevestigingen
→ *Pagina 27* van de fabrikant bevestigen.

LET OP!

Bevriezend restwater in het apparaat kan leiden tot beschadiging van het apparaat.

- ▶ Het apparaat niet op vorstgevoelige plaatsen of buiten plaatsen en gebruiken.

Wanneer het apparaat meer dan 40° wordt gekanteld, dan kan restwater uit het apparaat lopen en materiële schade veroorzaken.

- ▶ Kantel het apparaat voorzichtig.
- ▶ Transporteer het apparaat rechtop.

| Opstelplaats | Vereisten |
|---|--|
| <p>Houder</p>  | <p>Het apparaat met borgglippen → <i>Pagina 27</i> bevestigen.</p> |
| <p>Vloer met houten balken</p>  | <p>Plaats het apparaat op een waterbestendige houten plaat (dikte minimaal 30 mm) welke vast op de vloer is geschroefd.</p> |
| <p>Kitchenette</p>  | <p>Het apparaat alleen onder een doorlopend werkblad plaatsen, dat vast met de naastliggende kast is verbonden. Benodigde nisbreedte: 60 cm.</p> |
| <p>Aan een wand</p>  | <p>Geen netaansluitkabel en geen slangen tussen wand en apparaat inklemmen.</p> |

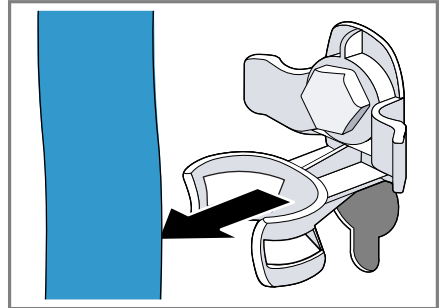
4.4 Transportbeveiligingen verwijderen

Het apparaat is voor transport met transportbeveiligingen aan de achterzijde van het apparaat geborgd.

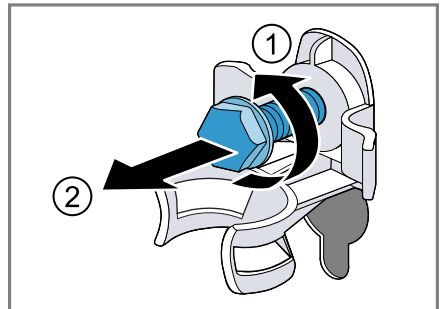
Opmerking: Bewaar de bouten van de transportbeveiligingen en de hulzen voor een later transport.

→ *"Transportbeveiligingen plaatsen"*, *Pagina 48*

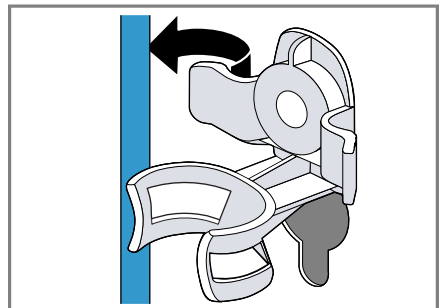
1. De slangen uit de houders trekken.



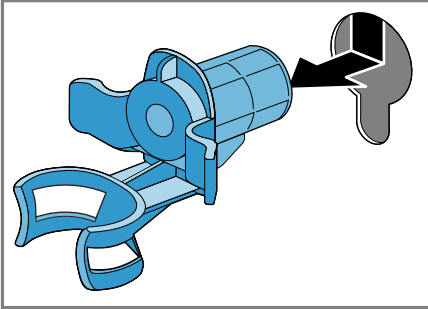
2. Alle bouten van de 4 transportbeveiligingen met een steeksleutel met sleutelbreedte 13 losmaken ① en verwijderen ②.



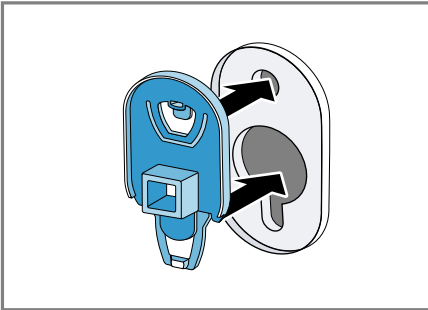
3. De netaansluitkabel van de houder verwijderen.



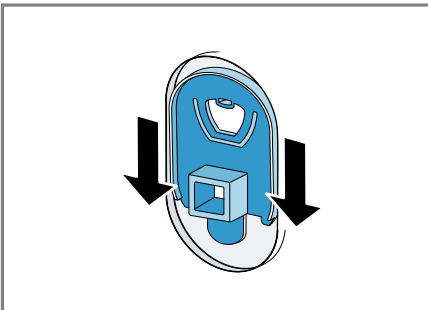
4. De 4 hulzen verwijderen.



5. De 4 afdekkappen plaatsen.



6. De 4 afdekkappen naar onderen schuiven.



Opmerking: Om de transportbeveiligingen voor het transport in het apparaat te plaatsen, maakt u deze stappen ongedaan in de omgekeerde volgorde.

4.5 Apparaat aansluiten

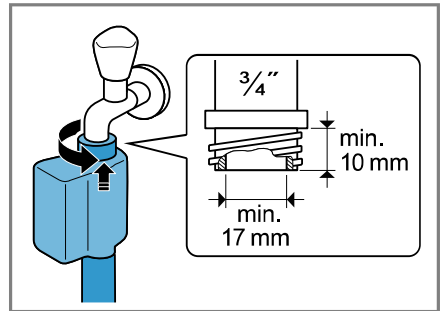
Watertoevoerslang aansluiten

⚠ WAARSCHUWING **Kans op elektrische schok!**

Het apparaat bevat spanningsvoerende delen. Het aanraken van spanningsvoerende delen is gevaarlijk.

- ▶ De elektrische Aquastop afsluiter niet in water onderdompelen.

1. De watertoevoerslang op de kraan (26,4 mm = 3/4") aansluiten.



2. De kraan voorzichtig openen en controleren of de aansluitingen dicht zijn.

Aansluitsoorten waterafvoer

De informatie helpt u dit apparaat op de waterafvoer aan te sluiten.

LET OP!

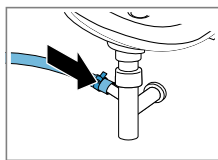
Bij het afpompen staat de waterafvoerslang onder druk en kan van de geïnstalleerde aansluitpositie losraken.

- ▶ De waterafvoerslang tegen onbedoeld losraken borgen.

Opmerking: Neem de afpomphoogtes in acht.

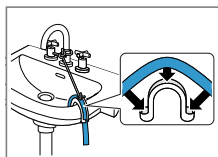
De maximale afpomphoogte bedraagt 100 cm.

Sifon



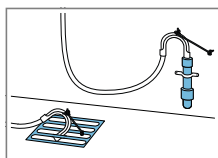
De aansluitpositie met een slangklem (24-40 mm) borgen.

Wastafel



De waterafvoerslang met een bochtstuk fixeren en borgen.
→ "Accessoires", Pagina 27

Kunststof standpijp met rubberen mof of een afvoerputje



De waterafvoerslang met een bochtstuk fixeren en borgen.
→ "Accessoires", Pagina 27

Apparaat elektrisch aansluiten

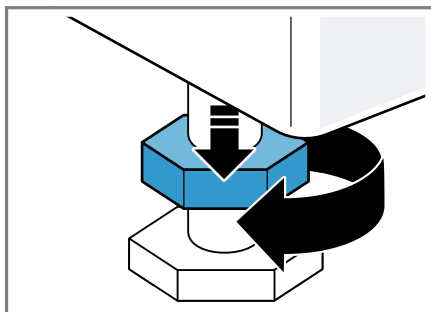
Opmerking: Uw elektrische huisinstallatie voor dit apparaat moet aan de lokale wettelijke bepalingen en veiligheidsvoorschriften voldoen en moet een aardlekschakelaar bevatten.

1. De netstekker van het aansluit snoer van het apparaat in een stopcontact in de omgeving van het apparaat steken.
De aansluitgegevens van het apparaat vindt u in de technische gegevens → Pagina 51.
2. De netstekker op vastheid controleren.

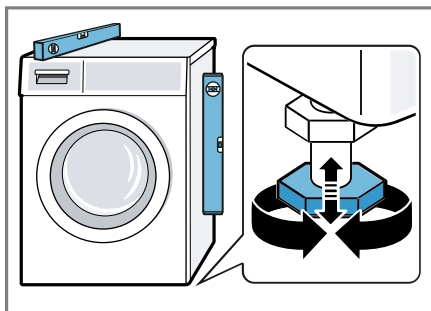
4.6 Stellen van het apparaat

Om geluiden en trillingen te reduceren en het wandelen van het apparaat te vermijden, stelt u het apparaat horizontaal.

1. Draai de contramoeren rechtsom met een steeksleutel met sleutelbreedte 17.

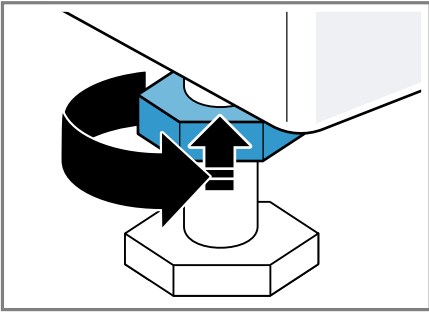


2. Om het apparaat te stellen, aan de apparaatvoetjes draaien. De horizontale afstelling van het apparaat met waterpas controleren.



Alle apparaatvoeten moeten stevig op de grond staan.

3. De contraoeren met een steek-sleutel met sleutelbreedte 17 handvast tegen de behuizing vastdraaien.

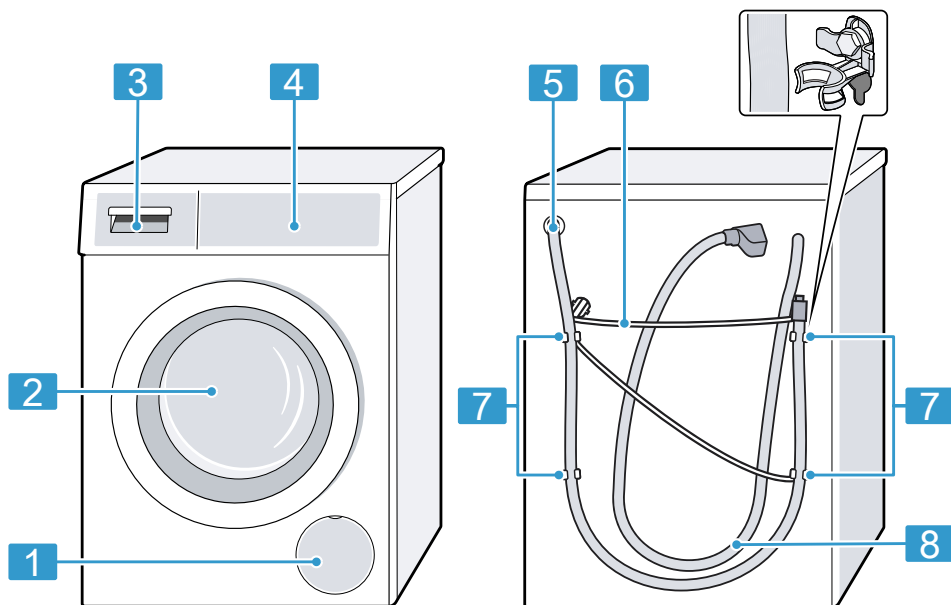


Het apparaatvoetje daarbij vasthouden en niet in de hoogte verstellen.

5 Uw apparaat leren kennen

5.1 Apparaat

Hier vindt u een overzicht van de onderdelen van uw apparaat.



Afhankelijk van het apparaattype kunnen details op de afbeelding verschillen, bijv. de kleur en de vorm.

1 Serviceklep en pomp
→ Pagina 34

2 Deur

3 Wasmiddellade → Pagina 18

4 Bedieningspaneel
→ Pagina 19

5 Waterafvoerslang
→ Pagina 15

6 Netaansluitkabel → Pagina 16

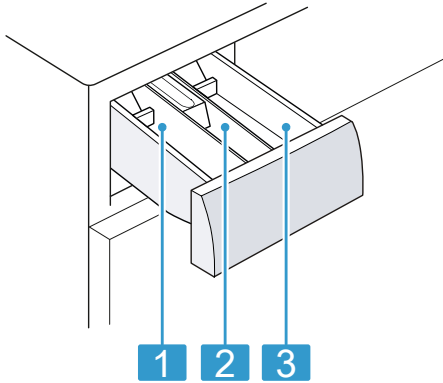
7 Transportbeveiligingen
→ Pagina 14

8 Watertoevoerslang
→ Pagina 15

5.2 Wasmiddellade

Opmerking: Neem de gegevens van de fabrikanten over het gebruik en de dosering van de wasmiddelen en

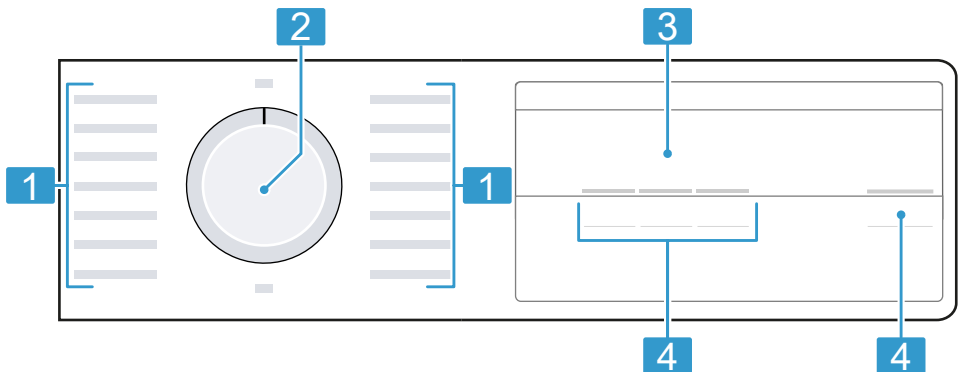
onderhoudsmiddelen en de informatie in de programmabeschrijvingen in acht.



- | | |
|----------|---|
| 1 | Wasmiddelbakje II: wasmiddel voor de hoofdwas |
| 2 | Wasmiddelbakje ☼: wasverzachter |
| 3 | Wasmiddelbakje I: wasmiddel voor de voorwas |

5.3 Bedieningspaneel

Via het bedieningsveld kunt u alle functies van uw apparaat instellen en informatie krijgen over de gebruikstoestand.



- | | |
|----------|-----------------------------|
| 1 | Programma's → Pagina 24 |
| 2 | Programmakieler → Pagina 28 |
| 3 | Display → Pagina 21 |
| 4 | Knoppen → Pagina 23 |

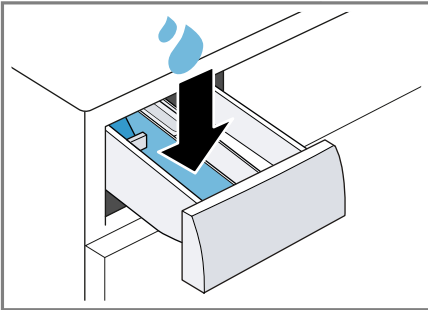
6 Voor het eerste gebruik

Bereid het apparaat voor voor het gebruik.

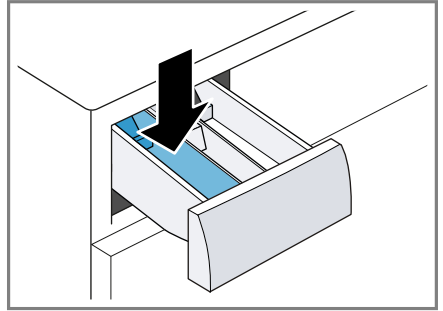
6.1 Wascyclus zonder wasgoed starten

Uw apparaat werd voor het verlaten van de fabriek grondig gecontroleerd. Om eventueel restwater te verwijderen, wast u de eerste keer zonder wasgoed.

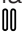
1. De programmakiezer op **Katoen 90°** zetten.
2. De deur sluiten.
3. De wasmiddellade uittrekken.
4. Ca. 1 liter leidingwater in compartiment II gieten.



5. Loodhoudend poederwasmiddel in compartiment II vullen.

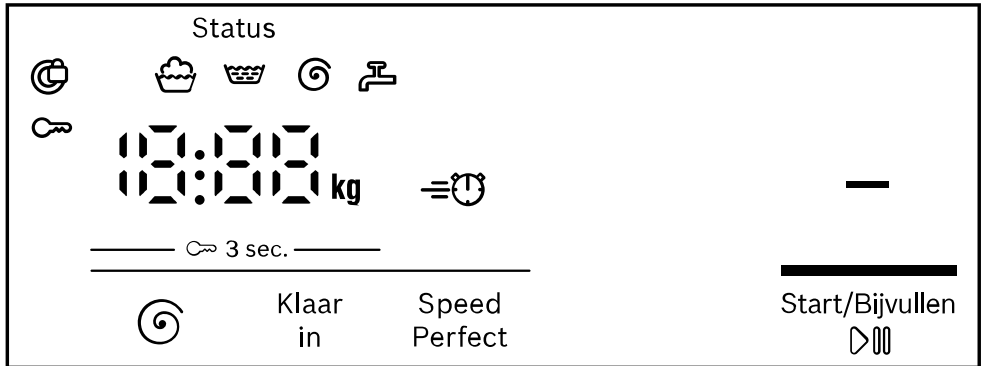


Gebruik om schuimvorming te vermijden, slechts de helft van de door de wasmiddelfabrikant aanbevolen hoeveelheid voor lichte verontreiniging. Gebruik geen wol- of fijnwasmiddel.




6. Schuif de wasmiddellade in het apparaat.
7. Om het programma te starten, op **Start / Bijvullen**  drukken.
 - ✓ Het display toont de resterende programmaduur.
 - ✓ Na het programma-einde toont het display: "End" .
8. De eerste wascyclus starten of de programmakiezer op **Uit** zetten, om het apparaat uit te schakelen.
→ "De Bediening in essentie",
Pagina 28

7 Display


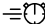


Op het display ziet u de actuele instelwaarden, keuzemogelijkheden of aanwijzingsteksten.



Voorbeeld display-indicatie

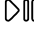


| Indicatie | Beschrijving |
|--|--|
| 0:40 ¹ | Verwachte programmaduur of resterende tijd van het programma in uren en minuten. |
| 10h ¹ | Programma-eindtijd → "Toetsen", Pagina 23 |
| 8,0 ¹ | Aanbeveling van de maximale beladingshoeveelheid voor het ingestelde programma in kg. |
| - - - - 1400 | Ingestelde centrifugegoerental in t/min. → "Toetsen", Pagina 23 0 : zonder eindcentrifugeren, alleen afpompen - - -: Spoelstop, zonder afpompen |
| — | Starten, annuleren of pauzeren <ul style="list-style-type: none"> ■ brandt: het programma draait en kan worden afgebroken of gepauzeerd. ■ knippert: het programma kan worden gestart of hervat. |
|  | Wassen Programmastatus |
|  | Spoelen Programmastatus |
|  | Centrifugeren Programmastatus |
| -P- | Pauze Programmastatus |

¹ Voorbeeld

| Indicatie | Beschrijving |
|--|--|
| - - - | Spoelstop Programmastatus |
| End | Programma-einde Programmastatus |
|  | <ul style="list-style-type: none"> ■ brandt: het kinderslot is geactiveerd. ■ knippert: het kinderslot is geactiveerd en het apparaat werd bediend. → "Kinderslot deactiveren", Pagina 31 |
|  | Verkorte programmaduur is geactiveerd. → "Toetsen", Pagina 23 |
| • | brandt: het spanningscontrolesysteem heeft het programma werd op basis van niet toegestane spanningsonderschrijvingen gepauzeerd. De spanning is weer in orde en het programma wordt voortgezet. Opmerking: De programmaduur wordt verlengd. |
| : | knippert: het spanningscontrolesysteem heeft het programma werd op basis van niet toegestane spanningsonderschrijvingen gepauzeerd. Opmerking: Het programma wordt voortgezet als de spanning weer normaal is. |
|  | <ul style="list-style-type: none"> ■ brandt: de deur is vergrendeld en kan niet worden geopend. ■ knippert: de deur is niet gesloten. ■ uit: de deur is ontgrendeld en kan worden geopend. |
|  | <ul style="list-style-type: none"> ■ Geen waterdruk. ■ De waterdruk van de waterkraan is te laag. |
| E:35 / -10 ¹ | Foutcode, foutindicatie, signaal. → "Storingen verhelpen", Pagina 38 |
| ¹ Voorbeeld | |


8 Toetsen

De selectie van de programma-instellingen is afhankelijk van het ingestelde programma.

| Knop | Keuze | Meer informatie |
|---|--|---|
| Start / Bijvullen  | <ul style="list-style-type: none"> ■ starten ■ annuleren ■ pauzeren | Programma starten, annuleren of pauzeren. |
| Speed Perfect | <ul style="list-style-type: none"> ■ activeren ■ deactiveren | Verkorte programmaduur activeren of deactiveren. Opmerking: Het energieverbruik wordt hoger. Het wasresultaat wordt daardoor niet beïnvloed. |
| Klaar in | tot 24 uur | De programma-eindtijd vastleggen. De programmaduur is reeds in het ingestelde aantal uren inbegrepen. Na de start van het programma wordt de programmaduur weergegeven. |
|  | - - - - 1400 | Het centrifugetoerental aanpassen of - - - (spoelstop) activeren. Ingestelde centrifugetoerental in t/min. Met de selectie - - - wordt het water aan het einde van de wascyclus niet afgepompt en het centrifugeren gedeactiveerd. Het wasgoed blijft in het spoelwater liggen. |
|  3 sec. | <ul style="list-style-type: none"> ■ activeren ■ deactiveren | → "Kinderslot", Pagina 31 |

9 Programma's


Opmerking: De verzorgingslabels van het wasgoed geven u extra aanwijzingen voor de programmakeuze.

| Programma | Beschrijving | Maximale belading (kg) |
|------------------|--|-------------------------|
| Katoen | <p>Stevig textiel van katoen, linnen en gemengde weefsels wassen.</p> <p>Ook geschikt als verkort programma voor normaal vervuild wasgoed als u Speed Perfect activeert.</p> <p>Programma-instelling:</p> <ul style="list-style-type: none"> ■ max. 90 °C ■ max. 1400 t/min | 8,0 5,0 ¹ |
| Eco 40-60 | <p>Textiel van katoen, linnen en gemengde weefsels wassen.</p> <p>Opmerking: Textiel dat volgens het onderhouds-symbool met 40 °C  tot 60 °C  wasbaar is, kan samen worden gewassen.</p> <p>Het wasresultaat komt overeen met de best mogelijke wasresultaatklasse en is conform de wettelijke voorschriften. Het wasresultaat komt overeen met de best mogelijke wasresultaatklasse en is conform de wettelijke voorschriften.</p> <p>Voor dit programma wordt de wastemperatuur automatisch afhankelijk van de beladingscapaciteit aangepast om een optimale energie-efficiëntie bij een zo goed mogelijk wasresultaat te bereiken. De wastemperatuur kan niet worden gewijzigd.</p> <p>Programma-instelling:</p> <p>Opmerking: De temperatuur is in dit programma niet instelbaar en wordt automatisch vastgelegd.</p> <ul style="list-style-type: none"> ■ max. - °C ■ max. 1400 t/min | 8,0 |
| Katoen + Voorwas | <p>Stevig textiel van katoen, linnen en gemengde weefsels wassen.</p> <p>Programma met voorwas voor sterk verontreinigd wasgoed.</p> | 8,0 5,0 ¹ |

¹ **Speed Perfect** geactiveerd

² Wassen niet mogelijk

| Programma | Beschrijving | Maximale belading (kg) |
|--|---|-------------------------------|
| | <p>Verdeel het wasmiddel in de wasmiddellade over de voor- en hoofdwas. → "Wasmiddellade", Pagina 18 Programma-instelling:</p> <ul style="list-style-type: none"> ■ max. 40 °C ■ max. 1400 t/min | |
| Kreukherstellend | <p>Textiel van synthetisch en gemengde weefsels wassen. Programma-instelling:</p> <ul style="list-style-type: none"> ■ max. 40 °C ■ max. 1200 t/min | 4,0 |
| Snel / Mix | <p>Textiel van katoen, linnen, synthetisch materiaal en gemengde weefsels wassen. Geschikt voor licht verontreinigd wasgoed. Programma-instelling:</p> <ul style="list-style-type: none"> ■ max. 40 °C ■ max. 1400 t/min | 4,0 |
| Fijne was / Zijde | <p>Gevoelig, wasbaar textiel van zijde, viscose en synthetische stof wassen. Gebruik een wasmiddel voor fijne was of zijde. Opmerking: Was bijzonder gevoelig textiel of textiel met haken, ogen of beugels in een wasnetje. Programma-instelling:</p> <ul style="list-style-type: none"> ■ max. 30 °C ■ max. 800 t/min | 2,0 |
|  Wol | <p>Met de hand of in de machine wasbaar textiel van wol of met een groot wolaandeel wassen. Om krimp van het wasgoed te vermijden, beweegt de trommel met textiel bijzonder voorzichtig met lange pauzes. Gebruik een wasmiddel voor wol. Programma-instelling:</p> <ul style="list-style-type: none"> ■ max. 30 °C ■ max. 800 t/min | 2,0 |
| Spoelen | <p>Spoelen met aansluitend centrifugeren en afpompen van het water. Programma-instelling: max. 1400 t/min</p> | - |
| ¹ | Speed Perfect geactiveerd | |
| ² | Wassen niet mogelijk | |

| Programma | Beschrijving | Maximale belading (kg) |
|---|--|------------------------|
| Centrifugereren / Afpompen | Centrifugereren en water afpompen. Wanneer u alleen het water wilt afpompen, activeer dan 0 . Het wasgoed wordt niet gecentrifugeerd. Programma-instelling: max. 1400 t/min | - |
| Hygiene Plus | Stevig textiel van katoen, linnen en gemengde weefsels wassen. Geschikt voor mensen met allergieën en bij hoge hygiënische eisen. Opmerking: Wanneer de ingestelde temperatuur is bereikt, dan blijft deze tijdens het gehele wasproces constant. Programma-instelling: <ul style="list-style-type: none"> ■ max. 60 °C ■ max. 1400 t/min | 6,5 |
| Iron Assist  | Geschikt voor overhemden, t-shirts en soortgelijk textiel van katoen, linnen en gemengde weefsels. Programma voor het opwarmen en bevochtigen van droog textiel met waterdamp om het textiel na het einde van het programma op te hangen of gemakkelijker te kunnen strijken. De belading van het programma is maximaal vijf overhemden of vijf t-shirts. Activeer Speed Perfect als u slechts een stuk wasgoed wilt dampen. Opmerkingen <ul style="list-style-type: none"> ■ Hang het warme en bevochtigde textiel onmiddellijk na het einde van het programma op of strijk het textiel. ■ Het textiel wordt niet gewassen of gereinigd. Gebruik geen was- of verzorgingsmiddelen. ■ De waterdamp is heet en kan schade aan bepaalde soorten weefsel of textiel veroorzaken. Het programma is daarom niet geschikt voor outdoor-textiel of textiel van zijde en wol, zoals bijv. pullovers. | - ² |

¹ **Speed Perfect** geactiveerd

² Wassen niet mogelijk

10 Accessoires

Gebruik alleen originele accessoires. Deze zijn op het apparaat afgestemd.

Opmerking: Sommig toebehoren is in andere kleuren beschikbaar. Neem contact op met de
→ "Servicedienst", Pagina 49.

| | Gebruik | Bestelnummer |
|-------------------------------------|--|---------------------|
| Verlenging watertoevoerslang | Koudwater- of Aquastop-watertoevoerslang verlengen (2,50 m). | WMZ2381 |
| Bevestigingsbeugels | Stevige stand van het apparaat verbeteren. | WMZ2200 |
| Langere watertoevoerslang | Standaard watertoevoerslang door een langere slang (2,20 m) vervangen. | 00353925 |
| Bochtstuk | Waterafvoerslang fixeren. | 00655300 |
| Inzetunits voor vloeibaar wasmiddel | Vloeibaar wasmiddel doseren. | 00605740 |
| Verhoging | Het apparaat hoger plaatsen, zodat het gemakkelijk gevuld en leeggehaald kan worden. | WMZ-PW20W |
| Wasmachinerreiniger | Reinigingsmiddel voor het onderhoud van de binnenruimte van het apparaat. | 00311929 |

11 Wasgoed

11.1 Wasgoed voorbereiden

LET OP!

In het wasgoed achtergebleven voorwerpen kunnen het wasgoed en de trommel beschadigen.

- ▶ Voor gebruik alle voorwerpen uit de zakken van het wasgoed verwijderen.

Opmerking

Wanneer u uw wasgoed voorbereid, beschermt u het apparaat en het textiel.

- Zand en aarde uitborstelen

- Wasgoed op kleur en textielsoort sorteren en daarbij de verzorgingslabels aanhouden
- Ritssluitingen, klittenbandsluitingen, haken en ogen sluiten
- Stoffenriemen, stoffen banden en koorden samenbinden
- Gordijnrollen en loodranden verwijderen
- was kleine of gevoelige items in een wasnet
- grote en kleine stukken wasgoed door elkaar wassen
- Wasgoed met vlekken direct wassen
- Wasgoed met gedroogde vlekken voorbehandelen en meerdere malen wassen

nl Wasmiddel en wasverzorgingsmiddel

- Wasgoed uit elkaar gevouwen in de trommel doen

12 Wasmiddel en wasverzorgingsmiddel

Informatie van de fabrikant over gebruik en dosering vindt u op de verpakking.

Opmerkingen

- bij gebruik van vloeibare wasmiddelen uitsluitend zelf stromende vloeibare wasmiddelen gebruiken
- verschillende vloeibare wasmiddelen niet mengen
- wasmiddel en wasverzachter niet mengen
- Geen te lang bewaarde en sterk ingedikte producten gebruiken.
- gebruik geen oplosmiddelhoudende, bijtende of gasvormende middelen
- Kleurmiddel zelden gebruiken omdat het fixeersout het roestvrij straal kan aantasten
- geen ontkleuringsmiddel in het apparaat gebruiken

13 De Bediening in essentie

13.1 Apparaat inschakelen

Vereiste: Het apparaat is correct opgesteld en aangesloten.

→ *"Opstellen en aansluiten"*, Pagina 13

- ▶ De programmakiezer op een programma instellen.

13.2 Programma instellen

1. Programmakiezer draaien en op het gewenste programma zetten.
→ *"Programma's"*, Pagina 24
2. Indien gewenst de programma-instellingen aanpassen.
→ *"Programma-instellingen aanpassen"*, Pagina 28

13.3 Programma-instellingen aanpassen

Vereiste: Een programma is ingesteld.

→ *"Programma instellen"*, Pagina 28

- ▶ De programma-instellingen aanpassen.
→ *"Toetsen"*, Pagina 23

Opmerking: De programma-instellingen worden niet permanent voor het programma opgeslagen.

13.4 Trommel vullen met wasgoed

Opmerking: Om kreukvorming te vermijden, dient u de maximale belading van de programma's in acht te nemen.

→ *"Programma's"*, Pagina 24

Vereisten

- Het wasgoed is voorbereid en gesorteerd.

→ *"Wasgoed"*, Pagina 27

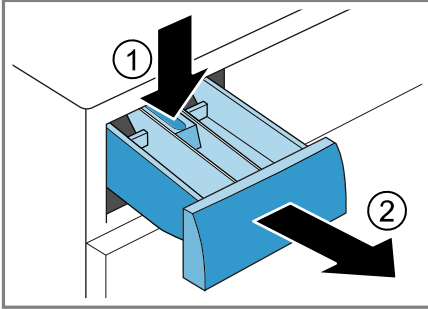
- De trommel is leeg.

1. De deur openen.
2. Het wasgoed in de trommel leggen.
3. De deur sluiten.
Zorg ervoor dat er geen kleine stukken wasgoed tussen de deur klem zitten.

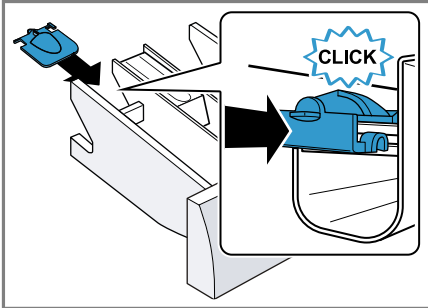
13.5 Doseerhulp voor vloeibaar wasmiddel plaatsen

Wanneer u de doseerhulp als accessoire bestelt, moet u de doseerhulp plaatsen.

1. De wasmiddellade uittrekken.
2. Inzetstuk naar beneden drukken en de wasmiddellade er uit nemen.



3. De doseerhulp plaatsen.



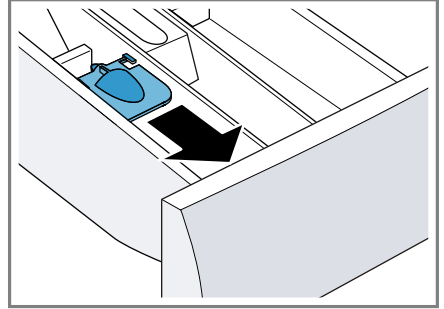
4. De wasmiddellade plaatsen.

13.6 Doseerhulp voor vloeibaar wasmiddel gebruiken

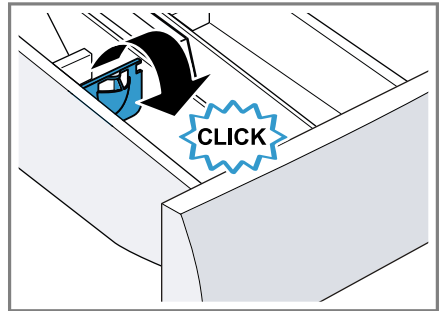
Om vloeibaar wasmiddel te doseren, kunt u in de wasmiddellade een doseerhulp gebruiken.

1. De wasmiddellade uittrekken.

2. De doseerhulp naar voren schuiven.



3. De doseerhulp naar onderen klappen en vastklikken.



4. De wasmiddellade erin schuiven.

13.7 Wasmiddel en wasverzorgingsmiddel doseren

Opmerkingen

- Gebruik de doseerhulp voor vloeibaar wasmiddel niet bij gelachtige wasmiddelen, waspoeder, ingeschakelde voorwas of klaar-in tijd.
- Houd de aanwijzingen voor wasmiddel en wasverzorgingsmiddel → *Pagina 28* aan.

1. De wasmiddellade uittrekken.
2. Vullen met wasmiddel.
→ *"Wasmiddellade"*, *Pagina 18*
3. Indien gewenst met wasmiddel vullen.

4. Schuif de wasmiddellade in het apparaat.

13.8 Starten van het programma

Vereiste: Een programma is ingesteld.

→ "Programma instellen", Pagina 28

- ▶ Op **Start / Bijvullen**  drukken.
- ✓ De trommel draait en er vindt een beladingsherkenning plaats, welke tot wel 2 minuten kan duren en daarna stroomt het water in het apparaat.
- ✓ Het display toont de programma-duur of de programma-eindtijd.
- ✓ Na het programma-einde toont het display: "End" .

13.9 Geactiveerde programma-eindtijd wijzigen

U kunt de ingestelde en gewijzigde programma-eindtijd meermaals wijzigen voordat u het programma start.

Vereisten

- Het programma is ingesteld.
→ "Programma instellen", Pagina 28
 - De programma-eindtijd is ingesteld en geactiveerd.
→ "Toetsen", Pagina 23
1. Op **Start / Bijvullen**  drukken.
De geactiveerde programma-eindtijd is gepauzeerd.
 2. Op **Klaar in** drukken tot op het display de gewenste programma-eindtijd wordt weergegeven.
 3. Op **Start / Bijvullen**  drukken.
De gewijzigde programma-eindtijd is geactiveerd.

13.10 Wasgoed inweken

Opmerking: Er is geen extra wasmiddel nodig. Het zeepsop wordt aansluitend voor het wassen gebruikt.

1. Het programma starten.
2. Druk om het programma te pauzeren, na ca. 10 minuten op **Start / Bijvullen**  .
3. Druk om het programma te hervatten na de gewenste inweektijd op **Start / Bijvullen**  .

13.11 Wasgoed bijvullen

Na het starten van het programma kunt u het wasgoed afhankelijk van de programmastatus verwijderen of bijvullen.

1. Op **Start / Bijvullen**  drukken.
Het apparaat pauzeert.

Opmerking: Als u wasgoed wilt bijleggen, neem dan de aanwijzingen op het display in acht.

→ "Display", Pagina 22

2. De deur openen.
3. Het wasgoed bijvullen of uitnemen.
4. De deur sluiten.
5. Op **Start / Bijvullen**  drukken.

13.12 Progr. annuleren

1. Op **Start / Bijvullen**  drukken.
2. De deur openen.

Bij hoge temperatuur en hoog waterniveau blijft de deur van het apparaat om veiligheidsredenen vergrendeld.

- Start bij hoge temperatuur het programma **Spoelen** .
- Start bij een hoog waterniveau het programma **Centrifugeren** of kies een geschikt programma voor het afpompen.
→ "Programma's", Pagina 24

3. Het wasgoed verwijderen.
→ "Wasgoed uitnemen",
Pagina 31

13.13 Programma bij spoelstop hervatten

Vereisten

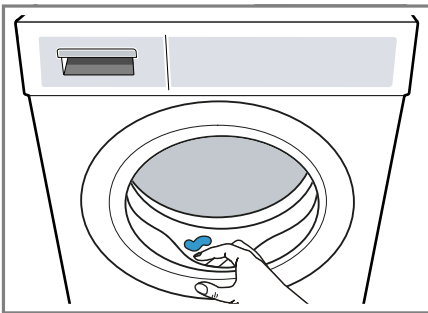
- De spoelstop is geactiveerd.
→ "Toetsen", Pagina 23
 - De laatste spoelbeurt van het ingestelde programma is beëindigd en het wasgoed ligt in het spoelwater.
1. Het programma **Centrifugeren** of een programma voor het afpompen instellen.
→ "Programma's", Pagina 24
 2. Op **Start / Bijvullen**  drukken.

13.14 Wasgoed uitnemen

1. De deur openen.
2. Het wasgoed uit de trommel nemen.

13.15 Apparaat uitschakelen

1. De programmakiezer op **Uit** zetten.
2. De rubbermanchet droog vegen en vreemde voorwerpen verwijderen.





3. De apparaatdeur en wasmiddellade open laten zodat het restwater kan opdrogen.

14 Kinderslot

Beveilig uw apparaat tegen ongewenst bedienen via de bedieningselementen.

14.1 Kinderslot inschakelen

- ▶ Beide toetsen  **3 sec.** ca. 3 seconden indrukken.
- ✓ Op het display wordt  weergegeven.
- ✓ De bedieningselementen zijn geblokkeerd.
- ✓ Het kinderslot blijft ook na het uitschakelen van het apparaat en bij een stroomuitval geactiveerd.

14.2 Kinderslot deactiveren

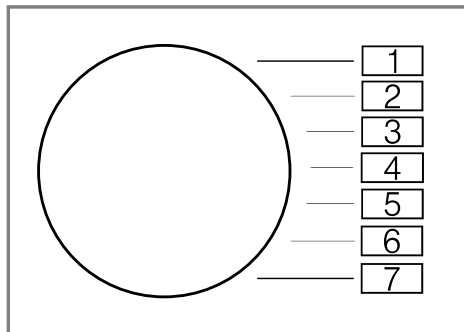
Vereiste: Om het kinderslot te deactiveren, moet het apparaat zijn ingeschakeld.

- ▶ Druk ca. 3 seconden op beide buttons  **3 sec.** .
- ✓ In het display dooft  .

15 Basisinstellingen

U kunt de basisinstellingen van uw apparaat volgens uw wensen instellen.

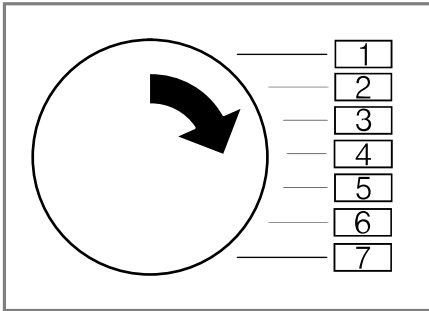
15.1 Overzicht over de basisinstellingen



| Basisinstelling | Programmapositie | Waarde | Beschrijving |
|------------------------|------------------|--|---|
| Signaal | 2 | 0 (uit) 1 (zacht) 2 (gemiddeld) 3 (luid) 4 (zeer luid) | Het volume van het signaal na het programma-einde instellen. |
| Toetssignaal | 3 | 0 (uit) 1 (zacht) 2 (gemiddeld) 3 (luid) 4 (zeer luid) | Het volume van het signaal bij het kiezen van de buttons instellen. |
| Programmateller | 5 | 42 ¹ | Het aantal beëindigde programma's weergeven. |
| ¹ Voorbeeld | | | |

15.2 Basisinstellingen wijzigen

1. De programmakiezer op stand 1 instellen.



2. Druk op **Start / Bijvullen** en draai tegelijkertijd de programmakiezer op stand 2.
- ✓ Het display geeft de actuele waarde aan.
3. De programmakiezer op de gewenste positie instellen.
→ "Overzicht over de basisinstellingen", Pagina 32
4. Druk op **Klaar in** om de waarde te wijzigen.
5. Schakel het apparaat uit om de wijziging op te slaan.

16 Programmateller

De programmateller geeft het aantal beëindigde programma's weer.

16.1 Programmateller oproepen

1. Stel het programma in op stand 1.
2. Op **Start / Bijvullen** drukken en tegelijk het programma op stand 2 instellen.
3. Stel het programma in op stand 5.

17 Reiniging en onderhoud

Reinig en onderhoud uw apparaat zorgvuldig om er voor te zorgen dat het lang goed blijft werken.

17.1 Trommel reinigen

VOORZICHTIG **Kans op letsel!**

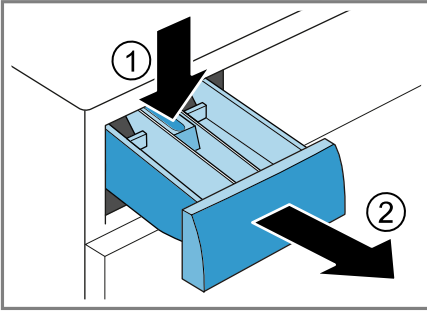
Het permanent wassen op lage temperaturen en een ontbrekende beluchting van het apparaat kunnen de trommel beschadigen en kunnen letsels veroorzaken.

- ▶ Regelmatig een programma voor de reiniging van de trommel uitvoeren of met temperaturen van minstens 60°C wassen.
- ▶ Het apparaat na elk gebruik bij een geopende deur en wasmiddellade laten drogen.
- ▶ Het programma **Katoen 90°** zonder wasgoed en met een reinigingsmiddel voor het onderhoud van de binnenruimte van het apparaat
→ "Accessoires", Pagina 27 of met een bleekmiddelhoudend poederwasmiddel uitvoeren.

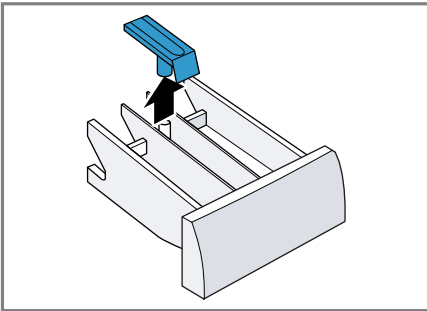
17.2 Schoonmaken van de wasmiddellade

1. De wasmiddellade uittrekken.

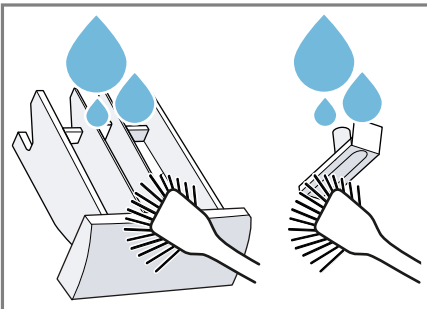
2. Inzetstuk naar beneden drukken en de wasmiddellade verwijderen.



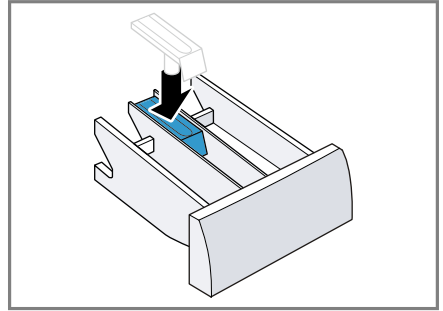
3. Het inzetstuk van onderen naar boven eruit trekken.



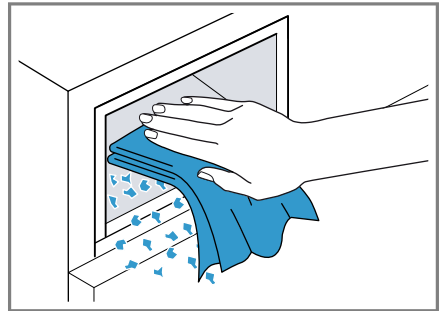
4. De wasmiddellade en het inzetstuk met water en borstel reinigen en drogen.



5. Het inzetstuk plaatsen en vastklikken.



6. De opening voor de wasmiddellade reinigen.



7. Schuif de wasmiddellade in het apparaat.

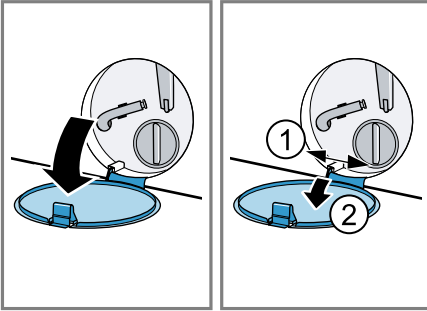
17.3 Afvoerpomp reinigen

Reinig de afvoerpomp regelmatig, minstens echter een keer per jaar evenals in geval van storingen, bijv. bij verstoppingen of geklapper.

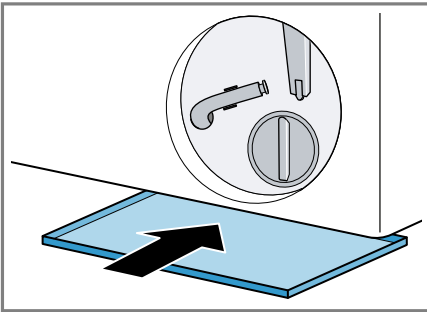
Afvoerpomp legen

1. De kraan sluiten.
2. Het apparaat uitschakelen.
→ "Apparaat uitschakelen",
Pagina 31
3. Stekker van het apparaat van het stroomnet scheiden.

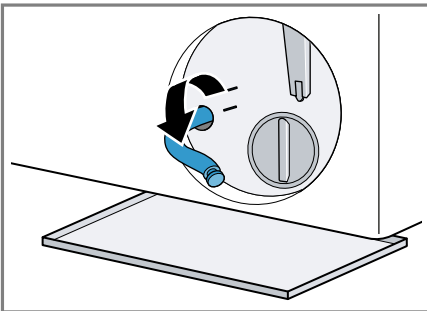
4. De serviceklep openen en verwijderen.



5. Plaats een voldoende grote opvangbak onder de opening.



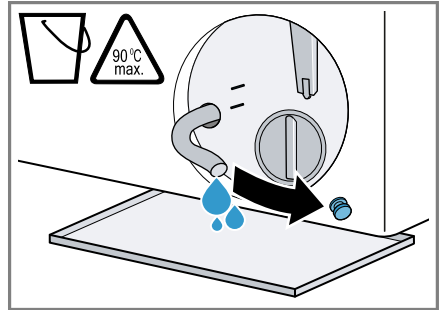
6. Neem de aftapslang uit de houder.



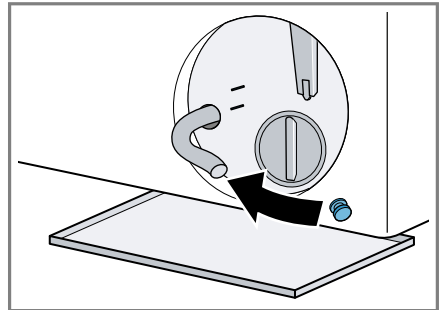
7. **⚠ VOORZICHTIG - Kans op brandwonden!** Het sop wordt heet bij het wassen met hoge temperaturen.

- Raak het hete sop niet aan.

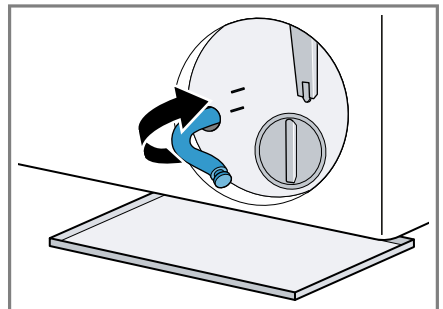
Trek het afsluiteropje los, om het wassop in de opvangbak te laten stromen.



8. Druk het stopje er weer op.



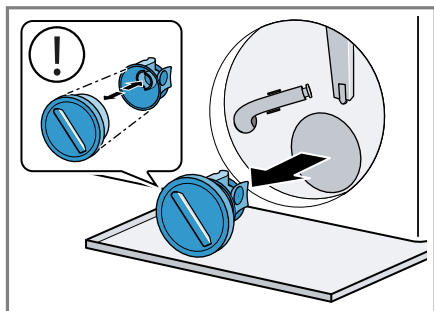
9. De aftapslang in de houder klemmen.



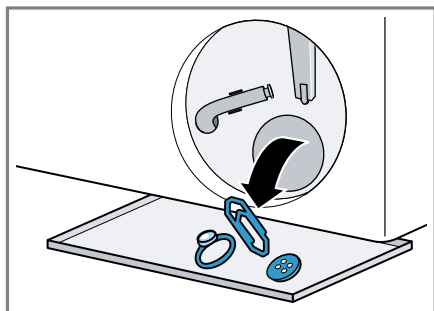
Afvoerpomp reinigen

Vereiste: De afvoerpomp is leeg.
→ Pagina 34

1. Omdat er nog restwater in de pomp kan zitten, het deksel er voorzichtig uit draaien.
 - Door grote verontreinigingen kan het filterelement in het pomphuis vastzitten. Verontreinigingen losmaken en filterelement verwijderen.



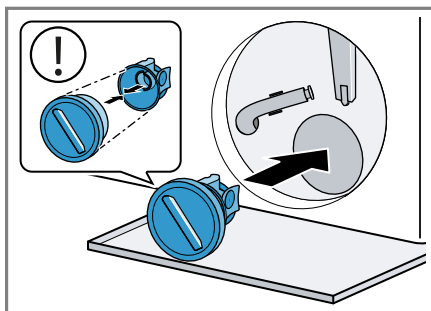
2. Binnenruimte, schroefdraad van het pompdeksel en pomphuis reinigen.



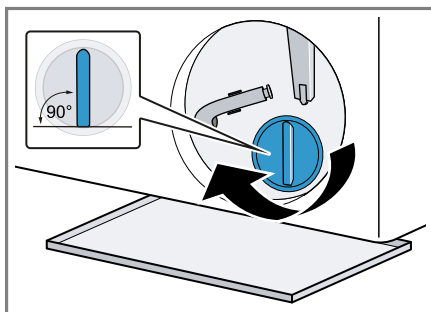
Het pompdeksel bestaat uit twee componenten die voor de reiniging kunnen worden gedemonteerd.

3. Verifieer dat de rotor van de pomp makkelijk ronddraait.

4. Breng het pompdeksel aan.
 - Controleer of de componenten van het pompdeksel correct gemonteerd zijn.

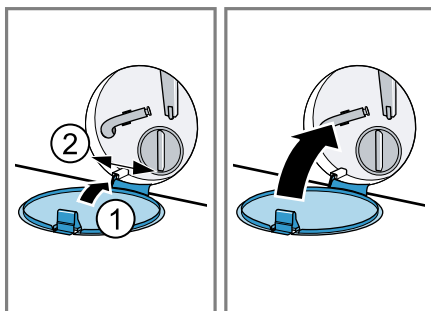


5. Het pompdeksel tot aan de aanslag aandraaien.



De greep van het pompdeksel moet verticaal staan.

6. De serviceklep plaatsen en sluiten.



Vóór de volgende keer wassen

Om te voorkomen dat bij de volgende wasbeurt wasmiddel ongebruikt in de afvoer stroomt, voert u een geschikt programma voor het afpompen uit nadat u de pomp heeft geleegd.

1. De waterkraan openen.
2. De stekker in het stopcontact steken.
3. Het apparaat inschakelen.
4. Een liter water in compartiment II gieten.
5. Kies een geschikt programma voor het afpompen.
→ *"Programma's", Pagina 24*

18 Storingen verhelpen


Kleinere storingen aan het apparaat kunt u zelf verhelpen. Raadpleeg voordat u contact opneemt met de klantenservice de informatie over het verhelpen van storingen. Zo voorkomt u onnodige kosten.


WAARSCHUWING

Kans op elektrische schok!




Ondeskundige reparaties zijn gevaarlijk.

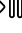
- ▶ Alleen daarvoor geschoold vakpersoneel mag reparaties aan het apparaat uitvoeren.
- ▶ Er mogen uitsluitend originele reserveonderdelen worden gebruikt voor reparatie van het apparaat.
- ▶ Als het netsnoer van dit apparaat beschadigd raakt, moet het ter vermindering van risico's worden vervangen door de fabrikant, de servicedienst of een andere gekwalificeerde persoon.

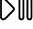

| Storing | Oorzaak en probleemoplossing |
|--|--|
| Het display is gedoofd en Start / Bijvullen  knippert. | De energiebesparingsmodus is actief. <ul style="list-style-type: none"> ▶ Druk op een willekeurige button. ✓ Het display brandt weer. |
| "E:30 / -80" | Afvoerbuis of waterafvoerslang is verstopt. <ul style="list-style-type: none"> ▶ Reinig de afvoerbuis en de waterafvoerslang. |
| | Afvoerbuis of waterafvoerslang is geknikt of ingeklemd. <ul style="list-style-type: none"> ▶ Zorg ervoor dat de afvoerbuis en de waterafvoerslang niet geknikt of ingeklemd zijn. |
| | Waterafvoerslang is te hoog aangesloten. <ul style="list-style-type: none"> ▶ Monteer de waterafvoerslang op maximaal 1 meter hoogte. |
| | Niet-toegestane verlenging aan de waterafvoerslang gemonteerd. <ul style="list-style-type: none"> ▶ Verwijder niet-toegestane verlengingen aan de waterafvoerslang. → "Apparaat aansluiten", Pagina 15 |
| | Afvoerpomp is verstopt. <ul style="list-style-type: none"> ▶ → "Afvoerpomp reinigen", Pagina 34 |
| | Pompdeksel is niet correct in elkaar gezet. <ul style="list-style-type: none"> ▶ Zet het pompdeksel correct in elkaar. |
| | Pompdeksel is niet volledig ingeschroefd. <ul style="list-style-type: none"> ▶ Zorg ervoor dat het pompdeksel tot aan de aanslag in het apparaat is geschroefd. De greep van het pompdeksel moet verticaal staan. |



| Storing | Oorzaak en probleemplossing |
|--|---|
| "E:30 / -80" | <p>Wasmiddeldosering is te hoog.</p> <ul style="list-style-type: none"> ▶ Directe maatregel: meng een eetlepel wasverzachter met 0,5 l water en giet dit mengsel in het compartiment II (niet bij outdoor-, sportswear- en donstextiel). ▶ Reduceer bij de volgende wasbeurt met gelijke belading de hoeveelheid wasmiddel. |
| "E:36 / -25 / -26" | <p>Afvoerpomp is verstopt.</p> <ul style="list-style-type: none"> ▶ → "Afvoerpomp reinigen", Pagina 34. |
| "E:60 / -2B" | <p>Het onbalansherkenningsstelsel heeft het centrifugeren afgebroken wegens ongelijkmatige verdeling van het wasgoed.</p> <ul style="list-style-type: none"> ▶ Verdeel het wasgoed opnieuw in de trommel. <p>Opmerking: Leg zo mogelijk grote en kleine stukken wasgoed samen in de trommel. Wasgoed met verschillende grootte verdeelt zich beter bij het centrifugeren.</p> |
| "E:30 / -10" en/of  | <p>Waterdruk is laag. Geen oplossing mogelijk.</p> <hr/> <p>Zeef in de watertoevoer is verstopt.</p> <ul style="list-style-type: none"> ▶ Reinig de zeef in de watertoevoer. <hr/> <p>Waterkraan is gesloten.</p> <ul style="list-style-type: none"> ▶ Open de waterkraan. <hr/> <p>Watertoevoerslang is geknikt of ingeklemd.</p> <ul style="list-style-type: none"> ▶ Zorg ervoor dat de watertoevoerslang niet is geknikt of ingeklemd. <hr/> <p>Waterniveaumeetsysteem defect.</p> <p>Opmerking: Met de foutmelding start het apparaat een afpompprocedure.</p> <ol style="list-style-type: none"> 1. Wacht eerst ca. 5 minuten tot de afpompprocedure is beëindigd. 2. Om de foutmelding te resetten, schakelt u het apparaat uit. 3. Schakel het apparaat weer in. 4. Als de foutmelding opnieuw wordt weergegeven, neemt u contact op met de servicedienst. → "Servicedienst", Pagina 49 |

| Storing | Oorzaak en probleemoplossing |
|--|--|
| "E:35 / -10" | <p>Water in de bodembak.</p> <ul style="list-style-type: none"> ▶ Sluit de kraan. ▶ Neem contact op met de klantenservice. → "Servicedienst", Pagina 49 <hr/> <p>Apparaat lekt.</p> <ul style="list-style-type: none"> ▶ Sluit de kraan. ▶ Neem contact op met de klantenservice. → "Servicedienst", Pagina 49 |
| • knippert. | <p>Spanningscontrolesysteem herkent een ontoelaatbare spanningsonderschrijding.</p> <ul style="list-style-type: none"> ▶ Geen oplossing mogelijk. <p>Opmerking: Als de voedingsspanning zich heeft gestabiliseerd, loopt het programma normaal verder.</p> <hr/> <p>Spanningsonderschrijding kan een programmaverlenging veroorzaken. Geen oplossing mogelijk.</p> |
| • brandt. | <p>Spanningsonderschrijding kan een programmaverlenging veroorzaken. Geen oplossing mogelijk.</p> |
| ⊕ brandt. | <p>Temperatuur is te hoog.</p> <ul style="list-style-type: none"> ▶ Wacht tot de temperatuur is gedaald. ▶ → "Progr. annuleren", Pagina 30 <hr/> <p>Waterniveau is te hoog.</p> <ul style="list-style-type: none"> ▶ Kies een geschikt programma voor het afpompen. → "Programma's", Pagina 24 |
| ⊕ knippert. | <p>Deur is niet gesloten.</p> <ul style="list-style-type: none"> ▶ Sluit de deur. <hr/> <p>Wasgoed is ingeklemd tussen de deur.</p> <ul style="list-style-type: none"> ▶ Verwijder ingeklemd wasgoed. |
| Terwijl het programma Iron Assist 🌀 draait, wordt er op het display geen statusindicatie weergegeven. | <p>Geen wasprogramma, en daarom geen statusindicatie voorzien.</p> <ul style="list-style-type: none"> ▶ Geen fout - geen handeling noodzakelijk. |
| "E:30/-20" | <p>Wasmiddeldosering is te hoog.</p> <ul style="list-style-type: none"> ▶ Reduceer bij de volgende wasbeurt met gelijke belading de hoeveelheid wasmiddel. <hr/> <p>Extra water gevuld.</p> <ul style="list-style-type: none"> ▶ Vul tijdens het bedrijf geen extra water in het apparaat. |

| Storing | Oorzaak en probleemoplossing |
|-------------------------------|---|
| "E:30/-20" | <p>Magneetventiel defect.</p> <ul style="list-style-type: none"> ▶ Neem contact op met de klantenservice. → "Servicedienst", Pagina 49 |
| Alle andere foutcodes. | <p>Storing</p> <ol style="list-style-type: none"> 1. Schakel het apparaat uit en weer in. 2. Als de melding opnieuw verschijnt, haalt u het apparaat van het stroomnet gedurende minstens 30 seconden door de stekker uit te trekken of de bijbehorende zekering in de zekeringenkast uit te schakelen. ✓ Als de storing eenmalig was, verdwijnt de melding. 3. Verschijnt de melding opnieuw, neem dan contact op met de klantenservice. Geef tijdens het telefoongesprek de exacte foutmelding door. → "Servicedienst", Pagina 49 |
| Apparaat werkt niet. | <p>Netstekker van de stroomkabel is niet ingestoken.</p> <ul style="list-style-type: none"> ▶ Apparaat aansluiten op het elektriciteitsnet. <p>De zekering in de zekeringenkast is in werking getreden.</p> <ul style="list-style-type: none"> ▶ Controleer de zekering in de meterkast. <p>Stroomvoorziening is uitgevallen.</p> <ul style="list-style-type: none"> ▶ Controleer of de verlichting van de binnenruimte of andere apparaten functioneren. |
| Programma start niet. | <p>Start / Bijvullen  werd niet ingedrukt.</p> <ul style="list-style-type: none"> ▶ Druk op Start / Bijvullen . <p>Deur is niet gesloten.</p> <ul style="list-style-type: none"> ▶ Sluit de deur. <p>Kinderbeveiliging is geactiveerd.</p> <ul style="list-style-type: none"> ▶ Kinderslot deactiveren. → "Kinderslot deactiveren", Pagina 31 <p>Klaar in is geactiveerd.</p> <ul style="list-style-type: none"> ▶ Controleer of Klaar in is geactiveerd. → "Toetsen", Pagina 23 <p>Wasgoed is ingeklemd tussen de deur.</p> <ul style="list-style-type: none"> ▶ Verwijder ingeklemd wasgoed. |
| Deur kan niet worden geopend. | <p>– – – is geactiveerd.</p> <ul style="list-style-type: none"> ▶ Hervat het programma door Centrifugeren of Afpompen te kiezen en op Start / Bijvullen  te drukken. → "Programma bij spoelstop hervatten", Pagina 31 |


| Storing | Oorzaak en probleemoplossing |
|---------------------------------|--|
| Deur kan niet worden geopend. | Temperatuur is te hoog. <ul style="list-style-type: none"> ▶ Wacht tot de temperatuur is gedaald. ▶ Programma annuleren. → "Progr. annuleren", Pagina 30 |
| | Waterniveau is te hoog. <ul style="list-style-type: none"> ▶ Kies een geschikt programma voor het afpompen. → "Programma's", Pagina 24 |
| | Stroomonderbreking. <ul style="list-style-type: none"> ▶ Open de deur met de noodontgrendeling. → "Noodontgrendeling", Pagina 48 |
| Waswater wordt niet weggepompt. | AfvoerbuIs of waterafvoerslang is verstopt. <ul style="list-style-type: none"> ▶ Reinig de afvoerbuIs en de waterafvoerslang. |
| | AfvoerbuIs of waterafvoerslang is geknikt of ingeklemd. <ul style="list-style-type: none"> ▶ Zorg ervoor dat de afvoerbuIs en de waterafvoerslang niet geknikt of ingeklemd zijn. |
| | Afvoerpomp is verstopt. <ul style="list-style-type: none"> ▶ → "Afvoerpomp reinigen", Pagina 34 |
| | – – – is geactiveerd. <ul style="list-style-type: none"> ▶ Hervat het programma door Centrifuger en Afpompen te kiezen en op Start / Bijvullen  te drukken. → "Programma bij spoelstop hervatten", Pagina 31 |
| | Waterafvoerslang is te hoog aangesloten. <ul style="list-style-type: none"> ▶ Monteer de waterafvoerslang op maximaal 1 meter hoogte. |
| | Pompdeksel is niet correct in elkaar gezet. <ul style="list-style-type: none"> ▶ Zet het pompdeksel correct in elkaar. |
| | Wasmiddeldosering is te hoog. <ul style="list-style-type: none"> ▶ Directe maatregel: meng een eetlepel wasverzachter met 0,5 l water en giet dit mengsel in het compartiment II (niet bij outdoor-, sportswear- en donstextiel). ▶ Reduceer bij de volgende wasbeurt met gelijke belading de hoeveelheid wasmiddel. |
| | Niet-toegestane verlenging aan de waterafvoerslang gemonteerd. <ul style="list-style-type: none"> ▶ Verwijder niet-toegestane verlengingen aan de waterafvoerslang. → "Apparaat aansluiten", Pagina 15 |

| Storing | Oorzaak en probleemoplossing |
|--|---|
| Waswater wordt niet weggepompt. | <p>Pompdeksel is niet volledig ingeschroefd.</p> <ul style="list-style-type: none"> ▶ Zorg ervoor dat het pompdeksel tot aan de aanslag in het apparaat is geschroefd. De greep van het pompdeksel moet verticaal staan. |
| Er stroomt geen water in het apparaat. Het wasmiddel werd niet ingespoeld. | <p>Start / Bijvullen  werd niet ingedrukt.</p> <ul style="list-style-type: none"> ▶ Druk op Start / Bijvullen . <hr/> <p>Zeef in de watertoevoer is verstopt.</p> <ul style="list-style-type: none"> ▶ Reinig de zeef in de watertoevoer. <hr/> <p>Waterkraan is gesloten.</p> <ul style="list-style-type: none"> ▶ Open de waterkraan. <hr/> <p>Watertoevoerslang is geknikt of ingeklemd.</p> <ul style="list-style-type: none"> ▶ Zorg ervoor dat de watertoevoerslang niet is geknikt of ingeklemd. |
| Meermaals beginnen met centrifugeren. | <p>Het onbalanscontrolesysteem heft de onbalans op door het wasgoed meermaals te verdelen.</p> <ul style="list-style-type: none"> ▶ Geen fout - geen handeling noodzakelijk. <p>Opmerking: Leg bij het beladen zo mogelijk grote en kleine stukken wasgoed samen in de trommel. Wasgoed met verschillende grootte verdeelt zich beter bij het centrifugeren.</p> |
| De programmaduur wijzigt tijdens de wascyclus. | <p>Het programmaverloop wordt elektronisch geoptimaliseerd. Dat kan leiden tot wijzigingen in de programmaduur.</p> <ul style="list-style-type: none"> ▶ Geen fout - geen handeling noodzakelijk. <hr/> <p>Het onbalanscontrolesysteem heft de onbalans op door het wasgoed meermaals te verdelen.</p> <ul style="list-style-type: none"> ▶ Geen fout - geen handeling noodzakelijk. <p>Opmerking: Leg bij het beladen zo mogelijk grote en kleine stukken wasgoed samen in de trommel. Wasgoed met verschillende grootte verdeelt zich beter bij het centrifugeren.</p> |
| Het water is in de trommel niet zichtbaar. | <p>Schuimcontrolesysteem voert bij te hoge schuimvorming een extra spoelbeurt toe.</p> <ul style="list-style-type: none"> ▶ Geen fout - geen handeling noodzakelijk. |
| Het water is in de trommel niet zichtbaar. | <p>Het water is onder het zichtbare bereik.</p> <ul style="list-style-type: none"> ▶ Geen fout - geen handeling noodzakelijk. ▶ Vul tijdens het bedrijf geen extra water in het apparaat. |
| Trommel schokt na programmastart. | <p>Oorzaak is een interne motortest.</p> <ul style="list-style-type: none"> ▶ Geen fout - geen handeling noodzakelijk. |

| Storing | Oorzaak en probleemoplossing |
|---|--|
| In het compartiment  bevindt zich restwater. | <p>Inzet in compartiment  is verstopt.</p> <ul style="list-style-type: none"> ▶ → "Schoonmaken van de wasmiddellade", Pagina 33 |
| Trillingen en beweging van het apparaat tijdens het centrifugeren. | <p>Het apparaat is niet goed horizontaal gesteld.</p> <ul style="list-style-type: none"> ▶ → "Stellen van het apparaat", Pagina 16 <hr/> <p>Apparaatvoeten zijn niet gefixeerd.</p> <ul style="list-style-type: none"> ▶ Zet de apparaatvoeten vast. → "Stellen van het apparaat", Pagina 16 <hr/> <p>Transportbeveiligingen zijn niet verwijderd.</p> <ul style="list-style-type: none"> ▶ → "Transportbeveiligingen verwijderen", Pagina 14. |
| Trommel draait, er stroomt geen water in het apparaat. | <p>Beladingsherkenning is actief.</p> <ul style="list-style-type: none"> ▶ Geen fout, geen handeling noodzakelijk. <p>Opmerking: De beladingsherkenning kan tot wel 2 minuten duren.</p> |
| Sterke schuimvorming. | <p>Wasmiddeldosering is te hoog.</p> <ul style="list-style-type: none"> ▶ Directe maatregel: meng een eetlepel wasverzachter met 0,5 l water en giet dit mengsel in het compartiment II (niet bij outdoor-, sportswear- en donstextiel). ▶ Reduceer bij de volgende wasbeurt met gelijke belading de hoeveelheid wasmiddel. |
| Hoog centrifugetoerental wordt niet bereikt. | <p>Laag centrifugetoerental is ingesteld.</p> <ul style="list-style-type: none"> ▶ Stel bij de volgende wasbeurt een hoger centrifugetoerental in. <hr/> <p>Onbalanscontrolesysteem compenseert onbalans door gereduceerd centrifugetoerental.</p> <ul style="list-style-type: none"> ▶ Verdeel het wasgoed opnieuw in de trommel. <p>Opmerking: Leg zo mogelijk grote en kleine stukken wasgoed samen in de trommel. Wasgoed met verschillende grootte verdeelt zich beter bij het centrifugeren.</p> <ul style="list-style-type: none"> ▶ Start het programma Centrifugeren . |
| Programma centrifugeren start niet. | <p>Afvoerbuis of waterafvoerslang is verstopt.</p> <ul style="list-style-type: none"> ▶ Reinig de afvoerbuis en de waterafvoerslang. <hr/> <p>Afvoerbuis of waterafvoerslang is geknikt of ingeklemd.</p> <ul style="list-style-type: none"> ▶ Zorg ervoor dat de afvoerbuis en de waterafvoerslang niet geknikt of ingeklemd zijn. |

| Storing | Oorzaak en probleemoplossing |
|---|--|
| Programma centrifugeren start niet. | <p>Het onbalansherkenningssysteem heeft het centrifugeren afgebroken wegens ongelijkmatige verdeling van het wasgoed.</p> <ul style="list-style-type: none"> ▶ Verdeel het wasgoed opnieuw in de trommel. <p>Opmerking: Leg zo mogelijk grote en kleine stukken wasgoed samen in de trommel. Wasgoed met verschillende grootte verdeelt zich beter bij het centrifugeren.</p> <ul style="list-style-type: none"> ▶ Start het programma Centrifugeren . |
| Bruisend, sissend geluid. | <p>Water wordt onder druk in de wasmiddellade gespoeld.</p> <ul style="list-style-type: none"> ▶ Geen fout - normaal bedrijfsgeluid. |
| Luid geluid tijdens het centrifugeren. | <p>Het apparaat is niet goed horizontaal gesteld.</p> <ul style="list-style-type: none"> ▶ → "<i>Stellen van het apparaat</i>", Pagina 16 <hr/> <p>Apparaatvoeten zijn niet gefixeerd.</p> <ul style="list-style-type: none"> ▶ Zet de apparaatvoeten vast. → "<i>Stellen van het apparaat</i>", Pagina 16 <hr/> <p>Transportbeveiligingen zijn niet verwijderd.</p> <ul style="list-style-type: none"> ▶ → "<i>Transportbeveiligingen verwijderen</i>", Pagina 14. |
| Geklapper, gerammel in de pomp. | <p>Er is een vreemd voorwerp in de pomp gekomen.</p> <ul style="list-style-type: none"> ▶ → "<i>Afvoerpomp reinigen</i>", Pagina 34 |
| Slurpend, ritmisch zuiggeluid. | <p>Pomp is actief, het sop wordt afgepompt.</p> <ul style="list-style-type: none"> ▶ Geen fout - normaal bedrijfsgeluid. |
| Kreukvorming. | <p>Centrifugetoerental is te hoog.</p> <ul style="list-style-type: none"> ▶ Stel bij de volgende wasbeurt een lager centrifugetoerental in. <hr/> <p>De beladingshoeveelheid is te hoog.</p> <ul style="list-style-type: none"> ▶ Reduceer bij de volgende wasbeurt de beladingshoeveelheid. <hr/> <p>Ongeschikt programma voor de textielsoort ingesteld.</p> <ul style="list-style-type: none"> ▶ Kies een geschikt programma voor de textielsoort. |
| Wasmiddel of wasverzacher druppelt van de manchets en verzamelt zich op de deur of in de manchetsplooi. | <p>Teveel wasmiddel/wasverzacher in de wasmiddellade.</p> <ul style="list-style-type: none"> ▶ Let bij het doseren van het vloeibare wasmiddel en wasverzacher op de markering in de wasmiddellade en doseer niet daarboven. |

| Storing | Oorzaak en probleemoplossing |
|---|---|
| Centrifugerresultaat is niet naar tevredenheid. Het wasgoed is te nat / te vochtig. | <p>Laag centrifuge-toerental is ingesteld.</p> <ul style="list-style-type: none"> ▶ Stel bij de volgende wasbeurt een hoger centrifuge-toerental in. ▶ Start het programma Centrifugeren . |
| | <p>Afvoerbuis of waterafvoerslang is verstopt.</p> <ul style="list-style-type: none"> ▶ Reinig de afvoerbuis en de waterafvoerslang. |
| | <p>Afvoerbuis of waterafvoerslang is geknikt of ingeklemd.</p> <ul style="list-style-type: none"> ▶ Zorg ervoor dat de afvoerbuis en de waterafvoerslang niet geknikt of ingeklemd zijn. |
| | <p>Het onbalansherkenningsysteem heeft het centrifugeren afgebroken wegens ongelijkmatige verdeling van het wasgoed.</p> <ul style="list-style-type: none"> ▶ Verdeel het wasgoed opnieuw in de trommel. <p>Opmerking: Leg zo mogelijk grote en kleine stukken wasgoed samen in de trommel. Wasgoed met verschillende grootte verdeelt zich beter bij het centrifugeren.</p> <ul style="list-style-type: none"> ▶ Start het programma Centrifugeren . |
| | <p>Onbalanscontrolesysteem compenseert onbalans door gereduceerd centrifuge-toerental.</p> <ul style="list-style-type: none"> ▶ Verdeel het wasgoed opnieuw in de trommel. <p>Opmerking: Leg zo mogelijk grote en kleine stukken wasgoed samen in de trommel. Wasgoed met verschillende grootte verdeelt zich beter bij het centrifugeren.</p> <ul style="list-style-type: none"> ▶ Start het programma Centrifugeren . |
| Resten wasmiddel op het vochtige wasgoed. | <p>Wasmiddelen kunnen in water onoplosbare stoffen bevatten, welke zich op het wasgoed afzetten.</p> <ul style="list-style-type: none"> ▶ Start het programma Spoelen . |
| Wasmiddelresten op het droge wasgoed. | <p>Wasmiddelen kunnen in water onoplosbare stoffen bevatten, welke zich op het wasgoed afzetten.</p> <ul style="list-style-type: none"> ▶ Borstel het wasgoed na het wassen en drogen uit. |
| Bij de watertoevoerslang lekt water. | <p>De watertoevoerslang is niet correct / vast aangesloten.</p> <ol style="list-style-type: none"> 1. Sluit de watertoevoerslang correct aan. → "<i>Watertoevoerslang aansluiten</i>", Pagina 15 2. Draai de koppeling goed aan. |
| Er lekt water bij de waterafvoerslang. | <p>Waterafvoerslang is beschadigd.</p> <ul style="list-style-type: none"> ▶ Vervang de beschadigde waterafvoerslang. |

| Storing | Oorzaak en probleemoplossing |
|--|---|
| Er lekt water bij de waterafvoerslang. | Waterafvoerslang is niet correct aangesloten. <ul style="list-style-type: none"> ▶ Sluit de waterafvoerslang correct aan. → <i>"Aansluitsoorten waterafvoer", Pagina 15</i> |
| In het apparaat is geurvorming opgetreden. | Vochtigheid en wasmiddelresten kunnen de bacteriegroei stimuleren. <ul style="list-style-type: none"> ▶ → <i>"Trommel reinigen", Pagina 33</i> ▶ Als u het apparaat niet gebruikt, laat dan de deur en wasmiddellade open zodat het restwater kan opdrogen. |
| Op het textiel hebben zich na het einde van het programma Iron Assist  vochtige vlekken gevormd. | Waterdruppels uit de trommel of van de deur hebben het textiel vochtig gemaakt. De druppels komen ofwel van gecondenseerde damp of van restvochtigheid van het vorige wasprogramma. <ul style="list-style-type: none"> ▶ Strijk het textiel of hang het op om te drogen. |
| Wasverzachter blijft in de wasmiddellade. | Gebruik met wasverzachter is voor het gekozen programma niet mogelijk. <ul style="list-style-type: none"> ▶ Controleer vóór het wassen of wasverzachter voor het gekozen programma mogelijk is. → <i>"Programma's", Pagina 24</i> |
| Water komt onder de deur naar buiten. | Vervuiling aan deur of manchet veroorzaakt lekkage. <ul style="list-style-type: none"> ▶ Reinig de deur en de manchet. |

18.1 Noodontgrendeling

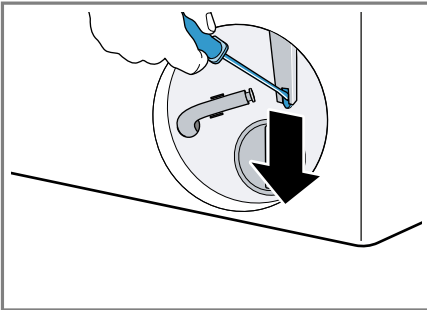
Deur ontgrendelen

Vereiste: De afvoerpomp is leeg.

→ *Pagina 34*

1. **LET OP!** Wegstromend water kan tot materiële schade leiden.
- ▶ Open de deur niet als er water achter het glas te zien is.

De noodontgrendeling met behulp van gereedschap naar onderen trekken en loslaten.



- ✓ Het deurslot is ontgrendeld.
2. De serviceklep plaatsen en vastklikken.
3. De serviceklep sluiten.

19 Transporteren, opslaan en afvoeren

19.1 Apparaat demonteren

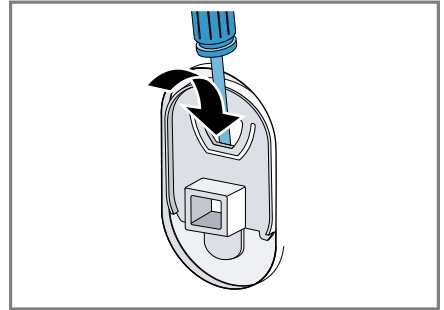
1. De kraan sluiten.
2. Watertoevoerslang legen.
3. Het apparaat uitschakelen.
→ *"Apparaat uitschakelen", Pagina 31*
4. De stekker van het apparaat uit het stopcontact halen.
5. Het sop laten laten weglopen.
→ *"Afvoerpomp reinigen", Pagina 34*

6. De slangen demonteren.

19.2 Transportbeveiligingen plaatsen

Om transportschade te vermijden, beveiligd u het apparaat vóór het transport met transportbeveiligingen.

1. Verwijder de 4 afdekkapjes met behulp van een schroevendraaier.



Bewaar de afdekkapjes.

2. De 4 transportbeveiligingen plaatsen.
→ *"Transportbeveiligingen verwijderen", Pagina 14*

19.3 Apparaat opnieuw in gebruik nemen

- ▶ Voor meer informatie, zie
→ *"Opstellen en aansluiten", Pagina 13* en
→ *"Wascyclus zonder wasgoed starten", Pagina 20*.

19.4 Afvoeren van uw oude apparaat

Door een milieuvriendelijke afvoer kunnen waardevolle grondstoffen opnieuw worden gebruikt.

WAARSCHUWING

Kans op gevaar voor de gezondheid!

Kinderen kunnen zich in het apparaat opsluiten en in levensgevaar geraken.

- ▶ Het apparaat niet opstellen achter een deur die het openen van de apparaatdeur blokkeert of verhindert.
- ▶ Bij afgedankte apparaten de stekker van het netsnoer uit het stopcontact halen, daarna het netsnoer doorknippen en het slot van de apparaatdeur dusdanig beschadigen, dat de apparaatdeur niet langer sluit.

1. De stekker van het netsnoer uit het stopcontact trekken.
2. Het netsnoer doorknippen.
3. Voer het apparaat milieuvriendelijk af.

Bij uw dealer en uw gemeente- of deelraadskantoor kunt u informatie verkrijgen over de actuele afvoermethoden.



Dit apparaat is gekenmerkt in overeenstemming met de Europese richtlijn 2012/19/EU betreffende afgedankte elektrische en elektroni-

sche apparatuur (waste electrical and electronic equipment - WEEE).

De richtlijn geeft het kader aan voor de in de EU geldige terugneming en verwerking van oude apparaten.

20 Servicedienst

Originele vervangende onderdelen die relevant zijn voor de werking in overeenstemming met de desbetreffende Ecodesign-verordening kunt u voor de duur van ten minste 10 jaar vanaf het moment van in de handel brengen van het apparaat binnen de Europese Economische Ruimte bij onze servicedienst verkrijgen.

Opmerking: Het inschakelen van de servicedienst in het kader van de fabrieksgarantievoorwaarden is gratis.

Gedetailleerde informatie over de garantieperiode en garantievoorwaarden in uw land kunt u opvragen bij onze servicedienst, uw dealer of op onze website.

Als u contact opneemt met de servicedienst, hebt u het productnummer (E-Nr.) en het productienummer (FD) van het apparaat nodig.

De contactgegevens van de servicedienst vindt u in de meegeleverde servicedienstlijst of op onze website.

20.1 Productnummer (E-nr.) en productienummer (FD)

Het productnummer (E-Nr.) en het productienummer (FD) vindt u op het typeplaatje van het apparaat.

Het typeplaatje bevindt zich afhankelijk van het model:

- aan de binnenkant van de deur.

nl Servicedienst

- aan de binnenkant van de onderhoudsklep.
- aan de achterkant van het apparaat.

Om uw apparaatgegevens en de servicedienst-telefoonnummers snel terug te kunnen vinden, kunt u de gegevens noteren.

20.2 AQUA-STOP-garantie


In aanvulling op de garantieaanspraken tegen de verkoper op basis van de koopovereenkomst en op onze fabrieksgarantie wordt u schadeloos gesteld indien aan onderstaande voorwaarden wordt voldaan.

- Als door een fout in het AquaStop-systeem waterschade wordt veroorzaakt, dan vergoeden wij de schade van particuliere gebruikers. Om het waterbeveiligingssysteem te garanderen moet het apparaat op het elektriciteitsnet zijn aangesloten.
- De aansprakelijkheidsgarantie geldt voor de levensduur van het apparaat.
- Voorwaarde voor aanspraak op garantie is dat het apparaat met AquaStop vakkundig en overeenkomstig ons installatievoorschrift is opgesteld en aangesloten; hiertoe behoort ook de vakkundig gemonteerde verlenging van de AquaStop (origineel toebehoren). Onze garantie heeft geen betrekking op defecte toevoerleidingen of armaturen tot aan de AquaStop-aansluiting op de kraan.
- Tijdens het gebruik van een apparaat met AquaStop hoeft u er in principe niet bij te blijven resp. na het gebruik om veiligheidsredenen de kraan dicht te draaien. Alleen bij langere afwezigheid, bijvoor-

beeld als u een paar weken op vakantie gaat, moet de kraan worden dichtgedraaid.

21 Verbruikswaarden

De volgende informatie wordt conform de EU-Ecodesign-verordening gegeven. De opgegeven waarden voor andere programma's als **Eco 40-60** zijn slechts richtwaarden en werden in aansluiting op de geldende norm EN60456 bepaald.

| Programma | Bela- ding (kg) | Pro- gram- ma- duur (h:min) ¹ | Ener- giever- bruik (kWh/ cyclus) ¹ | Water- ver- bruik (l/ cyclus) ¹ | Maxi- male tempe- ratuur (°C) 5 min ¹ | Centri- fuge- toeren- tal (t/ min) ¹ | Rest- vocht- gehalte (%) ¹ |
|--|-----------------------|--|--|---|---|---|---|
| Eco 40-60 ² | 8,0 | 3:33 | 0,800 | 70,0 | 37 | 1400 | 53,00 |
| Eco 40-60 ² | 4,0 | 2:40 | 0,350 | 36,0 | 27 | 1400 | 53,00 |
| Eco 40-60 ² | 2,0 | 2:20 | 0,180 | 30,0 | 23 | 1400 | 53,00 |
| Katoen 20 °C | 8,0 | 3:25 | 0,330 | 89,0 | 23 | 1400 | 50,00 |
| Katoen 40 °C | 8,0 | 3:25 | 1,210 | 89,0 | 44 | 1400 | 50,00 |
| Katoen 60 °C | 8,0 | 3:25 | 1,510 | 89,0 | 58 | 1400 | 50,00 |
| Katoen + Voorwas 40 °C | 8,0 | 3:40 | 1,300 | 95,0 | 43 | 1400 | 50,00 |
| Kreukherstel- lend 40 °C | 4,0 | 2:30 | 0,770 | 61,0 | 44 | 1200 | 35,00 |
| Snel / Mix 40 °C | 4,0 | 1:05 | 0,630 | 44,0 | 41 | 1400 | 52,00 |
|  Wol 30 °C | 2,0 | 0:41 | 0,300 | 48,0 | 29 | 800 | 26,00 |

¹ De werkelijke waarden kunnen door de invloed van waterdruk, hardheid en inlaattemperatuur, omgevingstemperatuur, soort, hoeveelheid en vervuiling van het wasgoed, gebruikt reinigingsmiddel, schommelingen van de stroomvoorziening en geselecteerde bijkomende functies van de opgegeven waarden afwijken.

² Testprogramma conform de EU-Ecodesignverordening en de EU-energielabelverordening met koud water (15°C).

22 Technische gegevens

| | |
|-----------------|---------|
| Apparaathoogte | 84,5 cm |
| Apparaatbreedte | 59,8 cm |

| | |
|----------------------------------|---------|
| Apparaatdiepte | 59,0 cm |
| Apparaatdiepte met gesloten deur | 63,3 cm |

nl Technische gegevens

| | |
|----------------------------------|---|
| Apparaatdiepte met geopende deur | 106,3 cm |
| Gewicht | 67,7 kg |
| Maximale belasting | 8,0 kg |
| Netspanning | 220-240 V, 50 Hz |
| ⇌ Minimale installatiezekering | 10 A |
| Nominaal vermogen | 2300 W |
| Opgenomen vermogen | <ul style="list-style-type: none">■ Uit-toestand: 0,15 W■ Niet-uitgeschakelde toestand: 0,50 W |
| Waterdruk | <ul style="list-style-type: none">■ Minstens: 100 kPa (1 bar)■ Maximaal: 1000 kPa (10 bar) |
| Lengte van de watertoevoerslang | 150 cm |
| Lengte van de waterafvoerslang | 150 cm |
| Lengte van de netaansluitkabel | 160 cm |

Meer informatie over uw model vindt u op het internet onder <https://eprel.ec.europa.eu/>¹. Dit webadres verwijst naar de officiële EU-productdatabank EPREL. Volg dan de aanwijzingen bij het zoeken naar het model op. De modelidentificatie bestaat uit het teken voor de slash van het E-nummer (E-Nr.) op het typeplaatje. Alternatief vindt u de modelidentificatie ook in de eerste regel van het EU-energielabel.

¹ Geldt alleen voor landen in de Europese Economische Ruimte



A series of horizontal lines for writing, starting from the top and extending down the page. The lines are evenly spaced and cover most of the page's width.



Thank you for buying a Bosch Home Appliance!

Register your new device on MyBosch now and profit directly from:

- **Expert tips & tricks for your appliance**
- **Warranty extension options**
- **Discounts for accessories & spare-parts**
- **Digital manual and all appliance data at hand**
- **Easy access to Bosch Home Appliances Service**

Free and easy registration – also on mobile phones:

www.bosch-home.com/welcome



Looking for help? You'll find it here.

Expert advice for your Bosch home appliances, help with problems or a repair from Bosch experts.

Find out everything about the many ways Bosch can support you:

www.bosch-home.com/service

Contact data of all countries are listed in the attached service directory.

BSH Hausgeräte GmbH

Carl-Wery-Straße 34
81739 München, GERMANY
www.bosch-home.com

A Bosch Company



9001871841 (030803)

nl