



BOSCH



Registreer nu
uw apparaat
bij MyBosch en
profiteer van een
aantal gratis
voordelen:
[bosch-home.com/
welcome](https://bosch-home.com/welcome)

Was-/droogautomaat

WKD28490EU

[nl] Gebruikershandleiding en installatie-instructies



U kunt online aanvullende informatie en uitleg vinden. Scan de QR-code op de titelpagina.



Inhoudsopgave

1 Veiligheid	3	8 Knoppen	23
1.1 Algemene aanwijzingen	3	9 Programma's	24
1.2 Bestemming van het apparaat	3	10 Wasgoed	29
1.3 Inperking van de gebruikers	4	10.1 Wasgoed voorbereiden	29
1.4 Veilige installatie	4	10.2 Verzorgingsaanwijzingen op verzorgingslabels	30
1.5 Veiliger gebruik	6	11 Wasmiddel en wasverzorgingsmiddel	30
1.6 Veilige reiniging en onderhoud	9	12 De Bediening in essentie	30
2 Materiële schade vermijden	9	12.1 Apparaat inschakelen	30
3 Milieubescherming en besparing	11	12.2 Programma instellen	31
3.1 Afvoeren van de verpakking ...	11	12.3 Programma-instellingen opslaan	31
3.2 Zuinig met energie en hulpbronnen	11	12.4 Deur openen	31
3.3 Energiebesparingsmodus	11	12.5 Trommel vullen met wasgoed	31
4 Opstellen en aansluiten	11	12.6 Wasmiddel en wasverzorgingsmiddel doseren	31
4.1 Apparaat uitpakken	11	12.7 Starten van het programma	32
4.2 Inhoud van de verpakking	11	12.8 Wasgoed inweken	32
4.3 Vereisten ten aanzien van de opstelplaats	12	12.9 Wasgoed bijvullen	32
4.4 Schuimstofdelen verwijderen	12	12.10 Wasprogramma afbreken ...	32
4.5 Transportbeveiligingen verwijderen	13	12.11 Droogprogramma afbreken	32
4.6 Gereedschap voor montage ...	13	12.12 Wasgoed uitnemen	33
4.7 Apparaat inbouwen	14	12.13 Apparaat uitschakelen	33
4.8 Apparaat aansluiten	17	13 Droogdoel	33
5 Voor het eerste gebruik	18	13.1 Droogdoel wijzigen	33
5.1 Wascyclus zonder wasgoed starten	18	14 Kinderslot	33
6 Uw apparaat leren kennen	20	14.1 Kinderslot inschakelen	33
6.1 Apparaat	20	14.2 Kinderslot deactiveren	34
6.2 Wasmiddellade	20	15 Reiniging en onderhoud	34
6.3 Bedieningspaneel	21	15.1 Trommel reinigen en pluizen verwijderen	34
7 Display	22		

15.2 Schoonmaken van de was- middellade	34	17.3 Apparaat opnieuw in gebruik nemen	44
15.3 Afvoerpomp reinigen	35	17.4 Afvoeren van uw oude appa- raat	44
15.4 Rubbermanchet reinigen	38	18 Servicedienst	45
16 Storingen verhelpen	38	18.1 Productnummer (E-nr.) en productienummer (FD)	45
16.1 Noodontgrendeling	43	18.2 AQUA-STOP-garantie	45
17 Transporteren, opslaan en af- voeren	44	19 Verbruikswaarden	46
17.1 Apparaat demonteren	44	20 Technische gegevens	47
17.2 Transportbeveiligingen plaat- sen	44		

1 Veiligheid

Neem de volgende veiligheidsvoorschriften in acht.

1.1 Algemene aanwijzingen



- Lees deze gebruiksaanwijzing zorgvuldig door.
- Bewaar de gebruiksaanwijzing en de productinformatie voor later gebruik of voor volgende eigenaren.
- Sluit het apparaat in geval van transportschade niet aan.

1.2 Bestemming van het apparaat

Gebruik het apparaat uitsluitend:

- om wasmachinebestendig textiel en wol voor de handwas volgens het onderhoudsetiket te wassen.
- met leidingwater en gangbare, voor de wasmachine geschikte wasmiddelen en onderhoudsmiddelen.
- om voor de droger geschikte en met water gewassen textiel te drogen en op te frissen.
- in gesloten ruimten in huishoudens en soortgelijke toepassingen, zoals in personeelskeukens in winkels, kantoren en andere werkomgevingen; in landbouwbedrijven; voor klanten in hotels, motels en andere typische woonomgevingen; in B&B's.
- tot een hoogte van 4000 m boven zeeniveau.

1.3 Inperking van de gebruikers

Dit apparaat kan worden bediend door kinderen vanaf 8 jaar en door personen met fysieke, sensorische of geestelijke beperkingen of met gebrekkige ervaring en/of kennis, indien zij onder toezicht staan of zijn geïnstrueerd in het veilige gebruik van het apparaat en de daaruit resulterende gevaren hebben begrepen.

Kinderen mogen niet met het apparaat spelen.


Reiniging en gebruikersonderhoud mogen niet worden uitgevoerd door kinderen indien deze niet onder toezicht staan.

Zorg ervoor dat kinderen tot 3 jaar en huisdieren niet bij het apparaat kunnen komen.

1.4 Veilige installatie

⚠ WAARSCHUWING – Kans op elektrische schok!

Ondeskundige installaties zijn gevaarlijk.

- ▶ Het apparaat uitsluitend aansluiten en gebruiken volgens de gegevens op het typeplaatje.
- ▶ Het apparaat uitsluitend via een volgens de voorschriften geïnstalleerd stopcontact met randaarde op een stroomnet met wisselstroom aansluiten.
- ▶ Het randaardesysteem van de elektrische huisinstallatie moet conform de elektrotechnische voorschriften zijn geïnstalleerd. De installatie moet zijn voorzien van een afdoende grote aderdiameter.
- ▶ Bij het gebruik van een aardlekschakelaar alleen een type met het teken  gebruiken.
- ▶ Nooit het apparaat via een externe schakelinrichting voeden, bijvoorbeeld een tijdschakelaar of besturing op afstand.
- ▶ Nooit het apparaat op een stroomcircuit aansluiten dat regelmatig door het nutsbedrijf wordt in- en uitgeschakeld.
- ▶ Wanneer het apparaat is ingebouwd, moet de netstekker van de netaansluitkabel vrij toegankelijk zijn, of wanneer vrije toegang niet mogelijk is, moet in de vast geplaatste elektrische installatie een scheidingsinrichting volgens de installatievoorschriften zijn ingebouwd.
- ▶ Bij het opstellen van het apparaat erop letten dat het netsnoer niet wordt afgeklemd of beschadigd.

Een beschadigde isolatie van het netsnoer is gevaarlijk.

- ▶ Nooit het aansluitsnoer met hete apparaatonderdelen of warmtebronnen in contact brengen.
- ▶ Nooit het aansluitsnoer met scherpe punten of randen in contact brengen.
- ▶ Het aansluitsnoer nooit knikken, knellen of veranderen.

⚠ WAARSCHUWING – Brandgevaar!

Het gebruik van een verlengd netsnoer en niet-toegestane adapters is gevaarlijk.

- ▶ Geen verlengsnoeren of meervoudige stopcontacten gebruiken.
- ▶ Alleen door de fabrikant goedgekeurde adapters en netsnoeren gebruiken.
- ▶ Wanneer het netsnoer te kort is en er geen langer netsnoer beschikbaar is, neem dan contact op met een elektrospespecialist om de huisinstallatie aan te passen.

⚠ WAARSCHUWING – Kans op letsel!

Het hoge gewicht van het apparaat kan bij het optillen letsels veroorzaken.

- ▶ Het apparaat niet alleen optillen.

⚠ WAARSCHUWING – Kans op verstikking!

Kinderen kunnen verpakkingsmateriaal over het hoofd trekken en hierin verstrikt raken en stikken.

- ▶ Verpakkingsmateriaal uit de buurt van kinderen houden.
- ▶ Laat kinderen niet met verpakkingsmateriaal spelen.

⚠ VOORZICHTIG – Kans op letsel!

Het apparaat kan tijdens het bedrijf trillen of bewegen.

- ▶ Het apparaat op een schone, vlakke en stevige ondergrond opstellen.
- ▶ Het apparaat middels de apparaatvoeten en een waterpas horizontaal stellen.

Bij ondeskundig gelegde slangen en netaansluitleidingen bestaat er struikelgevaar.

- ▶ De slangen en aansluitkabels zodanig leggen dat men er niet over kan struikelen.

Wanneer het apparaat aan uitstekende onderdelen wordt verplaatst, zoals bijvoorbeeld de vuldeur, dan kunnen de onderdelen afbreken.

- ▶ Het apparaat niet aan uitstekende onderdelen verplaatsen.

⚠ VOORZICHTIG – Kans op snijden!

Scherpe randen aan het apparaat kunnen bij aanrakingen tot snijwonden leiden.

- ▶ Het apparaat niet aan scherpe randen aanraken.
- ▶ Veiligheidshandschoenen gebruiken bij installatie en transport van het apparaat.

1.5 Veiliger gebruik

⚠ WAARSCHUWING – Kans op elektrische schok!

Een beschadigd apparaat of een beschadigd netsnoer is gevaarlijk.

- ▶ Nooit een beschadigd apparaat gebruiken.
- ▶ Nooit aan het netsnoer trekken, om het apparaat van het elektriciteitsnet te scheiden. Altijd aan de stekker van het netsnoer trekken.
- ▶ Wanneer het apparaat of het netsnoer is beschadigd, dan direct de stekker van het netsnoer uit het stopcontact halen of de zekering in de meterkast uitschakelen en de kraan sluiten.
- ▶ Neem contact op met de klantenservice. → *Pagina 45*

Binnendringend vocht kan een elektrische schok veroorzaken.

- ▶ Gebruik het apparaat alleen in gesloten ruimtes.
- ▶ Stel het apparaat nooit bloot aan grote hitte en vochtigheid.
- ▶ Geen stoomreiniger, hogedrukreiniger, slangen of sproeiers gebruiken om het apparaat te reinigen.

⚠ WAARSCHUWING – Kans op gevaar voor de gezondheid!

Kinderen kunnen zich in het apparaat opsluiten en in levensgevaar geraten.

- ▶ Het apparaat mag niet opgesteld worden achter een afsluitbare deur, een schuifdeur of een deur met een scharnier aan de kant tegenover het apparaat waardoor het apparaat niet volledig kan worden geopend.
- ▶ Bij afgedankte apparaten de stekker van het netsnoer uit het stopcontact halen, daarna het netsnoer doorknippen en het slot

van de apparaatdeur dusdanig beschadigen, dat de apparaatdeur niet langer sluit.

Bij het centrifugeren van grotere, waterondoorlaatbare stukken wasgoed kan er onbalans ontstaan die tot letsels kan leiden.

- ▶ Geen grotere, waterondoorlaatbare stukken wasgoed zoals dekens of matrasbeschermers in het apparaat wassen en centrifugeren.

⚠ WAARSCHUWING – Kans op verstikking!

Kinderen kunnen kleine onderdelen inademen of inslikken en hierdoor stikken.

- ▶ Kleine onderdelen uit de buurt van kinderen houden.
- ▶ Kinderen niet met kleine onderdelen laten spelen.

⚠ WAARSCHUWING – Explosiegevaar!

Kolenstof of meel in de omgeving van het apparaat kan tot explosies leiden.

- ▶ Tijdens het gebruik de omgeving van het apparaat schoon houden.

⚠ WAARSCHUWING – Kans op vergiftiging!

Was- en verzorgingsmiddelen kunnen bij inname tot vergiftigingen leiden.

- ▶ Bij per ongeluk inslikken een arts raadplegen.
- ▶ Was- en verzorgingsmiddelen buiten bereik van kinderen bewaren.

⚠ WAARSCHUWING – Explosiegevaar!

Licht ontvlambare voorwerpen, zoals aanstekers, of lucifers, kunnen bij het drogen ontsteken.

- ▶ Vóór het drogen alle licht ontvlambare voorwerpen uit de zakken van het wasgoed verwijderen.

Ongewassen wasgoed kan bij het drogen ntvlammen.

- ▶ Geen ongewassen wasgoed in dit apparaat drogen.
- ▶ Wasgoed dat met substanties zoals spijsolie, aceton, alcohol, benzine, kerosine, vlekkenverwijderaar, terpentijn, was en wasverwijderaar is verontreinigd vóór het drogen in het apparaat met een extra hoeveelheid wasmiddel in heet water wassen.
- ▶ Het wasgoed vóór het drogen grondig met heet water en wasmiddel spoelen.

- ▶ Niet het apparaat gebruiken, wanneer het wasgoed daarvoor met industriële chemicaliën worden gereinigd.

Wanneer wasgoed met oplosmiddelhoudende, ontvlambare reinigingsmiddelen werd voorbehandeld, kan dit in het apparaat tot een explosie leiden.

- ▶ Voorbehandeld wasgoed voor het wassen grondig met water spoelen.

⚠ WAARSCHUWING – Brandgevaar!

Het wasgoed werd bij voortijdig afbreken van het drogen niet voldoende gekoeld en kan ontvlammen.

- ▶ Het droogprogramma niet voortijdig afbreken.
- ▶ Het wasgoed bij voortijdig afbreken van het drogen direct uitnemen en uitspreiden.

⚠ VOORZICHTIG – Kans op letsel!

Bij het op het apparaat klimmen of klauteren kan de afdekplaat breken.

- ▶ Niet op het apparaat klimmen of klauteren.

Bij het zitten of leunen op de geopende deur kan het apparaat kantelen.

- ▶ Niet op de apparaatdeur zitten of leunen.
- ▶ Geen voorwerpen op de apparaatdeur plaatsen.

Grijpen in de draaiende trommel kan tot letsel aan de handen leiden.

- ▶ Wacht tot de trommel volledig stil staat voordat u met uw hand in de trommel grijpt.

⚠ VOORZICHTIG – Kans op verbranding!

Het sop wordt heet bij het wassen met hoge temperaturen.

- ▶ Raak het hete sop niet aan.

⚠ VOORZICHTIG – Kans op chemische brandwonden!

Bij het openen van de wasmiddellade kunnen wasmiddel en verzorgingsmiddel uit het apparaat spatten.

Contact met ogen of huid kan tot irritaties leiden.

- ▶ Bij contact met wasmiddelen of verzorgingsmiddelen de ogen of de huid grondig spoelen met schoon water.
- ▶ Bij per ongeluk inslikken een arts raadplegen.

- ▶ Was- en verzorgingsmiddelen buiten bereik van kinderen bewaren.

1.6 Veilige reiniging en onderhoud

⚠ **WAARSCHUWING – Kans op elektrische schok!**

Ondeskundige reparaties zijn gevaarlijk.

- ▶ Het toestel of de eigenschappen van het toestel nooit technisch veranderen.
- ▶ Alleen daarvoor geschoold vakpersoneel mag reparaties aan het apparaat uitvoeren.
- ▶ Er mogen uitsluitend originele reserveonderdelen worden gebruikt voor reparatie van het apparaat.
- ▶ Als het netsnoer van dit apparaat beschadigd raakt, moet het ter vermindering van risico's worden vervangen door de fabrikant, de servicedienst of een andere gekwalificeerde persoon.

Binnendringend vocht kan een schok veroorzaken.

- ▶ Vóór het reinigen de netstekker uit het stopcontact halen of de zekering in de meterkast uitschakelen.
- ▶ Geen stoomreiniger, hogedrukreiniger, slangen of sproeiers gebruiken om het apparaat te reinigen.

⚠ **WAARSCHUWING – Kans op letsel!**

Het gebruiken van niet originele reserveonderdelen en niet originele accessoires is gevaarlijk.

- ▶ Gebruik uitsluitend originele reserve-onderdelen en originele accessoires van de fabrikant.

⚠ **WAARSCHUWING – Kans op vergiftiging!**

Bij het gebruik van oplosmiddelhoudende reinigingsmiddelen kunnen giftige dampen ontstaan.

- ▶ Geen oplosmiddelhoudende reinigingsmiddelen gebruiken.

2 Materiële schade vermijden

LET OP

Een verkeerde dosering van wasverzachters, wasmiddelen, verzorgingsmiddelen en reinigingsmiddelen kan

de werking van het apparaat beïnvloeden.

- ▶ De doseeraanbevelingen van de fabrikant aanhouden.

Het overschrijden van de maximale beladingshoeveelheid heeft invloed op de werking van het apparaat.

- ▶ De maximale beladingshoeveelheid voor elk programma aanhouden.

nl Materiële schade vermijden

den en niet overschrijden.

→ *Pagina 24*

Schuimstof of schuimrubber kan bij het drogen vervormen of smelten.

- ▶ Voorwerpen zoals schuimrubber (latexschuim), douchemutsen, waterbestendig textiel, rubberen artikelen of kleding of kussens met schuimrubber mogen niet in het apparaat worden gedroogd.

Het apparaat is voor transport met transportbeveiligingen geborgd.

Niet verwijderde transportbeveiligingen kunnen leiden tot materiële schade en schade aan het apparaat.

- ▶ Voor inbedrijfstelling alle transportbeveiligingen volledig verwijderen en bewaren.
- ▶ Voor elk transport alle transportbeveiligingen volledig inbouwen, om transportschade te vermijden.

De ondeskundige aansluiting van de watertoevoerslang kan tot materiële schade leiden.

- ▶ De schroefverbindingen aan de watertoevoer handvast aantrekken.
- ▶ De watertoevoerslang direct zonder bijkomende verbindingselementen, zoals adapter, verlengstukken of ventielen op de waterkraan aansluiten.
- ▶ De ventielbehuizing van de watertoevoerslang contactvrij met de omgeving inbouwen en niet aan externe krachtinwerking blootstellen.
- ▶ Erop letten dat de binnendiameter van de waterkraan minstens 17 mm bedraagt.
- ▶ Erop letten dat de lengte van de schroefdraad aan de aansluiting naar de waterkraan minstens 10 mm bedraagt.

Een te lage of te hoge waterdruk kan de apparaatfunctie hinderen.

- ▶ Zorg ervoor dat de waterdruk op de watertoevoerinstallatie tenminste 100 kPa (1 bar) en maximaal 1000 kPa (10 bar) is.
- ▶ Wanneer de waterdruk de aangegeven maximale waarde overschrijdt, dan moet een reduceerventiel tussen de wateraansluiting en de slangenset van het apparaat worden geïnstalleerd.
- ▶ Het apparaat niet op de mengkraan van een drukloze geiser of boiler aansluiten.

Gewijzigde of beschadigde waterslangen kunnen tot materiële schade en schade aan het apparaat leiden.

- ▶ Nooit waterslangen knikken, knellen, wijzigen of doorsnijden.
- ▶ Alleen meegeleverde waterslangen of originele reserveslangen gebruiken.
- ▶ Nooit gebruikte waterslangen hergebruiken.

Het gebruik met vervuild of te heet water kan materiële schade en schade aan het apparaat veroorzaken.

- ▶ Het apparaat uitsluitend met koud leidingwater gebruiken.

Ongeschikte reinigingsmiddelen kunnen de oppervlakken van het apparaat beschadigen.

- ▶ Geen scherpe of schurende reinigingsmiddelen gebruiken.
- ▶ Geen sterk alcoholhoudende reinigingsmiddelen gebruiken.
- ▶ Geen harde schuur- of afwaspingsjes gebruiken.
- ▶ Het apparaat uitsluitend reinigen met water en een zachte, vochtige doek.
- ▶ Bij contact met het apparaat direct alle wasmiddelresten, sproeinevelresten of restanten verwijderen.

3 Milieubescherming en besparing

3.1 Afvoeren van de verpakking

De verpakkingsmaterialen zijn milieuvriendelijk en kunnen worden hergebruikt.

- ▶ De afzonderlijke componenten op soort gescheiden afvoeren.

3.2 Zuinig met energie en hulpbronnen

Als u deze aanwijzingen opvolgt, verbruikt uw apparaat minder stroom en water.

- Programma's met lage temperaturen en langere wastijden gebruiken en de maximale beladingscapaciteit gebruiken. → *Pagina 24*
- Wasmiddel overeenkomstig de mate van verontreiniging van het wasgoed doseren.
- Wastemperatuur bij licht en normaal verontreinigd wasgoed reduceren.
- Stel het maximale centrifugetoerental in, wanneer het wasgoed aansluitend in het apparaat gedroogd moet worden.
- Wasgoed zonder voorwas wassen.

3.3 Energiebesparingsmodus

Wanneer u het toestel korte tijd niet bedient, dan schakelt het automatisch naar de energiespaarstand. De energiebespaarmodus wordt afgesloten, wanneer u het apparaat opnieuw bedient.

Wanneer u het toestel langere tijd niet bedient, gaat het automatisch uit.

4 Opstellen en aansluiten

4.1 Apparaat uitpakken

LET OP

Voorwerpen die in de trommel achterblijven, en die niet voor het gebruik van het apparaat bedoeld zijn, kunnen tot materiële- en apparaatschade leiden.

- ▶ Voor gebruik alle deze voorwerpen en de meegeleverde accessoires uit de trommel verwijderen.
1. Verwijder verpakkingsmateriaal en bescherming volledig van het apparaat.
→ *"Afvoeren van de verpakking", Pagina 11*
 2. Controleer het apparaat op zichtbare beschadigingen.
 3. De deur openen. → *Pagina 31*
 4. Verwijder de accessoires uit de trommel.
 5. De deur sluiten.

4.2 Inhoud van de verpakking

Controleer na het uitpakken alle onderdelen op transportschade en de volledigheid van de levering.

LET OP

Het gebruik met onvolledig of defect toebehoren kan de werking van het apparaat hinderen of materiële schade en schade aan het apparaat veroorzaken.

- ▶ Het apparaat niet met onvolledig of defect toebehoren gebruiken.
- ▶ Het toebehoren vóór het gebruik van het apparaat vervangen.

Opmerking: Bij het apparaat werd af fabriek een functietest uitgevoerd. Hierbij kunnen watervlekken in het apparaat ontstaan die de eerste wasbeurt verwijderd.

nl Opstellen en aansluiten

De levering bestaat uit:

- Was-droogautomaten
- Begeleidende documenten
- Transportbeveiligingen
→ *Pagina 13*
- Afdekkapjes
- Bochtstuk voor het bevestigen van de waterafvoerslang
- Onderdelen voor het inbouwen
→ *Pagina 14*

4.3 Vereisten ten aanzien van de opstelplaats

⚠ WAARSCHUWING

Kans op elektrische schok!

Het apparaat bevat spanningsvoerende delen.

Het aanraken van spanningsvoerende delen is gevaarlijk.

- ▶ Gebruik het apparaat niet zonder afdekplaat.

LET OP

Bevriezend restwater in het apparaat kan leiden tot beschadiging van het apparaat.

- ▶ Het apparaat niet op vorstgevoelige plaatsen of buiten plaatsen en gebruiken.

Wanneer het apparaat meer dan 40° wordt gekanteld, dan kan restwater uit het apparaat lopen en materiële schade veroorzaken.

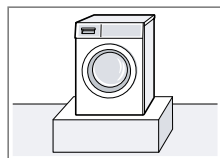
- ▶ Kantel het apparaat voorzichtig.
- ▶ Transporteer het apparaat rechtop.

Opstelplaats

Vereisten

Houder

Het apparaat met borgglijpen bevestigen.

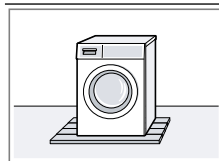


Vloer met houten balken

Plaats het apparaat op een waterbestendige hou-

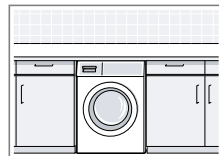
Opstelplaats

Vereisten



ten plaat (dikte minimaal 30 mm) welke vast op de vloer is geschroefd.

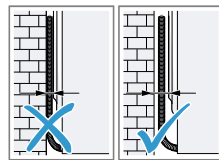
Kitchenette



Het apparaat alleen onder een doorlopend werkblad plaatsen, dat vast met de naastliggende kast is verbonden. Benodigde nisbreedte: 60 cm.

Opmerking: Het gebruik van glijplaten vergemakkelijkt het inschuiven in de nis. Bevochtig de glijplaten vóór het inschuiven met een mengsel van water en afwasmiddel. Gebruik geen oliën of vetten.

Aan een wand



Geen netaansluitkabel en geen slangen tussen wand en apparaat inklemmen.

4.4 Schuimstofdelen verwijderen

Om transportschade te vermijden, moet het apparaat af fabriek met schuimstofdelen worden beschermd. Verwijder de schuimstofdelen vóór de ingebruikneming van het apparaat.

⚠ WAARSCHUWING**Kans op letsel!**

Bij het kantelen van het apparaat kan het apparaat omver vallen.

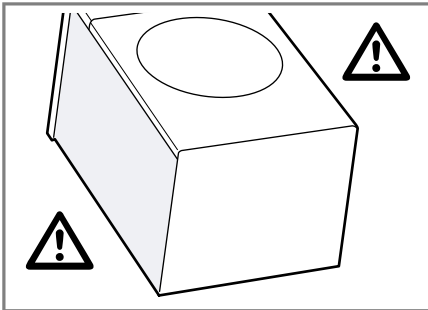
- ▶ Kantel het apparaat voorzichtig.
- ▶ Het apparaat niet alleen kantelen.

LET OP

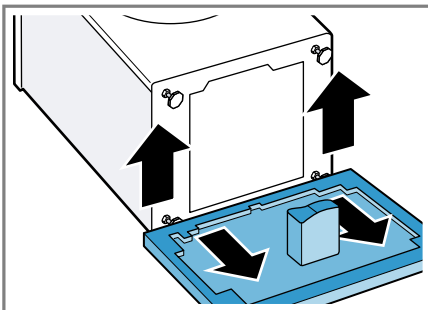
Bij het gebruik van het apparaat kan niet verwijderde schuimstof schade aan het apparaat veroorzaken.

- ▶ Vóór de ingebruikneming alle schuimstofdelen verwijderen.

1. Het apparaat naar achteren kantelen.



2. De schuimstofdelen van de onderkant verwijderen.



Verwijder de schuimstofdelen niet. Gebruik de schuimstofdelen voor het volgende transport van het apparaat.

Opmerking: Om de schuimstofdelen voor het transport in het apparaat te

plaatsen, maakt u deze stappen ongedaan in de omgekeerde volgorde.

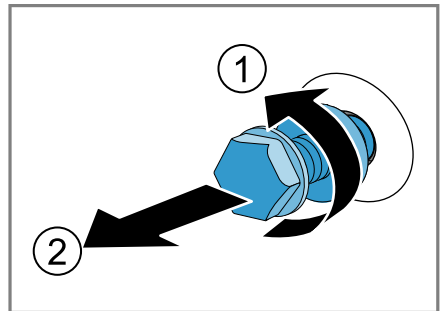
4.5 Transportbeveiligingen verwijderen

Het apparaat is voor transport met transportbeveiligingen aan de achterzijde van het apparaat geborgd.

Opmerking: Bewaar de bouten van de transportbeveiligingen en de onderleggingen voor een later transport.

Vereiste: De schuimstofdelen zijn verwijderd. → *Pagina 12*

1. De slang uit de houders trekken.
2. Alle bouten van de 4 transportbeveiligingen met een steeksleutel met sleutelbreedte 13 losmaken ① en verwijderen ②.



3. De netaansluitkabel van de houder verwijderen.
4. De 4 afdekkappen plaatsen.

Opmerking: Om de transportbeveiligingen voor het transport in het apparaat te plaatsen, maakt u deze stappen ongedaan in de omgekeerde volgorde.

4.6 Gereedschap voor montage

Voor de montage hebt u volgend gereedschap nodig:

- Waterpas
- Steeksleutel sleutelbreedte 13
- Steeksleutel sleutelbreedte 17

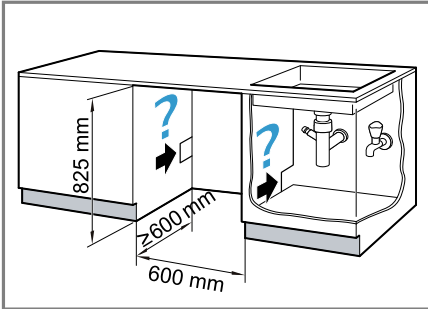
nl Opstellen en aansluiten

- Forstnerboor Ø 35 mm
- Spiraalboor Ø 2 mm
- Schroevendraaier

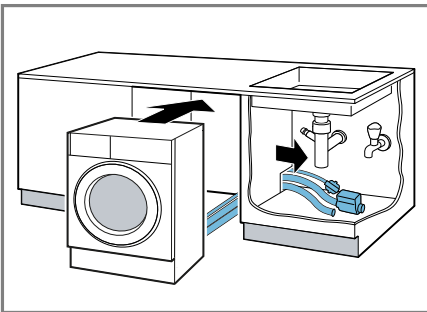
4.7 Apparaat inbouwen

Apparaat voorbereiden

1. De inbouw nis opmeten.

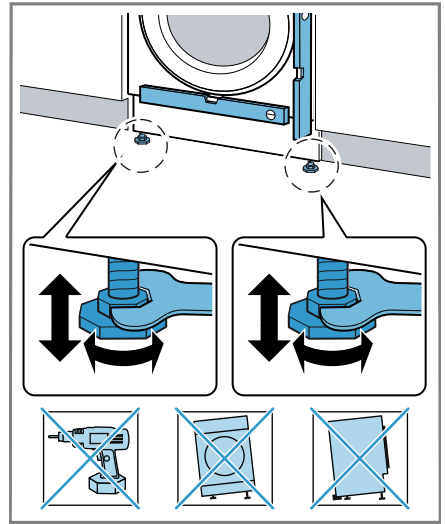


2. De netaansluitleiding evenals de watertoevoer- en de waterafvoerslang plaatsen.
3. Het apparaat inschuiven en tegelijk de netaansluitleiding en de watertoevoer- en waterafvoerslang natrekken.



4. De watertoevoerslang aansluiten.
→ Pagina 17

5. De waterafvoerslang aansluiten.
→ Pagina 17
6. Het apparaat met een waterpas uitlijnen.



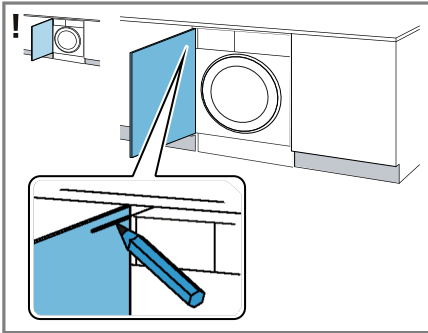
Meubeldeur monteren

Opmerking: Metalen elementen kunnen de werking van het bedieningspaneel hinderen.

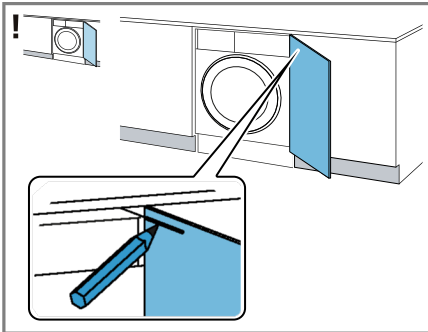
Geen meubeldeuren met metalen elementen in het bereik van het bedieningspaneel gebruiken.

1. De meubeldeur op de gewenste hoogte tegen het apparaat houden en de bovenkant van het apparaat

aan de binnenkant van de meubel-
deur markeren.



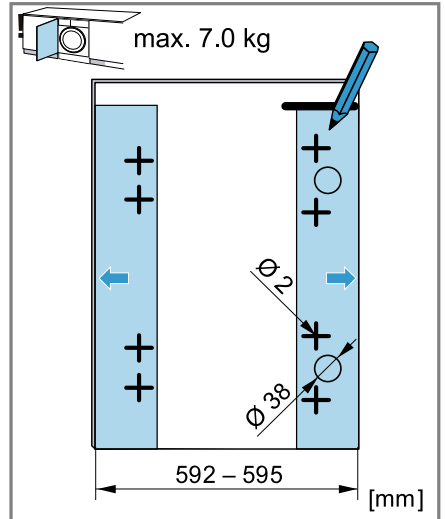
Markering van de bovenkant van het
apparaat bij linksdraaiende deur



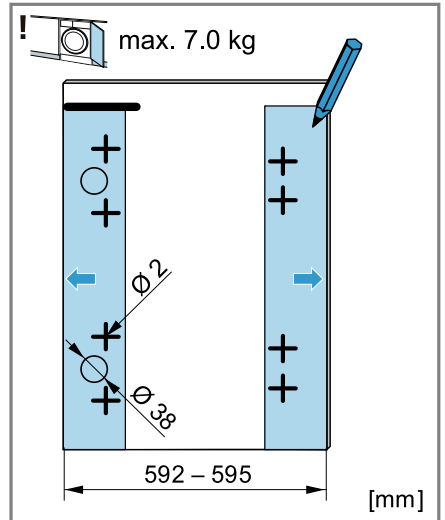
Markering van de bovenkant van het
apparaat bij rechtsdraaiende deur

2. Gebaseerd op de markering aan
de bovenkant van het apparaat

aan de binnenkant van de deur de
boorgaten als volgt markeren.



Markering van de boorgaten bij links-
draaiende deur

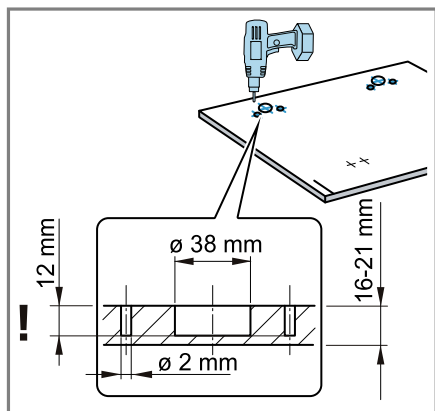


Markering van de boorgaten bij rechts-
draaiende deur

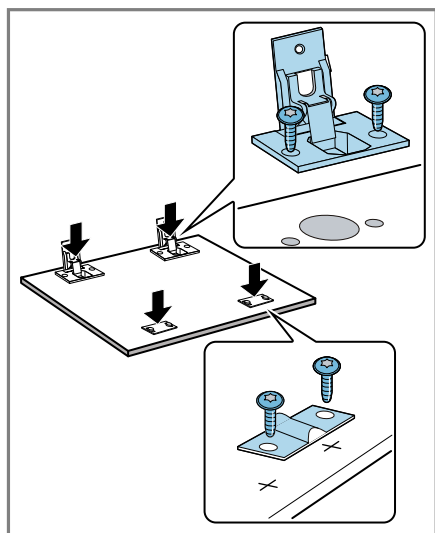
3. Aan de voordien gemarkeerde
plaatsen met een forstnerboor
 $\text{\O} 35$ mm gaten voor de scharnie-
ren boren. Aan de voordien gemar-
keerde plaatsen met een spiraal-

nl Opstellen en aansluiten

boor \varnothing 2 mm gaten voor de schroeven boren.

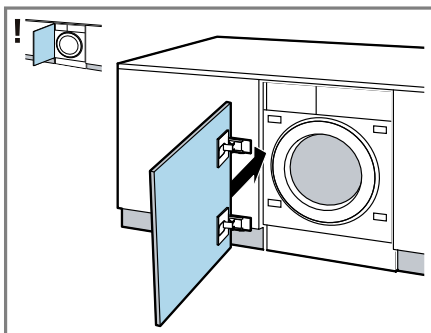


4. De scharnieren in de boorgaten plaatsen en vastschroeven.

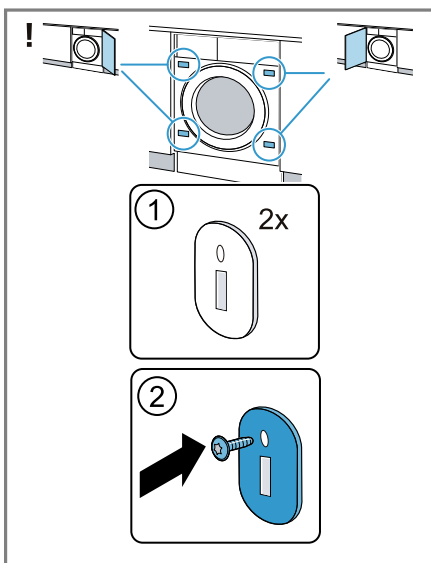


5. De contraplatten van de magneet-sluitingen vastschroeven.

6. De meubeldeur aan het toestel monteren.

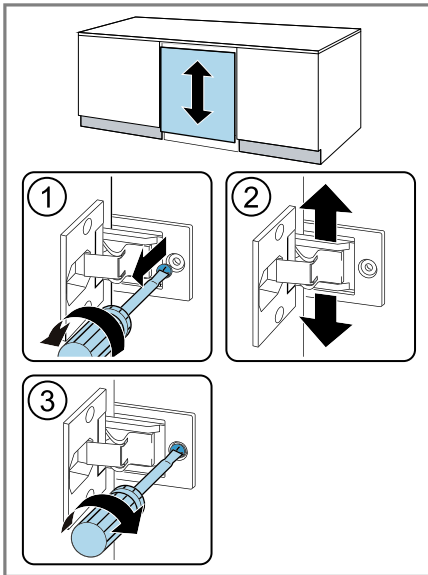


7. De magneetsluiting aan het apparaat bevestigen.

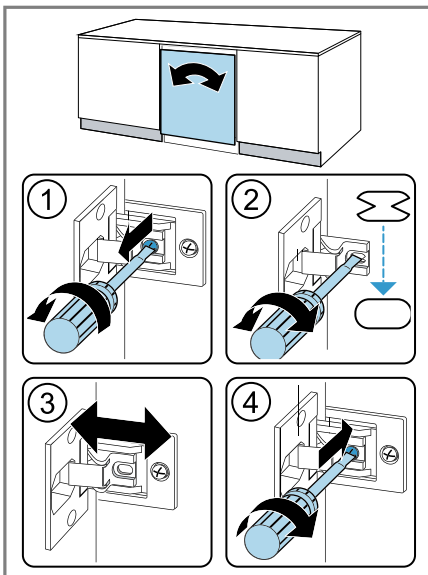


Meubeldeur stellen

Meubeldeur verticaal stellen



Meubeldeur horizontaal stellen



4.8 Apparaat aansluiten

Watertoevoerslang aansluiten

⚠ WAARSCHUWING

Kans op elektrische schok!

Het apparaat bevat spanningsvoerende delen.

Het aanraken van spanningsvoerende delen is gevaarlijk.

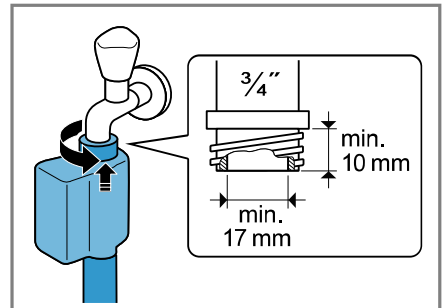
- ▶ De elektrische Aquastop afsluiter niet in water onderdompelen.

LET OP

De ondeskundige aansluiting van de watertoevoerslang kan tot materiële schade leiden.

- ▶ De schroefverbindingen aan de watertoevoer handvast aantrekken.

1. De watertoevoerslang op de kraan (26,4 mm = 3/4") aansluiten.



2. De kraan voorzichtig openen en controleren of de aansluitingen dicht zijn.

Aansluitsoorten waterafvoer

De informatie helpt u dit apparaat op de waterafvoer aan te sluiten.

LET OP

Bij het afpompen staat de waterafvoerslang onder druk en kan van de geïnstalleerde aansluitpositie losraken.

- ▶ De waterafvoerslang tegen onbedoeld losraken borgen.

nl Voor het eerste gebruik

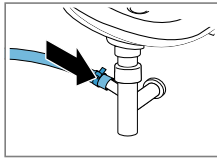
Bij een verstopte of afgesloten afvoer kan opgehoopt afvalwater in het apparaat terugstromen.

- ▶ Vóór het gebruik van het apparaat ervoor zorgen dat het afvalwater snel wegstroomt en verstoppingen verhelpen.

Opmerking: Neem de afpomphoogtes in acht.

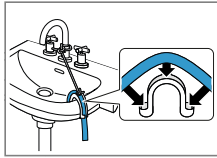
De afpomphoogtes bedragen: minimaal: 60 cm, maximaal: 100 cm

Sifon



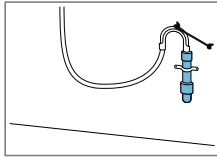
De aansluitpositie met een slangklem (24-40 mm) borgen.

Wastafel



De waterafvoerslang met een bochtstuk fixeren en borgen.

Kunststof standpijp met rubberen mof



De waterafvoerslang met een bochtstuk fixeren en borgen.

Apparaat elektrisch aansluiten

Opmerking: Uw elektrische huisinstallatie voor dit apparaat moet aan de lokale wettelijke bepalingen en veiligheidsvoorschriften voldoen en moet een aardlekschakelaar bevatten.

1. De netstekker van het aansluit snoer van het apparaat in een

stopcontact in de omgeving van het apparaat steken.

De aansluitgegevens van het apparaat vindt u in de technische gegevens → *Pagina 47*.


2. De netstekker op vastheid controleren.

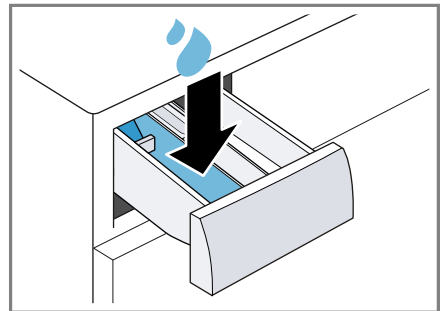
5 Voor het eerste gebruik

Bereid het apparaat voor voor het gebruik.

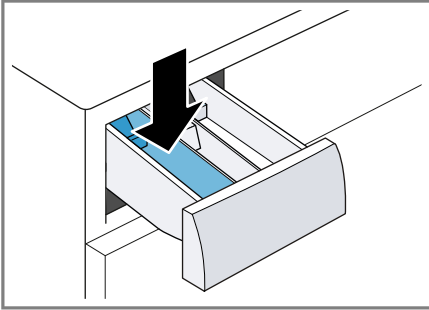
5.1 Wascyclus zonder wasgoed starten

Uw apparaat werd voor het verlaten van de fabriek grondig gecontroleerd. Om eventueel restwater te verwijderen, wast u de eerste keer zonder wasgoed.

1. Druk op ①.
Het inschakelproces duurt enkele seconden.
2. Het programma **Cottons**  70° instellen of een programma voor de trommelreiniging selecteren.
→ *Pagina 34*
3. De deur sluiten.
4. De wasmiddellade uittrekken.
5. Ca. 1 liter leidingwater in compartiment II gieten.



6. Poederwasmiddel met zuurstofbleekmiddel in doseerlade II doen.



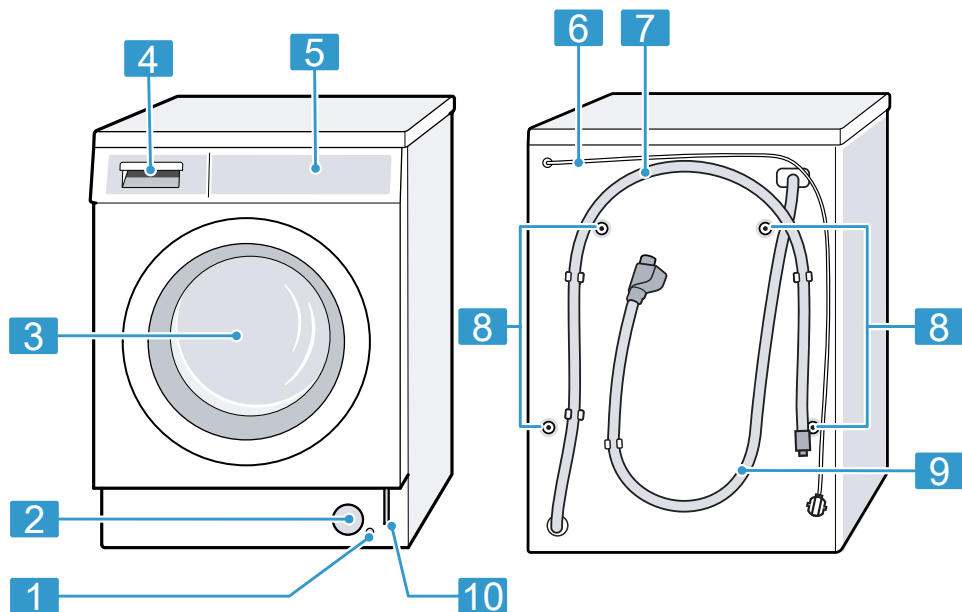
Gebruik om schuimvorming te vermijden, slechts de helft van de door de wasmiddelfabrikant aanbevolen hoeveelheid voor lichte verontreiniging. Gebruik geen wol- of fijnwasmiddel.

7. Schuif de wasmiddellade in het toestel.
8. Het programma starten.
→ *Pagina 32*
9. De eerste wascyclus starten of op ① drukken om het apparaat uit te schakelen.
→ *"De Bediening in essentie", Pagina 30*

6 Uw apparaat leren kennen

6.1 Apparaat

Hier vindt u een overzicht van de onderdelen van uw apparaat.



Al naar gelang het type apparaat kunnen details in de afbeelding afwijken, bijv. kleur en vorm.

1 Aftapslang → Pagina 35

2 Serviceklep en pomp
→ Pagina 35

3 Deur → Pagina 31

4 Wasmiddellade → Pagina 20

5 Bedieningspaneel → Pagina 21

6 Netaansluitkabel → Pagina 18

7 Waterafvoerslang → Pagina 17

8 Transportbeveiligingen
→ Pagina 13

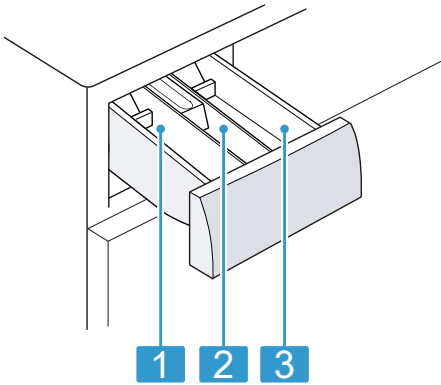
9 Watertoevoerslang → Pagina 17

10 Noodontgrendeling
→ Pagina 43

6.2 Wasmiddellade

Opmerking: Neem de gegevens van de fabrikanten over het gebruik en de dosering van de wasmiddelen en

onderhoudsmiddelen en de informatie in de programmabeschrjvingen in acht.



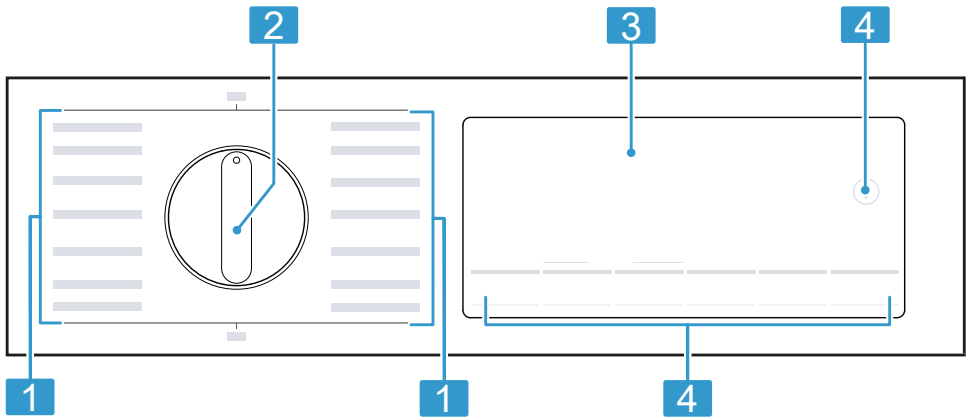
-
- 1** Wasmiddelbakje II: wasmiddel voor de hoofwas

 - 2** Wasmiddelbakje ☼: wasverzachter

 - 3** Wasmiddelbakje I: wasmiddel voor de voorwas

6.3 Bedieningspaneel

Via het bedieningsveld kunt u alle functies van uw apparaat instellen en informatie krijgen over de gebruikstoestand.



-
- 1** Programma's → *Pagina 24*

 - 2** Programmakiezer → *Pagina 30*

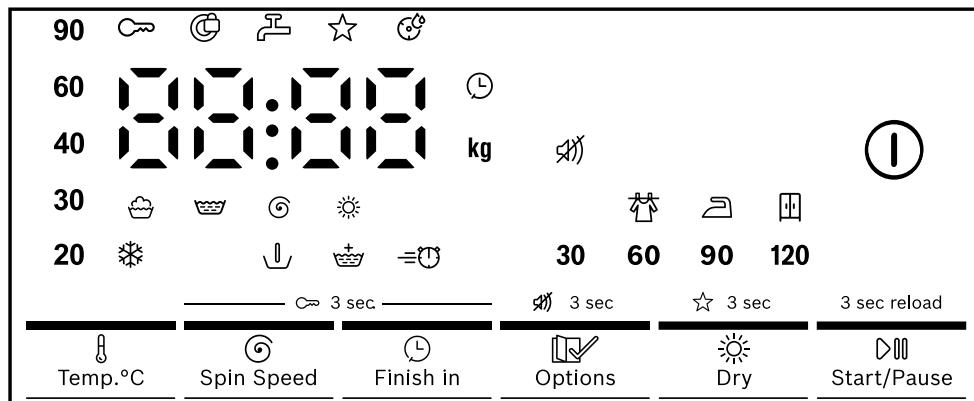
-
- 3** Display → *Pagina 22*

 - 4** Knoppen → *Pagina 23*

7 Display

Op het display ziet u de actuele instelwaarden, keuzemogelijkheden of aanwijzingsteksten.


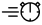


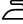






Het display toont afhankelijk van de programmastatus enkele aanwijzingen in het bereik 88:88, bijv. End.



Voorbeeld display-indicatie





Indicatie	Beschrijving
0:40 ¹	Verwachte programmaduur of resterende tijd van het programma in uren en minuten.
10h ☉ ¹	Programma-eindtijd → <i>Pagina 24</i>
5,0 ¹	Aanbeveling van de maximale beladingshoeveelheid voor het ingestelde programma in kg.
* - 90	Ingestelde temperatuur in °C. → <i>Pagina 23</i> * (koud)
	Programmastatus: wassen
	Programmastatus: spoelen
	Programmastatus: centrifugeren
End	Programmastatus: programma-einde
	Programmastatus: drogen
	<ul style="list-style-type: none"> ■ brandt: het kinderslot is geactiveerd. ■ knippert: het kinderslot is geactiveerd en het apparaat werd bediend. → <i>Pagina 34</i>
	Extra spoelcyclus is geactiveerd.
30	Een programmaduur voor het drogen is geactiveerd.
60	→ <i>Pagina 24</i>

¹ Voorbeeld

Indicatie	Beschrijving
90 120	
	De voorwas is geactiveerd.
	Verkorte programmaduur is geactiveerd.
	Een programma opslaan.
	Het droogdoel is geactiveerd. → <i>Pagina 33</i>
	Het droogdoel is geactiveerd. → <i>Pagina 33</i>
	Het droogdoel is geactiveerd. → <i>Pagina 33</i>
	Basisinstelling: eindsignaal
	knippert: trommelreiniging vereist. Voer het programma  Drum Clean voor de reiniging en het onderhoud van de trommel en van het loogreservoir uit. → <i>Pagina 34</i>
	<ul style="list-style-type: none"> ▪ brandt: de deur is vergrendeld en kan niet worden geopend. <ul style="list-style-type: none"> – Ontgrendel de deur om was toe te voegen. → <i>Pagina 32</i> – Annuleer het programma om de deur te openen. → <i>Pagina 32</i> ▪ uit: de deur is ontgrendeld en kan worden geopend.
	<ul style="list-style-type: none"> ▪ Geen waterdruk. → <i>Pagina 39</i> ▪ De waterdruk van de waterkraan is te laag.

8 Knoppen

De selectie en het wijzigen van de programma-instellingen is afhankelijk van het ingestelde programma en de programmastatus.



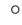

Ttoets	Beschrijving
	Het apparaat in- of uitschakelen.
 Temp.°C	De temperatuur aanpassen.
 Spin Speed	Het centrifugetoerental aanpassen of het centrifugeren deactiveren. Met de selectie 00:00 wordt het water afgepompt en het centrifugeren gedeactiveerd. Het wasgoed blijft nat in de trommel liggen.
 Start/Pause	Programma starten of pauzeren.
3 sec reload	Wanneer u de knop ca. 3 seconden indrukt, kunt u afhankelijk van de programmastatus: <ul style="list-style-type: none"> ▪ Wasgoed bijvullen → <i>Pagina 32</i> ▪ Programma-instellingen aanpassen

Ttoets	Beschrijving
⌚ Finish in	De programma-eindtijd vastleggen. De programmaduur is reeds in het ingestelde aantal uren inbegrepen. Na de start van het programma wordt de programmaduur weer-gegeven.
🔧 Options	<p>👇: voorwas activeren of deactiveren, bijv. voor het wassen van sterk verontreinigd wasgoed.</p> <p>Doe het wasmiddel voor de voorwas in het compartiment I en het wasmiddel voor de hoofdwass in het compartiment II van de wasmiddellade.</p> <p>→ "Wasmiddellade", Pagina 20</p> <p>👑: een extra spoelcyclus activeren of deactiveren. Aanbevolen bij bijzonder gevoelige huid of in gebieden met heel zacht water.</p> <p>⏸️: verkorte programmaduur activeren of deactiveren. Het energieverbruik wordt hoger. Het wasresultaat wordt daardoor niet beïnvloed.</p>
🔓 3 sec	Het kinderslot activeren of deactiveren. → Pagina 33
☆ 3 sec	Sla uw individuele programma-instellingen op. → Pagina 31
🔊 3 sec	Als u de toets ca. 3 seconden indrukt, kunt u de bedieningssignalen en aanwijzingssignalen activeren of deactiveren.
☀️ Dry	<p>Het drogen na het wassen activeren of deactiveren.</p> <p>Het droogdoel wijzigen. → Pagina 33</p> <p>De programmaduur wijzigen. → Pagina 22</p> <p>Opmerking: Neem de informatie in de programmabeschrijvingen over instelbare programma combinaties uit drogen en wassen in acht. → Pagina 24</p>





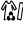
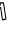
9 Programma's

Opmerking: De verzorgingslabels van het wasgoed geven u extra aanwijzingen voor de programmakeuze.










→ "Verzorgingsaanwijzingen op verzorgingslabels", Pagina 30

Programma	Beschrijving	Maxi- male bela- ding (kg) Was- sen	max. bela- ding (kg) Drogen
Cottons 	Stevig textiel van katoen en linnen wassen. Programma-instelling: <ul style="list-style-type: none"> ■ max. 90 °C ■ max. 1400 t/min 	8,0	5,0
Eco 40-60	Textiel van katoen en linnen wassen. Opmerking: Textiel dat volgens het onderhoudssymbool met 40 °C  tot 60 °C  wasbaar is, kan samen worden gewassen. Het wasresultaat komt overeen met de best mogelijke wasresultaatklasse en is conform de wettelijke voorschriften. Het wasresultaat komt overeen met de best mogelijke wasresultaatklasse en is conform de wettelijke voorschriften. Voor dit programma wordt de wastemperatuur automatisch afhankelijk van de beladingscapaciteit aangepast om een optimale energie-efficiëntie bij een zo goed mogelijk wasresultaat te bereiken. De wastemperatuur kan niet worden gewijzigd. Het centrifugeertoerental bedraagt maximaal 1400 t/min.	8,0	- ¹
Wash & Dry 	Textiel van katoen en linnen wassen en drogen.	5,0	5,0

¹ Drogen niet mogelijk

Programma	Beschrijving	Maximale belading (kg) Wasen	max. belading (kg) Drogen
	<p>Opmerking: Textiel dat volgens het onderhoudssymbool met 40 °C  tot 60 °C  wasbaar is, kan samen worden gewassen. Het wasresultaat komt overeen met de best mogelijke wasresultaatklasse en is conform de wettelijke voorschriften. Het wasresultaat komt overeen met de best mogelijke wasresultaatklasse en is conform de wettelijke voorschriften.</p> <p>Voor dit programma wordt de wastemperatuur automatisch afhankelijk van de beladingscapaciteit aangepast om een optimale energieefficiëntie bij een zo goed mogelijk wasresultaat te bereiken. De wastemperatuur kan niet worden gewijzigd.</p> <p>Het centrifuge-toerental bedraagt maximaal 1400 t/min.</p>		
Easy Care 	<p>Textiel van synthetisch materiaal wassen. Programma-instelling:</p> <ul style="list-style-type: none"> ▪ max. 60 °C ▪ max. 1200 t/min 	4,0	2,5
Mixed Load  	<p>Textiel van katoen, linnen en synthetisch materiaal wassen. Geschikt voor licht verontreinigd wasgoed. Programma-instelling:</p> <ul style="list-style-type: none"> ▪ max. 90 °C ▪ max. 1400 t/min 	5,0	5,0
 Delicates/ Silk	<p>Gevoelig, wasbaar textiel van zijde, viscose en synthetische stof wassen. Gebruik een wasmiddel voor fijne was of zijde.</p> <p>Opmerking: Was bijzonder gevoelig textiel of textiel met haken, ogen of beugels in een wasnetje.</p>	2,0	- ¹

¹ Drogen niet mogelijk

Programma	Beschrijving	Maxi- male bela- ding (kg) Was- sen	max. bela- ding (kg) Drogen
	Programma-instelling: ■ max. 30 °C ■ max. 800 t/min		
 Wool 	Met de hand of in de machine wasbaar textiel van wol of met een groot wolaandeel wassen. Om krimp van het wasgoed te vermijden, beweegt de trommel met textiel bijzonder voorzichtig met lange pauzes. Gebruik een wasmiddel voor wol. Programma-instelling: ■ max. 30 °C ■ max. 800 t/min	2,0	- ¹
Rinse/ Spin  	Spoelen met aansluitend centrifugeren en afpompen van het water. Programma-instelling: max. 1400 t/min	-	-
  Spin/ Drain	Centrifugeren en water afpompen. Programma-instelling: max. 1400 t/min	-	-
☆ Memory	Stel uw opgeslagen programma met individuele programma-instellingen in.	-	-
Hygiene Ca- re  	Stevig textiel van katoen en linnen wassen. Geschikt voor mensen met allergieën en bij hoge hygiënische eisen. Opmerking: Wanneer de ingestelde temperatuur is bereikt, dan blijft deze tijdens het gehele wasproces constant. Programma-instelling: ■ max. 60 °C ■ max. 1400 t/min	4,0 4,0	4,0
 Drum Clean	Reiniging en onderhoud van de trommel. → <i>Pagina 34</i>	- ²	- ¹

¹ Drogen niet mogelijk² Wassen niet mogelijk

Programma	Beschrijving	Maximale belading (kg) Was-sen	max. belading (kg) Drogen
	<p>Gebruik het programma in de volgende gevallen:</p> <ul style="list-style-type: none"> ▪ vóór het eerste gebruik ▪ bij frequent wassen met een wastemperatuur van 40°C en lager ▪ na lange afwezigheid <p>Gebruik een poederwasmiddel met zuurstofbleekmiddel. Doe het poederwasmiddel met zuurstofbleekmiddel in de doseerlade II voor de hoofdwass. → <i>Pagina 20</i></p> <p>Halveer de hoeveelheid wasmiddel om schuimvorming te vermijden.</p> <p>Gebruik geen wasverzachter.</p> <p>Gebruik geen wol-, fijn- of vloeibaar wasmiddel.</p> <p>Opmerking: Wanneer u langere tijd geen programma met 60°C of hogere temperatuur heeft gebruikt, knippert de indicatie voor de trommelreiniging ter herinnering.</p>		
☀ Gentle Dry	Textiel van synthetisch weefsel drogen. Voorzichtig programma met lage temperaturen voor gevoelig textiel.	– ¹	2,5
☀ Intensive Dry	Textiel van katoen en linnen drogen. Intensief programma voor temperaturen voor stevig textiel.	– ¹	5,0
☁ Iron Assist	Kreukvorming en door lucht veroorzaakte geurtjes met waterdamp verminderen. Geschikt voor wasbare, droge stukken wasgoed of stukken wasgoed dat chemisch dient te worden gereinigd.	– ¹	1,0
	Tip: Om kreukvorming te vermijden, verwijdert u het textiel onmiddellijk na het einde van het programma.		

¹ Wassen niet mogelijk

Programma	Beschrijving	Maximale belasting (kg) Wasen	max. belasting (kg) Drogen
	Opmerking: Het textiel wordt niet gedroogd of gereinigd.		
☼ Super Quick 15' ☼ Wash & Dry 60'	Textiel van katoen, linnen en synthetisch materiaal wassen. Kort programma voor licht verontreinigde kleine stukken wasgoed. Opmerking: Als u het textiel na het wassen ook wilt drogen, druk dan op ☼ Dry. Programma-instelling: <ul style="list-style-type: none"> ▪ max. 30 °C ▪ max. 800 t/min 	2,0	1,0

10 Wasgoed

10.1 Wasgoed voorbereiden

⚠ WAARSCHUWING

Explosiegevaar!

Vullingen van polyamide, polyester, polyethyleen, polypropyleen of polystyreen kunnen uit openingen in stukken wasgoed naar buiten komen, tijdens het drogen smelten en in het toestel tot een explosie leiden.

- ▶ Geen stukken wasgoed met vullingen van polyamide, polyester, polyethyleen, polypropyleen of polystyreen in het toestel drogen.

LET OP

In het wasgoed achtergebleven voorwerpen kunnen het wasgoed en de trommel beschadigen.

- ▶ Voor gebruik alle voorwerpen uit de zakken van het wasgoed verwijderen.

Opmerking

Wanneer u uw wasgoed voorbereidt, beschermt u het apparaat en het textiel.

- Zand en aarde uitborstelen
- Wasgoed op kleur en textielsoort sorteren en daarbij de verzorgingslabels aanhouden
- Ritssluitingen, klittenbandsluitingen, haken en ogen sluiten
- Stoffenriemen, stoffen banden en koorden samenbinden
- Gordijnrollen en loodranden verwijderen
- was kleine of gevoelige items in een wasnet
- grote en kleine stukken wasgoed door elkaar wassen
- Wasgoed met vlekken direct wassen
- Wasgoed met gedroogde vlekken voorbehandelen en meerdere malen wassen
- Wasgoed uit elkaar gevouwen in de trommel doen

nl Wasmiddel en wasverzorgingsmiddel




- Wasgoed voor het drogen centrifuger
- Wasgoed dat met een chloorbleekmiddel is voorbereid, meerdere malen uitspoelen voordat het in de trommel wordt gedaan

10.2 Verzorgingsaanwijzingen op verzorgingslabels

Verzorgingsaanwijzingen wassen

Symbool	Aanbevolen programma
	Katoen (normaal)
	Kreukherstellend (voorzichtig)
	Fijn/zijde voor handwas (bijzonder voorzichtig)
	Wol (handwas)
	(niet in de wasmachine wasbaar)

Verzorgingsaanwijzingen drogen

Symbool	Textiel
	Stevig textiel van katoen, linnen, bijv. handdoeken, beddengoed, ondergoed
	Gevoelig textiel van synthetische stoffen, gemengde stoffen, gevoelig textiel, bijv. functioneel ondergoed, overhemden
	Textiel van zijde, nylon, niet-luchtdoorlatend en rubber-gecoat textiel, synthetische gordijnen niet in de droger drogen

11 Wasmiddel en wasverzorgingsmiddel

Met de juiste selectie en het gebruik van wasmiddelen en verzorgingsmiddelen beschermt u uw apparaat en uw wasgoed.

Informatie van de fabrikant over gebruik en dosering vindt u op de verpakking.


Opmerkingen

- bij gebruik van vloeibare wasmiddelen uitsluitend zelf stromende vloeibare wasmiddelen gebruiken
- verschillende vloeibare wasmiddelen niet mengen
- wasmiddel en wasverzachter niet mengen
- Geen te lang bewaarde en sterk ingedikte producten gebruiken.
- gebruik geen oplosmiddelhoudende, bijtende of gasvormende middelen
- geen chloorbleek gebruiken
- Kleurmiddel zelden gebruiken omdat het fixeersout het roestvrij straal kan aantasten
- geen ontkleuringsmiddel in het apparaat gebruiken

12 De Bediening in essentie

12.1 Apparaat inschakelen

Vereiste: Het toestel is correct opgesteld en aangesloten. → *Pagina 11*

- ▶ Druk op .
Het inschakelproces duurt enkele seconden.

Opmerking: De verlichting van de trommel dooft automatisch.

12.2 Programma instellen

1. Programmakiezer draaien en op het gewenste programma zetten.
→ *Pagina 24*
2. Indien gewenst de programma-instellingen aanpassen. → *Pagina 23*
De programma-instellingen worden niet permanent voor het programma opgeslagen.

12.3 Programma-instellingen opslaan

U kunt uw individuele programma-instellingen als favoriet opslaan.

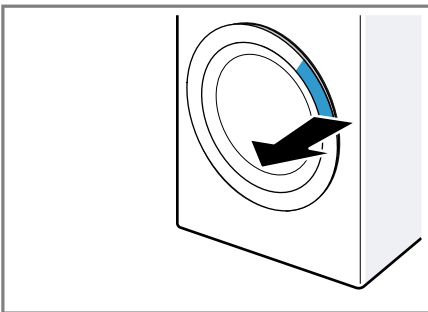
Vereiste: Een programma is ingesteld. → *Pagina 31*

- ▶ Druk gedurende ca. 3 seconden op ☆ **3 sec.**
Het programma ☆ **Memory** instellen om het opgeslagen programma op te roepen.

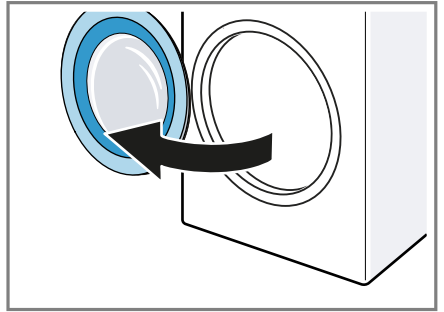
Opmerking: Om het opgeslagen programma te overschrijven, herhaalt u de stappen.

12.4 Deur openen

1. Onder de deur grijpen en aan de deur trekken.



2. De deur openen.



12.5 Trommel vullen met wasgoed

Opmerking: Om kreukvorming te vermijden, dient u de maximale belading van de programma's in acht te nemen. → *Pagina 24*

Vereisten

- Het wasgoed is voorbereid en gesorteerd. → *Pagina 29*
 - De trommel is leeg.
1. De deur openen. → *Pagina 31*
 2. Het wasgoed in de trommel leggen.
 3. De deur sluiten.
Zorg ervoor dat er geen kleine stukken wasgoed tussen de deur klem zitten.


12.6 Wasmiddel en wasverzorgingsmiddel doseren


Opmerking: Houd de aanwijzingen voor wasmiddel en wasverzorgingsmiddel → *Pagina 30* aan.

1. De wasmiddellade uittrekken.
2. Vullen met wasmiddel.
→ *"Wasmiddellade", Pagina 20*
3. Indien gewenst met wasmiddel vullen.
4. Schuif de wasmiddellade in het apparaat.

12.7 Starten van het programma

Vereisten


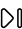
- Een programma is ingesteld.
→ *Pagina 31*
- De deur is gesloten.
- ▶ Druk op  **Start/Pause**.
- ✓ Het display toont de programma-duur of de programma-eindtijd.
- ✓ Na het programma-einde toont het display: "End".

Opmerking: Als u het wasgoed na het einde van het programma niet verwijdert, start na enkele droogprogramma's het antikreukprogramma gedurende ca. 30 minuten. Op het display wordt **0:00** en "End" weergegeven.
Druk op  om het antikreukprogramma af te breken en het wasgoed eruit te nemen.

12.8 Wasgoed inweken

Opmerking: Om in te weken is geen extra wasmiddel nodig. Het apparaat gebruikt het ingespoelde wasmiddel om in te weken en te wassen.

Vereisten


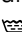

- Het wasgoed is geplaatst.
→ *Pagina 31*
 - Het programma is gestart.
→ *Pagina 32*
1. Ca. 10 minuten na het starten van het programma op  **Start/Pause** drukken.
Het programma pauzeert en het wasgoed kan inweken.
 2. Na de gewenste inweektijd op  **Start/Pause** drukken.

12.9 Wasgoed bijvullen

Na het starten van het programma kunt u het wasgoed afhankelijk van de programmastatus verwijderen of bijvullen.

1. Ca. 3 seconden op **3 sec reload** drukken.
Tijdens het wassen pauzeert het apparaat.
Opmerking: Als u wasgoed wilt bijleggen, neem dan de aanwijzingen op het display in acht. → *Pagina 23*
2. De deur openen. → *Pagina 31*
3. Het wasgoed bijvullen of uitnemen.
4. De deur sluiten.
5. Het programma starten.
→ *Pagina 32*

12.10 Wasprogramma afbreken

1. Druk op .
- ✓ Het apparaat schakelt zichzelf uit.
2. Het apparaat inschakelen.
→ *Pagina 30*
Om de deur te openen ca. 1 minuut wachten.
3. De deur openen. → *Pagina 31*
Bij hoge temperatuur en hoog waterniveau blijft de deur van het apparaat om veiligheidsredenen vergrendeld.
 - Start bij hoge temperatuur het programma **Rinse/Spin** .
 - Start bij een hoog waterniveau het programma  **Spin/Drain** of kies een geschikt programma voor het afpompen. → *Pagina 24*
4. Het wasgoed verwijderen.
→ *Pagina 33*

12.11 Droogprogramma afbreken

Opmerking: Het afkoelproces koelt het wasgoed vóór het programma-einde om schade aan het wasgoed te vermijden.

Het programma niet afbreken en op het openen van de deurvergrendeling wachten.

Als u het programma wilt afbreken, open dan voorzichtig de deur en laat

warme lucht ontsnappen. Haal het wasgoed eruit en spreid het wasgoed uit om het te laten afkoelen.

1. Druk op ①.
- ✓ Het apparaat schakelt zichzelf uit.
2. Het apparaat inschakelen.
→ *Pagina 30*
Om de deur te openen ca. 1 minuut wachten.

12.12 Wasgoed uitnemen

1. De deur openen. → *Pagina 31*
2. Het wasgoed uit de trommel nemen.

12.13 Apparaat uitschakelen

1. Druk op ①.
2. De rubbermanchet reinigen.
→ *Pagina 38*

Opmerking: De toesteldeur en de wasmiddellade open laten om te drogen.

13 Droogdoel

In sommige programma's is een droogdoel opgegeven. Het droogdoel ligt vast hoe droog of vochtig uw wasgoed na het aflopen van het programma is.

Droogdoel	Beschrijving
☐	Voor normaal, eenlaags wasgoed.
☐	Het wasgoed wordt slechts licht gedroogd. Om kreukvorming te vermijden, hangt u het wasgoed op.
☐	Voor normaal, eenlaags wasgoed. Het wasgoed is na het programma-einde nog licht vochtig. Om

Droogdoel	Beschrijving
	kreukvorming te vermijden, strijkt u het wasgoed of hangt u het wasgoed op.

13.1 Droogdoel wijzigen

Voor sommige programma's kunt u het droogdoel wijzigen zodat uw wasgoed nog droger of vochtiger wordt.

1. Een programma voor het wassen en drogen of voor het drogen instellen. → *Pagina 24*
- ✓ Het display toont het opgegeven droogdoel.
2. Zo vaak op ☀ **Dry** drukken tot het display het gewenste droogdoel toont.

Opmerking: U kunt voor sommige droogprogramma's de programma-duur instellen door meerdere keren op ☀ **Dry** te drukken. → *Pagina 22*

14 Kinderslot



Beveilig uw apparaat tegen ongewenst bedienen via de bedieningselementen.

14.1 Kinderslot inschakelen

- ▶ Op beide toetsen gedurende ∞ **3 sec** ca. 3 seconden drukken.
- ✓ Tijdens de activering knippert "CL" op het display.
- ✓ Het display toont ∞.
- ✓ De bedieningselementen zijn geblokkeerd.
- ✓ Het kinderslot blijft ook na het uitschakelen van het apparaat en bij een stroomuitval geactiveerd.

14.2 Kinderslot deactiveren

Vereiste: Om het kinderslot te deactiveren, moet het apparaat zijn ingeschakeld.

- ▶ Op beide toetsen gedurende  **3 sec** ca. 3 seconden drukken.
- ✓ In het display dooft .

15 Reiniging en onderhoud

15.1 Trommel reinigen en pluizen verwijderen

Reinig de trommel als u 20 wasbeurten bij een temperatuur van 40°C of lager hebt uitgevoerd, als  knippert of als u het toestel langere tijd niet hebt gebruikt, minstens echter een keer per jaar. Reinig de trommel ook als u na het drogen pluizen op het wasgoed vindt.

VOORZICHTIG **Kans op letsel!**

Het permanent wassen op lage temperaturen en een ontbrekende beluchting van het apparaat kunnen de trommel beschadigen en kunnen letsels veroorzaken.

- ▶ Regelmatig een programma voor de reiniging van de trommel uitvoeren of met temperaturen van minstens 60 °C wassen.
- ▶ Het apparaat na elk gebruik bij een geopende deur en wasmiddellade laten drogen.
- ▶ Het programma  **Drum Clean** zonder wasgoed met een poederreinigingsmiddel met zuurstofbleekmiddel of een reinigingsmiddel voor het onderhoud van de binnenruimte van het apparaat uitvoeren.

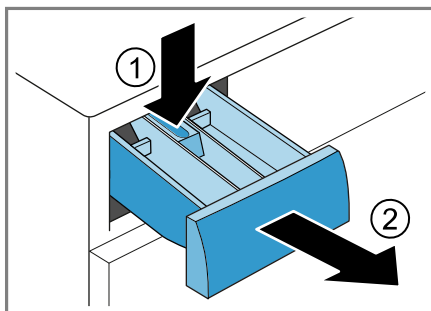
Opmerking: Als u alleen pluizen wilt verwijderen, kunt u afzien van het gebruik van poederreinigingsmiddel of reinigingsmiddel.

15.2 Schoonmaken van de wasmiddellade

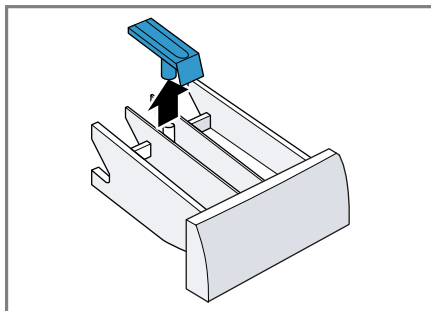
Opmerking: Scan de QR-code om een animatie van het verloop te zien.



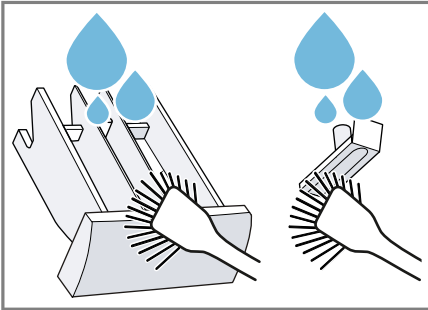
1. De wasmiddellade uittrekken.
2. Inzetstuk naar beneden drukken en de wasmiddellade verwijderen.



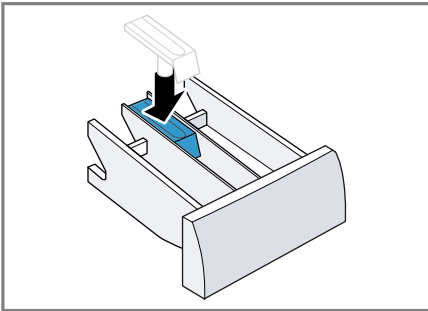
3. Het inzetstuk van onderen naar boven eruit trekken.



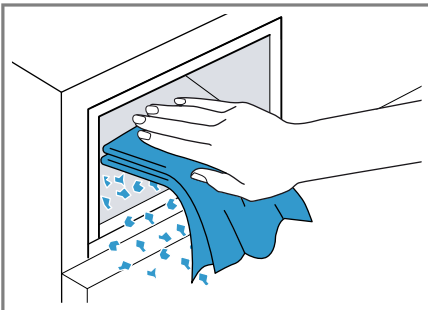
4. De wasmiddellade en het inzetstuk met water en borstel reinigen en drogen.



5. Het inzetstuk plaatsen en vastklikken.



6. De opening voor de wasmiddellade reinigen.



7. Schuif de wasmiddellade in het toestel.

15.3 Afvoerpomp reinigen

Reinig de afvoerpomp regelmatig, minstens echter een keer per jaar

evenals in geval van stringen, bijv. bij verstoppingen of geklapper.

Opmerking: Scan de QR-code om een animatie van het verloop te zien. Voordat u de animatie start, de volgende veiligheidsvoorschriften in acht nemen.



Afvoerpomp legen

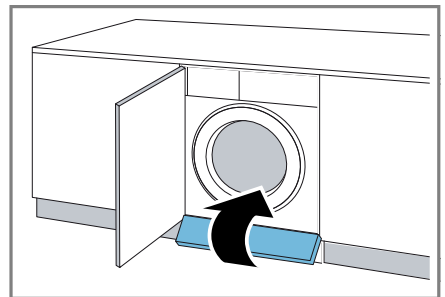
⚠ VOORZICHTIG

Kans op verbranding!

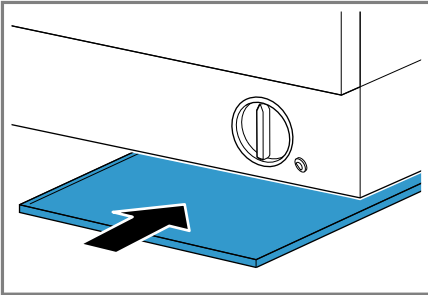
Het sop wordt heet bij het wassen met hoge temperaturen.

► Raak het hete sop niet aan.

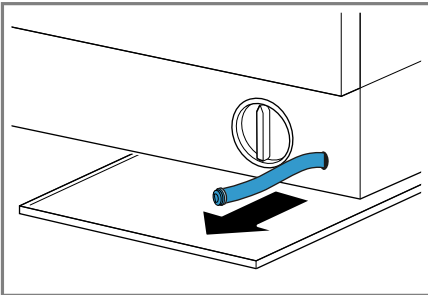
1. De waterkraan sluiten.
2. Het apparaat uitschakelen.
→ *Pagina 33*
3. Stekker van het apparaat van het stroomnet scheiden.
4. De plintplaat verwijderen.
5. De schroeven van de serviceklep losmaken de serviceklep verwijderen.



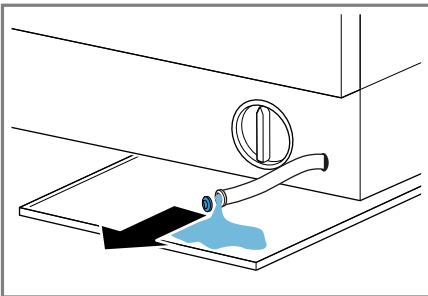
6. Voor het afvoeren van het waswater een passende opvangbak onder de opening schuiven.



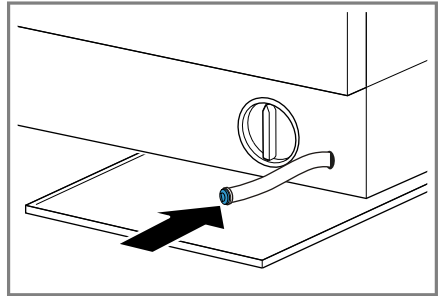
7. De aftapslang uit het apparaat trekken.



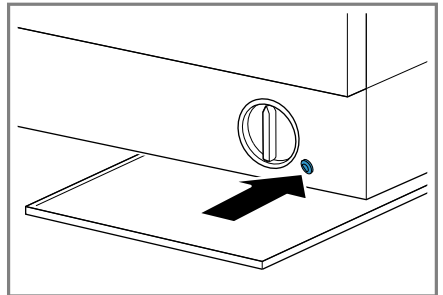
8. De afsluitkap verwijderen en het waswater volledig in de opvangbak laten stromen.



9. De afsluitkap op de aftapslang schuiven.



10. De aftapslang in het apparaat schuiven.

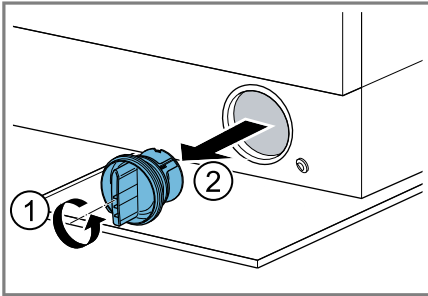


Afvoerpomp reinigen

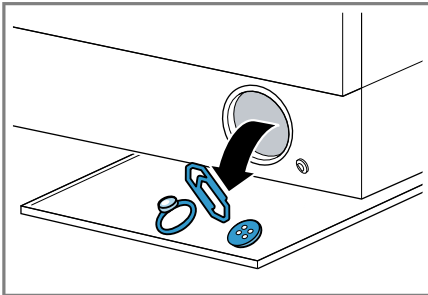
Vereiste: De afvoerpomp is leeg.

1. Omdat er nog restwater in de pomp kan zitten, het pompdeksel er voorzichtig uit draaien ① en verwijderen ②.
 - ▶ Door verontreinigingen kan het filterelement in het pomphuis vastzitten. De verontreinigingen

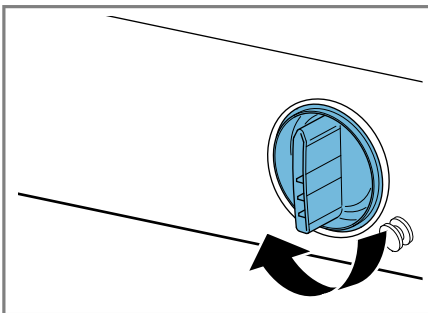
losmaken en het filterelement verwijderen.



2. Binnenruimte, schroefdraad van het pompdeksel en pomphuis reinigen.

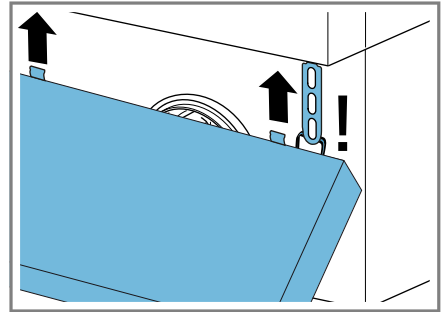


3. Verifieer dat de rotor van de pomp makkelijk ronddraait.
4. Het pompdeksel plaatsen en tot aan de aanslag aandraaien.



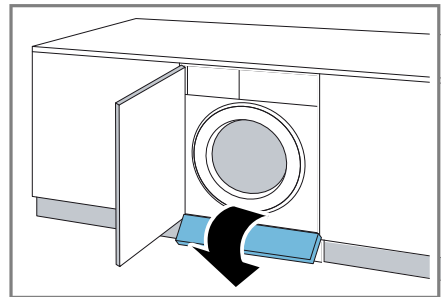
5. De opvangbak met het waswater leegmaken.

6. De nokken van de serviceklep in de bovenste openingen plaatsen.



Zorg ervoor dat de noodontgrendeling door de rechter nok van de serviceklep wordt geleid.

7. De serviceklep sluiten en met de schroeven vastzetten.



8. De plintplaat monteren.

Vóór de volgende keer wassen

Om te voorkomen dat bij de volgende wasbeurt wasmiddel ongebruikt in de afvoer stroomt, voert u een geschikt programma voor het afpompen uit nadat u de pomp heeft geleegd.

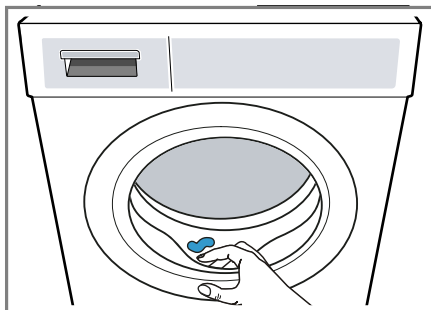
1. De waterkraan openen.
2. De stekker in het stopcontact steken.
3. Het apparaat inschakelen.
4. Een liter water in compartiment II gieten.
5. Kies een geschikt programma voor het afpompen. → *Pagina 24*

15.4 Rubbermanchet reinigen

Reinig de rubbermanchet regelmatig.

1. De deur openen. → *Pagina 31*

2. Vreemde voorwerpen en pluizen uit de trommel en de rubbermanchet verwijderen.



3. De rubbermanchet van buiten en van binnen met een vochtige doek reinigen en droogwrijven.

16 Storingen verhelpen

Kleinere storingen aan het apparaat kunt u zelf verhelpen. Raadpleeg voordat u contact opneemt met de klantenservice de informatie over het verhelpen van storingen. Zo voorkomt u onnodige kosten.

WAARSCHUWING

Kans op elektrische schok!

Ondeskundige reparaties zijn gevaarlijk.

- ▶ Het toestel of de eigenschappen van het toestel nooit technisch veranderen.
- ▶ Alleen daarvoor geschoold vakpersoneel mag reparaties aan het apparaat uitvoeren.
- ▶ Er mogen uitsluitend originele reserveonderdelen worden gebruikt voor reparatie van het apparaat.
- ▶ Als het netsnoer van dit apparaat beschadigd raakt, moet het ter vermindering van risico's worden vervangen door de fabrikant, de servicedienst of een andere gekwalificeerde persoon.

Storing

E:21
Waswater wordt niet weggepompt.


Oorzaak en probleemoplossing







Waterafvoerslang is te hoog aangesloten, geknikt, ingeklemd of ontoelaatbaar verlengd.



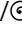



- ▶ Controleer de installatie van de waterafvoerslang.
→ *Pagina 17*

Afvoerbuis of waterafvoerslang is verstopt.

- ▶ Reinig de afvoerbuis en de waterafvoerslang.
-

Storing	Oorzaak en probleemoplossing
E:21 Waswater wordt niet weggepompt.	<p>Pomp is verstopt of pompdeksel is niet correct geïnstalleerd.</p> <ul style="list-style-type: none"> ▶ Controleer of het pompdeksel correct is geïnstalleerd. → <i>Pagina 35</i> ▶ Reinig de afvoerpomp. → <i>Pagina 35</i> <hr/> <p>Wasmiddeldosering is te hoog.</p> <ul style="list-style-type: none"> ▶ Reduceer bij de volgende wasbeurt met gelijke belading de hoeveelheid wasmiddel.
E:10	<p>Waterkraan is gesloten.</p> <ul style="list-style-type: none"> ▶ Open de waterkraan. <hr/> <p>Watertoevoerslang is geknikt of ingeklemd.</p> <ul style="list-style-type: none"> ▶ Controleer de installatie van de watertoevoerslang. → <i>Pagina 17</i> <hr/> <p>Zeef in de watertoevoer is verstopt.</p> <ul style="list-style-type: none"> ▶ Reinig de zeef in de watertoevoer. <p>Scan de QR-code om een animatie van het verloop te zien.</p> <div data-bbox="367 699 510 842" style="text-align: center;">  </div>
	<p>Waterdruk is laag.</p> <ul style="list-style-type: none"> ▶ Controleer of de waterkraan over voldoende waterdruk beschikt.
E:12	<p>Toestel lekt.</p> <ol style="list-style-type: none"> 1. Sluit de waterkraan. 2. Neem contact op met de klantenservice. → <i>Pagina 45</i>
Alle andere foutcodes.	<p>Storing</p> <ol style="list-style-type: none"> 1. Start het toestel opnieuw op. 2. Als de storing opnieuw optreedt, koppel het toestel dan gedurende minstens 30 seconden los van het stroomnet. <p>Haal stekker van het netsnoer uit het stopcontact trekken of schakel de zekering in de meterkast uit.</p> <ol style="list-style-type: none"> 3. Wanneer de storing aanhoudt, neem dan contact op met de klantenservice. → <i>Pagina 45</i> <p>Geef tijdens het telefoongesprek de exacte foutmelding door. Documenteer indien mogelijk de storing met foto's en video's.</p>

Storing	Oorzaak en probleemoplossing
Sterke schuimvorming.	<p>Wasmiddeldosering is te hoog.</p> <ul style="list-style-type: none"> ▶ Directe maatregel: meng een eetlepel wasverzachter met 0,5 liter water en giet dit mengsel in het compartiment II (niet bij outdoor-, sportswear- en donst-extiel). ▶ Reduceer bij de volgende wasbeurt met gelijke belading de hoeveelheid wasmiddel.
E:30	<p>Deur is niet volledig gesloten.</p> <ol style="list-style-type: none"> 1. Zorg ervoor dat er geen kleine stukken wasgoed tussen de deur klem zitten. 2. Sluit de deur.
"CL" knippert.	<p>Kinderbeveiliging is geactiveerd.</p> <ul style="list-style-type: none"> ▶ Deactiveer het kinderslot. → <i>Pagina 34</i>
	<p>Trommelreiniging vereist.</p> <ul style="list-style-type: none"> ▶ Reinig de trommel. → <i>Pagina 34</i>
Programma start niet.	<p>Kinderbeveiliging is geactiveerd.</p> <ul style="list-style-type: none"> ▶ Deactiveer het kinderslot. → <i>Pagina 34</i> <p> Finish in is geactiveerd.</p> <ul style="list-style-type: none"> ▶ Controleer of  Finish in is geactiveerd. → <i>Pagina 24</i>
Programma is gepauzeerd of afgebroken, maar deur kan niet worden geopend.	<p>Temperatuur is te hoog.</p> <ul style="list-style-type: none"> ▶ Start het programma Rinse/Spin / of wacht tot de temperatuur is gedaald. <hr/> <p>Waterniveau is te hoog.</p> <ul style="list-style-type: none"> ▶ Start het programma / Spin/Drain of een geschikt programma om af te pompen. → <i>Pagina 24</i>
Deur kan bij een stroomuitval niet worden geopend.	<p>Deur is vergrendeld.</p> <ul style="list-style-type: none"> ▶ Open de deur met de noodontgrendeling. → <i>Pagina 43</i>
Trommel schokt na programmastart.	<p>Geen storing. Interne motortest is gestart.</p> <p>Geen handeling vereist. Geen handeling vereist.</p>
Het water is in de trommel niet zichtbaar.	<p>Geen storing. Water is onder het zichtbare bereik.</p> <p>Geen handeling vereist. Geen handeling vereist.</p>
Trillingen, bewegingen en luide geluiden van het toestel tijdens het centrifugeren.	<p>Het apparaat is niet goed horizontaal gesteld.</p> <ul style="list-style-type: none"> ▶ Lijn het toestel uit. <hr/> <p>Apparaatvoeten zijn niet gefixeerd.</p> <ul style="list-style-type: none"> ▶ Zet de apparaatvoeten vast. <hr/> <p>Transportbeveiligingen zijn niet verwijderd.</p> <ul style="list-style-type: none"> ▶ Verwijder de transportbeveiligingen.

Storing	Oorzaak en probleemoplossing
Hoog centrifugetoerental wordt niet bereikt.	Toestel compenseert onbalans door gereduceerd centrifugetoerental. Geen handeling vereist. Geen handeling vereist.
De programmaduur wijzigt tijdens de wascyclus.	Geen storing. Programmaverloop wordt elektronisch geoptimaliseerd of extra spoelbewerking wordt door sterke schuimvorming ingeschakeld. Geen handeling vereist. Geen handeling vereist.
Droogtijd is te lang.	Omgevingstemperatuur is hoger dan 30 °C. ▶ Zorg ervoor dat de omgevingstemperatuur onder de 30 °C ligt. Luchtcirculatie op de opstellingsplaats van het toestel is onvoldoende. ▶ Ventileer de opstelplaats van het apparaat. In de trommel hebben zijn pluizen verzameld. ▶ Start het programma  Drum Clean zonder wasgoed en wasmiddel.
Inlopend water tijdens de droogfase.	Geen storing. Droogfase heeft water nodig. Geen handeling vereist. Geen handeling vereist.
Centrifugereren tijdens de droogfase.	Geen storing. Thermocentrifugereren is actief. Geen handeling vereist. Geen handeling vereist.
Ruisende, sissende, zoemende of zuigende geluiden.	Geen storing. Water wordt ingespoeld, procesventilator is actief of waswater wordt afgepompt. Geen handeling vereist. Geen handeling vereist.
Geklapper, gerammel in de pomp.	Er is een vreemd voorwerp in de pomp. ▶ Reinig de afvoerpomp. → <i>Pagina 35</i>
Wasmiddelresten op het wasgoed.	Wasmiddelen kunnen in water onoplosbare stoffen bevatten, welke zich op het wasgoed afzetten. ▶ Start het programma Rinse/Spin  /  of borstel het wasgoed na het drogen uit.
Pluizen op het wasgoed.	In de trommel hebben zijn pluizen verzameld. ▶ Start het programma  Drum Clean zonder wasgoed en wasmiddel.
Wasgoed is na het centrifugereren te nat.	Laag centrifugetoerental is ingesteld. ▶ Start het programma  Spin/Drain. ▶ Stel bij de volgende wasbeurt een hoger centrifugetoerental in. Toestel compenseert onbalans door gereduceerd centrifugetoerental. 1. Verdeel het wasgoed opnieuw in de trommel. 2. Start het programma  Spin/Drain.

Storing	Oorzaak en probleemoplossing
Wasgoed is te vochtig.	Gekozen programma is niet geschikt voor de textielsoort. <ul style="list-style-type: none">▶ Stel een geschikt programma in om na te drogen. → <i>Pagina 24</i>
	De beladingshoeveelheid is te hoog. <ul style="list-style-type: none">▶ Neem de maximale beladingshoeveelheid van de programma's in acht. → <i>Pagina 24</i>
	Warm wasgoed voelt na het einde van het programma vochtiger aan dan het daadwerkelijk is. <ol style="list-style-type: none">1. Neem het wasgoed direct na het drogen uit de trommel.2. Spreid de items uit om ze te laten afkoelen.
	Ingesteld droogdoel is niet geschikt. <ul style="list-style-type: none">▶ Wijzig het droogdoel. → <i>Pagina 33</i>▶ Pas de programmaduur aan indien mogelijk. → <i>Pagina 24</i>
	Beladingshoeveelheid is te gering. <ul style="list-style-type: none">▶ Stel een geschikt programma in om na te drogen. → <i>Pagina 24</i>
Kreukvorming.	Wasgoed werd onvoldoende gecentrifugeerd. <ul style="list-style-type: none">▶ Selecteer altijd het maximaal mogelijke centrifuge-toerental voor het betreffende wasprogramma.
	Gekozen programma is niet geschikt voor de textielsoort. <ul style="list-style-type: none">▶ Stel een geschikt programma in. → <i>Pagina 24</i>
	Hoog centrifuge-toerental is ingesteld. <ul style="list-style-type: none">▶ Stel bij de volgende wasbeurt een lager centrifuge-toerental in.
	Belading is niet geschikt. <ul style="list-style-type: none">▶ Neem de maximale beladingshoeveelheid van de programma's in acht. → <i>Pagina 24</i>▶ Bereid het wasgoed voor. → <i>Pagina 29</i>
	Het wasgoed ligt na het drogen te lang in de trommel. <ol style="list-style-type: none">1. Neem het wasgoed direct na het drogen uit de trommel.2. Spreid de items uit om ze te laten afkoelen.
Easy care textiel werd te lang gedroogd. <ul style="list-style-type: none">▶ Wijzig het droogdoel. → <i>Pagina 33</i>	

Storing	Oorzaak en probleemoplossing
Bij de watertoevoerslang lekt water.	De watertoevoerslang is niet aangesloten of beschadigd. ▶ Controleer de installatie van de watertoevoerslang. → <i>Pagina 11</i> Neem bij beschadiging met de klantenservice contact op. → <i>Pagina 45</i>
Er lekt water bij de waterafvoerslang. E:11	Waterafvoerslang is niet correct aangesloten of beschadigd. ▶ Controleer de installatie van de waterafvoerslang. → <i>Pagina 11</i> Vervang bij beschadiging de waterafvoerslang.
Water komt onder de deur naar buiten.	Vervuiling aan deur of manchet veroorzaakt lekkage. ▶ Reinig de deur en de manchet.
Wasmiddel of wasverzachter druppelt van de manchet en verzamelt zich op de deur of in de manchetplooï.	In de wasmiddellade is te veel wasmiddel of wasverzachter. ▶ Let bij het doseren op de markering in de wasmiddellade. → <i>Pagina 31</i>
In het compartiment bevindt zich restwater.	Inzet in compartiment ☼ is verstopt. ▶ Reinig de wasmiddellade. → <i>Pagina 34</i>
Wasverzachter blijft in de wasmiddellade.	Gebruik met wasverzachter is voor het gekozen programma niet mogelijk. ▶ Controleer of wasverzachter voor het gekozen programma mogelijk is. → <i>Pagina 24</i>
In het apparaat is geurvorming opgetreden.	Vochtigheid en wasmiddelresten kunnen de bacteriegroei stimuleren. ▶ Reinig de trommel. → <i>Pagina 34</i> ▶ Als u het apparaat niet gebruikt, laat dan de deur en wasmiddellade open zodat het restwater kan opdrogen.

16.1 Noodontgrendeling

Deur ontgrendelen

Vereiste: De afvoerpomp is leeg.

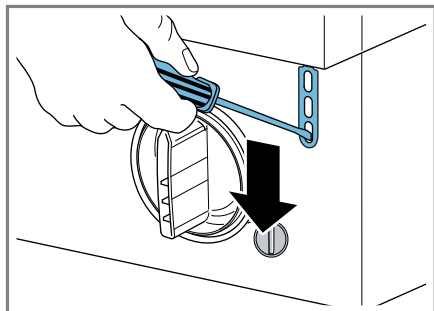
→ *Pagina 35*

1. LET OP – Wegstromend water kan tot materiële schade leiden.

- ▶ Open de deur niet als er water achter het glas te zien is.

nl Transporteren, opslaan en afvoeren

De noodontgrendeling met behulp van gereedschap naar onderen trekken en loslaten.



- ✓ Het deurslot is ontgrendeld.
- 2. De serviceklep sluiten.

17 Transporteren, opslaan en afvoeren

17.1 Apparaat demonteren

1. Het apparaat uitschakelen.
→ *Pagina 33*
2. De stekker van het apparaat uit het stopcontact halen.
3. Het sop laten laten weglopen.
→ *"Afvoerpomp reinigen", Pagina 35*
4. De slangen demonteren.

17.2 Transportbeveiligingen plaatsen

Om transportschade te vermijden, beveilt u het apparaat vóór het transport met transportbeveiligingen.

1. Verwijder de 4 afdekkapjes met behulp van een schroevendraaier. Bewaar de afdekkapjes.
2. De 4 transportbeveiligingen plaatsen.

17.3 Apparaat opnieuw in gebruik nemen

- ▶ Voor meer informatie zie Opstellen en aansluiten → *Pagina 11* en Lege wascyclus starten → *Pagina 18*.

17.4 Afvoeren van uw oude apparaat

Door een milieuvriendelijke afvoer kunnen waardevolle grondstoffen opnieuw worden gebruikt.

⚠ WAARSCHUWING **Kans op gevaar voor de gezondheid!**

Kinderen kunnen zich in het apparaat opsluiten en in levensgevaar geraken.

- ▶ Het apparaat niet opstellen achter een deur die het openen van de apparaatdeur blokkeert of verhindert.
- ▶ Bij afgedankte apparaten de stekker van het netsnoer uit het stopcontact halen, daarna het netsnoer doorknippen en het slot van de apparaatdeur dusdanig beschadigen, dat de apparaatdeur niet langer sluit.

1. De stekker van het netsnoer uit het stopcontact trekken.
2. Het netsnoer doorknippen.
3. Voer het apparaat milieuvriendelijk af.

Bij uw dealer en uw gemeente- of deelraadskantoor kunt u informatie verkrijgen over de actuele afvoermethoden.



Dit apparaat is gekenmerkt in overeenstemming met de Europese richtlijn 2012/19/EU betreffende afgedankte elektrische en elektronische apparatuur (waste electri-

cal and electronic equipment - WEEE).

De richtlijn geeft het kader aan voor de in de EU geldige terugneming en verwerking van oude apparaten.

18 Servicedienst

Originele vervangende onderdelen die relevant zijn voor de werking in overeenstemming met de desbetreffende Ecodesign-verordening kunt u voor de duur van ten minste 10 jaar vanaf het moment van in de handel brengen van het apparaat binnen de Europese Economische Ruimte bij onze servicedienst verkrijgen.

Daarnaast kunt u bij onze klantenservice andere functie-relevante en op voorraad liggende originele reserveonderdelen verkrijgen tot 15 jaar na het op de markt brengen van uw apparaat.

Voor meer informatie kunt u met onze klantenservice contact opnemen.

Opmerking: Het inschakelen van de servicedienst in het kader van de fabrieksgarantievoorwaarden is gratis.

Gedetailleerde informatie over de garantiedur en de garantievoorwaarden in uw land ontvangt u via de QR-code op het meegeleverde document over de servicecontacten en garantievoorwaarden, bij onze klantenservice, uw dealer of op onze website.

De contactgegevens van de klantenservice vindt u via de QR-code op het meegeleverde document over de servicecontacten en garantievoorwaarden of op onze website.

18.1 Productnummer (E-nr.) en productienummer (FD)

Als u contact opneemt met de servicedienst, hebt u het productnummer (E-Nr.) en het productienummer (FD) nodig. Deze nummers vindt u op het typeplaatje van het apparaat.

Het typeplaatje bevindt zich afhankelijk van het model:

- aan de binnenkant van de deur.
- onder de trommelopening.
- aan de binnenkant van de onderhoudsklep.
- op de achterkant van het apparaat.

Om uw apparaatgegevens en de servicedienst-telefoonnummers snel terug te kunnen vinden, kunt u de gegevens noteren.

18.2 AQUA-STOP-garantie

In aanvulling op de garantieaanspraken tegen de verkoper op basis van de koopovereenkomst en op onze fabrieksgarantie wordt u schadeloos gesteld indien aan onderstaande voorwaarden wordt voldaan.

- Als door een fout in het AquaStop-systeem waterschade wordt veroorzaakt, dan vergoeden wij de schade van particuliere gebruikers. Om het waterbeveiligingssysteem te garanderen moet het apparaat op het elektriciteitsnet zijn aangesloten.
- De aansprakelijkheidsgarantie geldt voor de levensduur van het apparaat.
- Voorwaarde voor aanspraak op garantie is dat het apparaat met AquaStop vakkundig en overeenkomstig ons installatievoorschrift is opgesteld en aangesloten; hiertoe behoort ook de vakkundig gemonteerde verlenging van de AquaStop (origineel toebehoren).

Onze garantie heeft geen betrekking op defecte toevoerleidingen of armaturen tot aan de AquaStop-aansluiting op de kraan.

- Tijdens het gebruik van een apparaat met AquaStop hoeft u er in principe niet bij te blijven resp. na

het gebruik om veiligheidsredenen de kraan dicht te draaien. Alleen bij langere afwezigheid, bijvoorbeeld als u een paar weken op vakantie gaat, moet de kraan worden dichtgedraaid.

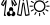


19 Verbruikswaarden

De volgende informatie wordt conform de EU-Ecodesign-verordening gegeven. De opgegeven waarden voor andere programma's dan **Eco 40-60** en **Wash & Dry** ☼ zijn slechts richtwaarden en werden in aansluiting op de geldende normen EN60456 en EN62512 bepaald.

Programma	Belading (kg)	Programmaduur (h:min) ¹	Energieverbruik (kWh/cyclus) ¹	Waterverbruik (l/cyclus) ¹	Maximale temperatuur (°C) 5 min ¹	Centrifuge-toeren-tal (t/min) ¹	Restvochtgehalte (%) ¹
Eco 40-60 ²	8,0	3:38	0,760	65,0	33	1400	53,00
Eco 40-60 ²	4,0	2:48	0,415	43,0	31	1400	53,00
Eco 40-60 ²	2,0	2:38	0,205	33,0	25	1400	53,00
Wash & Dry ☼ ²	5,0	9:20	4,000	93,0	35	-	-0,1
Wash & Dry ☼ ²	2,5	6:30	2,100	60,0	28	-	-0,1
Cottons ☼ ² 20 °C	8,0	1:29	0,279	78,0	20	1400	53,00
Cottons ☼ ² 40 °C	8,0	1:30	0,772	78,0	40	1400	53,00
Cottons ☼ ² 60 °C	8,0	1:45	1,289	78,0	60	1400	53,00
Easy Care ☼ ² 40 °C	4,0	1:27	0,560	60,0	40	1000	35,00

¹ De werkelijke waarden kunnen door de invloed van waterdruk, hardheid en inlaattemperatuur, omgevingstemperatuur, soort, hoeveelheid en vervuiling van het wasgoed, gebruikt reinigingsmiddel, schommelingen van de stroomvoorziening en geselecteerde bijkomende functies van de opgegeven waarden afwijken.

² Testprogramma conform de EU-Ecodesignverordening en de EU-energielabelverordening met koud water (15°C).

Programma	Bela- ding (kg)	Pro- gram- maduur (h:min) ¹	Ener- giever- bruik (kWh/ cyclus) ¹	Water- ver- bruik (l/ cyclus) ¹	Maxi- male tempe- ratuur (°C) 5 min ¹	Centri- fuge- toeren- tal (t/ min) ¹	Rest- vocht- gehalte (%) ¹
Mixed Load  40 °C	8,0	1:22	0,810	78,0	40	1000	65,00
 Wool  30 °C	2,0	1:00	0,330	60,0	30	600	80,00

20 Technische gegevens

Apparaathoogte	82,5 cm
Apparaatbreedte	59,5 cm
Apparaatdiepte	52,5 cm
Apparaatdiepte met gesloten deur	54,0 cm
Apparaatdiepte met geopende deur	97,5 cm
Gewicht	56,6 kg
Maximale bela- ding	8,0 kg
Netspanning	220-240 V, 50 Hz
⇌ Minimale in- stallatiezekering	10 A
Nominaal vermo- gen	1900 W
Opgenomen ver- mogen	<ul style="list-style-type: none"> ■ Uit-toestand: 0,50 W
Waterdruk	<ul style="list-style-type: none"> ■ Minstens: 100 kPa (1 bar)

- Maximaal:
1000 kPa
(10 bar)

Lengte van de watertoevoerslang	150 cm
---------------------------------	--------

Lengte van de waterafvoerslang	120 cm
--------------------------------	--------

Lengte van de netaansluitkabel	150 cm
--------------------------------	--------

Dit product bevat lichtbronnen van de energieklassen F. De lichtbronnen zijn leverbaar als reserveonderdeel en mogen uitsluitend door een hiervoor getrainde monteur worden vervangen.

Meer informatie over uw model vindt u op het internet onder <https://eprel.ec.europa.eu/qr/2362309>². Dit webadres verwijst naar de officiële EU-productdatabank EPREL.

¹ De werkelijke waarden kunnen door de invloed van waterdruk, hardheid en inlaattemperatuur, omgevingstemperatuur, soort, hoeveelheid en vervuiling van het wasgoed, gebruikt reinigingsmiddel, schommelingen van de stroomvoorziening en geselecteerde bijkomende functies van de opgegeven waarden afwijken.

² Geldt alleen voor landen in de Europese Economische Ruimte



Hartelijk dank voor uw aanschaf van een huishoudapparaat van Bosch!

Registreer nu uw nieuwe apparaat bij MyBosch en profiteer direct van:

- **Slimme aanbevelingen en tips voor uw apparaat**
- **Opties voor verlenging van de garantie**
- **Kortingen op accessoires en reserveonderdelen**
- **Digitale gebruikershandleiding en alle apparaatgegevens onder handbereik**
- **Eenvoudige toegang tot de huishoudapparaten-service van Bosch**

Gratis en eenvoudige registratie – ook op mobiele apparaten:

www.bosch-home.com/welcome



Heeft u hulp nodig? Dan bent u hier aan het juiste adres.

Voor deskundig advies over uw Bosch huishoudapparaten, hulp bij problemen of een reparatie door Bosch-experts.

Ervaar alles over de diverse manieren waarop Bosch u ondersteuning bieden:

www.bosch-home.com/service

De contactgegevens van alle landen vindt u in het bijgevoegde service-overzicht.

BSH Hausgeräte GmbH

Carl-Wery-Straße 34

81739 München, GERMANY

www.bosch-home.com

A Bosch Company



9001995464 (060312)

nl

WKD28490EU