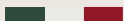




Passione in Cucina



MLG96BMAT / MLG96BZW

FR | PRESCRIPTIONS DE MONTAGE ET MODE D'EMPLOI

www.boretti.com

Cher Client

Vous venez d'acquérir une de nos cuisinières et nous vous remercions de votre choix. Celle-ci a été soigneusement conçue, fabriquée et testée pour votre plus grande satisfaction. Pour être à même de l'utiliser dans les meilleures conditions et pour obtenir ce que vous êtes en droit d'en attendre, nous vous conseillons de lire très attentivement cette NOTICE D'UTILISATION.

Les instructions et les conseils qu'elle contient vous aideront efficacement à découvrir toutes les qualités de votre nouvel appareil. Cette cuisinière devra être destinée seulement à l'utilisation pour laquelle elle a été conçue, c'est-à-dire la cuisson des aliments. Toute autre utilisation doit être retenue incorrecte et dangereuse. Nous déclinons toute responsabilité en cas de dommages occasionnés par l'utilisation incorrecte, erronée ou irrationnelle de l'appareil.

Declaration de conformité CE

- * Cet appareil a été conçu pour être utilisé uniquement comme appareil de cuisson. Tout autre usage (chauffage de locaux) est à considérer comme impropre et donc dangereux.
- * Cet appareil a été conçu, fabriqué et mis sur le marché en conformité avec les:
 - * *Prescriptions relatives à la sécurité du Règlement "Gaz" (UE) 2016/426;*
 - * *Prescriptions relatives à la sécurité de la Directive "Basse Tension" 2014/35/UE;*
 - * *Prescriptions relatives à la protection de la Directive "Compatibilité Electromagnétique" 2014/30/UE;*
 - * *Prescriptions de la Directive 93/68/CEE;*
 - * *Prescriptions de la Directive 2011/65/UE.*



Avertissements pour l'élimination correcte du produit aux termes de la directive européenne 2012/19/UE.

Au terme de son utilisation, le produit ne doit pas être éliminé avec les déchets urbains. Le produit doit être remis à l'un des centres de collecte sélective prévus par l'administration communale ou auprès des revendeurs assurant ce service. Éliminer séparément un appareil électroménager permet d'éviter les retombées négatives pour l'environnement et la santé dérivant d'une élimination incorrecte, et permet de récupérer les matériaux qui le composent dans le but d'une économie importante en termes d'énergie et de ressources. Pour rappeler l'obligation d'éliminer séparément les appareils électroménagers, le produit porte le symbole d'un caisson à ordures barré.



Precautions de securite et conseils importants

Important

Cet appareil a été conçu et fabriqué uniquement pour la cuisson domestique des aliments et ne convient pas à l'usage non ménager. Cet appareil ne devrait donc pas être utilisé dans un environnement commercial. La garantie de l'appareil sera annulée s'il est utilisé dans un environnement non domestique, c'est-à-dire un environnement semi-commercial, commercial ou communautaire.

Lisez les instructions avec la plus grande attention avant de procéder à l'installation et à l'utilisation de l'appareil.

- * Cet appareil a été conçu et réalisé conformément aux normes applicables aux appareils domestiques de cuisson et respecte toutes les conditions de sécurité prévues, y compris les températures de surface. Certaines personnes dont la peau peut s'avérer plus sensible, pourraient percevoir plus fortement la température de certains composants, qui respecte toutefois les limites autorisées par les normes. La sécurité absolue d'un produit dépend également de son utilisation. Par conséquent, il est recommandé de faire particulièrement attention durant son utilisation, surtout en présence d'enfants.
- * Après avoir éliminé l'emballage, vérifier que l'appareil est en bon état. En cas de doute, ne pas l'utiliser et s'adresser au fournisseur le plus proche ou à un technicien qualifié.
- * Les éléments de l'emballage (sacs en plastique, mousse, clous, feuillets, etc.) doivent être laissés hors de portée des enfants, car ils constituent une source potentielle de danger.
- * Certains appareils sont livrés avec un film de protection recouvrant l'acier et les pièces en aluminium. **Ce film doit être retiré avant l'utilisation de la cuisinière.**

Important

L'utilisation de vêtements et de gants de protection est recommandée lors de la manutention et l'installation de cet appareil.

- * Ne pas essayer de modifier les caractéristiques techniques de l'appareil, car cela peut être dangereux. Le constructeur décline toute responsabilité pour tout problème résultant de la non observation de cette règle.

Attention

Cet appareil doit être installé dans un local bien aéré en conformité avec la réglementation en vigueur.

- * N'utilisez pas votre appareil au moyen d'une minuterie extérieure ou par un système de commande à distance séparé.
- * Avant toute opération d'entretien ou de nettoyage, débrancher l'appareil du réseau électrique.

Mise en garde

S'assurer que l'appareil est déconnecté de l'alimentation avant de remplacer la lampe pour éviter tout risque de choc électrique.

- * Ne utilisez pas une machine à jet de vapeur parce que de l'humidité peut pénétrer dans l'appareil et le rendre dangereux.
- * Éviter de toucher l'appareil les mains ou pieds mouillés.
- * Éviter l'utilisation de l'appareil les pieds nus.
- * Au cas où l'on déciderait de ne plus utiliser l'appareil (ou de remplacer un vieil appareil par un nouveau), avant de le mettre au rebut, le rendre inutilisable, conformément aux prescriptions en vigueur en matière de protection de la santé et de lutte contre la pollution de l'environnement. Rendre aussi inutilisables les parties susceptibles de constituer un danger, surtout pour des enfants qui pourraient utiliser l'appareil hors d'usage comme jouet.
- * L'appareil a été construit avec des matériaux réutilisables. Le mettre au rebut en suivant les prescriptions locales pour l'élimination des déchets. Rendre l'appareil inutilisable: couper le câble d'alimentation.
- * Après avoir utilisé l'appareil, vérifier que les manettes de commande sont sur la position de fermeture.
- * Les enfants de moins de 8 ans doivent être tenus à distance ou être surveillés en permanence.
- * Cet appareil peut être utilisé par des enfants de 8 ans minimum et des personnes à capacités physiques, sensorielles ou mentales réduites, inexpérimentées ou ignorantes, sous surveillance ou après avoir reçu des instructions relatives à l'utilisation en toute sécurité de l'appareil et à condition de comprendre les risques impliqués. Ne laissez pas les enfants jouer avec l'appareil. Le nettoyage et la maintenance utilisateur ne doivent pas être réalisés par des enfants sans surveillance.

- * Le constructeur décline toute responsabilité en cas de dommages occasionnés par une utilisation incorrecte, erronée ou irrationnelle.

Avertissement

L'appareil et ses parties accessibles chauffent en cours d'utilisation; ils restent chauds pendant un certain temps après utilisation.

- * Faire attention à ne pas toucher les éléments chauffants (sur la table cuisson et à l'intérieur du four).
 - * La porte est chaude, utiliser la poignée.
 - * Pour éviter les brûlures, les jeunes enfants doivent être tenus à l'écart.
- * Les fils électriques d'autres appareils électroménagers, qui sont utilisés au voisinage de l'appareil, ne doivent pas venir au contact de la table de cuisson chaude ou se trouver coincés dans la porte chaude du four.

Avertissement

Il peut être dangereux de laisser chauffer de la graisse ou de l'huile sans surveillance sur une table de cuisson car cela pourrait provoquer un incendie. N'ESSAYEZ JAMAIS d'éteindre un feu avec de l'eau. Mettez à l'arrêt l'appareil puis couvrez les flammes, par exemple avec un couvercle ou une couverture ignifuge.

Avertissement

Risque d'incendie: n'entrez rien sur les surfaces de cuisson.

Avertissement

Lorsqu'il est correctement installé, votre appareil répond à toutes les exigences de sécurité prescrites pour ce type de produit. Toutefois, vous devez porter une attention particulière à l'arrière et au dessous de l'appareil, car ces endroits ne sont pas conçus pour être touchés et certaines parties peuvent s'avérer tranchantes ou rugueuses et peuvent causer des blessures.

Première utilisation du four

Il est conseillé d'effectuer les opérations suivantes:

- * Equiper l'intérieur du four comme décrit dans le chapitre "NETTOYAGE ET ENTRETIEN".
- * Allumer le four vide à la puissance maximale pour éliminer les traces de graisse des éléments chauffants.
- * Débrancher l'appareil du réseau électrique, laisser refroidir le four et nettoyer l'intérieur de la cavité avec un chiffon imprégné d'eau et de détergent neutre; puis essuyer parfaitement.

Avertissement

N'utilisez jamais de produits de nettoyage agressifs ou abrasifs ou de grattoirs en métal tranchant pour nettoyer la vitre de la porte du four: ceci risquerait en effet de rayer la surface, ce qui pourrait faire éclater le verre.

- * Ne pas recouvrir de feuilles d'aluminium les parois ou le fond du four. Ne pas poser la lèchefrite ou des accessoires sur la sole du four.
- * Ne pas recouvrir de feuilles d'aluminium la table de cuisson.
- * **RISQUE D'INCENDIE!** Ne placer aucun matériau inflammable dans le four ou dans le compartiment de rangement.
- * Utilisez des gants de cuisinier ou autre protection pour manipuler des surfaces brûlantes telles que les grilles du four ou les plats.
- * Risque d'incendie: Ne pas accrocher des serviettes, torchons ou autres objets sur l'appareil ou sur sa poignée.
- * Nettoyer le four régulièrement; ne pas permettre l'accumulation de graisses ou d'huiles sur la sole du four ou dans les accessoires. Sécher tout liquide renversé.
- * Ne montez pas sur la cuisinière ou sur la porte du four ouverte.
- * Ouvrez la porte du four avec prudence. Laissez l'air chaud ou la vapeur s'échapper avant de retirer ou de remettre en place les aliments. Vous risqueriez de vous brûler ou de vous ébouillanter.

Manipulation prudente des aliments

Laissez les aliments dans le four le moins longtemps possible avant et après la cuisson. Ceci afin d'éviter leur contamination par des organismes susceptibles d'entraîner des risques d'empoisonnement alimentaire. Prenez des précautions particulières par temps chaud.

Attention

NE PAS soulever la cuisinière par la poignée.

Avertissement

Le processus de cuisson est à surveiller. Un processus de cuisson court est à surveiller sans interruption.

- * L'appareil ne doit pas être installé derrière une porte décorative, afin d'éviter une surchauffe.
- * Les accessoires du four (par exemple la grille de four) doivent être installés correctement, comme indiqué à la page 49.
- * **NOTE IMPORTANTE** : Les étagères du four pour certains produits, une seule étagère est fournie) n'ont pas été conçues pour y déposer directement les aliments. Lorsque vous cuisinez, placez toujours les aliments dans des récipients spéciaux ou utilisez des matériaux spécifiques adaptés au contact avec les aliments.
- * Si le câble d'alimentation est endommagé, il doit être remplacé **uniquement** par un agent de service agréé afin d'éviter tout risque.
- * Si l'appareil n'est pas équipé d'un cordon d'alimentation et d'une fiche, ou d'autres moyens de déconnexion du réseau d'alimentation munis d'une séparation des contacts dans tous les pôles qui assurent une déconnexion totale dans des conditions de surtension de catégorie III, des moyens de déconnexion doivent être incorporés dans le câblage fixe conformément aux règles de câblage.
- * **AVERTISSEMENT** : L'appareil et ses composants accessibles sont brûlants lors du fonctionnement. Veillez à ne pas toucher les éléments chauffants. Les enfants de moins de 8 ans doivent être tenus à l'écart, sauf s'ils sont surveillés en permanence.
- * **AVERTISSEMENT** : Servez-vous uniquement des protections de plaque de cuisson conçues par le fabricant de l'appareil de cuisson ou désignées

par le fabricant de l'appareil dans le mode d'emploi comme étant appropriées ou les protections de plaque de cuisson incorporées dans l'appareil. L'utilisation de protections inappropriées peut provoquer des accidents.

- * Si le câble d'alimentation est endommagé, il doit être remplacé par le fabricant, son service après vente ou des personnes de qualification similaire afin d'éviter un danger.

Etiquetage énergétique/ecoconception

- * Règlement délégué (UE) N° 65/2014 de la commission (complétant la directive 2010/30/UE du Parlement Européen et du Conseil).
- * Règlement (UE) N° 66/2014 de la commission (portant application de la directive 2009/125/CE du Parlement Européen et du Conseil).

Référence aux méthodes de calcul et de mesure utilisées pour s'assurer de la conformité aux exigences précitées:

- * Norme EN 60350-1 (fours électriques).
- * Norme EN30-2-1 (plaques de cuisson: brûleurs à gaz).

Conseils pour des économies d'énergie pendant l'utilisation de l'appareil

Four

- * Vérifier toujours la fermeture parfaite de la porte du four et vérifier aussi si le joint de la porte est propre et bien en ordre. Pendant la cuisson, ouvrir la porte du four seulement si strictement nécessaire pour éviter la perte de chaleur (pour certaines fonctions il pourrait être nécessaire d'utiliser le four avec porte entrouverte, consultez les instructions pour le fonctionnement du four).
- * Interrompre le chauffage 5-10 minutes avant la fin du temps de cuisson, de manière à récupérer la chaleur emmagasinée dans le four.
- * Il est recommandé d'utiliser des plats appropriés pour la cuisson au four et de modifier la température pendant la cuisson si cela est nécessaire.

Plaque de cuisson

Brûleurs à gaz

- * Pour utiliser au mieux le haut rendement des brûleurs et éviter toute perte inutile de combustible il est important que le diamètre de la casserole soit en rapport avec la puissance du brûleur. Placer une petite casserole sur un grand brûleur pour avoir une ébullition plus rapide ne sert à rien car la capacité d'absorption de chaleur de la masse liquide reste toujours la même, en rapport avec son volume et la surface de la casserole.
- * Eviter à tout prix le fonctionnement à vide (sans récipients).

Conseils à l'installateur

Important

- * L'installation gaz et électrique doit être exclusivement effectuée par des TECHNICIENS QUALIFIES. La non observation de cette règle annule la garantie.
- * L'installation gaz et électrique doit être exclusivement effectuée conformément aux prescriptions locales en vigueur et aux instructions du fabricant.
- * Toutes les interventions doivent être effectuées, lorsque l'appareil est débranché.
- * Les prises de courant du réseau, si elles se trouvent derrière la cuisinière, ne doivent pas se trouver à plus de 18 cm au-dessus du niveau du sol.
- * Certains appareils sont livrés avec un film de protection recouvrant l'acier et les pièces en aluminium.
- * **Ce film doit être retiré avant l'utilisation de la cuisinière.**

1 Installation

La cuisinière est de classe "2/1" en ce qui concerne la protection contre la surchauffe des surfaces environnantes et elle peut être installée à proximité de meubles qui ne dépassent pas la hauteur de la table de cuisson de la cuisinière (fig. 1.1). Si la cuisinière est installée près d'un meuble qui est plus haut que le dessus de la table de travail de la cuisinière, un espace d'au moins 200 mm doit être aménagé entre le côté de la cuisinière et le meuble.

Les parois des meubles doivent pouvoir résister à une température de 90°C supérieure à la température ambiante.

La cuisinière peut être installée dans une cuisine, une cuisine/salle à manger ou dans un studio avec coin cuisine, mais elle ne peut pas être placée dans une pièce qui contient une baignoire ou une douche.

Il ne faut pas monter de rideaux au voisinage immédiat de l'appareil ou à moins de 500 mm des côtés.

Si la cuisinière est placée sur un socle, il faut prendre des mesures pour éviter que l'appareil ne glisse du socle.

La cuisinière doit être installée conformément à la figure 1.1.

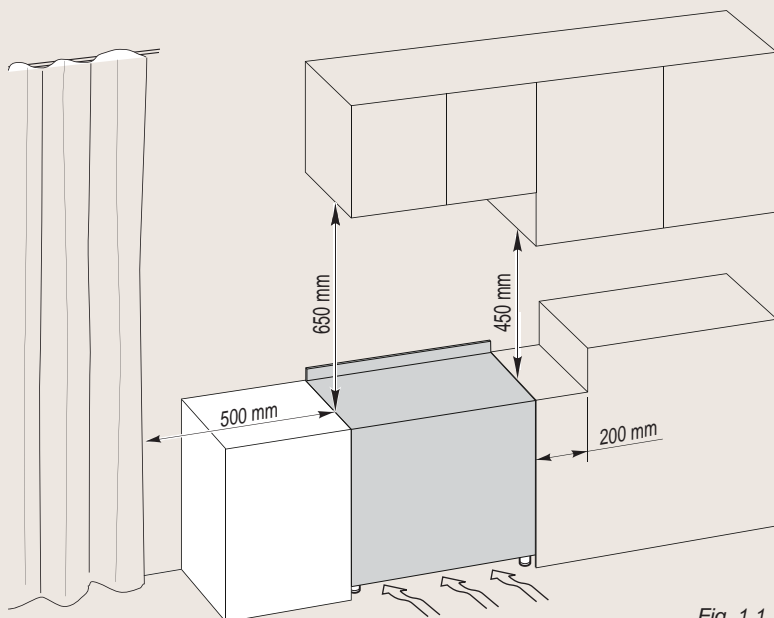


Fig. 1.1

Installation des pieds réglables

Les pieds réglables doivent être montés à la base de la cuisinière avant son utilisation (fig. 1.2). Faire reposer l'arrière de la cuisinière sur un morceau de l'emballage en polystyrène, pour découvrir la base pour l'installation des pieds. Fixer les 4 pieds en les vissant à fond sur les supports de la base comme indiqué sur la figure 1.3.

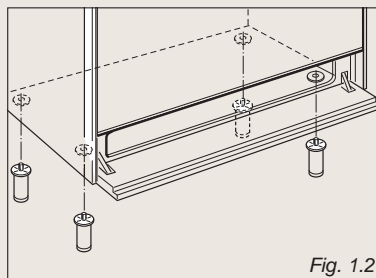


Fig. 1.2

Mise a niveau de la cuisinière

La cuisinière peut être mise à niveau, en vissant ou dévissant les extrémités inférieures des pieds (fig. 1.4).

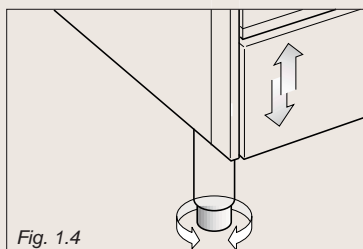


Fig. 1.4

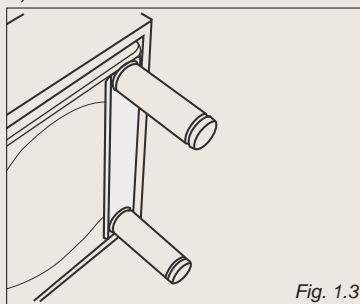


Fig. 1.3

Montage du dossieret (Certain modèles)

Avant d'installer la cuisinière, assembler la protection arrière "C" (fig. 1.5).

- * On peut trouver la protection arrière "C" emballée à l'arrière de la cuisinière.
- * Avant de l'assembler, retirer tout film protecteur/ ruban adhésif.
- * Enlever les entretoises "A" (fig. 1.5) en devissant la vis de fixation.
- * Enlever la vis "B".
- * Appliquer le dossieret comme illustré dans la figure et le fixer avec la vis centrale "B" et les deux vis latérales en interposant les entretoises "A".

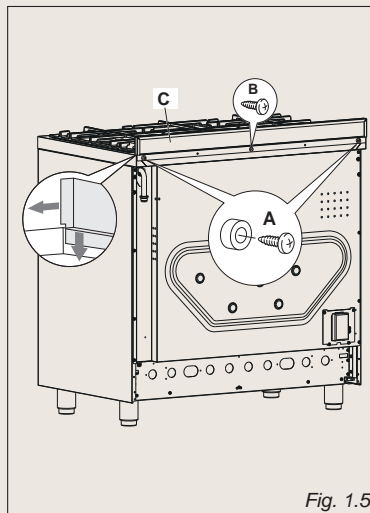


Fig. 1.5

Deplacement de la cuisiniere

Avertissement: Pour remettre la cuisiniere dans la position verticale, s'y prendre toujours à deux pour effectuer cette manoeuvre, afin d'éviter d'endommager les pieds d'appui et les parois en acier (fig. 1.6).

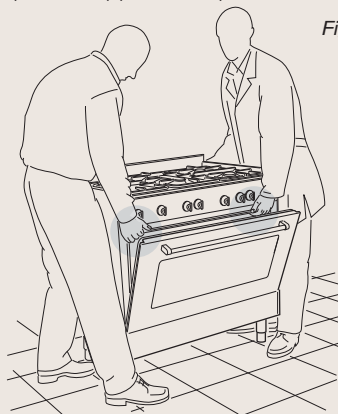
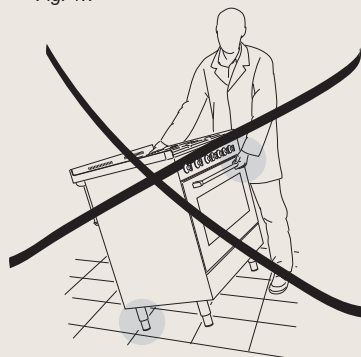


Fig. 1.6

Avertissement

NE PAS SOULEVER la cuisiniere par la poignée de la porte, pour la déplacer (fig. 1.7).

Fig. 1.7



Avertissement

Pour déplacer la cuisiniere dans sa position définitive, **NE PAS LA TRAINER** (fig. 1.8). Soulever les pieds du sol (fig. 1.6).

Fig. 1.8



Conditions a l'égard de la ventilation

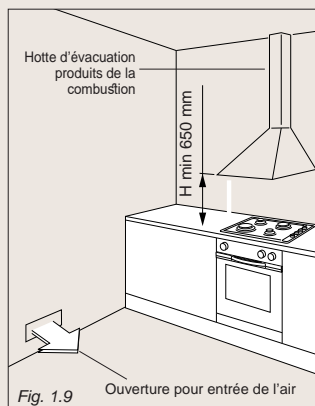
L'installateur doit se rapporter aux normes locales en vigueur en ce qui concerne la ventilation et l'évacuation des produits de combustion. Une utilisation intensive et prolongée peut nécessiter une aération supplémentaire, par exemple l'ouverture d'une fenêtre ou une aération plus efficace en augmentant la puissance d'une aspiration mécanique éventuellement existante.

Local d'installation

La pièce dans laquelle l'appareil à gaz est installé doit avoir un apport d'air naturel, nécessaire à la combustion du gaz (conformément aux normes locales en vigueur). L'apport d'air doit s'effectuer directement depuis une ou plusieurs ouvertures pratiquées sur les murs extérieurs, avec une section libre d'au moins 100 cm² (ou se référer aux normes locales en vigueur). Les ouvertures devraient être positionnées à proximité du sol et, de préférence, du côté opposé par rapport à l'évacuation des produits de combustion; elles doivent être construites de façon à ne pas pouvoir être bouchées, tant de l'intérieur que de l'extérieur. Lorsqu'il n'est pas possible de pratiquer les ouvertures nécessaires, l'air peut provenir d'une pièce adjacente, avec ventilation appropriée, à condition qu'il ne s'agisse pas d'une chambre à coucher ou d'une pièce dangereuse (conformément aux normes locales en vigueur). Dans ce cas, la porte de la cuisine doit laisser passer l'air.

Evacuation des produits de combustion

Les produits de combustion de l'appareil à gaz doivent être évacués par une hotte reliée directement à l'extérieur (fig. 1.9). Si ce n'est pas possible, on peut utiliser un ventilateur électrique, appliqué au mur extérieur ou à la fenêtre, d'un débit suffisant pour garantir un renouvellement de l'air par heure égal à 3-5 fois le volume de la cuisine (fig. 1.10). Le ventilateur ne peut être installé que si les ouvertures pour l'entrée d'air décrites au chapitre "Local d'installation" existent (conformément aux normes locales en vigueur).



Équerre anti-basculement

Avertissement !

Une équerre doit être installée à l'arrière de l'appareil et fixée solidement au mur afin d'empêcher tout basculement accidentel de la cuisinière.

Pour installer l'équerre anti-basculement :

1. Une fois que vous avez décidé où installer la cuisinière, faites deux marques sur le mur; ces marques correspondent aux endroits où les 2 vis de l'équerre anti-basculement doivent être vissées. Suivez les indications présentées sur le schéma 1.11.
2. Percez deux trous de 8 mm de diamètre dans le mur et introduisez les chevilles en plastique fournies.

Important !

Avant de percer, assurez-vous de n'endommager aucun tuyau ou fil électrique.

3. Fixez l'équerre anti-basculement à l'aide des 2 vis fournies, mais sans les serrer.
4. Déplacez la cuisinière près du mur et ajustez la hauteur de l'équerre anti-basculement de sorte qu'elle puisse entrer dans l'emplacement prévu à l'arrière de la cuisinière, comme sur le schéma 1.11.
5. Serrez les vis qui maintiennent l'équerre anti-basculement en place.
6. Poussez la cuisinière contre le mur de sorte que l'équerre anti-basculement s'introduise entièrement dans l'emplacement prévu à l'arrière de la cuisinière.

Attention !

Lorsque Vous faites glisser la cuisinière en place, faire beaucoup d'attention à ne pas coincer le câble d'alimentation dans l'équerre anti-basculement. Faire beaucoup d'attention à tuyau de raccordement au gaz.

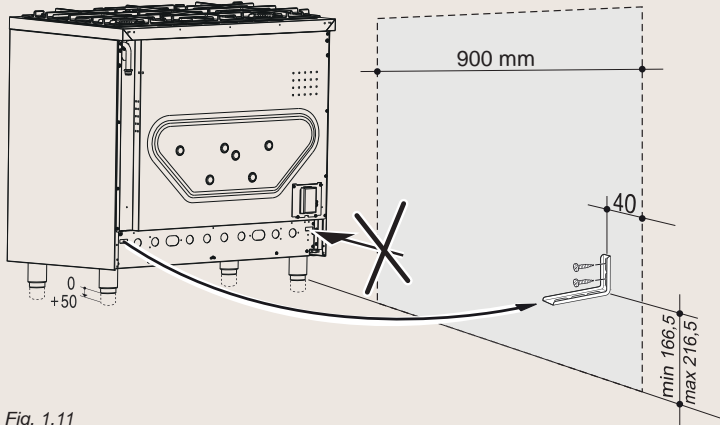


Fig. 1.11

2 Partie gaz

Les parois du mobilier adjacent à la cuisinière doivent être obligatoirement de matière résistante à la chaleur.

Partie gaz

La cuisinière est fournie prête à fonctionner suivant le gaz indiqué sur l'appareil par une étiquette.

Il peut être parfois nécessaire de passer de l'utilisation d'un gaz à un autre! Quel que soit le type de gaz pour lequel l'appareil est réglé, on doit procéder comme suit:

- * raccordement au gaz
- * remplacement des injecteurs
- * réglage du débit

Avant l'installation, s'assurer que le réseau de distribution local (type de gaz et pression) et les caractéristiques de l'appareil sont compatibles. Les caractéristiques sont indiquées sur la plaque ou étiquette.

Le raccordement doit être effectué par un technicien spécialisé conformément aux normes locales en vigueur.

Le raccordement gaz s'effectue à l'arrière de l'appareil (fig. 2.1), de façon à ce que le tuyau ne passe jamais derrière l'appareil, ni dans un endroit susceptible d'être encombré ni qu'il ne puisse être en contact avec une partie mobile.

Raccordement au gaz

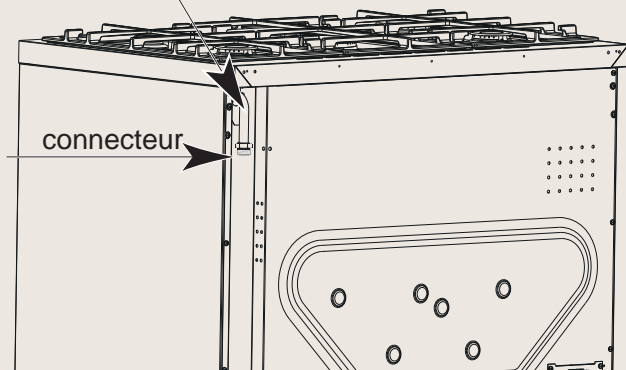


Fig. 2.1

A) Raccordement gaz pour :

BE CAT: II 2E+3+

Le raccordement gaz s'effectue à l'arrière de l'appareil, (fig. 2.1), de façon à ce que le tuyau ne passe jamais derrière l'appareil.

- * L'installation doit être exclusivement effectuée par un technicien qualifié conformément aux prescriptions locales en vigueur (norme NBN D 51-003).
- * Les parois adjacentes à la cuisinière doivent être soit en un matériau résistant à la chaleur, soit revêtues d'un tel matériau.
- * Aération de la pièce - La combustion du gaz est possible grâce à l'oxygène de l'air. Il est donc nécessaire que cet air soit renouvelé et que les produits de la combustion soient évacués. Le volume de renouvellement d'air doit être au moins de 2 m³/h par kW.

Les gaz utilisés normalement peuvent être groupés, selon leurs caractéristiques, en deux familles:

- * Gaz liquéfiés: Gaz Butane (G30) et Gaz Propane (G31)
- * Gaz Naturel (G20/G25)

La cuisinière est fournie prête à fonctionner suivant le gaz indiqué sur l'appareil par une étiquette.

Il peut être parfois nécessaire de passer de l'utilisation d'un gaz à un autre. Quel que soit le type de gaz pour lequel l'appareil est réglé, on doit procéder comme suit:

- * Raccordement au gaz.
- * Remplacement des injecteurs de la table.
- * Réglage du débit réduit des brûleurs de la table.

S'assurer que l'appareil est réglé pour le type de gaz avec lequel il sera alimenté (voir étiquette).

Le circuit d'alimentation en gaz doit être conforme aux normes locales en vigueur.

Attention!

En Belgique, conformément aux normes belges NBN D 51-003 et NBN D 51-006, le type de raccordement avec tuyau en élastomère est interdit pour les cuisinières installées à l'intérieur des bâtiments.

Le groupe raccordement (fig. 2.2) se compose de :

- * 1 écrou "A" (filetage extérieur cylindrique ISO 228-1)
- * 1 rondelle d'étanchéité "D"
- * 1 raccord conique "B" (filetage intérieur cylindrique ISO 228-1, filetage extérieur conique ISO 7-1)
- * 1 raccord Gaz Butane/Propane "C".

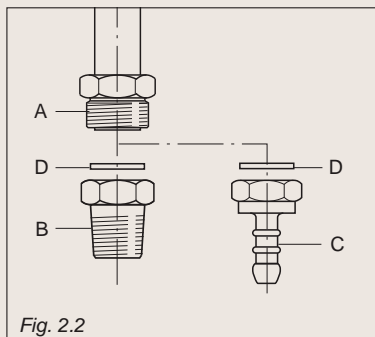


Fig. 2.2

Les appareils doivent être raccordés avec des matériaux R_{HT} en aval du robinet d'arrêt agréé AGB/BGV sauf les cuisinières monobloc non encastrées.

En règle générale, le raccordement des appareils en aval du robinet d'arrêt est fait au moyen :

- * soit de tubes en cuivre avec une épaisseur de paroi appropriée;
- * soit de tubes en acier;
- * soit d'un flexible métallique R_{HT} agréé AGB et placé de telle sorte qu'il ne subisse ni écrasement, ni traction, ni rayon de courbure inférieur à celui prescrit par le fabricant.

Exception pour les cuisinières monobloc non encastrées.

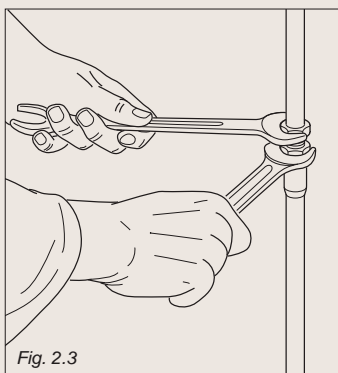
- * Ces appareils peuvent être raccordés au moyen d'un flexible en élastomère à embouts mécaniques indémontables intégrés; n'utiliser que des flexibles agréés pourvus du label "AGB/BGV".
- * Deux types de flexibles en élastomère: jusqu'au 1er avril 2005, il y aura 2 types de tuyaux flexibles en élastomère sur le marché:
 - * l'ancien modèle (modèle asymétrique) comprenant une extrémité à embout fixe du côté de l'appareil et un embout à écrou libre avec joint plat d'étanchéité intégré du côté de l'installation intérieure (robinet d'arrêt).
 - * le nouveau modèle (modèle symétrique) comprenant aux deux côtés un embout à écrou libre avec joint plat d'étanchéité intégré; à terme seul le modèle symétrique restera disponible.

En cas de placement d'un appareil neuf ou de remplacement d'un appareil existant, il faut utiliser toujours le modèle symétrique.

Montage

Des anciens appareils sont équipés à l'entrée d'un filet conique ISO 7-1 - le flexible est monté comme suit:

1. appliquer un produit d'étanchéité sur le filet de l'appareil: bande de téflon ou pâte d'étanchéité pour filetage (colmat) plus de la laine acrylique;
2. serrer la pièce de transition (filet cylindrique intérieur ISO 7-1 à filet cylindrique extérieur ISO 228-1) avec deux clefs sur la cuisinière;
3. contrôler si le joint d'étanchéité est bien inséré dans le raccord mobile du flexible en élastomère (nouveau modèle);
4. serrer le flexible en élastomère des deux côtés à la main;
5. geef nog een halve draai met de sleutel;
6. ouvrir le robinet et vérifier par badigeonnage aux produits moussants qu'il n'y a pas de fuites (bulles de savon).



Les nouveaux appareils sont équipés à l'entrée de filet parallèle ISO 228-1; pour le montage, suivre les phases 3, 4, 5, et 6 comme décrit ci-dessus.

Précautions à prendre:

- * le tuyau flexible doit être monté de façon à ce qu'il ne soit pas soumis à des tensions mécaniques telles que torsion, compression, traction;
- * le tuyau flexible doit être monté de sorte qu'il n'entre en contact avec aucune partie mobile du meuble;
- * il doit présenter un rayon de courbure égal à au moins dix fois son diamètre extérieur;
- * il ne peut pas être en contact avec des parois chaudes;
- * faites-le passer à un endroit d'accès facile pour que vous puissiez le contrôler sur toute sa longueur.
- * il doit être à l'abri du soleil et des rayonnements ultraviolets et ne peut être placé dans une ambiance surchauffée.

Contrôle périodique et remplacement

Une vérification de l'absence de toute détérioration visible du flexible est réalisée au moins annuellement; le flexible est renouvelé au plus tard à la date de remplacement indiquée.

Important

Pour le vissage des pièces, prenez la précaution d'utiliser 2 clefs (fig. 2.3).

Après le branchement, vérifier l'étanchéité des connexions avec une solution savonneuse, jamais avec une flamme.

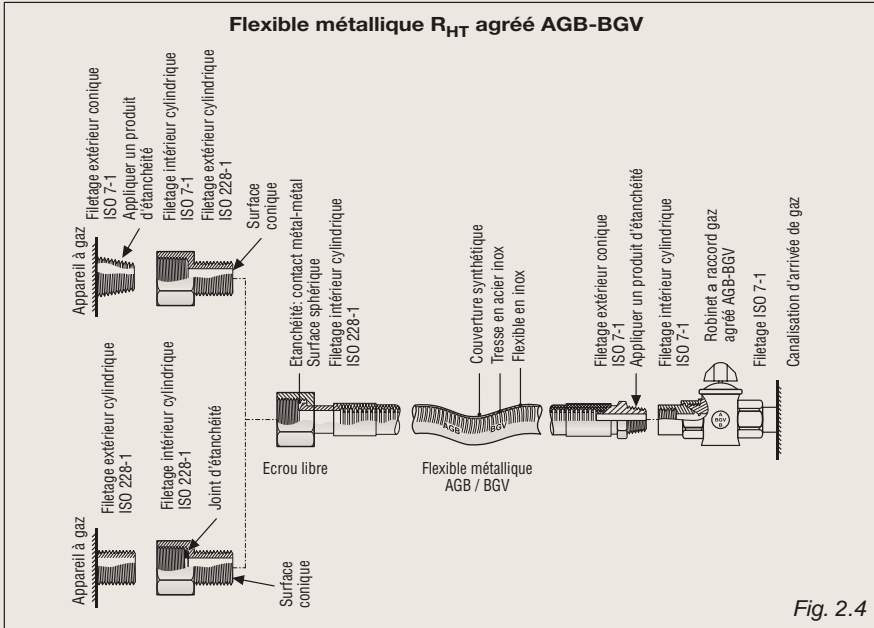


Fig. 2.4

Nouveau flexible en élastomère AGB-BGV dans les deux versions de montage

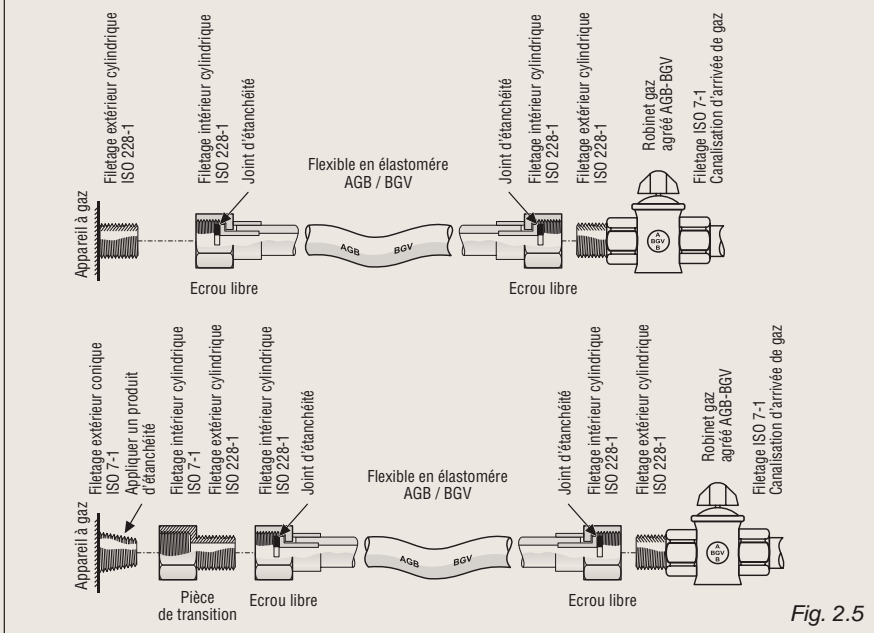


Fig. 2.5

B) Raccordement gaz pour :

FR CAT: II 2E+3+

Le groupe raccordement (fig. 2.6) se compose de:

A - Extrémité de raccordement

G - Rondelle d'étanchéité

Pour les gaz amenés par une conduite (gaz naturel, G20/G25), le raccordement peut s'effectuer:

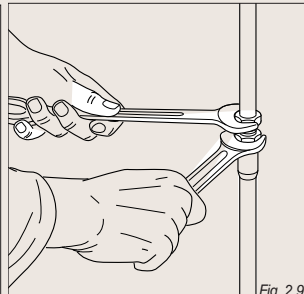
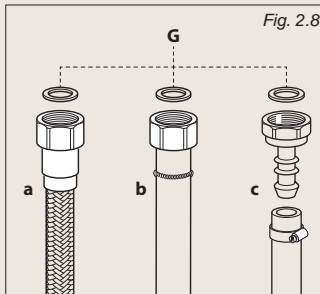
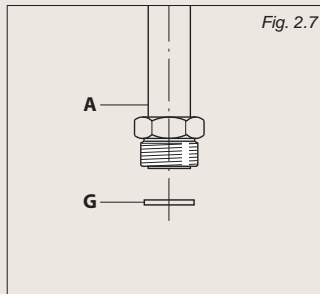
- * Soit un tuyau rigide avec écrou.
- * Soit par tuyau flexible métallique onduleux suivant NF D 36-121 (fig. 2.7a).
- * Soit par tuyau flexible avec embouts mécaniques suivant NF D 36-103 ou D 36-100 (fig. 2.7b).

Pour le butane (G30) / propane (G31) distribué par bouteille ou réservoir, le raccordement s'effectue:

- * Soit un tuyau rigide avec écrou.
- * Soit par tuyau flexible métallique onduleux suivant NF D 36-125 (fig. 2.7a).
- * Soit par tuyau flexible avec embouts mécaniques suivant NF D 36-112 (fig. 2.7b).
- * **Uniquement pour les appareils non incorporables (classe 1) et uniquement pour le butane-propane distribue par recipients mobiles:**

avec interposition de l'about gaz convenable (il n'est pas fourni avec l'appareil) accompagné d'un joint, par tube souple suivant XP D 36-110 d'un diamètre intérieur de 6 mm destiné aux gaz distribués par bouteille ou réservoir (fig. 2.7c); le tube souple doit être enfoncé suffisamment pour permettre son maintien par un collier de serrage (non fourni).

Pour le gaz Butane (G30) / Propane (G31), un détendeur-déclencheur conforme à la norme NF EN 13785 peut tenir lieu de robinet de commande. Ce dernier permet de couper l'alimentation en gaz lorsque l'appareil n'est pas utilisé.



Important

- * Note: En France, utilisez un tube ou tuyau portant l'estampille NF GAZ.
 - * Remplacer la rondelle d'étanchéité lorsqu'elle présente la moindre déformation ou imperfection. Elle est l'élément de garantie de l'étanchéité du branchement au gaz.
 - * Après le branchement, vérifier l'étanchéité des connexions avec une solution savonneuse, jamais avec une flamme.
-
- * Pour le vissage des pièces, prenez la précaution d'utiliser 2 clefs (fig. 2.8).
 - * Le branchement avec des tubes métalliques rigides ne doit pas provoquer de sollicitations ou de pression sur les conduites de gaz.
 - * Les tuyaux rigides ou flexibles doivent être conformes aux normes locales en vigueur. Le tuyau flexible doit être conforme au type de gaz pour laquelle l'appareil doit être utilisé.
 - * Le tuyau flexible doit être facilement visitable sur toute la longueur (pour vérifier l'état de conservation), remplacé avant la date limite d'utilisation (marquée sur le tuyau) ou s'il présente des marques de dommage, et il ne doit pas être en contact avec des arêtes vives, coins, ou des pièces mobiles.
 - * Utiliser toujours un seul tuyau flexible; ne jamais utiliser plus d'un tuyau pour le branchement au gaz.
 - * Assurez-vous que le tuyau flexible n'est pas sous tension, tordu, plié ou trop serré, alors que l'appareil est en cours d'utilisation ou s'il est connecté ou déconnecté.
 - * Le tuyau flexible doit avoir une longueur de 2 m maximum ou 750 mm pour un tuyau flexible en caoutchouc (ou se référer aux normes locales en vigueur).
 - * Si vous utilisez un tuyau flexible qui n'est pas entièrement métallique, assurez-vous qu'il n'entre pas en contact avec une partie quelconque de l'appareil ayant une température de surface de 70°C ou supérieure (ou se référer aux normes locales en vigueur).
 - * Lors de la connexion au gaz avec un tuyau flexible en caoutchouc, assurez-vous que le tuyau est le plus court possible, sans boucles ou plis et, pour éviter des abrasions, il ne doit pas être en contact avec des arêtes vives, coins, ou des pièces mobiles.

- * Le tuyau ne doit pas être soumis à une chaleur excessive par l'exposition directe à des cheminées ou par contact avec des surfaces chaudes.
- * Make sure the hose is not subject to excessive heat by direct exposure to flue products or by contact with hot surfaces.
- * Le tuyau rigide ou flexible doit être remplacé s'il présente des marques de dommage.
- * Le tuyau rigide ou flexible ne doit pas être exposé à des agents de nettoyage (pour éviter possible corrosion).
- * Informer l'utilisateur qu'il est préférable de fermer le robinet d'arrivée de gaz lorsque l'appareil n'est pas utilisé.

Entretien partie gaz

Remplacement des injecteurs des brûleurs

On peut trouver les injecteurs auprès des Services Après-Vente.

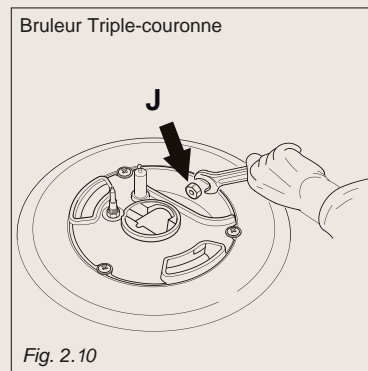
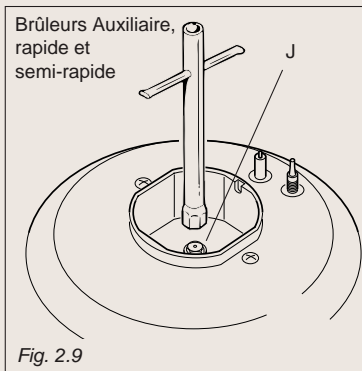
Consulter le "Tableau des injecteurs" pour ce qui concerne le diamètre des injecteurs à utiliser. Le diamètre des injecteurs, exprimé en centièmes de millimètre, est gravé sur le corps de chacun d'eux.

Remplacement des injecteurs des brûleurs de la table

Consulter le "Tableau des injecteurs" pour ce qui concerne le diamètre des injecteurs à utiliser. Pour le remplacement des injecteurs, il faut procéder de la façon suivante:

- * Enlever les grilles-supports et les brûleurs de la table de cuisson.
- * A l'aide d'une clé plate, remplacer les injecteurs "J" (figs. 2.9, 2.10) par ceux qui conviennent au gaz que l'on va utiliser.

Les brûleurs sont conçus de manière à ne pas nécessiter le réglage de l'air primaire.



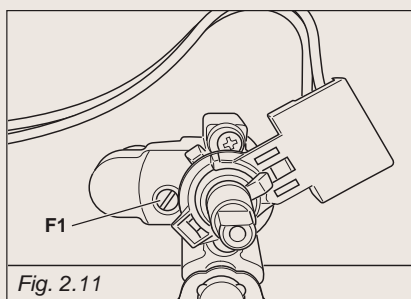
Reglage du debit reduit des bruleurs de la table



Une flamme correcte au débit réduit doit être d'environ 4 mm; le passage brusque du maximum au ralenti ne doit jamais causer l'extinction de la flamme.

Le réglage de la flamme s'effectue comme suit:

- * allumer le brûleur;
- * tourner le robinet jusqu'à la position RALENTI (minimum);
- * enlever la manette;
- * A l'aide d'un tournevis mince tourner la vis "F" jusqu'au moment où l'on obtient le réglage correct (fig. 2.11).

N.B. Pour les gaz G30/G31 (GPL) la vis bypass doit être vissée à fond.



  TABLEAU DES INJECTEURS - Cat: II 2E+ 3+				
			G30/G31 28-30/37 mbar	G20/G25 20/25 mbar
BRULEURS	Débit nominal [kW]	Débit réduit [kW]	Ø injecteur [1/100 mm]	Ø injecteur [1/100 mm]
Auxiliaire (A)	1,00	0,30	50	77
Semirapide (SR)	1,75	0,45	66	101
Rapide (R)	3,00	0,75	87	129
Triple couronne (TR)	4,00	1,50	98	141

APPORT D'AIR NÉCESSAIRE A LA COMBUSTION DU GAZ (2 m³/h x kW)	
BRULEURS	Apport d'air nécessaire [m ³ /h]
Auxiliaire (A)	2,00
Semirapide (SR)	3,50
Rapide (R)	6,00
Triple couronne (TR)	8,00

GRAISSAGE DES ROBINETS

Au cas où un robinet devient dur, ne pas forcer; demander l'intervention du Service Après-Vente.

IMPORTANT

Pour toutes les opérations concernant l'installation, l'entretien et la conversion de l'appareil, il faut utiliser les pièces originales du constructeur.

Le constructeur décline sa responsabilité devant l'inobservance de cette obligation.

3 Partie électrique

Important

L'installation doit suivre les instructions du constructeur. Une installation erronée peut causer des dommages aux personnes, animaux ou choses.

Le constructeur ne peut pas être considéré responsable si cette situation se vérifie.

Considerations générales

- * Le branchement au réseau électrique doit être réalisé par du personnel qualifié et selon les normes en vigueur.
- * L'appareil doit être branché au réseau après avoir vérifié que la tension ait la valeur indiquée sur la plaque caractéristique et que la section des câbles de l'installation électrique puisse supporter la charge indiquée sur la plaque.
- * On peut raccorder directement l'appareil au réseau, en interposant entre le réseau et celui-ci un interrupteur omnipolaire ayant une ouverture de 3 mm au moins entre les contacts.
- * Le câble d'alimentation ne doit pas être en contact avec des parties chaudes et doit être mis de façon à ne dépasser en aucun point la température de 75 degrés C.
- * La prise et l'interrupteur doivent être accessibles quand l'appareil est installé.

N.B.

Ne pas utiliser d'adaptateurs, de réducteurs ou de dérivateurs lors du branchement au réseau, car ils peuvent provoquer des surchauffements ou des brûlures.

Si l'installation électrique doit être modifiée pour le branchement, faire appel à une personne hautement qualifiée.

Ce dernier doit surtout s'assurer que la section des câbles de l'installation électrique soit appropriée à la puissance absorbée par l'appareil.

Avant d'effectuer une opération quelconque concernant la partie électrique de l'appareil il faut absolument le déconnecter du réseau.

La mise à terre de l'appareil est obligatoire.
Le fabricant décline toute responsabilité en cas de dommages, dérivant de la non-observation de cette condition.

Raccordement du câble d'alimentation

- * Détacher le couvercle du bornier, en introduisant un tournevis dans les deux crochets "**A**" (fig. 3.1).
- * Dévisser la vis "**D**" Dévisser la vis "**E**" (fig. 3.2).
- * Raccorder les fils phase, neutre et terre à la plaquette de connexions "**G**" conformément au diagramme de la fig. 3.3.
- * Tirer sur le câble d'alimentation et le bloquer à l'aide du serre-câble "**E**" (en vissant la vis "**D**").
- * Fermer le couvercle de la boîte à bornes (vérifier que les deux crochets "**A**" soient correctement bloqués).

Important

Pour raccorder le câble d'alimentation, NE PAS dévisser les vis qui fixent le couvercle à l'arrière de la borne terminale.

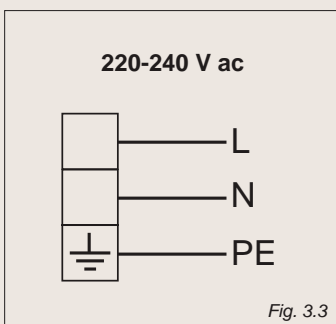
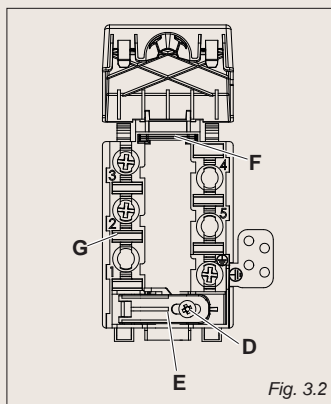
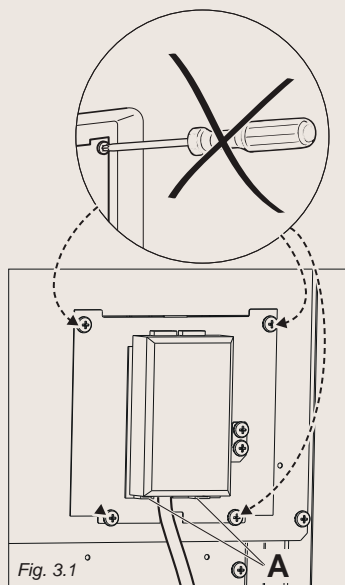
Les opérations doivent être exécutées par un technicien qualifié.

Section du câble d'alimentation Type "H05RR-F"

220-240 V ac 3 x 1,5 mm² (*) (**)

(*) Raccordement possible par fiche de prise de courant.

(**) Raccordement par boîte de connexion murale.



Conseil pour les utilisateurs

1 Table de travail

Fig. 1.1

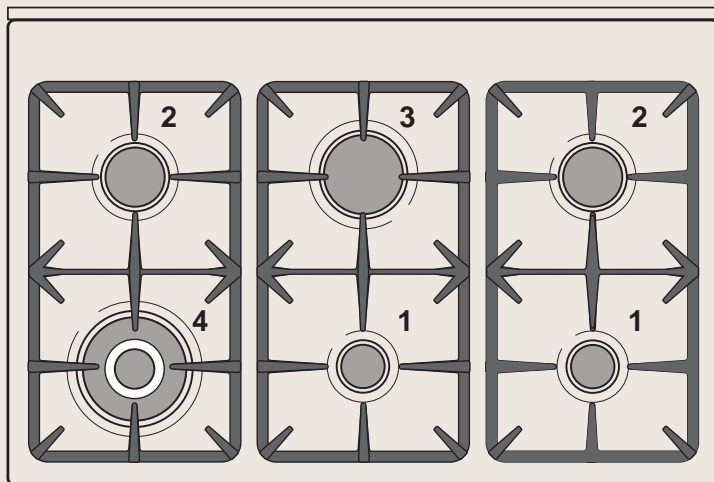


Table de travail

1.	Brûleur auxiliaire (A)	1,00 kW
2.	Brûleur semi-rapide (SR)	1,75 kW
3.	Brûleur rapide (R)	3,00 kW
4.	Triple couronne (TC)	4,00 kW

Remarque

- * L'appareil est équipé d'allumage électronique incorporé dans les manettes.
- * L'appareil est équipé d'un système de sécurité, la sortie du gaz est bloquée, si la flamme venait à s'éteindre accidentellement.

Important

En cas d'extinction accidentelle des flammes du brûleur, fermer le bouton de commande et attendre au moins une minute avant d'essayer de rallumer.

Important

L'utilisation d'un appareil de cuisson au gaz produit de la chaleur et de l'humidité dans les locaux où celui-ci est installé. Veiller à ce que le local soit bien aéré: garder les bouches de ventilation naturelle ouvertes ou installer une hotte d'aspiration équipée d'un conduit d'évacuation.

Important

L'usage intensif et prolongé de cet appareil peut nécessiter une aération supplémentaire, comme par exemple l'ouverture d'une fenêtre, ou une aération plus efficace, comme l'augmentation de la puissance d'aspiration mécanique s'il y en a une.

2 Tableau de bord

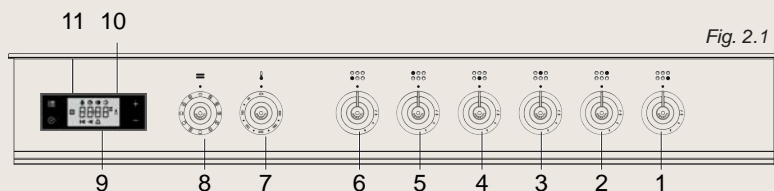


Fig. 2.1

TABLEAU DE BORD - Description des commandes

1. Manette commande brûleur avant droite
2. Manette commande brûleur arrière droite
3. Manette commande brûleur centrale arrière
4. Manette commande brûleur centrale avant
5. Manette commande brûleur arrière gauche
6. Manette commande brûleur avant gauche
7. Manette commande thermostat four multifonctions
8. Manette commande sélecteur de fonctions four multifonctions
9. Horloge/programmateur électronique "Touch-control"
10. Témoin de la température
11. Témoin de la ligne

Remarque

L'appareil incorpore un ventilateur de refroidissement. Le but de ce ventilateur est d'abaisser la température extérieure de l'appareil et de refroidir les composants intérieurs.

Lorsque le four est en marche, le ventilateur de refroidissement peut s'allumer et s'éteindre automatiquement en fonction de la température.

Selon le temps et les températures de cuisson, le ventilateur peut fonctionner aussi après avoir éteint l'appareil. Dans ce cas, la durée de fonctionnement dépend du temps d'utilisation du four et de la température de cuisson.

3 Table de travail - mode d'emploi

Utilisation des brûleurs

L'arrivée du gaz dans les brûleurs est commandée par le bouton qui commande les robinets de sûreté.

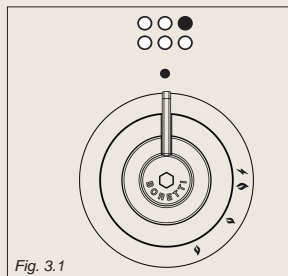


Fig. 3.1

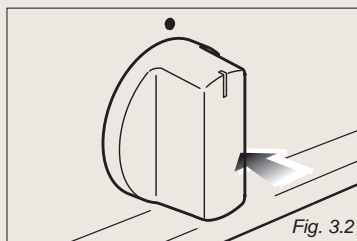


Fig. 3.2

En faisant coïncider les symboles de la manette (fig. 3.1) avec le repère marqué sur le tableau de bord, nous aurons:

- * repère ● robinet fermé (brûleur éteint)
- * repère ⚡ 🔥 plein débit (brûleur au maximum)
- * repère 🔥 ralenti (brûleur au minimum)
- * Le débit maximum sert à faire bouillir des liquides rapidement, tandis que le débit réduit permet de faire réchauffer quelque chose lentement ou bien de maintenir la température d'ébullition.
- * Pour obtenir un débit plus réduit, continuer à faire tourner le bouton à fond, jusqu'au symbole représentant une petite flamme.
- * Toutes les positions de fonctionnement doivent se trouver entre le maximum et le minimum, jamais entre le maximum et la position de fermeture.

Notes

Les manettes et les symboles peuvent varier.

Ne pas recouvrir de feuilles d'aluminium la table de cuisson.


Attention

La table de cuisson devient très chaude pendant le fonctionnement.
Tenir éloignés les enfants.

N.B.

Lorsque la table de travail de la cuisinière n'est plus utilisée, tournez les manettes en position fermée e fermez également le robinet de la bouteille à gaz ou de la conduite d'alimentation.

Allumage des brûleurs

* Pour allumer le brûleur, appuyer sur la manette (fig. 3.2) et la faire tourner jusqu'à la position de débit maximum (grande flamme ); puis continuer à appuyer sur la manette jusqu'à ce que l'allumage se fasse.

En cas de coupure de courant électrique, approcher une flamme du brûleur.

* Attendre une dizaine de secondes environ, une fois que le brûleur est allumé, avant de relâcher la manette (temps d'amorçage du clapet).

* Régler le robinet de gaz pour le mettre dans la position voulue.

Si la flamme du brûleur s'éteint pour une raison quelconque, le clapet de sécurité interrompt automatiquement la sortie du gaz.

Pour rétablir le fonctionnement, ramener la manette en position "●",

attendre au moins 1 minute et répéter les opérations ci-dessus indiquées.

Si de particulières conditions dues à la distribution locale de gaz empêchaient l'allumage du brûleur quand le bouton est en position de flux maximal, il est conseillé de répéter l'opération avec le bouton en position de flux minimal.

Choix du brûleur

La position des brûleurs est marquée sur le tableau de bord. Le symbole de couleur ou graphisme différent indique le brûleur que la manette, située au-dessus, commande. Le brûleur à utiliser doit être choisi en fonction du diamètre et de la capacité des casseroles employées.

Les brûleurs et les casseroles doivent s'utiliser conformément aux instructions suivantes :

DIAMETRE DU RECIPIENT		
BRULEURS	MIN.	MAX.
Auxiliaire	12 cm	14 cm
Semirapide	16 cm	24 cm
Rapide	24 cm	26 cm
Triple couronne	26 cm	28 cm
Wok	max 36 cm	

Ne pas utiliser de marmites à fond concave ou convexe

Il est important que le diamètre de la casserole soit en rapport avec la puissance du brûleur pour utiliser au mieux le haut rendement des brûleurs et éviter toute perte inutile de combustible. Placer une petite casserole sur un grand brûleur pour avoir une ébullition plus rapide ne sert à rien car la capacité d'absorption de chaleur de la masse liquide reste toujours la même, en rapport avec son volume et la surface de la casserole.

Attention

S'assurer que les casseroles sont centrées sur le brûleur pour une stabilité maximale et une plus grande efficacité.

S'assurer que les casseroles ne sont pas au contact des boutons de contrôle, sinon la flamme pourrait trop chauffer les boutons et les endommager de manière permanente.

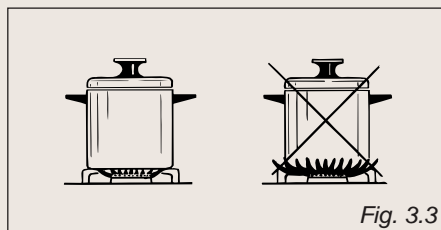


Fig. 3.3

Grille speciale pour marmites "wok" (fig. 3.4a - 3.4b)

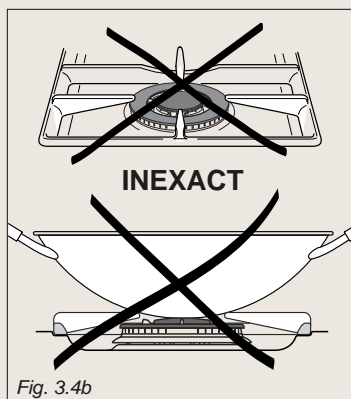
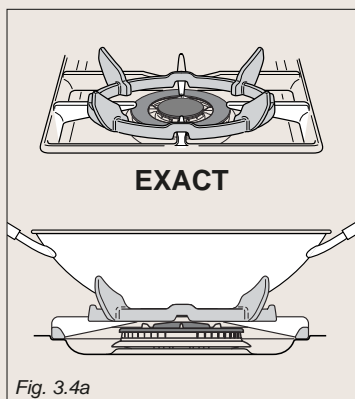
Cette grille spéciale pour marmites "WOK" se pose sur la grille du brûleur à triple couronne.

Attention

- * L'utilisation de marmites "WOK" sans cette grille spéciale peut causer de graves anomalies au brûleur.
- * Ne pas utiliser cette grille spéciale avec des marmites à fond plat.

Important

La grille spéciale pour marmites "WOK" (fig. 3.4a) DOIT ETRE POSE SEULEMENT sur la grille du brûleur à triple couronne.



4 Four électrique multifonctions

Attention




La porte est chaude pendant le fonctionnement. Eloigner les jeunes enfants.

caracteristiques generales

Comme la définition l'indique, il s'agit d'un four qui présente des caractéristiques particulières au point de vue fonctionnel. Il est, en fait, possible d'insérer 10 différentes fonctions pour satisfaire toute exigence de cuisson. Les 10 fonctions, à contrôle thermostatique, sont obtenues par 4 éléments chauffants:

- * Résistance de la sole
- * Résistance de la voûte
- * Résistance de grilloir
- * Résistance circulaire

Nota

Lors de la première utilisation, il est conseillé de faire marcher le four à la puissance maximale (250°C) pendant 60 minutes à la fonction  et ensuite pendant 15 minutes aux fonctions  et  afin d'éliminer d'éventuelles traces de graisse sur les résistances.

modalites de fonctionnement

Le réchauffement et la cuisson dans le four MULTI-FONCTION sont obtenues comme suit:

A) par convection naturelle

La chaleur est produite par les éléments chauffants de sole et de voûte.

B) par convection forcée

Une turbine aspire l'air contenu dans le moufle du four, le fait passer à travers des spires incandescentes d'une résistance électrique circulaire et le renvoie dans le moufle. L'air chaud, avant être à nouveau aspiré par la turbine pour répéter le cycle ci-dessus, enveloppe les aliments déposés dans le four, produisant une cuisson rapide et complète dans tous les points. En plus, il est possible de cuire divers plats simultanément.

C) par convection semi-forcée

La chaleur produite par les éléments chauffants de sole et de voûte est distribuée dans le four par la turbine.

D) par rayonnement.

La chaleur est rayonnée par la résistance de grilloir, à rayons infrarouges.

E) par rayonnement et ventilation

La chaleur rayonnée par la résistance de grilloir à rayons infrarouges est distribuée dans le four par la turbine.

F) par ventilation

La décongélation des aliments s'obtient par simple ventilation, sans chauffer.

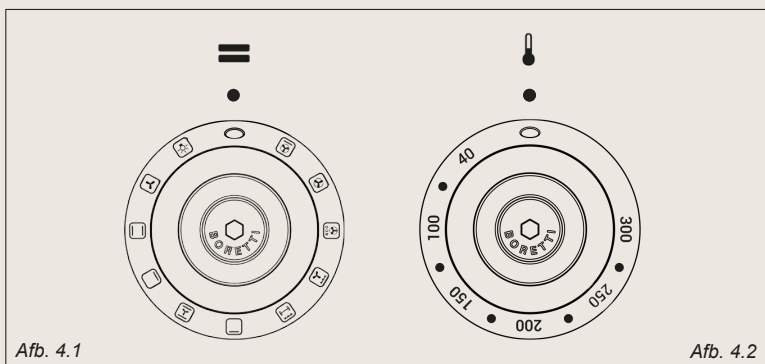
Attention

La porte est chaude, utiliser la poignée.

Pendant l'utilisation l'appareil devient chaud. Faire de l'attention à ne pas toucher les éléments chauds à l'intérieur du four.

Ne pas recouvrir de feuilles d'aluminium les parois ou le fond du four.

Ne pas poser la lèchefrite ou des accessoires sur la sole du four.

**Thermostat** (fig. 4.2)

L'allumage des éléments chauffants du four est obtenu par le positionnement du commutateur à la fonction choisie et par le positionnement de la manette du thermostat à la température voulue (de 40°C à 300°C). Le contrôle du fonctionnement (ON-OFF) des éléments chauffants est exécuté par le thermostat.

Manette du selecteur de fonctions (fig. 4.1)

Tourner la manette en sens horaire pour choisir une des fonctions décrites.



ECLAIRAGE FOUR

En tournant la manette sur cette position on allume la lampe du four. Le four reste allumé toujours lorsque l'une des fonctions est affichée.



DECONGELATION DES ALIMENTS SURGELES

Fonctionnement du ventilateur du four seulement. A effectuer avec la manette du thermostat à l'allure "●" car toute autre position ne réaliserait aucun effet. La décongélation s'obtient par simple ventilation, sans chauffer.

Conseillé pour:

Pour décongeler rapidement les aliments surgelés. Un kilo nécessite d'environ une heure. Le temps de cette opération varie en fonction de la qualité et du genre des aliments à décongeler.



CUISSON TRADITIONNELLE A CONVECTION

Fonctionnement des éléments chauffants de sole et de voûte. La chaleur se répand par convection naturelle et la température doit être réglée de 40° à 300° C par la manette du thermostat. Il est nécessaire de préchauffer le four avant de placer les aliments pour la cuisson.

Conseillé pour:

Pour mets qui demandent le même degré de cuisson à leur intérieur comme à l'extérieur. Exemple: rôtis, côtes de porc, meringues, etc.



CUISSON TRADITIONNELLE PAR LA SOLE

Dans cette position, seul l'élément chauffant de la sole est branché. La chaleur se propage par convection naturelle et la température doit être réglée entre 40°C à 225° C par la manette du thermostat.

Conseillé pour:

Pour compléter des cuissons qui nécessitent une plus grande chaleur à la partie supérieure.



CUISSON PAR CONVECTION FORCEE (AVEC VENTILATION)

Fonctionnement des éléments chauffants de sole et de voûte et turbine. La chaleur qui provient du haut et du bas est distribuée par convection forcée. La température doit être réglée de 40° à 300° C par la manette du thermostat.

Conseillé pour:

Pour plats de volume et de quantité importantes qui nécessitent du même degré de cuisson à l'intérieur comme à l'extérieur. Exemple: rôtis roulés, dindon, gigot, tarte, etc.



CUISSON TRADITIONNELLE PAR LA VOUTE

Dans cette position, seul l'élément chauffant de la voûte est branché. La chaleur se propage par convection naturelle et la température doit être réglée entre 40°C à **250° C** par la manette du thermostat.

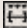
Conseillé pour:

Pour compléter des cuissons qui nécessitent une plus grande chaleur à la partie supérieure.



CUISSON AU GRILLOIR

On allume la résistance électrique à rayons infrarouges. La chaleur se propage par rayonnement. Utiliser avec la **porte du four fermée** et la manette du thermostat sur la position 40° à 225° C.

Dans la position  le moteur du tournebroche se met en fonctionnement pour la cuisson au tournebroche. Pour plus d'information voir les chapitres "CUISSON AU GRILL TRADITIONNEL" et "TOURNEBROCHE".

La cuisson avec le grilloir ne doit jamais dépasser 60 min.

Attention

La porte du four est très chaude pendant le fonctionnement.
Eloigner les enfants.

Conseillé pour:

Cuisson traditionnelle au grilloir, rissoler, dorer, gratiner, griller, etc.



CUISSON AU GRILLOIR VENTILE

Fonctionnement de la résistance du grilloir à rayons infrarouges et de la turbine. La chaleur se répand principalement par rayonnement et le ventilateur s'occupe de la distribution dans tout le four. Utiliser avec la **porte du four fermée** et la température doit être réglée de 40° à 225 °C max par la manette du thermostat.

Il est nécessaire de préchauffer le four pendant 5 minutes.

Pour une correcte utilisation, voir la chapitre "GRILLADE ET GRATIN".

La cuisson avec le grilloir ne doit jamais dépasse 30 min.

Attention

La porte du four est très chaude pendant le fonctionnement.
Eloigner les enfants.

Conseillé pour:

Pour cuisson au grilloir où il est nécessaire d'obtenir un brunissage extérieur pour bloquer les jus à l'intérieur. Exemple: Bifteck de veau, entrecôte, ham



FONCTION ECO (ECONOMIE D'ENERGIE)

Fonctionnement de la résistance circulaire et de la turbine. La chaleur se répand par convection forcée. Cette fonction réduit la consommation d'énergie de l'appareil, elle est donc particulièrement utile pour la cuisson en douceur d'aliments en petites quantités sur une seule grille.

Il n'est pas nécessaire de préchauffer le four. Utiliser avec la porte du four fermée. Les temps de cuisson peuvent être plus longs que ceux des fonctions standard. Ne pas utiliser cette fonction pour préchauffer le four.

Recommended for:

Aliments qui nécessitent une cuisson douce. Garder les aliments chauds après la cuisson. Réchauffer lentement les aliments déjà cuits.



CUISSON A L'AIR CHAUDE

Fonctionnement de la résistance circulaire et de la turbine. La chaleur se répand par convection forcée et la température doit être réglée de 40° à 300 °C par la manette du thermostat. Il n'est pas nécessaire de préchauffer le four.

Conseillé pour:

Pour mets nécessitant d'être bien cuits à l'extérieur et doux ou roses à l'intérieur. Exemple: lasagne, agneau, roast-beef, poisson entiers, etc.



MAINTIEN EN TEMPERATURE APRES CUISSON OU RECHAUFFEMENT DOUX DES METS

On allume la résistance supérieure, la résistance circulaire et le ventilateur. La chaleur se propage par convection forcée avec un apport majeur dans la partie supérieure. La température peut être réglée entre 40 et 140 degrés C par le bouton du thermostat.


Conseillé pour :

Les aliments qui doivent être bien cuits. Pour maintenir les aliments chauds après n'importe quelle cuisson. Pour réchauffer lentement des aliments déjà cuits.

Tournebroche

Cet accessoire se compose de:

- * un moteur électrique fixé sur la paroi arrière du four;
- * une tige en acier inox munie d'une poignée démontable, isolée de la chaleur, et de fourchettes réglables;
- * un support de tige à placer sur le gradin central du four.

Le tournebroche est actionné en tournant la manette sur la fonction  (fig. 4.1).

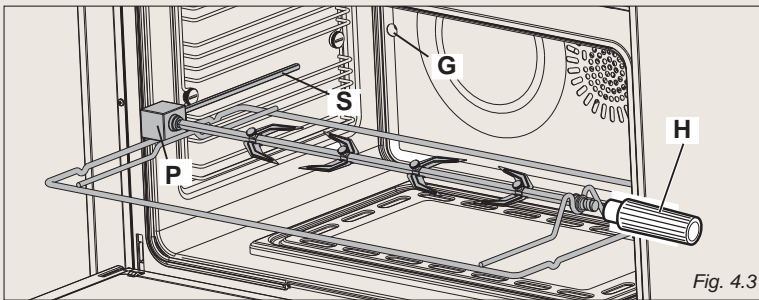
Le sens de rotation du tournebroche peut être indifféremment de gauche à droite, ou l'inverse.

Utilisation du tournebroche

- * Placer la lèche-frite sur le gradin le plus bas du four et mettre en place le support de la tige.
- * Embrocher la pièce à rôtir en ayant soin de la fixer à l'aide des fourchettes.
- * Insérer la tige dans le trou du renvoi "P" (fig. 4.3) et enlever la poignée "H" en tournant vers la gauche.
- * Insérer la tige "S" dans le trou "G" du moteur en poussant le support de la tige.
- * Allumer le grill et le tournebroche.
- * Le sens de rotation du tournebroche peut être indifféremment de gauche à droite, ou l'inverse.

Les parties accessibles peuvent être chaudes quand le grilloir est utilisé. Eloigner les jeunes enfants.


La cuisson avec le grilloir ne doit jamais dépasser 60 min.



Conseils de cuisson


Sterilisation

La stérilisation d'aliments à conserver en bocaux s'effectue de la manière suivante (récipients pleins et fermés hermétiquement):

- A) Positionner la manette du commutateur à l'allure .
- B) Positionner la manette du thermostat à la position 185 °C et préchauffer le four.
- C) Remplir la lèchefrite d'eau chaude.
- D) Disposer les récipients sur la lèchefrite en veillant à ce qu'ils ne soient pas en contact l'un avec l'autre et, après avoir mouillé les couvercles avec de l'eau, fermer la porte du four et régler la manette du thermostat à la position 135 °C.

Quand la stérilisation est commencée, c'est-à-dire quand on commence à apercevoir des bulles dans les récipients, éteindre le four et laisser refroidir.

Amélioration

Positionner le commutateur à l'allure  et le thermostat à l'allure 150 °C.



Le pain retrouve sa fraîcheur et son parfum si on l'humidifie au moyen d'un peu d'eau mis dans le four pendant environ 10 minutes.

Rotir

Pour obtenir un rôti classique, cuit à point dans son entier il suffit de noter:

- * qu'il est conseillé de maintenir la température entre 180 et 200 °C
- * que le temps de cuisson dépend de la quantité et de la qualité des aliments.

Cuisson simultanée


Le four MULTI-FONCTIONS aux allures  et  du commutateur permet la cuisson simultanée de diverses préparations hétérogènes. On peut ainsi cuire en même temps des plats différents comme du poisson, une tarte et de la viande sans que les arômes et les saveurs se mélangent.

Les seules précautions à prendre sont les suivantes:

- * Les températures de cuisson doivent être les plus voisines possible, avec une différence de 20° à 25 °C maximum entre les extrêmes exigés pour les divers plats.
- * L'introduction des plats dans le four se fera à des moments différents en tenant compte de leurs durées respectives de cuisson.

Le résultat évident de ce type de cuisson est l'économie de temps et d'énergie qu'il permet.

Grillade et gratin

À l'allure  du commutateur, la grillade peut être exécutée sans tournebroche puisque l'air enveloppe complètement les aliments. Positionner le thermostat à l'allure 225 °C et après avoir préchauffé le four, déposer simplement les mets sur la grille, **fermer la porte** et laisser fonctionner toujours avec le thermostat, jusqu'à la grillade est achevée. Ajouter quelques noix de beurre avant la fin de la cuisson pour obtenir l'effet doré du gratin.

La cuisson avec le grilloir ne doit jamais dépasser 30 min.

Attention

La porte est chaude pendant le fonctionnement. Eloigner les jeunes enfants.

Cuisson au grilloir

Laisser préchauffer 5 minutes environ avec la **porte du four fermée**. Introduire le plats dans le four après avoir mis la grille porte-plat sur le gradin le plus haut possible du four. La lèchefrite se place dessous de la grille pour recueillir le jus et la graisse.

Très important

Laisser toujours la porte du four fermée pendant la cuisson.

La cuisson avec le grilloir ne doit jamais dépasser 30 min.

Attention

La porte du four est très chaude pendant le fonctionnement. Eloigner les enfants.

Cuisson au four

Pour la cuisson, avant utilisation préchauffer le four à la température désirée. Quand le four est à température, introduire les mets et vérifier le temps de cuisson en ayant soin d'interrompre le chauffage 5 minutes avant la fin du temps de cuisson, de manière à récupérer la chaleur emmagasinée dans le four.

Exemples de cuisson

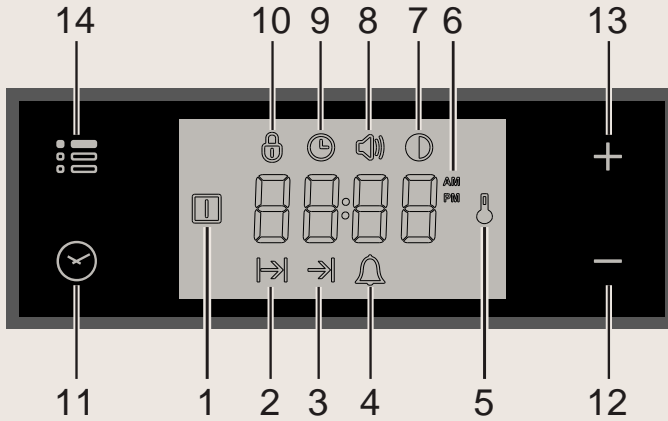
Les températures sont indicatives car elles varient en fonction de la quantité et du volume des aliments.

Il est recommandé d'utiliser des plats appropriés pour la cuisson au four et de modifier la température pendant la cuisson si cela est nécessaire.

Plats temperature

Biscuit de Savoie	150°C
Gâteau chocolat	150°C
Riz au four	150°C
Pâté de lapin	175°C
Soufflé au fromage	175°C
Boeuf aux oignons	175°C
Couronne de macaroni	175°C
Quatre-quarts	175°C
Crème caramel	175°C
Tomates farcies	200°C
Pizza	200°C
Daurade oignons	200°C
Truites amandes	200°C
Merlans au four	200°C
Canard	200°C
Pommes de terre au four	200°C
Tarte aux pommes	200°C
Choux à la crème	200°C
Poivrons grillés	225°C
Côtelettes veau	225°C
Côtelettes mouton	225°C
Rôti veau	225°C
Poulet rôti	225°C
Pommes au four	225°C
Oeufs cocotte	250°C
Omelette	250°C
Rôti de boeuf	250°C
Gigot	250°C
Epaule mouton	250°C
Macaroni au gratin	250°C

5 Horloge électronique “Touch-control”



Description des symboles d'affichage:

1. Four allumé
2. Temps de cuisson
3. Fin du temps de cuisson
4. Timer
5. Température du four
6. Affichage de l'heure au format 12 heures
7. Luminosité de l'écran
8. Volume du signal sonore
9. Réglage de l'heure
10. Verrouillage des touches du tableau de commande "touch control" du programmateur

Description des symboles d'affichage:

11. Sélection du programme
12. Diminution de la valeur de réglage pour toutes les fonctions
13. Augmentation de la valeur de réglage pour toutes les fonctions
14. Sélection du menu

Note important

Lors de l'utilisation du timer et pendant la cuisson en mode semi-automatique ou automatique, le décompte de la fonction qui sera terminé en premier s'affiche à l'écran.

Très – important

NETTOYAGE DE L'ÉCRAN DU PROGRAMMATEUR ÉLECTRONIQUE
Suivre à la lettre les informations du chapitre "NETTOYAGE ET
ENTRETIEN".

Touches "Touch-control"

Les touches "touch-control" doivent être enfoncées avec les doigts (juste en effleurant la touche). Lorsque vous utilisez les touches de contrôle, il vaut mieux utiliser la partie plus charnue du doigt que le bout.

Sélection du programme et du menu: une fois la procédure démarrée, la sélection se désactive automatiquement au bout de 5 secondes environ après la dernière action effectuée sur l'écran.

Regler l'horloge

Lorsque l'appareil est branché pour la première fois, ou après une coupure de courant, le mot "OFF" (arrêt) clignote à l'écran et le symbole "⌚" s'allume. Régler l'heure en appuyant sur la touche "+" ou "-".

Important

Le four ne doit pas fonctionner, en cuisson manuelle, sans avoir réglé l'horloge au préalable.

Pour régler l'heure alors que l'appareil est déjà installé, appuyer sur la touche "⌚" pendant plus de 2 secondes, puis appuyer à nouveau sur cette touche jusqu'à ce que le symbole "⌚" se mette à clignoter. Régler alors

Important

It is not possible to adjust the clock if a cooking program is in progress.

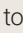
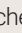
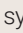
Utiliser le timer

Vous pouvez utiliser le timer à tout moment, même si le four n'est pas en fonction.




Avertissement important

Il s'agit seulement d'une alarme électronique qui n'arrête pas le fonctionnement du four ou du gril. **RAPPELEZ-VOUS D'ÉTEINDRE MANUELLEMENT LE FOUR OU LE GRIL.**

Il est possible de régler le timer sur une durée maximum de 23 heures et 59 minutes.


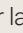
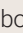
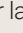
1. Pour régler le timer, lorsque l'appareil est déjà branché, appuyer sur la touche " (à plusieurs reprises) jusqu'à ce que le symbole " clignote à l'écran. Régler la durée (en minutes) dans les 5 secondes qui suivent à l'aide de la touche "+" ou "-". Une fois le réglage effectué, le compte à rebours s'affiche.
2. Une fois le compte à rebours terminé, le timer émet des bips et le symbole " clignote à l'écran. Appuyer sur n'importe quelle touche pour désactiver le signal sonore. À défaut, il s'arrêtera de lui-même au bout de 7 minutes.
3. Éteindre le four manuellement (manettes de fonction et de thermostat) si l'on ne souhaite pas poursuivre en mode de cuisson manuelle.

Pour réactiver le timer à n'importe quel moment:

1. a. Fonction timer uniquement (pas de cuisson en cours en mode semi-automatique ou automatique): appuyer sur la touche " pendant 3 secondes.
b. Avec cuisson en mode semi-automatique ou automatique en cours: appuyer à plusieurs reprises sur la touche " jusqu'à ce que le symbole " se mette à clignoter sur l'écran. Appuyer ensuite sur la touche "-" dans les 5 secondes qui suivent, jusqu'à ce que "**00:00**" s'affiche à l'écran.
2. L'heure s'affiche à l'écran.

Cuisson semi-automatique

Sert à éteindre le four automatique après un temps de cuisson désiré. Vérifier que l'horloge indique l'heure exacte. Il est possible de régler le programme de cuisson semi-automatique pour une durée maximum de 10 heures.

1. Sélectionner la fonction et la température (boutons fonction et température). Le four s'allume.
2. Appuyer sur la touche " jusqu'à ce que le symbole " se mette à clignoter à l'écran. Régler le temps de cuisson (en minutes - tenir compte du temps de préchauffage si nécessaire) dans les 5 secondes qui suivent à l'aide de la touche "+" ou "-". Une fois le réglage effectué, le compte à rebours s'affiche.
3. Une fois le compte à rebours terminé, le four s'éteint, le timer émet des bips, le symbole " se met à clignoter et le mot "**End**" (fin) s'affiche à l'écran.
4. Tourner les manettes de température et de fonction sur la position d'arrêt.
5. Appuyer sur la touche " pour désactiver le signal sonore (à défaut, il s'arrêtera de lui-même au bout de 7 minutes) et pour remettre le programmateur en mode manuel (l'heure s'affiche à l'écran). En cas de

désactivation du signal sonore par pression sur l'une des autres touches, appuyer également sur la touche "☺" une fois le signal désactivé afin de remettre le programmeur en mode manuel (l'heure s'affiche à l'écran).

Pour annuler le programme de cuisson semi-automatique à n'importe quel moment:

1. a. Lorsque seule la fonction de cuisson semi-automatique est active (le timer n'est pas utilisé): appuyer sur la touche "☺" pendant 3 secondes. Le symbole "⏸" et le mot **"End"** (fin) s'affichent alors à l'écran.
b. Avec utilisation du timer: appuyer sur la touche "☺" à plusieurs reprises, jusqu'à ce que le symbole "⏸" se mette à clignoter. Appuyer ensuite sur la touche "-" dans les 5 secondes, jusqu'à ce que "00:00" s'affiche à l'écran. Cette indication sera remplacée au bout de quelques secondes par le symbole "⏸" et le mot **"End"** (fin).
2. Appuyer à nouveau sur la touche "☺" afin de remettre le programmeur en mode manuel (l'heure s'affiche à l'écran). En fin de cuisson, tourner les manettes de température et de fonction en position d'arrêt. Il est également possible de poursuivre la cuisson; le cas échéant, penser ensuite à éteindre le four manuellement.

Cuisson automatique

Utiliser la cuisson automatique pour allumer automatiquement le four, cuire et ensuite éteindre le four. Vérifier que l'horloge indique l'heure exacte.

1. Sélectionner la fonction et la température (boutons fonction et température). Le four s'allume.
2. Déterminer le temps de cuisson en tenant compte du temps de préchauffage, le cas échéant, et le régler comme décrit dans le chapitre "CUISSON SEMI-AUTOMATIQUE" ci-dessus.
3. Appuyer plusieurs fois sur la touche "☺" jusqu'à ce que le symbole "⇒" apparaisse à l'écran. Régler ensuite l'heure souhaitée pour l'extinction du four, en appuyant sur la touche "+" ou "-".
4. Si la cuisson ne démarre pas immédiatement, l'écran indique l'heure actuelle et affiche les symboles "⏸" et "⇒". Le four s'éteint, mais il se trouve à présent en mode de fonctionnement automatique.
 - * Pour contrôler le temps de cuisson, appuyer une fois sur la touche "☺"; le symbole "⏸" se met à clignoter.
 - * Pour contrôler l'heure de désactivation, appuyer sur la touche "☺" à plusieurs reprises, jusqu'à ce que le symbole "⇒" se mette à clignoter.

Pour annuler le programme de cuisson automatique à n'importe quel moment, suivre les instructions du chapitre "CUISSON SEMI-AUTOMATIQUE".

Tourner les manettes de température et de fonction sur la position d'arrêt. Il est également possible de poursuivre la cuisson; le cas échéant, penser ensuite à éteindre le four manuellement.




Attention - très important (pour la cuisson en mode automatique ou semi-automatique)

En cas de coupure d'électricité très brève, le four conserve sa programmation. Si la coupure de courant dure plus d'une petite dizaine de secondes, la cuisson automatique sera annulée. Le cas échéant, tourner les manettes de température et de fonction sur la position d'arrêt, puis recommencer la programmation si nécessaire.




Réglage des préférences utilisateur

Cette fonction permet d'empêcher toute pression accidentelle sur les touches de sélection du programmateur et l'activation ou la modification accidentelle de ses fonctions. Le verrouillage de touches peut être activé à n'importe quel moment, que la cuisson soit en cours ou que le four soit à l'arrêt.

Pour verrouiller:



- * Appuyer sur la touche " pendant plus de 2 secondes, jusqu'à ce que le témoin " commence à clignoter. Appuyer ensuite sur la touche "+" pour activer le verrouillage des touches. Le mot "On" (marche) s'affiche alors à l'écran. Patienter quelques secondes jusqu'à ce que l'opération soit terminée. Lorsque cette fonction est active, le témoin " est allumé.

Pour déverrouiller:

- * Appuyer sur la touche " pendant plus de 2 secondes, jusqu'à ce que le témoin " commence à clignoter. Appuyer ensuite sur la touche "-" pour désactiver le verrouillage des touches. Le mot "OFF" (arrêt) s'affiche alors à l'écran. Patienter quelques secondes jusqu'à ce que l'opération soit terminée. Lorsque cette fonction est inactive, le témoin " est éteint.



Réglage de tonalité du signal sonore

Il est possible de choisir parmi trois tonalités.

- * Appuyer sur la touche " pendant plus de 2 secondes, puis appuyer à plusieurs reprises sur cette même touche jusqu'à ce que le symbole " se mette à clignoter.
- * Appuyer sur la touche "+" ou "-", l'écran affiche alors la tonalité réglée ("b-01", "b-02" ou "b-03").
- * La dernière tonalité affichée reste active.

Réglage de la luminosité de l'écran

Il est possible de choisir parmi trois niveaux de luminosité.

- * Appuyer sur la touche " pendant plus de 2 secondes, puis appuyer à plusieurs reprises sur cette même touche jusqu'à ce que le symbole " se mette à clignoter.
- * Appuyer sur la touche "+" ou "-"; l'écran affiche alors la luminosité réglée ("d-01", "d-02" ou "d-03").
- * La dernière luminosité affichée reste active.

Format de l'heure

Il est possible d'afficher l'heure au format 24 heures ou au format 12 heures.

- * Pour activer le format 12 heures, appuyer sur la touche "+" pendant plus de 5 secondes, jusqu'à ce que le symbole "AM" ou "PM" s'allume.
- * Pour activer le format 24 heures, appuyer sur la touche "+" pendant plus de 5 secondes, jusqu'à ce que le symbole "AM" ou "PM" s'éteigne.

6 Nettoyage et entretien

Conseils généraux

Important

Avant toute opération d'entretien ou de maintenance, déconnectez l'appareil en le débranchant ou bien en agissant sur l'interrupteur de la ligne électrique.

- * Lorsqu'on n'emploie pas l'appareil, il est préférable de fermer le robinet d'arrivée du gaz.
- * Les opérations de graissage des robinets doivent être effectués par un technicien qualifié.
- * Si un robinet grippe, ne pas forcer. Appeler le service d'assistance technique.
- * Il est conseillé d'opérer quand l'appareil est froid, surtout pour nettoyer les parties émaillées.
- * Eviter de laisser sur les surfaces des substances alcalines ou acides (jus de citron, vinaigre, etc.).
- * Eviter d'utiliser des produits de nettoyage à base de chlore et acides.

Important

Éviter absolument d'utiliser des produits abrasifs (par ex. certains types d'éponges) et/ou agressifs (soude caustique, produits contenant des substances corrosives) qui pourraient endommager irrémédiablement les surfaces.

Important

L'utilisation de vêtements et de gants de protection est recommandée lors de la manutention et l'installation de cet appareil.

Avertissement

Lorsqu'il est correctement installé, votre appareil répond à toutes les exigences de sécurité prescrites pour ce type de produit. Toutefois, vous devez porter une attention particulière à l'arrière et au dessous de l'appareil, car ces endroits ne sont pas conçus pour être touchés et certaines parties peuvent s'avérer tranchantes ou rugueuses et peuvent causer des blessures.

Parties émaillées

Toutes les parties émaillées doivent être lavées avec une éponge, à l'eau savonneuse, ou avec d'autres produits qui ne soient pas abrasifs. De préférence essuyer avec un tissu souple. Certaines substances acides comme jus de citron, conserve de tomate, vinaigre et similaires, laissés longtemps au contact de l'émail, l'attaquent ou le rende opaque.

Parties d'acier inoxydable et d'aluminium - surfaces peintes et decorées par serigraphie

Nettoyer avec un produit approprié. Essuyer toujours avec soin.

Important

Le nettoyage de ces parties doit être fait avec soin pour éviter les rayures et les abrasions.

On conseille d'utiliser un tissu souple et un savon neutre.

Attention

Eviter absolument d'utiliser des substances abrasives et des lessives non neutres qui détérioreraient la surface.

Important

Le fabricant décline toute responsabilité en cas de dommages provoqués par l'utilisation de produits inappropriés pour le nettoyage de l'appareil.

Attention!

Pendant son fonctionnement, la cuisinière devient très chaude sur les zones de cuisson. Tenir les enfants à distance.

Ne utilisez pas une machine à jet de vapeur parce que de l'humidité peut pénétrer dans l'appareil et le rendre dangereux.

N'utilisez jamais de produits de nettoyage agressifs ou abrasifs ou de grattoirs en métal tranchant pour nettoyer la vitre de la porte du four (ou du couvercle): ceci risquerait en effet de rayer la surface, ce qui pourrait faire éclater le verre.

Intérieur du four

Le four doit être nettoyé chaque fois après utilisation, lorsqu'il est tiède. La cavité doit être nettoyée avec une solution de détergent doux et de l'eau tiède. Des produits chimiques nettoyeurs peuvent être utilisés après avoir consulté les recommandations du fabricant et après avoir testé un petit échantillon de la cavité du four. Des agents de nettoyage abrasifs ne doivent pas être utilisés sur la surface de la cavité.

Remarque

Le fabricant de cet appareil n'acceptera aucune responsabilité pour les dommages causés par l'utilisation des produits chimiques ou abrasifs.

Laisser le four refroidir et faire de l'attention à ne pas toucher les éléments chauffants à l'intérieur du four.

Conseils pour l'utilisation et l'entretien des panneaux autonettoyants catalytiques (certains modèles uniquement)

Les panneaux autonettoyants sont recouverts d'un émail micro poreux spécial qui absorbe et élimine les éclaboussures d'huile et de graisse pendant les cuissons normales au-dessus de 200 degrés C. Si après des cuissons d'aliments très gras, les parois sont encore sales, faire

fonctionner le four vide à température maximale pour environ 30 minutes. Ces panneaux n'ont pas besoin de nettoyage cependant il vaut mieux périodiquement les enlever du four et les dépoussiérer avec un tissu souple humide.

Ne pas les laver, ni les nettoyer avec des produits abrasifs ou des produits acides ou alcalins.

Les panneaux latéraux sont réversibles et quand l'émail microporeux s'est dégradé on peut les tourner.

Nettoyage de l'écran du programmeur électronique

Nettoyer l'écran du programmeur à l'aide d'un chiffon doux imbibé d'eau tiède et de détergent neutre, ou d'un chiffon doux imbibé de détergent liquide (non abrasif). Lors du nettoyage, prendre soin de passer le chiffon dans un sens uniquement. Essuyer ensuite l'écran à l'aide d'un chiffon humide, puis sécher avec un chiffon doux.

Important

NE PAS utiliser de produits de nettoyage à base de chlore ou d'acide, de produits abrasifs ou de détergents non neutres: ils risqueraient d'endommager irrémédiablement la surface. NE PAS vaporiser de liquide de nettoyage directement sur l'écran du programmeur.

Robinets de gaz

Ne pas laisser que des produits de nettoyage n'entrent en contact avec les robinets. La lubrification périodique des robinets de gaz ne doit être effectuée que par un technicien spécialisé. En cas d'anomalie dans le fonctionnement des robinets de gaz, appeler le Service Après-Vente.

Intérieur du four

Le four doit être nettoyé chaque fois après utilisation, lorsqu'il est tiède. La cavité doit être nettoyée avec une solution de détergent doux et de l'eau tiède. Des produits chimiques nettoyants peuvent être utilisés après avoir consulté les recommandations du fabricant et après avoir testé un petit échantillon de la cavité du four. Des agents de nettoyage abrasifs ne doivent pas être utilisés sur la surface de la cavité.

Remarque

Le fabricant de cet appareil n'acceptera aucune responsabilité pour les dommages causés par l'utilisation des produits chimiques ou abrasifs.

Laisser le four refroidir et faire de l'attention à ne pas toucher les éléments chauffants à l'intérieur du four.

Ne placer aucun matériau inflammable dans le four il pourrait prendre feu pendant le fonctionnement.

Brûleurs

Ces pièces doivent être nettoyées à l'aide d'une éponge et d'eau savonneuse ou d'autres produits non abrasifs adaptés. Sécher avec un chiffon doux.

Avertissement ! Ne pas mettre au lave-vaisselle.

Si on laisse des substances acides telles que du jus de citron, de la sauce tomate, des tomates concassées, du vinaigre ou d'autres produits similaires pendant un long moment sur la surface, celles-ci pourraient endommager la surface et ternir son aspect brillant.

Si on laisse des substances acides telles que du jus de citron, de la sauce tomate, des tomates concassées, du vinaigre ou d'autres produits similaires pendant un long moment sur la surface, celles-ci pourraient endommager la surface et ternir son aspect brillant.

Il est très important de vérifier le positionnement parfait du chapeau de brûleur, car son déplacement dans le siège peut être la cause de graves anomalies. Vérifier que l'électrode "S" (figs. 6.1- 6.3) soit toujours bien propre afin de permettre le jaillissement régulier des étincelles.

Les électrodes doivent être nettoyées avec beaucoup de précaution.

Note

Pour éviter des dommages à l'allumage électronique, ne pas l'utiliser lorsque le brûleur n'est pas dans sa siège.

Remarque

une utilisation continue peut provoquer un changement de la brillance autour des brûleurs et des grilles, correspondant aux zones exposées à la chaleur. Il s'agit d'un phénomène naturel et n'empêche pas les pièces de fonctionner correctement.

Mise en place correcte des brûleurs auxiliaire, semi-rapide et rapide

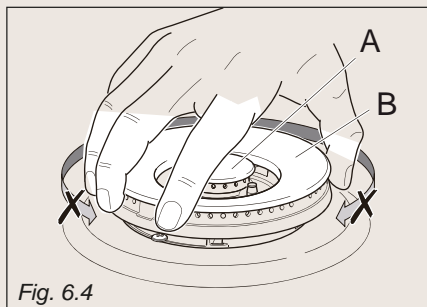
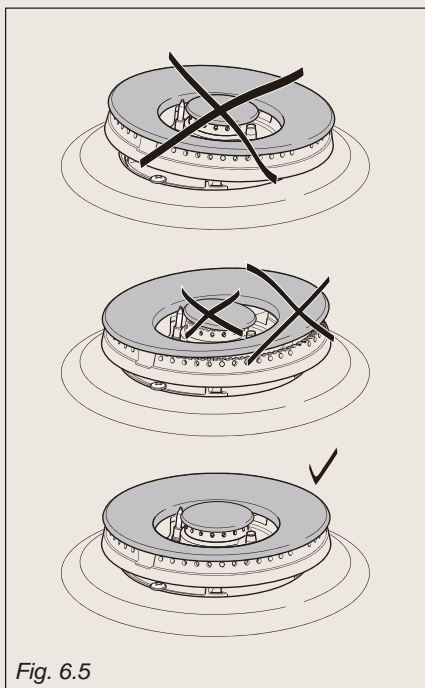
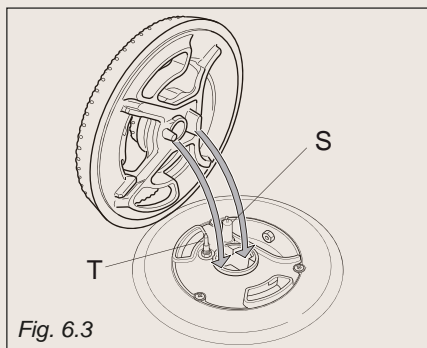
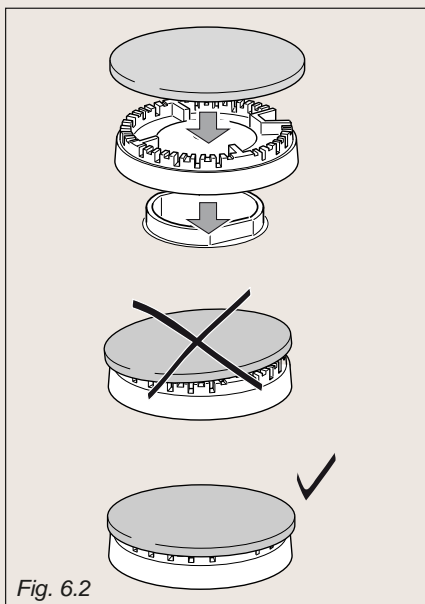
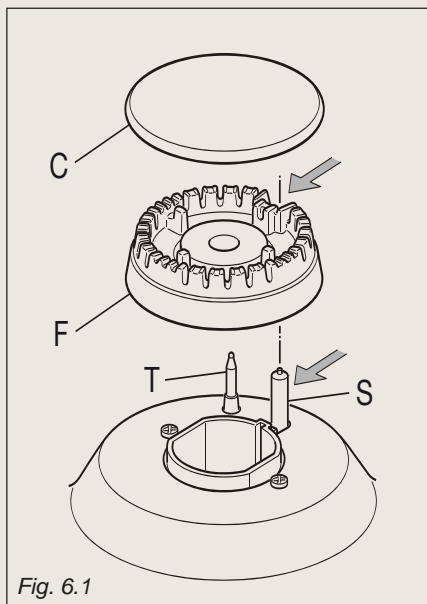
Il est très important de vérifier la mise en place parfaite du répartiteur de flamme "F" et du chapeau "C" sur le brûleur (voir figs. 6.1 et 6.2), car un déplacement hors du siège peut causer de graves anomalies.

Mise en place correcte du brûleur à triple couronne

Ce brûleur doit être mis en place correctement comme indiqué sur la fig. 6.5, en faisant attention à ce que les nervures entrent dans leur logement comme indiqué par la flèche (fig. 6.3).

Mettre en place correctement dans leur logement le chapeau "A" et la bague "B" (fig. 6.4 - 6.5).

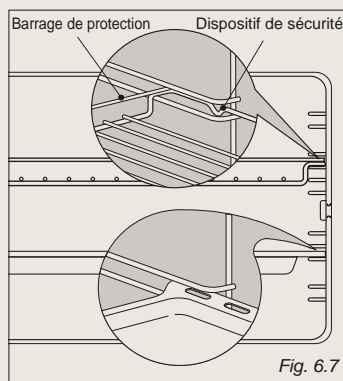
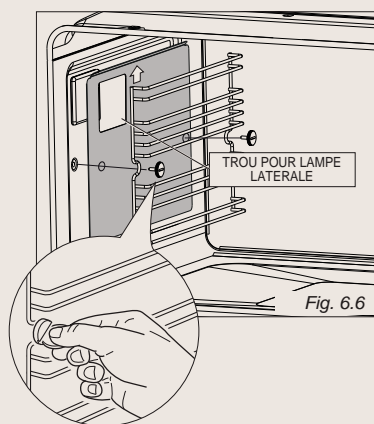
Le brûleur mis en place correctement ne doit pas tourner (fig. 6.4).



Montage et démontage des châssis latéraux (certain modèles)

Monter les panneaux autonettoyants sur les châssis latéraux

- * S'assurer que les panneaux sont placés correctement (la flèche tournée vers le haut): la découpe s'adapte à la lampe et le trou pour la vis de fixation est à l'avant du four.
- * Monter les châssis latéraux en les fixant aux parois du four par 2 vis (fig.6.6).
- * Faire glisser sur les guides la grille et la lèchefrite fig. 6.7. Mettre la grille de façon que le dispositif de sécurité (qui évite toute extraction accidentelle) et le barrage de protection soient tournés vers l'intérieur du four.
- * Pour le démontage opérer inversement.



Substitution de la lampe du four

Important

Avant d'effectuer toute intervention sur la partie électrique de l'appareil, il faut absolument débrancher le raccordement au secteur.

- * Laissez la cavité du four et les éléments chauffants refroidir.
- * Débrancher l'alimentation électrique.
- * Retirez le couvercle de protection (figs. 6.8).
- * Remplacer l'ampoule halogène par une ampoule résistant aux fortes températures et possédant les spécifications suivantes : 220-240 V, 50/60Hz, et la même puissance (contrôlez la puissance en watt imprimé dans l'ampoule elle-même) de l'ampoule substituée.

Note importante

Ne jamais remplacer l'ampoule à main nue ; sa contamination pourrait réduire sa durée de fonctionnement. Toujours utiliser un chiffon propre ou mettre des gants.

- * Remontez le couvercle de protection.

Remarque

Le remplacement de la lampe n'est pas couvert par la garantie.

L'objectif des lampes intégrées à cet appareil est d'éclairer l'intérieur du four et d'aider ainsi l'utilisateur à mieux surveiller les aliments pendant la cuisson. Ces lampes ne sont pas adaptées à d'autres usages (par exemple, l'éclairage d'environnements).

Ce produit contient plus d'une source lumineuse de classe d'efficacité énergétique G.

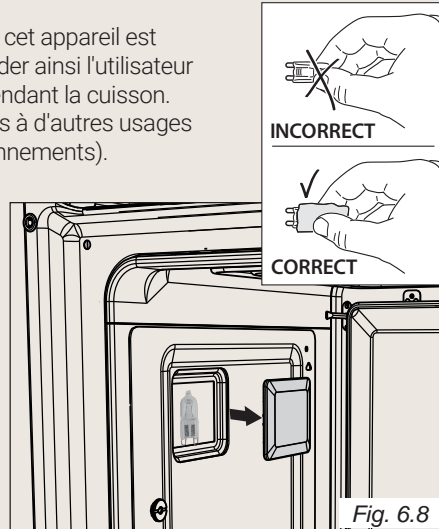
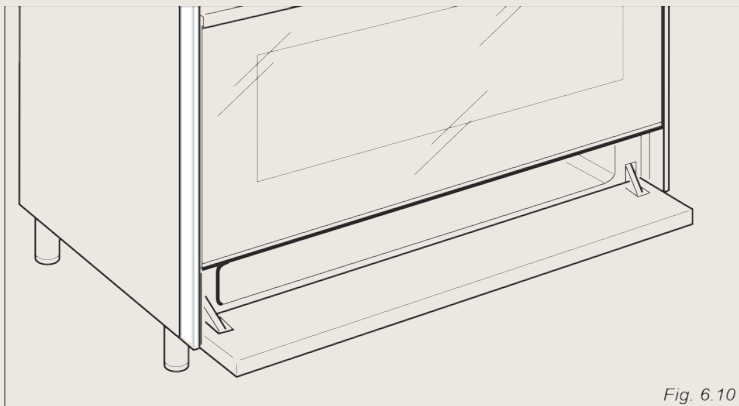


Fig. 6.8

Espace chauffe-plats

Il est possible d'accéder à l'espace chauffe-plats en ouvrant le panneau abattable (fig. 6.9).



Ne placer aucun matériau inflammable dans le four ou dans l'espace chauffe-plats il pourrait prendre feu pendant le fonctionnement.

Supports de grille coulissants

Les supports de grille coulissants télescopiques permettent d'insérer et de retirer les grilles et les plateaux du four avec plus de sécurité et de facilité.

Ils s'immobilisent une fois allongés en position maximale.

Important!

Lors de la mise en place des supports de grille coulissants, veillez à :

- * Installer les coulisses sur le fil supérieur d'un niveau de cuisson. Elles ne doivent pas poser sur le fil inférieur.
- * Installer les coulisses de façon à ce qu'elles se déploient vers la porte du four.
- * Installer une coulisse de grille de chaque côté de four.
- * Installer les deux côtés au même niveau.

Pour fixer le support de grille coulissant sur la grille latérale:

- * Vissez la grille latérale sur la paroi du four (et les panneaux autonettoyantes) (fig. 6.10).
- * Installez le support de grille coulissant sur le fil supérieur d'un niveau de cuisson et appuyez (fig. 6.11); Un déclic sonore se produit lorsque les verrous de sûreté s'agrafent sur le fil.

Note importante

Pendant les cuisson au tournebroche NE PAS placer le support tournebroche dans les supports de grille coulissants.

Pour retirer les supports de grille coulissants:

- * Retirez les grilles latérales (et les panneaux autonettoyantes) dévissant les vis de fixation (fig. 6.6).
- * Posez le support de grille coulissant et la grille latérale en gardant le support de grille coulissant au-dessous.
- * Repérez les verrous de sûreté. Il s'agit de languettes qui s'agrafent sur le fil de la grille latérale (flèche **1** sur la fig. 6.11).
- * Écartez les verrous de sûreté du fil pour libérer ce dernier (flèche **2** sur la fig. 6.11).

Entretien et nettoyage des supports de grille coulissants:

- * Essuyez les supports exclusivement avec un chiffon humide et un détergent doux.
- * Ne les passez pas au lave-vaisselle, ne les plongez pas dans de l'eau savonneuse et n'appliquez pas de nettoyeur spécial four dessus.

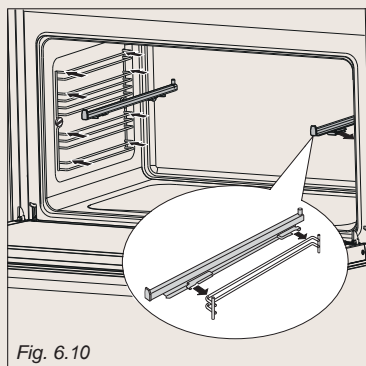


Fig. 6.10

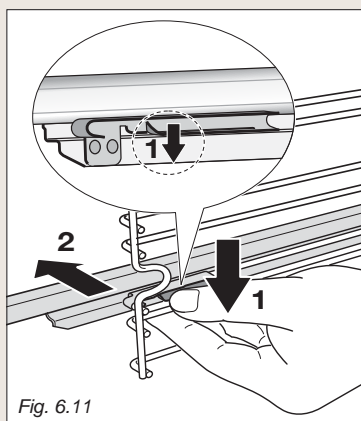


Fig. 6.11

Montage et démontage de la vitre intérieure pour le nettoyage

Si vous voulez nettoyer la vitre intérieure de la porte du four, il faut observer les instructions très attentivement.

Une montage incorrecte de la vitre et de la porte pourrait endommager le four et annuler la garantie.

Important

- * Attention, la porte du four est lourde. Si vous avez des doutes, ne tentez pas de démonter la porte.
- * Assurez vous que le four et ses parties sont froids. Ne tentez pas de manipuler les parties du four s'elles sont encor chaudes.
- * Faites particulière attention pendant la manipulation de la vitre. Ne pas claquer les coins de la vitre contre des surfaces ou des objets; ça pourrait causer la rupture de la vitre.
- * N'utilisez jamais de produits de nettoyage agressifs ou abrasifs ou de grattoirs en métal tranchant pour nettoyer la vitre de la porte du four : ceci risquerait en effet de rayer la surface, ce qui pourrait faire éclater le verre.
- * Si vous remarquez des fêlures ou des craquelures sur les vitres de la porte (interne/externe) n'utilisez pas le four. Débrancher l'appareil du réseau d'alimentation électrique et contacter le Service Après-Vente.
- * Assurez vous de remonter correctement la vitre de la porte. Ne pas utiliser le four si la vitre n'est pas correctement en place.
- * Si la vitre est difficile à démonter ou remonter, ne la forcer pas. Contacter le Service Après-Vente.

Note: Les services d'assistance pour l'utilisation ou l'entretien de l'appareil ne sont pas couverts par la garantie.

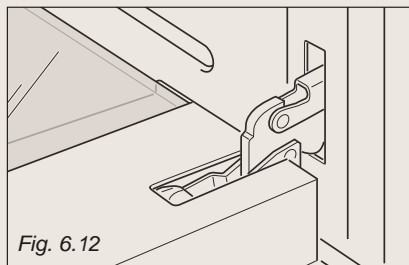


Fig. 6.12

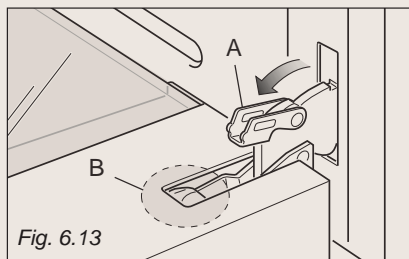


Fig. 6.13

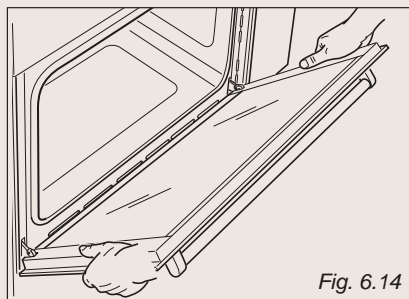


Fig. 6.14

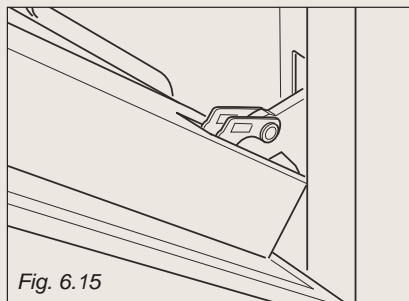


Fig. 6.15

Demontage de la porte du four

La porte du four s'enlève facilement de la manière suivante :

- * Ouvrez la porte à fond (fig. 6.12).
- * Ouvrez complètement le levier "A" sur les charnières de gauche et de droite (fig. 6.13).
- * Tenez la porte (fig. 6.14).
- * Refermez doucement la porte (fig. 6.15) jusqu'à ce que les leviers "A" des charnières gauche et droite s'accrochent sur la partie "B" de la porte (figs. 6.13).
- * Retirez les crochets de charniere de leur emplacement en suivant la fleche "C" (fig. 6.16).
- * Posez la porte sur une surface souple.

Important

Garder toujours une distance de sécurité des charnières de la porte du four, en particulier prêtez beaucoup d'attention à vos mains. Si les charnières de la porte ne sont pas correctement accrochées, elles pourraient se décrocher et fermer soudainement et de façon inattendue avec un risque de blessure.

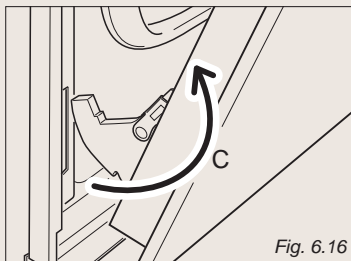
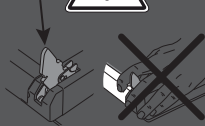
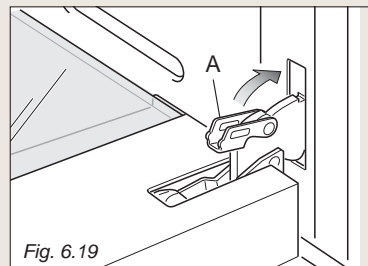
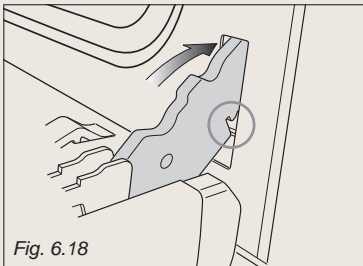
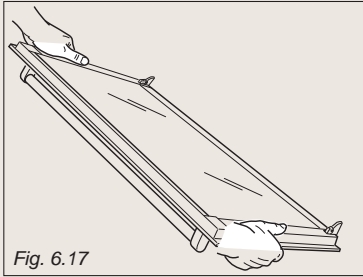


Fig. 6.16

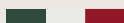
Remontage de la porte du four

1. Saisir solidement la porte (fig. 6.17).
2. Insérer le crochet des charnières (droite et gauche) dans son emplacement; s'assurer que la rainure soit dans sa loge (fig. 6.18).
3. Ouvrir complètement la porte du four.
4. Fermer le levier "A" sur les charnières gauche et droite (fig. 6.19).
5. Fermer la porte du four et en vérifier la fermeture parfaite.





Passione in Cucina



Cod. 1106550/FR - ISO