

**NL** Kookplatafzuiging

## Downline Performance

---



**NL** Gebruiks- en montagehandleiding voor de modellen

- BKA 83 DLP

## Documentinformatie

Gebruiks- en montagehandleiding voor:

- Kookplaatafzuiging BKA 83 DLP E07
- Originele handleiding.
- Deel van het product.
- Door de auteurswet beschermd.
- Vermenigvuldiging, reproductie en doorgeven alleen met toestemming.
- Wijzigingen voorbehouden.

## Veiligheidsinstructies

### ⚠ GEVAAR!

Aanwijzingen met het woord GEVAAR waarschuwen voor een gevaarlijke situatie die ernstig of dodelijk letsel tot gevolg zal hebben.

### ⚠ WAARSCHUWING!

Aanwijzingen met het woord WAARSCHUWING waarschuwen voor een gevaarlijke situatie die ernstig of dodelijk letsel tot gevolg kan hebben.

### ⚠ VOORZICHTIG!

Aanwijzingen met het woord VOORZICHTIG waarschuwen voor een situatie die licht of middelzwaar letsel tot gevolg kan hebben.

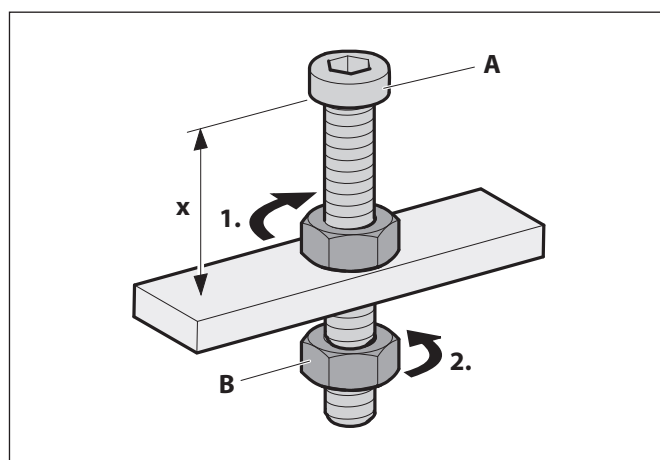
### ⚠ ATTENTIE!

Aanwijzingen met het woord ATTENTIE waarschuwen voor een situatie die materiële schade of milieuschade tot gevolg kan hebben.

## Verklaring van de symbolen, tekst

- ☞ Oproep tot actie
- Opsomming
- ⇒ Verwijzing naar andere plaatsen in dit document
- 📄 Verwijzing naar andere documenten die moeten worden opgevolgd

## Verklaring van de symbolen, afbeeldingen



- Accentuering van de actiegedeelten met vlakken
- 1. Handlingsstappen met nummering
- A Benaming onderdelen met hoofdletters
- x Maten met kleine letters of eenheden in mm
- ↻ Bewegings- en richtingspijlen

## Inhoudsopgave

<b>1. Veiligheidsinformatie</b>	<b>4</b>	4.5	Bediening van de afzuiging	33
1.1 Doelmatig gebruik	4	4.5.1	Bedrijfsmodi	33
1.2 Geautoriseerde doelgroepen	4	4.5.2	Naloopfunctie	34
1.3 Algemene veiligheidsinstructies	5	<b>5. Reiniging</b>	<b>35</b>	
<b>2. Productinformatie</b>	<b>6</b>	5.1	Veiligheidsinstructies voor de reiniging	35
2.1 Functieprincipe	6	5.2	Reinigingsmaatregelen	35
2.2 Bedrijfsmodi	6	<b>6. Reparaties</b>	<b>37</b>	
2.2.1 Circulatiemodus	6	6.1	Veiligheidsinstructies voor het uitvoeren van reparaties	37
2.2.2 Afzuigmodus	6	6.2	Onderhoud	37
2.3 Productoverzicht	7	6.3	Verhelpen van storingen	39
2.4 Technische gegevens	7	<b>7. Demontage</b>	<b>40</b>	
2.5 Leveringsomvang	8	<b>8. Verwerking van afvalstoffen</b>	<b>41</b>	
2.5.1 Kookplaatafzuiging	8	8.1	Verpakking afvoeren	41
2.5.2 Accessoires recirculatieset DL BUF	8	8.2	Apparaat afvoeren	41
2.5.3 Accessoires recirculatieset DL BUR	9	<b>9. Bijlage</b>	<b>42</b>	
2.5.4 Accessoires afzuigingsset DL	9	9.1	Productgegevensblad	42
<b>3. Montage</b>	<b>10</b>	9.2	Contact	43
3.1 Veiligheidsinstructies voor de montage	10			
3.2 Eisen aan de montagelocatie	10			
3.3 Eisen bij de verschillende bedrijfsmodi	11			
3.3.1 Eisen bij de circulatiemodus	11			
3.3.2 Eisen bij de afzuigmodus	11			
3.4 Eisen aan het afzuigkanaal (alleen bij afzuigmodus)	11			
3.5 Montageschappen	12			
3.5.1 Montage voorbereiden	12			
3.5.2 Apparaat uitpakken	12			
3.5.3 Afmetingen controleren	13			
3.5.4 Kookplaat inbouwen	14			
3.5.5 Recirculatieset DL BUF monteren	16			
3.5.6 Recirculatieset DL BUR monteren	17			
3.5.7 Afzuigingsset DL monteren	19			
3.5.8 Accessoires aansluiten	20			
3.5.9 Lichtbron aansluiten (optioneel)	21			
3.5.10 Voedingsspanning aansluiten	21			
3.5.11 Controle en inbedrijfstelling uitvoeren	22			
<b>4. Bediening</b>	<b>23</b>			
4.1 Veiligheidsinstructies voor de bediening	23			
4.2 Koken met inductie	24			
4.3 Afbeelding van het bedieningspaneel	24			
4.4 Bediening van de kookplaat	27			
4.4.1 Functie voorkookautomaat	28			
4.4.2 Functie pauze	28			
4.4.3 Functie recall	28			
4.4.4 Functie reiniging	28			
4.4.5 Functie vergrendeling	29			
4.4.6 Functie onderhoud	29			
4.4.7 Functie grill	29			
4.4.8 Functie cheffok	29			
4.4.9 Functie pandetectie-automaat	30			
4.4.10 Functie geluidsterkte	30			
4.4.11 Functie licht (optioneel)	30			
4.4.12 Functie timer	31			
4.4.13 Functie brug	32			
4.4.14 Functie „Pot Move“	32			
4.4.15 Functie „Pot Speed Test“	32			

## 1. Veiligheidsinformatie

### 1.1 Doelmatig gebruik

Het apparaat dient voor het koken, braden en warmhouden van gerechten op een elektrisch gevoede inductiekookplaat in een huishoudelijke omgeving.

Door het geïntegreerde ventilatiesysteem dient het apparaat bovendien voor afzuiging van de kookdampen.

Het apparaat is uitsluitend bestemd voor het gebruik in particuliere huishoudingen.

Het apparaat mag uitsluitend met de originele filters van de fabrikant worden gebruikt.

Het gebruik van het apparaat is alleen toegestaan in technisch onberispelijke toestand en na correcte montage. Elk ander gebruik geldt als niet bedoeld gebruik.

Tot het bedoeld gebruik behoort ook het lezen en opvolgen van deze handleiding.

### 1.2 Geautoriseerde doelgroepen

Elektrotechnische werkzaamheden alleen laten uitvoeren door gekwalificeerde elektromonteurs. Eisen aan gekwalificeerde elektromonteurs:

- Basiskennis van de elektrotechniek.
- Kennis van de landspecifieke bepalingen en normen.
- Kennis van de van toepassing zijnde veiligheidsvoorschriften.
- Kennis van de van toepassing zijnde wettelijke voorschriften voor gasinstallaties.
- Kennis van deze handleiding.

Montage en reparaties alleen door gekwalificeerd, deskundig vakpersoneel. Eisen aan gekwalificeerd, deskundig vakpersoneel:

- Kennis van de bepalingen voor arbeidsveiligheid (ARBO).
- Kennis van de bevestigingstechniek.
- Basiskennis van de ventilatietechniek.
- Ervaring in het gebruik van elektrische en mechanische gereedschappen.
- Kennis van het lezen van technische tekeningen.
- Kennis van deze handleiding.

Bediening, reiniging en reparaties door gebruikers. Eisen aan de gebruikers:

- Kennis van deze handleiding.

Voor de volgende gebruikers gelden bijzondere eisen:

- Kinderen van 8 jaar en ouder.
  - Personen met een verminderd fysiek, sensorisch of mentaal vermogen.
  - Personen met gebrek aan ervaring en kennis.
- Deze gebruikers mogen uitsluitend opdracht krijgen voor het bedienen, reinigen en onderhouden. Bijzondere eisen:
- De gebruikers staan onder toezicht.
  - De gebruikers worden geïnstrueerd over het veilig gebruik van het apparaat.
  - Gebruikers begrijpen de gevaren bij de omgang met het apparaat.
  - Kinderen mogen niet met het apparaat spelen.

Bijzonderheden voor kinderen onder acht jaar:

- De kookplaat wordt heet tijdens gebruik. Na het uitschakelen is de kookplaat nog enige tijd heet. Houd kinderen uit de buurt van de kookplaat, tot elk verbrandingsgevaar is uitgesloten.
- Voorwerpen waarin kinderen geïnteresseerd kunnen zijn, mogen niet in de buurt van de kookplaat worden bewaard.
- Pangrepen en panstelen moeten zo op de kookplaat worden geplaatst, dat kinderen deze niet kunnen bereiken.
- Kinderen moeten altijd onder toezicht staan als ze aanwezig zijn in de buurt van de kookplaat.

### 1.3 Algemene veiligheidsinstructies

#### **⚠ WAARSCHUWING!**

#### **Gevaar door het niet opvolgen van de gebruiks- en montagehandleiding!**

Deze handleiding bevat belangrijke informatie voor een veilige omgang met het apparaat. Er wordt apart op mogelijke gevaren gewezen.

- 📖 Lees deze handleiding zorgvuldig door.
- 📖 De veiligheidsinstructies in deze handleiding moeten worden opgevolgd.
- 📖 De handleiding vrij toegankelijk opbergen.

Meer veiligheidsinstructies staan in de betreffende hoofdstukken in deze handleiding.

- ⇒ „3.1 Veiligheidsinstructies voor de montage“ (pagina 10).
- ⇒ „4.1 Veiligheidsinstructies voor de bediening“ (pagina 23).
- ⇒ „5.1 Veiligheidsinstructies voor de reiniging“ (pagina 35).
- ⇒ „6.1 Veiligheidsinstructies voor het uitvoeren van reparaties“ (pagina 37).

Open vuur kan het apparaat beschadigen en brand veroorzaken.

- Flambeer niet op of naast het apparaat.
- Frituur niet onbewaakt naast of op het apparaat.

In de volgende gevallen is het gebruik van het apparaat verboden:

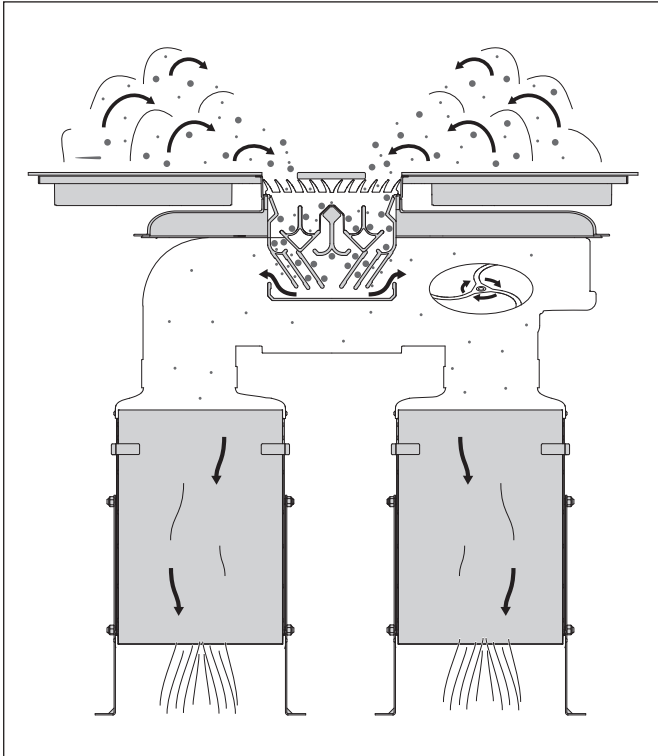
- Als de vereiste veiligheidsvoorzieningen ontbreken (bijv. raamcontactschakelaar bij gelijktijdig gebruik van een ruimteluchtafhankelijke brander).
- Als de vereiste vergunningen ontbreken (bijv. van een schoorsteenveger).
- In omgevingen met explosiegevaar.
- Bij beschadiging van het apparaat of afzonderlijke componenten.
- Bij eigenmachtige ombouw van of wijzigingen aan het apparaat.
- Als vloeistof binnendringt in het apparaat.
- Bij sterke verontreiniging.
- Voor kinderen onder 8 jaar en personen die gevaren bij de omgang met het apparaat niet kunnen inschatten.

In de volgende gevallen accepteert de fabrikant geen aansprakelijkheid voor schade:

- Bij het negeren van deze handleiding.
- Bij niet bedoeld gebruik van het apparaat.
- Bij ondeskundige montage en ondeskundig gebruik van het apparaat.
- Bij gebruik van het apparaat door niet geautoriseerde doelgroepen.
- Bij het omzeilen van de veiligheidsvoorzieningen van het apparaat.
- Bij gebruik van onderdelen (b.v. netkabel), die niet door de fabrikant vervaardigd of vrijgegeven zijn.
- Bij incorrect kookgedrag (b.v. verhitten van oliën en vetten met een temperatuur boven het rookpunt).

## 2. Productinformatie

### 2.1 Functieprincipe



Op de inductiekookplaat worden gerechten gekookt, gebraden of warmgehouden.

De kookdampen die hierbij ontstaan worden door een opening in de kookplaat afgezogen, versneld en met een boog omgeleid.

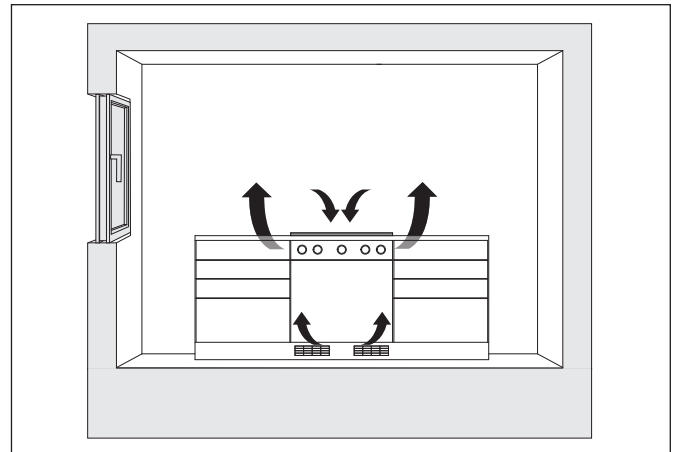
Door de centrifugale kracht die zo ontstaat, worden vuildeeltjes (bijv. vet- en oliedeeltjes) uit de lucht geslingerd en verzameld in het apparaat.

### 2.2 Bedrijfsmodi

Het apparaat wordt met de juiste accessoires gebruikt in de volgende bedrijfsmodi:

- Luchtcirculatiemodus
- Afzuigmodus

#### 2.2.1 Circulatiemodus

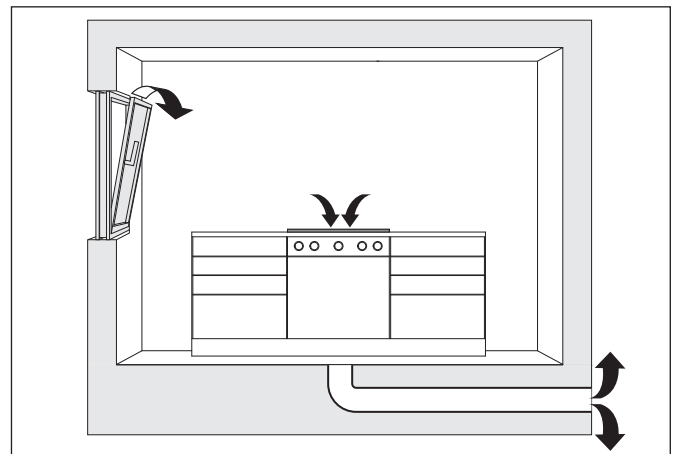


De filtervulling in het circulatiefilter neutraliseert de aanwezige geurtjes. De geurloze, gereinigde ruimtelucht wordt weer teruggeleid naar de ruimte. Door toevoer van verse lucht kan de luchtvochtigheid in de ruimte worden verlaagd.

Bij de circulatiemodus is het gebruik van de naloopfunctie noodzakelijk, zodat het apparaat de resterende geuren kan opnemen. Door het gebruik van de naloopfunctie wordt de levensduur van de filtervulling verlengd. De filtervulling moet regelmatig worden vervangen.

Bij apparaten met een permalyt-circulatiefilter, als uitbreiding voor permanente geurbestrijding, is het vernieuwen van de filtervulling niet nodig.

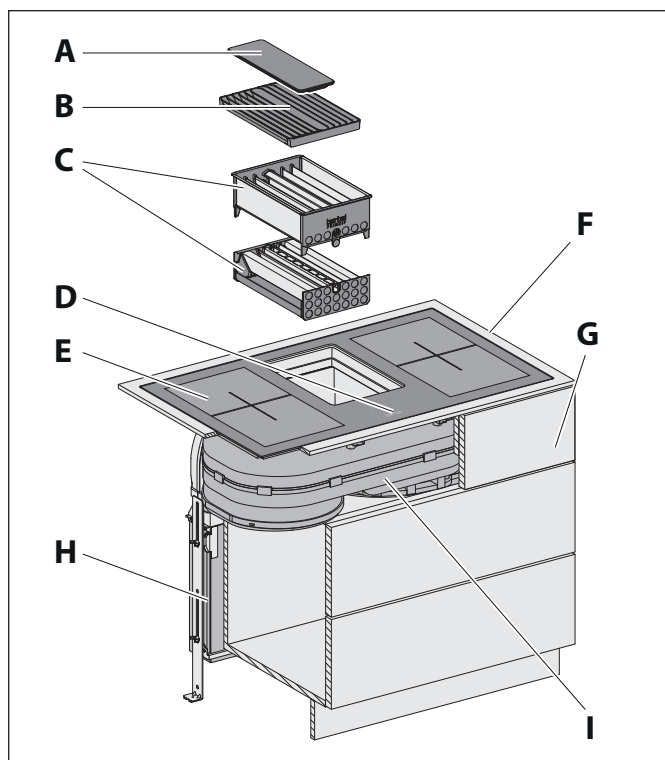
#### 2.2.2 Afzuigmodus



De gereinigde lucht wordt via de bouwconstructie (bijv. buizen, rookkanalen) naar buiten geleid.

Bij de afzuigmodus is een voldoende toevoer van verse lucht noodzakelijk. Het apparaat kan alleen de hoeveelheid lucht naar buiten leiden die aanwezig is of wordt aangevuld.

2.3 Productoverzicht



- A Powermover
- B Inlaatrooster
- C Afscheidingsinzet, bestaande uit boven- en onderstuk
- D Bedieningspaneel
- E Kookplaat met vier kookzones
- F Werkblad (niet meegeleverd)
- G Onderkast (niet meegeleverd)
- H Circulatiefilter
- I Ventilatorbehuizing met servicedeksel

2.4 Technische gegevens

Kookplaatafzuiging	BKA 83 DLP E07
Aansluitspanning	400 V ~ / 50/60 Hz
Totaal vermogen <sup>1</sup>	7630 W
Energieverbruik van de kookplaat <sup>2</sup>	184,5 Wh/kg
Opgenomen vermogen van de ventilator	1x 230 W
Breedte kookplaat	830 mm
Diepte kookplaat	505 mm
Hoogte Kochfeld	249 mm
Gewicht kookplaat netto	20 kg

Kookzones	Linksvoor	Linksachter	Rechtsachter	Rechtsvoor
Afmetingen	225,5 x 225,5 mm	225,5 x 225,5 mm	225,5 x 225,5 mm	225,5 x 225,5 mm
min. Panbodemdiameter	100 mm	100 mm	100 mm	100 mm
Vermogen <sup>1</sup>	2100 W	2100 W	2100 W	2100 W
Vermogen Booster <sup>1</sup>	2600 W	2600 W	2600 W	2600 W
Vermogen Double Booster <sup>1</sup>	3700 W	3700 W	3700 W	3700 W
Energieverbruik per kg <sup>2</sup>	182,2 Wh/kg	190,6 Wh/kg	182,2 Wh/kg	182,8 Wh/kg
Categorie gestandaardiseerd kookgerei	C	B	C	A
Brugfunctie	ja	ja	ja	ja
Automatische brugfunctie	ja	ja	ja	ja

<sup>1</sup> Prestaties kunnen afhankelijk van de vorm, grootte en kwaliteit van het kookgerei afwijken.

<sup>2</sup> Specificaties volgens EU-verordening 66/2014.

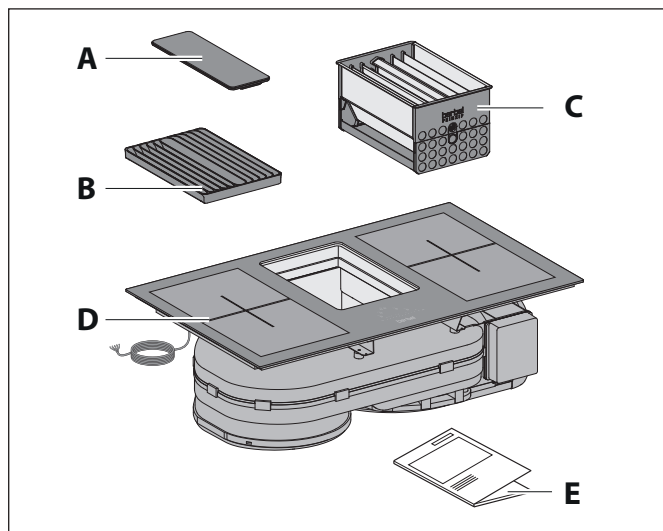
De gegevens over het energieverbruik staan in het productgegevensblad.

⇒ „9.1 Productgegevensblad“ (pagina 42).

Informatie over het model (bijv. serienummer, bouwjaar) staat op het typeplaatje.

2.5 Leveringsomvang


2.5.1 Kookplaatafzuiging



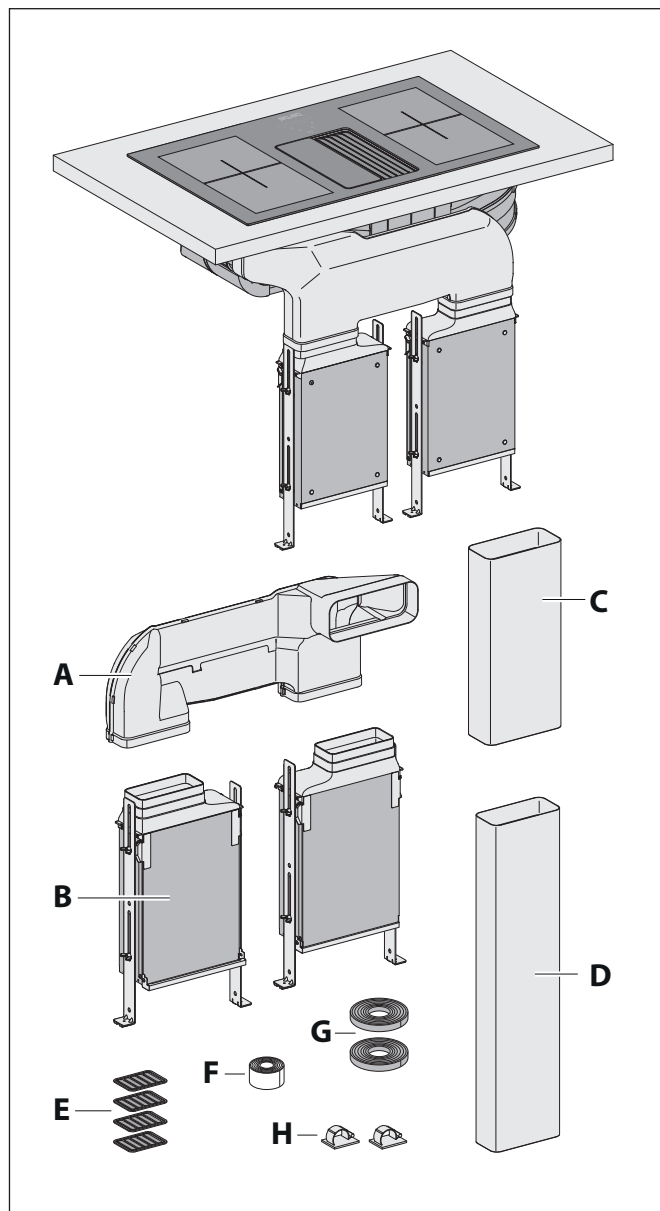
- A Powermover
- B Inlaatrooster
- C Afscheidingsinzet
- D Kookplaat met ventilatorbehuizing en aansluitkabel
- E Gebruiks- en montagehandleiding

Afhankelijk van de bedrijfsmodus zijn andere accessoires nodig:

- Recirculatieset DL BUF - inbouwvariant voor luchtcirculatiemodus met actief koolfilter.
- Recirculatieset DL BUF - inbouwvariant voor luchtcirculatiemodus met permalyt circulatiefilter.
- Luchtafvoerset DL - inbouwvariant voor afzuigmodus.

 Bij inbouwvarianten met uitlaatrooster moet de bijbehorende handleiding worden opgevolgd.

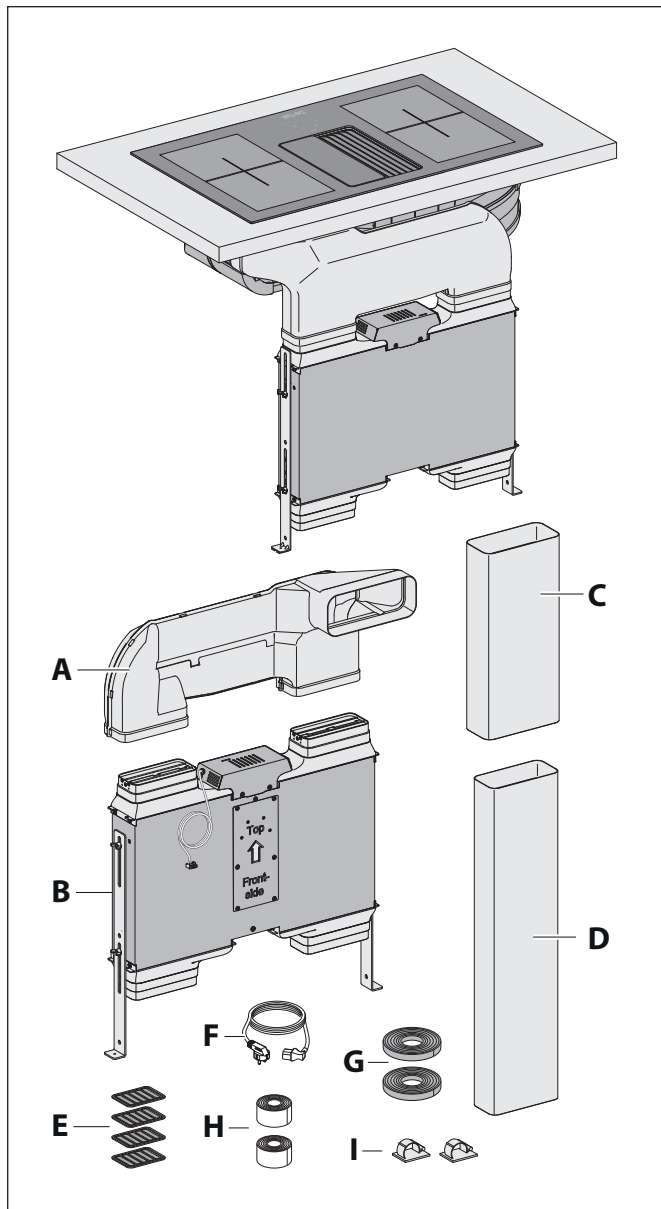
2.5.2 Accessoires recirculatieset DL BUF



- A Luchtcirculatiebocht
- B 2x circulatiefilter BUF 150 DL met overgangstuk
- C Vlak kanaal 150 mm, 500 mm lang
- D Vlak kanaal 125 mm, 1000 mm lang
- E Hoogtecompensatieplaten, dikte 0,5/1,0/1,5/2,0 mm
- F 2x compriband
- G Afdichttape
- H 2x montagevoet

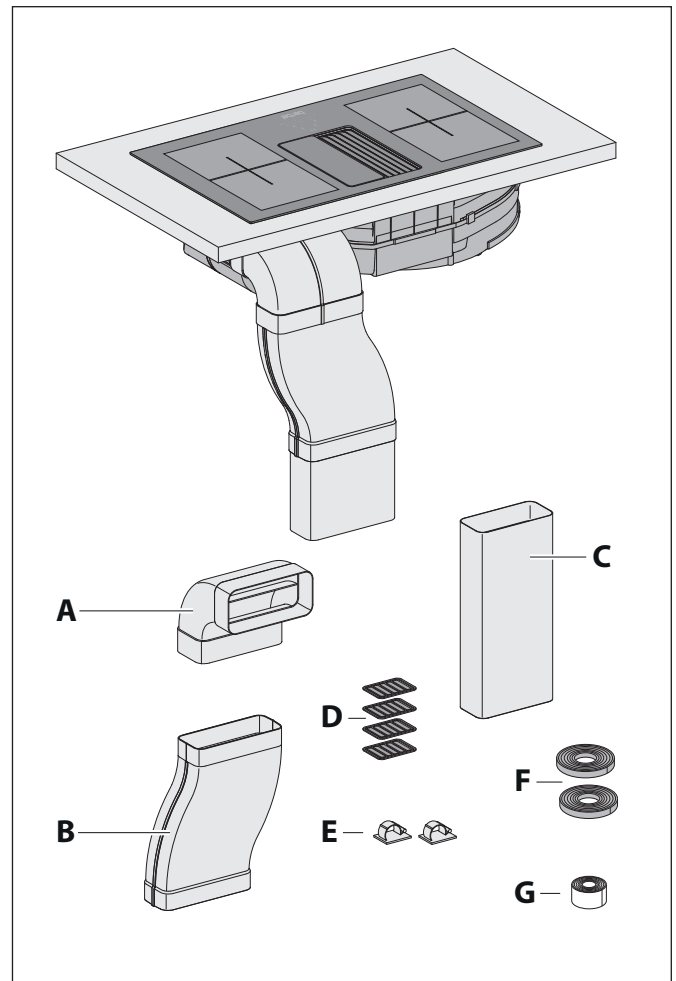


2.5.3 Accessoires recirculatieset DL BUR



- A Luchtcirculatiebocht
- B Circulatiefilter permalyt BUR BKA 125 DL met overgangstuk
- C Vlak kanaal 150 mm, 500 mm lang
- D Vlak kanaal 125 mm, 1000 mm lang
- E Hoogtecompensatieplaten, dikte 0,5/1,0/1,5/2,0 mm
- F Netkabel met netstekker en IEC-stekker
- G 2x compriband
- H 2x afdichttape
- I 2x montagevoet

2.5.4 Accessoires afzuigingsset DL



- A Pijpbochten 150 mm, verticaal 90°
- B Bochtkanaal 150 mm, 352 mm lang
- C Vlak kanaal 150 mm, 500 mm lang
- D Hoogtecompensatieplaten, dikte 0,5/1,0/1,5/2,0 mm
- E 2x montagevoet
- F 2x compriband
- G Afdichttape

### 3. Montage

#### 3.1 Veiligheidsinstructies voor de montage

##### ⚠ WAARSCHUWING!

##### **Gevaar door negeren van de montage-instructies!**

Dit hoofdstuk bevat belangrijke informatie voor veilige montage van het apparaat.

- ☞ Dit hoofdstuk voor de montage zorgvuldig doorlezen.
- ☞ De veiligheidsinstructies opvolgen.
- ☞ De montage uitvoeren zoals is beschreven.

- Montage alleen door gekwalificeerd, deskundig vakpersoneel.
  - ⇒ „1.2 Geautoriseerde doelgroepen“ (pagina 4).
- Elektrotechnische werkzaamheden alleen laten uitvoeren door gekwalificeerde elektromonteurs.
  - ⇒ „1.2 Geautoriseerde doelgroepen“ (pagina 4).
- De kookplaat en andere onderdelen die kunnen worden aangeraakt moeten voor de montage zijn afgekoeld.
- Bewaar folie en andere verpakkingsdelen op een voor kinderen ontoegankelijke plaats.
- Het apparaat moet voor de montage onbeschadigd en in optimale toestand zijn.
- De kabels mogen niet worden geknikt, bekneld raken of beschadigd.
- De ventilatorbehuizing mag nooit worden geopend.
- De bevestiging van andere componenten (bijv. panelen, luchtkanalen) aan het apparaat is niet toegestaan.
- De vereiste netspanning moet overeenkomen met de op het typeplaatje aangegeven spanning.
  - ⇒ „2.4 Technische gegevens“ (pagina 7).
- Voor de montage moet worden gezorgd dat de voedingsspanning is onderbroken en dit ook blijft. De voedingsspanning wordt pas aangesloten als hier in de betreffende montagesap om wordt gevraagd.

#### 3.2 Eisen aan de montagelocatie

##### ⚠ WAARSCHUWING!

##### **Levensgevaar door ondeskundige montage!**

Het voldoen aan de omgevingscondities kan tot gevaarlijke situaties leiden, bijv. bij de omgang met stroom of gas.

- ☞ Zorg dat altijd wordt voldaan aan de eisen aan de montagelocatie.

- Geen montage in omgevingen met explosiegevaar.
- Bij gelijktijdig gebruik van een ruimteluchtafhankelijke brander (bijv. rookkanaal) binnen hetzelfde luchtsysteem:
  - Een veiligheidsvoorziening is absoluut noodzakelijk.
  - De veiligheidsvoorziening moet verhinderen dat gassen worden binnengezogen in de ruimte.
  - Er moet op worden gelet dat de onderdruk in de installatieruimte van de brander niet groter is dan 4 Pa.
  - Een vergunning voor de inbedrijfstelling (bijv. van een schoorsteenveger) moet aanwezig zijn.
- Is een wanddoorvoer noodzakelijk: Een wanddoorvoer beïnvloedt de statica van het gebouw, er bestaat instortingsgevaar. De uitvoering is alleen door een vakbedrijf toegestaan.
- De elektrische installatie van het gebouw moet over een correcte aarding beschikken.
- De aanwezige netspanning moet overeenkomen met het op het typeplaatje aangegeven spanning.
- In de montageomgeving moet een lokaal een aansluitmogelijkheid voor de voedingsspanning aanwezig zijn.
- Voor de kookplaat is op locatie een aparte aansluitmogelijkheid met eigen zekering nodig.
- De installatie moet een scheidingsinrichting voor alle polen bevatten (contactopening van minimaal 3 mm).
- Het gebruik van een verlengkabel voor het aansluiten op de voedingsspanning is niet toegestaan.
- De kookplaat mag alleen aan één kant naast kasten of wanden worden ingebouwd. Deze moeten voldoen aan brandveiligheid volgens het type Y. Meubels en apparaten aan de andere kant mogen niet hoger zijn dan de kookplaat.
- De zijdelingse afstand van de kookplaat t.o.v. een wand of een meubelstuk moet minimaal 40 mm zijn.
- De afstand tot de kasten boven de kookplaat moet minimaal 600 mm zijn.
- De montage van het apparaat boven de volgende apparaten is niet toegestaan:
  - Kachel zonder ventilator
  - Vaatwasser
  - Wasdroger
- Het werkblad moet zijn verwerkt met een hittebestendige lijm (75 °C), de oppervlakteafwerking met speciale lak, siliconenrubber of giethars.
- De gebruikte wandaansluitprofielen moeten hittebestendig zijn.
- Het apparaat moet worden ingebouwd in een onderkast die minimaal 900 mm breed is. Bij het aanbrengen van het circulatiefilter onder de onderkast moet de sokkelhoogte minimaal 100 mm zijn.

- Het apparaat met altijd toegankelijk zijn voor onderhoud (bijv. door een verwijderbare achterwand of een servicedeksel). Er moet voldoende ruimte zijn voor het demonteren van het circulatiefilter.
- Bij de circulatiemodus moeten ventilatiesleuven met voldoende afmetingen aanwezig zijn voor de luchtafvoer.
- Uitstromende lucht moet ongehinderd kunnen wegstromen.
- Indien dit nodig is voor de montage, mogen alleen kookplaatbeschermroosters of kookplaatafdekkingen worden gebruikt.
  - ☎ Contact opnemen met uw dealer of de klantenservice.

📄 De nationaal geldende, wettelijke bepalingen moeten worden opgevolgd.

### 3.3 Eisen bij de verschillende bedrijfsmodi

Afhankelijk van de bedrijfsmodus zijn andere accessoires nodig:

#### 3.3.1 Eisen bij de circulatiemodus

- Recirculatieset DL BUF of DL BUR.
- Circulatiefilter op de ventilatorafvoer.
- De afmetingen van de luchtuitlaat in de onderkast moet minimaal 2 x 250 cm<sup>2</sup> zijn.
- Filtervulling vrij toegankelijk voor het vervangen hiervan.
- De lucht die het recirculatiefilter verlaat, moet in een gesloten systeem uit het keukenblok worden geleid („geleide recirculatie“).

Van een geleid recirculatiesysteem kan alleen worden afgezien als vochtschade (bijv. door condensatie) aan het keukenblok en de constructie kan worden uitgesloten.

- Voor de inbouwvariant met permalyt recirculatiefilter (DL BUR recirculatieset) is een extra 230 V stopcontact nodig.

#### 3.3.2 Eisen bij de afzuigmodus

- Afzuigingsset DL.
- Afzuigkanaal op de ventilatorafvoer.
  - ⇒ „3.4 Eisen aan het afzuigkanaal (alleen bij afzuigmodus)“ (pagina 11).
- Diameter van het afzuigkanaal minimaal 150 mm (komt overeen met een oppervlak van ca. 177 cm<sup>2</sup>).
- De toevoer van verse lucht wordt gewaarborgd door montage van de vereiste accessoires.
  - Raamcontactschakelaar BKA DL.
  - Muurdoorvoer.

### 3.4 Eisen aan het afzuigkanaal (alleen bij afzuigmodus)

#### ⚠ WAARSCHUWING!

#### Brand- en verstikkingsgevaar door ondeskundige montage!

Bij gebruik van het afzuigkanaal samen met andere apparaten of bij aansluiting op actieve afvoerkanalen (bijv. rookkanaal), kunnen gassen of rook worden binnengezogen in de ruimte.

- ☞ Zorg dat de eisen aan het afzuigkanaal altijd worden opgevolgd.

- Het afzuigkanaal wordt uitsluitend door dit apparaat gebruikt.
- Het afzuigkanaal bestaat uit niet brandbaar materiaal.
- Bij gebruik van een rookkanaal als afzuigkanaal:
  - Het rookkanaal mag niet door andere apparaten worden gebruikt.
  - Toevoer van de afgezogen lucht in het rookkanaal met een naar boven gerichte bocht van 90°.
  - Vrijgave door een schoorsteenveger.
- Bij het door het dak of de buitenwand leiden van het afzuigkanaal:
  - De doorsnede van de ventilatorafvoer wordt niet onderschreden.
  - Montage van een condenswateropvanginrichting in het afzuigkanaal om waterschade aan het apparaat te voorkomen. De condenswateropvanginrichting moet voldoende gedimensioneerd zijn.

De doorsnede, lengte soort en het verloop van het afzuigkanaal beïnvloeden het afzuigrendement. Sterk afgebogen lucht leidt tot vermogensverliezen en geluiden.

Voor optimale prestaties van het apparaat:

- Het afzuigkanaal moet zo kort mogelijk zijn (niet langer dan 4 m) en direct naar buiten leiden.
- De voorgeschreven doorsnede van het afzuigkanaal wordt aangehouden.
  - ⇒ „3.3 Eisen bij de verschillende bedrijfsmodi“ (pagina 11).
- Gebruik uitsluitend kanalen en bochten met een glad oppervlak aan de binnenzijde.

Om wervelingen of stuwing van de getransporteerde lucht te voorkomen – geen gebruik van:

- Spiraalslangen.
- Flexkanalen.
- Vlakke afbuigstukken.
- Afvoerluchtkanalen met scherpe randen.

Voor de montage van het apparaat moet lokaal een afzuigkanaal aanwezig zijn.

### 3.5 Montageschappen

Kort overzicht:

1. Montage voorbereiden
2. Apparaat uitpakken
3. Afmetingen controleren
4. Kookplaat inbouwen
5. Recirculatieset DL BUF monteren
6. Recirculatieset DL BUR monteren
7. Afzuigingsset DL monteren
8. Accessoires aansluiten
9. Lichtbron aansluiten (optioneel)
10. Voedingsspanning aansluiten
11. Controle en inbedrijfstelling uitvoeren

#### 3.5.1 Montage voorbereiden

Het apparaat is ontworpen voor de inbouw in meubelconstructies. Afhankelijk van de lokale omstandigheden kan de volgorde bij de inbouw variëren.

- ☞ Maak u vertrouwd met uw montagesituatie en de bijbehorende documenten.
  - Apparaat en handleiding.
  - Beoogde bedrijfsmodus en accessoires.
  - Montagelocatie.
  - Bestelgegevens.
  - Afmetingen, positie en uitlijning van de componenten.
- ☞ Zorg dat het noodzakelijke gereedschap en materiaal beschikbaar is:
  - Plaatsingsmogelijkheid (bijv. schragen)
  - Duimstok of rolmaat
  - Stift
  - Waterpas
  - Zaag
  - Kruiskopschroevendraaier maat 2
  - Beschermingsmateriaal (bijv. dik karton) voor kookplaat en werkblad
- ☞ De montageomgeving vrijhouden van voorwerpen, die kunnen storen of beschadigen.
- ☞ Zorg dat de kookplaat en andere onderdelen die kunnen worden aangeraakt zijn afgekoeld.
- ☞ Bescherm de kookplaat en andere vlakken in de montageomgeving (bijv. met dik karton).
- ☞ Zorg dat de voedingsspanning is onderbroken en blijft. De voedingsspanning wordt pas aangesloten als hier in de betreffende montageschappen wordt gevraagd.
- ☞ Bij inbouwvarianten met uitlaatroosterset moet de bijbehorende handleiding worden opgevolgd.

Horen accessoires (bijv. muurdoorvoer, raamcontactschakelaar) bij de montagesituatie:

- ☞ De handleidingen van de accessoires opvolgen.
- ☞ Zorg dat de accessoires correct zijn gemonteerd en klaar zijn voor het aansluiten.
- ☞ Zorg dat de aansluitkabels van accessoires correct zijn gelegd en toegankelijk zijn.

#### 3.5.2 Apparaat uitpakken

##### ⚠ ATTENTIE!

##### Gevaar voor glasbreuk of andere beschadigingen door ondeskundige hantering!

Het apparaat en het oppervlak hiervan kunnen bij het uitpakken of bij het transport worden beschadigd.

- ☞ Snijd niet in de beschermende kartonverpakking.
- ☞ Voorwerpen die het apparaat kunnen bekrassen uit de buurt houden (bijv. gereedschappen, riemgespen).

- ☞ Het apparaat en alle ingepakte onderdelen voorzichtig uitpakken.
- ☞ Verwijder het Powermover, het inlaatrooster en het afscheidingsinzet uit het apparaat.
- ☞ Leg het apparaat met de kookplaatkant naar boven op een stevige, schone en beschermende onderlegger (bijv. dik karton).
- ☞ Controleer het apparaat en alle aanwezige onderdelen op beschadigingen.
- ☞ Controleer of de accessoires passen bij de beoogde bedrijfsmodus.
- ☞ Controleer de leveringsomvang op volledigheid.
  - ➔ „2.5 Leveringsomvang“ (pagina 8).

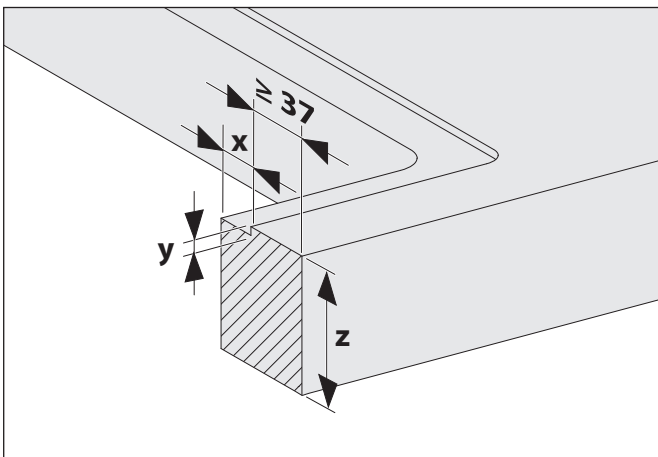
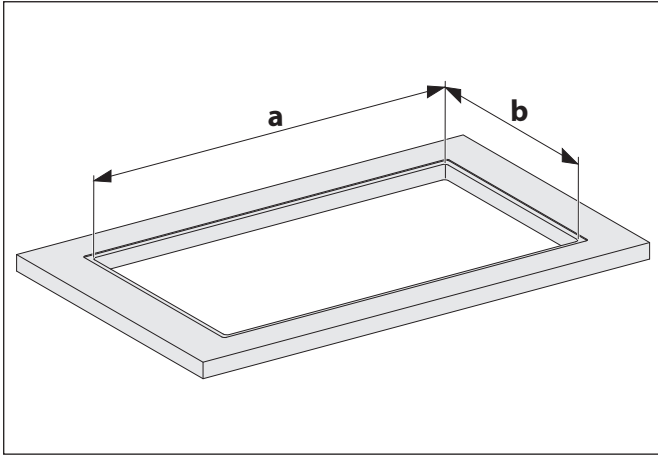
Ontbreken onderdelen of zijn ze beschadigd:

- ☞ Contact opnemen met uw dealer of de klantenservice.
- ☞ Verwijder het verpakkingsmateriaal en de beschermfolie.
  - ➔ „8.1 Verpakking afvoeren“ (pagina 41).

3.5.3 Afmetingen controleren

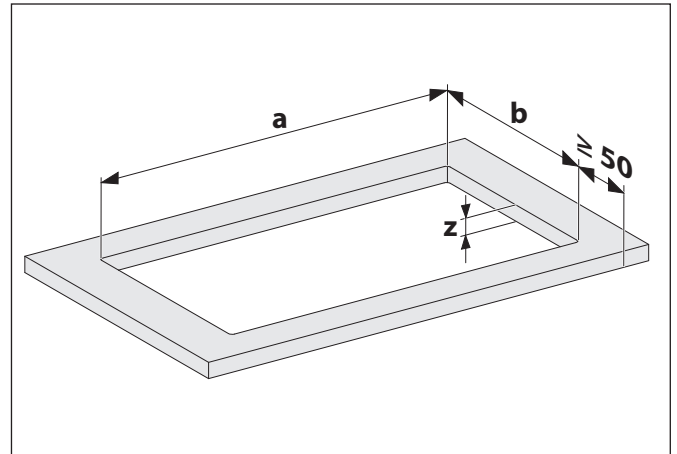
Voor het bepalen van de afmetingen van de kookplaat de bestelgegevens raadplegen.

Vlakke inbouw



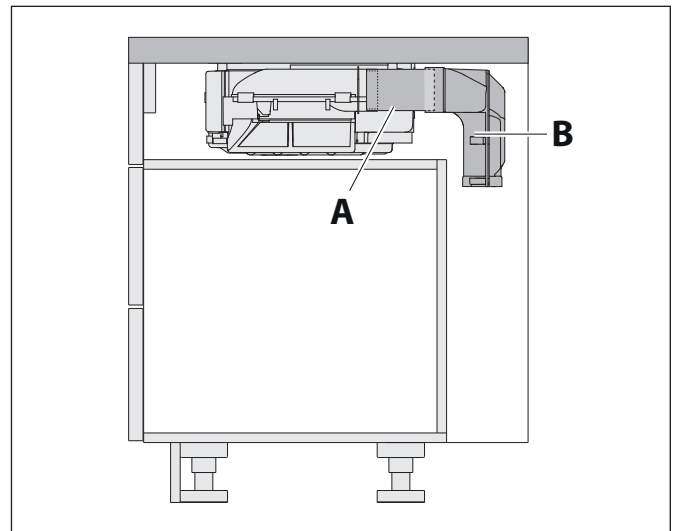
Uitsparing	Breedte (a)	810 + 2 mm
	Diepte (b)	485 + 2 mm
	Hoekradius	R3
Uitfrezing	Breedte (x)	12 mm
	Hoogte (y)	5 mm
	Buitenafmetingen	834 x 509 mm
	Hoekradius	R5
Werkblad	Hoogte (z)	> 10 mm

Opgelegde opbouw



Uitsparing	Breedte (a)	810 + 2 mm
	Diepte (b)	485 + 2 mm
Werkblad	Hoogte (z)	> 10 mm

- ☞ Controleer de afmetingen.
- ⇒ „2.4 Technische gegevens“ (pagina 7).
- ☞ Controleer of het werkblad geschikt is voor de inbouw van de kookplaat.



- ☞ Controleer de ruimtebehoefte voor uw inbouwvariant.

- A Is dit vanwege de ruimtebehoefte noodzakelijk (bijv. bij grote onderkasten), worden vlakke kanaalstukken tussen de openbuiging van het ventilatorbehuizing en luchtcirculatie- of pijpbochten aangebracht.
- B Is dit vanwege de ruimtebehoefte noodzakelijk (bijv. bij een geringe wandafstand), moeten de luchtcirculatie- of pijpbochten aan het ventilatorbehuizing worden aangebracht voordat de kookplaat wordt ingebouwd.

## 3.5.4 Kookplaat inbouwen

**⚠ WAARSCHUWING!****Letselgevaar door ondeskundige hantering!**

De grootte en het gewicht van het apparaat vragen bij het inbouwen veel kracht. Valt het apparaat, is ernstig letsel mogelijk.

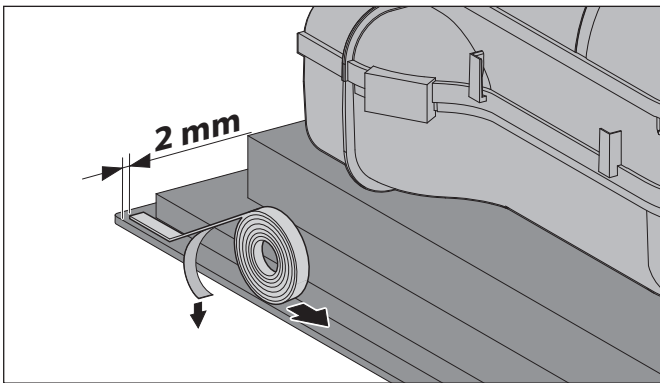
- ☞ Het apparaat inbouwen met twee personen.
- ☞ Zorg voor een stabiele stand bij het inbouwen.
- ☞ Zorg dat verder geen personen in de werkomgeving aanwezig zijn.

**⚠ ATTENTIE!****Gevaar voor materiële schade door ondeskundige hantering!**

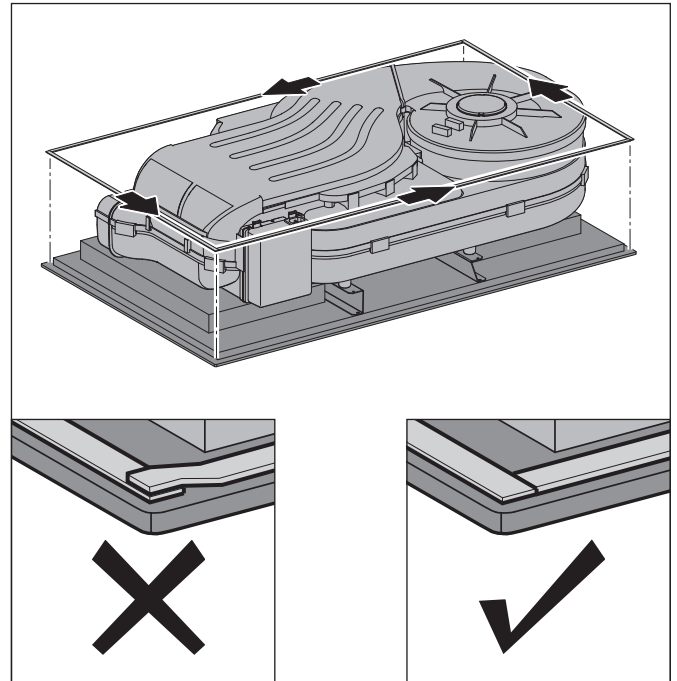
De grootte en het gewicht van het apparaat vragen bij het inbouwen veel kracht. Valt het apparaat, kunnen het apparaat, keukenmeubelen en andere voorwerpen beschadigd raken.

- ☞ Het werkblad afdekken.
- ☞ De montageomgeving vrijhouden.

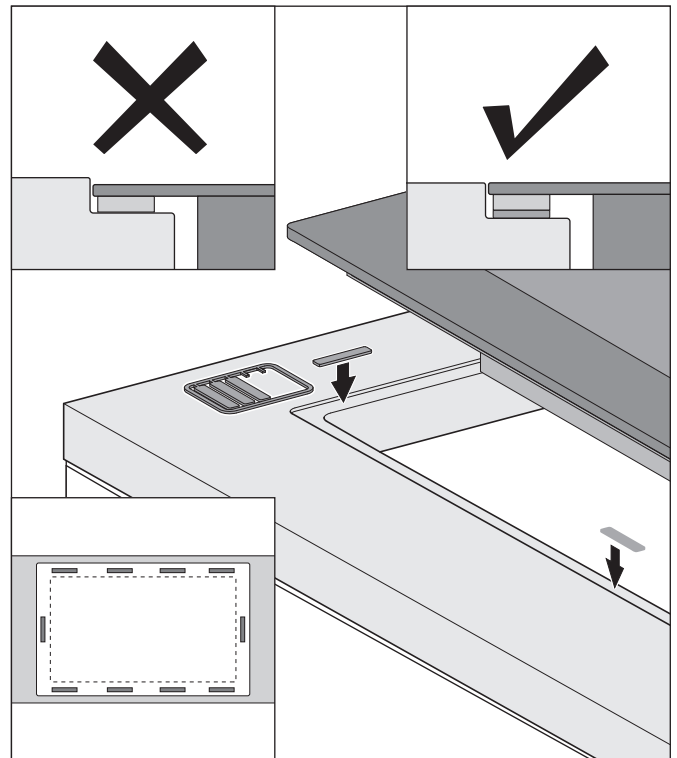
📄 Bij inbouwvarianten met kookplaatframe, de bijbehorende handleiding opvolgen. De hierna beschreven werkstap vervalt.



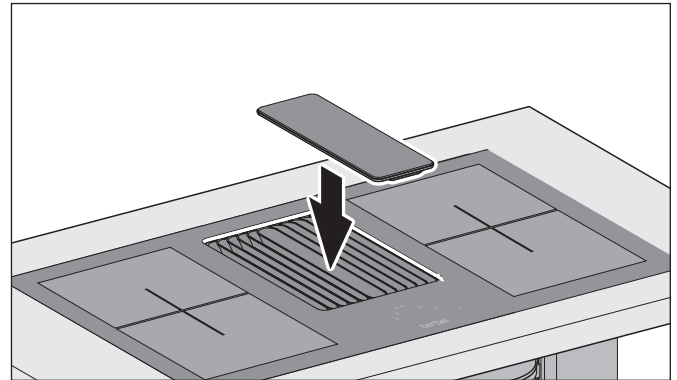
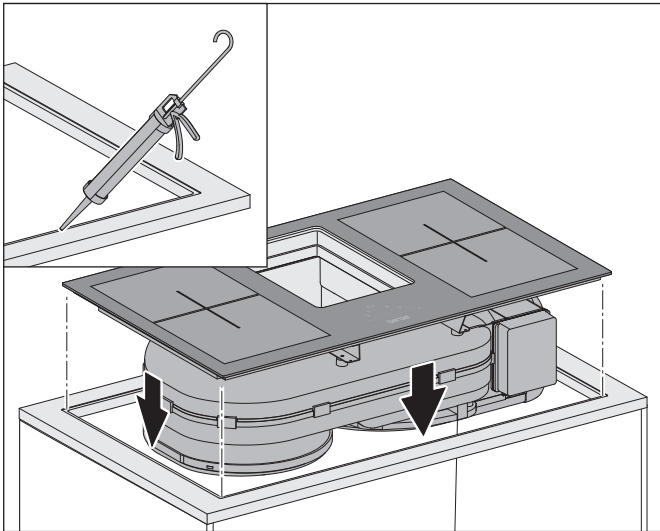
- ☞ Verwijder de beschermfolie van de afdichtband.
- ☞ Plak de afdichting op een afstand van 2 mm vanaf de buitenkant op de onderkant van de kookplaat.



- ☞ De afdichtband rondom onder de kookplaat aanbrengen.

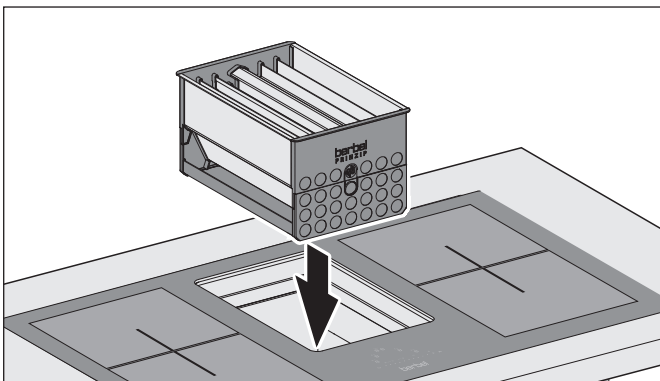


- ☞ Controleer de juiste hoogte van de geplaatste kookplaat. Plaats zo nodig geschikte hoogtecompensatieplaten onder de afdichtstrip. De hoogtecompensatieplaten moeten gelijkmatig worden geplaatst.

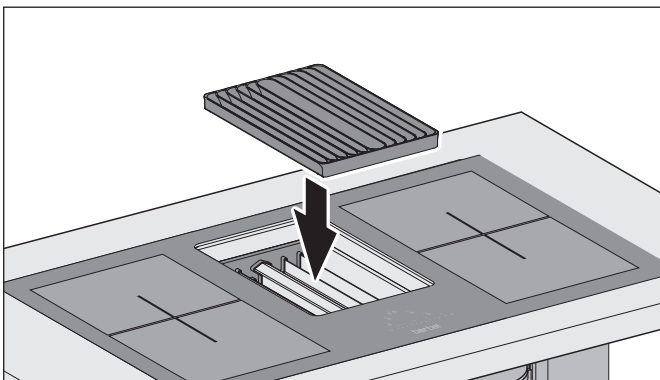


➤ Plaats de Powermover op het inlaatrooster.

- Het zaagvlak van het werkblad afwerken met geschikt materiaal (hittebestendig tot en met 75 °C – bijv. speciale lak, siliconenrubber of giethars).
- 📄 Voor het te gebruiken materiaal moeten de specificaties van de werkbladfabrikant worden opgevolgd.
- Plaats de kookplaat van bovenaf in de hiervoor bedoelde positie in de onderkast.



➤ Plaats de afscheidingsinzet in de opening van de kookplaat.

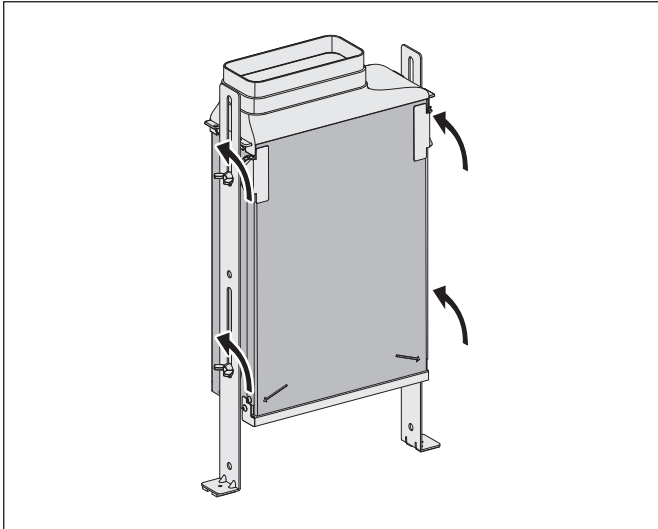


➤ Plaats het inlaatrooster op de afscheidingsinzet.

### 3.5.5 Recirculatieset DL BUF monteren

Inbouwvariant voor luchtcirculatiemodus met actief koolfilter.

☐ Bij inbouwvarianten met uitlaatroosterset moet de bijbehorende handleiding worden opgevolgd.



De hoogte van het circulatiefilter moet zo worden ingesteld, dat het volledig openklappen voor het verwijderen van de filterpatroon altijd gewaarborgd is.

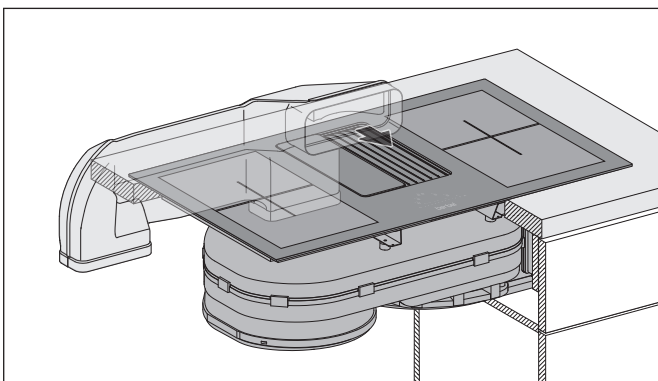
☞ De schroefverbindingen aan de zijkant van het circulatiefilter losdraaien.

Door het op maat afzagen kan het vlakke kanaal worden aangepast aan de afstanden tussen de aansluitingen:

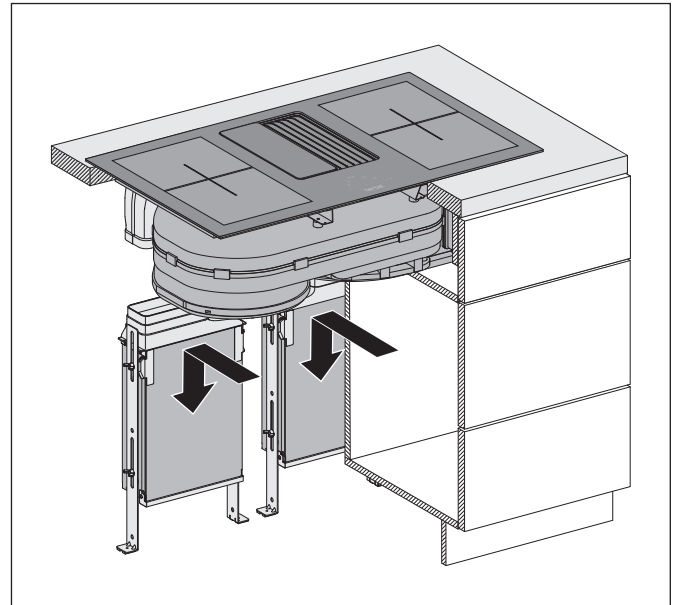
- Tussen ventilatorbehuizing en luchtcirculatiebochten bij diepe onderkasten.
- Tussen luchtcirculatiebochten en circulatiefilter bij hoge onderkasten.

⇒ „3.5.3 Afmetingen controleren“ (pagina 13).

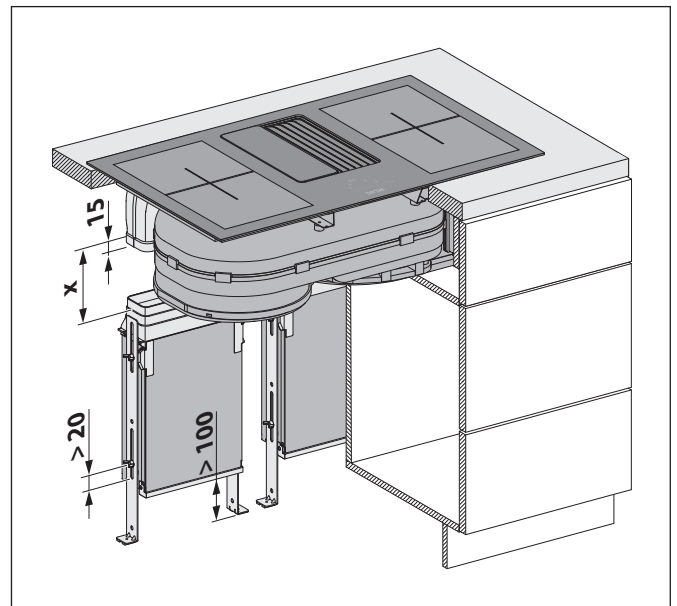
Bij de volgende werkstappen moeten de overgangen bij de luchtgeleidende componenten (bijv. luchtcirculatiebocht, vlakke kanaalstukken) na het in elkaar zetten omwikkelen met afdichttape.



☞ Steek de luchtcirculatiebocht in de aansluiting op het ventilatorbehuizing.

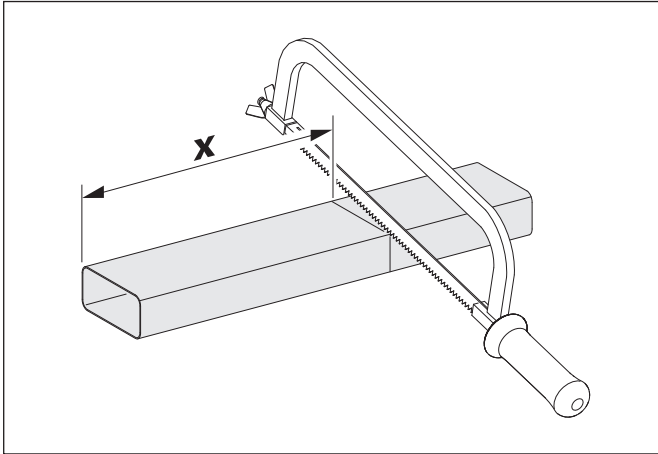


- ☞ De circulatiefilters uitlijnen met de klapinrichting voor de toegangszijde. Let hierbij op de markeringen op het apparaat.
- ☞ Plaats de circulatiefilters in de juiste positie.

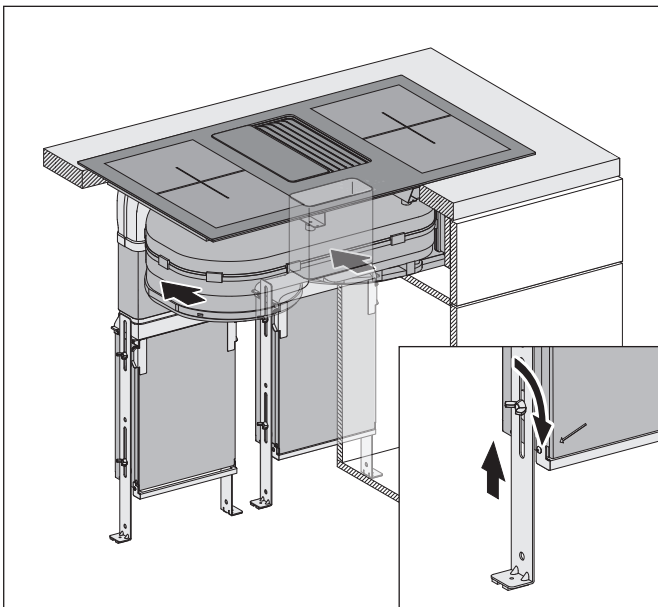


- ☞ De circulatiefilters op de juiste hoogte instellen:
  - Een instelbare hoogte van minimaal 20 mm is nodig, om later de vlakke kanaalstukken te kunnen plaatsen.
  - De afstand van de onderkant van het circulatiefilter tot de vloer moet minimaal 100 mm zijn.
  - Het circulatiefilter kan op ieder moment worden opengeklapt voor het verwijderen van de filterpatroon.
  - Het circulatiefilter moet dusdanig hoog staan, dat de kastbodem het openklappen niet hindert.
- ☞ Bepaal de lengte (x) van het vlakke kanaal.
- ☞ De schroefverbindingen aan de zijkant van het circulatiefilter losdraaien om de circulatiefilters te laten dalen.





☞ Geschikte vlakke kanaalstukken zagen. Aantal en lengte moeten geschikt zijn voor de inbouwvariant.



- ☞ Plaats de vlakke kanaalstukken in de luchtcirculatiebocht.
- ☞ De circulatiefilters weer instellen op de juiste hoogte.
- ☞ De schroefverbindingen aan de zijkant van de circulatiefilters vastdraaien.

### 3.5.6 Recirculatieset DL BUR monteren

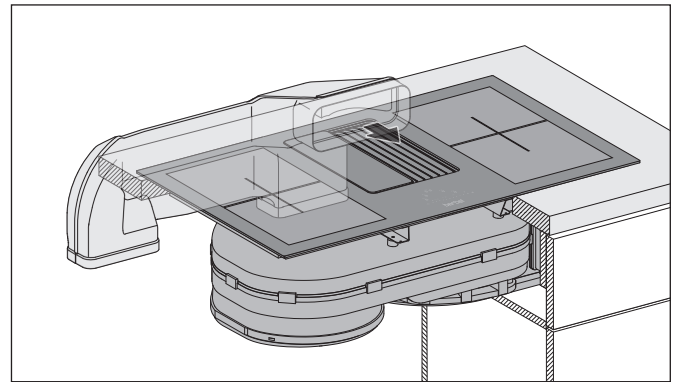
Inbouwvariant voor luchtcirculatiemodus met permalyt circulatiefilter.

☞ Bij inbouwvarianten met uitlaatroosterset moet de bijbehorende handleiding worden opgevolgd.

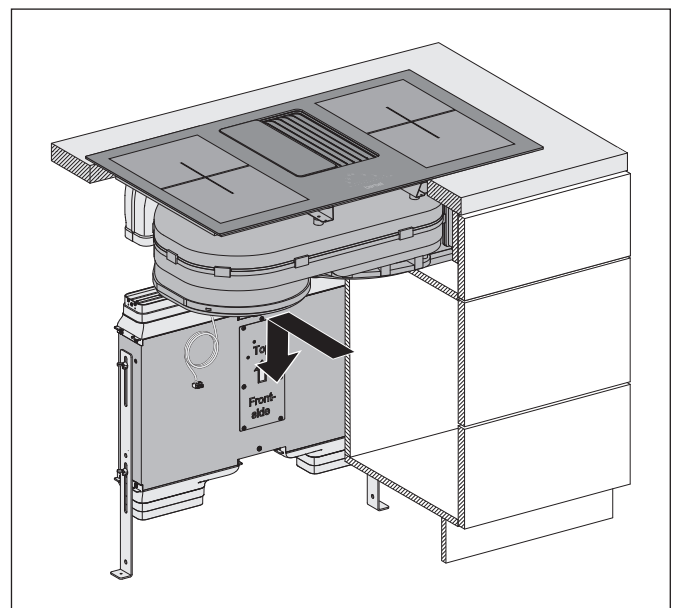
Door het op maat afzagen kan het vlakke kanaal worden aangepast aan de afstanden tussen de aansluitingen:

- Tussen ventilatorbehuizing en luchtcirculatiebochten bij diepe onderkasten.
  - Tussen luchtcirculatiebochten en circulatiefilter bij hoge onderkasten.
- ⇒ „3.5.3 Afmetingen controleren“ (pagina 13).

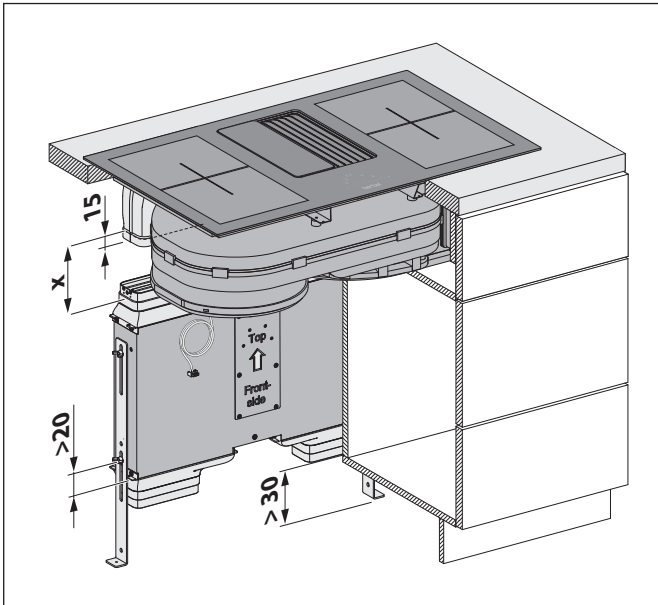
Bij de volgende werkstappen moeten de overgangen bij de luchtgeleidende componenten (bijv. luchtcirculatiebocht, vlakke kanaalstukken) na het in elkaar zetten omwikkelen met afdichttape.



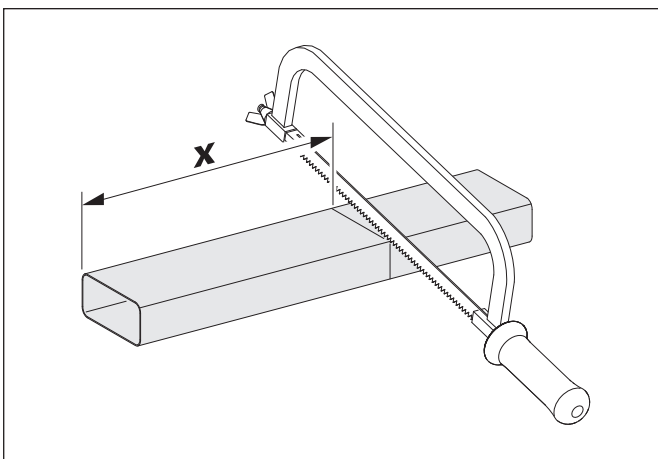
☞ Steek de luchtcirculatiebocht in de aansluiting op het ventilatorbehuizing.



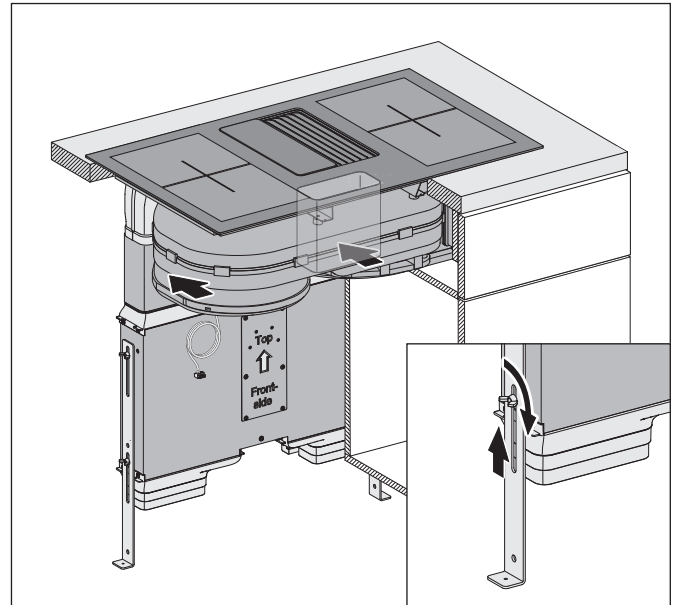
- ☞ Het circulatiefilter goed uitlijnen.
- ☞ Zet het circulatiefilter op zijn plaats.



- ☞ Stel het circulatiefilter in op de juiste hoogte:
  - Een hoogteverstelling van minimaal 20 mm is nodig, om later de vlakke kanaalstukken te kunnen plaatsen.
  - De afstand van de onderkant van het circulatiefilter tot de vloer moet minimaal 30 mm zijn.
- ☞ Bepaal de lengte (x) van het vlakke kanaal.
- ☞ De schroefverbindingen aan de zijkant van het circulatiefilter losdraaien om de circulatiefilter te laten dalen.

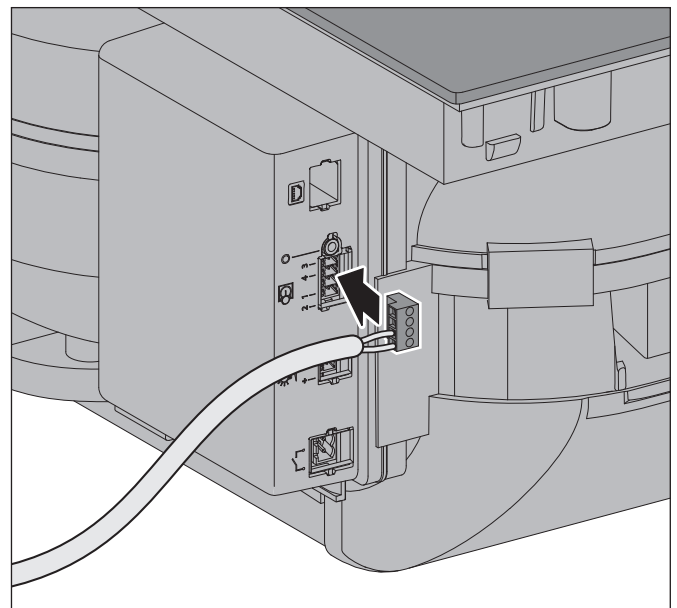


- ☞ Geschikte vlakke kanaalstukken zagen. Aantal en lengte moeten geschikt zijn voor de inbouwvariant.



- ☞ Plaats de vlakke kanaalstukken in de luchtcirculatiebocht.
- ☞ De circulatiefilter weer instellen op de juiste hoogte.
- ☞ De schroefverbindingen aan de zijkant van het circulatiefilter vastdraaien.

De circulatiefilter permalyt moet op de kookplaatafzuiging worden aangesloten.



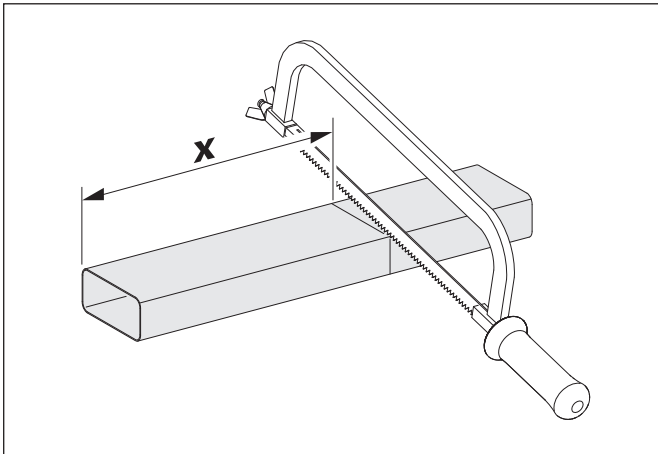
- ☞ Steek de aansluitstekker van het circulatiefilter permalyt in de regelkast van het ventilatorbehuizing.

### 3.5.7 Afzuigingsset DL monteren

Inbouwvariant voor afzuigmodus.

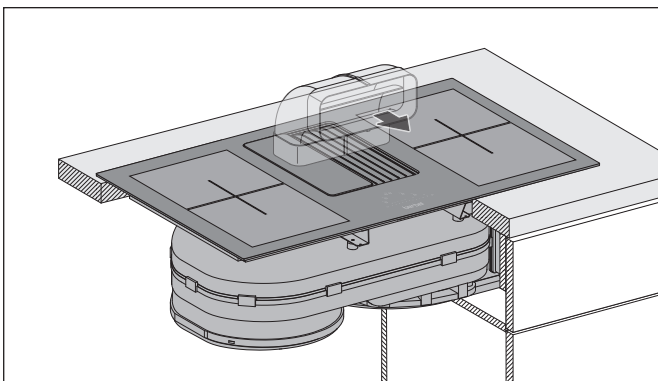
Door het op maat afzagen kan het vlakke kanaal worden aangepast aan de afstanden tussen de aansluitingen:

- Tussen ventilatorbehuizing en pijpbochten bij diepe onderkasten.
- Tussen pijpbocht en bochtkanaal voor hoge onderkasten.

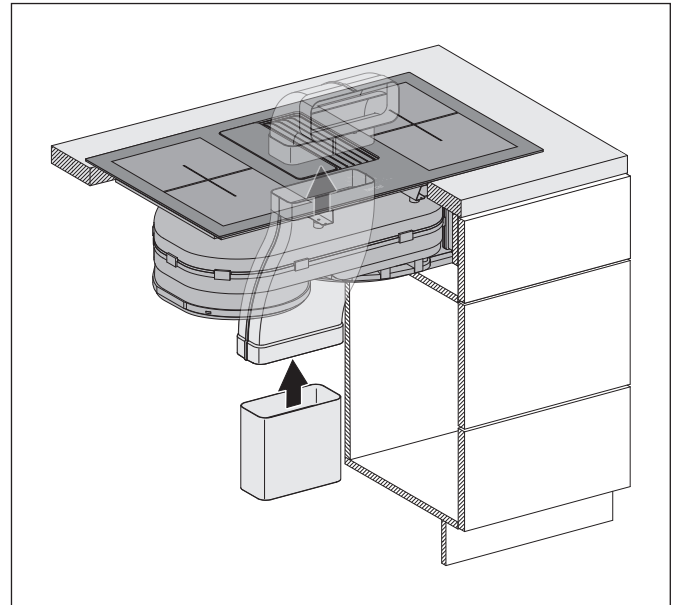


- Geschikte vlakke kanaalstukken zagen. Aantal en lengte moeten geschikt zijn voor de inbouwvariant.

Bij de volgende werkstappen moeten de overgangen bij de luchtgeleidende componenten (bijv. pijpbochten, vlakke kanaalstukken) na het in elkaar zetten omwikkelen met afdichttape.



- Steek de pijpbocht in de aansluiting op het ventilatorbehuizing.



- Steek het bochtkanaal in de pijpbocht.

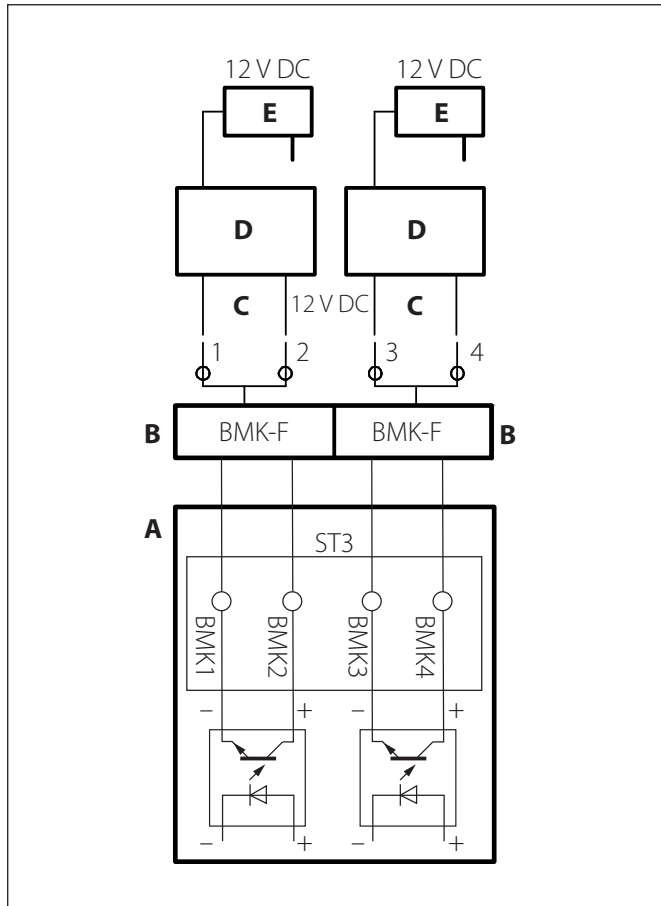
Het verder leggen van het afvoerluchtkanaal gebeurt via een geschikt vlak kanaalsysteem (niet meegeleverd).

- Zorg dat het afzuigkanaal correct is gemonteerd.
- De overgangen afdichten met afdichttape.

3.5.8 Accessoires aansluiten

Afhankelijk van de montagesituatie worden aanwezige accessoires aangesloten:

- Muurdoorvoer
- ☞ De handleidingen van de accessoires opvolgen.



- A Schakelkast
- BMK1: contact muurdoorvoer, collector optocoupler, max. 12 mA / 12 V DC, veilig galv. gescheiden
  - BMK2: contact muurdoorvoer, emitter optocoupler, max. 12 mA / 12 V DC, veilig galv. gescheiden
- B Klem „BMK-F” voor aansluiting muurdoorvoer
- C Besturingsleiding van de muurdoorvoer
- D Muurdoorvoer
- E Netdeel muurdoorvoer

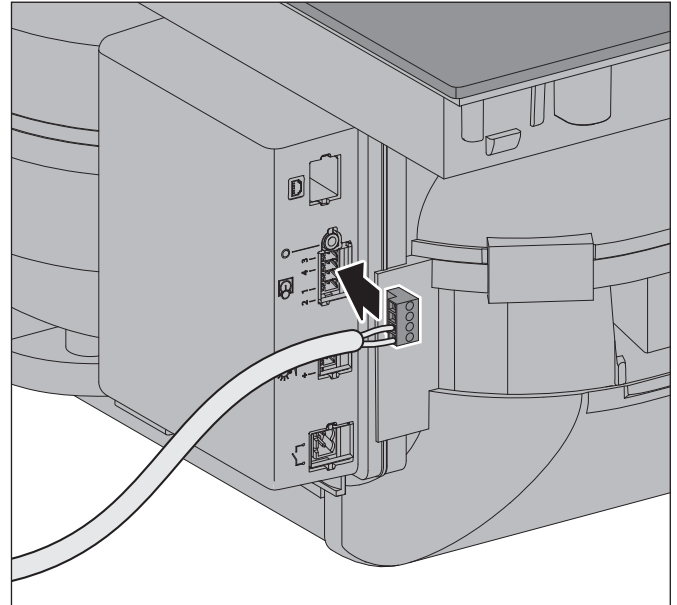
Het aansluiten gebeurt via een 4-polige aansluitstekker onder het servicedeksel.

**⚠ ATTENTIE!**

**Gevaar voor beschadigingen door verkeerde aansluiting!**

Een het verkeerd aansluiten van de polen van de besturingsleiding kan tot beschadigingen van de elektronica leiden.

- ☞ Let er bij het aansluiten van de besturingskabel op dat de draden correct zijn toegewezen.



*Muurdoorvoer*

- ☞ Sluit de muurdoorvoer als volgt aan:
  - Ader 1 op klem 1.
  - Ader 2 op klem 2.
- De muurdoorvoer is gesloten, als het aansturingcontact geopend is.
- De muurdoorvoer is geopend, als het besturingscontact gesloten is.

Raamcontactschakelaars BKA DL kunnen via een extra regeling (optioneel) worden aangesloten.

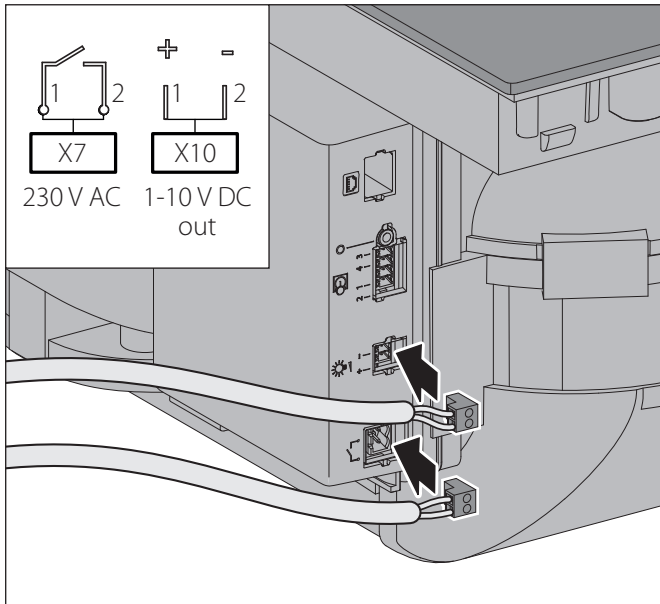
- ☞ Contact opnemen met uw dealer of de klantenservice.

### 3.5.9 Lichtbron aansluiten (optioneel)

Bij het apparaat is het aansluiten van externe lichtbron mogelijk, die via het apparaat kan worden aangestuurd.

⇒ „4.4.11 Functie licht (optioneel)“ (pagina 30).

Het aansluiten gebeurt via de 2-polige aansluitstekker onder het servicedeksel.



- X7 max. 230 V AC / 6 A – Aansluiting potentiaalvrij contact (vermogen max. 1380 W)
- X10 1-10 V DC – Aansluiting alleen voor lichtbronnen met dimbare ingangen

### 3.5.10 Voedingsspanning aansluiten

#### ⚠ WAARSCHUWING!

#### Levensgevaar door elektrische schokken!

Het aanraking van spanningvoerende onderdelen kan tot elektrische schokken, verbrandingen of de dood leiden.

- ☞ Zorg ervoor dat de volgende werkzaamheden alleen door gekwalificeerde elektromonteurs worden uitgevoerd.
- ☞ Zorg dat de voedingsspanning tijdens de volgende werkzaamheden onderbroken is en blijft.

#### ⚠ ATTENTIE!

#### Gevaar voor materiële schade door verkeerde aansluiting!

Als de kookplaat samen met andere apparaten (bijv. oven) wordt aangesloten, kan er schade door te hoge spanning ontstaan. Voor de kookplaat is op locatie een aparte aansluitmogelijkheid met eigen zekering nodig.

- ☞ Garandeer dat het apparaat apart wordt aangesloten.
- ☞ Garandeer dat de aansluiting apart met een aardschakelaar en een foutstroom-veiligheidsinrichting wordt beveiligd.

- ☞ De op het typeplaatje aangegeven spanning aanhouden.
- ☞ De kookplaat aansluiten op de lokale voedingsspanning. Het klemmenkastje bevindt zich aan de onderkant van het apparaat.

Aansluiting op veerklemmen (bijv. in aansluitdozen voor fornuizen) is niet toegestaan.

3-fasige aansluiting van de kookplaat:

L1	zwart	Fase kookzones links
L2	grijs	Fase kookzones rechts
L3	bruin	Fase Ventilator
N	blauw	Nulleider
PE	groen/geel	Aarding
Kabel	H 05 VV - F, H 05 RR - F, Diameter 5 x 2,5 mm <sup>2</sup>	
Zekering	16 A	

Voor een 2-fasige aansluiting (zekering 20 A) moeten L2 en L3 worden gebrugd.

Voor een 1-fasige aansluiting (zekering 40 A) moeten L1, L2 en L3 worden gebrugd.

- ☞ De kabels zo leggen, dat ze niet worden geknikt, bekneld of beschadigd of hete onderdelen van het apparaat kunnen raken.
- ☞ Zorg dat de kabels bij het vervangen van de filtervulling niet storen.
- ☞ Zorg dat het na de montage de mogelijkheid is, alle polen van het apparaat van de voedingsspanning te scheiden.

*Recirculatieset DL BUR*

- ☞ Steek de koelapparaatstekker in de aansluitbus op het circulatiefilter.
- ☞ Steek de stekker in het stopcontact.

Na het inschakelen van de voedingsspanning is het apparaat klaar voor gebruik.

### 3.5.11 Controle en inbedrijfstelling uitvoeren

#### **ATTENTIE!**

#### **Gevaar voor storingen door vocht in het apparaat!**

Wordt het apparaat van een koude naar een warme omgeving gebracht, kan aan de binnenzijde vocht neerslaan.

☞ Wacht 2-3 uur, voordat u het apparaat in bedrijf neemt.

- ☞ Zorg dat het apparaat altijd vrij toegankelijk is (bijv. door een verwijderbare achterwand of een servicedeksel). Er moet voldoende ruimte zijn voor het demonteren van het circulatiefilter.
- ☞ Controleer of een scheidingsinrichting voor alle polen (minimaal 3 mm contactopening) aanwezig is.
- ☞ Controleer of de netkabels en elektrische aansluitkabels niet zijn geknikt, bekneld of beschadigd.
- ☞ Zorg dat het apparaat niet wordt gebruikt zonder circulatiefilter en zonder afvoerluchtelement.
- ☞ Zorg dat de overgangen bij de luchtgeleidende componenten (bijv. pijpbochten, vlakke kanaalstukken) met afdichttape zijn omwikkeld.
- ☞ Controleer of de ventilatie-uitgangen niet gesloten of afgedekt zijn.
- ☞ Bij circulatieapparaten: Zorg dat de ventilatiesleuven vrij zijn.
- ☞ Stel vast dat de beschermfolies worden verwijderd.
- ☞ Controleer de correcte werking van het apparaat.
  - ☞ „4. Bediening“ (pagina 23).

## 4. Bediening

### 4.1 Veiligheidsinstructies voor de bediening

#### **⚠ WAARSCHUWING!**

#### **Gevaar door negeren van de bedieningsinstructies!**

Dit hoofdstuk bevat belangrijke informatie voor het veilig bedienen van het apparaat.

- ☞ Dit hoofdstuk zorgvuldig doorlezen, voor bediening van het apparaat.
- ☞ De veiligheidsinstructies opvolgen.

- Bediening alleen door geautoriseerde gebruikers.  
⇒ „1.2 Geautoriseerde doelgroepen“ (pagina 4).
- Geen bediening door kinderen onder 8 jaar en personen, die gevaren bij de omgang met het apparaat niet kunnen inschatten.
- Houd rekening met de bijzonderheden bij kinderen in de huishouding.  
⇒ „1.2 Geautoriseerde doelgroepen“ (pagina 4).

Aanwijzingen voor het gebruik van de kookplaat:

- Bij gebruik kunnen de kookplaat en andere onderdelen die kunnen worden aangeraakt zeer heet worden. Er bestaat verbrandingsgevaar.
- Leg geen hittegevoelige voorwerpen op de hete kookplaat.
- Gebruik het apparaat niet in bij brand of acuut brandgevaar (bijv. gaslucht).
- Niet flamberen. Brandgevaar.
- Niet onbewaakt frituren. Oververhitte vetten en olie kunnen ontbranden.
- Vetresten moeten worden verwijderd. Vetresten vormen brandgevaar.
- Vlammen op de kookplaat nooit met water blussen. Explosiegevaar. Vlammen op de kookplaat smoren (bijv. met een blusdeken).
- Het apparaat niet gebruiken met een schakelklok of een losse afstandsbediening.
- Gebruik het apparaat niet bij beschadigingen (bijv. glasbreuk).
- Gebruik de kookplaat niet als werkblad of opslagvlak.
- Gebruik geen pannen met een ongeslepen of beschadigde bodem. Ook zandkorrels kunnen krassen veroorzaken.
- Gebruik geen synthetische bakken of reservoirs van aluminium. Deze kunnen smelten.
- Geen afgesloten reservoirs (bijv. conserveblikken) opwarmen. De reservoirs kunnen barsten door overdruk.
- Geen leeg kookgerei opwarmen.
- Plaats geen heet kookgerei op de regeling. De elektronica kan hierdoor worden beschadigd.
- Leg geen metalen voorwerpen op de kookplaat, omdat deze tijdens gebruik heet kunnen worden. Door de pandetectie-automaat kunnen metalen voorwerpen ongemerkt worden verhit.

- Puntige en harde voorwerpen (bijv. panranden) kunnen door stoten of vallen het glas van de kookplaat beschadigen.
- Bevindt zich onder de kookplaat een schuiflade:
  - Hier geen brandbare voorwerpen in bewaren (bijv. spuitbussen).
  - Ingelegde bestekcassettes moeten van hittebestendig materiaal zijn.
- Gebruik de kookplaat alleen bij ingeschakelde afzuiging.
- Het apparaat na elk gebruik uitschakelen.

Suiker, kunststof en dergelijke stoffen mogen niet op de hete kookplaat komen. Ze kunnen smelten vastplakken of beschadigingen (bijv. scheuren of breuken) veroorzaken. Komen deze stoffen toch op de hete kookplaat:

- ☞ Het apparaat uitschakelen.
- ☞ Verwijder de stoffen nog in hete toestand. Omdat de kookplaat heet is, bestaat verbrandingsgevaar.

Oliën en vetten hebben verschillende rookpunten. Het rookpunt is de temperatuur waarbij een duidelijk zichtbare rookontwikkeling boven verhitte olie of vet ontstaat. De rook kan zich aan meubels, aan de keukenkastjes of aan het plafond afzetten.

- ☞ Let op het rookpunt van de gebruikt olie of vet. Gegevens daartoe ontvangt u van de desbetreffende fabrikant.

Aanwijzingen voor het gebruik van de afzuiging:

- Geen vocht in het apparaat. Druppels of spatwater moeten worden voorkomen.
- Geen de luchtstroom niet hinderen.
- Geen het luchtkanaal aan de onderkant van het apparaat niet blokkeren.
- Bij de circulatiemodus:
  - Geen ventilatie-uitlaten niet afdekken (bijv. glazen/borden op of voor de ventilatiesleuven). Uitstromende lucht moet ongehinderd door de ventilatiesleuven kunnen ontwijken, anders kan stuwung ontstaan. Kunnen de kookdampen niet meer worden afgezogen, bestaat brandgevaar. Alleen gebruiken als de filterpatronen in het circulatiefilter zijn geplaatst.
- Bij de afzuigmodus:
  - Voldoende toevoer van verse lucht moet gewaarborgd zijn.
- Bij gebruik van de afdekking BKA DL (optioneel):
  - vóór het koken moet de afdekking worden verwijderd en de Powermover weer worden teruggeplaatst.

Maatregelen voor een voldoende toevoer van verse lucht:

- ☞ Open de ramen.
- ☞ Open de deuren.
- ☞ Zorg dat de raamcontactschakelaar(s) en muurdoorvoer geïnstalleerd en klaar voor gebruik zijn.
- ☞ Bij ruimteluchtafhankelijke brandpunten (bijv. rookkanaal) binnen hetzelfde luchtsysteem:
  - Zorg dat de voorgeschreven veiligheidsvoorziening werkt.

### 4.2 Koken met inductie

In vergelijking met andere soorten kookplaten (bijv. hittestraling of gas) heeft de inductiekookplaat enkele bijzondere kenmerken waarmee rekening moet worden gehouden bij gebruik.

#### ⚠ WAARSCHUWING!

#### Verbrandingsgevaar door hete onderdelen!

De opwarmtijd kan bij inductiekookplaten zeer kort zijn. De kookplaat, de pannenset en het bereide voedsel kunnen snel heet worden.

- 🔊 Vermijd contact met hete onderdelen.
- 🔊 Het apparaat in de gaten houden tijdens het koken.

Opmerkingen bij inductiekookplaten:

- Gebruik geen pannensets van koper, messing, aluminium, glas, porselein of RVS zonder magnetische bodem, omdat deze hiervoor ongeschikt zijn.
- Houd magnetische voorwerpen (bijv. gegevensdragers, creditcards) uit de buurt van het apparaat. Aangezien het apparaat met een magnetisch veld werkt, kan de werking van deze voorwerpen worden verstoord.

Zelfs als het toestel goed werkt en de pannenset geschikt is voor inductiekookplaten, kunnen tijdens het koken de volgende geluiden ontstaan:

- Brommen, fluiten, zoemen, klikken.

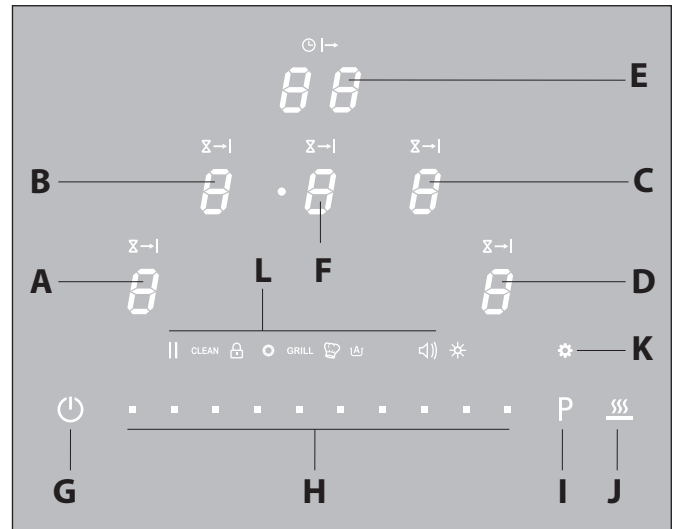
Mogelijke oorzaken:

- Bij gebruik van hoge vermogensinstellingen.
- Bij gebruik van pannensets met bodems van verschillende materialen.
- Als de ventilator van de kookplaat is ingeschakeld.
- Geactiveerd door inschakelprocedures, bijv. bij automatische detectie van de pannenset. Deze functie is uitschakelbaar.
  - ⇒ „4.4.9 Functie pandetectie-automaat“ (pagina 30).

Deze geluiden zijn normaal en betekenen geen defecten in het apparaat of de pannenset.

### 4.3 Afbeelding van het bedieningspaneel

Het apparaat wordt via het bedieningspaneel gestuurd. Het bedieningspaneel bevindt zich in het midden tussen de kookzones.













- A Kookzone linksvoor
- B Kookzone linksachter
- C Kookzone rechtsachter
- D Kookzone rechtsvoor
- E Timer
- F Afzuiging
- G Aan/uit-toets
- H Schuifschaal
- I Power-toets
- J Warmhoudtoets
- K Menu-toets
- L Functie-toets

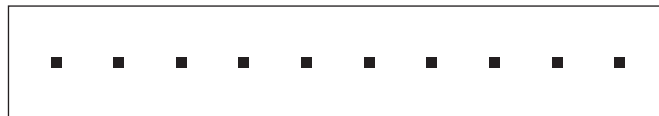
Het bedieningspaneel bestaat uit sensortoetsen. Elke toets moet één seconde worden aangeraakt om een bepaalde actie uit te voeren. De uitvoering wordt door een akoestisch signaal en de betreffende indicatie bevestigd.

Toets	Functie
	AAN / UIT
	Keuze en weergave van het bedieningselement (bijv. de kookzone)
	Timer
	Timer of naloopfunctie
	Vermogensniveau



Toets	Functie
	Power
	Warmhouden
	Menu
	Pauze
<b>CLEAN</b>	Reiniging
	Vergrendeling
	Onderhoud
<b>GRILL</b>	Grill
	Chefkok
	Pandetectie-automaat
	Geluidsterkte
	Licht

Aan de onderrand van het bedieningspaneel bevindt zich de schuifschaal, weergegeven met een zwart vakje tussen de aan/uit-toets en de power-toets. Elk vakje staat voor een vermogensniveau van 0 tot en met 9 of voor het betreffende cijfer (bijv. bij instellen van de tijd).



De schuifschaal kan als volgt worden gebruikt:

- Directe keuze van het gewenste vermogen door het aantikken van een bepaald niveau.
- Veegbeweging naar rechts, voor het verhogen van het vermogen van het apparaat of de ingestelde waarde te verhogen.
- Veegbeweging naar links, om het vermogen van het apparaat of de ingestelde waarde te verlagen.

De volgende functietoetsen zijn toegankelijk via de menu-toets. Pas na het aanraken van de menu-toets worden de symbolen weergegeven. Om een functie uit te voeren, moet de betreffende positie onder het symbool op de schuifschaal worden aangeraakt.



Geactiveerde toetsen branden fel.

Het bedieningspaneel heeft velden voor weergave/indicatie van bepaalde waarden of instellingen:

- Kookzone 1 tot en met 4 (keuze en indicatie, telkens 1 positie)
- Timer (alleen weergave, 2 posities)
- Afzuiging (keuze en indicatie, 1 positie)

### Indicaties voor de kookzones

Indicatie	Betekenis
	Vermogensniveau 0 – de kookzone is geactiveerd
	Vermogensniveau 9 (voorbeeld)
	Power / booster
  	Dubbele booster (indicaties knipperen afwisselend)
	Warmhouden – laagste stand
	Warmhouden – middelste stand
	Warmhouden – hoogste stand
	Brugfunctie – indicatie brandt bij verbinding van de beide linker kookzones. ⇒ „4.4.13 Functie brug“ (pagina 32).
	Vorkookautomaat – indicatie knippert tijdens vorkooktijd. ⇒ „4.4.1 Functie vorkookautomaat“ (pagina 28).
	Panherkenning – indicatie brandt als geen kookgerei is geplaatst of als de pan niet geschikt is voor het apparaat. De indicatie verdwijnt als geschikt kookgerei op de kookzone staat.
	Restwarmte – indicatie brandt na het uitschakelen van de kookzone, zolang de kookzone heet is. Brandt de indicatie, bestaat verbrandingsgevaar. <ul style="list-style-type: none"> <li>• De kookzone niet aanraken.</li> <li>• Geen hittegevoelige voorwerpen op de kookzone leggen.</li> </ul>

Indicatie	Betekenis
	De kookplaten zijn vergrendeld. ⇒ „4.4.5 Functie vergrendeling“ (pagina 29).
	Fout ⇒ „6.3 Verhelpen van storingen“ (pagina 39).

### Weergave voor de timer

Indicatie	Betekenis
	„Clock“ (startindicatie)
	Tijd in seconden, na 60 seconden in minuten (voorbeeld 09)

### Indicaties voor de afzuiging

Indicatie	Betekenis
	Semi-automatische modus ⇒ „4.5.1 Bedrijfsmodi“ (pagina 33).
	Automatische modus ⇒ „4.5.1 Bedrijfsmodi“ (pagina 33).
	Handmatige modus ⇒ „4.5.1 Bedrijfsmodi“ (pagina 33).
	„Ventilator“ (naloopfunctie) ⇒ „4.5.2 Naloopfunctie“ (pagina 34).
	Zonder functie, als de kookzones vergrendeld zijn. ⇒ „4.4.5 Functie vergrendeling“ (pagina 29).
   	Raamcontactschakelaar (optioneel, indicaties knipperen in deze volgorde).  Is het apparaat verbonden met een raamcontactschakelaar en wordt het raamcontact geactiveerd, wordt de afzuiging automatisch uitgeschakeld. De kookzones kunnen nog steeds worden gebruikt. De indicatie verdwijnt, als het raamcontact niet meer wordt geactiveerd.

4.4 Bediening van de kookplaat

**⚠ WAARSCHUWING!**

**Verbrandingsgevaar door hete onderdelen!**

Bij het werken met het apparaat kunnen de kookplaat, het kookgerei en de bereide gerechten zeer heet worden.

De opwarmtijd kan bij inductiekookplaten zeer kort zijn.

☞ Vermijd contact met hete onderdelen.

☞ Het apparaat in de gaten houden tijdens het koken.

Voor een optimaal gebruik van de kookplaat:

☞ Controleer of de kookplaat schoon en vrij van afzettingen is.

☞ Controleer of de bodem van het gebruikte kookgerei schoon is.

☞ Til het kookgerei op voordat u deze naar een andere positie verplaatst.

☞ Gebruik kookgerei dat groot genoeg is om overlopen te vermijden.

☞ Gebruik de kookplaat niet voor het schillen, snijden en neerleggen van levensmiddelen.



☞ Let op dat er suiker, kunststof, aluminiumfolie of soortgelijke stoffen niet in aanraking komt met de hete kookplaat. Als dit toch het geval is, moeten deze stoffen direct worden verwijderd.


☞ Neem de instructies voor het reinigen van de kookplaat in acht.



☞ „5. Reiniging“ (pagina 35).

☞ De afzuiging inschakelen, om de warmteontwikkeling onder de kookplaat te verminderen.

☞ „4.5 Bediening van de afzuiging“ (pagina 33).

Toets	Functie
	Het apparaat is uitgeschakeld. De toets brandt. ☞ De toets aanraken. • Het apparaat schakelt in. • De toetsen van de kookzones, de afzuiging en het menu zijn beschikbaar voor invoer.  Volgt geen invoer: • Het apparaat schakelt na 20 seconden uit. • Andere toetsen of indicaties gaan uit.
	De kookzone wordt geselecteerd via de bijbehorende toets of via de pandetectie-automaat. ☞ De toets aanraken. • De toets brandt fel. • De schuifschaal, de power-toets en de warmhoudtoets branden. • De overige invoer geldt voor de geselecteerde kookzone.

Toets	Functie
	☞ Kies een vermogensniveau door het aantikken of een veegbeweging over de schuifschaal. • Het geselecteerde vermogensniveau wordt weergegeven. • De kookzone wordt overeenkomstig opgewarmd. • Bij de betreffende instellingen start de automatische afzuiging. ☞ „4.5.2 Naloopfunctie“ (pagina 34).
<b>P</b>	Functie voor snelle opwarming van de kookzone. ☞ De toets aanraken om het power-niveau („Booster“) te starten. • Het geselecteerde vermogensniveau wordt weergegeven. • De kookzone wordt overeenkomstig opgewarmd. • Bij de betreffende instelling wordt het niveau van de automatische afzuiging aangepast. • Als de powerfase op alle kookzones gelijktijdig is ingeschakeld, volgt een automatische aanpassing naar kleinere prestatieniveaus.  Door het aanraken van de toets volgt het instellen in de volgorde: Booster → dubbele booster → vermogensniveau 9 → booster, etc.
	Functie voor het warmhouden van gerechten in drie standen. De functie dient voor het warmhouden na de bereiding, niet voor het opwarmen van koude gerechten. ☞ De toets aanraken om het warmhouden te starten. • Het geselecteerde warmhoudniveau wordt weergegeven. • De kookzone wordt overeenkomstig opgewarmd. • Bij de betreffende instelling wordt het niveau van de automatische afzuiging aangepast.  Door het aanraken van de toets verandert het warmhoudniveau: laagste stand – middelste stand – hoogste stand.  Voor het optimaal warmhouden van gerechten: ☞ Gebruik geschikt kookgerei met deksel. ☞ Gebruik de functie alleen voor korte tijd en niet langer dan 2 uur. Met een toenemende warmhoudduur neemt de voedingswaarde in levensmiddelen af. ☞ Roer vast of dik voedsel regelmatig om.

Toets	Functie
	Via de menu-toets zijn meer functies toegankelijk. ☞ De menu-toets aanraken. <ul style="list-style-type: none"> <li>De symbolen van de functies worden weergegeven.</li> </ul> ⇨ De beschrijving van de functies gebeurt in het betreffende subhoofdstuk.
	☞ De toets aanraken. <ul style="list-style-type: none"> <li>Het apparaat schakelt uit.</li> <li>Bij de betreffende instellingen start de naloopfunctie. Door het nogmaals aanraken van de toets wordt de naloopfunctie beëindigd.</li> </ul>

Na het koken moet het apparaat altijd worden uitgeschakeld.

De hierna beschreven functies zijn beschikbaar als het apparaat is ingeschakeld.


#### 4.4.1 Functie voorkookautomaat

Alle vier kookzones zijn uitgerust met een voorkookautomaat. Bij activering wordt de gekozen kookzone een bepaalde tijd op maximaal vermogen opgewarmd en schakelt daarna naar het gekozen vermogensniveau.

Toets	Functie
	☞ Selecteer de gewenste kookzone.
	☞ Het gewenste vermogensniveau op de schuifschaal 3 seconden aanraken.
	<ul style="list-style-type: none"> <li>Deze indicatie en het geselecteerde vermogensniveau knipperen afwisselend.</li> <li>Na het beëindigen van de voorkooktijd schakelt de kookzone naar het geselecteerde vermogensniveau.</li> <li>Bij het selecteren van een laag vermogensniveau, wordt de voorkookautomaat uitgeschakeld.</li> </ul>

#### 4.4.2 Functie pauze

Functie voor het onderbreken van het koken met opslag van de instellingen. De toegang gebeurt na het aanraken van de menu-toets, het betreffende symbool wordt weergegeven.

Toets	Functie
	☞ De schuifschaal bij de positie onder het symbool aanraken. <ul style="list-style-type: none"> <li>Het koken wordt onderbroken.</li> <li>De ingestelde waarden worden opgeslagen en bij het opnieuw aanraken weer geactiveerd.</li> </ul>

#### 4.4.3 Functie recall

Functie voor het herstellen van de laatst gebruikte instellingen. Na het uitschakelen van het apparaat worden de volgende waarden 6 seconden opgeslagen:

- Vermogensniveaus van de kookzones.
- Timer-instellingen van de kookzones.
- Instellingen van de voorkookautomaat.
- Instellingen van de warmhoudniveaus.
- Bedrijfsmodus en vermogensniveau van de afzuiging.

Toets	Functie
	Het symbool knippert 6 seconden. ☞ De schuifschaal bij de betreffende positie aanraken, voordat het symbool stopt met knipperen. <ul style="list-style-type: none"> <li>De ingestelde waarden zijn weer actief.</li> </ul>






#### 4.4.4 Functie reiniging

Om een ongewenste bediening van het apparaat tijdens het reinigen te verhinderen, kan het bedieningspaneel kort worden vergrendeld. De toegang gebeurt na het aanraken van de menu-toets, het betreffende symbool wordt weergegeven. Deze functie is handig om vuil van de kookplaat te verwijderen tijdens het koken.

Toets	Functie
<b>CLEAN</b>	☞ De schuifschaal bij de positie onder het symbool aanraken. <ul style="list-style-type: none"> <li>Het bedieningspaneel is 20 seconden vergrendeld, alleen de aan/uit-toets is nog actief.</li> <li>De timer telt af.</li> </ul>

#### 4.4.5 Functie vergrendeling




Om een ongewenste wijziging van de instellingen van de kookzones te verhinderen, kan het bedieningspaneel permanent worden vergrendeld. De toegang gebeurt na het aanraken van de menu-toets, het betreffende symbool wordt weergegeven.

Toets	Functie
	<ul style="list-style-type: none"> <li> Zorg dat alle kookzones zijn uitgeschakeld.</li> <li> De schuifschaal bij de positie onder het symbool aanraken.                             <ul style="list-style-type: none"> <li>• De aanduiding „L“ verschijnt voor alle kookzones.</li> <li>• Het bedieningspaneel is vergrendeld, alleen de aan/uit-toets en de menu-toets zijn nog actief.</li> </ul> </li> </ul> <p>Voor het uitschakelen van de functie:</p> <ul style="list-style-type: none"> <li> De menu-toets aanraken.</li> <li> De schuifschaal bij de positie onder het symbool 3 seconden aanraken.</li> </ul>

#### 4.4.6 Functie onderhoud

Het apparaat is uitgerust met een controle-indicatie om aan het vervangen van de filtervulling te herinneren. Als er geen circulatiefilter gebruikt wordt, heeft de controle-indicatie geen betekenis.

De controlelamp brandt telkens na 1000 ventilator-bedrijfsuren. Door de controle-indicatie uit te schakelen, wordt de urenteller opnieuw gestart.

Toets	Functie
	<p>Het symbool brandt als de filtervulling moet worden vervangen.</p> <p>⇒ „6.2 Onderhoud“ (pagina 37).</p> <p>Na het verversen van de filtervulling:</p> <ul style="list-style-type: none"> <li> De menu-toets aanraken.</li> <li> De schuifregelaar langer dan 3 seconden aanraken op de positie onder het symbool.                             <ul style="list-style-type: none"> <li>• De urenteller start opnieuw.</li> </ul> </li> </ul>





#### 4.4.7 Functie grill

Functie voor het gebruik van grillplaten, die geschikt zijn voor inductiekookplaten op de beide linker of de beide rechter kookzones.

- De beide kookzones worden met de brugfunctie aan elkaar geschakeld.
- De voorste kookzone dient voor aanbraden.
- De achterste kookzone dient voor warmhouden.
- Het gebruik van de functie gebeurt bij de voorste kookzone.
- Om het kookgerei te beschermen wordt het vermogen van de kookzones aangepast en op 1500 W begrensd.
- Na het afsluiten van de functie worden de laatste instellingen permanent opgeslagen.

Bij gebruik van de Grill-functie moeten de grillplaten onder toezicht worden gehouden, omdat deze zeer heet kunnen worden.

De toegang gebeurt na het aanraken van de menu-toets, het betreffende symbool wordt weergegeven.

Toets	Functie
<b>GRILL</b>	<ul style="list-style-type: none"> <li> De indicatie voor de kookzone aanraken.</li> <li> De schuifschaal bij de positie onder het symbool aanraken.                             <ul style="list-style-type: none"> <li>• De indicatie voor de achterste kookzone toont de brugfunctie.</li> <li>• De indicatie voor de voorste kookzone toont de grillfunctie.</li> <li>• Tijdens het koken wordt het geselecteerde vermogensniveau weergegeven bij de voorste kookzone.</li> </ul> </li> </ul> <p>Voor het uitschakelen van de functie:</p> <ul style="list-style-type: none"> <li> De menu-toets aanraken.</li> <li> De schuifschaal bij de positie onder het symbool aanraken.</li> </ul>

#### 4.4.8 Functie chefkok





Functie voor het instellen van de kookzones op een opgeslagen kookniveau. De indicatie van de panherkenning is bij deze functie uitgeschakeld.

Instellingen bij de eerste start van de functie:

- De kookzone linksvoor start met vermogensniveau 8.
- De kookzone linkssachter start met vermogensniveau 6.
- De kookzone rechtsachter start met vermogensniveau 2.
- De kookzone rechtsvoor start met vermogensniveau 4.

Bij gebruik van deze functie worden de laatst gebruikte instellingen permanent opgeslagen. Bij de volgende start van de functie zijn de opgeslagen instellingen weer actief.

De toegang gebeurt na het aanraken van de menu-toets, het betreffende symbool wordt weergegeven.




Toets	Functie
	<p> De schuifschaal bij de positie onder het symbool aanraken.</p> <ul style="list-style-type: none"> <li>• De vier indicaties van de kookzones knipperen kort het woord „C-H-E-F“.</li> <li>• De kookzones zijn gereed voor het koken met de opgeslagen vermogensniveaus.</li> </ul> <p>Voor het uitschakelen van de functie:</p> <ul style="list-style-type: none"> <li> De menu-toets aanraken.</li> <li> De schuifschaal bij de positie onder het symbool aanraken.</li> </ul>

#### 4.4.9 Functie pandetectie-automaat

Functie voor automatische detectie, als kookgerei op een kookzone wordt geplaatst. Bij detectie kan de geselecteerde kookzone direct worden bediend via de schuifschaal.

In de toestand bij levering is de functie geactiveerd.

De toegang gebeurt na het aanraken van de menu-toets, het betreffende symbool wordt weergegeven.

Toets	Functie
	<p> De schuifschaal bij de positie onder het symbool aanraken.</p> <ul style="list-style-type: none"> <li>• Het symbool brandt zwak.</li> <li>• De pandetectie-automaat is uitgeschakeld.</li> </ul> <p>Voor het weer inschakelen van de functie:</p> <ul style="list-style-type: none"> <li> De schuifschaal bij de positie onder het symbool opnieuw aanraken.</li> <li>• Het symbool brandt sterk.</li> </ul>

Bij gebruik van de „brug“-functie kan het voorkomen dat de pannenset niet automatisch wordt gedetecteerd (bijv. omdat de afmeting te klein is of het materiaal niet goed geleidt).

#### 4.4.10 Functie geluidsterkte

Functie voor het instellen van de geluidsterkte van de akoestische signalen. De toegang gebeurt na het aanraken van de menu-toets, het betreffende symbool wordt weergegeven.

Toets	Functie
	<p> De schuifschaal bij de positie onder het symbool aanraken.</p> <p>Instellen van de geluidsterkte met de schuifschaal:</p> <ul style="list-style-type: none"> <li>• Directe keuze door aantikken van het vermogensniveau.</li> <li>• Veegbeweging naar rechts, voor het verhogen van de geluidsterkte.</li> <li>• Veegbeweging naar links, voor het verlagen van de geluidsterkte.</li> </ul> <p>Voor het verlaten van de functie en het opslaan van de ingestelde waarde:</p> <ul style="list-style-type: none"> <li> De menu-toets aanraken.</li> </ul>

#### 4.4.11 Functie licht (optioneel)

Functie voor het aansturen van een aangesloten lichtbron. Bij het in- en uitschakelen van het apparaat wordt de aangesloten verlichting eveneens in- en uitgeschakeld. Bij het gebruik van de naloopfunctie blijft de verlichting ook nog ingeschakeld.







In de toestand bij levering is de functie gedeactiveerd. De helderheid kan stapsgewijs worden ingesteld.

Toets	Functie
	<p> De schuifschaal bij de positie onder het symbool aanraken.</p> <ul style="list-style-type: none"> <li>• Het symbool brandt sterk.</li> <li>• De lichtfunctie is geactiveerd, als via de schuifschaal een waarde groter dan 0 wordt ingesteld.</li> </ul> <p>Instellen van de helderheid met de schuifschaal:</p> <ul style="list-style-type: none"> <li>• Directe keuze door aantikken van het vermogensniveau.</li> <li>• Veegbeweging naar rechts, voor het verhogen van de helderheid.</li> <li>• Veegbeweging naar links, voor het verlagen van de helderheid.</li> </ul> <p>Voor het verlaten van de functie en het opslaan van de ingestelde waarde:</p> <ul style="list-style-type: none"> <li> De menu-toets aanraken.</li> </ul>

#### 4.4.12 Functie timer

Functie voor het instellen van een individuele kookduur voor elke kookzone van 1 tot en met 99 minuten.

##### Timer inschakelen

Toets	Functie
	☞ Selecteer de gewenste kookzone via de bijbehorende indicatie.
	☞ Selecteer het gewenste vermogensniveau met de schuifschaal.
	☞ Raak de timerweergave boven de tijdteller gedurende 3 seconden aan.
	☞ De stappen van tien minuten instellen via de schuifschaal. ☞ Bevestig de instelling door het aanraken van de timerweergave. ☞ De stappen van één minuut instellen via de schuifschaal. ☞ Wacht 2 seconden.
	<ul style="list-style-type: none"> <li>• De timer is geprogrammeerd en het aftellen van de tijd start.</li> <li>• De timerindicatie boven de geselecteerde kookzone-indicatie brandt.</li> </ul>
	<p>Na het verstrijken van de geprogrammeerde kooktijd:</p> <ul style="list-style-type: none"> <li>• De kookzone wordt uitgeschakeld.</li> <li>• Een akoestisch signaal volgt.</li> <li>• De timerindicatie knippert.</li> </ul> <p>Voor het uitschakelen van het signaal en het knipperen:</p> <ul style="list-style-type: none"> <li>☞ De timer-indicatie aanraken.</li> </ul>

##### Timer uitschakelen

Toets	Functie
	☞ Selecteer de geprogrammeerde kookzone via de bijbehorende indicatie.
	☞ Raak de timerweergave boven de tijdteller gedurende 3 seconden aan.
	<ul style="list-style-type: none"> <li>☞ De stappen van tien minuten via de schuifschaal instellen op „0“.</li> <li>☞ Bevestig de instelling door het aanraken van de timerweergave.</li> <li>☞ De minuten via de schuifschaal instellen op „0“.</li> <li>☞ Wacht 2 seconden.</li> </ul>
	<ul style="list-style-type: none"> <li>• De timer is uitgeschakeld.</li> <li>• De timerindicatie gaat uit.</li> </ul>

##### Timer als kookwekker

Functie voor het instellen van een tijd van 1 tot en met 99 minuten (bijv. als herinnering).

Toets	Functie
	☞ De timer-indicatie 2 seconden aanraken.
	<ul style="list-style-type: none"> <li>☞ De stappen van tien minuten instellen via de schuifschaal.</li> <li>☞ Bevestig de instelling door het aanraken van de timerweergave.</li> <li>☞ De stappen van één minuut instellen via de schuifschaal.</li> <li>☞ Wacht 2 seconden.</li> </ul>
	<p>Na het verstrijken van de ingestelde tijd:</p> <ul style="list-style-type: none"> <li>• Een akoestisch signaal volgt.</li> <li>• De timerindicatie knippert.</li> </ul> <p>Voor het uitschakelen van het signaal en het knipperen:</p> <ul style="list-style-type: none"> <li>☞ De timer-indicatie aanraken.</li> </ul>

#### 4.4.13 Functie brug

Functie voor het aan elkaar schakelen van de beide linker of de beide rechter kookzones als grillplaat. De power/booster-instelling is bij het gebruik van de brugfunctie niet beschikbaar.

Bij gebruik van de functie kan het voorkomen dat de pannenset niet automatisch wordt gedetecteerd (bijv. omdat de afmeting te klein is of het materiaal niet goed geleid).

Toets	Functie
	<ul style="list-style-type: none"> <li>De beide kookzones tegelijk selecteren.</li> <li>Deze indicatie verschijnt bij de kookzone aan de achterkant.</li> <li>De kookzone aan de voorkant toont het gewenste vermogensniveau.</li> </ul> <p>Voor het uitschakelen van de functie:</p> <ul style="list-style-type: none"> <li>De beide kookzones opnieuw tegelijk selecteren.</li> </ul>

#### 4.4.14 Functie „Pot Move“

Functie voor het wisselen van twee kookzones, met behoud van de instellingen (bijv. vermogen of timer).

Deze functie staat alleen ter beschikking als de automatische pannendetectie geactiveerd is.

⇒ „4.4.9 Functie pandetectie-automaat“ (pagina 30).

Toets	Functie
	<ul style="list-style-type: none"> <li>De indicatie voor de kookzone, van waar verschoven moet worden, 3 seconden aanraken.</li> <li>De indicaties van de andere kookzones knipperen.</li> </ul> <ul style="list-style-type: none"> <li>De indicatie van de nieuwe kookzone aanraken of verplaats het kookgerei naar de nieuwe kookzone.</li> <li>De instellingen van de beide kookzones worden verwisseld.</li> </ul>

#### 4.4.15 Functie „Pot Speed Test“

Functie voor het bepalen of het kookgerei geschikt is voor gebruik op de inductiekookplaat.

Met deze functie kan de effectiviteit en de kooksnelheid van het kookgerei worden gemeten.

Deze functie kan alleen worden uitgevoerd, als alle kookzones vrij zijn en zijn ingesteld op vermogensniveau 0. De volgende stappen moeten binnen 6 seconden na het inschakelen van de kookplaat worden uitgevoerd, anders wordt de test afgebroken.

Toets	Functie
	De schuifschaal en de warmhoudtoets tegelijk aanraken.
	Deze indicatie geeft de te testen kookzone.
	Kookzones met deze indicatie kunnen niet worden gebruikt voor de test.
	<ul style="list-style-type: none"> <li>Plaats het kookgerei op de kookzone voor de test.</li> <li>De schuifschaal aanraken.</li> <li>De indicatie knippert.</li> <li>De test loopt.</li> </ul>

Het testresultaat wordt 3 seconden als volgt weergegeven:

Indicatie	Betekenis
	Laag snelheidsniveau. Het kookgerei wordt niet aanbevolen voor de inductiekookplaat.
	Middelmatig snelheidsniveau. Het kookgerei is niet geschikt voor de inductiekookplaat.
	Hoog snelheidsniveau. Het kookgerei is optimaal voor de inductiekookplaat.
	Verschijnt deze indicatie, is het kookgerei ongeschikt voor de inductiekookplaat.



#### 4.5 Bediening van de afzuiging

Toets	Functie
	De afzuiging wordt geselecteerd via de bijbehorende toets. ☞ De toets aanraken. <ul style="list-style-type: none"> <li>• De toets brandt fel.</li> <li>• De schuifschaal en de power-toets branden.</li> <li>• De overige invoer geldt voor afzuiging.</li> </ul>
	☞ Kies een vermogensniveau door het aantikken of een veegbeweging over de schuifschaal. <ul style="list-style-type: none"> <li>• Het geselecteerde vermogensniveau wordt weergegeven.</li> <li>• De afzuiging wordt overeenkomstig gestart.</li> </ul>
<b>P</b>	☞ De toets aanraken om het power-niveau („Booster“) te starten. <ul style="list-style-type: none"> <li>• Het geselecteerde vermogensniveau wordt weergegeven.</li> <li>• De afzuiging wordt overeenkomstig gestart.</li> </ul>

Als de afdekking BKA DL (optioneel) wordt gebruikt:

- ☞ Zorg ervoor dat de afdekking is verwijderd en dat de Powermover weer is geplaatst.

Voor een optimaal rendement bij het verwijderen van kookdampen:

- ☞ Duw de Powermover zijwaarts in de richting met het kleinere aandeel kookdampen. De Powermover wordt magnetisch vastgehouden in het midden en aan de zijkanten.
- ☞ Schakel tijdens het koken naar een vermogensniveau dat past bij de intensiteit van de kookdampen:
  - Vermogensniveau 1 – laagste ventilatorcapaciteit – bij het warm houden van voedsel.
  - Vermogensniveau 5 – middelste ventilatorcapaciteit – bij koken op één kookzone.
  - Vermogensniveau 9 – hoge ventilatorcapaciteit – bij koken op verschillende kookzones.
- ☞ Neemt de intensiteit van de kookdampen niet af, schakel dan naar een hogere ventilatorcapaciteit.
- ☞ Schakel bij het aanbraden naar het vermogensniveau power. Na 6 minuten schakelt het apparaat automatisch terug naar vermogensniveau 9.
- ☞ Zorg voor een regelmatige toevoer van verse lucht.
- ☞ Na het koken de naloopfunctie inschakelen.
- ☞ Na gebruik het apparaat uitschakelen. Is de automatische naloopfunctie geactiveerd, start de nalooptijd (10 minuten) op vermogensniveau 1.

#### 4.5.1 Bedrijfsmodi

Voor de afzuiging van het apparaat zijn drie bedrijfsmodi beschikbaar. De geselecteerde bedrijfsmodus wordt op de weergave in het midden van het bedieningspaneel weergegeven.

Indicatie	Bedrijfsmodus
	☞ De toets voor de afzuiging 3 seconden aanraken.  De bedrijfsmodus wisselt in de volgorde: Semi-automatisch -> automatisch -> handmatig -> semi-automatisch, etc.  In de leveringstoestand is de semi-automatische modus geactiveerd.
	<i>Semi-automatische modus</i> Bij het inschakelen van de kookplaat wordt ook automatisch de ventilator ingeschakeld op vermogensniveau 5. Tijdens verder gebruik is de verbinding tussen het selecteren van het kookplaatvermogensniveau en de ventilatorcapaciteit verbroken.  Bij het uitschakelen van de kookplaat schakelt de ventilator uit of start de automatische naloop.
	<i>Automatische modus</i> Het instellen van de ventilatorcapaciteit gebeurt automatisch. Afhankelijk van de keuze van het kookplaatvermogensniveau wordt de ventilator automatisch ingesteld op een geschikt vermogensniveau.  Worden meerdere kookzones gebruikt, wordt het vermogensniveau overeenkomstig aangepast. De kookzone met het hoogste actieve vermogensniveau is maatgevend voor de ventilatorcapaciteit.  Tijdens gebruik kan het vermogensniveau van de ventilator ook handmatig worden gewijzigd. Het apparaat blijft hierbij in de automatische modus.
	<i>Handmatige modus</i> Het instellen van de ventilatorcapaciteit gebeurt handmatig. De verbinding tussen het selecteren van het kookplaatvermogensniveau en keuze van de ventilatorcapaciteit is verbroken.

De automatische modus beschikt over een pannendetectie. Wordt alle kookgerei van alle kookzones verwijderd, schakelt het apparaat de ventilator langzaam terug naar vermogensniveau 1.

#### 4.5.2 Naloopfunctie

Het apparaat beschikt over een naloopfunctie. Wordt deze functie gebruikt, draait het apparaat na het uitschakelen nog 10 minuten langer door.

Bij de circulatiemodus is het gebruik van de naloopfunctie noodzakelijk, zodat het apparaat de resterende geuren kan opnemen. Door het gebruik van de naloopfunctie wordt de levensduur van de filtervulling verlengd. De filtervulling moet regelmatig worden vervangen.

De naloopfunctie kan handmatig of automatisch ingeschakeld worden. In de leveringstoestand is de automatische naloopfunctie geactiveerd.

Toets	Functie
	<ul style="list-style-type: none"> <li>☞ De toets aanraken.</li> <li>• Het apparaat is ingeschakeld.</li> </ul>
	<ul style="list-style-type: none"> <li>☞ De menu-toets aanraken.</li> <li>• Meer functies van het apparaat zijn toegankelijk.</li> </ul>
	<ul style="list-style-type: none"> <li>☞ De toets voor de afzuiging aanraken.</li> <li>• De instelling voor de afzuiging is geselecteerd.</li> </ul>
	<ul style="list-style-type: none"> <li>☞ De toets voor de afzuiging aanraken.</li> <li>• Het symbool brandt – de automatische naloop is geactiveerd.</li> <li>• Het symbool brandt niet – de automatische naloop is gedeactiveerd.</li> </ul> <p>Voor de activering gelden de volgende instellingen:</p> <ul style="list-style-type: none"> <li>• De toets voor de naloopfunctie knippert.</li> <li>• De nalooptijd (10 minuten) start automatisch op vermogensniveau 1.</li> <li>• De toets van vermogensniveau 1 brandt.</li> </ul>

## 5. Reiniging

### 5.1 Veiligheidsinstructies voor de reiniging

#### **⚠ WAARSCHUWING!**

#### **Gevaar door negeren van de reinigingsinstructies!**

Dit hoofdstuk bevat belangrijke informatie voor het veilig reinigen van het apparaat.

- ☞ Dit hoofdstuk zorgvuldig doorlezen voordat u het apparaat reinigt.
- ☞ De veiligheidsinstructies opvolgen.

- Reiniging alleen door geautoriseerde gebruikers.
  - ⇒ „1.2 Geautoriseerde doelgroepen“ (pagina 4).
- Geen reiniging door kinderen onder 8 jaar en door personen die gevaren bij de omgang met het apparaat niet kunnen inschatten.
- Na het gebruik kunnen de kookplaat en andere onderdelen die kunnen worden aangeraakt nog heet zijn. Er bestaat verbrandingsgevaar.
- Vetresten moeten worden verwijderd. Vetresten vormen brandgevaar.

Het apparaat moet regelmatig worden gereinigd:

- Kookplaat, bedieningspaneel en oppervlak altijd na het koken.
- De Powermover, inlaatrooster en afscheidingsinzet bij dagelijks gebruik na uiterlijk drie weken.

### 5.2 Reinigingsmaatregelen

Komen suiker, kunststof en dergelijke stoffen op de hete kookplaat, moeten deze stoffen direct worden verwijderd:

- ☞ Het apparaat uitschakelen.
- ☞ Verwijder de stoffen nog in hete toestand. Omdat de kookplaat heet is, bestaat verbrandingsgevaar.

Voor elke reiniging:

- ☞ Het apparaat uitschakelen.
- ☞ Zorg dat de kookplaat en andere onderdelen die kunnen worden aangeraakt zijn afgekoeld.

#### **⚠ ATTENTIE!**

#### **Gevaar voor beschadigingen door ondeskundige reiniging!**

Voorwerpen met scherpe randen, schuurmiddelen of ongeschikte reinigingsmiddelen kunnen het apparaat beschadigen.

De volgende reinigingsmiddelen zijn ongeschikt en mogen niet worden gebruikt:

- Aceton
- Trichlorethyleen
- Oplossingen op nitro-basis (bijv. een nitro-oplossing)
- Kunstzharverdunding
- Schuurmiddelen
- Siliconenhoudende polijstmiddelen
- Oliehoudende polijstmiddelen
- Was
- Waterdamp
- Op gelakte oppervlakken: Microvezeldoek
- ☞ Voorwerpen die het apparaat kunnen bekrassen uit de buurt houden (bijv. ringen).
- ☞ Gebruik milde huishoudreinigingsmiddelen (bijv. alkalivrije, pH-neutrale allesreiniger).
- ☞ Gebruik een zachte, vochtige doek.
- ☞ Reinigen zonder teveel druk uit te oefenen.

- ☞ De aanwijzingen en gegevens op de reinigingsmiddelen moeten worden opgevolgd.

### Kookplaat

Met de reinigingsfunctie kan het bedieningspaneel 20 seconden worden vergrendeld, om onbedoeld inschakelen te verhinderen.

➔ „4.4.4 Functie reiniging“ (pagina 28).

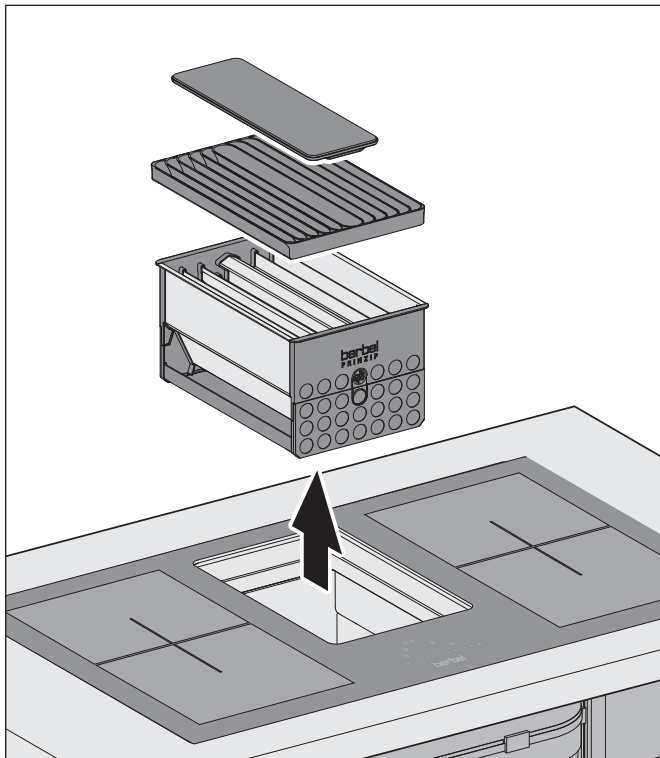
- ☞ Reinig de kookplaat en de Powermover met een vochtige doek of met speciale producten voor keramische kookplaten.
- ☞ Verdwijnen vlekken of afzettingen niet, gebruik dan voor keramische kookplaten geschikte sponzen of een krabber met een scheermesje.
- ☞ De kookplaat en de Powermover droogvegen met een zachte doek.

### Bedieningspaneel

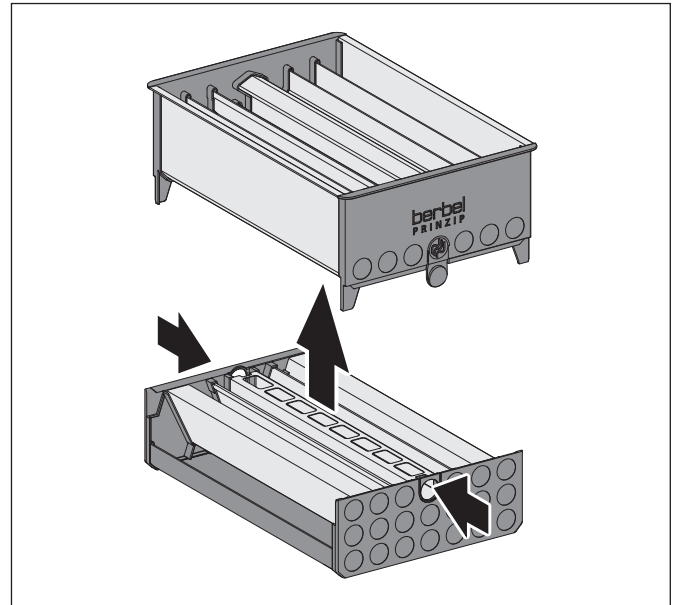
- ☞ Reinig het bedieningspaneel met een pluisvrije, licht vochtige doek (bijv. een microvezeldoek).
- ☞ Het bedieningspaneel droogwrijven met een pluisvrije, zachte doek.

### Inlaatrooster, afscheidingsinzet

Het apparaat zuigt vuildeeltjes (bijv. vet- en oliedeeltjes) met de lucht uit de ruimte aan. In de afscheidingsinzet worden de vuildeeltjes afgescheiden en verzameld.



- ☞ Powermover, inlaatrooster en afscheidingsinzet verwijderen.
- ☞ Zorg ervoor dat het scheidingselement niet op de kookplaat wordt geplaatst, aangezien de automatische pannendetectie het apparaat kan inschakelen.



- ☞ Druk op de knoppen aan de zijkant om het boven- en onderstuk los te koppelen van het afscheidingsinzet.
- ☞ Leeg de opvangbak van het afscheidingsinzet.
- ☞ Reinig inlaatrooster en afscheidingsinzet met een zachte, vochtige doek of in de vaatwasser.
- ☞ Wrijf de onderdelen met een zachte doek droog.
- ☞ Zorg dat de onderdelen volledig droog zijn.
- ☞ Reinig de binnenzijde van het apparaat na het verwijderen van de onderdelen met een zachte, vochtige doek.

Na de reiniging Powermover, inlaatrooster en afscheidingsinzet weer plaatsen.

## 6. Reparaties

### 6.1 Veiligheidsinstructies voor het uitvoeren van reparaties

#### ⚠ WAARSCHUWING!

##### **Gevaar door negeren van de onderhoudsinstructies!**

Dit hoofdstuk bevat belangrijke informatie voor een veilig onderhoud van het apparaat.

- ☞ Dit hoofdstuk vóór de onderhoudswerkzaamheden zorgvuldig doorlezen.
- ☞ De veiligheidsinstructies opvolgen.
- ☞ Het onderhoud uitvoeren zoals het is beschreven.

- Reparatiewerkzaamheden alleen laten uitvoeren door gekwalificeerd vakpersoneel.
  - ⇒ „1.2 Geautoriseerde doelgroepen“ (pagina 4).
- Elektrotechnische werkzaamheden alleen laten uitvoeren door gekwalificeerde elektromonteurs.
  - ⇒ „1.2 Geautoriseerde doelgroepen“ (pagina 4).
- Onderhoud alleen door geautoriseerde gebruikers.
  - ⇒ „1.2 Geautoriseerde doelgroepen“ (pagina 4).
- Geen onderhoud laten uitvoeren door kinderen onder 8 jaar en door personen, die gevaren bij de omgang met het apparaat niet kunnen inschatten.
- Na het gebruik kunnen de kookplaat en andere onderdelen die kunnen worden aangeraakt nog heet zijn. Er bestaat verbrandingsgevaar.
- De ventilatorbehuizing mag nooit worden geopend.
- Het circulatiefilter moet vrij toegankelijk zijn.

### 6.2 Onderhoud

#### *Filtervulling vervangen (bij circulatiemodus)*

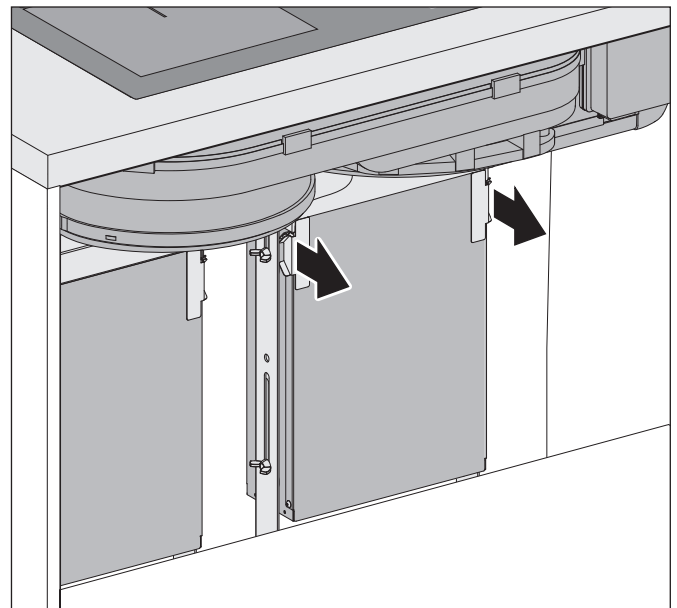
Geuren worden door de filtervulling in het circulatiefilter gebonden. De geurloze, gereinigde ruimtelucht wordt weer teruggeleid naar de ruimte.

Circulatiefilters zijn maximaal twee jaar onderhoudsvrij. Daarna moet de filtervulling regelmatig worden ververs. Tijdens het vervangen van de filtervulling mag het apparaat niet worden gebruikt.

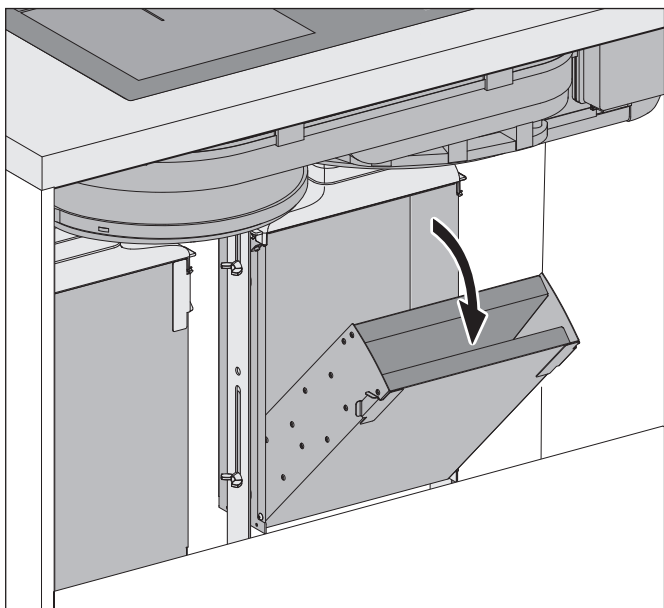
#### Vervangingsintervallen

- Als de controle-indicatie knippert - elke 1000 ventilatorbedrijfsuren.
    - ⇒ „4.4.6 Functie onderhoud“ (pagina 29).
  - Bij geuren in de uitstromende lucht.
  - Bij dagelijks gebruik uiterlijk na 24 maanden.
  - Bij af-en-toe-gebruik uiterlijk na 36 maanden.
- ☞ Zorg dat het circulatiefilter toegankelijk is (bijv. door het verwijderen van de achterwand, verwijderen van het servicedeksel of verwijderen van het uitlaatrooster).

#### *Circulatiefilter stand*

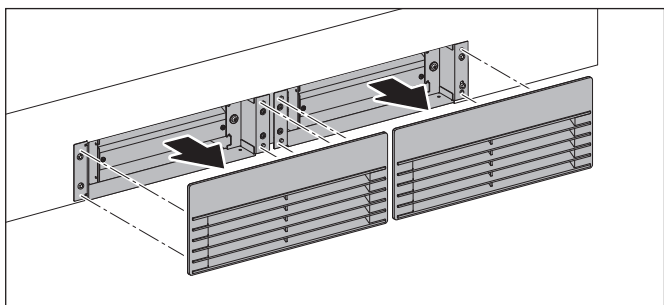


- ☞ De magneetsluitingen bij de filterbehuizing losmaken.
- ☞ Het filter met filterpatroon naar voren uitklappen.

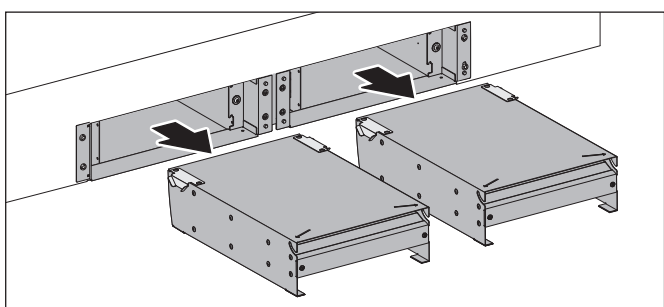


➤ Verwijder de filterpatroon.

*Circulatiefilter liggend (bij inbouwvarianten met uitblaasroosterset)*

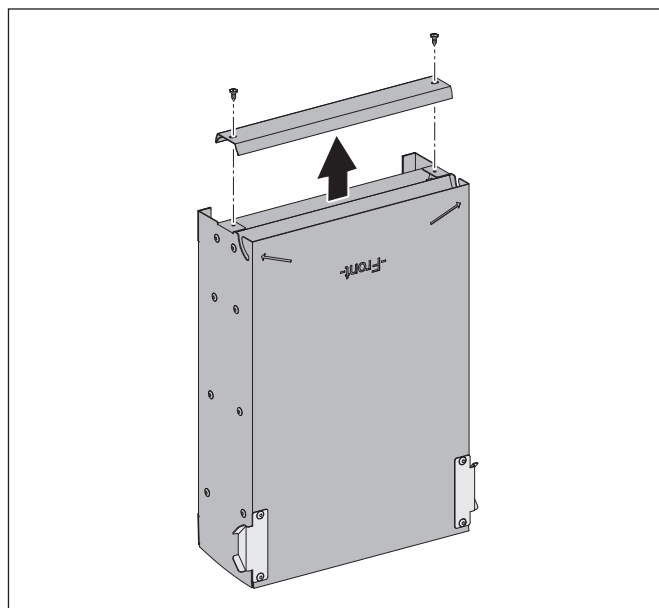


➤ Het uitblaasrooster van de houders verwijderen.



➤ Verwijder de filterpatronen.

Filterpatroon



- De schroeven in de bodem van de filterpatroon losdraaien.
- Open de filterpatroon door het verwijderen van de filterbodem.
- Het filter volledig leegmaken.
- Vul het filter met de nieuwe actieve kool tot het maximale vulniveau.
- Schroef de filterbodem weer op de filterpatroon.
- Reinig de buitenkant van het filter (bijv. door afzuigen met een stofzuiger).
- Plaats de filterpatroon in de filterbehuizing.
- De filterpatroon inklappen.
- De magneetsluitingen bij de filterbehuizing vergrendelen.

### 6.3 Verhelpen van storingen

Mogelijke storingen worden hieronder beschreven:

*Beschrijving van de storing.*

- Mogelijke oorzaak.
  - ☞ Oplossing.

*Apparaat werkt niet.*

- Geen stroomtoevoer.
  - ☞ Controleer of het apparaat is aangesloten op de voedingsspanning.
  - ☞ De voedingsspanning inschakelen.
- De zekering is geactiveerd of is defect.
  - ☞ Controleer of de zekering is geactiveerd.
  - ☞ Is er sprake van een automatische zekering, de automatische zekering inschakelen.
  - ☞ Bij andere zekeringstypen, contact opnemen met een elektromonteur.
- Het apparaat is niet ingeschakeld.
  - ☞ Controleer alle vermogensniveaus.
    - ➔ „4.4 Bediening van de kookplaat“ (pagina 27).
- Het apparaat is aangesloten op een raamcontactschakelaar en het raam is gesloten.
  - ☞ Open het raam.

*Het bedieningspaneel reageert niet na herhaaldelijk aanraken.*

- De kookplaat is vergrendeld.
  - ☞ Ontgrendel de kookplaat.
    - ➔ „4.4 Bediening van de kookplaat“ (pagina 27).
- Het bedieningspaneel is vuil.
  - ☞ Reinig het bedieningspaneel.
    - ➔ „5. Reiniging“ (pagina 35).
- De software van het apparaat moet opnieuw worden opgestart.
  - ☞ Onderbreek de elektrische voeding ca. 10 seconden.

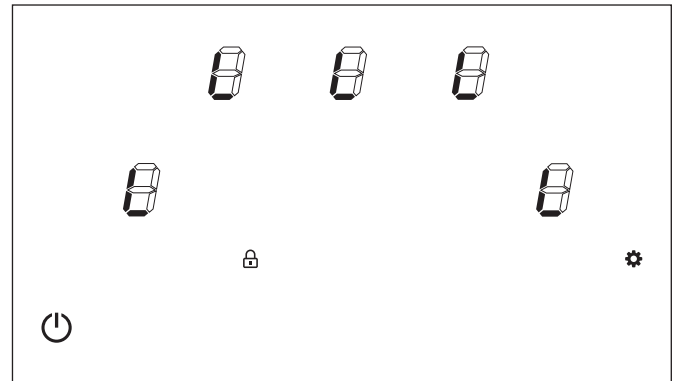
*Een kookzone of de gehele kookplaat schakelt uit.*

- De veiligheidsuitschakeling is geactiveerd.
  - ☞ Zorg dat alle kookzones zijn uitgeschakeld.
  - ☞ Zorg dat geen leeg kookgerei wordt gebruikt.
  - ☞ Zorg dat het apparaat voldoende kan afkoelen (bijv. ventilatieopening in onderkast controleren).

*Breuken, scheuren of barsten in het glas van de kookplaat.*

- Vallen van harde of puntige voorwerpen.
  - ☞ Het apparaat uitschakelen.
  - ☞ Beveilig het apparaat tegen verder gebruik (bijv. door het scheiden van de voedingsspanning).
  - ☞ Contact opnemen met uw dealer of de klantenservice.

*De bedieningsvelden reageren niet, de aanduiding op alle bedieningsvelden toont „L“.*



- De vergrendelingsfunctie is ingeschakeld.
  - ☞ Schakel de vergrendeling uit.
    - ➔ „4.4.5 Functie vergrendeling“ (pagina 29).

*De weergave op het bedieningspaneel toont „E“.*

- Een foutmelding verhindert het gebruik van het apparaat.
  - ☞ Het apparaat minimaal 10 minuten scheiden van de voedingsspanning.
  - ☞ Het apparaat weer aansluiten op de voedingsspanning.
  - ☞ Het apparaat inschakelen.

*De weergave op het bedieningspaneel toont „Er03“.*

- Een object of vloeistof bedekt de toetsen van het bedieningspaneel. Dit kan ertoe leiden dat een toets continu wordt ingedrukt.
  - ☞ Reinig het bedieningspaneel.

*De weergave op het bedieningspaneel toont „E2“.*

- De kookplaat is oververhit.
  - ☞ Het apparaat uitschakelen.
  - ☞ Laat het apparaat afkoelen.
  - ☞ Het apparaat weer inschakelen.

*De weergave op het bedieningspaneel toont „E8“.*

- De luchtinlaat van de ventilator is verstopt.
  - ☞ Het apparaat uitschakelen.
  - ☞ Verwijder storende voorwerpen bij de luchtinlaat van de ventilator.
  - ☞ Het apparaat weer inschakelen.

*De weergave op het bedieningspaneel toont „U400“.*

- Er is een communicatiefout opgetreden.
  - ☞ Schakel het apparaat spanningsvrij.
  - ☞ Het apparaat weer inschakelen.

*De weergave op het bedieningspaneel toont „Er47“.*

- Er is een communicatiefout opgetreden.
  - ☞ Schakel het apparaat spanningsvrij.
  - ☞ Het apparaat weer inschakelen.

*Geurvorming tijdens het bedrijf.*

- De filtervulling is verbruikt.
  - ☞ Vervang de filtervulling.
  - ⇒ „Filtervulling vervangen (bij circulatiemodus)“ (pagina 37).

*Slechte prestaties van het apparaat.*

- Inlaatrooster of afscheidingsinzet zijn verstopt.
  - ☞ Reinig de apparaatonderdelen.
  - ⇒ „5.2 Reinigingsmaatregelen“ (pagina 35).
- Het circulatiefilter is dichtgeslibd.
  - ☞ Vervang de filtervulling van het circulatiefilter.
  - ⇒ „Filtervulling vervangen (bij circulatiemodus)“ (pagina 37).
- Het afzuigkanaal is ondeskundig aangesloten of gelegd.
  - ☞ Contact opnemen met uw dealer of de klantenservice.

*Kookdampen zetten zich aan meubels, keukenkastjes of het plafond af.*

- Rookontwikkeling door het verhitten van oliën en vetten met te hoge temperatuur.
  - ☞ Let op het rookpunt van de gebruikte olie of vet. Gegevens daartoe ontvangt u van de desbetreffende fabrikant.

*Vocht in de ventilatorbehuizing.*

- Druppel- of spatwater binnengedrongen in de ventilatorbehuizing.
- Vloeistof (bijv. uit vazen, flessen op het apparaat) binnengedrongen in de ventilatorbehuizing.
  - ☞ De stroomtoevoer onmiddellijk onderbreken, door het verwijderen van de zekering.
  - ☞ Zorg dat de stroomtoevoer van het apparaat niet onbedoeld wordt heringeschakeld. Laat bijv. iemand verhinderen dat de zekering wordt ingeschakeld.
  - ☞ Zorg dat verder geen vloeistoffen kunnen binnendringen in de ventilatorbehuizing.
  - ☞ Laat de ventilatorbehuizing drogen.
  - ☞ Laat de ventilatorbehuizing door gekwalificeerd vakpersoneel controleren en repareren, voordat u het apparaat opnieuw gebruikt.

*Geluiden tijdens het koken (bijv. brommen, klikken of fluiten).*

- Dat is geen storing! Zelfs als de kookplaat storingsvrij functioneert en de pannenset geschikt is voor de inductiekookplaat, kunnen geluiden optreden tijdens het koken.
  - ⇒ „4.2 Koken met inductie“ (pagina 24).

Kan een storing niet worden verholpen:

- ☞ Contact opnemen met uw dealer of de klantenservice.

Bij beschadiging van het apparaat of afzonderlijke componenten (bijv. netsnoer en elektrische aansluitkabels), is het gebruik van het apparaat verboden.

- ☞ Contact opnemen met uw dealer of de klantenservice.

**7. Demontage****⚠ WAARSCHUWING!****Levensgevaar door elektrische schokken!**

Het aanraking van spanningvoerende onderdelen kan tot elektrische schokken, verbrandingen of de dood leiden.

- ☞ Onderbreek de voedingsspanning van het apparaat op alle polen.
- ☞ Zorg dat de voedingsspanning tijdens de volgende werkzaamheden onderbroken is en blijft.

**⚠ WAARSCHUWING!****Letselgevaar door ondeskundige hantering!**

De grootte en het gewicht van het apparaat vragen bij het uitbouwen veel kracht. Valt het apparaat, is ernstig letsel mogelijk.

- ☞ Het apparaat met twee personen uitbouwen.
- ☞ Zorg dat u tijdens het uitbouwen stevig staat.
- ☞ Zorg dat verder geen personen in de werkomgeving aanwezig zijn.

**⚠ ATTENTIE!****Gevaar voor materiële schade door ondeskundige hantering!**

De grootte en het gewicht van het apparaat vragen bij het uitbouwen veel kracht. Valt het apparaat, kunnen het apparaat, keukenmeubelen en andere voorwerpen beschadigd raken.

- ☞ De montageomgeving vrijhouden.

Indien aanwezig:

- ☞ Verwijder de aanwezige aansluitkabels van de accessoires.
- ☞ Verwijder het uitlaatrooster en de houders.

- ☞ De aansluitkabel van de voedingsspanning loskoppelen.
- ☞ De bevestiging van het apparaat aan het werkblad losmaken.
- ☞ Verwijder het afdichttape waar dit is aangebracht.

Bij de afzuigmodus:

- ☞ Verwijder het afzuigkanaal.

Bij de circulatiemodus:

- ☞ Verwijder de circulatiefilters.

- ☞ De bevestiging losmaken van de buis- of luchtcirculatiebocht op de kookplaat.
- ☞ Verwijder de componenten bij de ventilatorbehuizing (bijv. pijpbocht, vlakke kanaalstukken).
- ☞ Het apparaat met twee personen optillen.
- ☞ Het apparaat naar boven van het werkblad tillen.
- ☞ Zet het apparaat op een stevige en beschermende onderlegger.



## 8. Verwerking van afvalstoffen


### 8.1 Verpakking afvoeren

#### ATTENTIE!


##### **Gevaar voor milieuschade door niet-vakkundig afvoeren van de verpakking!**

-  Geef de verpakking niet met het normale huisvuil mee.
-  Voer de verpakking af voor een vakkundige, milieuvriendelijke recycling.

De verpakking dient als bescherming voor transportschade. Alleen de originele verpakking garandeert voldoende bescherming tijdens het transport.

-  Bewaar de verpakking op een plek die voor kinderen niet toegankelijk is.

Het verpakkingsmateriaal is vanuit milieuvriendelijk oogpunt gekozen en is vervaardigd van recyclebare materialen. Het verpakkingsmateriaal kan na gebruik in de kringloop van grondstoffen terugkeren. Daardoor kunnen waardevolle grondstoffen gespaard blijven.

- De buitenverpakking is van karton.
- Het vulmateriaal en de inzetstukken zijn van karton of polyethyleen (PE).
- De beschermfolies en zakjes zijn van polyethyleen (PE).
-  Verwijder de verpakking op milieuvriendelijke wijze als gescheiden materialen.




### 8.2 Apparaat afvoeren


#### ATTENTIE!

##### **Gevaar voor milieuschade door niet-vakkundig afvoeren van het apparaat!**

Het apparaat valt onder Europese Richtlijn 2012/19/EU en mag niet worden afgevoerd met het huishoudelijk afval.

-  Geef het apparaat na de gebruiksperiode niet met het normale huisvuil mee.
-  Informeer bij uw stads- of gemeentebestuur naar de mogelijkheden om het apparaat een op een vakkundige, milieuvriendelijke manier te recyclen.

Door de correcte afvoer van het apparaat wordt er een bijdrage geleverd aan de recycling van materialen en de bescherming van bronnen.

-  Het apparaat volgens de wettelijke bepalingen via een deskundig afvalverwerkingsbedrijf of uw lokale inzamelpunt recyclen of door teruggave aan de tot teruggave verplichte verkoper.

Als er batterijen of accu's worden gebruikt:

-  Verwijder de accu uit het apparaat.
-  Verwijder batterijen en accu's door teruggave aan de verkoper van het type accu of een lokaal inzamelpunt.



WEEE-Reg.-Nr. 59614689

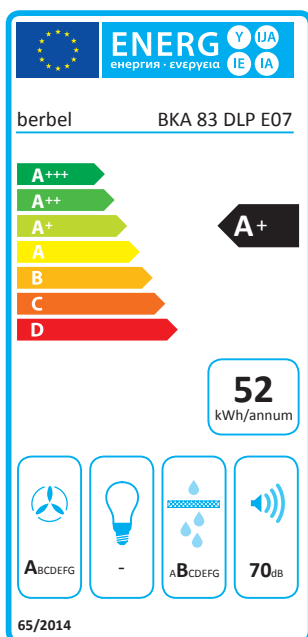
## 9. Bijlage

### 9.1 Productgegevensblad

Volgens artikel 3 paragraaf 1 b lid ii van verordening (EU) nr. 65/2014

De informatie op het energielabel is van toepassing op de afzuiging in de afzuigmodus (zonder kookplaat).

#### BKA 83 DLP E07 met afzuigingsset DL



	BKA 83 DLP E07 met recirculatieset DL BUF	BKA 83 DLP E07 met recirculatieset DL BUR	BKA 83 DLP E07 met afzuigingsset DL
Jaarlijks energieverbruik in kWh	-	-	51,3
Energie-efficiëntie-index (EEI)	-	-	43,8
EEI Hood klasse	-	-	A+
FDE Hood	-	-	34,5
FDE Hood klasse	-	-	A
LE Hood	-	-	-
LE Hood klasse	-	-	-
GFE Hood	-	-	93,6
GFE Hood klasse	-	-	B
Volumestroom bij afzuigmodus in m <sup>3</sup> /h			
Niveau min./max.	-	-	230/600
Niveau power/intensief	-	-	700
Volumestroom bij luchtcirculatiemodus in m <sup>3</sup> /h			
Niveau min./max.	190/500	60/450	-
Niveau power/intensief	630	600	-
Geluidsniveau bij afzuigmodus in dB(A)			
Niveau min./max.	-	-	49/70
Niveau power/intensief	-	-	73
Geluidsniveau bij luchtcirculatiemodus in db(A)			
Niveau min./max.	48/68	46/68	-
Niveau power/intensief	72	72	-
Opgenomen vermogen stand-by in Watt (W)	1,3	1,3	1,3
Opgenomen vermogen stand-off in Watt (W)	0,4	0,4	0,4

## 9.2 Contact

Heeft u suggesties of vragen, kies dan uit de volgende mogelijkheden:

Post: berbel Ablufttechnik GmbH  
Sandkampstraße 100  
D-48432 Rheine

Telefoon: +49 (0) 5971 / 80 80 9-0  
Ma t/m do 8:00 – 17:30 uur  
en vr 8:00 – 16:30 uur

Fax: +49 (0) 5971 / 80 80 9-10

Internet: [www.berbel.de](http://www.berbel.de)

E-mail: [info@berbel.de](mailto:info@berbel.de)

### **Contact opnemen met de klantenservice van de fabrikant**

U kunt op verschillende manieren contact opnemen met onze klantenservice. Kies uit de volgende mogelijkheden:

Telefoon: +49 (0) 5971 / 80 80 9-0  
Ma t/m do 8:00 – 17:00 uur  
en vr 8:00 – 15:00 uur

Fax: +49 (0) 5971 / 80 80 9-10

E-mail: [service@berbel.de](mailto:service@berbel.de)

