

**NL** Wandafzuigkap

## Glassline

---



**NL** Gebruiks- en montagehandleiding voor de modellen

- BWH 90 GL

## Documentinformatie

Gebruiks- en montagehandleiding voor:

- Wandafzuigkap Glassline BWH 90 GL E02
- Originele handleiding.
- Deel van het product.
- Door de auteurswet beschermd.
- Vermenigvuldiging, reproductie en doorgeven alleen met toestemming.
- Wijzigingen voorbehouden.

## Veiligheidsinstructies

### ⚠ GEVAAR!

Aanwijzingen met het woord GEVAAR waarschuwen voor een gevaarlijke situatie die ernstig of dodelijk letsel tot gevolg zal hebben.

### ⚠ WAARSCHUWING!

Aanwijzingen met het woord WAARSCHUWING waarschuwen voor een gevaarlijke situatie die ernstig of dodelijk letsel tot gevolg kan hebben.

### ⚠ VOORZICHTIG!

Aanwijzingen met het woord VOORZICHTIG waarschuwen voor een situatie die licht of middelzwaar letsel tot gevolg kan hebben.

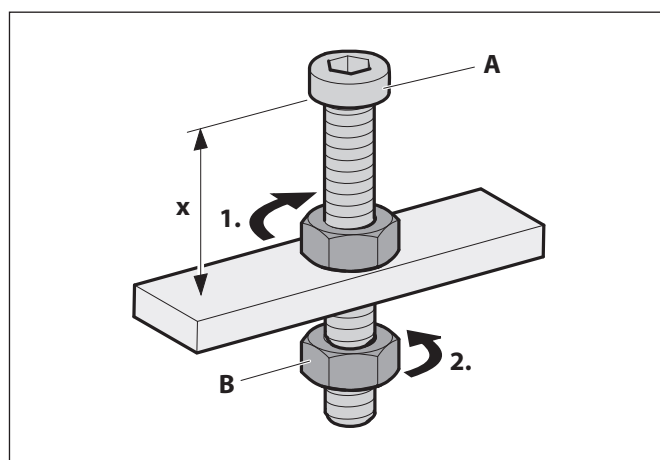
### ⚠ ATTENTIE!

Aanwijzingen met het woord ATTENTIE waarschuwen voor een situatie die materiële schade of milieuschade tot gevolg kan hebben.

## Verklaring van de symbolen, tekst

- 👉 Oproep tot actie
- Opsomming
- ⇒ Verwijzing naar andere plaatsen in dit document
- 📄 Verwijzing naar andere documenten die moeten worden opgevolgd

## Verklaring van de symbolen, afbeeldingen



- Accentuering van de actiegedeeltes met vlakken
- 1. Handlingsstappen met nummering
- A Benaming onderdelen met hoofdletters
- x Maten met kleine letters of eenheden in mm
- ↻ Bewegings- en richtingspijlen

## Inhoudsopgave

|           |  |           |           |   |           |
|-----------|--|-----------|-----------|---|-----------|
| <b>1.</b> | <b>Veiligheidsinformatie</b> .....   | <b>4</b>  | <b>6.</b> | <b>Reparaties</b> .....   | <b>25</b> |
| 1.1       | Doelmatig gebruik . . . . .  | 4         | 6.1       | Veiligheidsinstructies voor het uitvoeren van reparaties . . . . .            | 25        |
| 1.2       | Geautoriseerde doelgroepen . . . . .                                       | 4         | 6.2       | Onderhoud. . . . .  | 25        |
| 1.3       | Algemene veiligheidsinstructies . . . . .                                  | 4         | 6.2.1     | Lampen vervangen . . . . .  | 25        |
| <b>2.</b> | <b>Productinformatie</b> .....   | <b>5</b>  | 6.2.2     | Filtervulling vervangen (bij luchtcirculatiemodus en hybride modus) . . . . . | 25        |
| 2.1       | Functieprincipe . . . . .  | 5         | 6.3       | Verhelpen van storingen . . . . .   | 27        |
| 2.2       | Bedrijfsmodi . . . . .   | 6         | <b>7.</b> | <b>Demontage</b> .....  | <b>28</b> |
| 2.2.1     | Luchtcirculatiemodus . . . . .   | 6         | <b>8.</b> | <b>Verwerking van afvalstoffen</b> .....                                      | <b>29</b> |
| 2.2.2     | Afzuigmodus . . . . .  | 6         | 8.1       | Verpakking afvoeren . . . . .   | 29        |
| 2.2.3     | Hybride modus . . . . .  | 6         | 8.2       | Apparaat afvoeren . . . . .   | 29        |
| 2.3       | Productoverzicht . . . . .   | 6         | <b>9.</b> | <b>Bijlage</b> .....  | <b>30</b> |
| 2.4       | Leveringsomvang. . . . .   | 7         | 9.1       | Productgegevensblad . . . . .   | 30        |
| 2.5       | Technische gegevens . . . . .  | 7         | 9.2       | Contact . . . . .   | 31        |
| <b>3.</b> | <b>Montage</b> .....   | <b>8</b>  |           |   |           |
| 3.1       | Veiligheidsinstructies voor de montage. . . . .                            | 8         |           |   |           |
| 3.2       | Eisen aan de montageplaats. . . . .  | 8         |           |   |           |
| 3.3       | Eisen volgens de bedrijfsmodi. . . . .                                     | 9         |           |   |           |
| 3.3.1     | Eisen bij de luchtcirculatiemodus . . . . .                                | 9         |           |   |           |
| 3.3.2     | Eisen bij de afzuigmodus . . . . .   | 9         |           |   |           |
| 3.3.3     | Eisen bij hybride modus . . . . .  | 9         |           |   |           |
| 3.4       | Eisen aan de afzuigleiding (alleen bij afzuig- of hybride modus) . . . . . | 9         |           |   |           |
| 3.5       | Montagestappen . . . . .   | 10        |           |   |           |
| 3.5.1     | Montage voorbereiden . . . . .   | 10        |           |   |           |
| 3.5.2     | Apparaat uitpakken . . . . .   | 10        |           |   |           |
| 3.5.3     | Onderste schaal en de afscheider verwijderen . . . . .                     | 11        |           |   |           |
| 3.5.4     | Apparaat ophangen . . . . .  | 12        |           |   |           |
| 3.5.5     | Accessoires aansluiten . . . . .   | 14        |           |   |           |
| 3.5.6     | BackFlow-aansluitstuk aanbrengen . . . . .                                 | 14        |           |   |           |
| 3.5.7     | Filter plaatsen (bij luchtcirculatiemodus en hybride modus) . . . . .      | 15        |           |   |           |
| 3.5.8     | Afzuigleiding aansluiten (bij afzuig- en hybride modus) . . . . .          | 15        |           |   |           |
| 3.5.9     | Elektrische voeding aansluiten . . . . .                                   | 16        |           |   |           |
| 3.5.10    | Rookkanaal monteren . . . . .  | 16        |           |   |           |
| 3.5.11    | Onderste schaal en de afscheider plaatsen . . . . .                        | 17        |           |   |           |
| 3.5.12    | Controle en inbedrijfstelling uitvoeren . . . . .                          | 18        |           |   |           |
| <b>4.</b> | <b>Bediening</b> .....   | <b>19</b> |           |   |           |
| 4.1       | Veiligheidsinstructies voor de bediening . . . . .                         | 19        |           |   |           |
| 4.2       | Bedieningspaneel. . . . .  | 19        |           |   |           |
| 4.3       | Normaal bedrijf . . . . .  | 20        |           |   |           |
| 4.3.1     | Naloopfunctie . . . . .  | 21        |           |   |           |
| 4.3.2     | Kookplaatverlichting . . . . .   | 21        |           |   |           |
| 4.3.3     | Omschakeling afzuig-/luchtcirculatiemodus. . . . .                         | 21        |           |   |           |
| 4.3.4     | Controle-indicatie filtervulling . . . . .                                 | 22        |           |   |           |
| 4.4       | Configuratie . . . . .   | 22        |           |   |           |
| <b>5.</b> | <b>Reiniging</b> .....   | <b>23</b> |           |   |           |
| 5.1       | Veiligheidsinstructies voor de reiniging . . . . .                         | 23        |           |   |           |
| 5.2       | Reinigingsmaatregelen . . . . .  | 23        |           |   |           |

## 1. Veiligheidsinformatie

### 1.1 Doelmatig gebruik

Het apparaat dient voor het afzuigen van kookdampen. Het apparaat is uitsluitend bestemd voor het gebruik in particuliere huishoudens. Het apparaat mag uitsluitend met de originele filters van de fabrikant worden gebruikt.

Het gebruik van het apparaat is alleen toegestaan in technisch onberispelijke toestand en na correcte montage. Elk ander gebruik geldt als ondoelmatig gebruik.

Tot doelmatig gebruik behoort ook het lezen en opvolgen van deze handleiding.

### 1.2 Geautoriseerde doelgroepen

Elektrotechnische werkzaamheden alleen laten uitvoeren door gekwalificeerde elektromonteurs conform DIN VDE 0100. Eisen aan gekwalificeerde elektromonteurs:

- Basiskennis van de elektrotechniek.
- Kennis van de landspecifieke bepalingen en normen (in Duitsland bijv. DIN VDE 0100, deel 701).
- Kennis van de van toepassing zijnde veiligheidsvoorschriften.
- Kennis van de van toepassing zijnde wettelijke voorschriften voor gasinstallaties (in Duitsland bijv. de technische regels voor gasinstallaties TRGI).
- Kennis van deze handleiding.

Montage en reparaties alleen door gekwalificeerd, deskundig vakpersoneel. Eisen aan gekwalificeerd, deskundig vakpersoneel:

- Kennis van de bepalingen voor arbeidsveiligheid (ARBO).
- Kennis van de bevestigingstechniek.
- Basiskennis van de ventilatietechniek.
- Ervaring in het gebruik van elektrische en mechanische gereedschappen.
- Kennis van het lezen van technische tekeningen.
- Kennis van deze handleiding.

Bediening, reiniging en reparaties door gebruikers. Eisen aan de gebruikers:

- Kennis van deze handleiding.

Voor de volgende gebruikers gelden bijzondere eisen:

- Kinderen van 8 jaar en ouder.
- Personen met een verminderd fysiek, sensorisch of mentaal vermogen.
- Personen met gebrek aan ervaring en kennis.

Deze gebruikers mogen uitsluitend opdracht krijgen voor het bedienen, reinigen en onderhouden. Bijzondere eisen:




- De gebruikers staan onder toezicht.
- De gebruikers worden geïnstrueerd over het veilig gebruik van het apparaat.
- Gebruikers begrijpen de gevaren bij de omgang met het apparaat.
- Kinderen mogen niet met het apparaat spelen.

### 1.3 Algemene veiligheidsinstructies

#### WAARSCHUWING!

#### **Gevaar door het niet opvolgen van de gebruiks- en montagehandleiding!**

Deze handleiding bevat belangrijke informatie voor een veilige omgang met het apparaat. Op mogelijke gevaren wordt gewezen.

-  Lees deze handleiding zorgvuldig door.
-  De veiligheidsinstructies in deze handleiding moeten worden opgevolgd.
-  De handleiding vrij toegankelijk opbergen.

Open vuur kan het apparaat beschadigen en branden veroorzaken.

- Gaswerking alleen met een korte gasvlam (niet tot over de rand van de bodem van de pan).
- Flambeer niet onder het apparaat.
- Frituur niet onder het apparaat zonder continu toezicht.

In de volgende gevallen is het gebruik van het apparaat verboden:

- Wanneer de vereiste veiligheidsvoorzieningen ontbreken (bijv. bij gelijktijdig gebruik van een ruimteluchtafhankelijke brander).
- Wanneer de vereiste vergunningen ontbreken (bijv. door schoorsteenveger).
- In omgevingen met explosiegevaar.
- Bij beschadiging van het apparaat of afzonderlijke componenten.
- Bij eigenmachtige ombouw van of wijzigingen aan het apparaat.
- Als vloeistof binnendringt in het apparaat.
- Bij sterke verontreiniging.
- Voor kinderen onder 8 jaar en personen die gevaren bij de omgang met het apparaat niet kunnen inschatten.

In de volgende gevallen accepteert de fabrikant geen aansprakelijkheid voor schade:

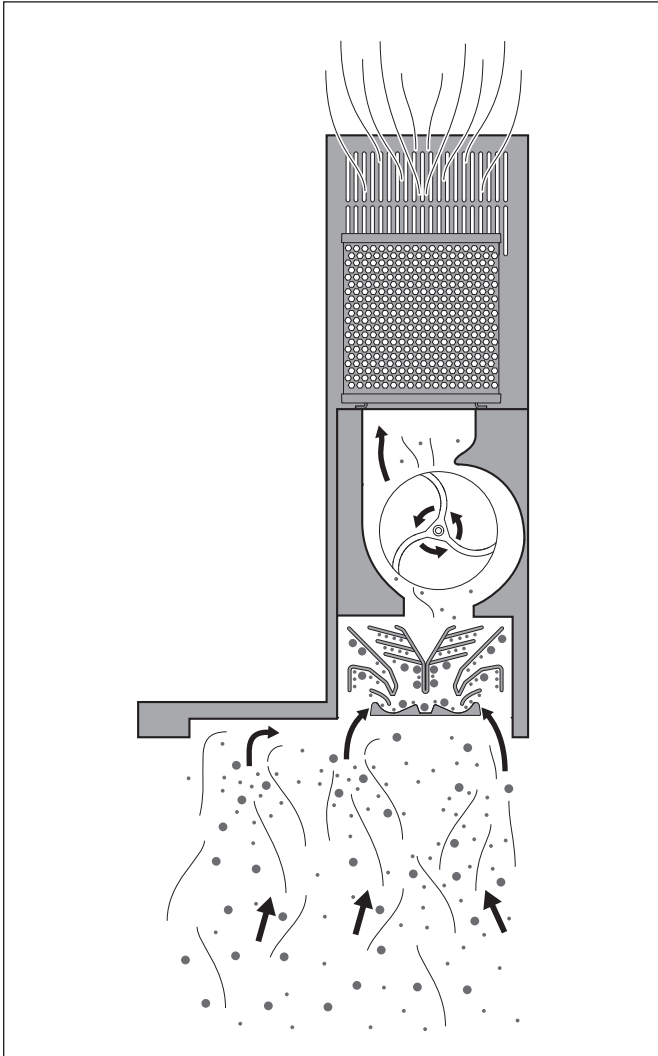
- Bij het negeren van deze handleiding.
- Bij ondoelmatig gebruik van het apparaat.
- Bij ondeskundige montage en ondeskundig gebruik van het apparaat.
- Bij gebruik van het apparaat door niet geautoriseerde doelgroepen.
- Bij omzeiling van de veiligheidsvoorzieningen aan het apparaat.
- Bij gebruik van vervangingsonderdelen (bijv. stroomkabels), die niet door de fabrikant zijn geproduceerd of goedgekeurd.

Meer veiligheidsinstructies staan in de desbetreffende hoofdstukken in deze handleiding.

- ⇒ „3.1 Veiligheidsinstructies voor de montage“ (pagina 8).
- ⇒ „4.1 Veiligheidsinstructies voor de bediening“ (pagina 19).
- ⇒ „5.1 Veiligheidsinstructies voor de reiniging“ (pagina 23).
- ⇒ „6.1 Veiligheidsinstructies voor het uitvoeren van reparaties“ (pagina 25).

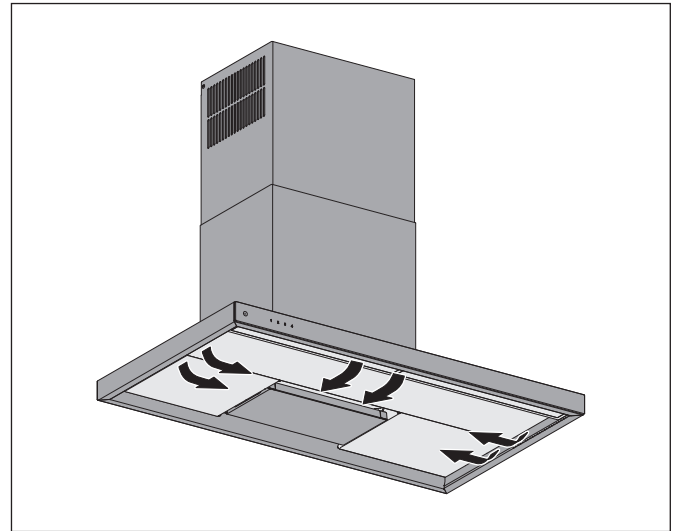
## 2. Productinformatie

### 2.1 Functieprincipe



#### Centrifugale kracht

- Kookdampen worden door een spleet in de kap gezogen, versneld en in een boog omgeleid.
- Door de centrifugale kracht die daarbij ontstaat, worden vuildeeltjes (bijv. vet- en oliedeeltjes) uit de lucht weggeslingerd.
- De vuildeeltjes worden zowel in de onderst schaal als in de afscheider afgescheiden en verzameld.



#### BackFlow-technologie (optioneel)

- Condens of druppels op de afzuigkap (bijv. als waterdamp het koude oppervlak raakt) wordt voorkomen door beluchting van de onderkant van de afzuigkap.
- Een deel van de afgezogen lucht wordt vanaf de voorkant en de zijkanten langs de onderkant van de kap geblazen en gericht naar de aanzuigspleet gestuurd.

## 2.2 Bedrijfsmodi

Het apparaat is geschikt voor de volgende bedrijfsmodi:

- Luchtcirculatiemodus
- Afzuigmodus
- Hybride modus

### 2.2.1 Luchtcirculatiemodus

De filtervulling in het circulatiefilter neutraliseert de aanwezige geurtjes. De geurloze, gereinigde lucht wordt weer naar de ruimte geleid. Door toevoer van verse lucht kan de luchtvochtigheid in de ruimte worden verlaagd.

Bij de luchtcirculatiemodus is het gebruik van de naloopfunctie noodzakelijk, opdat het apparaat de resterende geuren kan opnemen. Door het gebruik van de naloopfunctie wordt de levensduur van de filtervulling verlengd. De filtervulling moet regelmatig worden vervangen.

### 2.2.2 Afzuigmodus

De gereinigde lucht wordt via de bouwconstructie (bijv. buizen, rookkanaal) naar buiten toe geleid.

Bij de afzuigmodus is een voldoende toevoer van verse lucht noodzakelijk. Het apparaat kan alleen de hoeveelheid lucht naar buiten leiden die aanwezig is of binnenkomt.

### 2.2.3 Hybride modus

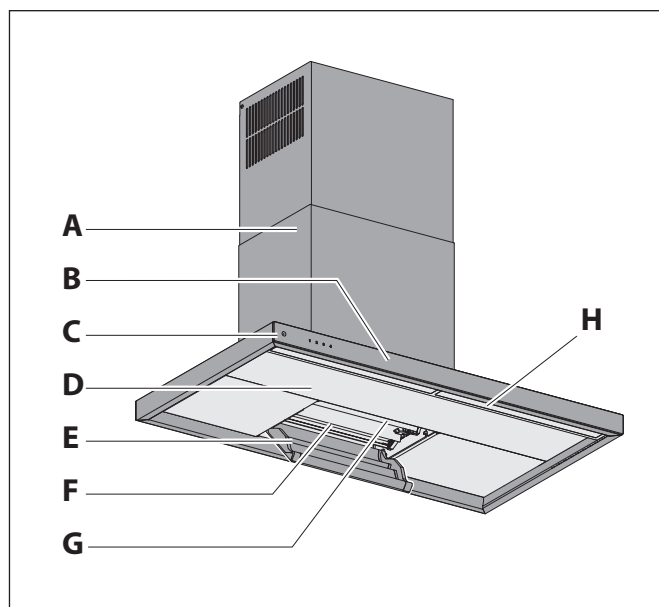
In de hybride modus kan flexibel tussen luchtcirculatiemodus en afzuigmodus gekozen worden.

In de afzuigmodus wordt de gereinigde lucht door de automatisch openende wandkast naar buiten gevoerd. De afzuigmodus is aan te bevelen in de zomer of bij bijzonder intensief aanbraden.

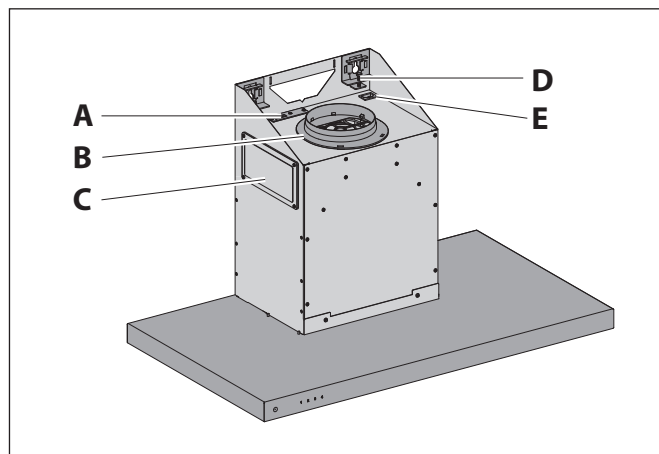
In de luchtcirculatiemodus blijft de wandkast gesloten. De filtervulling in het hybride filter neutraliseert de aanwezige geurtjes. De geurloze, gereinigde lucht wordt weer naar de ruimte geleid.

De luchtcirculatiemodus is aan te bevelen in de winter, wanneer er geen warme lucht naar buiten gevoerd moet worden.

## 2.3 Productoverzicht

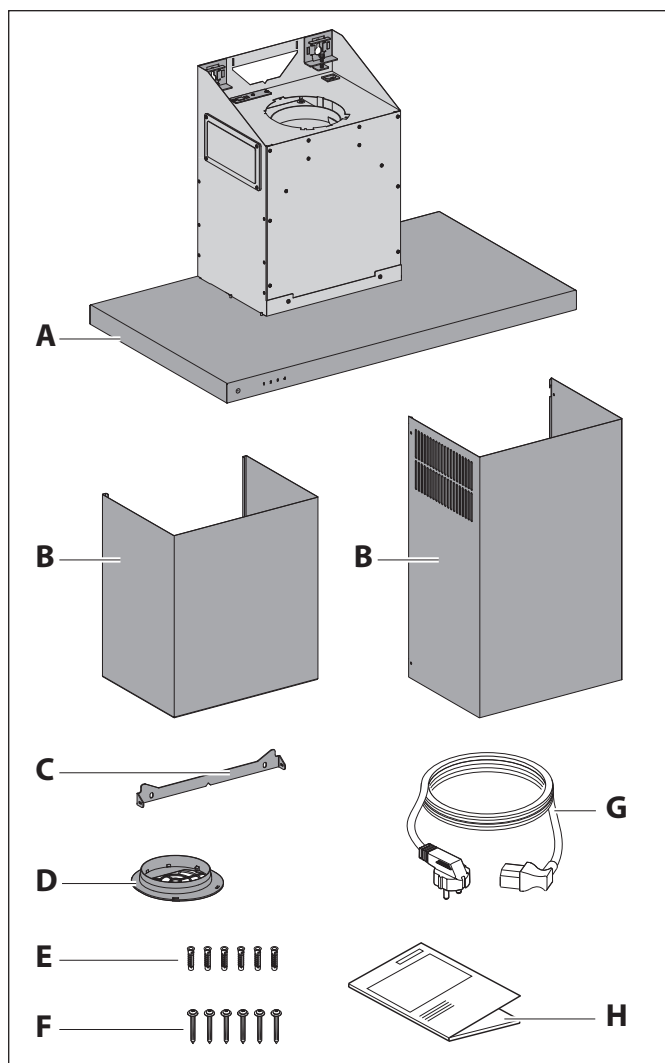


- A Rookkanaal
- B Body van de kap
- C Bedieningspaneel
- D Onderkant van de body van de kap
- E Onderste schaal (uitneembaar)
- F Afscheider (uitneembaar) bestaande uit een centrifugaalafscheider en een opvangzeef („Capillar Trap“)
- G Typeplaatje (in de luchtinlaatschacht van de afscheider)
- H Kookplaatverlichting



- A Aansluitstekkerbussen voor accessoires
- B BackFlow-aansluitstuk (bij gebruik van de BackFlow-technologie)
- C Besturingsbox
- D Stelschroeven voor het uitlijnen
- E Aansluitbus voor de netkabel

2.4 Leveringsomvang



- A Body van de kap
- B Rookkanaal (tweedelig, uittrekbaar)
- C bevestiging rookkanaal
- D BackFlow-aansluitstuk<sup>1</sup>
- E 6 nylon pluggen 8 mm
- F 6 torxschroeven TX30 met geïntegreerde revet
- G Netkabel met netstekker en apparaatstekker
- H Gebruiks- en montagehandleiding

<sup>1</sup> Montage alleen bij gebruik van de BackFlow-technologie.

Het bevestigingsmateriaal is alleen geschikt voor een massieve bouwwijze.

Afhankelijk van de bedrijfsmodus kunnen andere accessoires nodig zijn.

2.5 Technische gegevens

|   | BWH 90 GL E02     |
|---|-------------------|
| Aansluitspanning  | 230 V / 50 Hz     |
| Totaal vermogen   | 179 W             |
| Opgenomen vermogen ventilator                             | 170 W             |
| Lampen  | LED 8,4 W, 384 lx |
| Kleurtemperatuur, instelbaar                              | 2700 - 6500 K     |
| Breedte   | 900 mm            |
| Diepte  | 520 mm            |
| Hoogte bij circulatiemodus met circulatiefilter BUF 150 + | 710 - 1035 mm     |
| Hoogte bij circulatiemodus met circulatiefilter permalyt  | 825 - 1035 mm     |
| Hoogte bij afzuigmodus                                    | 645 - 895 mm      |
| Hoogte bij hybride modus - Afzuiging naar boven           | 875 - 1035 mm     |
| Hoogte bij hybride modus - Afzuiging naar achteren        | 740 - 1035 mm     |
| Gewicht netto   | 27,9 kg           |

De gegevens over het energieverbruik staan in het productgegevensblad.

⇒ „9.1 Productgegevensblad“ (pagina 30).

Informatie over het model (bijv. serienummer, bouwjaar) staat op het typeplaatje.

⇒ „2.3 Productoverzicht“ (pagina 6).



### 3. Montage

#### 3.1 Veiligheidsinstructies voor de montage

##### ⚠ WAARSCHUWING!

##### **Gevaar door veronachtzaming van de montage-instructies!**

Dit hoofdstuk bevat belangrijke informatie voor een veilige montage van het apparaat.

- ☞ Dit hoofdstuk voor de montage zorgvuldig doorlezen.
- ☞ De veiligheidsinstructies opvolgen.
- ☞ De montage uitvoeren zoals is beschreven.

- Montage alleen door gekwalificeerd, deskundig personeel.
  - ⇒ „1.2 Geautoriseerde doelgroepen“ (pagina 4).
- Elektrotechnische werkzaamheden alleen laten uitvoeren door gekwalificeerde elektromonteurs.
  - ⇒ „1.2 Geautoriseerde doelgroepen“ (pagina 4).
- De montage mag alleen met twee personen worden uitgevoerd.
- Bij werkzaamheden op hoogte moet u letten op een stabiele stappositie (bijv. een stabiele keukentrap).
- De kookplaat en andere onderdelen die kunnen worden aangeraakt, moeten voor de montage zijn afgekoeld.
- Bewaar folie en andere verpakkingsonderdelen op een plek die voor kinderen niet toegankelijk is.
- Het apparaat moet voor de montage onbeschadigd en in probleemloze toestand zijn.
- De kabels mogen niet geknikt zijn, bekneld raken of worden beschadigd.
- De ventilatorbehuizing mag nooit geopend worden.
- De bevestiging van andere onderdelen (bijv. panelen, luchtkanalen) aan het apparaat is niet toegestaan.
- De vereiste netspanning moet met de aangegeven spanning op het typeplaatje overeenkomen.
  - ⇒ „2.5 Technische gegevens“ (pagina 7).
- Voor de montage moet ervoor gezorgd worden, dat de stroomvoorziening onderbroken is en blijft. De stroomvoorziening wordt pas ingeschakeld na de vraag hiertoe in de betreffende montagesap.

#### 3.2 Eisen aan de montageplaats

##### ⚠ WAARSCHUWING!

##### **Levensgevaar door ondeskundige montage!**

Het negeren van omgevingscondities kan tot gevaarlijke situaties leiden, bijv. bij de omgang met stroom of gas.

- ☞ Stel vast dat onvoorwaardelijk is voldaan aan de eisen aan de montagelocatie.

- Geen montage in omgevingen met explosiegevaar.
- Bij gelijktijdig gebruik van een ruimteluchtafhankelijke brander (bijv. rookkanaal) binnen hetzelfde luchtsysteem:
  - Een veiligheidsvoorziening is absoluut noodzakelijk.
  - De veiligheidsvoorziening moet verhinderen dat gassen worden binnengezogen in de ruimte.
  - Er moet op worden gelet dat de onderdruk in de installatieruimte van de brander niet groter is dan 4 Pa.
  - Er moet een vergunning voor de inbedrijfstelling (bijv. door schoorsteenveger) aanwezig zijn.
- De montage is alleen toegestaan aan draagkrachtige delen van het gebouw (massieve bouwwijze).
- Indien er een opening in de muur moet worden gemaakt: Een wanddoorvoer beïnvloedt de statica van het gebouw, er bestaat instortingsgevaar. De uitvoering is alleen door een installateur toegestaan.
- Bij montage boven een stookplaats (fornuis/kachel/brander) voor vaste brandstoffen (bijv. kolenkachel): De stookplaats moet een gesloten, niet afneembare afdekking hebben. Anders bestaat er brandgevaar door wegvliegende vonken. De betreffende wettelijke en nationaal geldende voorschriften in acht nemen.
- Uitstromende lucht moet ongehinderd kunnen ontsnappen. Geen hindering van de luchtstroom, bijv. door montage van voorwerpen op of boven het apparaat.
- De elektrische installatie van het gebouw moet over een correcte aarding beschikken.
- De onderhavige netspanning moet met de aangegeven spanning op het typeplaatje overeenkomen.
- In het montagegedeelte van het rookkanaal moet ter plaatse een stopcontact aanwezig zijn.
- De stekker moet na het inbouwen toegankelijk zijn. Alternatief moet in het stroomnet een scheidingsinrichting voor alle polen aanwezig zijn (contactopening van minimaal 3 mm).

- ☞ De nationaal geldende, wettelijke bepalingen moeten in acht genomen worden.



### 3.3 Eisen volgens de bedrijfsmodi

Afhankelijk van de bedrijfsmodus kunnen andere accessoires nodig zijn.

#### 3.3.1 Eisen bij de luchtcirculatiemodus

- Circulatiefilter op de ventilatorafvoer.
- Doorsnedes van de ventilatiesleuven in de bovenbouw groter dan 300 cm<sup>2</sup>.
- Filtervulling vrij toegankelijk om deze te kunnen vervangen.

#### 3.3.2 Eisen bij de afzuigmodus

- Afzuigkanaal op de ventilatorafvoer.
  - ⇒ „3.4 Eisen aan de afzuigleiding (alleen bij afzuig- of hybride modus)“ (pagina 9).
- Diameter van het afzuigkanaal minimaal 150 mm (komt overeen met een oppervlak van ca. 177 cm<sup>2</sup>).
- Voor voldoende toevoer van verse lucht wordt gezorgd door montage van de vereiste accessoires.
  - Raamcontactschakelaar.
  - Wandkast BMK-Z 150.

#### 3.3.3 Eisen bij hybride modus

- Hybride filter op de ventilatorafvoer.
- Aansluiting afzuigkanaal op het hybride filter.
  - ⇒ „3.4 Eisen aan de afzuigleiding (alleen bij afzuig- of hybride modus)“ (pagina 9).
- Doorsnedes van de ventilatiesleuven in de bovenbouw groter dan 300 cm<sup>2</sup>.
- Diameter van het afzuigkanaal minimaal 150 mm (komt overeen met een oppervlak van ca. 177 cm<sup>2</sup>).
- Filtervulling vrij toegankelijk om deze te kunnen vervangen.
- Voor voldoende toevoer van verse lucht wordt gezorgd door montage van de vereiste accessoires.
  - Raamcontactschakelaar.
  - Wandkast BMK-Z 150.

### 3.4 Eisen aan de afzuigleiding (alleen bij afzuig- of hybride modus)

#### ⚠ WAARSCHUWING!

#### Brand- en verstikkingsgevaar door ondeskundige montage!

Bij gebruik van het afzuigkanaal samen met andere apparaten of bij aansluiting op actieve afvoerkanalen (bijv. open haard), kunnen gassen of rook worden binnengezogen in de ruimte.

- ☞ Stel vast dat de eisen aan de afzuigleiding altijd worden opgevolgd.

- Het afzuigkanaal wordt uitsluitend door dit apparaat gebruikt.
- Het afzuigkanaal bestaat uit niet brandbaar materiaal volgens DIN 4102 klasse 1.
- Bij gebruik van een rookkanaal als afzuigkanaal:
  - Het rookkanaal mag niet door andere apparaten worden gebruikt.
  - Toevoer van de afgezogen lucht in het rookkanaal met een naar boven gerichte bocht van 90°.
  - Vrijgave door een schoorsteenveger.
- Bij het door het dak of de buitenwand leiden van het afzuigkanaal:
  - De doorsnede van de ventilatorafvoer wordt niet onderschreden.
  - Montage van een condenswateropvanginrichting in het afzuigkanaal om waterschade aan het apparaat te voorkomen. De condenswateropvanginrichting moet voldoende gedimensioneerd zijn.

De doorsnede, lengte soort en het verloop van het afzuigkanaal beïnvloeden het afzuigrendement. Sterk afgebogen lucht leidt tot vermogensverliezen en geluiden.

Voor optimale prestaties van het apparaat:

- Het afzuigkanaal is zo kort mogelijk en leidt direct naar buiten.
- De voorgeschreven doorsnede van het afzuigkanaal wordt aangehouden.
  - ⇒ „3.3 Eisen volgens de bedrijfsmodi“ (pagina 9).
- Gebruik uitsluitend buizen en bochten met een glad oppervlak aan de binnenkant.

Om wervelingen of stuwing van de getransporteerde lucht te voorkomen – geen gebruik van:

- Spiraalslangen.
- Flexkanalen.
- Vlakke afbuigstukken.
- Afvoerluchtkanalen met scherpe randen.

Voor de montage van het apparaat moet lokaal een afzuigkanaal aanwezig zijn.

### 3.5 Montageschappen

Kort overzicht:

1. Montage voorbereiden
2. Apparaat uitpakken
3. Onderste schaal en de afscheider verwijderen
4. Apparaat ophangen
5. Accessoires aansluiten
6. BackFlow-aansluitstuk aanbrengen
7. Filter plaatsen (bij luchtcirculatiemodus en hybride modus)
8. Afzuigleiding aansluiten (bij afzuig- en hybride modus)
9. Elektrische voeding aansluiten
10. Rookkanaal monteren
11. Onderste schaal en de afscheider plaatsen
12. Controle en inbedrijfstelling uitvoeren

#### 3.5.1 Montage voorbereiden

- ☞ Maak u vertrouwd met uw montagesituatie en de bijbehorende documenten.
  - Apparaat en handleiding.
  - Accessoires.
  - Montagelocatie.
  - Instelling bedrijfsmodus.
- ☞ Stel het benodigde werktuig en materiaal samen:
  - Stabiele keukentrap
  - Duimstok of meetband
  - Stift
  - Waterpas
  - Sleufschroevendraaier SL 2,5 x 0,4
  - Torx-schroevendraaier TX30
  - Steenboor  $\varnothing$  8 mm
  - Klopboormachine
  - steeksleutel maat 10 mm
  - Stanley mes
  - Beschermingsmateriaal (bijv. dik karton) voor kookplaat en werkvlak
- ☞ De montageomgeving vrijhouden van voorwerpen, die kunnen storen of beschadigen.
- ☞ Stel vast dat de kookplaat en andere onderdelen die kunnen worden aangeraakt zijn afgekoeld.
- ☞ Bescherm de kookplaat en andere vlakken in de montageomgeving (bijv. met dik karton).
- ☞ Stel vast dat de stroomvoorziening onderbroken is en blijft. De stroomvoorziening wordt pas ingeschakeld na de vraag hiertoe in de betreffende montageschapp.

Wanneer accessoires (bijv. muurdoorvoer, raamcontactschakelaar) bij de montagesituatie:

- ☞ De handleidingen van de accessoires opvolgen.
- ☞ Zorg dat de accessoires correct zijn gemonteerd en klaar zijn voor het aansluiten.
- ☞ Zorg ervoor, dat de aansluitkabels van accessoires correct aangebracht en toegankelijk zijn.

### 3.5.2 Apparaat uitpakken

#### ⚠ ATTENTIE!

#### Risico op glasbreuk of andere beschadigingen door ondeskundig gebruik!

Het apparaat en het oppervlak hiervan kunnen bij het uitpakken of bij het transport worden beschadigd.

- ☞ Snijd niet in de beschermende kartonverpakking.
- ☞ Houd voorwerpen uit de buurt, die het apparaat kunnen bekrassen (bijv. gereedschap, riemgespen).

- ☞ Pak het apparaat en alle meegeleverde onderdelen voorzichtig uit.
- ☞ Leg het apparaat met de voorkant naar boven op een vaste, schone en beschermende onderlaag (bijv. dik karton).
- ☞ Controleer het apparaat en alle aanwezige delen op beschadigingen.
- ☞ Controleer de levering op volledigheid.
  - ⇒ „2.4 Leveringsomvang“ (pagina 7).

Wanneer delen ontbreken of beschadigd zijn:

- ☞ Neem contact op met uw dealer of de klantenservice.
- ☞ Verwijder het verpakkingsmateriaal en de beschermfolie.
  - ⇒ „8.1 Verpakking afvoeren“ (pagina 29).

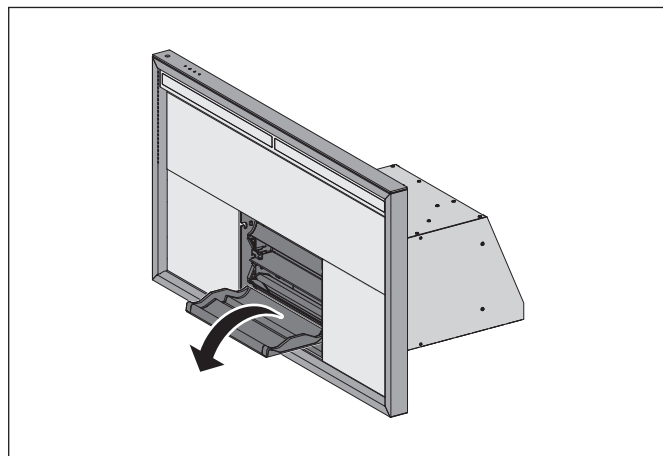
### 3.5.3 Onderste schaal en de afscheider verwijderen

**⚠ ATTENTIE!**

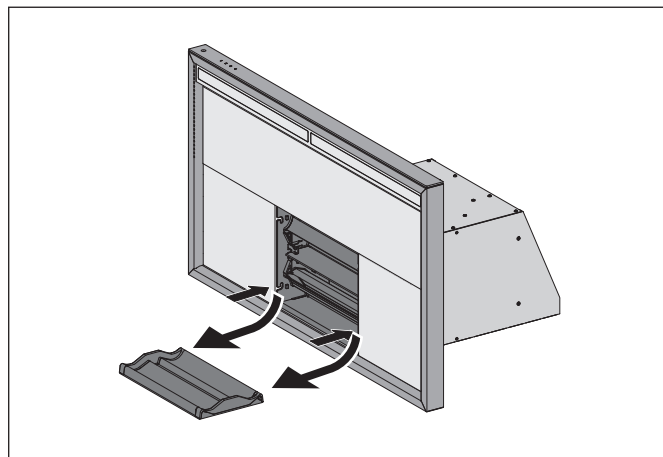
**Gevaar voor materiële schade door vallende delen!**

Bij werkzaamheden aan het apparaat kunnen apparaatonderdelen of gereedschappen vallen en schade aan keukenelementen veroorzaken.

- ☞ Bescherm de afgekoelde kookplaat en andere vlakken in het kookgedeelte (bijv. met dik karton).

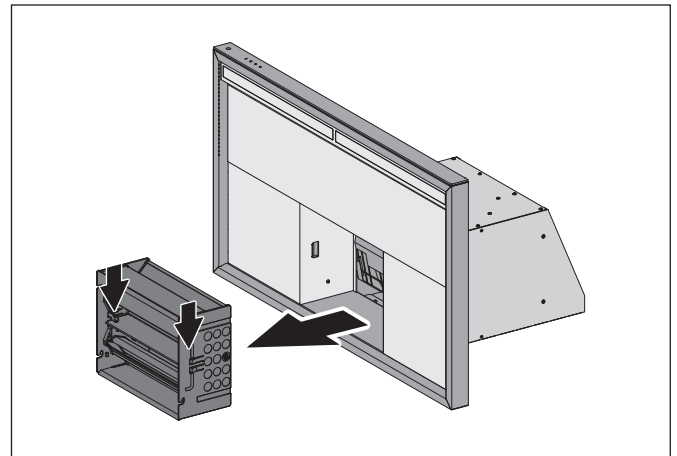


- ☞ Klap de onderste schaal omlaag.



- ☞ Druk de onderste schaal aan de zijkant met beide handen ca. 10 mm naar achteren, de onderste schaal wordt losgeklikt.
- ☞ Beweeg de onderste schaal eruit in een boog omlaag en dan naar voren.

De afscheider wordt erin gestoken en vastgehouden door vergrendelingshaken aan de zijkant.



- ☞ Trek de zijdelingse vergrendelingshaken aan weerskanten naar binnen.
- ☞ De afscheider verwijderen.

### 3.5.4 Apparaat ophangen

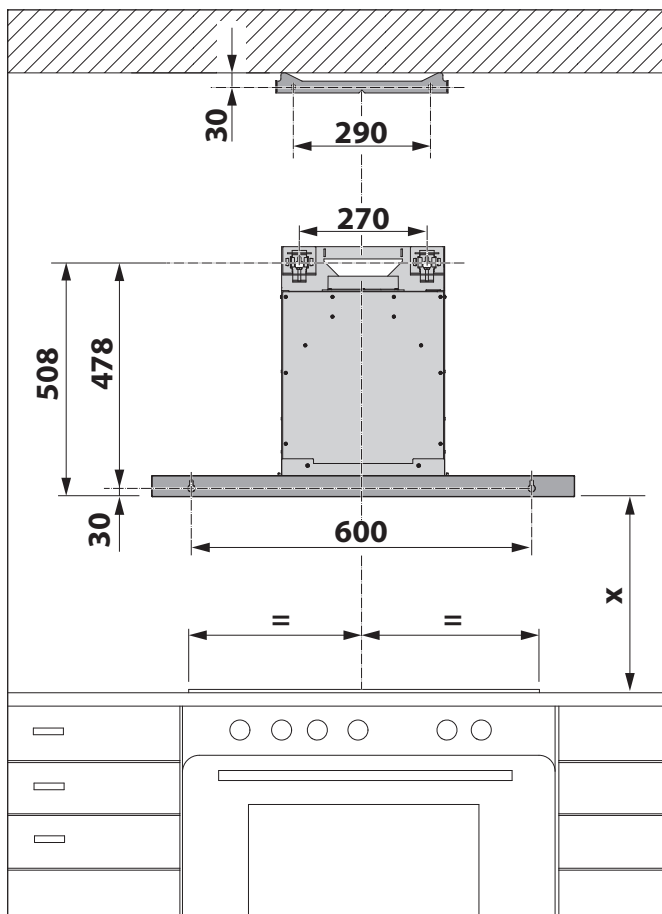
Het apparaat is gemaakt om aan een wand te hangen. Door het rookkanaal uit te trekken, kan dit aan de hoogte van het plafond worden aangepast.

Bij bevestiging aan een massieve wand:

- ☞ Controleer of de draagkracht van de wand voldoende is.
- ☞ Gebruik het meegeleverde bevestigingsmateriaal.

Bij andere montageomstandigheden:

- ☞ Informeer voor de montage naar alternatieve bevestigingsmogelijkheden (bijv. bij een architect).
- ☞ Gebruik voor de wand geschikt bevestigingsmateriaal.



Veiligheidsafstand (x):

- Aanbevolen 700 mm.
  - Bij elektrische kookvelden tenminste 600 mm.
  - Bij gaskookplaten ten minste 650 mm.
- ☐ De specificaties voor de kooktoestellen moeten in acht worden genomen (bijv. bij installatie boven een fornuis op vaste brandstof).

- ☞ Bepaal de ophangpositie.
- ☞ Zorg voor een correcte positie van de kanaalbevestiging:
  - Is de maat te klein (minder dan 30 mm), dan kan het kanaal niet worden ingehaakt.
  - Oneffenheden (bv. bij het plafond) kunnen worden gecompenseerd via sleufgaten.

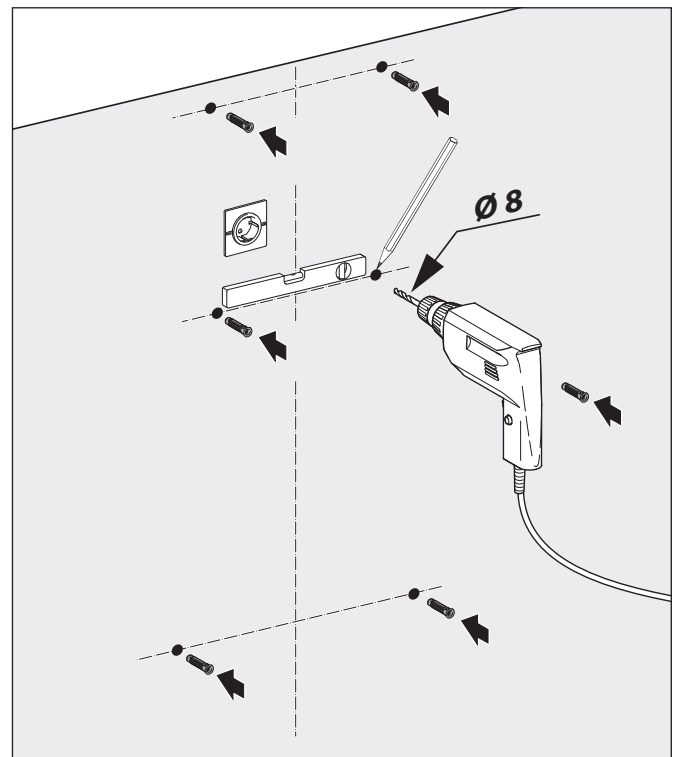
- ☞ Zorg ervoor of de veiligheidsafstand in acht wordt genomen.

#### ⚠ WAARSCHUWING!

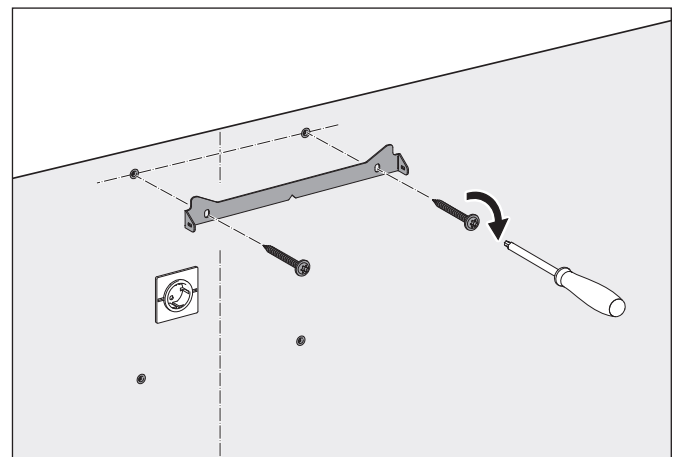
#### Levensgevaar door explosies of elektrische schok!

Het aanboren van gas-, water- of elektrische leidingen kan tot gevaarlijke situaties leiden.

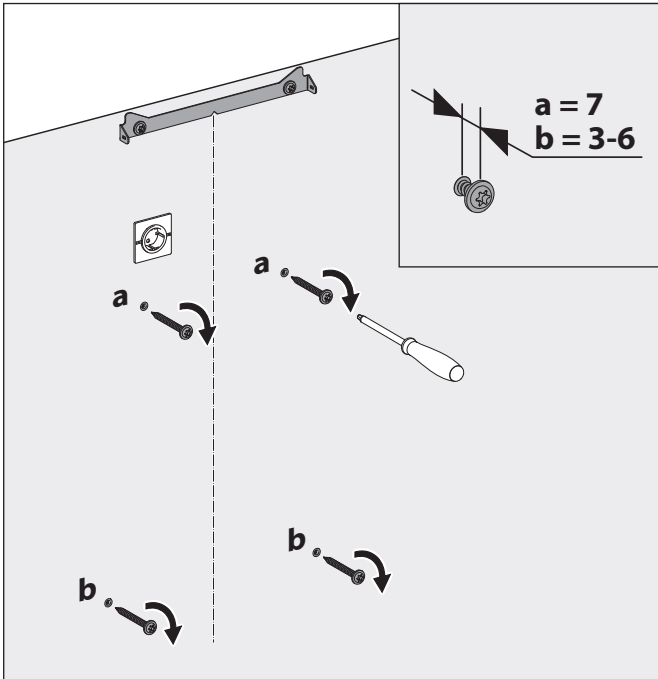
- ☞ Controleer of zich op de bevestigingspunten geen leidingen in de wand bevinden.



- ☞ Bepaal en markeer de bevestigingspunten.
- ☞ Boor de gaten in de wand.
- ☞ Breng de pluggen in de boorgaten aan.



- ☞ Schroef de rookkanaalbevestiging vast.



De bovenste bevestigingsschroeven worden pas na het uitlijnen van het apparaat vastgedraaid.

De onderste bevestigingsschroeven dienen als wegtrekbeveiliging en zijn na het ophangen van het apparaat niet meer toegankelijk.

☞ Draai de bevestigingsschroeven er passend in.

**⚠ WAARSCHUWING!**

**Letselgevaar door ondeskundig gebruik!**

De grootte en het gewicht van het apparaat vergen bij het ophangen veel kracht. Wanneer het apparaat valt, is ernstig letsel mogelijk.

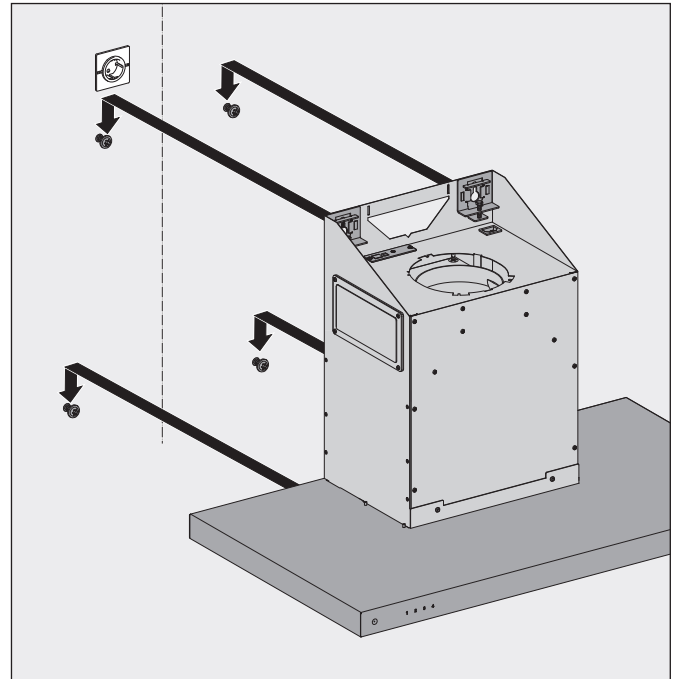
- ☞ Hang het apparaat met twee personen op.
- ☞ Zorg voor een veilige standplaats bij het ophangen.
- ☞ Zorg ervoor, dat er verder geen personen in de werkzone aanwezig zijn.

**⚠ ATTENTIE!**

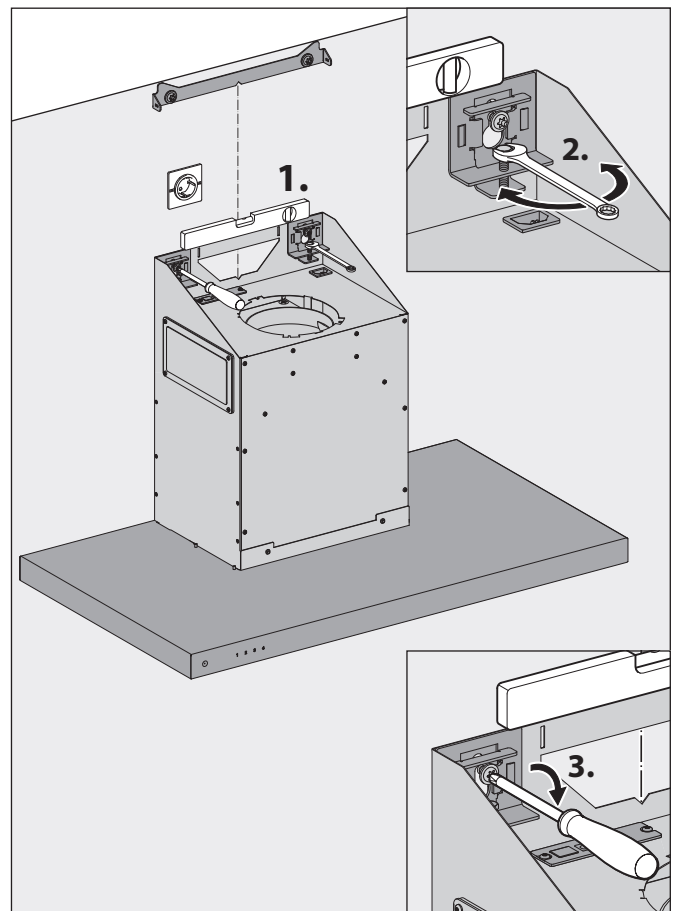
**Gevaar voor materiële schade door ondeskundig gebruik!**

De grootte en het gewicht van het apparaat vergen bij het ophangen veel kracht. Wanneer het apparaat valt, kunnen het apparaat, keukenmeubels en andere voorwerpen beschadigd raken.

- ☞ Dek de afgekoelde kookplaat af.
- ☞ De montageomgeving vrijhouden.



☞ Hang het apparaat aan de bevestigingspunten op.



- ☞ Controleer de horizontale uitlijning van het apparaat.
- ☞ Lijn het apparaat met de stelschroeven uit.
- ☞ Draai de bevestigingsschroeven stevig vast.

### 3.5.5 Accessoires aansluiten

Afhankelijk van de montagesituatie worden aanwezige accessoires op de kap aangesloten, bijv.:

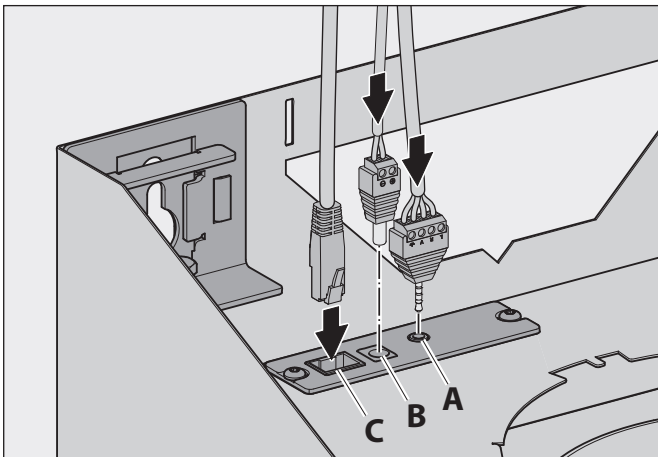
- Wandkast
- Raamcontactschakelaar
- Stelklep
- Circulatiefilter permalyt
- ☞ De handleidingen van de accessoires opvolgen.

#### ⚠ ATTENTIE!

#### Gevaar voor beschadigingen door ondeskundig aansluiten!

De aansluitspanning of gebrekkige aansluitingen kunnen leiden tot beschadigingen aan de elektronica.

- ☞ Stel vast dat de stroomvoorziening onderbroken is en blijft.
- ☞ Zorg voor de juiste toewijzing van de aansluitingen.
- ☞ Zorg dat de stekkers van de accessoires volledig worden ingestoken.



- A Penstekkerbus – voor het aansluiten van muurkast, stelklep of circulatiefilter permalyt.  
 B Holle penstekkerbus – voor het aansluiten van raamcontactschakelaar.  
 C Aansluitstekkerbus (RJ45) – BUS-interface, voor verbinding met speciale accessoires van de fabrikant.  
 Een verbinding met een PC of andere apparaten is niet toegestaan.

#### Wandkast

- De wandkast is gesloten, wanneer het aansturingcontact geopend is.
- De wandkast is geopend, wanneer het besturingcontact gesloten is.

#### Raamcontactschakelaar

- De ventilator van de kap is alleen bedrijfsklaar, wanneer het raam geopend is.

#### Veiligheidsinrichting

- De ventilator van de kap is alleen bedrijfsklaar, wanneer geen kritieke onderdruk in de ruimte wordt vastgesteld.

- ☞ Sluit alle aanwezige accessoires aan.
- ☞ Leg de kabel zo, dat deze niet kan worden geknikt, bekneld kan raken of kan worden beschadigd of bij het vervangen van de filtervulling in de weg zit.

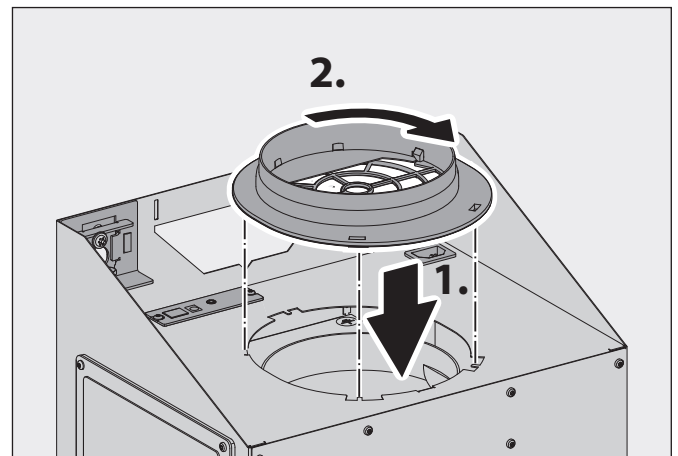
### 3.5.6 BackFlow-aansluitstuk aanbrengen

Bij de volgende bedrijfsmodi wordt het BackFlow-aansluitstuk gemonteerd:

- Luchtcirculatiemodus
- Afzuigmodus met BackFlow-technologie
- Hybride modus

Het gebruik van het BackFlow-aansluitstuk heeft effect op de energiezuinigheid van het apparaat.

⇒ „2.1 Functieprincipe“ (pagina 5).



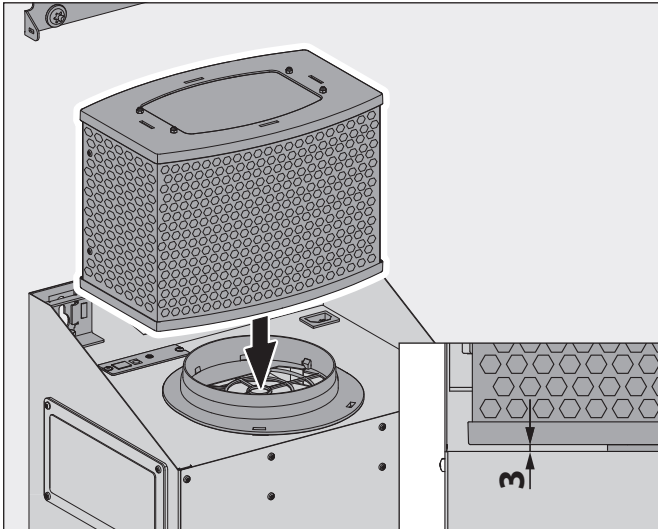
- ☞ Plaats het BackFlow-aansluitstuk op de ventilatorafvoer.
- ☞ Fixeer het BackFlow-aansluitstuk door het kort rechtsom draaien.

**3.5.7 Filter plaatsen (bij luchtcirculatiemodus en hybride modus)**

Voor de montage van het filter is op de ventilatorbehuizing een BackFlow-aansluitstuk (Ø 150 mm) als geleidingshulp aangebracht.

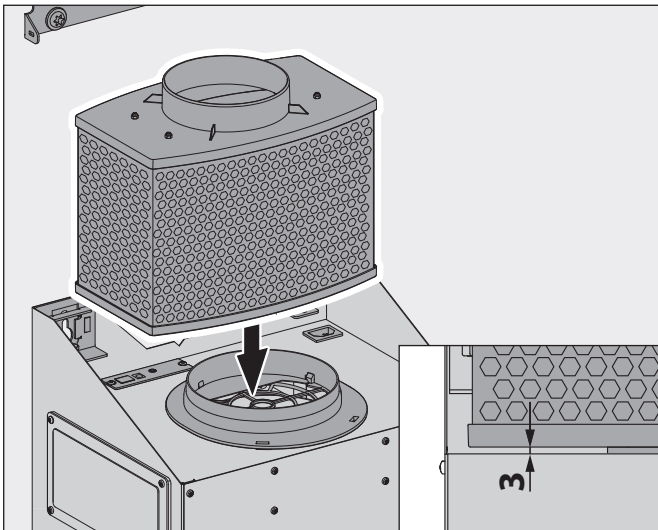
De filters zijn correct aangebracht, wanneer de onderkant van het filter parallel aan het oppervlak van de ventilatorbehuizing verloopt en de spleet ca. 3 mm breed is.

*Luchtcirculatiemodus*



- ☞ Plaats het circulatiefilter van bovenaf op het BackFlow-aansluitstuk.
- ☞ Zorg ervoor, dat het circulatiefilter correct gemonteerd is.

*Hybride modus*

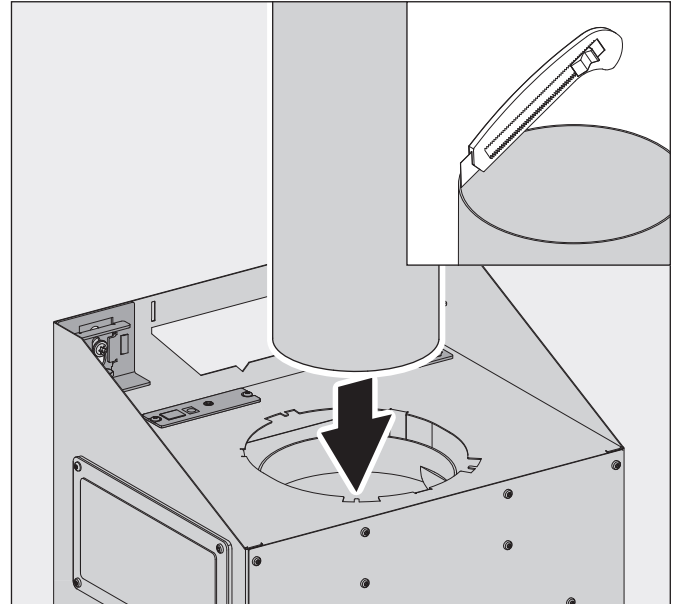


- ☞ Plaats het hybride filter van bovenaf op het BackFlow-aansluitstuk.
- ☞ Zorg ervoor dat het hybride filter correct gemonteerd is.

**3.5.8 Afzuigleiding aansluiten (bij afzuig- en hybride modus)**

*Afzuigmodus zonder BackFlow-technologie*

Het BackFlow-aansluitstuk wordt niet gebruikt. Bij het aansluiten van een flexibele slang kan een starre, nauwaansluitende buis worden gebruikt als tussenstuk.

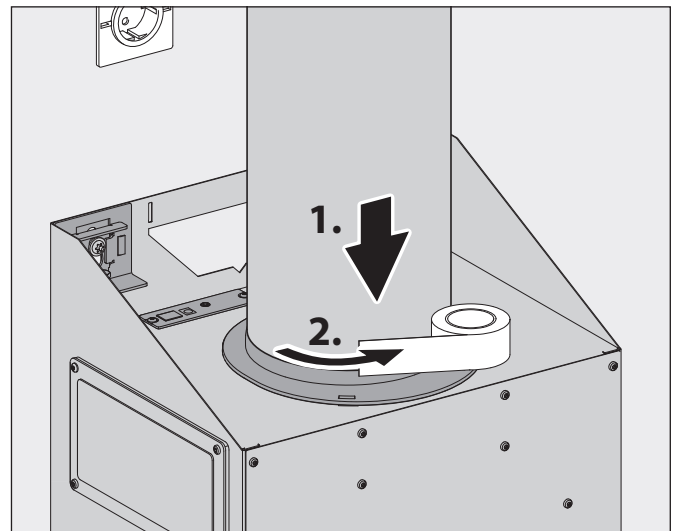


- ☞ Aan de binnenzijde van het afzuigkanaal een afschuiving aanbrengen.
- ☞ Plaats het afzuigkanaal van bovenaf direct op de uitlaat van de ventilatorbehuizing.

*Afzuigmodus met BackFlow-technologie*

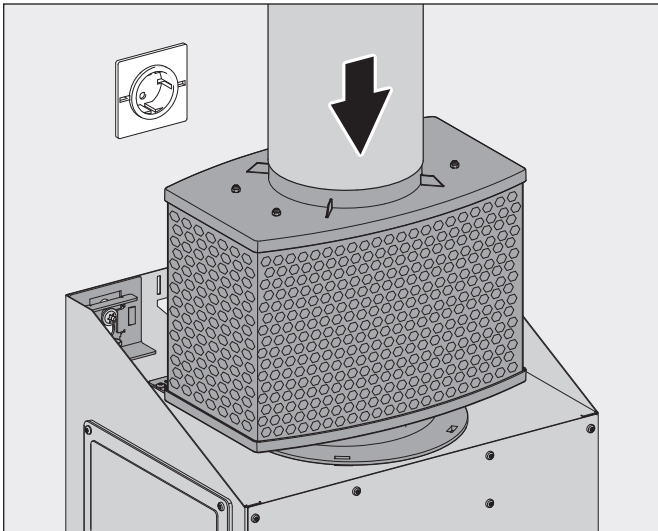
Het BackFlow-aansluitstuk wordt gebruikt.

⇒ „3.5.6 BackFlow-aansluitstuk aanbrengen“ (pagina 14).



- ☞ Plaats het afzuigkanaal van bovenaf op het BackFlow-aansluitstuk.
- ☞ De overgang tussen het afzuigkanaal en BackFlow-aansluitstuk afplakken met afdichttape (accessoire).

Hybride modus



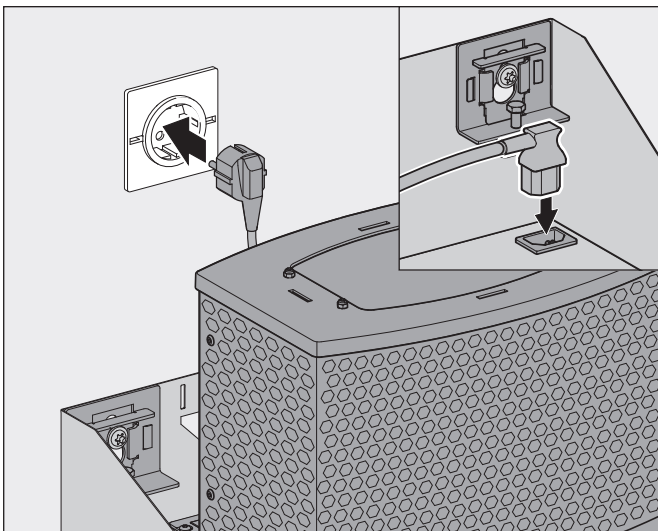
- ☞ Zet het afzuigkanaal aan de bovenkant op de kraag van het hybride filter.

Alle varianten

- ☞ Zorg ervoor dat het afzuigkanaal correct gemonteerd is.

3.5.9 Elektrische voeding aansluiten

- ☞ Let op de aangegeven spanning op het typeplaatje.



- ☞ Steek de stekker van de aansluitkabel in het stopcontact.
- ☞ Leg de kabel zo, dat deze niet kan worden geknikt, bekneld kan raken of kan worden beschadigd of bij het vervangen van de filtervulling in de weg zit.
- ☞ Zorg ervoor dat na montage de mogelijkheid bestaat, alle polen van het apparaat van de stroomvoorziening los te koppelen.

Het apparaat is bedrijfsklaar.

3.5.10 Rookkanaal monteren

**⚠ ATTENTIE!**

**Gevaar voor beschadigingen door ondeskundig gebruik!**

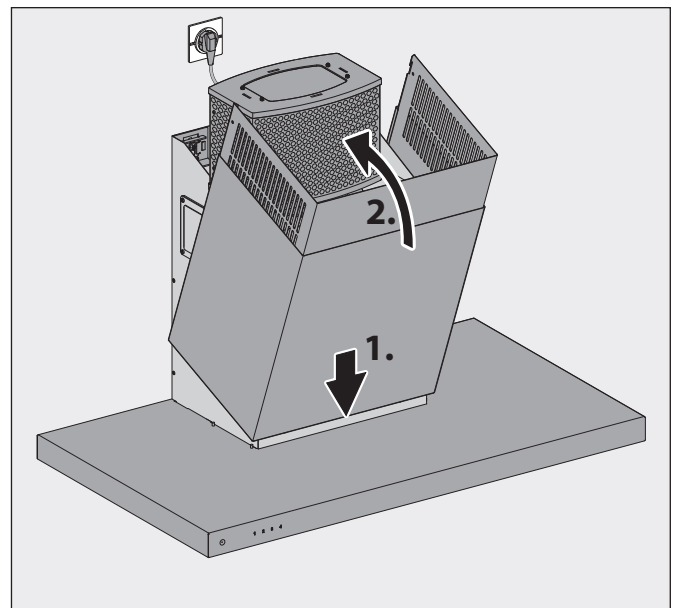
De body van de kap en van het rookkanaal kunnen bij bewegingen tijdens de montage beschadigd raken.

- ☞ Houd afstand tussen het rookkanaal en de body van de kap.
- ☞ Houd voorwerpen uit de buurt, die het apparaat kunnen bekrassen (bijv. gereedschap, riemgespen).

Het rookkanaal bestaat uit twee in elkaar geschoven rookkanaalplaten. In de binnenste plaat bevinden zich de ventilatiesleuven.

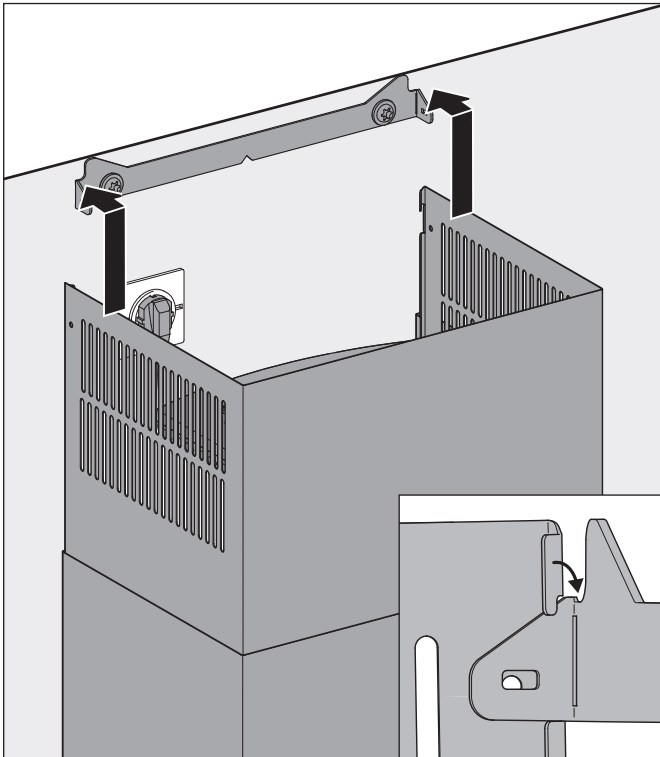
Afhankelijk van de bedrijfsmodus worden de twee rookkanaalplaten op elkaar afgestemd.

- Luchtcirculatiemodus en hybride modus  
De ventilatiesleuven bevinden zich aan de bovenkant en zijn niet bedekt.
- Afzuigmodus  
De binnenste rookkanaalplaat kan eruit getrokken en omgekeerd ingestoken worden om de ventilatiesleuven te bedekken.



- ☞ Licht het rookkanaal met twee personen op.
- ☞ Zet de onderkant van het rookkanaal in de gleuf van het apparaat.
- ☞ Klap het rookkanaal aansluitend op de wand.

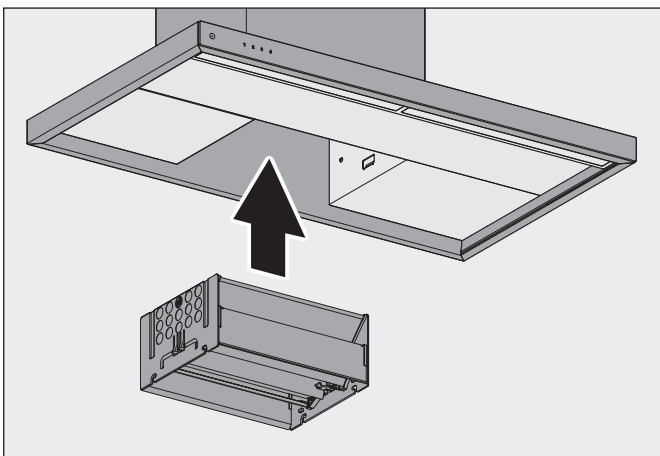




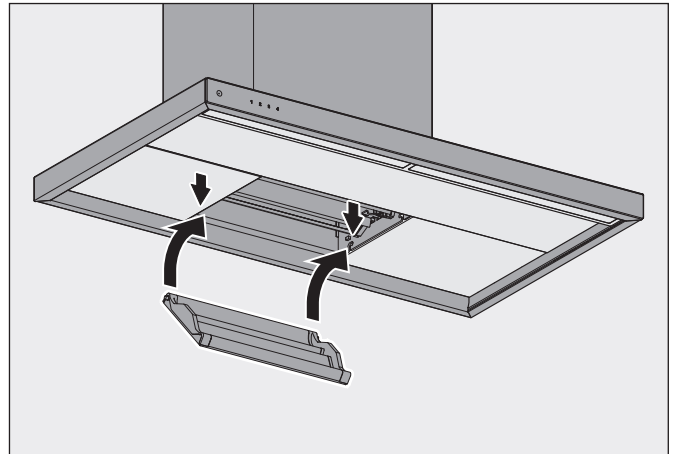
- ☞ Trek de binnenste rookkanaalplaat omhoog.
- ☞ Hang de binnenste rookkanaalplaat aan de bovenkant aan de rookkanaalbevestiging.

### 3.5.11 Onderste schaal en de afscheider plaatsen

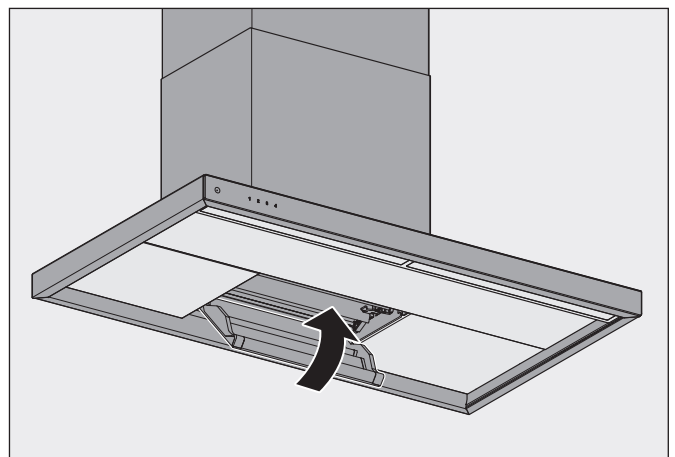
Na de montage moeten de binnenliggende delen er weer ingezet worden.



- ☞ Plaats de afscheider met beide handen in de opnameschacht.
- ☞ Duw de afscheider omhoog tot deze vastklikt.



- ☞ Plaats de onderste schaal aan de onderkant in het apparaat, tot de geleidingspennen van de onderste schaal aan beide kanten voor de geleidegroeven staan.
- ☞ Trek de geleidepennen van de onderste schaal in de geleidingsgroeven.
- ☞ Trek de onderste schaal naar beneden tot deze vastklikt.
- ☞ Controleer of de onderste schaal optimaal kan worden bewogen.



- ☞ Zwenk de onderste schaal naar boven tot de twee sluitmagneten hoorbaar aansluiten.

### 3.5.12 Controle en inbedrijfstelling uitvoeren

#### **ATTENTIE!**

#### **Gevaar voor storingen door vocht in het apparaat!**

Wordt het apparaat van een koude naar een warme omgeving gebracht, kan aan de binnenzijde vocht neerslaan.

☞ Wacht 2-3 uur, voordat u het apparaat in bedrijf neemt.

- 
- ☞ Verwijder eventueel beschermfolie van het apparaat.
  - ☞ Controleer of de netstekker vrij toegankelijk is en of er een alpolige scheidingsinrichting (minstens 3 mm contactopening) aanwezig is.
  - ☞ Controleer of de net- en elektroaansluitkabel niet geknikt, bekneeld geraakt of beschadigd zijn.
  - ☞ Controleer of de ventilatie-uitgangen niet gesloten of afgedekt zijn.
  - ☞ Bij circulatieapparaten: Zorg ervoor, dat de ventilatiesleuven vrij zijn.
  - ☞ Stel vast dat de beschermfolies worden verwijderd.
  - ☞ Controleer de correcte werking van het apparaat.
    - ⇒ „4. Bediening“ (pagina 19).

## 4. Bediening

### 4.1 Veiligheidsinstructies voor de bediening

#### **⚠ WAARSCHUWING!**

#### **Gevaar door veronachtzaming van de bedieningsinstructies!**

Dit hoofdstuk bevat belangrijke informatie voor het veilig bedienen van het apparaat.

- ☞ Dit hoofdstuk zorgvuldig doorlezen, voor bediening van het apparaat.
- ☞ De veiligheidsinstructies opvolgen.

- Bediening alleen door geautoriseerde gebruikers.  
⇒ „1.2 Geautoriseerde doelgroepen“ (pagina 4).
- Geen bediening door kinderen jonger dan 8 jaar en mensen die gevaren bij het omgaan met het apparaat niet kunnen inschatten.
- Gebruik het apparaat niet in geval van brand of acuut brandgevaar (bijv. gasreuk).
- Gaswerking alleen met een korte gasvlam (niet tot over de rand van de bodem van de pan). Open vuur kan het apparaat beschadigen en branden veroorzaken.
- Flambeer niet onder het apparaat. Brandgevaar.
- Frituur niet onder het apparaat zonder continu toezicht.
- Bij gebruik kunnen de kookplaat en andere delen die aangeraakt kunnen worden zeer heet worden. Er bestaat verbrandingsgevaar.
- Vetresten moeten worden verwijderd. Vetresten zijn een brandrisico.
- Geen vocht in het apparaat.
  - Druppels of spatwater moeten worden voorkomen.
  - Houder met vloeistoffen (bijv. vazen, flessen) mogen niet op het apparaat gezet worden.
- Geen hindering van de luchtstroom.
- Geen blokkade van het luchtkanaal aan de onderkant van het apparaat.
- Gebruik het apparaat alleen met geplaatste afscheider en gesloten onderste schaal.
- Bij luchtcirculatiemodus:  
Geen ventilatie-uitlaten niet afdekken (bijv. glazen/borden op of voor de ventilatiesleuven). Uitstromende lucht moet ongehinderd door de ventilatiesleuven kunnen ontwijken, anders kan stuwning ontstaan. Wanneer de kookdampen niet meer weg kunnen trekken, bestaat brandgevaar.
- Bij afzuig- of hybride modus:  
er moet voldoende toevoer van frisse lucht gegarandeerd zijn.

Maatregelen voor een voldoende toevoer van verse lucht:

- ☞ Open de ramen.
- ☞ Open de deuren.
- ☞ Zorg dat de raamcontactschakelaar(s) en muurdoorvoer geïnstalleerd en klaar voor gebruik zijn.
- ☞ Bij ruimteluchtafhankelijke brandpunten (bijv. rookkanaal) binnen hetzelfde luchtsysteem:  
Zorg ervoor dat de voorgeschreven veiligheidsvoorziening werkt.

### 4.2 Bedieningspaneel

Het apparaat wordt via het bedieningspaneel aangestuurd.



De positie van het bedieningspaneel is altijd herkenbaar aan de uitholling van de AAN-/UIT-toets. De overige tiptoetsen branden wanneer het apparaat is ingeschakeld.


Na het inschakelen van de netspanning heeft het apparaat enkele seconden nodig om zich aan de omgevingscondities aan te passen. Tijdens deze periode zijn geen invoerhandelingen mogelijk.

Door een tiptoets aan te raken, wordt de betreffende functie uitgevoerd:

- Tiptoets brandt zwak = functie niet actief
- Tiptoets brandt sterk = functie actief

| Tiptoets | Werking  |
|----------|--|
|          | AAN / UIT, toegang configuratiemodus                   |
|          | Luchtcirculatiemodus, controle-indicatie filtervulling |
|          | Kookplaatverlichting                                   |
|          | Effectverlichting (geen functie)                       |
| <b>1</b> | Vermogensniveau 1                                      |
| <b>2</b> | Vermogensniveau 2                                      |
| <b>3</b> | Vermogensniveau 3                                      |
| <b>P</b> | Vermogensniveau Power (max. 6 minuten)                 |

4.3 Normaal bedrijf

| Tiptoets  | Werking   |
|---|---|
|  | Het apparaat is uitgeschakeld.<br>☞ 1x tiptoets aanraken.<br>Het apparaat schakelt in.<br><br>Het apparaat is ingeschakeld.<br>☞ 1x tiptoets aanraken.<br>Het apparaat schakelt uit.<br>Wanneer de naloopfunctie geactiveerd is:<br>De nalooptijd (10 minuten) start automatisch op het laatst gekozen vermogensniveau. |
|  | Tiptoets brandt sterk:<br>Luchtcirculatiemodus is ingeschakeld.<br><br>Tiptoets knippert:<br>De filtervulling moet vervangen worden.  |
|  | Tiptoets brandt sterk:<br>Kookplaatverlichting is ingeschakeld.   |
| <b>1</b>  | Tiptoets brandt sterk:<br>Vermogensniveau 1 (kleinste ventilatorcapaciteit) is actief.  |
| <b>2</b>  | Tiptoets brandt sterk:<br>Vermogensniveau 2 (middelste ventilatorcapaciteit) is actief.   |
| <b>3</b>  | Tiptoets brandt sterk:<br>Vermogensniveau 3 (hoge ventilatorcapaciteit) is actief.  |
| <b>P</b>  | Tiptoets brandt sterk:<br>Vermogensniveau Power (maximale ventilatorcapaciteit) is actief voor maximaal 6 minuten. Daarna gaat het apparaat naar vermogensniveau 3  |

Voor een optimaal rendement bij het verwijderen van kookdampen:

- ☞ Het apparaat 1-2 minuten voordat u gaat koken alvast inschakelen. Zo kan de stroming worden opgebouwd en worden de dampen snel afgevoerd.
- ☞ Schakel tijdens het koken naar een vermogensniveau dat past bij de intensiteit van de kookdampen:
  - Vermogensniveau 1 – kleinste ventilatorcapaciteit
  - Vermogensniveau 2 – middelste ventilatorcapaciteit
  - Vermogensniveau 3 – hoge ventilatorcapaciteit
- ☞ Wanneer de intensiteit van de kookdampen niet afneemt, schakelt u naar een hoger vermogensniveau.
- ☞ Schakel bij het aanbraden naar het vermogensniveau Power.
- ☞ Na het koken de naloopfunctie inschakelen.
  - ⇒ „4.3.1 Naloopfunctie“ (pagina 21).
- ☞ Zorg voor een regelmatig toevoer van frisse lucht.

- ☞ Gebruik het apparaat ook voor het verminderen van andere storende geuren. Bijvoorbeeld van:
  - Uien en knoflook
  - Oven, magnetron of stoomoven
  - Fondue en raclette

**⚠ WAARSCHUWING!**

**Brandgevaar door vetresten!**

Wanneer het apparaat werkt, hopen zich in en aan het apparaat vetresten op, die licht ontvlambaar zijn.

- ☞ Reinig het apparaat volgens de voorschriften.
  - ⇒ „5. Reiniging“ (pagina 23).

Bij een ingeschakeld vermogensniveau wordt een zwakke luchtstroom uit het luchtkanaal aan de onderkant van het apparaat naar de aanzuigspleet geleid. Deze luchtcirculatie is gewenst. Het luchtkanaal aan de onderkant van het apparaat mag nooit worden gesloten.

De kookplaatverlichting is uitgerust met een energiebesparende LED-verlichting. De verlichting kan altijd en onafhankelijk van de ventilator gebruikt worden.

Wanneer u het apparaat inschakelt en een ongewoon hoog ventilatorgeruis hoorbaar is:

- ☞ Reinig het apparaat.
- ☞ Let op de richtlijnen voor de reiniging.
  - ⇒ „5. Reiniging“ (pagina 23).

Wanneer u het apparaat inschakelt en een geur vrijkomt:

- ☞ Vervang de filtervulling.
- ☞ Let op de richtlijnen voor het vervangen van de filtervulling.
  - ⇒ „6.2.2 Filtervulling vervangen (bij luchtcirculatiemodus en hybride modus)“ (pagina 25).

Na 6 uur zonder bediening schakelt het apparaat (incl. verlichting) automatisch uit.




### 4.3.1 Naloopfunctie

Het apparaat beschikt over een naloopfunctie. Wanneer u deze functie gebruikt, werkt het apparaat nog 10 minuten op het laatst geselecteerde vermogensniveau.

Bij de luchtcirculatiemodus is het gebruik van de naloopfunctie noodzakelijk, opdat het apparaat de resterende geuren kan opnemen. Door het gebruik van de naloopfunctie wordt de levensduur van de filtervulling verlengd. De filtervulling moet regelmatig worden vervangen.

De naloopfunctie kan handmatig of automatisch ingeschakeld worden. De naloopfunctie wordt in de configuratiemodus geactiveerd.

⇒ „4.4 Configuratie“ (pagina 22).




| Tiptoets  | Werking   |
|---|---|
|  | <p>Het apparaat is ingeschakeld.</p> <p>Wanneer de naloopautomaat geactiveerd is:<br/>  1x tiptoets aanraken.<br/>                     Het apparaat schakelt uit.<br/>                     De nalooptijd start automatisch op het laatst gekozen vermogensniveau.</p> <p>Wanneer de naloopautomaat niet geactiveerd is:<br/>  2x tiptoets aanraken – binnen 2 seconden.<br/>                     Het apparaat schakelt uit.<br/>                     De nalooptijd wordt handmatig gestart op het laatst gekozen vermogensniveau.</p> <p>Tijdens de nalooptijd (10 minuten) knippert het bedieningssymbool van het vermogensniveau.</p> |

### 4.3.2 Kookplaatverlichting

De kookplaatverlichting is uitgerust met een energiebesparende ledverlichting. De verlichting kan altijd en onafhankelijk van de ventilator gebruikt worden. De kookplaatverlichting is dimbaar.

Het instellen van de kleurtemperatuur gebeurt in de configuratiemodus.


⇒ „4.4 Configuratie“ (pagina 22).

| Tiptoets  | Werking  |
|---|--|
|  | <p> 1x tiptoets aanraken om de kookplaatverlichting in- of uit te schakelen.</p> <p> Tiptoets ingedrukt houden om de dimmer te starten. Als de tiptoets wordt losgelaten, blijft de kookplaatverlichting in de geselecteerde lichtsterkte.<br/>                     Na het uitschakelen start de kookplaatverlichting bij de volgende inschakeling weer met de volle lichtsterkte.</p> |

### 4.3.3 Omschakeling afzuig-/luchtcirculatiemodus

Wanneer het apparaat met hybride modus is uitgerust, kan na het activeren van de omschakelfunctie altijd tussen afzuig- en luchtcirculatiemodus gewisseld worden.

De omschakeling wordt in de configuratiemodus geactiveerd.  
 ⇒ „4.4 Configuratie“ (pagina 22).

| Tiptoets  | Werking   |
|---|---|
|  | <p>Wanneer de omschakeling geactiveerd is:<br/>  1x tiptoets aanraken.</p> <p>Tiptoets is zwak verlicht:<br/>                     Het apparaat werkt in de bedrijfsmodus Afzuigen.<br/>                     De wandkast is geopend.<br/>                     De gereinigde lucht wordt naar buiten geleid.</p> <p>Tiptoets brandt sterk:<br/>                     Het apparaat werkt in de bedrijfsmodus Circulatielucht.<br/>                     De wandkast is gesloten.<br/>                     De gereinigde lucht wordt het vertrek in geleid.</p> |


**4.3.4 Controle-indicatie filtervulling**

Het apparaat is uitgerust met een controle-indicatie om aan het vervangen van de filtervulling te herinneren. In de luchtcirculatiemodus knippert de controle-indicatie na 350 bedrijfsuren van de ventilator.


Door de controle-indicatie uit te schakelen, wordt de urenteller opnieuw gestart.

De controle-indicatie wordt in de configuratiemodus uitgeschakeld.


⇒ „4.4 Configuratie“ (pagina 22).

| Tiptoets  | Werking   |
|---|---|
|  | Tiptoets knippert:<br>De filtervulling moet vervangen worden.<br>⇒ „6.2.2 Filtervulling vervangen (bij luchtcirculatiemodus en hybride modus)“ (pagina 25). |

**4.4 Configuratie**

| Tiptoets  | Werking  |
|---|--|
|  | Het apparaat is ingeschakeld, de vermogensniveaus zijn niet actief.<br>☞ 1x tiptoets aanraken – langer dan 10 seconden.<br>De tiptoetsen van de vermogensniveaus knipperen 5x.<br>Het apparaat schakelt naar de configuratiemodus.<br><br>De configuratiemodus is ingeschakeld.<br>Om de configuratiemodus te verlaten:<br>☞ 1x tiptoets aanraken.<br>De instellingen worden opgeslagen.<br>Alle bedieningssymbolen branden 5 seconden lang.<br>Het apparaat is weer in normaal bedrijf. |

In de configuratiemodus kunnen door de betreffende tiptoets aan te raken de volgende functies geactiveerd of gedeactiveerd worden.

| Tiptoets  | Werking  |
|---|--|
|  | ☞ 1x tiptoets aanraken.<br>Kookplaatverlichting wordt ingeschakeld.<br><br>☞ Tiptoets nogmaals aanraken om de kleurendoorloop te starten.<br>Na loslaten van de tiptoets stopt de kleurendoorloop, de geselecteerde kleurtemperatuur wordt opgeslagen.   |
| <b>2</b>  | <i>Omschakeling afzuig-/luchtcirculatiemodus.</i><br>In de toestand bij levering is de functie uitgeschakeld.<br><br>☞ 1x tiptoets aanraken.<br>Tiptoets brandt sterk,<br>tiptoets voor de luchtcirculatiemodus brandt zwak:<br>De omschakeling is geactiveerd.<br><br>☞ 1x tiptoets aanraken.<br>Tiptoets is zwak verlicht,<br>tiptoets voor de luchtcirculatiemodus is uit:<br>De omschakeling is gedeactiveerd. |
| <b>3</b>  | <i>Controle-indicatie filtervulling.</i><br>De functie is zo ingeschakeld dat de tiptoets voor de luchtcirculatiemodus knippert na 350 bedrijfsuren van de ventilator.<br><br>Wanneer de filtervulling vervangen is:<br>☞ 1x tiptoets aanraken.<br>Tiptoets brandt sterk:<br>De urenteller start opnieuw, de tiptoets voor de luchtcirculatiemodus wordt uitgeschakeld.  |
| <b>P</b>  | <i>Naloopautomaat.</i><br>In de toestand bij levering is de functie uitgeschakeld.<br><br>☞ 1x tiptoets aanraken.<br>Tiptoets brandt sterk:<br>Naloopautomaat is geactiveerd.  |

## 5. Reiniging

### 5.1 Veiligheidsinstructies voor de reiniging

#### **⚠ WAARSCHUWING!**

#### **Gevaar door veronachtzaming van de reinigingsinstructies!**

Dit hoofdstuk bevat belangrijke informatie voor het veilig reinigen van het apparaat.

- ☞ Dit hoofdstuk zorgvuldig doorlezen voordat u het apparaat reinigt.
- ☞ De veiligheidsinstructies opvolgen.

- Reiniging alleen door geautoriseerde gebruikers.  
⇒ „1.2 Geautoriseerde doelgroepen“ (pagina 4).
- Geen reiniging door kinderen onder de 8 en personen, die gevaren bij het omgaan met het apparaat niet in kunnen schatten.
- Na het gebruik kunnen de kookplaat en andere onderdelen die kunnen worden aangeraakt nog heet zijn. Er bestaat verbrandingsgevaar.
- Vetresten moeten worden verwijderd. Vetresten zijn een brandrisico.

Het apparaat moet regelmatig worden gereinigd:

- Bedieningspaneel, oppervlak en onderste schaal na iedere maaltijdbereiding.
- De afscheider bij dagelijks gebruik uiterlijk na 8-10 weken.

### 5.2 Reinigingsmaatregelen

Het apparaat zuigt vuildeeltjes (bijv. vet- en oliedeeltjes) met de lucht uit de ruimte aan. In de onderste schaal en in de afscheider worden de vuildeeltjes afgescheiden en verzameld.

Voor elke reiniging:

- ☞ Het apparaat uitschakelen.
- ☞ Stel vast dat de kookplaat en andere onderdelen die kunnen worden aangeraakt zijn afgekoeld.

#### **⚠ ATTENTIE!**

#### **Gevaar voor beschadigingen door ondeskundige reiniging!**

Voorwerpen met scherpe randen, schuurmiddelen of ongeschikte reinigingsmiddelen kunnen het apparaat beschadigen.

De volgende reinigingsmiddelen zijn ongeschikt en mogen niet worden gebruikt:

- Aceton
- Trichlorethyleen
- Oplossingen op nitro-basis (bijv. Nitro-verdunning)
- Kunstharverdunning
- Schuurmiddelen
- Siliconenhoudende polijstmiddelen
- Oliehoudende polijstmiddelen
- Was
- Waterdamp
- Op gelakte oppervlakken: Microvezeldoek
- ☞ Houd voorwerpen uit de buurt, die het apparaat kunnen bekrassen (bijv. sierraden).
- ☞ Gebruik milde huishoudreinigingsmiddelen (bijv. alkalivrije, pH-neutrale allesreiniger).
- ☞ Gebruik een zachte, vochtige doek.
- ☞ Reinigen zonder teveel druk uit te oefenen.

- ☞ De aanwijzingen en gegevens op de reinigingsmiddelen moeten in acht genomen worden.

#### *Bedieningspaneel*

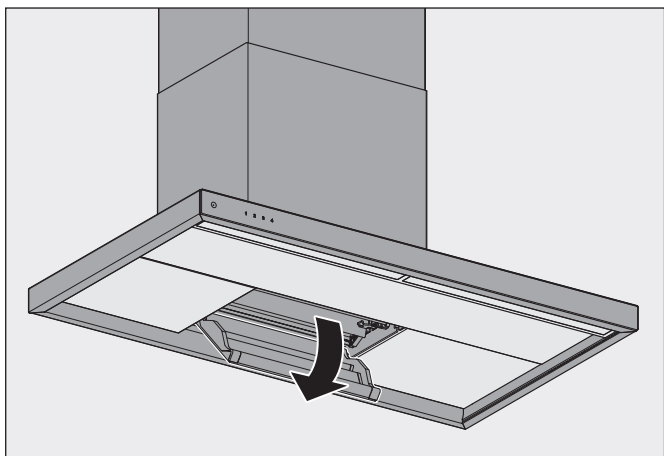
- ☞ Reinig het bedieningspaneel met een lintvrije, licht vochtige doek (bijv. een microvezeldoek).
- ☞ Wrijf het bedieningspaneel droog met een lintvrije, zachte doek.

#### *Oppervlakken*

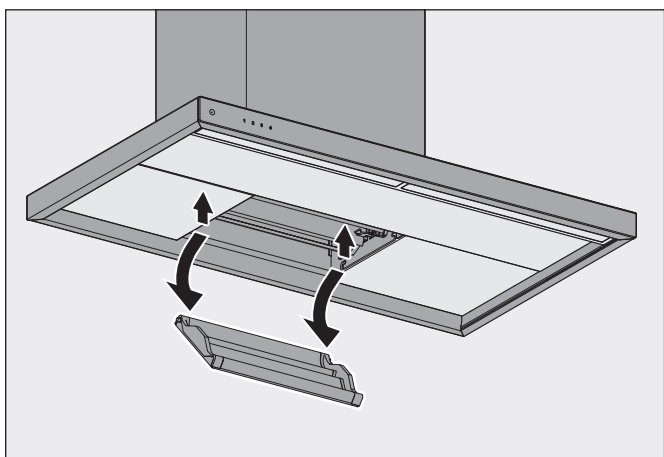
- ☞ Reinig de oppervlakken met een zachte, vochtige doek en een mild huishoudreinigingsmiddel.
- ☞ Wrijf de oppervlakken met een zachte doek droog.

## Onderste schaal

De onderste schaal wordt op zijn plaats gehouden door twee geleidepennen.



- ☞ Klap de onderste schaal omlaag.

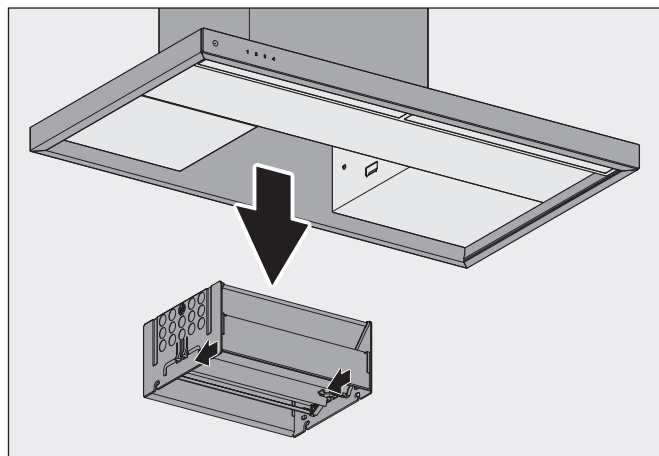


- ☞ Druk de onderste schaal aan de zijkant met beide handen ca. 10 mm omhoog, de onderste schaal wordt losgeklikt.
- ☞ Beweeg de onderste schaal in een boog naar achteren en dan omlaag eruit.

- ☞ Reinig de onderkant van de Body van de kap met een zachte, vochtige doek.
- ☞ Reinig de onderste schaal met een zachte, vochtige doek of in de afwasmachine.
- ☞ Wrijf de onderste schaal met een zachte doek droog.
- ☞ Zet de onderste schaal er weer in.
  - ⇒ „3.5.11 Onderste schaal en de afscheider plaatsen“ (pagina 17).

## Afscheider

De afscheider wordt erin gestoken en vastgehouden door vergrendelingshaken aan de zijkant.



- ☞ Trek de zijdelingse vergrendelingshaken aan weerskanten naar binnen.
- ☞ De afscheider verwijderen.
- ☞ Reinig de afscheider, bijv. in de vaatwasser.
- ☞ Reinig de oppervlakken en randen op de opnameschacht van de afscheider met een zachte, vochtige doek.
- ☞ Zorg ervoor dat de afscheider helemaal droog is.
- ☞ Plaats de afscheider weer terug.
  - ⇒ „3.5.11 Onderste schaal en de afscheider plaatsen“ (pagina 17).



## 6. Reparaties

### 6.1 Veiligheidsinstructies voor het uitvoeren van reparaties

#### **⚠ WAARSCHUWING!**

##### **Gevaar door veronachtzaming van de onderhoudsinstructies!**

Dit hoofdstuk bevat belangrijke informatie voor een veilig onderhoud van het apparaat.

- ☞ Dit hoofdstuk vóór de onderhoudswerkzaamheden zorgvuldig doorlezen.
- ☞ De veiligheidsinstructies opvolgen.
- ☞ Het onderhoud uitvoeren zoals het is beschreven.

- Reparatiewerkzaamheden alleen door gekwalificeerd, deskundig personeel.
  - ⇒ „1.2 Geautoriseerde doelgroepen“ (pagina 4).
- Elektrotechnische werkzaamheden alleen laten uitvoeren door gekwalificeerde elektromonteurs.
  - ⇒ „1.2 Geautoriseerde doelgroepen“ (pagina 4).
- Reparaties alleen door geautoriseerde gebruikers.
  - ⇒ „1.2 Geautoriseerde doelgroepen“ (pagina 4).
- Geen reparaties door kinderen onder de 8 en personen, die gevaren bij het omgaan met het apparaat niet in kunnen schatten.
- Bij werkzaamheden op hoogte moet u letten op een stabiele stapositie (bijv. een stabiele keukentrap).
- De kookplaat en andere delen die aangeraakt kunnen worden moeten afgekoeld zijn.
- De ventilatorbehuizing mag nooit geopend worden.

### 6.2 Onderhoud

#### 6.2.1 Lampen vervangen

Het apparaat is voorzien van een onderhoudsvrije ledverlichting. Wanneer er sprake is van een storing:

- ☞ Neem contact op met uw dealer of de klantenservice.

#### 6.2.2 Filtervulling vervangen (bij luchtcirculatiemodus en hybride modus)

Geurtjes worden door de filtervulling in het circulatie- of hybride filter gebonden. De geurloze, gereinigde lucht wordt weer naar de ruimte geleid.

Het circulatie- en hybride filter zijn maximaal twee jaar onderhoudsvrij.

Daarna moet de filtervulling regelmatig vernieuwd worden.

Vervangingsintervallen

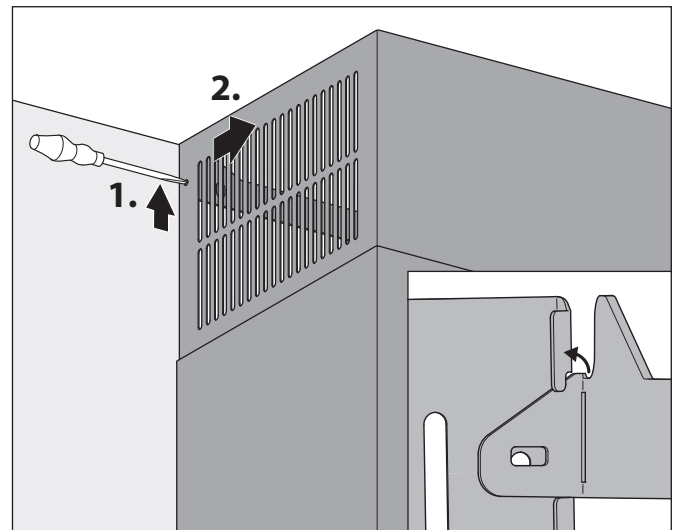
- Als de controle-indicatie knippert - elke 350 bedrijfsuren van de ventilator.
  - ⇒ „4.3.4 Controle-indicatie filtervulling“ (pagina 22).
- Bij geuren in de uitstromende lucht.
- Bij dagelijks gebruik uiterlijk na 24 maanden.
- Bij af-en-toe-gebruik uiterlijk na 36 maanden.

#### **⚠ ATTENTIE!**

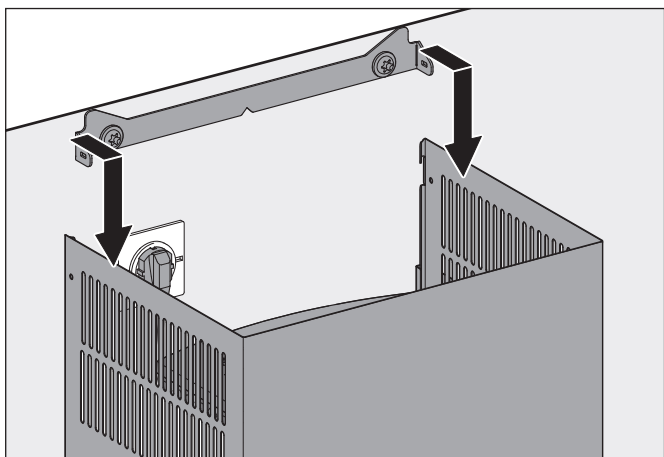
##### **Gevaar voor materiële schade door vallende delen!**

Bij werkzaamheden aan het apparaat kunnen apparaatonderdelen of gereedschappen vallen en schade aan keukenelementen veroorzaken.

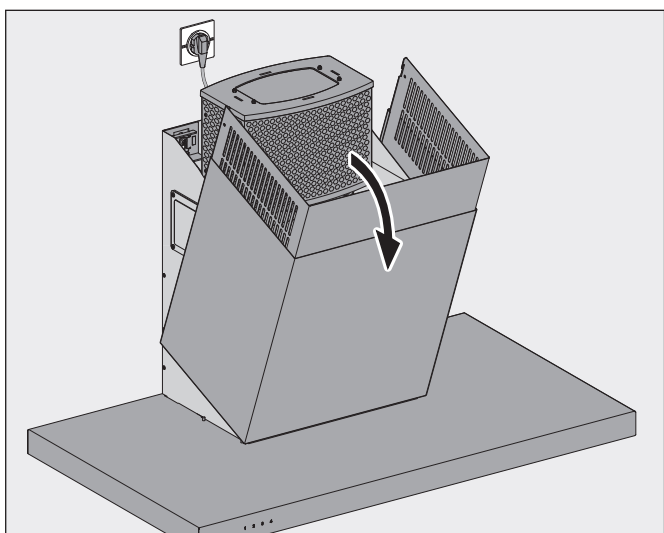
- ☞ Bescherm de afgekoelde kookplaat en andere vlakken in het kookgedeelte (bijv. met dik karton).
- ☞ Verplaats onderdelen van het apparaat met grote voorzichtigheid.



- ☞ Maak de binnenste rookkanaalplaat aan beide zijden van de rookkanaalbevestiging los.

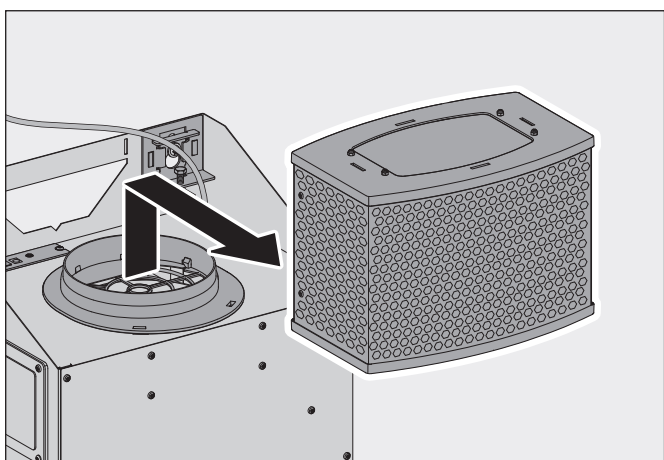


☞ Schuif de binnenste rookkanaalplaat naar beneden.



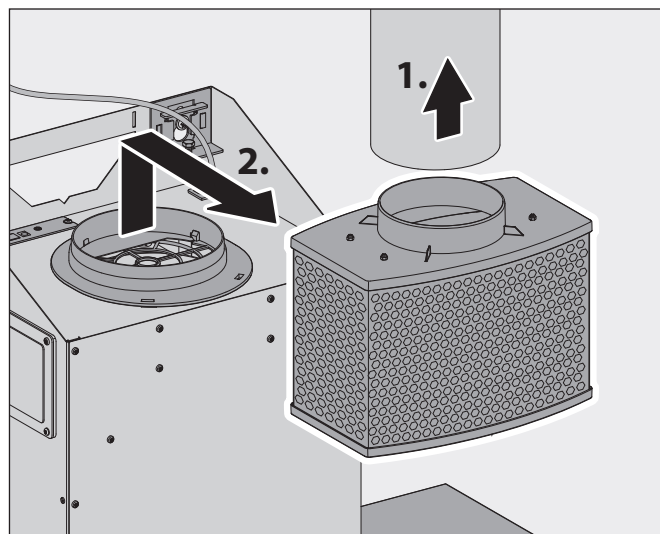
☞ Neem het rookkanaal van het apparaat af.

*Circulatiefilter demonteren*



☞ Til het filter minimaal 30 mm op.  
☞ Neem het filter naar voren uit het apparaat.

*Hybride filter demonteren*



- ☞ Verwijder het afzuigkanaal van het hybride filter.
- ☞ Til het filter minimaal 30 mm op.
- ☞ Neem het filter naar voren uit het apparaat.
- ☞ Het verwisselen van de filtervulling wordt uitgevoerd zoals in de desbetreffende handleiding wordt beschreven.
- ☞ Vervang de filtervulling.
- ☞ Reinig het filter van buiten (bijv. door schoonzuigen met een stofzuiger).
- ☞ Plaats het filter weer terug.
  - ⇒ „3.5.7 Filter plaatsen (bij luchtcirculatiemodus en hybride modus)” (pagina 15).
- ☞ Monteer het rookkanaal.
  - ⇒ „3.5.10 Rookkanaal monteren” (pagina 16).
- ☞ Schakel de controle-indicatie op het bedieningspaneel uit.
  - ⇒ „4.4 Configuratie” (pagina 22).

### 6.3 Verhelpen van storingen

Mogelijke storingen worden hieronder als volgt beschreven:

*Beschrijving van de storing.*

- Mogelijke oorzaak.
  - ☞ Oplossing.

*Ventilator en verlichting werken niet.*

- Geen stroomtoevoer.
  - ☞ Controleer of de netschakelaar (op alle polen) aangesloten is.
  - ☞ Schakel de netschakelaar in.
- De zekering is geactiveerd of is defect.
  - ☞ Controleer of de zekering is geactiveerd.
  - ☞ Is er sprake van een automatische zekering, de automatische zekering inschakelen.
  - ☞ In geval van andere zekeringstypes neemt u contact op met een elektricien.

*Ventilator werkt niet.*

- Het apparaat is niet ingeschakeld.
  - ☞ Controleer alle vermogensniveaus.
    - ⇒ „4.3 Normaal bedrijf“ (pagina 20).
- Het apparaat is aangesloten op een raamcontactschakelaar en het raam is gesloten.
  - ☞ Open het raam.
- Het apparaat is op een veiligheidsinrichting aangesloten. De veiligheidsinrichting herkent een kritische onderdruk.
  - ☞ Open een raam.
  - ☞ Wacht tot de luchtdruk weer normaal is.

*Verlichting werkt niet.*

- De software van het apparaat moet opnieuw gestart worden.
  - ☞ Onderbreek de stroomvoorziening ca. 10 seconden.
- Lamp is defect.
  - ☞ Neem contact op met uw dealer of de klantenservice.

*Geurvorming tijdens het bedrijf.*

- De filtervulling is opgebruikt.
  - ☞ Vervang de filtervulling.
    - ⇒ „6.2.2 Filtervulling vervangen (bij luchtcirculatiemodus en hybride modus)“ (pagina 25).

*Slecht vermogen van het apparaat.*

- Het circulatiefilter is dichtgeslibd.
  - ☞ Vervang de filtervulling van het circulatiefilter.
    - ⇒ „6.2.2 Filtervulling vervangen (bij luchtcirculatiemodus en hybride modus)“ (pagina 25).
- Het hybride filter is dichtgeslibd.
  - ☞ Vervang de filtervulling van het hybride filter.
    - ⇒ „6.2.2 Filtervulling vervangen (bij luchtcirculatiemodus en hybride modus)“ (pagina 25).
- Het afzuigkanaal werd ondeskundig aangesloten of verplaatst.
  - ☞ Neem contact op met uw dealer of de klantenservice.

*Het bedieningspaneel reageert niet na herhaaldelijk aanraken.*

- Het bedieningspaneel is vuil.
  - ☞ Reinig het bedieningspaneel.
    - ⇒ „5. Reiniging“ (pagina 23).
- De software van het apparaat moet opnieuw gestart worden.
  - ☞ Onderbreek de stroomvoorziening ca. 10 seconden.

*Vocht in het apparaat.*

- Er zijn druppels of spatwater in het apparaat binnengedrongen.
- Er is vloeistof (bijv. uit vazen, flessen op het apparaat) in het apparaat binnengedrongen.
  - ☞ Onderbreek meteen de stroomtoevoer door de zekering te verwijderen.
  - ☞ Zorg ervoor dat de stroomtoevoer van het apparaat niet onbedoeld wordt ingeschakeld. Laat bijv. iemand opletten dat niemand de zekering inschakelt.
  - ☞ Zorg ervoor dat er verder geen vloeistoffen in het apparaat binnendringen kunnen.
  - ☞ Laat het apparaat drogen.
  - ☞ Laat het apparaat door gekwalificeerd personeel controleren en repareren voordat u het apparaat opnieuw gebruikt.

Wanneer een storing niet verholpen kan worden:

- ☞ Neem contact op met uw dealer of de klantenservice.

## 7. Demontage

### **WAARSCHUWING!**

#### **Letselgevaar door ondeskundig gebruik!**

De grootte en het gewicht van het apparaat vergen bij het wegnemen ervan veel kracht. Wanneer het apparaat valt, is ernstig letsel mogelijk.

- ☞ Haal het apparaat er met twee personen af.
- ☞ Zorg voor een veilige standplaats bij het wegnemen.
- ☞ Zorg ervoor, dat er verder geen personen in de werkzone aanwezig zijn.

### **ATTENTIE!**

#### **Gevaar voor materiële schade door ondeskundig gebruik!**

De grootte en het gewicht van het apparaat vergen bij het wegnemen ervan veel kracht. Wanneer het apparaat valt, kunnen het apparaat, keukenmeubels en andere voorwerpen beschadigd raken.

- ☞ Dek de afgekoelde kookplaat af.
- ☞ De montageomgeving vrijhouden.

- ☞ Onderbreek op alle polen de stroomvoorziening van het apparaat.
- ☞ Trek de netstekker eruit.
- ☞ Maak de binnenste rookkanaalplaat van de rookkanaalbevestiging los.
- ☞ Neem het rookkanaal van het apparaat af.
- ☞ Verwijder de rookkanaalbevestiging.

Indien aanwezig:

- ☞ Haal de aanwezige aansluitkabels van de accessoires af.

Bij afzuig- en hybride modus:

- ☞ Verwijder het afzuigkanaal.

Bij luchtcirculatiemodus en hybride modus:

- ☞ Verwijder de filters.

- ☞ Draai de bevestigingsschroeven ca. een slag los.
- ☞ Til het apparaat met twee personen op.
- ☞ Haal het apparaat er naar voren toe af.
- ☞ Zet het apparaat op een stevige en beschermende onderlegger.

## 8. Verwerking van afvalstoffen

### 8.1 Verpakking afvoeren

#### ATTENTIE!

##### **Gevaar voor milieuschade door niet-vakkundig afvoeren van de verpakking!**

- ☞ De verpakking niet weggooien bij het normale huisvuil.
- ☞ Zorg dat de verpakking milieuvriendelijk en deskundig wordt hergebruikt (recyclen).

De verpakking dient als bescherming tegen transportschade. Alleen de originele verpakking garandeert voldoende bescherming tijdens het transport.

- ☞ Bewaar de verpakking op een voor kinderen ontoegankelijke plaats.

Het verpakkingsmateriaal is vanuit milieuvriendelijk oogpunt gekozen en bestaat uit recyclebare materialen. Het verpakkingsmateriaal kan na gebruik weer in de grondstofkringloop worden opgenomen. Zo kunnen waardevolle grondstoffen worden gespaard.

- De buitenverpakking is van karton.
- Het vulmateriaal en de inzetstukken zijn van karton of polyethyleen (PE).
- De beschermfolies en zakjes zijn van polyethyleen (PE).
- ☞ Verwijder de verpakking op milieuvriendelijke wijze als gescheiden materialen.



### 8.2 Apparaat afvoeren

#### ATTENTIE!

##### **Gevaar voor milieuschade door niet-vakkundig afvoeren van het apparaat!**

Het apparaat valt onder Europese Richtlijn 2012/19/EU en mag niet worden afgevoerd met het huishoudelijk afval.

- ☞ Het apparaat aan de einde van de levensduur niet weggooien bij het normale huisvuil.
- ☞ Informeer bij uw stads- of gemeentebestuur naar de mogelijkheden voor het milieuvriendelijk en deskundig hergebruik (recyclen) of afvoeren van het apparaat.

- ☞ Maak het apparaat na de demontage onbruikbaar, bijv. door het doorknippen van de spanningsloze netkabel.
- ☞ Het apparaat volgens de wettelijke bepalingen via een deskundig verwerking van afvalverwerkingsbedrijf of uw lokale inzamelpunt recyclen.



WEEE-Reg.-Nr. 59614689

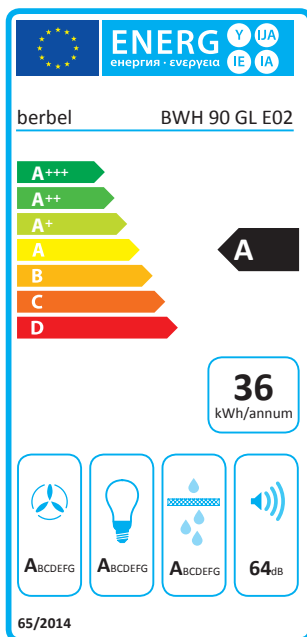
## 9. Bijlage

### 9.1 Productgegevensblad

Conform artikel 3 paragraaf 1 b lid ii van verordening (EU) nr. 65/2014

De informatie op het energielabel is van toepassing op de afzuiging in de afzuigmodus zonder BackFlow-technologie.

#### BWH 90 GL E02



|  | BWH 90 GL E02 |
|--|---------------|
| Jaarlijks energieverbruik in kWh                           | 35,5          |
| Energie-efficiëntie-index (EEI)                            | 53,3          |
| EEI Hood klasse  | A             |
| FDE Hood   | 29,3          |
| FDE Hood klasse  | A             |
| LE Hood  | 45,7          |
| LE Hood klasse   | A             |
| GFE Hood   | 96,3          |
| GFE Hood klasse  | A             |
| Volumestroom bij afzuigmodus in m <sup>3</sup> /h          |               |
| Niveau min. tot max.                                       | 310/370/450   |
| Niveau Power/Intensief                                     | 560           |
| Volumestroom bij luchtcirculatiemodus in m <sup>3</sup> /h |               |
| Niveau min. tot max.                                       | 250/300/380   |
| Niveau Power/Intensief                                     | 470           |
| Geluidsniveau bij afzuigmodus in dB(A)                     |               |
| Niveau min. tot max.                                       | 54/60/64      |
| Niveau Power/Intensief                                     | 69            |
| Geluidsniveau bij luchtcirculatiemodus in dB(A)            |               |
| Niveau min. tot max.                                       | 56/61/65      |
| Niveau Power/Intensief                                     | 71            |
| Vermogensverbruik stand-by in Watt (W)                     | 0,4           |
| Vermogensverbruik stand-off in Watt (W)                    | 0,3           |

## 9.2 Contact

Heeft u suggesties of vragen, kies dan uit de volgende mogelijkheden:

Post: berbel Ablufttechnik GmbH  
Sandkampstraße 100  
D-48432 Rheine

Telefoon: +49 (0) 5971 / 80 80 9-0  
Ma tot do 8:00 – 17:30 uur  
en vr 8:00 – 16:30 uur

Fax: +49 (0) 5971 / 80 80 9-10

Internet: [www.berbel.de](http://www.berbel.de)

E-mail: [info@berbel.de](mailto:info@berbel.de)

### **Contact opnemen met de klantenservice van de fabrikant**

U kunt op verschillende manieren contact opnemen met onze klantenservice. Kies uit de volgende mogelijkheden:

Telefoon: +49 (0) 5971 / 80 80 9-0  
Ma tot do 8:00 – 17:00 uur  
en vr 8:00 – 15:00 uur

Fax: +49 (0) 5971 / 80 80 9-10

E-mail: [service@berbel.de](mailto:service@berbel.de)

