

**NL** Hoofdrijke afzuigkap

## Ergoline 2

---



**NL** Gebruiks- en montagehandleiding voor de modellen

- BKH 60 EG-2
- BKH 70 EG-2
- BKH 80 EG-2
- BKH 90 EG-2
- BKH 110 EG-2
- BKH 120 EG-2

## Documentinformatie

Gebruiks- en montagehandleiding voor:

- Hoofdvrije afzuigkap BKH 60 EG-2 E02
- Hoofdvrije afzuigkap BKH 70 EG-2 E02
- Hoofdvrije afzuigkap BKH 80 EG-2 E02
- Hoofdvrije afzuigkap BKH 90 EG-2 E02
- Hoofdvrije afzuigkap BKH 110 EG-2 E02
- Hoofdvrije afzuigkap BKH 120 EG-2 E02

De beschrijvingen zijn voor alle modellen identiek.

Er wordt apart op de verschillen gewezen.

Afbeeldingen tonen:

- Hoofdvrije afzuigkap Ergoline BKH 90 EG-2
- Originele handleiding.
- Deel van het product.
- Door de auteurswet beschermd.
- Vermenigvuldiging, nadruk en doorgave alleen met toestemming.
- Wijzigingen voorbehouden.

## Veiligheidsinstructies

### ⚠ GEVAAR!

Aanwijzingen met het woord GEVAAR waarschuwen voor een gevaarlijke situatie die ernstig of dodelijk letsel tot gevolg zal hebben.

### ⚠ WAARSCHUWING!

Aanwijzingen met het woord WAARSCHUWING waarschuwen voor een gevaarlijke situatie die ernstig of dodelijk letsel tot gevolg kan hebben.

### ⚠ VOORZICHTIG!

Aanwijzingen met het woord VOORZICHTIG waarschuwen voor een situatie die licht of middelzwaar letsel tot gevolg kan hebben.

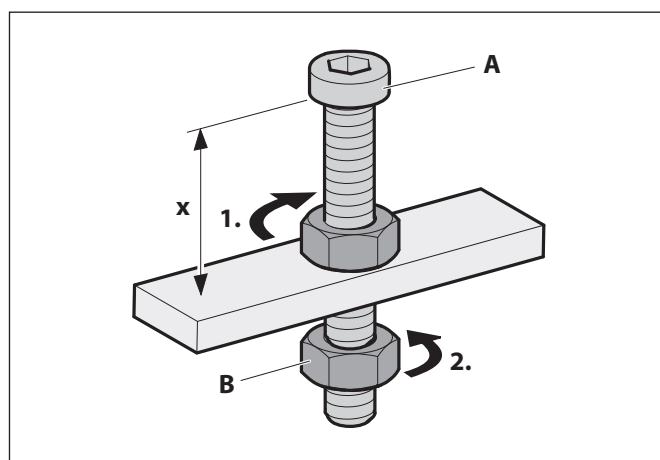
### ⚠ ATTENTIE!

Aanwijzingen met het woord ATTENTIE waarschuwen voor een situatie die materiële schade of milieuschade tot gevolg kan hebben.

## Verklaring van de symbolen, tekst

- 👉 Oproep tot actie
- Opsomming
- ⇒ Verwijzing naar andere plaatsen in dit document
- 📄 Verwijzing naar andere documenten, die in acht genomen moeten worden

## Verklaring van de symbolen, afbeeldingen



- Accentuering van de actiegedeeltes met vlakken

- 1. Handlingsstappen met nummering
- A Benaming onderdelen met hoofdletters
- x Maten met kleine letters of eenheden in mm
- ↻ Bewegings- en richtingspijlen

## Inhoudsopgave

<b>1.</b>	<b>Veiligheidsinformatie</b> .....	<b>4</b>	<b>6.</b>	<b>Reparaties</b> .....	<b>28</b>
1.1	Doelmatig gebruik . . . . .	4	6.1	Veiligheidsinstructies voor het uitvoeren van reparaties . . . . .	28
1.2	Geautoriseerde doelgroepen . . . . .	4	6.2	Onderhoud. . . . .	28
1.3	Algemene veiligheidsinstructies . . . . .	4	6.2.1	Lampen vervangen .....	28
<b>2.</b>	<b>Productinformatie</b> .....	<b>5</b>	6.2.2	Filtervulling vervangen (bij luchtcirculatiemodus en hybride modus).....	28
2.1	Functieprincipe . . . . .	5	6.3	Verhelpen van storingen . . . . .	30
2.2	Bedrijfsmodi . . . . .	6	<b>7.</b>	<b>Demontage</b> .....	<b>31</b>
2.2.1	Luchtcirculatiemodus .....	6	<b>8.</b>	<b>Verwerking van afvalstoffen</b> .....	<b>32</b>
2.2.2	Afzuigmodus.....	6	8.1	Verpakking afvoeren . . . . .	32
2.2.3	Hybride modus .....	6	8.2	Apparaat afvoeren . . . . .	32
2.3	Productoverzicht . . . . .	7	<b>9.</b>	<b>Bijlage</b> .....	<b>33</b>
2.4	Leveringsomvang. . . . .	7	9.1	Productgegevensblad . . . . .	33
2.5	Technische gegevens . . . . .	8	9.2	Contact . . . . .	35
<b>3.</b>	<b>Montage</b> .....	<b>9</b>			
3.1	Veiligheidsinstructies voor de montage. . . . .	9			
3.2	Eisen aan de montageplaats. . . . .	9			
3.3	Eisen volgens de bedrijfsmodi. . . . .	10			
3.3.1	Eisen bij de luchtcirculatiemodus .....	10			
3.3.2	Eisen bij de afzuigmodus.....	10			
3.3.3	Eisen bij een hybride modus .....	10			
3.4	Eisen aan de afzuigleiding (alleen bij afzuig- of hybride modus) . . . . .	10			
3.5	Montagestappen . . . . .	11			
3.5.1	Montage voorbereiden .....	11			
3.5.2	Apparaat uitpakken .....	11			
3.5.3	Onderste schaal, stootrand en Capillar Trap verwijderen .....	12			
3.5.4	Apparaat ophangen.....	13			
3.5.5	Accessoires aansluiten .....	15			
3.5.6	BackFlow-aansluitstuk aanbrengen.....	15			
3.5.7	Filter plaatsen (bij luchtcirculatiemodus en hybride modus).....	16			
3.5.8	Afzuigleiding aansluiten (bij afzuig- en hybride modus).....	17			
3.5.9	Elektrische voeding aansluiten .....	18			
3.5.10	Rookkanaal monteren.....	18			
3.5.11	De Capillar Trap, stootrand en de onderste schaal monteren .....	19			
3.5.12	Controle en inbedrijfstelling uitvoeren .....	20			
<b>4.</b>	<b>Bediening</b> .....	<b>21</b>			
4.1	Veiligheidsinstructies voor de bediening . . . . .	21			
4.2	Apparaat bedienen. . . . .	22			
4.2.1	Normaal bedrijf .....	22			
4.2.2	Omschakeling afzuig-/luchtcirculatiemodus. . . . .	23			
4.2.3	Controle-indicatie filtervulling.....	23			
4.2.4	Raamcontactschakelaar .....	23			
4.2.5	Kookplaatverlichting .....	23			
4.2.6	Effectverlichting.....	24			
4.2.7	Naloopfunctie.....	24			
4.2.8	AutoRun .....	24			
4.3	Apparaat configureren . . . . .	25			
<b>5.</b>	<b>Reiniging</b> .....	<b>26</b>			
5.1	Veiligheidsinstructies voor de reiniging . . . . .	26			
5.2	Reinigingsmaatregelen . . . . .	26			

## 1. Veiligheidsinformatie

### 1.1 Doelmatig gebruik

Het apparaat dient voor het afzuigen van kookdampen. Het apparaat is uitsluitend bestemd voor het gebruik in particuliere huishoudens. Het apparaat mag uitsluitend met de originele filters van de fabrikant worden gebruikt.

Het gebruik van het apparaat is alleen toegestaan in technisch onberispelijke staat en na correcte montage. Elk ander gebruik geldt als niet doelmatig.

Tot het doelmatig gebruik behoort ook het lezen en opvolgen van deze handleiding.

### 1.2 Geautoriseerde doelgroepen

Elektrotechnische werkzaamheden alleen laten uitvoeren door gekwalificeerde elektromonteurs conform DIN VDE 0100.

Eisen aan gekwalificeerde elektromonteurs:

- Basiskennis van de elektrotechniek.
- Kennis van de landspecifieke bepalingen en normen (in Duitsland bijv. DIN VDE 0100, deel 701).
- Kennis van de toepasselijke veiligheidsvoorschriften.
- Kennis van de toepasselijke wettelijke voorschriften voor gasinstallaties (in Duitsland bijv. de technische regels voor gasinstallaties TRGI).
- Kennis van deze handleiding.

Montage en reparaties alleen door gekwalificeerd, deskundig personeel. Eisen aan gekwalificeerd, deskundig personeel:

- Kennis van de bepalingen voor veiligheid op de werkplek (ARBO).
- Kennis van de bevestigingstechniek.
- Basiskennis van de ventilatietechniek.
- Ervaring in het gebruik van elektrische en mechanische werktuigen.
- Kennis van het lezen van technische tekeningen.
- Kennis van deze handleiding.

Bediening, reiniging en reparaties door gebruikers. Eisen aan de gebruikers:

- Kennis van deze handleiding.

Voor de volgende gebruikers gelden bijzondere eisen:

- Kinderen vanaf 8 jaar.
- Personen met een verminderd fysiek, sensorisch of mentaal vermogen.
- Personen met gebrek aan ervaring en kennis.

Deze gebruikers mogen uitsluitend actief zijn bij het bedienen, reinigen en onderhouden. Bijzondere eisen:

- Er is toezicht op de gebruikers.
- De gebruikers worden geïnstrueerd over het veilig gebruik van het apparaat.
- Gebruikers begrijpen de gevaren bij het omgaan met het apparaat.
- Kinderen mogen niet met het apparaat spelen.

### 1.3 Algemene veiligheidsinstructies

#### WAARSCHUWING!

#### **Gevaar door het niet opvolgen van de gebruiks- en montagehandleiding!**

Deze handleiding bevat belangrijke informatie voor een veilige omgang met het apparaat. Er wordt apart op mogelijke gevaren gewezen.

- ☞ Lees deze handleiding zorgvuldig door.
- ☞ De veiligheidsinstructies in deze handleiding moeten worden opgevolgd.
- ☞ Berg de handleiding vrij toegankelijk op.

Open vuur kan het apparaat beschadigen en branden veroorzaken.

- Gaswerking alleen met een korte gasvlam (niet tot over de rand van de bodem van de pan).
- Flambeer niet onder het apparaat.
- Frituur niet onder het apparaat zonder continu toezicht.

In de volgende gevallen is het gebruik van het apparaat verboden:

- Wanneer de vereiste veiligheidsvoorzieningen ontbreken (b.v. bij gelijktijdig gebruik van een ruimteluchtafhankelijke brander).
- Wanneer de vereiste vergunningen ontbreken (b.v. door schoorsteenveger).
- In omgevingen met explosiegevaar.
- Bij beschadiging van het apparaat of afzonderlijke componenten.
- Bij eigenmachtige verbouwingen of veranderingen van het apparaat.
- Wanneer vloeistof het apparaat binnendringt.
- Bij sterke verontreiniging.
- Voor kinderen onder de 8 en personen, die gevaren bij het omgaan met het apparaat niet in kunnen schatten.

In de volgende gevallen aanvaardt de fabrikant geen aansprakelijkheid voor schade:

- Bij veronachtzaming van deze handleiding.
- Bij ondoelmatig gebruik van het apparaat.
- Bij ondeskundige montage en ondeskundig gebruik van het apparaat.
- Bij gebruik van het apparaat door niet geautoriseerde doelgroepen.
- Bij omzeiling van de veiligheidsvoorzieningen aan het apparaat.
- Bij gebruik van onderdelen (b.v. netkabel), die niet door de fabrikant vervaardigd of vrijgegeven zijn.
- Bij incorrect kookgedrag (b.v. verhitten van oliën en vetten met een temperatuur boven het rookpunt).

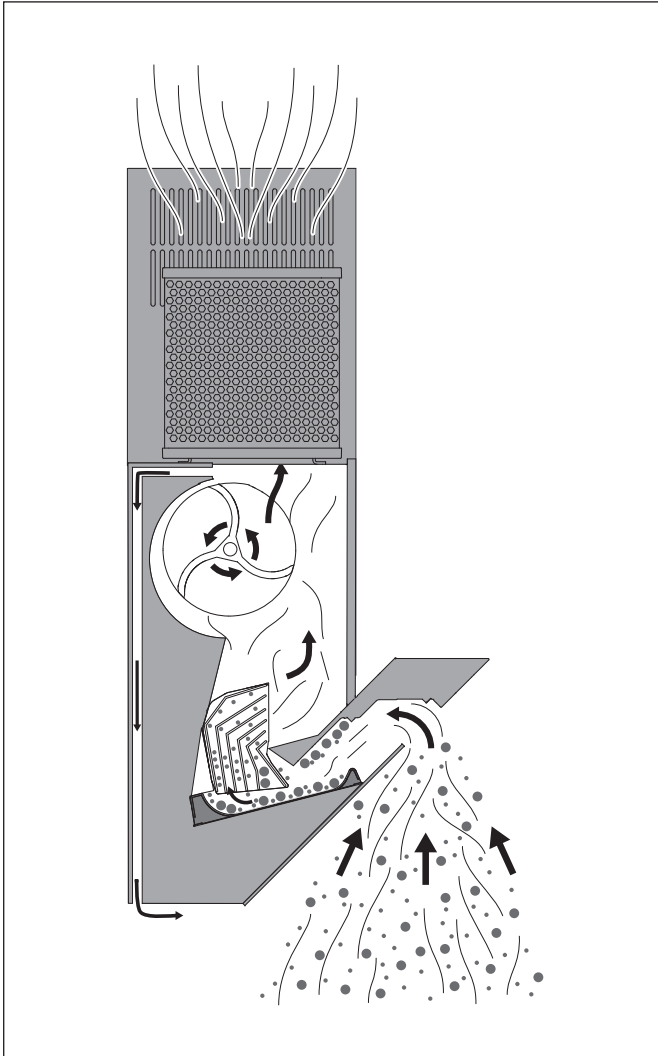
Meer veiligheidsinstructies staan in de desbetreffende hoofdstukken in deze handleiding.

- ☞ "3.1 Veiligheidsinstructies voor de montage" (pagina 9).
- ☞ "4.1 Veiligheidsinstructies voor de bediening" (pagina 21).
- ☞ "5.1 Veiligheidsinstructies voor de reiniging" (pagina 26).
- ☞ "6.1 Veiligheidsinstructies voor het uitvoeren van reparaties" (pagina 28).



## 2. Productinformatie

### 2.1 Functieprincipe



#### Centrifugale kracht

- Kookdampen worden door een spleet in de kap gezogen, versneld en in een boog omgeleid.
- Door de centrifugale kracht die daarbij ontstaat, worden vuildeeltjes (b.v. vet- en oliedeeltjes) uit de lucht weggeslingerd.
- De vuildeeltjes worden zowel op de bovenste en onderste schaal als op de opvangzeef ("Capillar Trap") afgescheiden en verzameld.

#### BackFlow-technologie (optioneel)

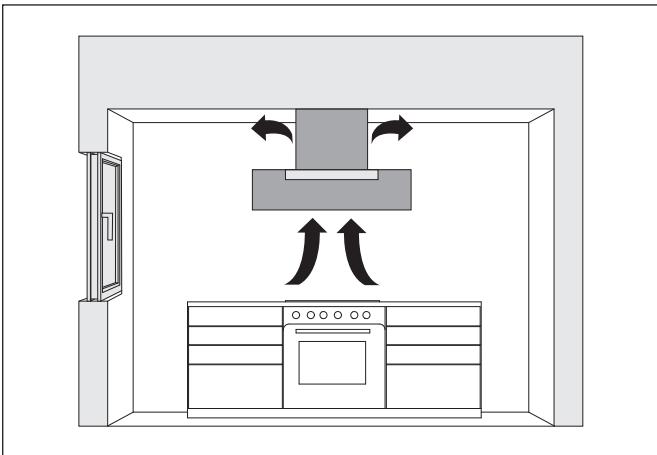
- De vorming van condens of druppels op de decoratieglasplaat (b.v. als er waterdamp op het koude vlak komt), wordt voorkomen door van onder naar boven stromende beluchting.
- Een deel van de afgevoerde lucht wordt aan de achterkant van de afzuigkap teruggeleid, via de glasplaat ingeblazen en gericht de aanzuigspleet in gestuurd.

## 2.2 Bedrijfsmodi

Het apparaat is geschikt voor de volgende bedrijfsmodi:

- Luchtcirculatiemodus
- Afzuigmodus
- Hybride modus

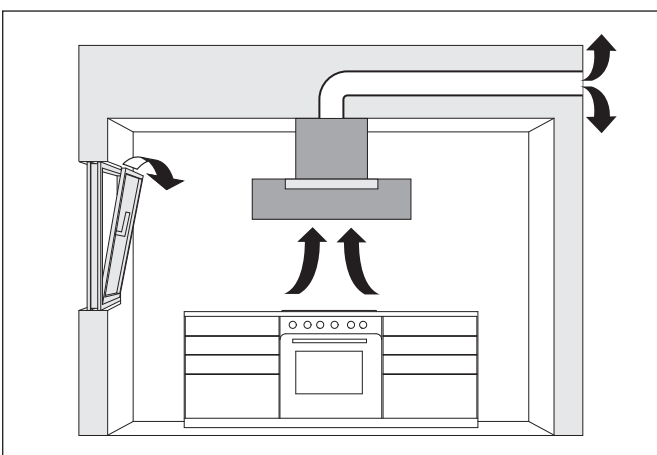
### 2.2.1 Luchtcirculatiemodus



De filtervulling in het circulatiefilter neutraliseert de aanwezige geurtjes. De geurloze, gereinigde lucht wordt weer naar de ruimte geleid. Door toevoer van frisse lucht kan de luchtvochtigheid in de ruimte gereduceerd worden.

Bij de luchtcirculatiemodus is het gebruik van de naloopfunctie noodzakelijk, opdat het apparaat de resterende geurtjes op kan nemen. Door het gebruik van de naloopfunctie wordt de levensduur van de filtervulling verhoogd. De filtervulling moet regelmatig vernieuwd worden.

### 2.2.2 Afzuigmodus



De gereinigde lucht wordt via de bouwconstructie (b.v. buizen, rookkanaal) naar buiten toe geleid.

Bij de afzuigmodus is een voldoende toevoer van frisse lucht noodzakelijk. Het apparaat kan alleen de hoeveelheid lucht naar buiten leiden die aanwezig is of binnenkomt.

### 2.2.3 Hybride modus

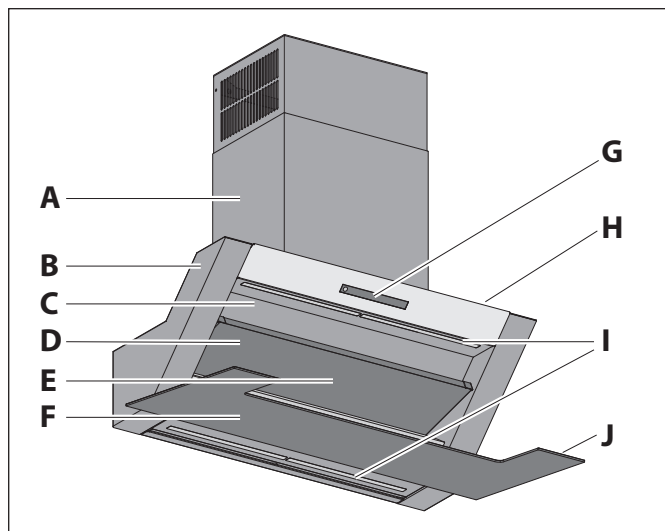
In de hybride modus kan flexibel tussen luchtcirculatiemodus en afzuigmodus gekozen worden.

In de afzuigmodus wordt de gereinigde lucht door de automatisch openende wandkast naar buiten gevoerd. De afzuigmodus is aan te bevelen in de zomer of bij bijzonder intensief aanbraden.

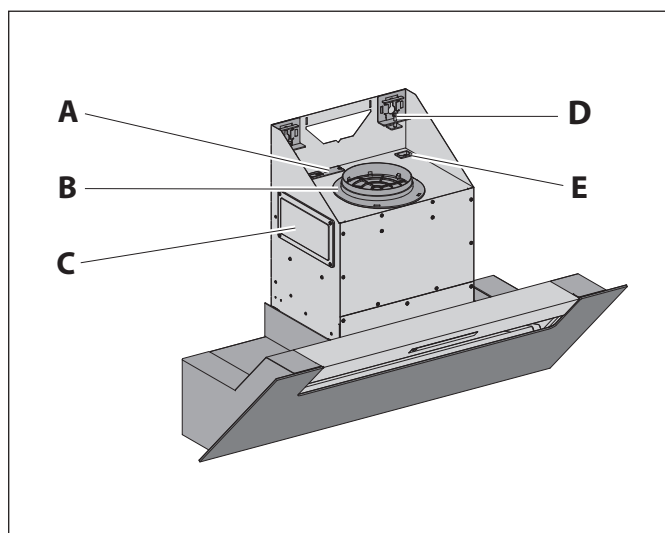
In de luchtcirculatiemodus blijft de wandkast gesloten. De filtervulling in het hybride filter neutraliseert de aanwezige geurtjes. De geurloze, gereinigde lucht wordt weer naar de ruimte geleid.

De luchtcirculatiemodus is aan te bevelen in de winter, wanneer er geen warme lucht naar buiten gevoerd moet worden.

2.3 Productoverzicht

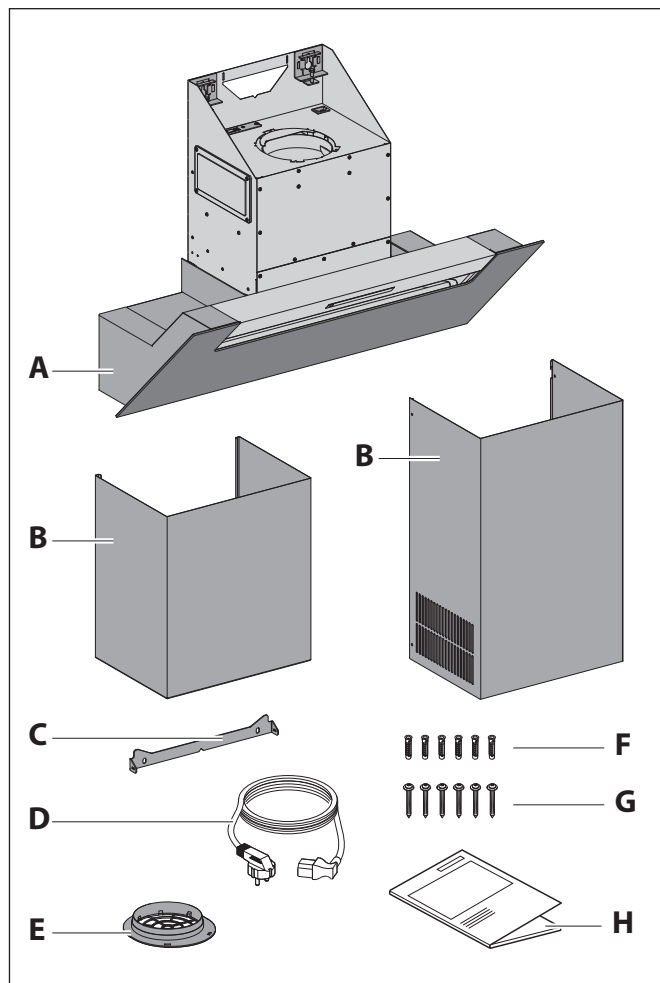


- A Rookkanaal
- B Body van de kap
- C Bovenste schaal met stootrand (uitneembaar)
- D Onderste schaal (uitneembaar)
- E Capillar Trap (verwijderbaar) – achter de onderste schaal
- F Frontplaat van glas
- G Bedieningspaneel
- H Effectverlichting – aan de achterkant van de body van de kap
- I Kookplaatverlichting
- J Typeplaatje – aan de binnenkant van de frontplaat



- A Aansluitstekkerbussen voor accessoires
- B BackFlow-aansluitstuk (bij gebruik van de BackFlow-technologie)
- C Besturingsbox
- D Stelschroeven voor het uitlijnen
- E Aansluitbus voor de netkabel

2.4 Leveringsomvang



- A Body van de kap met frontplaat
- B Rookkanaal (tweedelig, uittrekbaar)
- C Bevestiging rookkanaal
- D Netkabel met netstekker en IEC-stekker
- E BackFlow-aansluitstuk<sup>1</sup>
- F 6 nylon pluggen 8 mm
- G 6 torxschroeven TX30 met geïntegreerde onderlegging
- H Gebruiks- en montagehandleiding

<sup>1</sup> Montage alleen bij gebruik van de BackFlow-technologie.

Het bevestigingsmateriaal is alleen geschikt voor een massieve bouwwijze.

Afhankelijk van de bedrijfsmodus kunnen andere accessoires nodig zijn.

2.5 Technische gegevens

	<b>BKH 60 EG-2 E02</b>	<b>BKH 70 EG-2 E02</b>	<b>BKH 80 EG-2 E02</b>
Aansluitspanning	230 V / 50 Hz	230 V / 50 Hz	230 V / 50 Hz
Totaal vermogen	186 W	186 W	187 W
Vermogensverbruik ventilator	170 W	170 W	170 W
Lampen kookplaatverlichting	LED 12,7 W, 450 - 418 lx	LED 12,7 W, 390 - 340 lx	LED 14,2 W, 472 - 452 lx
Kleurtemperatuur kookplaatverlichting, instelbaar	2700 - 6500 K	2700 - 6500 K	2700 - 6500 K
Lampen effectverlichting	LED 2,6 W, 264 lm	LED 2,6 W, 264 lm	LED 2,6 W, 264 lm
Breedte	600 mm	700 mm	800 mm
Diepte	430 mm	430 mm	430 mm
Hoogte bij lucht-circulatiemodus et circulatiefilter BUF 150 +	900 - 1220 mm	900 - 1220 mm	900 - 1220 mm
Hoogte bij lucht-circulatiemodus et circulatiefilter permalyt	930 - 1220 mm	930 - 1220 mm	930 - 1220 mm
Hoogte bij afzuigmodus	900 - 1100 mm	900 - 1100 mm	900 - 1100 mm
Hoogte bij hybride modus – afzuiging naar boven	980 - 1220 mm	980 - 1220 mm	980 - 1220 mm
Hoogte bij hybride modus – afzuiging naar achteren	900 - 1220 mm	900 - 1220 mm	900 - 1220 mm
Gewicht netto	27 kg	28 kg	31 kg

	<b>BKH 90 EG-2 E02</b>	<b>BKH 110 EG-2 E02</b>	<b>BKH 120 EG-2 E02</b>
Aansluitspanning	230 V / 50 Hz	230 V / 50 Hz	230 V / 50 Hz
Totaal vermogen	187 W	193 W	193 W
Vermogensverbruik ventilator	170 W	170 W	170 W
Lampen kookplaatverlichting	LED 14,2 W, 472 - 452 lx	LED 20 W, 600 - 567 lx	LED 20 W, 600 - 567 lx
Kleurtemperatuur kookplaatverlichting, instelbaar	2700 - 6500 K	2700 - 6500 K	2700 - 6500 K
Lampen effectverlichting	LED 2,6 W, 264 lm	LED 2,6 W, 264 lm	LED 2,6 W, 264 lm
Breedte	900 mm	1100 mm	1200 mm
Diepte	430 mm	430 mm	430 mm
Hoogte bij lucht-circulatiemodus et circulatiefilter BUF 150 +	900 - 1220 mm	900 - 1220 mm	900 - 1220 mm
Hoogte bij lucht-circulatiemodus et circulatiefilter permalyt	930 - 1220 mm	930 - 1220 mm	930 - 1220 mm
Hoogte bij afzuigmodus	900 - 1100 mm	900 - 1100 mm	900 - 1100 mm
Hoogte bij hybride modus – afzuiging naar boven	980 - 1220 mm	980 - 1220 mm	980 - 1220 mm
Hoogte bij hybride modus – afzuiging naar achteren	900 - 1220 mm	900 - 1220 mm	900 - 1220 mm
Gewicht netto	32 kg	36 kg	37 kg

De gegevens over het energieverbruik staan op het productgegevensblad.

⇒ "9.1 Productgegevensblad" (pagina 33).

Informatie over het model (b.v. serienummer, bouwjaar) staat op het typeplaatje.

⇒ "2.3 Productoverzicht" (pagina 7).

### 3. Montage

#### 3.1 Veiligheidsinstructies voor de montage

##### ⚠ WAARSCHUWING!

##### **Gevaar door veronachtzaming van de montage-instructies!**

Dit hoofdstuk bevat belangrijke informatie voor veilige montage van het apparaat.

- ☞ Lees dit hoofdstuk voor de montage zorgvuldig door.
- ☞ Volg de veiligheidsinstructies op.
- ☞ Voer de montage uit zoals is beschreven.

- Montage alleen door gekwalificeerd, deskundig personeel.
  - ⇒ "1.2 Geautoriseerde doelgroepen" (pagina 4).
- Elektrotechnische werkzaamheden alleen laten uitvoeren door gekwalificeerde elektromonteurs.
  - ⇒ "1.2 Geautoriseerde doelgroepen" (pagina 4).
- De montage mag alleen met twee personen worden uitgevoerd.
- Bij werkzaamheden op hoogte moet u letten op een stabiele stand (b.v. een stabiele keukentrap).
- De kookplaat en andere delen die aangeraakt kunnen worden moeten voor de montage zijn afgekoeld.
- Bewaar folie en andere delen van de verpakking op een plek die voor kinderen niet toegankelijk is.
- Het apparaat moet voor de montage onbeschadigd en in optimale staat zijn.
- De kabels mogen niet geknikt zijn, bekneld raken of worden beschadigd.
- De ventilatorbehuizing mag nooit geopend worden.
- De bevestiging van andere componenten (bijv. panelen, luchtkanalen) aan het apparaat is niet toegestaan.
- De vereiste netspanning moet met de aangegeven spanning op het typeplaatje overeenkomen.
  - ⇒ "2.5 Technische gegevens" (pagina 8).
- Voor de montage moet ervoor gezorgd worden, dat de elektrische voeding onderbroken is en blijft. De elektrische voeding wordt pas ingeschakeld na de vraag hiertoe in de betreffende montagesap.

#### 3.2 Eisen aan de montageplaats

##### ⚠ WAARSCHUWING!

##### **Levensgevaar door ondeskundige montage!**

Het niet opvolgen van de omgevingscondities kan tot gevaarlijke situaties leiden, b.v. in de omgang met stroom of gas.

- ☞ Zorg ervoor, dat de eisen aan de montageplaats absoluut in acht genomen worden.

- Geen montage in omgevingen met explosiegevaar.
- Bij gelijktijdig gebruik van een ruimteluchtafhankelijke brander (b.v. rookkanaal) binnen één en dezelfde luchtmassa:
  - Een veiligheidsinrichting is absoluut noodzakelijk.
  - De veiligheidsinrichting moet voorkomen, dat er gassen de ruimte binnengezogen worden.
  - Er moet op worden gelet dat de onderdruk in de installatieruimte van de brander niet groter is dan 4 Pa.
  - Er moet een vergunning voor de inbedrijfstelling (b.v. door schoorsteenveger) aanwezig zijn.
- De montage is alleen toegestaan aan draagkrachtige delen van het gebouw (massieve bouwwijze).
- Indien er een opening in de muur moet worden gemaakt: een opening in de muur beïnvloedt de statische eigenschappen van het gebouw, er bestaat instortingsgevaar. De uitvoering is alleen door een vakbedrijf toegestaan.
- Bij montage boven een stookplaats (fornuis/kachel/brander) voor vaste brandstoffen (b.v. kolenkachel): De stookplaats moet een gesloten, niet afneembare afdekking hebben. Anders bestaat er brandgevaar door wegvliegende vonken. De betreffende wettelijke en nationaal geldende voorschriften in acht nemen.
- Uitstromende lucht moet ongehinderd kunnen ontsnappen. Geen hindering van de luchtstroom, b.v. door montage van voorwerpen op of boven het apparaat.
- De elektrische installatie van het gebouw moet over een correcte aarding beschikken.
- De onderhavige netspanning moet met de aangegeven spanning op het typeplaatje overeenkomen.
- In het montagegedeelte van het rookkanaal moet ter plaatse een stopcontact aanwezig zijn.
- De stekker moet na het inbouwen toegankelijk zijn. Alternatief moet in het stroomnet een scheidingsinrichting voor alle polen aanwezig zijn (contactopening van minimaal 3 mm).

- ☞ De nationaal geldende, wettelijke bepalingen moeten in acht genomen worden.

### 3.3 Eisen volgens de bedrijfsmodi

Afhankelijk van de bedrijfsmodus kunnen andere accessoires nodig zijn.

#### 3.3.1 Eisen bij de luchtcirculatiemodus

- Circulatiefilter op de ventilatorafvoer.
- Doorsnedes van de ventilatiesleuven in de bovenbouw groter dan 300 cm<sup>2</sup>.
- Filtervulling vrij toegankelijk om deze te kunnen vervangen.

#### 3.3.2 Eisen bij de afzuigmodus

- Afzuigleiding op de ventilatorafvoer.
  - ⇒ "3.4 Eisen aan de afzuigleiding (alleen bij afzuig- of hybride modus)" (pagina 10).
- Diameter van de afzuigleiding minstens 150 mm (komt overeen met een vlak van ca. 177 cm<sup>2</sup>).
- Voor voldoende toevoer van frisse lucht wordt gezorgd door montage van de vereiste accessoires.
  - Raamcontactschakelaar.
  - Wandkast.

#### 3.3.3 Eisen bij een hybride modus

- Hybride filter op de ventilatorafvoer.
- Aansluiting afzuigleiding op het hybride filter.
  - ⇒ "3.4 Eisen aan de afzuigleiding (alleen bij afzuig- of hybride modus)" (pagina 10).
- Doorsnedes van de ventilatiesleuven in de bovenbouw groter dan 300 cm<sup>2</sup>.
- Diameter van de afzuigleiding minstens 150 mm (komt overeen met een vlak van ca. 177 cm<sup>2</sup>).
- Filtervulling vrij toegankelijk om deze te kunnen vervangen.
- Voor voldoende toevoer van frisse lucht wordt gezorgd door montage van de vereiste accessoires.
  - Raamcontactschakelaar.
  - Wandkast BMK-F 150.

### 3.4 Eisen aan de afzuigleiding (alleen bij afzuig- of hybride modus)

#### ⚠ WAARSCHUWING!

#### Brand- en verstikkingsgevaar door ondeskundige montage!

Bij gebruik van de afzuigleiding met andere toestellen of bij aansluiting op actieve afvoerluchtkanalen (b.v. rookkanaal), kunnen gassen of rook de ruimte binnengezogen worden.

- ☞ Zorg ervoor, dat de eisen aan de afzuigleiding absoluut in acht genomen worden.

- De afzuigleiding wordt uitsluitend door dit apparaat gebruikt.
- De afzuigleiding bestaat uit niet brandbaar materiaal overeenkomstig DIN 4102 klasse B2.
- Bij gebruik van een rookkanaal als afzuigleiding:
  - Het rookkanaal mag niet door andere apparaten worden gebruikt.
  - Toevoer van de afgezogen lucht in het rookkanaal met een naar boven gerichte boog van 90°.
  - Vrijgave door schoorsteenveger.
- Bij het voeren van de afzuigleiding door het dak of de buitenwand:
  - De doorsnede van de ventilatorafvoer wordt niet onderschreden.
  - Montage van een condenswaternvat in de afzuigleiding om waterschade aan het apparaat te voorkomen. Het condenswaternvat moet voldoende groot gedimensioneerd zijn.

De doorsnede, lengte soort en het verloop van de afzuigleiding beïnvloeden de afzuigefficiëntie. Krachtig omgeleide lucht leidt tot vermogensverliezen en geluiden.

Voor een optimaal vermogen van het apparaat:

- De afzuigleiding gaat zo kort mogelijk en direct naar buiten.
- De voorgeschreven doorsnede van de afzuigleiding wordt aangehouden.
  - ⇒ "3.3 Eisen volgens de bedrijfsmodi" (pagina 10).
- Gebruik uitsluitend buizen en bogen met een glad oppervlak aan de binnenkant.

Om wervelingen of opstuwing van de getransporteerde lucht te voorkomen – geen gebruik van:

- Spiraalslangen.
- Flexbuizen.
- Vlakke ombuigstukken.
- Scherpe afvoerluchtkanalen.

Voor montage van het apparaat moet de afzuigleiding ter plaatse aanwezig zijn.

### 3.5 Montagestappen

Kort overzicht:

1. Montage voorbereiden
2. Apparaat uitpakken
3. Onderste schaal, stootrand en Capillar Trap verwijderen
4. Apparaat ophangen
5. Accessoires aansluiten
6. BackFlow-aansluitstuk aanbrengen
7. Filter plaatsen (bij luchtcirculatiemodus en hybride modus)
8. Afzuigleiding aansluiten (bij afzuig- en hybride modus)
9. Elektrische voeding aansluiten
10. Rookkanaal monteren
11. De Capillar Trap, stootrand en de onderste schaal monteren
12. Controle en inbedrijfstelling uitvoeren

#### 3.5.1 Montage voorbereiden

- ☞ Maak u vertrouwd met uw montagesituatie en de bijbehorende documenten.
  - Apparaat en handleiding.
  - Accessoires.
  - Montageplaats.
  - Instelling bedrijfsmodus.
- ☞ Stel het benodigde werktuig en materiaal samen:
  - Stabiele keukentrap
  - Duimstok of meetband
  - Stift
  - Waterpas
  - Sleufschroevendraaier SL 2,5 x 0,4
  - Torx-schroevendraaier TX30
  - Steenboor  $\varnothing$  8 mm
  - Klopboormachine
  - Schroef sleutel SW 10 mm
  - Stanley mes
  - Beschermingsmateriaal (b.v. dik karton) voor kookplaat en werkvlak
- ☞ Houd het montagegedeelte vrij van voorwerpen, die storen of beschadigd kunnen raken.
- ☞ Zorg ervoor dat de kookplaat en andere delen die aangeraakt kunnen worden zijn afgekoeld.
- ☞ Bescherm de kookplaat en andere vlakken in het montagegedeelte (b.v. met dik karton).
- ☞ Zorg ervoor dat de elektrische voeding onderbroken is en blijft. De elektrische voeding wordt pas ingeschakeld na de vraag hiertoe in de betreffende montagestap.

Wanneer accessoires (b.v. wandkast, raamcontactschakelaar) bij de montagesituatie horen:

- ☞ De handleidingen van de accessoires moeten in acht genomen worden.
- ☞ Zorg ervoor, dat de accessoires correct gemonteerd en klaar om aan te sluiten zijn.
- ☞ Zorg ervoor, dat de aansluitkabels van accessoires correct aangebracht en toegankelijk zijn.

#### 3.5.2 Apparaat uitpakken

##### ⚠ ATTENTIE!

##### Risico op glasbreuk of andere beschadigingen door ondeskundig gebruik!

Het apparaat en zijn oppervlak kunnen bij het uitpakken of bij het transport beschadigd raken.

- ☞ Snijd niet in het beschermende karton.
- ☞ Houd voorwerpen uit de buurt, die het apparaat kunnen bekrassen (b.v. werktuigen, gespen).

- ☞ Pak het apparaat en alle ingepakte delen voorzichtig uit.
- ☞ Leg het apparaat met de voorkant naar boven op een vaste, schone en beschermende onderlaag (b.v. dik karton).
- ☞ Controleer het apparaat en alle aanwezige delen op beschadigingen.
- ☞ Controleer de levering op volledigheid.
  - ⇒ "2.4 Leveringsomvang" (pagina 7).

Wanneer delen ontbreken of beschadigd zijn:

- ☞ Neem contact op met uw dealer of de klantenservice.
- ☞ Verwijder het verpakkingsmateriaal en de beschermfolie.
  - ⇒ "8.1 Verpakking afvoeren" (pagina 32).



**3.5.3 Onderste schaal, stootrand en Capillar Trap verwijderen**

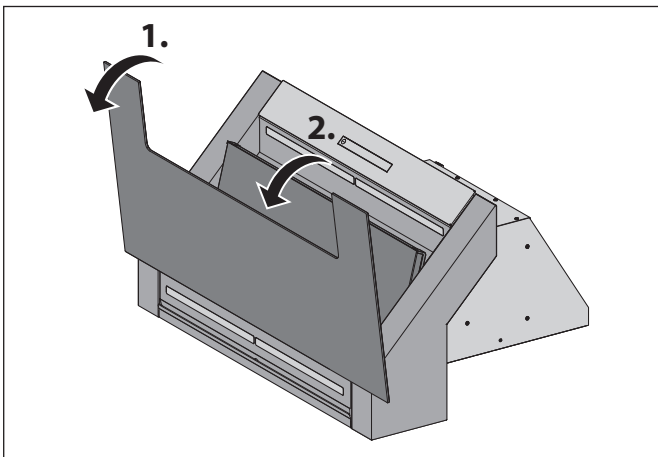
**⚠ ATTENTIE!**

**Gevaar voor materiële schade door eruit vallende delen!**

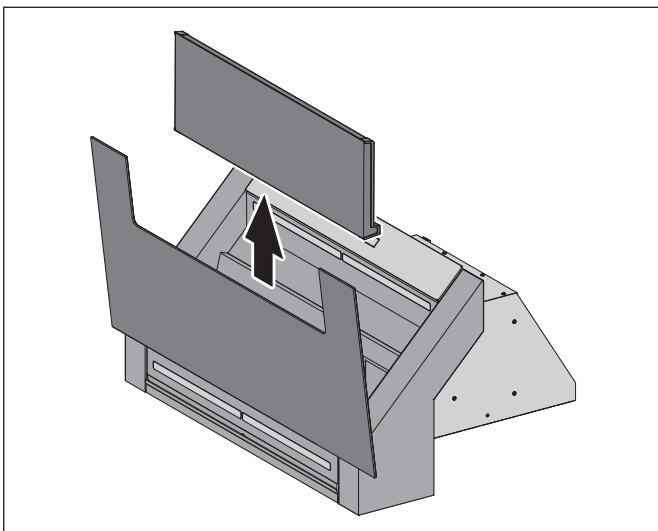
Bij beweging van het apparaat kan de frontplaat opengaan en kunnen erin liggende delen eruit vallen.

☞ Haal de erin liggende delen er voor de montage uit.

De onderste schaal is in de eindposities geborgd en kan alleen in de middelste stand worden verwijderd.

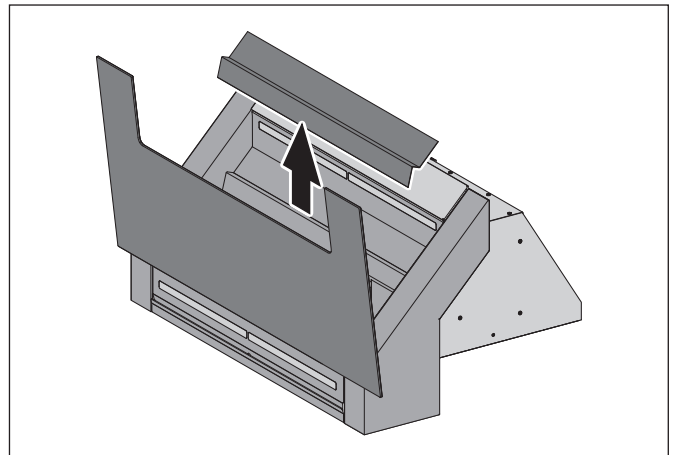


- ☞ Doe de frontplaat open.
- ☞ Klap de onderste schaal naar de middelste stand.



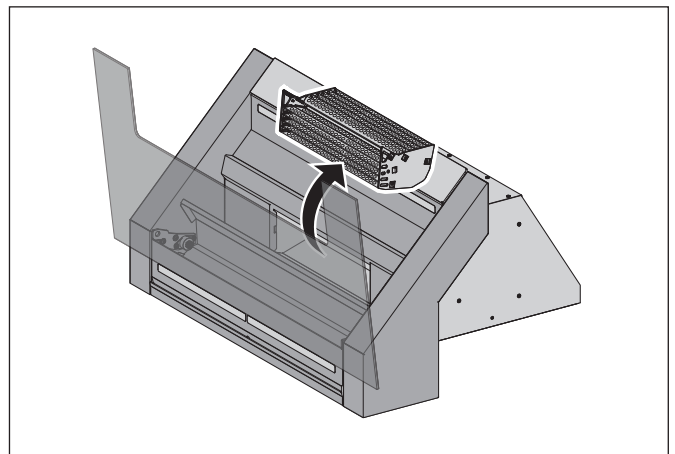
- ☞ Trek de onderste schaal omhoog en eruit.

De stootrand is geplaatst en wordt door magneten in het apparaat vastgehouden.



- ☞ Trek de stootrand van de bovenste schaal af.

De Capillar Trap is aangebracht en wordt door een borging aan de zijkant in het apparaat gehouden.



- ☞ Pak de Capillar Trap met beide handen aan de zijkanten vast.
- ☞ Trek de Capillar Trap in een boog eruit.

### 3.5.4 Apparaat ophangen

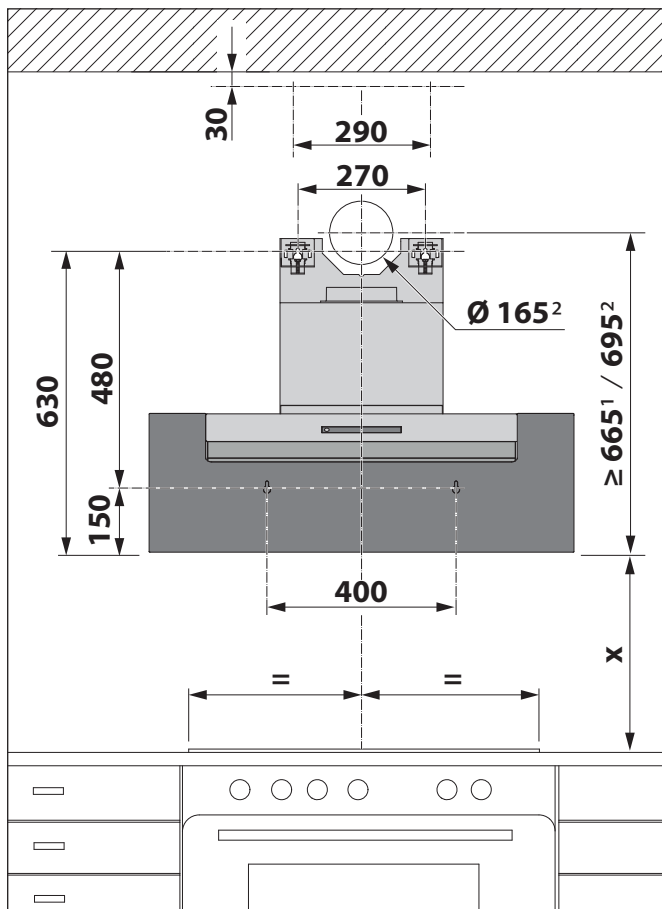
Het apparaat is gemaakt om aan een wand te hangen. Door het rookkanaal uit te trekken, kan dit aan de hoogte van het plafond worden aangepast.

Bij bevestiging aan een massieve wand:

- ☞ Controleer of de draagkracht van de wand voldoende is.
- ☞ Gebruik het meegeleverde bevestigingsmateriaal.

Bij andere montageomstandigheden:

- ☞ Informeer voor de montage naar alternatieve bevestigingsmogelijkheden (b.v. bij een architect).
- ☞ Gebruik voor de wand geschikt bevestigingsmateriaal.



<sup>1</sup> voor afzuigmodus met afzuigleiding naar achteren.

<sup>2</sup> voor hybride modus met afzuigleiding naar achteren.

Veiligheidsafstand (x):

- Aanbevolen 500 mm.
  - Bij gaskookplaten ten minste 650 mm.
  - Bij elektrische kookvelden ten minste 500 mm.
- ☐ De specificaties voor de kooktoestellen moeten in acht worden genomen (bijv. bij installatie boven een fornuis op vaste brandstof).

- ☞ Bepaal de ophangpositie.
- ☞ Zorg voor een correcte positie van de kanaalbevestiging:
  - Is de maat te klein (minder dan 30 mm), dan kan het kanaal niet worden ingehaakt.
  - Oneffenheden (bv. bij het plafond) kunnen worden gecompenseerd via sleufgaten.

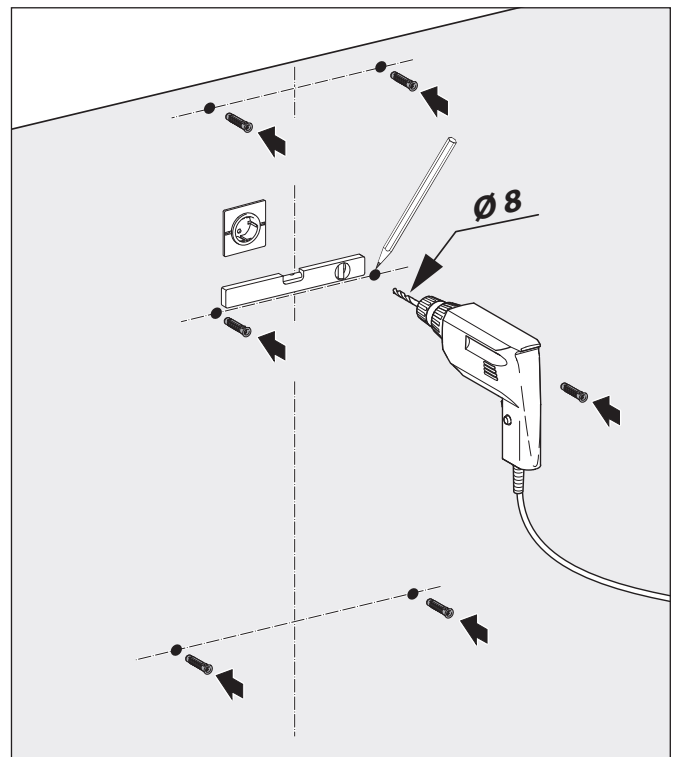
- ☞ Zorg ervoor of de veiligheidsafstand in acht wordt genomen.

#### ⚠ WAARSCHUWING!

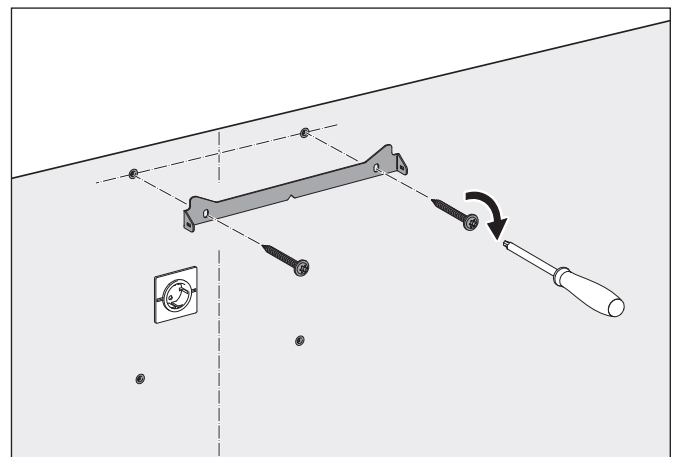
#### Levensgevaar door explosies of elektrische schok!

Het aanboren van gas-, water- of elektrische leidingen kan tot gevaarlijke situaties leiden.

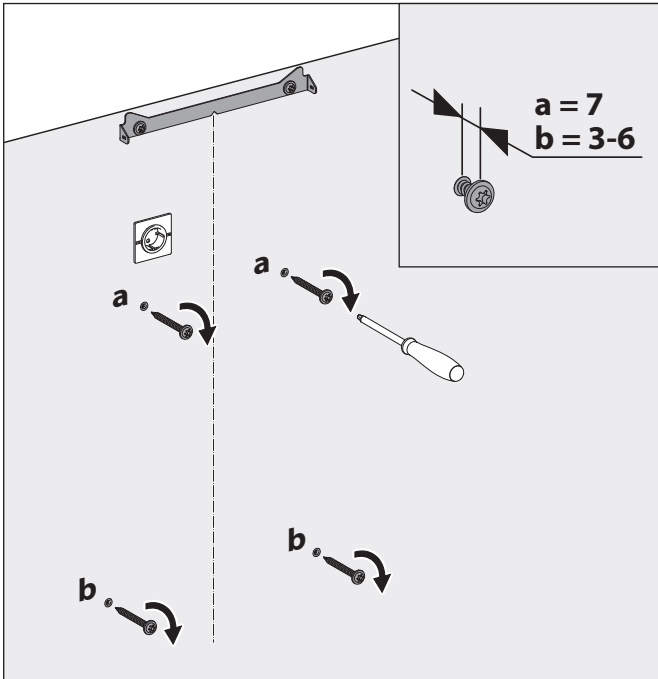
- ☞ Controleer of zich op de bevestigingspunten geen leidingen in de wand bevinden.



- ☞ Bepaal en markeer de bevestigingspunten.
- ☞ Boor de gaten in de wand.
- ☞ Breng de pluggen in de boorgaten aan.



- ☞ Schroef de rookkanaalbevestiging vast.



De bovenste bevestigingsschroeven worden pas na het uitlijnen van het apparaat vastgedraaid.

De onderste bevestigingsschroeven dienen als wegtrekbeveiliging en zijn na het ophangen van het apparaat niet meer toegankelijk.

☞ Draai de bevestigingsschroeven er passend in.

**⚠ WAARSCHUWING!**

**Verwondingsgevaar door ondeskundig gebruik!**

De grootte en het gewicht van het apparaat vergen bij het ophangen veel kracht. Wanneer het apparaat valt, is ernstig letsel mogelijk.

- ☞ Hang het apparaat met twee personen op.
- ☞ Zorg voor een veilige standplaats bij het ophangen.
- ☞ Zorg ervoor, dat er verder geen personen in de werkzone aanwezig zijn.

**⚠ ATTENTIE!**

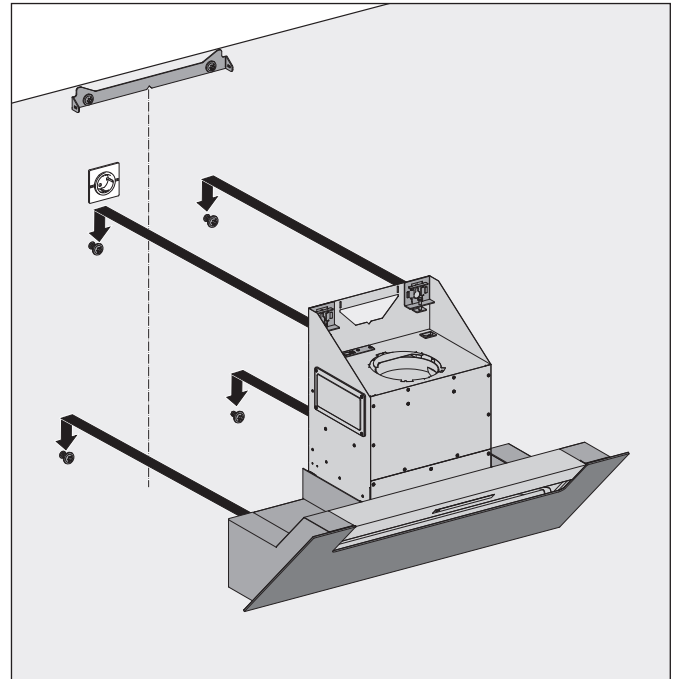
**Gevaar voor materiële schade door ondeskundig gebruik!**

De grootte en het gewicht van het apparaat vergen bij het ophangen veel kracht. Wanneer het apparaat valt, kunnen het apparaat, keukenmeubels en andere voorwerpen beschadigd raken.

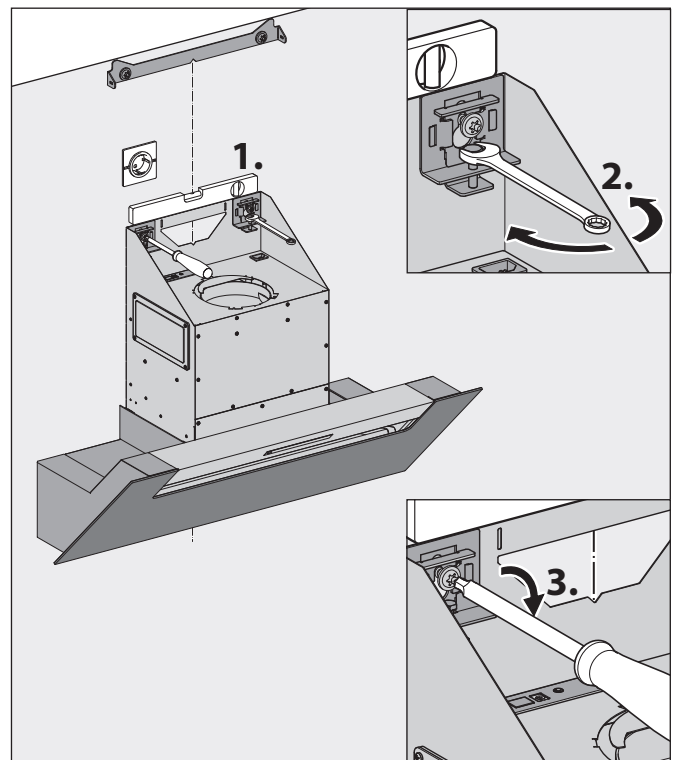
- ☞ Dek de afgekoelde kookplaat af.
- ☞ Houd het montagegedeelte vrij.

Bij hybride modus met afzuigleiding naar achteren:

- ☞ Verwijder de verbindingsplaat tussen de ophangmechanismen.



☞ Hang het apparaat aan de bevestigingspunten op.



☞ Controleer de horizontale uitlijning van het apparaat.

☞ Lijn het apparaat met de stelschroeven uit.

☞ Draai de bevestigingsschroeven stevig vast.

### 3.5.5 Accessoires aansluiten

Afhankelijk van de montagesituatie worden aanwezige accessoires op de kap aangesloten, bijv.:

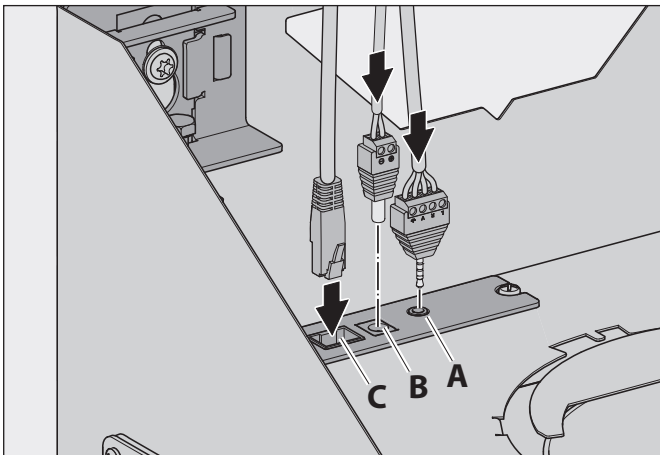
- Wandkast
- Raamcontactschakelaar
- Stelklep
- Circulatiefilter permalyt
- ☞ De handleidingen van de accessoires moeten in acht genomen worden.

#### ⚠ ATTENTIE!

#### **Gevaar voor beschadigingen door ondeskundig aansluiten!**

De aansluitspanning of gebrekkige aansluitingen kunnen leiden tot beschadigingen aan de elektronica.

- ☞ Zorg dat de voedingsspanning is onderbroken en blijft.
- ☞ Zorg voor de juiste toewijzing van de aansluitingen.
- ☞ Zorg dat de stekkers van de accessoires volledig worden ingestoken.



- A Penstekkerbus – voor het aansluiten van muurkast, stelklep of circulatiefilter permalyt.
- B Holle penstekkerbus – voor het aansluiten van raamcontactschakelaar.
- C Aansluitstekkerbus (RJ45) – BUS-interface, voor verbinding met speciale accessoires van de fabrikant. Een verbinding met een PC of andere apparaten is niet toegestaan.

#### Wandkast

- De wandkast is gesloten, wanneer het aansturingcontact geopend is.
- De wandkast is geopend, wanneer het besturingcontact gesloten is.

#### Raamcontactschakelaar

- De ventilator van de kap is alleen bedrijfsklaar, wanneer het raam geopend is.

#### Veiligheidsinrichting

- De ventilator van de kap is alleen bedrijfsklaar, wanneer geen kritieke onderdruk in de ruimte wordt vastgesteld.

- ☞ Sluit alle aanwezige accessoires aan.
- ☞ Leg de kabel zo, dat deze niet kan worden geknikt, bekneld kan raken of kan worden beschadigd of bij het vervangen van de filtervulling in de weg zit.

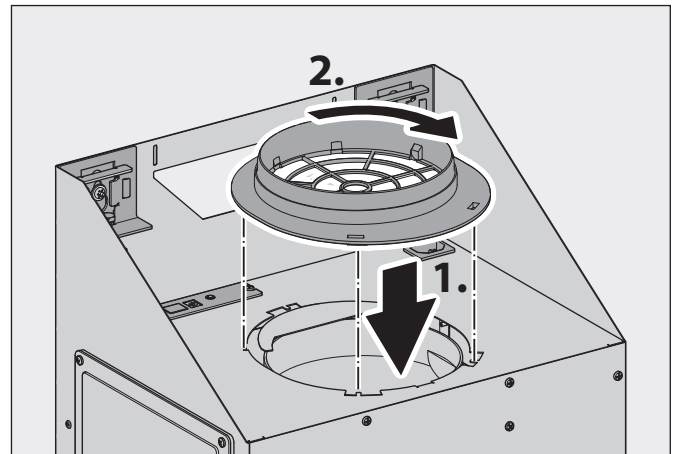
### 3.5.6 BackFlow-aansluitstuk aanbrengen

Bij de volgende bedrijfsmodi wordt het BackFlow-aansluitstuk gemonteerd:

- Luchtcirculatiemodus
- Afzuigmodus met BackFlow-technologie
- Hybride modus

Het gebruik van het BackFlow-aansluitstuk heeft effect op de energiezuinigheid van het apparaat.

⇒ "2.1 Functieprincipe" (pagina 5).



- ☞ Plaats het BackFlow-aansluitstuk op de ventilatorafvoer.
- ☞ Fixeer het BackFlow-aansluitstuk door het kort rechtsom draaien.

**3.5.7 Filter plaatsen (bij luchtcirculatiemodus en hybride modus)**

Voor de montage van het filter is op de ventilatorbehuizing een BackFlow-aansluitstuk (ø 150 mm) als geleidingshulp aangebracht.

De filters zijn correct aangebracht, wanneer de onderkant van het filter parallel aan het oppervlak van de ventilatorbehuizing verloopt en de spleet ca. 3 mm breed is.

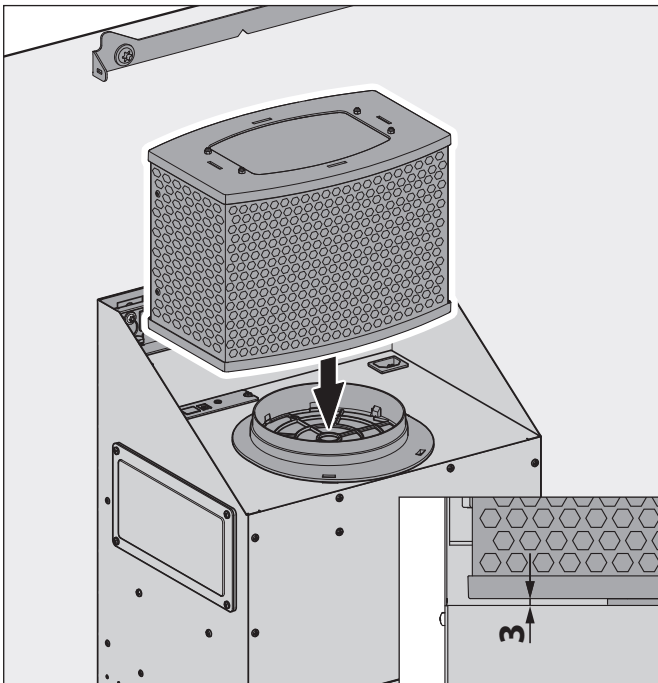
**⚠ VOORZICHTIG!**

**Verwondingsgevaar door scherpe randen!**

De zijplaten van de ventilatorkast hebben randen die snijwonden aan de handen kunnen veroorzaken, b.v. bij ruwe aanpak bij het plaatsen van het filter.

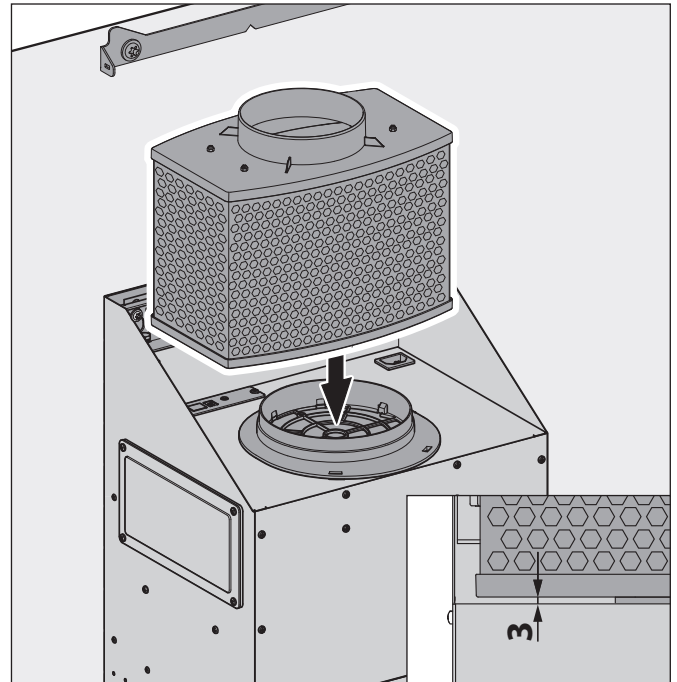
- ☞ Plaats het filter voorzichtig van bovenaf.
- ☞ Vermijd contact met de zijplaten.

*Luchtcirculatiemodus*



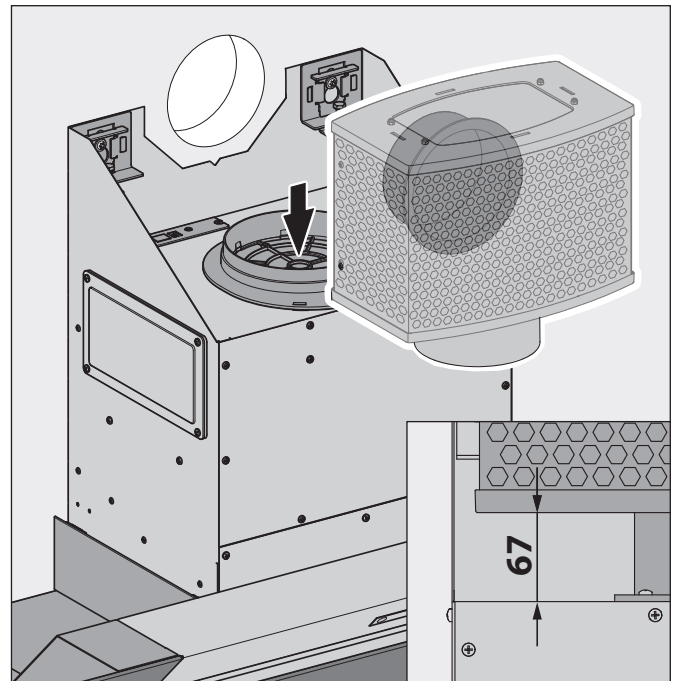
- ☞ Plaats het circulatiefilter van bovenaf op het BackFlow-aansluitstuk.
- ☞ Zorg ervoor, dat het circulatiefilter correct gemonteerd is.

*Hybride modus - afzuiging naar boven*



- ☞ Plaats het hybride filter van bovenaf op het BackFlow-aansluitstuk.
- ☞ Zorg ervoor dat het hybride filter correct gemonteerd is.

*Hybride modus - afzuiging naar achteren*

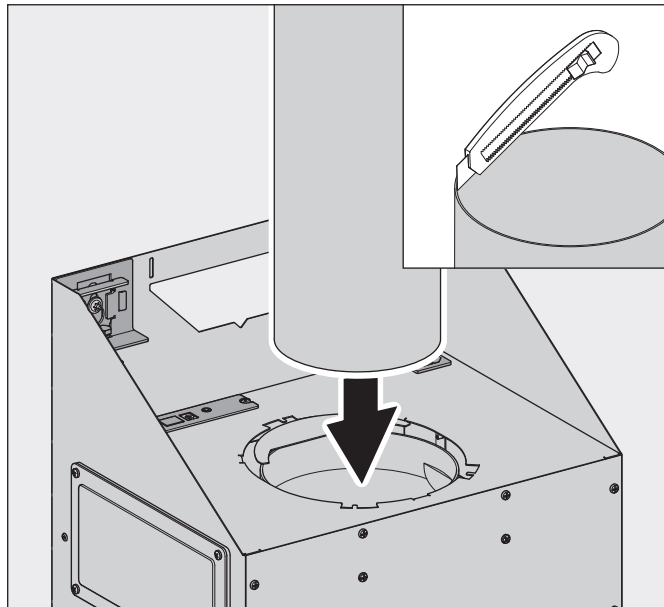


- ☞ Plaats het hybride filter van bovenaf op het BackFlow-aansluitstuk.
- ☞ Zorg ervoor dat het hybride filter correct gemonteerd is.

### 3.5.8 Afzuigleiding aansluiten (bij afzuig- en hybride modus)

#### Afzuigmodus zonder BackFlow-technologie

Het BackFlow-aansluitstuk wordt niet gebruikt. Bij het aansluiten van een flexibele slang kan een starre, nauwaansluitende buis worden gebruikt als tussenstuk.

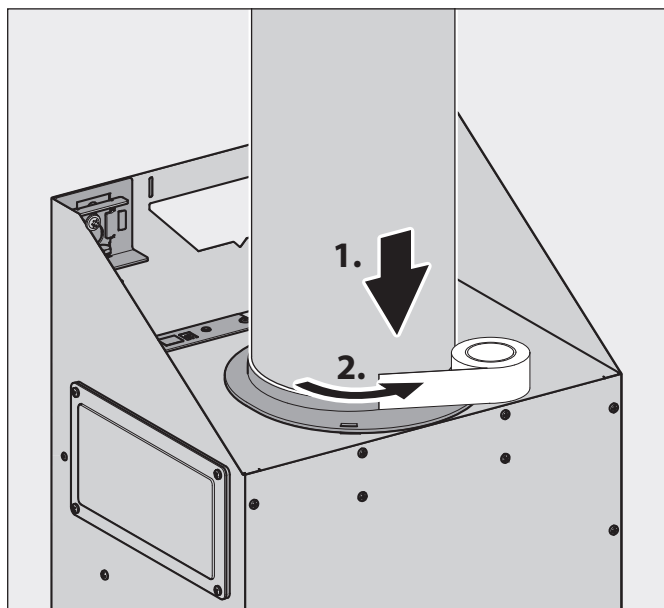


- ☞ Aan de binnenzijde van de afzuigleiding een afschuining aanbrengen.
- ☞ Plaats de afzuigleiding van bovenaf direct op de uitlaat van de ventilatorbehuizing.

#### Afzuigmodus met BackFlow-technologie

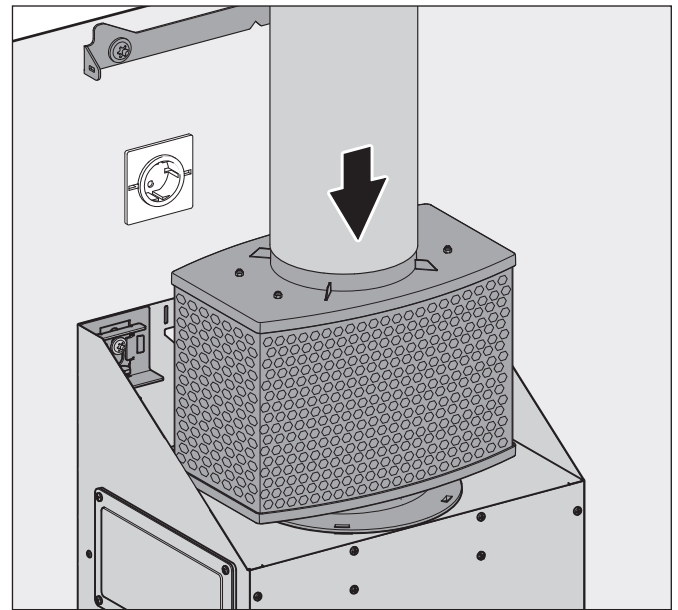
Het BackFlow-aansluitstuk wordt gebruikt.

⇒ "3.5.6 BackFlow-aansluitstuk aanbrengen" (pagina 15).



- ☞ Plaats de afzuigleiding van bovenaf op het BackFlow-aansluitstuk.
- ☞ De overgang tussen de afzuigleiding en BackFlow-aansluitstuk afplakken met afdichttape (accessoire).

#### Hybride modus



- ☞ Zet de afzuigleiding aan de bovenkant op de kraag van het hybride filter.

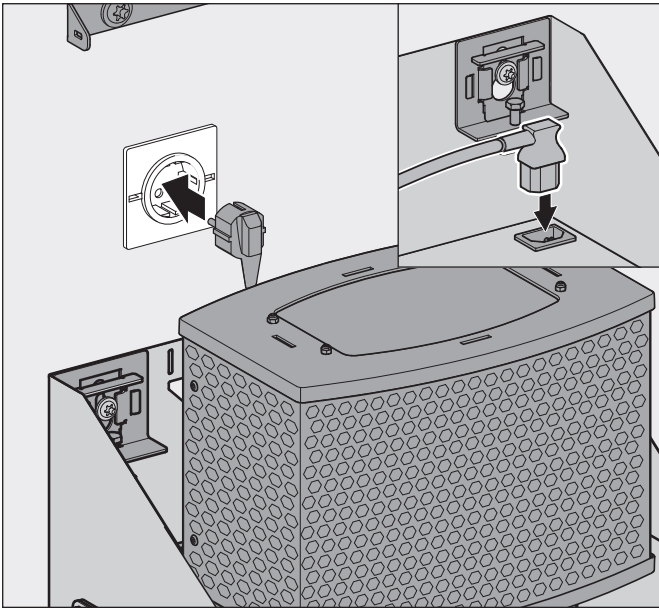
#### Alle varianten

- ☞ Zorg ervoor dat de afzuigleiding correct gemonteerd is.



### 3.5.9 Elektrische voeding aansluiten

- ☞ Let op de aangegeven spanning op het typeplaatje.



- ☞ Steek de IEC-stekker in de aansluitbus op de ventilatorbehuizing.
- ☞ Steek de stekker in het stopcontact.
- ☞ Leg de kabel zo, dat deze niet kan worden geknikt, bekneld kan raken of kan worden beschadigd of bij het vervangen van de filtervulling in de weg zit.
- ☞ Zorg ervoor dat na de montage de mogelijkheid bestaat, alle polen van het apparaat van de elektrische voeding te scheiden.

Het apparaat is bedrijfsklaar.

### 3.5.10 Rookkanaal monteren

Het rookkanaal bestaat uit twee in elkaar geschoven rookkanaalplaten. In de binnenste plaat bevinden zich de ventilatiesleuven.

#### ⚠ ATTENTIE!

#### Gevaar voor beschadigingen door ondeskundig gebruik!

De body van de kap en van het rookkanaal kunnen bij bewegingen tijdens de montage beschadigd raken.

- ☞ Houd afstand tussen het rookkanaal en de body van de kap.
- ☞ Houd voorwerpen uit de buurt, die het apparaat kunnen bekrassen (b.v. werktuigen, gespen).

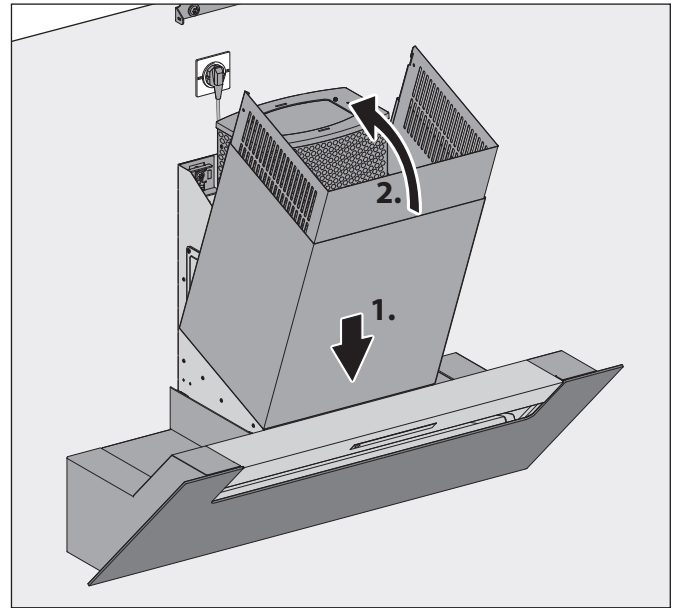
Afhankelijk van de bedrijfsmodus worden de twee rookkanaalplaten op elkaar afgestemd.

#### Luchtcirculatiemodus en hybride modus

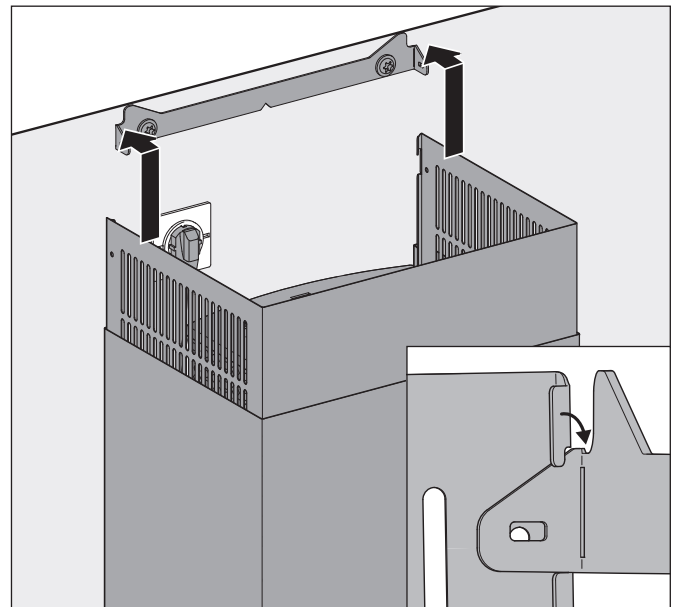
De ventilatiesleuven bevinden zich aan de bovenkant en zijn niet bedekt.

#### Afzuigmodus

De binnenste rookkanaalplaat kan eruit getrokken en omgekeerd ingestoken worden om de ventilatiesleuven te bedekken.



- ☞ Licht het rookkanaal met twee personen op.
- ☞ Zet de onderkant van het rookkanaal in de gleuf van het apparaat.
- ☞ Klap het rookkanaal aansluitend op de wand.

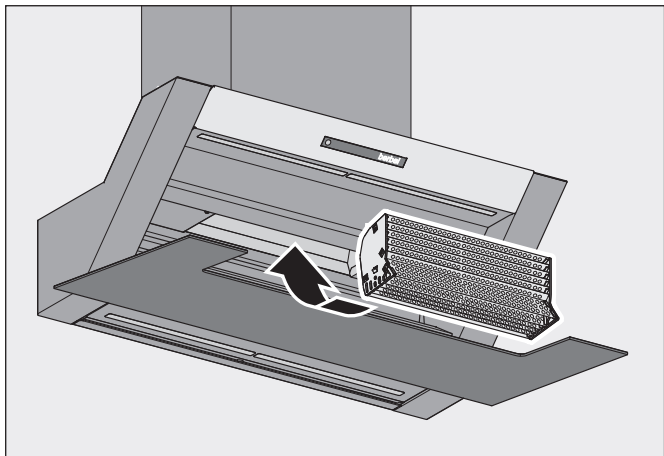


- ☞ Trek de binnenste rookkanaalplaat omhoog.
- ☞ Hang de binnenste rookkanaalplaat aan de bovenkant aan de rookkanaalbevestiging.

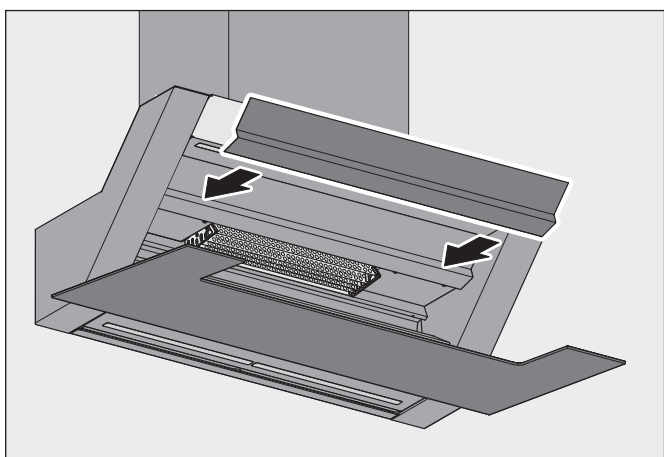


### 3.5.11 De Capillar Trap, stootrand en de onderste schaal monteren

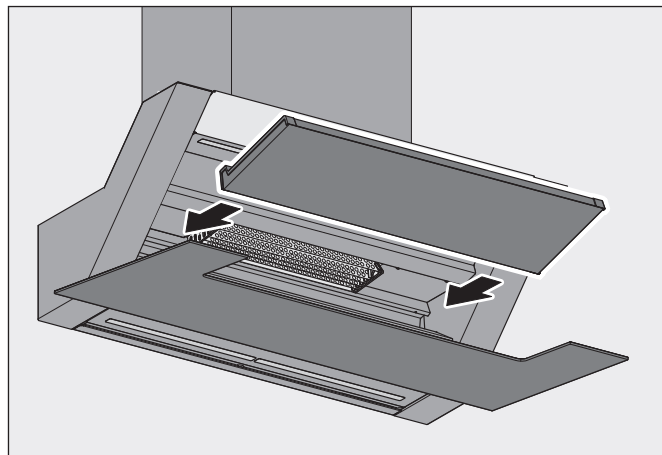
Na de montage moeten de binnenliggende delen er weer ingezet worden.



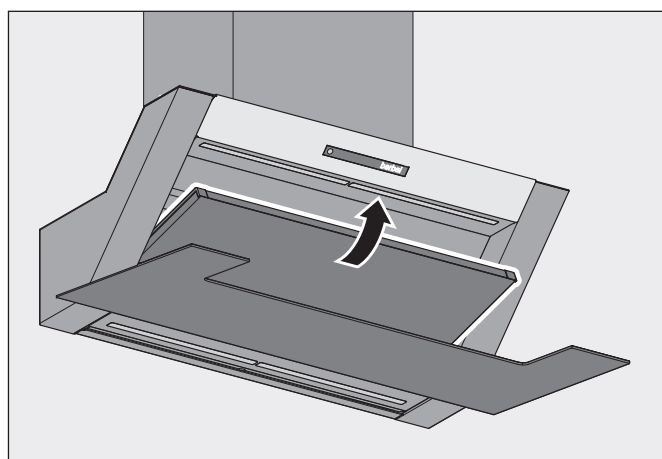
- ☞ Zet de Capillar Trap met beide handen met een boog in de opnameschacht.
- ☞ Druk de Capillar Trap naar boven tot deze vastklikt.



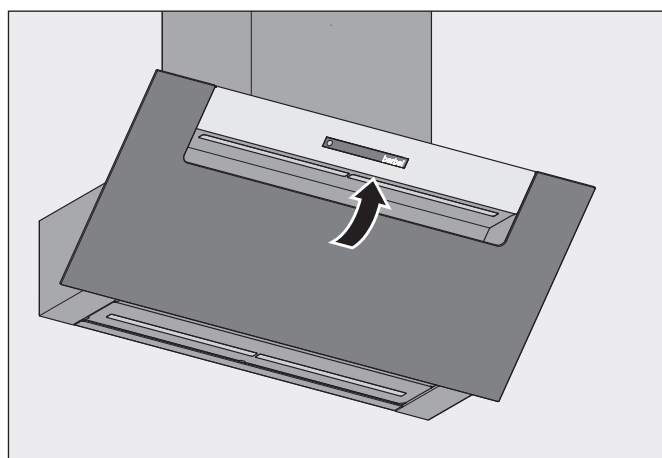
- ☞ Plaats de stootrand op de bovenste schaal.
- ☞ Controleer of de stootrand correct is geplaatst en door de magneten wordt vastgehouden.



- ☞ Schuif de onderste schaal horizontaal tot aan de achterste aanslag in het apparaat.



- ☞ Zwenk de onderste schaal naar boven tot de twee sluitmagneten hoorbaar aansluiten.
- ☞ Controleer of de onderste schaal correct is geplaatst en door de sluitmagneten wordt vastgehouden.



- ☞ Sluit de frontplaat.

### 3.5.12 Controle en inbedrijfstelling uitvoeren

---

#### **ATTENTIE!**

#### **Gevaar voor storingen door vocht in het apparaat!**

Wanneer het apparaat van een koude naar een warme omgeving gebracht wordt, kan er aan de binnenkant vocht neerslaan.

☞ Wacht 2-3 uur, voordat u het apparaat in bedrijf neemt.

---

- ☞ Controleer of de netstekker vrij toegankelijk is en of er een alpolige scheidingsinrichting (minstens 3 mm contactopening) aanwezig is.
- ☞ Controleer of de net- en elektroaansluitkabel niet geknikt, bekneeld geraakt of beschadigd zijn.
- ☞ Controleer of de ventilatie-uitgangen niet gesloten of afgedekt zijn.
- ☞ Bij circulatieapparaten: zorg ervoor, dat de ventilatiesleuven vrij zijn.
- ☞ Stel vast dat de beschermfolies worden verwijderd.
- ☞ Controleer de correcte werking van het apparaat.
  - ⇒ "4. Bediening" (pagina 21).

## 4. Bediening

### 4.1 Veiligheidsinstructies voor de bediening

#### **⚠ WAARSCHUWING!**

#### **Gevaar door veronachtzaming van de bedieningsinstructies!**

Dit hoofdstuk bevat belangrijke informatie voor het veilig bedienen van het apparaat.

- ☞ Lees dit hoofdstuk voordat u het apparaat bedient zorgvuldig door.
- ☞ Volg de veiligheidsinstructies op.

- Bediening alleen door geautoriseerde gebruikers.
  - ⇒ "1.2 Geautoriseerde doelgroepen" (pagina 4).
- Geen bediening door kinderen onder de 8 en personen, die gevaren bij het omgaan met het apparaat niet in kunnen schatten.
- De wasemkap mag niet zonder toezicht worden gebruikt.
- Gebruik het apparaat niet in geval van brand of accuut brandgevaar (bijv. gasreuk).
- Gaswerking alleen met een korte gasvlam (niet tot over de rand van de bodem van de pan). Open vuur kan het apparaat beschadigen en branden veroorzaken.
- Flambeer niet onder het apparaat. Brandgevaar.
- Frituur niet onder het apparaat zonder continu toezicht.
- Bij gebruik kunnen de kookplaat en andere delen die aangeraakt kunnen worden zeer heet worden. Er bestaat verbrandingsgevaar.
- Vetresten moeten worden verwijderd. Vetresten zijn een brandrisico.
- Geen vocht in het apparaat.
  - Druppels of spatwater moeten worden voorkomen.
  - Houder met vloeistoffen (b.v. vazen, flessen) mogen niet op het apparaat gezet worden.
- Geen hindering van de luchtstroom.
- Geen verhindering van het luchtkanaal aan de onderkant van het apparaat.
- Gebruik het apparaat alleen met geplaatste Capillar Trap en gesloten onderste schaal.
- Bij luchtcirculatiemodus:
  - Geen afdekking van de ventilatie-uitgangen (b.v. glazen/borden op of voor de ventilatiesleuven). Uitstromende lucht moet ongehinderd door de ventilatiesleuven kunnen ontsnappen, anders kan opstopping ontstaan. Wanneer de kookdampen niet meer weg kunnen trekken, bestaat brandgevaar.
- Bij afzuig- of hybride modus:
  - er moet voldoende toevoer van frisse lucht gegarandeerd zijn.

Maatregelen voor een voldoende toevoer van frisse lucht:

- ☞ Open de ramen.
- ☞ Open de deuren.
- ☞ Zorg ervoor, dat de raamcontactschakelaar(s) en wandkast geïnstalleerd en klaar voor gebruik zijn.
- ☞ Bij ruimteluchtafhankelijke branders (b.v. rookkanaal) binnen één en dezelfde luchtmassa:
  - Zorg ervoor dat de voorgeschreven veiligheidsvoorziening werkt.

Oliën en vetten hebben verschillende rookpunten.

Het rookpunt is de temperatuur waarbij een duidelijk zichtbare rookontwikkeling boven verhitte olie of vet ontstaat. De rook kan zich aan meubels, aan de keukenkastjes of aan het plafond afzetten.

- ☞ Let op het rookpunt van de gebruikt olie of vet. Gegevens daartoe ontvangt u van de desbetreffende fabrikant.

Wanneer u het apparaat inschakelt en een ongewoon hoog ventilatorgeruis hoorbaar is:

- ☞ Reinig het apparaat.
- ☞ Let op de richtlijnen voor de reiniging.
  - ⇒ "5. Reiniging" (pagina 26).

Wanneer u het apparaat inschakelt en een geur ruikbaar is:

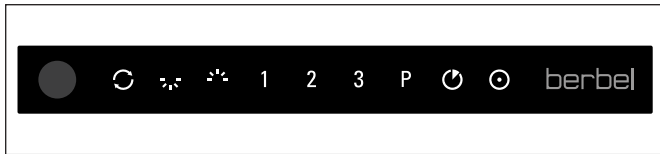
- ☞ Vervang de filtervulling.
- ☞ Let op de richtlijnen voor het vervangen van de filtervulling.
  - ⇒ "6.2.2 Filtervulling vervangen (bij luchtcirculatiemodus en hybride modus)" (pagina 28).

Als de controle-indicatie voor de filtervulling knippert:

- ☞ Vervang de filtervulling.
- ☞ Let op de richtlijnen voor het vervangen van de filtervulling.
  - ⇒ "6.2.2 Filtervulling vervangen (bij luchtcirculatiemodus en hybride modus)" (pagina 28).

## 4.2 Apparaat bedienen

Het apparaat wordt via het bedieningspaneel gestuurd.



De positie van het bedieningspaneel is altijd herkenbaar aan de uitholling van de AAN-/UIT-toets. De overige toetsen branden wanneer het apparaat is ingeschakeld.

- Toets brandt fel = functie actief
- Toets brandt zwak = functie niet actief

Toets	Werking
	AAN / UIT, toegang configuratiemodus
	Luchtcirculatiemodus, controle-indicatie filtervulling
	Kookplaatverlichting
	Effectverlichting
	Vermogensniveau 1
	Vermogensniveau 2
	Vermogensniveau 3
	Vermogensgraad POWER
	Naloopfunctie
	Multifunctionele toets (zonder functie)

Na het inschakelen van de netspanning heeft het apparaat enkele seconden nodig om zich aan de omgevingscondities aan te passen. Tijdens deze periode zijn geen invoerhandelingen mogelijk. De procedure is afgesloten, als de toetsen zwak branden.

### 4.2.1 Normaal bedrijf

#### WAARSCHUWING!

##### Brandgevaar door vetresten!

Wanneer het apparaat werkt, hopen zich in en aan het apparaat vetresten op, die licht ontvlambaar zijn.

- Reinig het apparaat op correcte wijze.
  - ➔ "5. Reiniging" (pagina 26).

Voor een optimaal rendement bij het verwijderen van kookdampen:

- Het apparaat al 1-2 minuten voordat u gaat koken alvast inschakelen. Zo kan de strooming worden opgebouwd en worden de dampen snel afgevoerd.
- Schakel tijdens het koken naar een vermogensniveau dat past bij de intensiteit van de kookdampen:
  - Vermogensniveau 1 – laagste ventilatorcapaciteit – bij het warm houden van voedsel.
  - Vermogensniveau 2 – middelste ventilatorcapaciteit – bij koken op één kookzone.
  - Vermogensniveau 3 – hoge ventilatorcapaciteit – bij koken op verschillende kookzones.
- Wanneer de intensiteit van de kookdampen niet afneemt, schakelt u naar een hoger vermogensniveau.
- Schakel bij het aanbraden naar het vermogensniveau Power. Na 6 minuten schakelt het apparaat automatisch terug naar vermogensniveau 3. Om het vermogensniveau power continu te activeren moet de betreffende toets nog een keer worden ingedrukt. Het apparaat schakelt dan niet terug.
- Zorg voor een regelmatige toevoer van frisse lucht.
- Gebruik het apparaat ook voor het verminderen van andere storende geuren. Bijvoorbeeld van:
  - Uien en knoflook
  - Oven, magnetron of stoomoven
  - Fondue en raclette
- Schakel na het koken de naloopfunctie in.
- Schakel het apparaat na gebruik uit. Is de automatische naloopfunctie geactiveerd, start de nalooptijd (10 minuten) automatisch op vermogensniveau 1.

Bij gebruik van de BackFlow-technologie wordt, als een vermogensniveau actief is, een zwakke luchtstroom uit het luchtkanaal aan de onderkant van het apparaat naar de voorste luchtinlaat geleid. Deze luchtcirculatie is gewenst. Het luchtkanaal aan de onderkant van het apparaat mag nooit worden gesloten.

Na 12 uur zonder bediening schakelt het apparaat (incl. verlichting) automatisch uit.

### 4.2.2 Omschakeling afzuig-/luchtcirculatiemodus

Wanneer het apparaat met een hybride modus is uitgerust, kan na het activeren van de omschakelfunctie altijd tussen afzuig- en luchtcirculatiemodus gewisseld worden.

De omschakeling wordt in de configuratiemodus geactiveerd.  
 ⇨ "4.3 Apparaat configureren" (pagina 25).

Toets	Werking
	Wanneer de omschakeling geactiveerd is: ☞ 1x knop aanraken.  Toets brandt zwak: <ul style="list-style-type: none"> <li>• Het apparaat werkt in de bedrijfsmodus Afzuigen.</li> <li>• De wandkast is geopend.</li> <li>• De gereinigde lucht wordt naar buiten geleid.</li> </ul> Toets brandt fel: <ul style="list-style-type: none"> <li>• Het apparaat werkt in de bedrijfsmodus Circulatielucht.</li> <li>• De wandkast is gesloten.</li> <li>• De gereinigde lucht wordt het vertrek in geleid.</li> </ul>

### 4.2.3 Controle-indicatie filtervulling

Het apparaat is uitgerust met een controle-indicatie om aan het vervangen van de filtervulling te herinneren. Als er geen circulatiefilter gebruikt wordt, heeft de controle-indicatie geen betekenis.

De functie is zo geconfigureerd, dat de toets na elke 1000 bedrijfsuren van de ventilator knippert (knippertijd 120 seconden), zodra het apparaat wordt uitgeschakeld. Door het uitschakelen van de controle-indicatie, wordt de urenteller opnieuw gestart.

Toets	Werking
	Toets knippert: De filtervulling moet vervangen worden. ⇨ "6.2.2 Filtervulling vervangen (bij luchtcirculatiemodus en hybride modus)" (pagina 28). ☞ Toets vasthouden (> 1 sec.), om de urenteller opnieuw te starten.

### 4.2.4 Raamcontactschakelaar

Is een raamcontactschakelaar aangesloten op het apparaat, wordt bewaakt of het betreffende raam geopend of gesloten is. Het afzuigen gebeurt alleen bij geopend raam of in de luchtcirculatiemodus.

Toets	Werking
	Toets knippert: <ul style="list-style-type: none"> <li>• Een raamcontactschakelaar is aangesloten op het apparaat.</li> <li>• Het raam is gesloten.</li> <li>• Het apparaat zuigt niet af.</li> </ul> ☞ Open het raam. <ul style="list-style-type: none"> <li>• De afzuiging kan worden gebruikt.</li> </ul>

### 4.2.5 Kookplaatverlichting

De kookplaatverlichting is dimbaar en uitgerust met een energiebesparende LED-verlichting. De verlichting kan onafhankelijk van de ventilator gebruikt worden. Inschakelen is mogelijk als het apparaat ingeschakeld is. Uitschakelen is te allen tijde mogelijk.


De kleurtemperatuur kan worden gewijzigd.

Toets	Werking
	<i>Dimmer.</i> ☞ 1x toets aanraken om de kookplaatverlichting in- of uit te schakelen.  ☞ Toets vasthouden (> 1 sec.) om de dimmer te starten. Als de toets wordt losgelaten, blijft de kookplaatverlichting in de geselecteerde lichtsterkte.  Na het uitschakelen start de kookplaatverlichting bij de volgende inschakeling weer met de volle lichtsterkte.
	<i>Kleurtemperatuur.</i> ☞ 1x toets aanraken. ☞ Toets binnen een halve seconde opnieuw aanraken en vasthouden, om de kleurendoorloop te starten. De kookplaatverlichting wordt ingeschakeld, de kleurendoorloop start.  ☞ Toets loslaten, als de gewenste kleurtemperatuur is bereikt. De kleurendoorloop stopt, de geselecteerde kleurtemperatuur wordt opgeslagen.



#### 4.2.6 Effectverlichting

De effectverlichting is dimbaar en uitgerust met een energiebesparende LED-verlichting. De verlichting kan onafhankelijk van de ventilator gebruikt worden. Inschakelen is mogelijk als het apparaat ingeschakeld is. Uitschakelen is te allen tijde mogelijk.

Toets	Werking
	<p><i>Dimmer.</i></p> <ul style="list-style-type: none"> <li>☞ 1x toets aanraken om de effectverlichting in- of uit te schakelen.</li> <li>☞ Toets vasthouden (&gt; 1 sec.) om de dimmer te starten. Als de toets wordt losgelaten, blijft de effectverlichting in de geselecteerde lichtsterkte.</li> </ul> <p>Na het uitschakelen start de effectverlichting bij de volgende inschakeling weer met de volle lichtsterkte.</p>

#### 4.2.7 Naloopfunctie

Het apparaat beschikt over een naloopfunctie. Als deze functie wordt gebruikt, blijft het apparaat na uitschakelen nog 10 minuten doorwerken.

Bij de luchtcirculatiemodus is het gebruik van de naloopfunctie noodzakelijk, opdat het apparaat de resterende geurtjes op kan nemen. Door het gebruik van de naloopfunctie wordt de levensduur van de filtervulling verhoogd. De filtervulling moet regelmatig vernieuwd worden.

De naloopfunctie kan handmatig of automatisch ingeschakeld worden. In de leveringstoestand is de automatische naloopfunctie geactiveerd. De betreffende instelling kan in de configuratiemodus worden gemaakt. ➔ "4.3 Apparaat configureren" (pagina 25).

Toets	Werking
	<p>Het apparaat is ingeschakeld.</p> <p>Wanneer de naloopautomaat geactiveerd is:</p> <ul style="list-style-type: none"> <li>☞ 1x knop aanraken. <ul style="list-style-type: none"> <li>• Het apparaat schakelt uit.</li> <li>• De nalooptijd (10 minuten) start automatisch in vermogensgraad 1.</li> <li>• De toets van vermogensgraad 1 brandt.</li> <li>• De toets van de naloopfunctie knippert.</li> <li>• Er kan worden omgeschakeld tussen de vermogensniveaus.</li> </ul> </li> </ul> <p>Als de toets nog een keer wordt aangeraakt, schakelt het apparaat volledig uit.</p>

Toets	Werking
	<p>Het apparaat is ingeschakeld, een willekeurig vermogensniveau is geselecteerd.</p> <ul style="list-style-type: none"> <li>☞ 1x knop aanraken. <ul style="list-style-type: none"> <li>• De nalooptijd (10 minuten) start op het geselecteerde vermogensniveau.</li> <li>• De knop van de actieve vermogensinstelling brandt.</li> <li>• De toets van de naloopfunctie knippert.</li> <li>• Er kan worden omgeschakeld tussen de vermogensniveaus.</li> </ul> </li> </ul> <p>Als de toets nog een keer wordt aangeraakt, stopt de naloopfunctie.</p>


#### 4.2.8 AutoRun

Apparaten die met de AutoRun-module zijn uitgerust, starten automatisch als de kookplaat wordt ingeschakeld. Bij uitschakelen van de kookplaat schakelt het apparaat over naar de naloopfunctie en schakelt daarna uit.




Het instellen van de AutoRun-automaat gebeurt in de configuratiemodus.


➔ "4.3 Apparaat configureren" (pagina 25).

4.3 Apparaat configureren

Toets	Werking
	<p>Het apparaat is ingeschakeld.</p> <ul style="list-style-type: none"> <li>1x toets langer dan 5 seconden aanraken en vasthouden, tot de configuratiestappen zijn afgesloten.</li> </ul> <p>Alle toetsen knipperen. Het apparaat schakelt naar de configuratiemodus.</p> <p>De configuratiemodus is ingeschakeld. Om de configuratiemodus te verlaten:</p> <ul style="list-style-type: none"> <li>Toets loslaten.</li> </ul> <p>De instellingen worden opgeslagen. Het apparaat is weer in normaal bedrijf.</p>

In de configuratiemodus kunnen door het aanraken van de betreffende toets de volgende functies worden ingesteld.

Toets	Werking
	<p><i>AutoRun.</i> Bij leveringstoestand is deze functie ingeschakeld.</p> <ul style="list-style-type: none"> <li>1x knop aanraken. Toets brandt fel: De AutoRun-automaat is geactiveerd.</li> <li>1x knop aanraken. Toets knippert: De AutoRun-automaat is gedeactiveerd.</li> </ul>
	<p><i>Omschakeling afzuig-/luchtcirculatiemodus.</i> In de toestand bij levering is de functie uitgeschakeld.</p> <ul style="list-style-type: none"> <li>1x knop aanraken. Toets brandt fel: De omschakeling is geactiveerd.</li> <li>1x knop aanraken. Toets brandt zwak: De omschakeling is gedeactiveerd.</li> </ul>
	<p><i>Reset urenteller</i> De controle-indicatie voor het vervangen van de filtervulling knippert na elke 1000 bedrijfsuren van de ventilator. Door een reset kan de urenteller op nul worden ingesteld.</p> <ul style="list-style-type: none"> <li>Toets vasthouden (&gt; 1 sec.). De urenteller start opnieuw. De toetsen 1, 2, 3 en P knipperen snel, de configuratiemodus wordt verlaten.</li> </ul>

Toets	Werking
	<p><i>Naloopautomaat.</i> Bij leveringstoestand is deze functie ingeschakeld.</p> <ul style="list-style-type: none"> <li>1x knop aanraken. Toets brandt fel: De naloopautomaat is geactiveerd.</li> <li>1x knop aanraken. Toets knippert: De naloopautomaat is gedeactiveerd.</li> </ul>







## 5. Reiniging

### 5.1 Veiligheidsinstructies voor de reiniging

#### WAARSCHUWING!

##### **Gevaar door veronachtzaming van de reinigingsinstructies!**

Dit hoofdstuk bevat belangrijke informatie voor het veilig reinigen van het apparaat.

-  Lees dit hoofdstuk voordat u het apparaat reinigt zorgvuldig door.
-  Volg de veiligheidsinstructies op.

- Reiniging alleen door geautoriseerde gebruikers.  
⇒ "1.2 Geautoriseerde doelgroepen" (pagina 4).
- Geen reiniging door kinderen onder de 8 en personen, die gevaren bij het omgaan met het apparaat niet in kunnen schatten.
- Na het gebruik kunnen de kookplaat en andere delen die aangeraakt kunnen worden nog heet zijn. Er bestaat verbrandingsgevaar.
- Vetresten moeten worden verwijderd. Vetresten zijn een brandrisico.

Het apparaat moet regelmatig worden gereinigd:

- Bedieningspaneel, oppervlak, bovenste schaal, stootrand en onderste schaal na iedere maaltijdbereiding.
- De Capillar Trap bij dagelijks gebruik uiterlijk na drie weken.

### 5.2 Reinigingsmaatregelen

Het apparaat zuigt vuildeeltjes (b.v. vet- en oliedeeltjes) met de lucht uit de ruimte aan. In de bovenste schaal, aan de stootrand, in de onderste schaal en in de Capillar Trap worden de vuildeeltjes afgescheiden en verzameld.

Voor elke reiniging:





-  Schakel het apparaat uit.
-  Zorg ervoor dat de kookplaat en andere delen die aangeraakt kunnen worden zijn afgekoeld.

#### ATTENTIE!

##### **Gevaar voor beschadigingen door ondeskundige reiniging!**



Voorwerpen met scherpe randen, schuurmiddelen of ongeschikte reinigingsmiddelen kunnen het apparaat beschadigen.

De volgende reinigingsmiddelen zijn niet geschikt en mogen niet worden gebruikt:

- Aceton
- Trichlorethyleen
- Oplossingen op nitro-basis (bijv. een nitro-oplossing)
- Kunstharverdunding
- Schuurmiddelen
- Silicoonhoudende polijstmiddelen
- Oliehoudende polijstmiddelen
- Was
- Waterdamp
- Op gecoate oppervlakken: microvezeldoek
-  Houd voorwerpen uit de buurt, die het apparaat kunnen bekrassen (b.v. ringen).
-  Gebruik milde huishoudreinigingsmiddelen (bijv. alkalivrije, ph-neutrale allesreiniger).
-  Gebruik een zachte, vochtige doek.
-  Reinig zonder veel druk uit te oefenen.

-  De aanwijzingen en gegevens op de reinigingsmiddelen moeten in acht genomen worden.

##### *Bedieningspaneel*

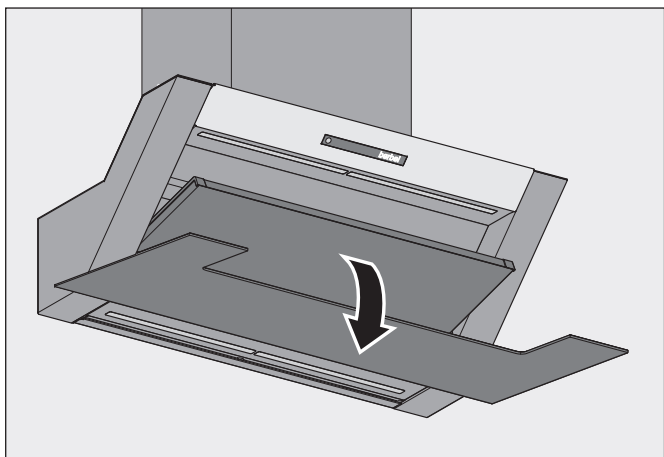
-  Reinig het bedieningspaneel met een niet-pluizende, licht vochtige doek (b.v. een microvezeldoek).
-  Wrijf het bedieningspaneel droog met een niet-pluizende, zachte doek.

##### *Oppervlakken*

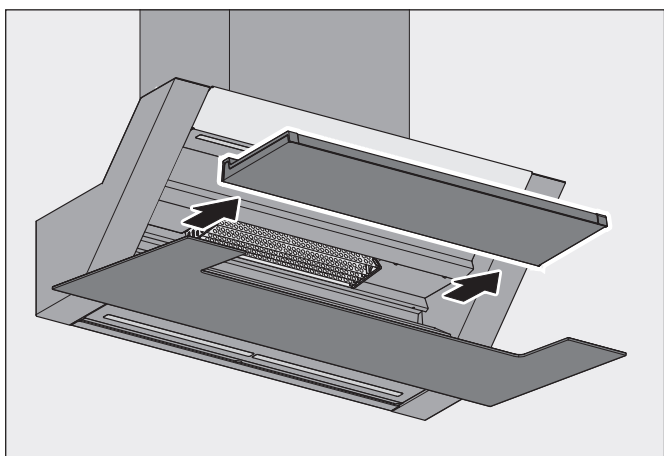
-  Reinig de oppervlakken met een zachte, vochtige doek en een mild huishoudreinigingsmiddel.
-  Wrijf de oppervlakken met een zachte doek droog.

## Onderste schaal

De onderste schaal is in de eindposities geborgd en kan alleen in horizontale stand worden verwijderd.



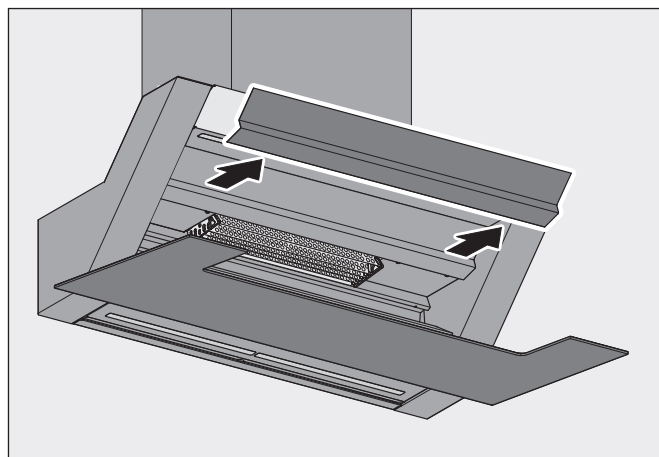
- ☞ Klap de onderste schaal naar de middelste stand.



- ☞ Trek de onderste schaal er naar voren toe uit.
- ☞ Reinig de onderste schaal met een zachte, vochtige doek.
- ☞ Wrijf de onderste schaal droog met een zachte doek.

## Bovenste schaal en stootrand

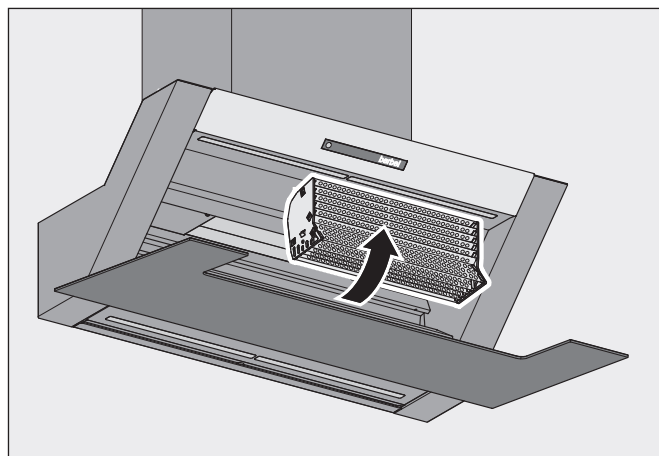
De bovenste schaal is vast met het apparaat verbonden. De stootrand is geplaatst en wordt door magneten in het apparaat vastgehouden.



- ☞ Trek de stootrand van de bovenste schaal af.
- ☞ Reinig de bovenste schaal met een zachte, vochtige doek.
- ☞ Reinig de stootrand, bijv. in de afwasmachine.
- ☞ Controleer of de stootrand helemaal droog is.
- ☞ Wrijf de bovenste schaal droog met een zachte doek.

## Capillar Trap

De Capillar Trap is aangebracht en wordt door een borging aan de zijkant in het apparaat gehouden.



- ☞ Pak de Capillar Trap met beide handen aan de zijkanten vast.
- ☞ Trek de Capillar Trap in een boog eruit.
- ☞ U kunt de Capillar Trap bijv. in de afwasmachine reinigen.
- ☞ Reinig de vlakken en randen op de opnameschacht van de Capillar Trap met een zachte, vochtige doek.
- ☞ Zorg ervoor dat de Capillar Trap helemaal droog is.

Na de reiniging moeten de binnenliggende delen er weer ingezet worden.

- ☞ "3.5.11 De Capillar Trap, stootrand en de onderste schaal monteren" (pagina 19).

## 6. Reparaties

### 6.1 Veiligheidsinstructies voor het uitvoeren van reparaties

#### ⚠ WAARSCHUWING!

##### Gevaar door veronachtzaming van de onderhoudsinstructies!

Dit hoofdstuk bevat belangrijke informatie voor het veilig onderhouden en repareren van het apparaat.

- ☞ Lees dit hoofdstuk voordat u het apparaat onderhoudt zorgvuldig door.
- ☞ Volg de veiligheidsinstructies op.
- ☞ Voer het onderhoud en de reparaties uit zoals is beschreven.

- Reparatiewerkzaamheden alleen door gekwalificeerd, deskundig personeel.
  - ⇒ "1.2 Geautoriseerde doelgroepen" (pagina 4).
- Elektrotechnische werkzaamheden alleen laten uitvoeren door gekwalificeerde elektromonteurs.
  - ⇒ "1.2 Geautoriseerde doelgroepen" (pagina 4).
- Reparaties alleen door geautoriseerde gebruikers.
  - ⇒ "1.2 Geautoriseerde doelgroepen" (pagina 4).
- Geen reparaties door kinderen onder de 8 en personen, die gevaren bij het omgaan met het apparaat niet in kunnen schatten.
- Bij werkzaamheden op hoogte moet u letten op een stabiele stand (b.v. een stabiele keukentrap).
- De kookplaat en andere delen die aangeraakt kunnen worden moeten afgekoeld zijn.
- De ventilatorbehuizing mag nooit geopend worden.

### 6.2 Onderhoud

#### 6.2.1 Lampen vervangen

Het apparaat is voorzien van een onderhoudsvrije LED-verlichting. Wanneer er sprake is van een storing:

- ☞ Neem contact op met uw dealer of de klantenservice.

#### 6.2.2 Filtervulling vervangen (bij luchtcirculatie-modus en hybride modus)

Geurtjes worden door de filtervulling in het circulatie- of hybride filter gebonden. De geurloze, gereinigde lucht wordt weer naar de ruimte geleid.

Het circulatie- en hybride filter zijn maximaal twee jaar onderhoudsvrij. Daarna met de filtervulling regelmatig vernieuwd worden.

Vervangingsintervallen

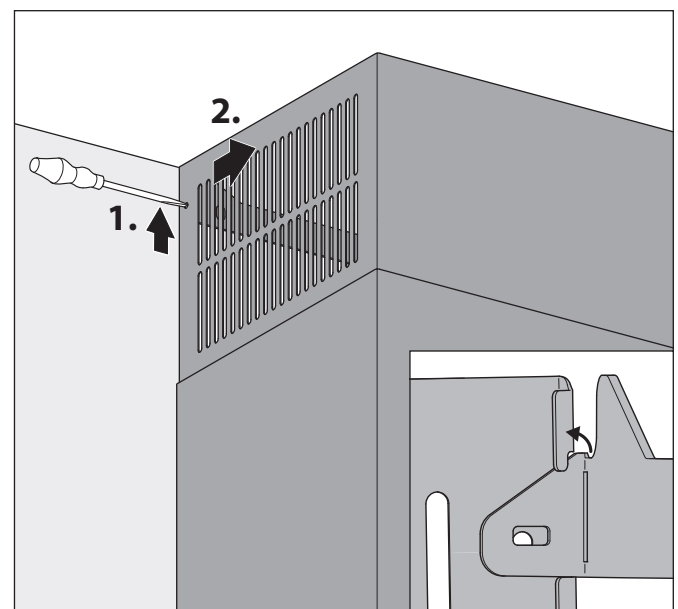
- Als de controle-indicatie knippert - elke 1000 bedrijfsuren van de ventilator.
  - ⇒ "4.2.3 Controle-indicatie filtervulling" (pagina 23).
- Bij geuren in de uitstromende lucht.
- Bij dagelijks gebruik uiterlijk na 24 maanden.
- Bij af-en-toe-gebruik uiterlijk na 36 maanden.

#### ⚠ ATTENTIE!

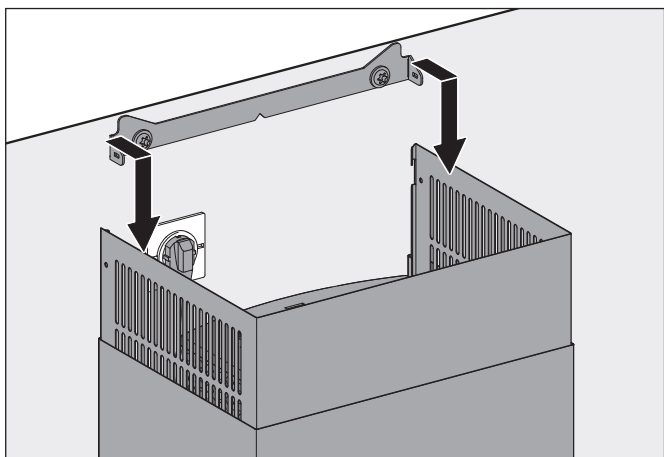
##### Gevaar voor materiële schade door vallende delen!

Bij werkzaamheden aan het apparaat kunnen delen van het apparaat of werktuigen vallen en tot schade aan keukenelementen leiden.

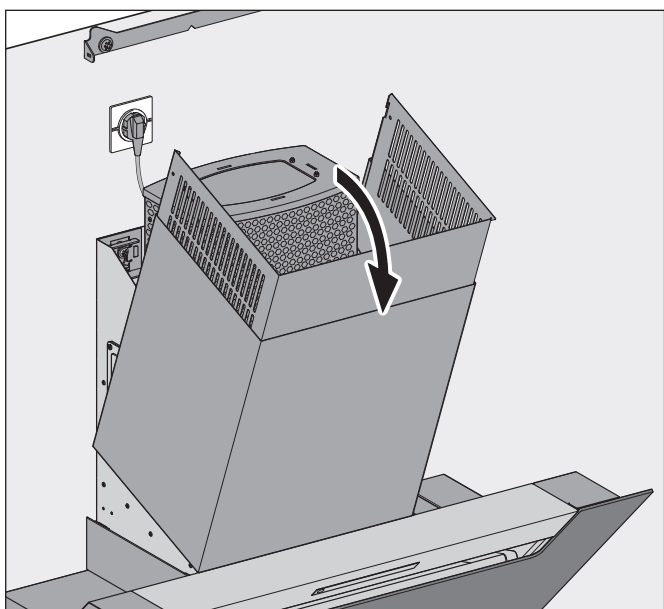
- ☞ Bescherm de afgekoelde kookplaat en andere vlakken in het kookgedeelte (b.v. met dik karton).



- ☞ Maak de binnenste rookkanaalplaat aan beide zijden van de rookkanaalbevestiging los.

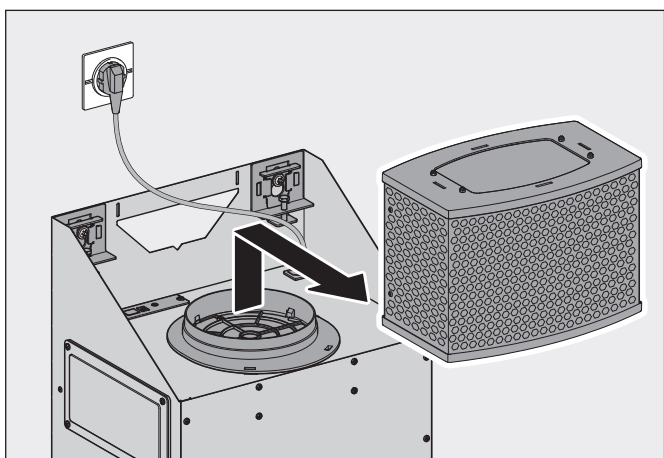


☞ Schuif de binnenste rookkanaalplaat naar beneden.



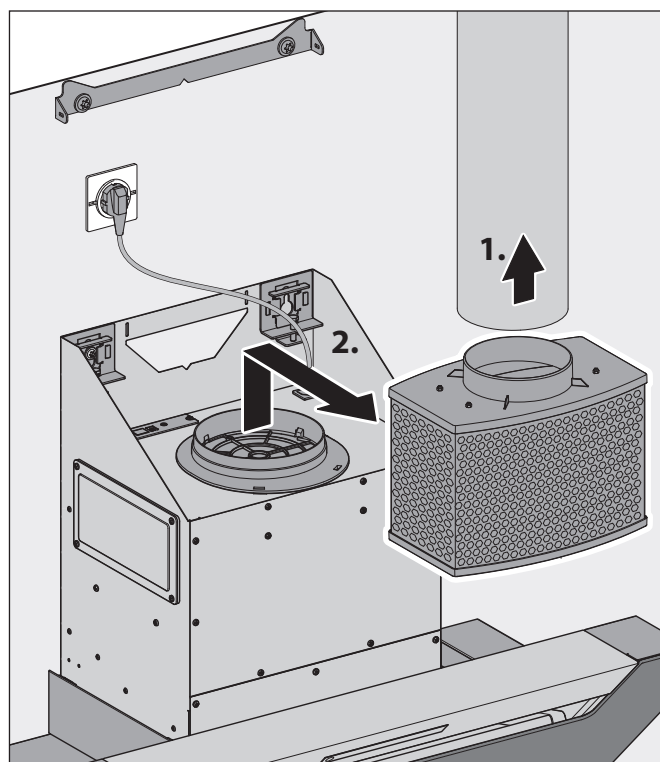
☞ Neem het rookkanaal van het apparaat af.

*Circulatiefilter uitbouwen*



☞ Til het filter minimaal 30 mm op.  
☞ Neem het filter naar voren uit het apparaat.

*Hybride filter uitbouwen*



- ☞ Verwijder de afzuigleiding van het hybride filter.
- ☞ Til het filter minimaal 30 mm op.
- ☞ Neem het filter naar voren uit het apparaat.
  
- ☞ Het verwisselen van de filtervulling wordt uitgevoerd zoals in de desbetreffende handleiding wordt beschreven.
- ☞ Vervang de filtervulling.
- ☞ Reinig het filter van buiten (b.v. door afzuigen met een stofzuiger).
  
- ☞ Zet het filter er weer op.
  - ⇒ "3.5.7 Filter plaatsen (bij luchtcirculatiemodus en hybride modus)" (pagina 16).
- ☞ Monteer het rookkanaal.
  - ⇒ "3.5.10 Rookkanaal monteren" (pagina 18).
- ☞ Schakel de controle-indicatie op het bedieningspaneel uit.
  - ⇒ "4.3 Apparaat configureren" (pagina 25).



### 6.3 Verhelpen van storingen

Mogelijke storingen worden hieronder als volgt beschreven:

*Beschrijving van de storing.*

- Mogelijke oorzaak.
  - ☞ Oplossing.

*Ventilator en verlichting werken niet.*

- Geen stroomtoevoer.
  - ☞ Controleer of de netkabel aan beide kanten aangesloten is.
- De zekering is geactiveerd of is defect.
  - ☞ Controleer of de zekering gereageerd heeft.
  - ☞ Wanneer u over een automatische zekering beschikt, schakelt u de automatische zekering in.
  - ☞ In geval van andere zekeringstypes neemt u contact op met een elektricien.

*Ventilator werkt niet.*

- Het apparaat is niet ingeschakeld.
  - ☞ Controleer alle vermogensniveaus.
    - ⇒ "4.2.1 Normaal bedrijf" (pagina 22).
- Het apparaat is aangesloten op een raamcontactschakelaar en het raam is gesloten.
  - ☞ Open het raam.
- Het apparaat is op een veiligheidsinrichting aangesloten. De veiligheidsinrichting herkent een kritische onderdruk.
  - ☞ Open een raam.
  - ☞ Wacht tot de luchtdruk weer normaal is.

*Verlichting werkt niet.*

- De software van het apparaat moet opnieuw worden opgestart.
  - ☞ Onderbreek de elektrische voeding ca. 10 seconden.
- Lamp is defect.
  - ☞ Neem contact op met uw dealer of de klantenservice.

*Geurvorming tijdens het bedrijf.*

- De filtervulling is opgebruikt.
  - ☞ Vervang de filtervulling.
    - ⇒ "6.2.2 Filtervulling vervangen (bij luchtcirculatiemodus en hybride modus)" (pagina 28).

*Slecht vermogen van het apparaat.*

- Het circulatiefilter is dichtgeslibd.
  - ☞ Vervang de filtervulling van het circulatiefilter.
    - ⇒ "6.2.2 Filtervulling vervangen (bij luchtcirculatiemodus en hybride modus)" (pagina 28).
- Het hybride filter is dichtgeslibd.
  - ☞ Vervang de filtervulling van het hybride filter.
    - ⇒ "6.2.2 Filtervulling vervangen (bij luchtcirculatiemodus en hybride modus)" (pagina 28).
- De afzuigleiding werd ondeskundig aangesloten of verplaatst.
  - ☞ Neem contact op met uw dealer of de klantenservice.

*Het bedieningspaneel reageert niet na herhaaldelijk aanraken.*

- Het bedieningspaneel is vuil.
  - ☞ Reinig het bedieningspaneel.
    - ⇒ "5. Reiniging" (pagina 26).
- De software van het apparaat moet opnieuw worden opgestart.
  - ☞ Onderbreek de elektrische voeding ca. 10 seconden.

*Kookdampen zetten zich aan meubels, keukenkastjes of het plafond af.*

- Rookontwikkeling door het verhitten van oliën en vetten met te hoge temperatuur.
  - ☞ Let op het rookpunt van de gebruikte olie of vet. Gegevens daartoe ontvangt u van de desbetreffende fabrikant.

*Vocht in het apparaat.*

- Er zijn druppels of spatwater in het apparaat binnengedrongen.
- Er is vloeistof (b.v. uit vazen, flessen op het apparaat) in het apparaat binnengedrongen.
  - ☞ Onderbreek meteen de stroomtoevoer door de zekering te verwijderen.
  - ☞ Zorg ervoor dat de stroomtoevoer van het apparaat niet per ongeluk opnieuw ingeschakeld wordt. Laat bijv. iemand opletten dat niemand de zekering inschakelt.
  - ☞ Zorg ervoor dat er verder geen vloeistoffen in het apparaat binnendringen kunnen.
  - ☞ Laat het apparaat drogen.
  - ☞ Laat het apparaat door gekwalificeerd personeel controleren en repareren voordat u het apparaat opnieuw gebruikt.

Wanneer een storing niet verholpen kan worden:

- ☞ Neem contact op met uw dealer of de klantenservice.

## 7. Demontage

### ⚠ WAARSCHUWING!

#### Levensgevaar door elektrische schokken!

Het aanraking van spanningvoerende onderdelen kan tot elektrische schokken, verbrandingen of de dood leiden.

- ☞ Onderbreek de voedingsspanning van het apparaat op alle polen.
- ☞ Zorg dat de voedingsspanning tijdens de volgende werkzaamheden onderbroken is en blijft.

### ⚠ WAARSCHUWING!

#### Verwondingsgevaar door ondeskundig gebruik!

De grootte en het gewicht van het apparaat vergen bij het wegnemen ervan veel kracht. Wanneer het apparaat valt, is ernstig letsel mogelijk.

- ☞ Haal het apparaat er met twee personen af.
- ☞ Zorg voor een veilige standplaats bij het wegnemen.
- ☞ Zorg ervoor, dat er verder geen personen in de werkzone aanwezig zijn.

### ⚠ ATTENTIE!

#### Gevaar voor materiële schade door ondeskundig gebruik!

De grootte en het gewicht van het apparaat vergen bij het wegnemen ervan veel kracht. Wanneer het apparaat valt, kunnen het apparaat, keukenmeubels en andere voorwerpen beschadigd raken.

- ☞ Dek de afgekoelde kookplaat af.
- ☞ Houd het montagegedeelte vrij.

- ☞ Trek de netstekker eruit.
- ☞ Maak de binnenste rookkanaalplaat van de rookkanaalbevestiging los.
- ☞ Neem het rookkanaal van het apparaat af.

Indien aanwezig:

- ☞ Haal de aanwezige aansluitkabels van de accessoires af.

Bij afzuig- en hybride modus:

- ☞ Verwijder de afzuigleiding.

Bij luchtcirculatiemodus en hybride modus:

- ☞ Verwijder de filters.



- ☞ Draai de bevestigingsschroeven ca. een slag los.
- ☞ Til het apparaat met twee personen op.
- ☞ Haal het apparaat er naar voren toe af.
- ☞ Zet het apparaat op een stevige en beschermende ondergrond.

## 8. Verwerking van afvalstoffen


### 8.1 Verpakking afvoeren

#### ATTENTIE!


##### **Gevaar voor milieuschade door niet-vakkundig afvoeren van de verpakking!**

-  Geef de verpakking niet met het normale huisvuil mee.
-  Voer de verpakking af voor een vakkundige, milieuvriendelijke recycling.

De verpakking dient als bescherming voor transportschade. Alleen de originele verpakking garandeert voldoende bescherming tijdens het transport.

-  Bewaar de verpakking op een plek die voor kinderen niet toegankelijk is.

Het verpakkingsmateriaal is vanuit milieuvriendelijk oogpunt gekozen en is vervaardigd van recyclebare materialen. Het verpakkingsmateriaal kan na gebruik in de kringloop van grondstoffen terugkeren. Daardoor kunnen waardevolle grondstoffen gespaard blijven.

- De buitenverpakking is van karton.
  - Het vulmateriaal en de inzetstukken zijn van karton of polyethyleen (PE).
  - De beschermfolies en zakjes zijn van polyethyleen (PE).
-  Verwijder de verpakking op milieuvriendelijke wijze als gescheiden materialen.





### 8.2 Apparaat afvoeren


#### ATTENTIE!

##### **Gevaar voor milieuschade door niet-vakkundig afvoeren van het apparaat!**

Het apparaat valt onder Europese Richtlijn 2012/19/EU en mag niet worden afgevoerd met het huishoudelijk afval.

-  Geef het apparaat na de gebruiksperiode niet met het normale huisvuil mee.
-  Informeer bij uw stads- of gemeentebestuur naar de mogelijkheden om het apparaat een op een vakkundige, milieuvriendelijke manier te recyclen.

Door de correcte afvoer van het apparaat wordt er een bijdrage geleverd aan de recycling van materialen en de bescherming van bronnen.

-  Het apparaat volgens de wettelijke bepalingen via een deskundig afvalverwerkingsbedrijf of uw lokale inzamelpunt recyclen of door teruggave aan de tot teruggave verplichte verkoper.

Als er batterijen of accu's worden gebruikt:

-  Verwijder de accu uit het apparaat.
-  Verwijder batterijen en accu's door teruggave aan de verkoper van het type accu of een lokaal inzamelpunt.



WEEE-Reg.-Nr. 59614689



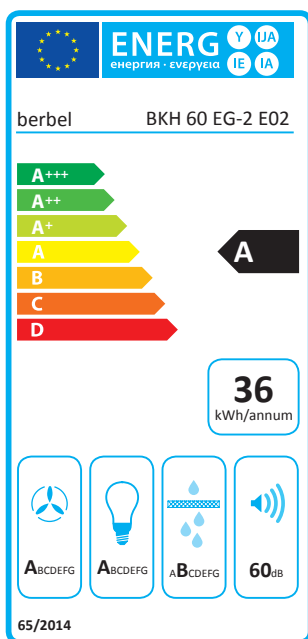
9. Bijlage

9.1 Productgegevensblad

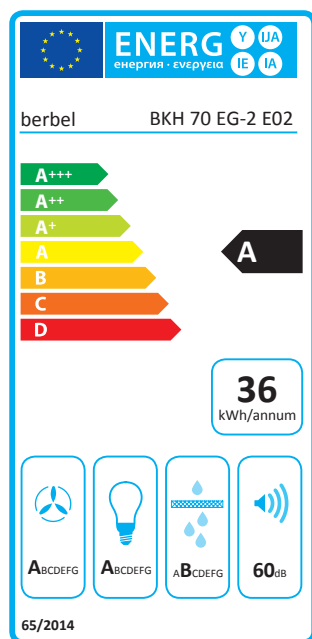
Conform artikel 3 paragraaf 1 b lid ii van verordening (EU) nr. 65/2014

De informatie op het energielabel is van toepassing op de afzuiging in de afzuigmodus zonder BackFlow-technologie.

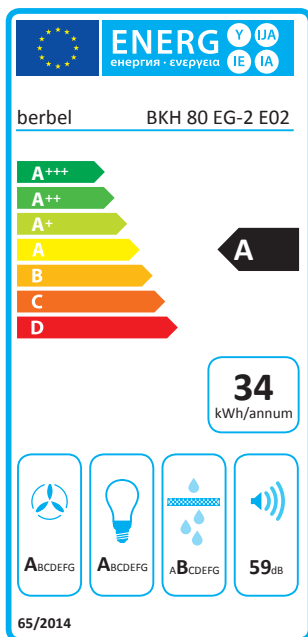
BKH 60 EG-2 E02



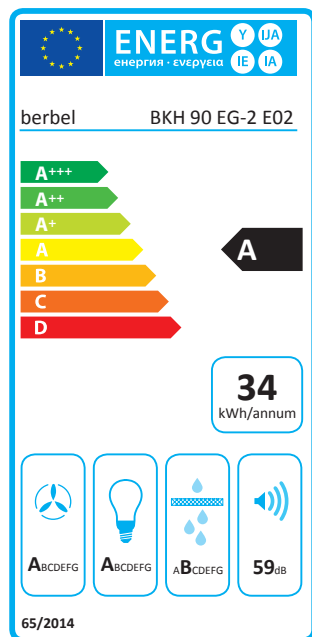
BKH 70 EG-2 E02



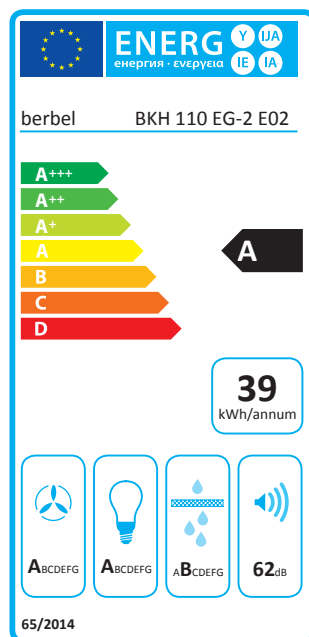
BKH 80 EG-2 E02



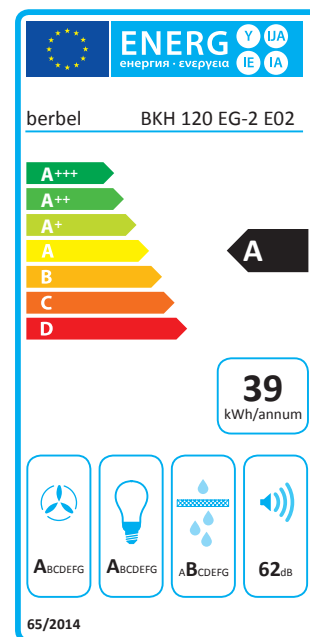
BKH 90 EG-2 E02



BKH 110 EG-2 E02



BKH 120 EG-2 E02



	BKH 60 EG-2 E02	BKH 70 EG-2 E02	BKH 80 EG-2 E02
Jaarlijks energieverbruik in kWh	36,2	36,4	34,2
Energie-efficiëntie-index (EEI)	54,7	54,8	50,9
EEI Hood klasse	A	A	A
FDE Hood	29,5	29,5	32,9
FDE Hood klasse	A	A	A
LE Hood	30,7	30,7	33,1
LE Hood klasse	A	A	A
GFE Hood	87,0	87,0	88,5
GFE Hood klasse	B	B	B
Volumestroom bij afzuigmodus in m <sup>3</sup> /h			
Niveau min./max.	250/350	250/350	280/390
Niveau Power/Intensief	440	440	480
Volumestroom bij luchtcirculatiemodus in m <sup>3</sup> /h			
Niveau min./max.	200/310	200/310	230/330
Niveau Power/Intensief	380	380	410
Geluidsniveau bij afzuigmodus in db(A)			
Niveau min./max.	53/60	53/60	52/59
Niveau Power/Intensief	67	67	66
Geluidsniveau bij luchtcirculatiemodus in db(A)			
Niveau min./max.	56/62	56/62	54/62
Niveau Power/Intensief	68	68	67
Vermogensverbruik stand-by in Watt (W)	0,3	0,3	0,3
Vermogensverbruik stand-off in Watt (W)	0,2	0,2	0,2

	BKH 90 EG-2 E02	BKH 110 EG-2 E02	BKH 120 EG-2 E02
Jaarlijks energieverbruik in kWh	34,2	38,6	38,6
Energie-efficiëntie-index (EEI)	50,9	54,1	54,1
EEI Hood klasse	A	A	A
FDE Hood	32,9	33,3	33,3
FDE Hood klasse	A	A	A
LE Hood	33,1	30,0	30,0
LE Hood klasse	A	A	A
GFE Hood	88,5	85,3	85,3
GFE Hood klasse	B	B	B
Volumestroom bij afzuigmodus in m <sup>3</sup> /h			
Niveau min./max.	280/390	290/450	290/450
Niveau Power/Intensief	480	560	560
Volumestroom bij luchtcirculatiemodus in m <sup>3</sup> /h			
Niveau min./max.	230/330	230/380	230/380
Niveau Power/Intensief	410	470	470
Geluidsniveau bij afzuigmodus in db(A)			
Niveau min./max.	52/59	53/62	53/62
Niveau Power/Intensief	66	69	69
Geluidsniveau bij luchtcirculatiemodus in db(A)			
Niveau min./max.	54/62	56/64	56/64
Niveau Power/Intensief	67	69	69
Vermogensverbruik stand-by in Watt (W)	0,3	0,3	0,3
Vermogensverbruik stand-off in Watt (W)	0,2	0,2	0,2

## 9.2 Contact

Wanneer u suggesties of vragen heeft, kiest u uit de volgende mogelijkheden:

Post: berbel Ablufttechnik GmbH  
Sandkampstraße 100  
D-48432 Rheine

Telefoon: +49 (0) 5971 / 80 80 9-0  
Ma t/m do 8:00 – 17:30 uur  
en vr 8:00 – 16:30 uur

Fax: +49 (0) 5971 / 80 80 9-10

Internet: [www.berbel.de](http://www.berbel.de)

E-mail: [info@berbel.de](mailto:info@berbel.de)

### **Contact opnemen met de klantenservice van de fabrikant**

U kunt op verschillende manieren contact opnemen met onze klantenservice. Kies uit de volgende mogelijkheden:

Telefoon: +49 (0) 5971 / 80 80 9-0  
Ma t/m do 8:00 – 17:00 uur  
en vr 8:00 – 15:00 uur

Fax: +49 (0) 5971 / 80 80 9-10

E-mail: [service@berbel.de](mailto:service@berbel.de)

