

NL Hoofdvrije afzuigkap

Smartline



NL Gebruiks- en montagehandleiding voor de modellen

- BKH 80 ST
- BKH 80 ST permalyt
- BKH 90 ST
- BKH 90 ST permalyt

Documentinformatie

Gebruiks- en montagehandleiding voor:

- Hoofdvrije afzuigkap BKH 80 ST E02
- Hoofdvrije afzuigkap BKH 80 ST permalyt E02
- Hoofdvrije afzuigkap BKH 90 ST E02
- Hoofdvrije afzuigkap BKH 90 ST permalyt E02

De beschrijvingen zijn voor alle modellen identiek. Er wordt apart op de verschillen gewezen.

Afbeeldingen tonen:

- Hoofdvrije afzuigkap BKH 90 ST
- Originele handleiding.
- Deel van het product.
- Door de auteurswet beschermd.
- Vermenigvuldiging, nadruk en doorgave alleen met toestemming.
- Wijzigingen voorbehouden.

Veiligheidsinstructies

⚠ GEVAAR!

Aanwijzingen met het woord GEVAAR waarschuwen voor een gevaarlijke situatie die ernstig of dodelijk letsel tot gevolg zal hebben.

⚠ WAARSCHUWING!

Aanwijzingen met het woord WAARSCHUWING waarschuwen voor een gevaarlijke situatie die ernstig of dodelijk letsel tot gevolg kan hebben.

⚠ VOORZICHTIG!

Aanwijzingen met het woord VOORZICHTIG waarschuwen voor een situatie die licht of middelzwaar letsel tot gevolg kan hebben.

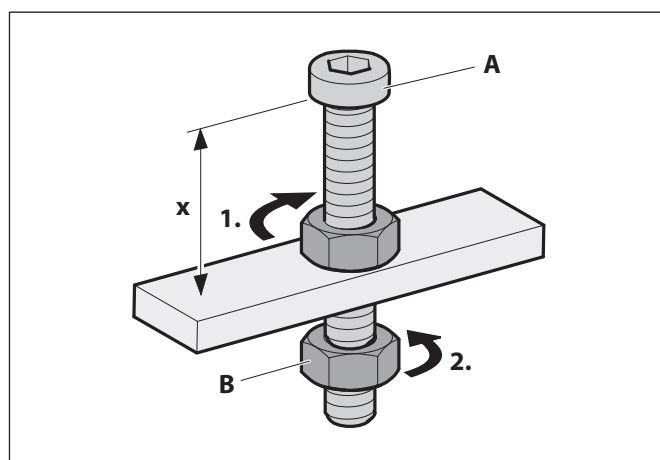
⚠ ATTENTIE!

Aanwijzingen met het woord ATTENTIE waarschuwen voor een situatie die materiële schade of milieuschade tot gevolg kan hebben.

Verklaring van de symbolen, tekst

- 👉 Oproep tot actie
- Opsomming
- ⇒ Verwijzing naar andere plaatsen in dit document
- 📄 Verwijzing naar andere documenten, die in acht genomen moeten worden

Verklaring van de symbolen, afbeeldingen



- Accentuering van de actiegedeeltes met vlakken
- 1. Handlingsstappen met nummering
- A Benaming onderdelen met hoofdletters
- x Maten met kleine letters of eenheden in mm
- ↻ Bewegings- en richtingspijlen

Inhoudsopgave

1.	Veiligheidsinformatie	4
1.1	Doelmatig gebruik	4
1.2	Geautoriseerde doelgroepen	4
1.3	Algemene veiligheidsinstructies	4
2.	Productinformatie	5
2.1	Functieprincipe	5
2.2	Luchtcirculatiemodus	5
2.3	Productoverzicht	6
2.4	Leveringsomvang.	6
2.5	Technische gegevens	7
3.	Montage	8
3.1	Veiligheidsinstructies voor de montage.	8
3.2	Eisen aan de montageplaats.	8
3.3	Eisen bij de luchtcirculatiemodus.	8
3.4	Montagestappen	9
3.4.1	Montage voorbereiden	9
3.4.2	Apparaat uitpakken	9
3.4.3	Interne onderdelen verwijderen.	9
3.4.4	Apparaat ophangen.	10
3.4.5	Accessoires aansluiten	12
3.4.6	Elektrische voeding aansluiten	12
3.4.7	Circulatiefilter permalyt monteren.	13
3.4.8	Interne onderdelen plaatsen	13
3.4.9	Controle en inbedrijfstelling uitvoeren	14
4.	Bediening	15
4.1	Veiligheidsinstructies voor de bediening	15
4.2	Apparaat bedienen.	15
4.2.1	Normaal bedrijf	16
4.2.2	Naloopfunctie.	16
4.2.3	Kookplaatverlichting	17
4.2.4	AutoRun	17
4.2.5	Controle-indicatie filtervulling.	17
5.	Reiniging	18
5.1	Veiligheidsinstructies voor de reiniging	18
5.2	Reinigingsmaatregelen	18
6.	Reparaties	20
6.1	Veiligheidsinstructies voor het uitvoeren van reparaties	20
6.2	Onderhoud.	20
6.2.1	Lampen vervangen	20
6.2.2	Filtervulling vervangen.	20
6.3	Verhelpen van storingen	21
7.	Demontage	22
8.	Verwerking van afvalstoffen	22
8.1	Verpakking afvoeren	22
8.2	Apparaat afvoeren	23
9.	Contact	23

1. Veiligheidsinformatie

1.1 Doelmatig gebruik

Het apparaat dient voor het afzuigen van kookdampen. Het apparaat is uitsluitend bestemd voor het gebruik in particuliere huishoudens. Het apparaat mag uitsluitend met de originele filters van de fabrikant worden gebruikt.

Het gebruik van het apparaat is alleen toegestaan in technisch onberispelijke staat en na correcte montage. Elk ander gebruik geldt als niet doelmatig.

Tot het doelmatig gebruik behoort ook het lezen en opvolgen van deze handleiding.

1.2 Geautoriseerde doelgroepen

Elektrotechnische werkzaamheden alleen laten uitvoeren door gekwalificeerde elektromonteurs conform DIN VDE 0100. Eisen aan gekwalificeerde elektromonteurs:

- Basiskennis van de elektrotechniek.
- Kennis van de landspecifieke bepalingen en normen (in Duitsland bijv. DIN VDE 0100, deel 701).
- Kennis van de toepasselijke veiligheidsvoorschriften.
- Kennis van de toepasselijke wettelijke voorschriften voor gasinstallaties (in Duitsland bijv. de technische regels voor gasinstallaties TRGI).
- Kennis van deze handleiding.

Montage en reparaties alleen door gekwalificeerd, deskundig personeel. Eisen aan gekwalificeerd, deskundig personeel:

- Kennis van de bepalingen voor veiligheid op de werkplek (ARBO).
- Kennis van de bevestigingstechniek.
- Basiskennis van de ventilatietechniek.
- Ervaring in het gebruik van elektrische en mechanische werktuigen.
- Kennis van het lezen van technische tekeningen.
- Kennis van deze handleiding.

Bediening, reiniging en reparaties door gebruikers. Eisen aan de gebruikers:

- Kennis van deze handleiding.

Voor de volgende gebruikers gelden bijzondere eisen:

- Kinderen vanaf 8 jaar.
- Personen met een verminderd fysiek, sensorisch of mentaal vermogen.
- Personen met gebrek aan ervaring en kennis.

Deze gebruikers mogen uitsluitend actief zijn bij het bedienen, reinigen en onderhouden. Bijzondere eisen:




- Er is toezicht op de gebruikers.
- De gebruikers worden geïnstrueerd over het veilig gebruik van het apparaat.
- Gebruikers begrijpen de gevaren bij het omgaan met het apparaat.
- Kinderen mogen niet met het apparaat spelen.

1.3 Algemene veiligheidsinstructies

WAARSCHUWING!

Gevaar door het niet opvolgen van de gebruiks- en montagehandleiding!

Deze handleiding bevat belangrijke informatie voor een veilige omgang met het apparaat. Er wordt apart op mogelijke gevaren gewezen.

-  Lees deze handleiding zorgvuldig door.
-  De veiligheidsinstructies in deze handleiding moeten worden opgevolgd.
-  Berg de handleiding vrij toegankelijk op.

Open vuur kan het apparaat beschadigen en branden veroorzaken.

- Gaswerking alleen met een korte gasvlam (niet tot over de rand van de bodem van de pan).
- Flambeer niet onder het apparaat.
- Frituur niet onder het apparaat zonder continu toezicht.

In de volgende gevallen is het gebruik van het apparaat verboden:

- Wanneer de vereiste veiligheidsvoorzieningen ontbreken (b.v. bij gelijktijdig gebruik van een ruimteluchtafhankelijke brander).
- Wanneer de vereiste vergunningen ontbreken (b.v. door schoorsteenveger).
- In omgevingen met explosiegevaar.
- Bij beschadiging van het apparaat of afzonderlijke componenten.
- Bij eigenmachtige verbouwingen of veranderingen van het apparaat.
- Wanneer vloeistof het apparaat binnendringt.
- Bij sterke verontreiniging.
- Voor kinderen onder de 8 en personen, die gevaren bij het omgaan met het apparaat niet in kunnen schatten.

In de volgende gevallen aanvaardt de fabrikant geen aansprakelijkheid voor schade:

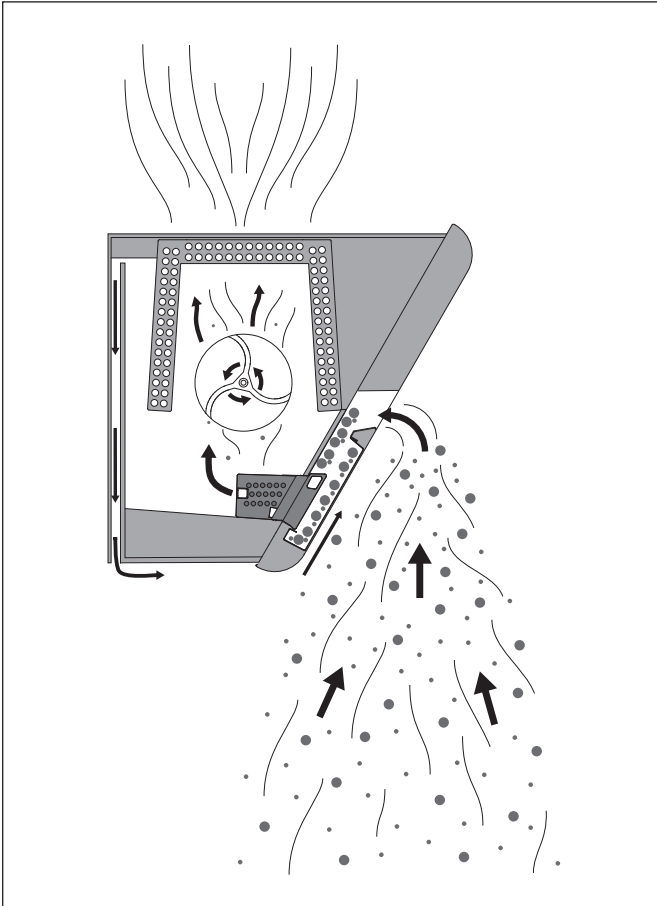
- Bij veronachtzaming van deze handleiding.
- Bij ondoelmatig gebruik van het apparaat.
- Bij ondeskundige montage en ondeskundig gebruik van het apparaat.
- Bij gebruik van het apparaat door niet geautoriseerde doelgroepen.
- Bij omzeiling van de veiligheidsvoorzieningen aan het apparaat.
- Bij gebruik van onderdelen (b.v. netkabel), die niet door de fabrikant vervaardigd of vrijgegeven zijn.
- Bij incorrect kookgedrag (b.v. verhitten van oliën en vetten met een temperatuur boven het rookpunt).

Meer veiligheidsinstructies staan in de desbetreffende hoofdstukken in deze handleiding.

- ⇒ "3.1 Veiligheidsinstructies voor de montage" (pagina 8).
- ⇒ "4.1 Veiligheidsinstructies voor de bediening" (pagina 15).
- ⇒ "5.1 Veiligheidsinstructies voor de reiniging" (pagina 18).
- ⇒ "6.1 Veiligheidsinstructies voor het uitvoeren van reparaties" (pagina 20).

2. Productinformatie

2.1 Functieprincipe



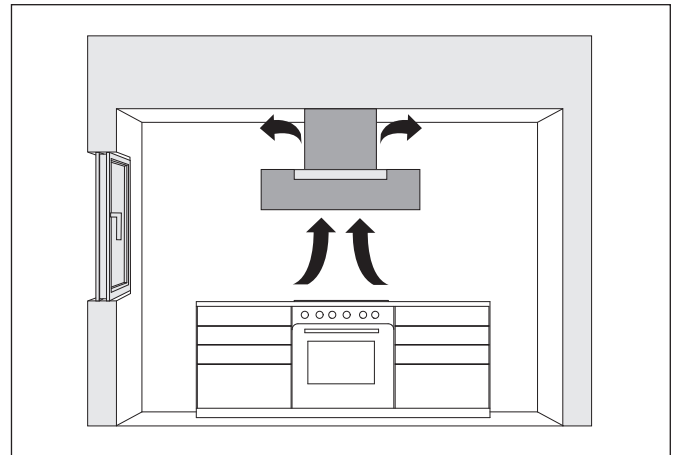
Centrifugale kracht

- Kookdampen worden door een spleet in de kap gezogen, versneld en in een boog omgeleid.
- Door de centrifugale kracht die daarbij ontstaat, worden vuildeeltjes (b.v. vet- en oliedeeltjes) uit de lucht weggeslingerd.
- De vuildeeltjes worden zowel op de bovenste en onderste schaal als op de opvangzeef ("Capillar Trap") afgescheiden en verzameld.

BackFlow-technologie

- De vorming van condens of druppels op de frontplaat of onderzijde (b.v. als er waterdamp op het koude vlak komt), wordt voorkomen door van onder naar boven stromende beluchting.
- Een deel van de afgevoerde lucht wordt aan de achterkant van de afzuigkap teruggesteerd, via de onderzijde naar de frontplaat ingeblazen en gericht de aanzuigspleet in gestuurd.

2.2 Luchtcirculatiemodus



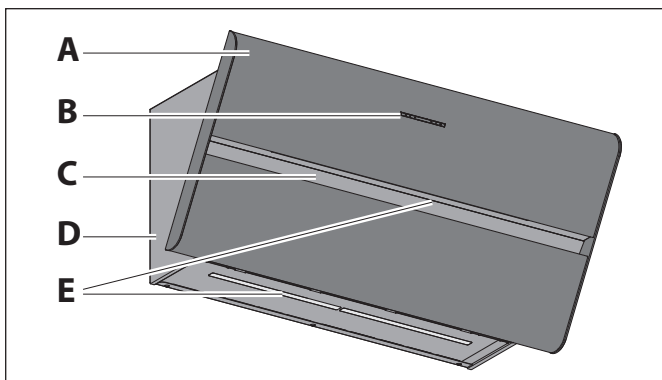
Het apparaat wordt gebruikt in de bedrijfsmodus Luchtcirculatiemodus.

De filtervulling in het circulatiefilter neutraliseert de aanwezige geurtjes. De geurloze, gereinigde lucht wordt weer naar de ruimte geleid. Door toevoer van frisse lucht kan de luchtvochtigheid in de ruimte gereduceerd worden.

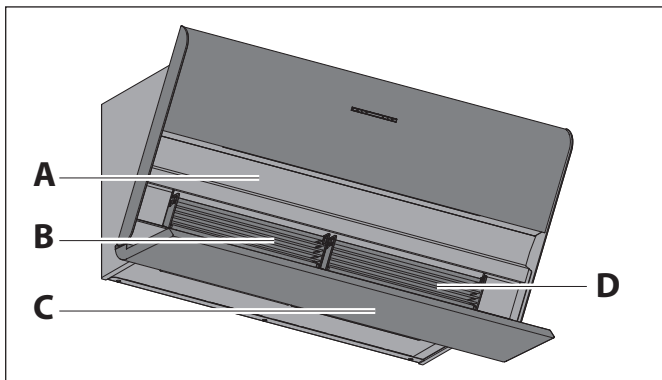
Bij de luchtcirculatiemodus is het gebruik van de naloop-functie noodzakelijk, opdat het apparaat de resterende geurtjes op kan nemen. Door het gebruik van de naloop-functie wordt de levensduur van de filtervulling verhoogd. De filtervulling moet regelmatig vernieuwd worden.

Bij gebruik van het circulatiefilter permalyt BUR BIH (optioneel): Het regeneratieproces start na het uitschakelen van de waskap, als de gebruiksduur ca. 30 minuten continu gebruik of ca. 60 minuten totale gebruiksduur bereikt.

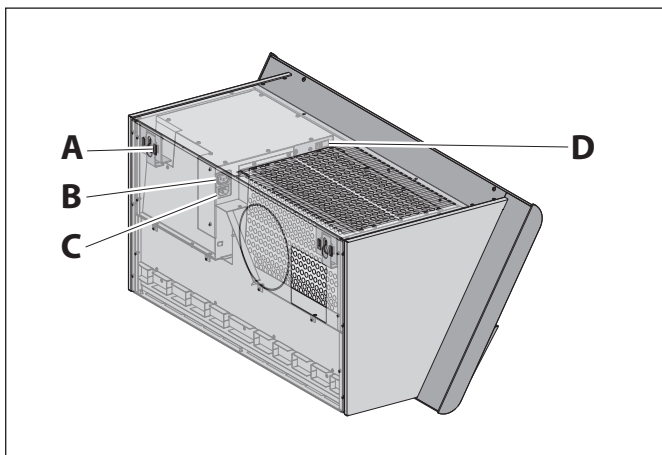
2.3 Productoverzicht



- A Voorscherm
- B Bedieningspaneel
- C Aanzuigspleet
- D Body van de kap
- E Kookplaatverlichting

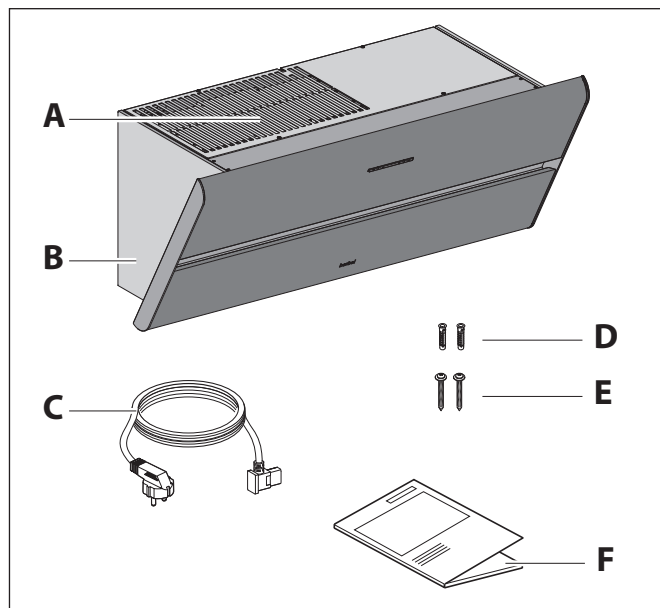


- A Bovenste schaal
- B 2 Capillar Traps (uitneembaar)
- C Onderste schaal (inwendig, uitneembaar)
- D Typeplaatje - op de body van de kap achter de Capillar Trap



- A Stelschroeven voor het uitlijnen
- B Aansluitbus voor circulatiefilter permalyt
- C Aansluitbus voor netkabel
- D Aansluitstekkerbussen voor accessoires

2.4 Leveringsomvang



- A Circulatiefilter (in de body van de kap). Het model is afhankelijk van de uitvoering:
 - Circulatiefilter BUF BIH
 - Circulatiefilter permalyt BUR BIH
- B Body van de kap met frontplaat
- C Kabel koelapparaat
- D 2 nylon pluggen 8 mm
- E 2 torxschroeven TX30 met geïntegreerde onderlegging
- F Gebruiks- en montagehandleiding

Het bevestigingsmateriaal is alleen geschikt voor een massieve bouwwijze.

2.5 Technische gegevens

	BKH 80 ST E02, BKH 80 ST permalyt E02	BKH 90 ST E02, BKH 90 ST permalyt E02
Aansluitspanning	230 V / 50 Hz	230 V / 50 Hz
Totaal vermogen	186 W, 311 W ¹	186 W, 311 W ¹
Vermogensverbruik ventilator	170 W	170 W
Lampen	LED 15,6 W	LED 15,6 W
Lichtsterkte op het oppervlak van de kookplaat	387 lx	387 lx
Breedte	800 mm	900 mm
Diepte	420 mm	420 mm
Hoogte	389 mm	389 mm
Gewicht netto	28,5 kg, 30,0 kg ¹	29,5 kg, 31,0 kg ¹

¹ Uitvoering met circulatiefilter permalyt

Informatie over het model (b.v. serienummer, bouwjaar) staat op het typeplaatje.

⇒ "2.3 Productoverzicht" (pagina 6).

3. Montage

3.1 Veiligheidsinstructies voor de montage

⚠ WAARSCHUWING!

Gevaar door veronachtzaming van de montage-instructies!

Dit hoofdstuk bevat belangrijke informatie voor veilige montage van het apparaat.

- ☞ Lees dit hoofdstuk voor de montage zorgvuldig door.
- ☞ Volg de veiligheidsinstructies op.
- ☞ Voer de montage uit zoals is beschreven.

- Montage alleen door gekwalificeerd, deskundig personeel.
 - ⇒ "1.2 Geautoriseerde doelgroepen" (pagina 4).
- Elektrotechnische werkzaamheden alleen laten uitvoeren door gekwalificeerde elektromonteurs.
 - ⇒ "1.2 Geautoriseerde doelgroepen" (pagina 4).
- De montage mag alleen met twee personen worden uitgevoerd.
- Bij werkzaamheden op hoogte moet u letten op een stabiele stand (b.v. een stabiele keukentrap).
- De kookplaat en andere delen die aangeraakt kunnen worden moeten voor de montage zijn afgekoeld.
- Bewaar folie en andere delen van de verpakking op een plek die voor kinderen niet toegankelijk is.
- Het apparaat moet voor de montage onbeschadigd en in optimale staat zijn.
- De kabels mogen niet geknikt zijn, bekneld raken of worden beschadigd.
- De ventilatorbehuizing mag nooit geopend worden.
- De bevestiging van andere componenten (bijv. panelen, luchtkanalen) aan het apparaat is niet toegestaan.
- De vereiste netspanning moet met de aangegeven spanning op het typeplaatje overeenkomen.
 - ⇒ "2.5 Technische gegevens" (pagina 7).
- Voor de montage moet ervoor gezorgd worden, dat de elektrische voeding onderbroken is en blijft. De elektrische voeding wordt pas ingeschakeld na de vraag hiertoe in de betreffende montagesap.

3.2 Eisen aan de montageplaats

⚠ WAARSCHUWING!

Levensgevaar door ondeskundige montage!

Het niet opvolgen van de omgevingscondities kan tot gevaarlijke situaties leiden, b.v. in de omgang met stroom of gas.

- ☞ Zorg ervoor, dat de eisen aan de montageplaats absoluut in acht genomen worden.

- Geen montage in omgevingen met explosiegevaar.
- Bij gelijktijdig gebruik van een ruimteluchtafhankelijke brander (b.v. rookkanaal) binnen één en dezelfde luchtmassa:
 - Een veiligheidsvoorziening is absoluut noodzakelijk.
 - De veiligheidsinrichting moet voorkomen, dat er gassen de ruimte binnengezogen worden.
 - Er moet op worden gelet dat de onderdruk in de installatieruimte van de brander niet groter is dan 4 Pa.
 - Er moet een vergunning voor de inbedrijfstelling (b.v. door schoorsteenveger) aanwezig zijn.
- De montage is alleen toegestaan aan draagkrachtige delen van het gebouw (massieve bouwwijze).
- Bij montage boven een stookplaats (fornuis/kachel/brander) voor vaste brandstoffen (b.v. kolenkachel): De stookplaats moet een gesloten, niet afneembare afdekking hebben. Anders bestaat er brandgevaar door wegvliegende vonken. De betreffende wettelijke en nationaal geldende voorschriften in acht nemen.
- Uitstromende lucht moet ongehinderd kunnen ontsnappen. Geen hindering van de luchtstroom, b.v. door montage van voorwerpen op of boven het apparaat.
- De elektrische installatie van het gebouw moet over een correcte aarding beschikken.
- De onderhavige netspanning moet met de aangegeven spanning op het typeplaatje overeenkomen.
- In het montagegedeelte van het apparaat moet ter plaatse een stopcontact aanwezig zijn.
- De stekker moet na het inbouwen toegankelijk zijn.

- 📄 De nationaal geldende, wettelijke bepalingen moeten in acht genomen worden.

3.3 Eisen bij de luchtcirculatiemodus

- Filtervulling vrij toegankelijk om deze te kunnen vervangen.

3.4 Montagestappen

Kort overzicht:

1. Montage voorbereiden
2. Apparaat uitpakken
3. Interne onderdelen verwijderen
4. Apparaat ophangen
5. Accessoires aansluiten
6. Elektrische voeding aansluiten
7. Circulatiefilter permalyt monteren
8. Interne onderdelen plaatsen
9. Controle en inbedrijfstelling uitvoeren

3.4.1 Montage voorbereiden

- ☞ Maak u vertrouwd met uw montagesituatie en de bijbehorende documenten.
 - Apparaat en handleiding.
 - Montageplaats.
 - Instelling bedrijfsmodus.
- ☞ Stel het benodigde werktuig en materiaal samen:
 - Stabiele keukentrap
 - Duimstok of meetband
 - Stift
 - Waterpas
 - Kruiskopschroevendraaier maat 2
 - Inbuschroevendraaier maat 4
 - Ringsteeksleutel SW10, gehoekt
 - Steenboor \varnothing 8 mm
 - Klopboormachine
 - Beschermingsmateriaal (b.v. dik karton) voor kookplaat en werkvlak
- ☞ Houd het montagegedeelte vrij van voorwerpen, die storen of beschadigd kunnen raken.
- ☞ Zorg ervoor dat de kookplaat en andere delen die aangeraakt kunnen worden zijn afgekoeld.
- ☞ Bescherm de kookplaat en andere vlakken in het montagegedeelte (b.v. met dik karton).
- ☞ Zorg ervoor dat de elektrische voeding onderbroken is en blijft. De elektrische voeding wordt pas ingeschakeld na de vraag hiertoe in de betreffende montagestap.

3.4.2 Apparaat uitpakken

⚠ ATTENTIE!

Risico op glasbreuk of andere beschadigingen door ondeskundig gebruik!

Het apparaat en zijn oppervlak kunnen bij het uitpakken of bij het transport beschadigd raken.

- ☞ Snijd niet in het beschermende karton.
- ☞ Houd voorwerpen uit de buurt, die het apparaat kunnen bekrassen (b.v. werktuigen, gespen).

- ☞ Pak het apparaat en alle ingepakte delen voorzichtig uit.
- ☞ Leg het apparaat met de voorkant naar boven op een vaste, schone en beschermende onderlaag (b.v. dik karton).
- ☞ Controleer het apparaat en alle aanwezige delen op beschadigingen.
- ☞ Controleer de levering op volledigheid.
 - ⇒ "2.4 Leveringsomvang" (pagina 6).

Wanneer delen ontbreken of beschadigd zijn:

- ☞ Neem contact op met uw dealer of de klantenservice.
- ☞ Verwijder het verpakkingsmateriaal en de beschermfolie.
 - ⇒ "8.1 Verpakking afvoeren" (pagina 22).

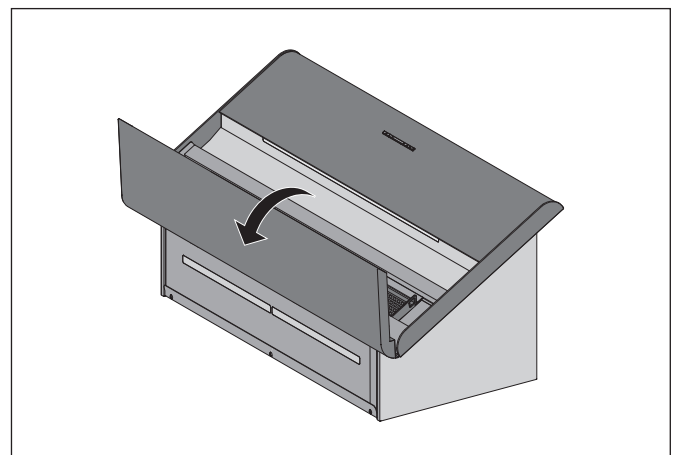
3.4.3 Interne onderdelen verwijderen

⚠ ATTENTIE!

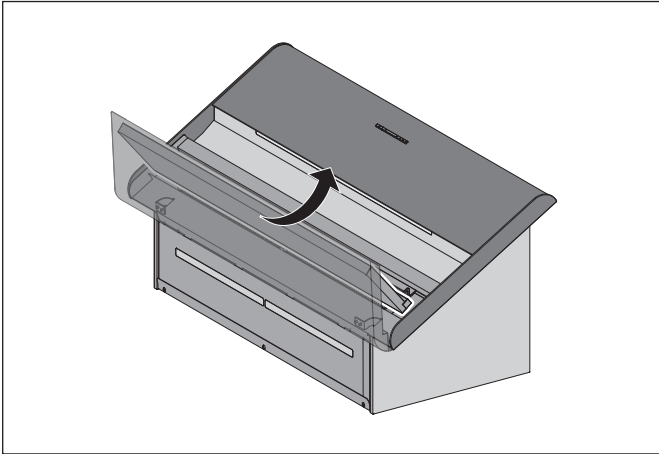
Gevaar voor materiële schade door eruit vallende delen!

Bij beweging van het apparaat kan de frontplaat opengaan en kunnen erin liggende delen eruit vallen.

- ☞ Haal de erin liggende delen er voor de montage uit.

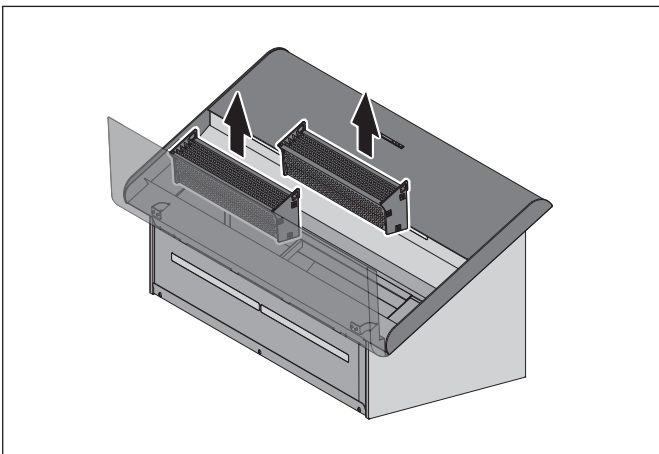


- ☞ Doe de frontplaat open.

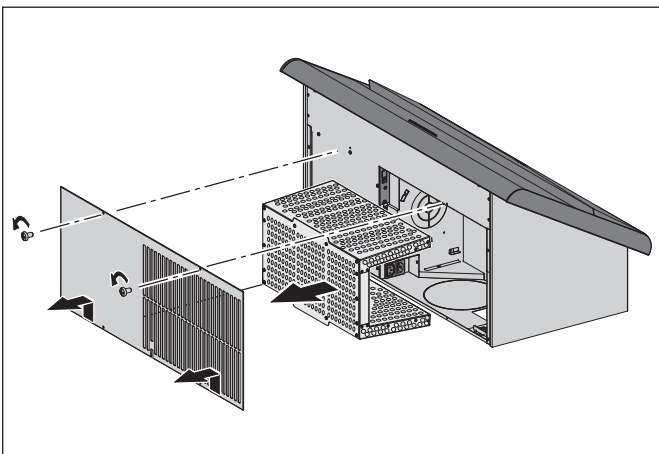


- ☞ Til de onderste schaal aan de achterkant op.
- ☞ Pak de onderste schaal met beide handen aan de zijkant vast om deze weg te nemen.

De Capillar Traps zijn geplaatst en worden door magneten in het apparaat gehouden.



- ☞ Pak de Capillar Traps met beide handen aan de zijkanten vast.
- ☞ Trek de Capillar Traps eruit.



- ☞ Verwijder de beiden bouten.
- ☞ Verwijder de kap.
- ☞ Verwijder het filter.

Als het permalyt circulatiefilter wordt gebruikt:
☞ Verwijder de verbindingkabel.

3.4.4 Apparaat ophangen

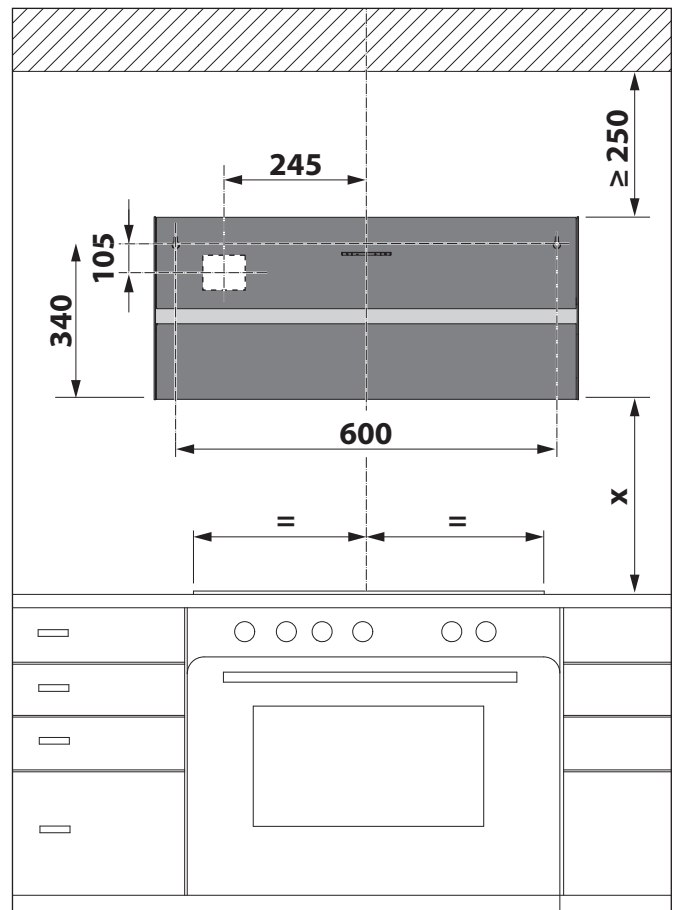
Het apparaat is gemaakt om aan een wand te hangen.

Bij bevestiging aan een massieve wand:

- ☞ Controleer of de draagkracht van de wand voldoende is.
- ☞ Gebruik het meegeleverde bevestigingsmateriaal.

Bij andere montageomstandigheden:

- ☞ Informeer voor de montage naar alternatieve bevestigingsmogelijkheden (b.v. bij een architect).
- ☞ Gebruik voor de wand geschikt bevestigingsmateriaal.



Veiligheidsafstand (x):

- Aanbevolen 450 mm.
- Bij elektrische kookvelden ten minste 450 mm.
- Bij gaskookplaten ten minste 650 mm.
- ☞ De specificaties voor de kooktoestellen moeten in acht worden genomen (bijv. bij installatie boven een fornuis op vaste brandstof).

Afstanden tot het midden van de contactdoosopening aan de achterkant van het apparaat:

- Boven 105 mm vanaf het linker bevestigingspunt.
- Zijkant 245 mm van de middenas van de kap.

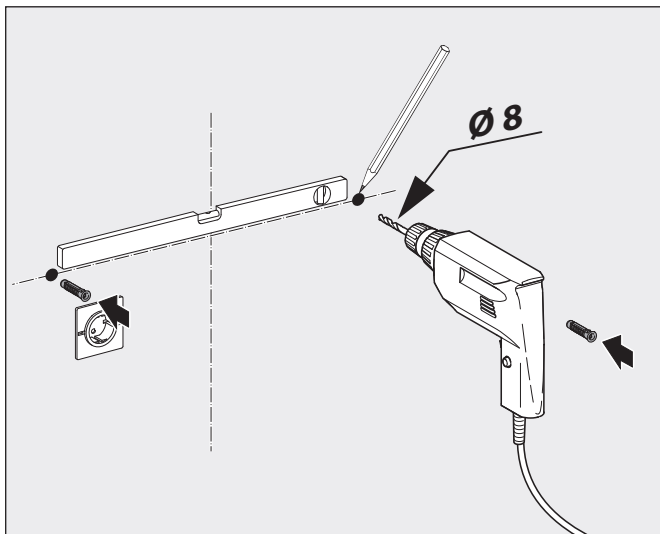
- ☞ Bepaal de ophangpositie.
- ☞ Zorg ervoor of de veiligheidsafstand in acht wordt genomen.

⚠ WAARSCHUWING!

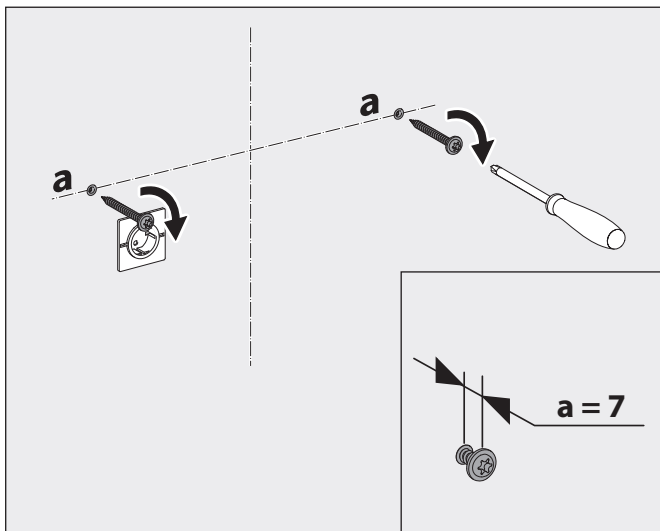
Levensgevaar door explosies of elektrische schok!

Het aanboren van gas-, water- of elektrische leidingen kan tot gevaarlijke situaties leiden.

- ☞ Controleer of zich op de bevestigingspunten geen leidingen in de wand bevinden.



- ☞ Bepaal en markeer de bevestigingspunten.
- ☞ Boor de gaten in de wand.
- ☞ Breng de pluggen in de boorgaten aan.



De bevestigingsschroeven worden pas na het uitlijnen van het apparaat vastgedraaid.

- ☞ Draai de bevestigingsschroeven er passend in.

⚠ WAARSCHUWING!

Verwondingsgevaar door ondeskundig gebruik!

De grootte en het gewicht van het apparaat vergen bij het ophangen veel kracht. Wanneer het apparaat valt, is ernstig letsel mogelijk.

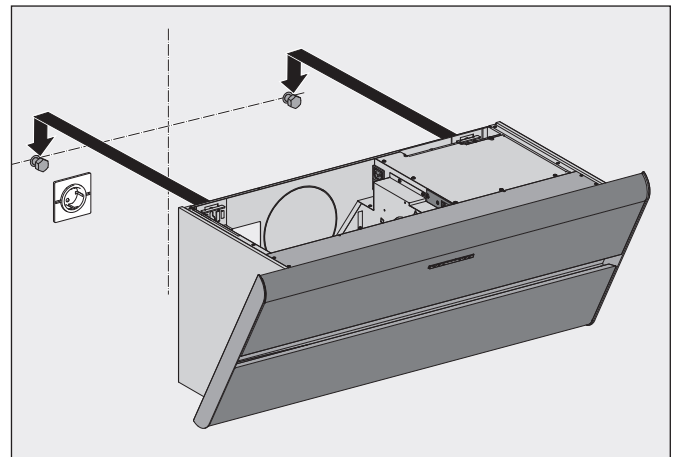
- ☞ Hang het apparaat met twee personen op.
- ☞ Zorg voor een veilige standplaats bij het ophangen.
- ☞ Zorg ervoor, dat er verder geen personen in de werkzone aanwezig zijn.

⚠ ATTENTIE!

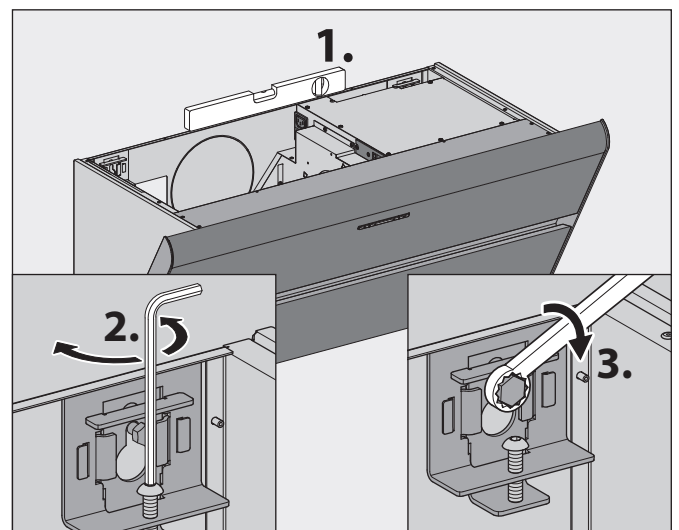
Gevaar voor materiële schade door ondeskundig gebruik!

De grootte en het gewicht van het apparaat vergen bij het ophangen veel kracht. Wanneer het apparaat valt, kunnen het apparaat, keukenmeubels en andere voorwerpen beschadigd raken.

- ☞ Dek de afgekoelde kookplaat af.
- ☞ Houd het montagegedeelte vrij.



- ☞ Hang het apparaat aan de bevestigingspunten op.



- ☞ Controleer de horizontale uitlijning van het apparaat.
- ☞ Lijn het apparaat met de stelschroeven uit.
- ☞ Draai de bevestigingsschroeven stevig vast.

3.4.5 Accessoires aansluiten

Afhankelijk van de montagesituatie worden aanwezige accessoires op de kap aangesloten, bijv.:

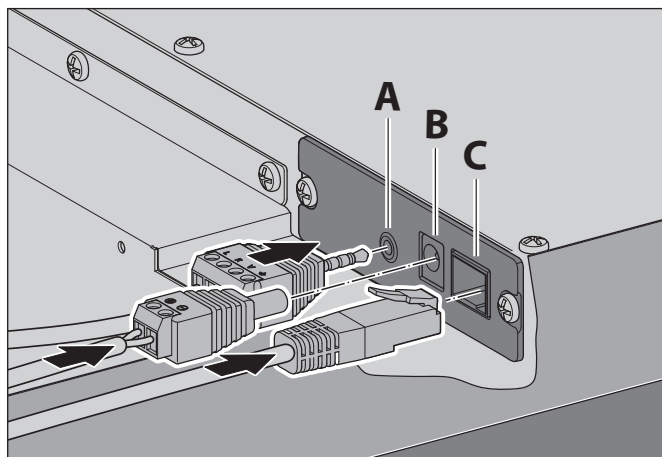
- Raamcontactschakelaar
- Circulatiefilter permalyt
- ☞ De handleidingen van de accessoires moeten in acht genomen worden.

⚠ ATTENTIE!

Gevaar voor beschadigingen door ondeskundig aansluiten!

De aansluitspanning of gebrekkige aansluitingen kunnen leiden tot beschadigingen aan de elektronica.

- ☞ Zorg dat de voedingsspanning is onderbroken en blijft.
- ☞ Zorg voor de juiste toewijzing van de aansluitingen.
- ☞ Zorg dat de stekkers van de accessoires volledig worden ingestoken.



- A Penstekkerbus – voor het aansluiten van circulatiefilter permalyt.
- B Holle penstekkerbus – voor het aansluiten van raamcontactschakelaar.
- C Aansluitstekkerbus (RJ45) – BUS-interface, voor verbinding met speciale accessoires van de fabrikant. Een verbinding met een PC of andere apparaten is niet toegestaan.

Raamcontactschakelaar

- De ventilator van de kap is alleen bedrijfsklaar, wanneer het raam geopend is.

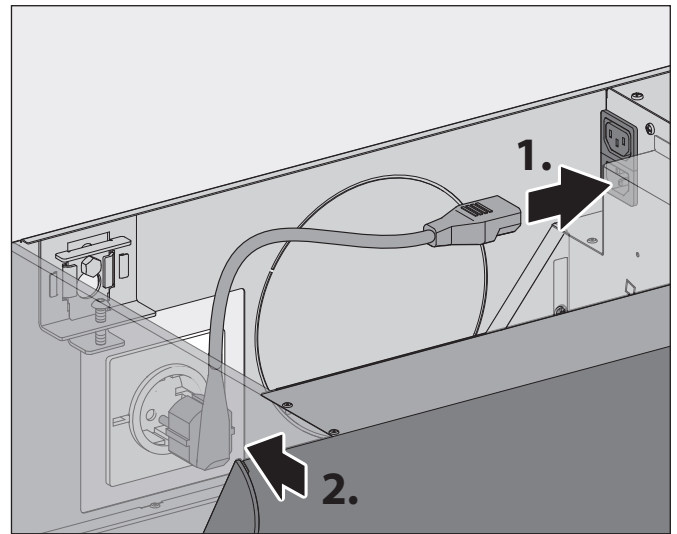
Veiligheidsinrichting

- De ventilator van de kap is alleen bedrijfsklaar, wanneer geen kritieke onderdruk in de ruimte wordt vastgesteld.

- ☞ Sluit alle aanwezige accessoires aan.
- ☞ Leg de kabel zo, dat deze niet kan worden geknikt, bekneld kan raken of kan worden beschadigd of bij het vervangen van de filtervulling in de weg zit.

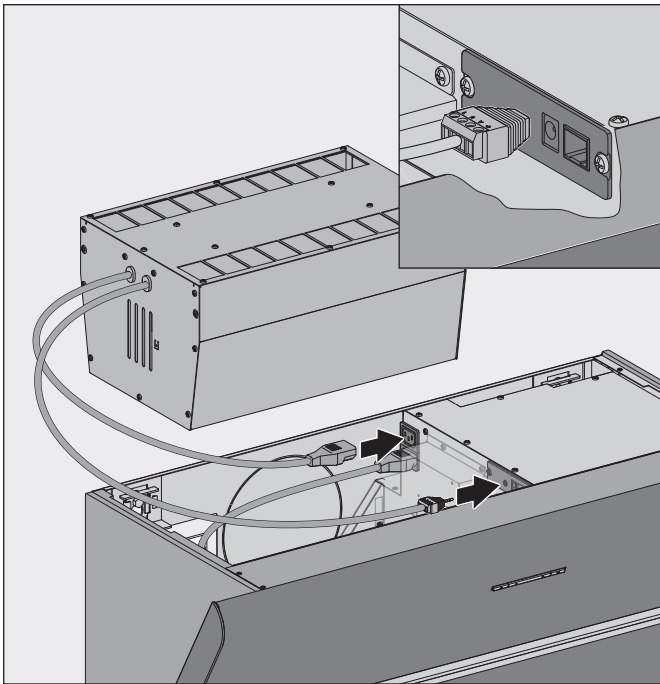
3.4.6 Elektrische voeding aansluiten

- ☞ Let op de aangegeven spanning op het typeplaatje.



- ☞ Steek de koelapparaatstekker in de aansluitbus op het ventilatorhuis
- ☞ Steek de stekker van de aansluitkabel in het stopcontact.
- ☞ Leg de kabel zo, dat deze niet kan worden geknikt, bekneld kan raken of kan worden beschadigd of bij het vervangen van de filtervulling in de weg zit.
- ☞ Zorg ervoor dat na de montage de mogelijkheid bestaat het apparaat van de elektrische voeding te scheiden.

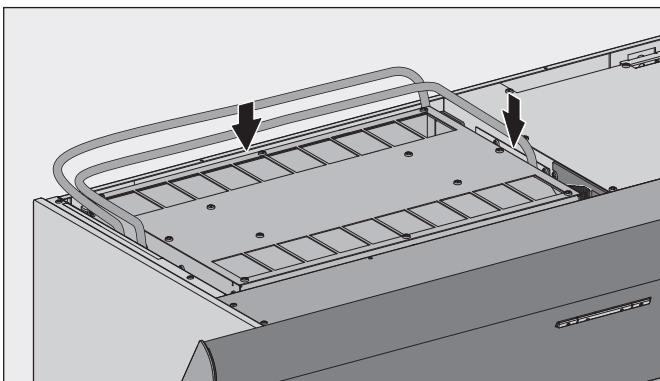
3.4.7 Circulatiefilter permalyt monteren



- ☞ Sluit het permalyt circulatiefilter als volgt aan:
 - Ader 1 op klem 1
 - Ader 2 op klem 2
- ☞ Steek de koelapparaatstekker in de aansluitbus op het ventilatorhuis.

Als het apparaat voor het eerst op de spanningsvoorziening wordt aangesloten, gebeurt de bevestiging door akoestische signalen.

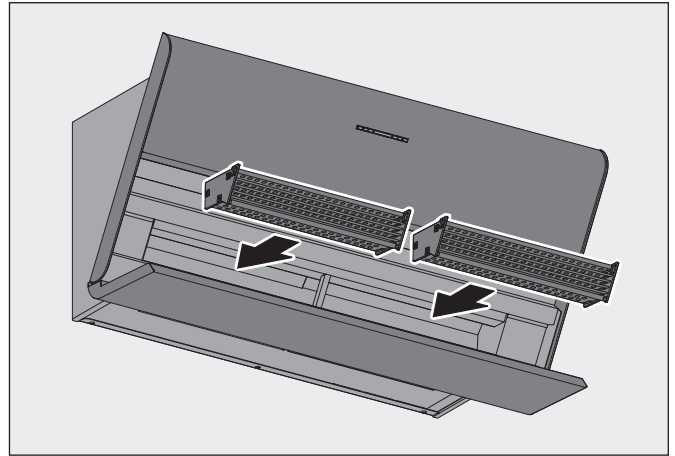
- 30x pieptoon (telkens 1 seconde):
Het apparaat is niet correct aangesloten.
 - ☞ Controleer de aansluiting van het apparaat op de afzuigkap.
- Aanhoudende toon (3 seconden):
Het apparaat is correct aangesloten.
- Eerst aanhoudende toon (3 seconden), aansluitend 2x pieptoon:
Het apparaat is correct aangesloten, de wasemkap is ingeschakeld, de verbonden muurkast is gesloten.



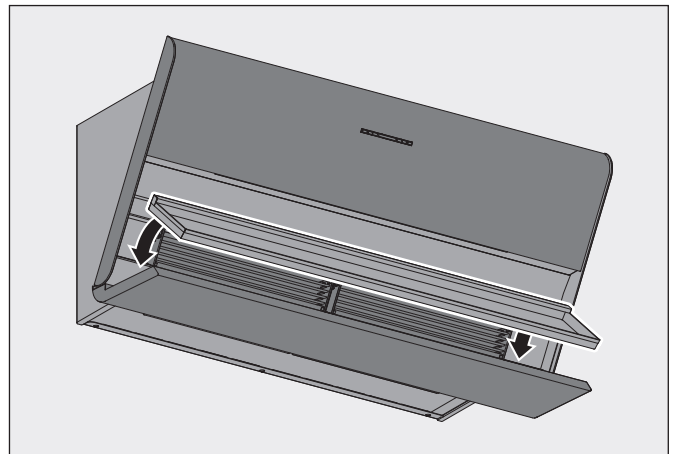
- ☞ Plaats het permalyt circulatiefilter.
- ☞ Geleid de kabel van het permalyt circulatiefilter door de kabelgoot.

3.4.8 Interne onderdelen plaatsen

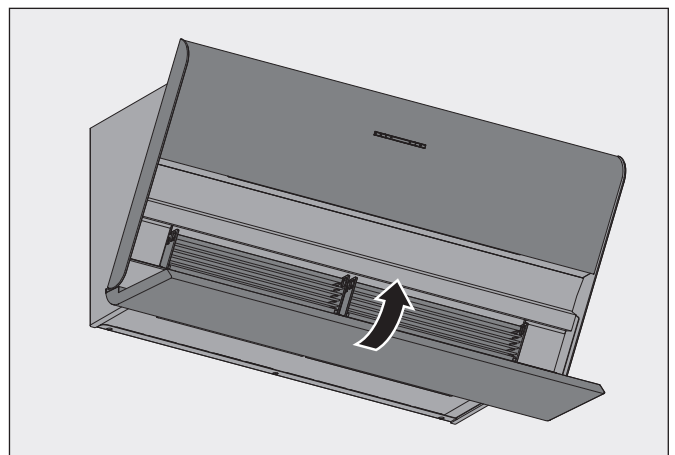
Na de montage moeten de binnenliggende delen er weer ingezet worden.



- ☞ Zet de Capillar Traps met beide handen in de opnameschacht.
- ☞ Schuif de Capillar Traps tot aan de aanslag, de magneten houden de Capillar Traps in het apparaat.



- ☞ Plaats de onderste schaal goed in de klep van de frontplaat.



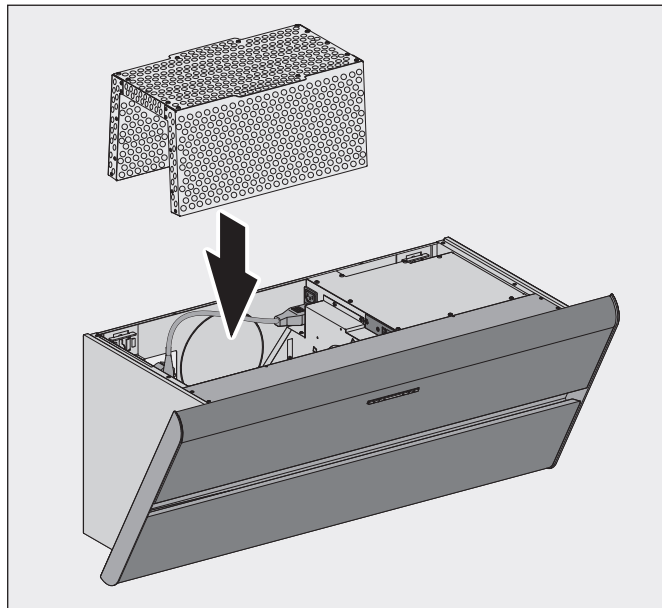
- ☞ Sluit de frontplaat.

⚠ ATTENTIE!

Gevaar voor materiële schade door ondeskundig gebruik!

Bij het inzetten van het filter in het apparaat kunnen kabels beschadigd raken.

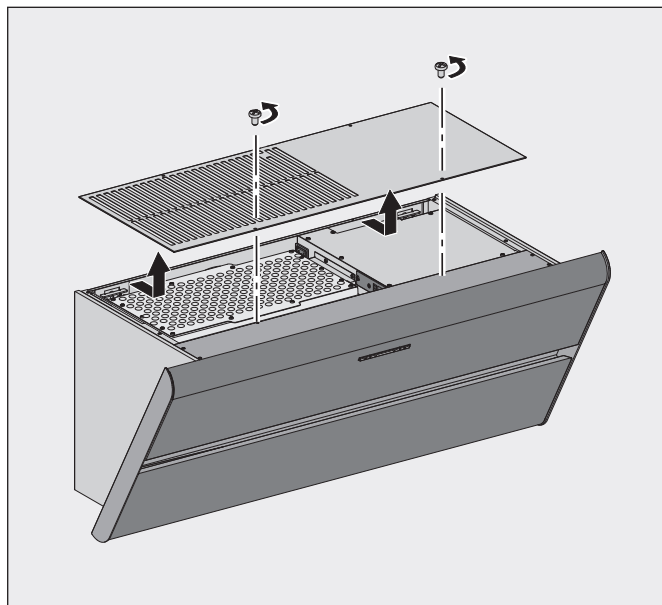
- ☞ Plaats het filter voorzichtig in het apparaat.
- ☞ Let op dat het filter niet op een kabel wordt geplaatst.



- ☞ Plaats het filter terug.

Als het permalyt circulatiefilter wordt gebruikt:

- ☞ Sluit de verbindingkabel weer aan.



- ☞ Plaats het deksel weer terug.
- ☞ Schroef het deksel vast.

Het apparaat is bedrijfsklaar.

3.4.9 Controle en inbedrijfstelling uitvoeren

⚠ ATTENTIE!

Gevaar voor stringen door vocht in het apparaat!

Wanneer het apparaat van een koude naar een warme omgeving gebracht wordt, kan er aan de binnenkant vocht neerslaan.

- ☞ Wacht 2-3 uur, voordat u het apparaat in bedrijf neemt.

- ☞ Controleer of de stekker vrij toegankelijk is.
- ☞ Controleer of de net- en elektroaansluitkabel niet geknikt, bekneld geraakt of beschadigd zijn.
- ☞ Controleer of de ventilatie-uitgangen niet gesloten of afgedekt zijn.
- ☞ Zorg ervoor, dat de ventilatiesleuven vrij zijn.
- ☞ Stel vast dat de beschermfolies worden verwijderd.
- ☞ Controleer de correcte werking van het apparaat.
 - ⇒ "4. Bediening" (pagina 15).

4. Bediening

4.1 Veiligheidsinstructies voor de bediening

⚠ WAARSCHUWING!

Gevaar door veronachtzaming van de bedieningsinstructies!

Dit hoofdstuk bevat belangrijke informatie voor het veilig bedienen van het apparaat.

- ☞ Lees dit hoofdstuk voordat u het apparaat bedient zorgvuldig door.
- ☞ Volg de veiligheidsinstructies op.

- Bediening alleen door geautoriseerde gebruikers.
⇒ "1.2 Geautoriseerde doelgroepen" (pagina 4).
- Geen bediening door kinderen onder de 8 en personen, die gevaren bij het omgaan met het apparaat niet in kunnen schatten.
- Gebruik het apparaat niet in geval van brand of acuut brandgevaar (b.v. gasreuk).
- Gaswerking alleen met een korte gasvlam (niet tot over de rand van de bodem van de pan). Open vuur kan het apparaat beschadigen en branden veroorzaken.
- Flambeer niet onder het apparaat. Brandgevaar.
- Frituur niet onder het apparaat zonder continu toezicht.
- Bij gebruik kunnen de kookplaat en andere delen die aangeraakt kunnen worden zeer heet worden. Er bestaat verbrandingsgevaar.
- Vetresten moeten worden verwijderd. Vetresten zijn een brandrisico.
- Geen vocht in het apparaat.
 - Druppels of spatwater moeten worden voorkomen.
 - Houder met vloeistoffen (b.v. vazen, flessen) mogen niet op het apparaat gezet worden.
- Geen hindering van de luchtstroom.
- Geen hindering van het luchtkanaal aan de onderkant van het apparaat.
- Gebruik het apparaat alleen met geplaatste Capillar Traps en gesloten onderste schaal.
- Geen afdekking van de ventilatie-uitgangen (b.v. glazen/borden op of voor de ventilatiesleuven). Uitstromende lucht moet ongehinderd door de ventilatiesleuven kunnen ontsnappen, anders kan opstopping ontstaan. Wanneer de kookdampen niet meer weg kunnen trekken, bestaat brandgevaar.

Oliën en vetten hebben verschillende rookpunten. Het rookpunt is de temperatuur waarbij een duidelijk zichtbare rookontwikkeling boven verhitte olie of vet ontstaat. De rook kan zich aan meubels, aan de keukenkastjes of aan het plafond afzetten.

- ☞ Let op het rookpunt van de gebruikt olie of vet. Gegevens daartoe ontvangt u van de desbetreffende fabrikant.

Wanneer u het apparaat inschakelt en een ongewoon hoog ventilatorgeruis hoorbaar is:

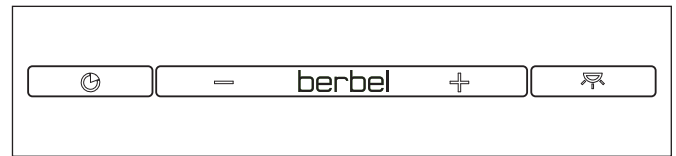
- ☞ Reinig het apparaat.
- ☞ Let op de richtlijnen voor de reiniging.
⇒ "5. Reiniging" (pagina 18).

Wanneer u het apparaat inschakelt en een geur ruikbaar is:

- ☞ Vervang de filtervulling.
- ☞ Let op de richtlijnen voor het vervangen van de filtervulling.
⇒ "6.2.2 Filtervulling vervangen" (pagina 20).

4.2 Apparaat bedienen

Het apparaat wordt via het bedieningspaneel gestuurd.



Door het indrukken van een toets wordt de overeenkomstige functie uitgevoerd.

Toets	Functie
	Nalooptest
	UIT, vermogensniveau verlagen
	AAN, vermogensniveau verhogen
	Kookplaatverlichting

Toets	Functie
	<p>Het apparaat is uitgeschakeld. ☞ 1x knop indrukken. Het apparaat wordt ingeschakeld op vermogensniveau 1.</p> <p>Het apparaat is uitgeschakeld. ☞ Toets 2 seconden indrukken. Het apparaat wordt ingeschakeld op vermogensniveau Power.</p> <p>Het apparaat is ingeschakeld. ☞ 1x knop indrukken. Het apparaat wordt een vermogensniveau hoger geschakeld.</p>

Toets	Functie
☐	<p>Het apparaat is ingeschakeld op vermogensniveau 2 of 3.</p> <ul style="list-style-type: none"> ☞ 1x knop indrukken. <p>Het apparaat wordt een vermogensniveau lager geschakeld.</p> <p>Het apparaat is ingeschakeld op vermogensniveau 2 of 3.</p> <ul style="list-style-type: none"> ☞ Toets 2 seconden indrukken. <p>Het apparaat schakelt uit of de automatische naloopfunctie start.</p> <p>Het apparaat is ingeschakeld op vermogensniveau 1.</p> <ul style="list-style-type: none"> ☞ 1x knop indrukken. <p>Het apparaat schakelt uit of de automatische naloopfunctie start.</p>

Het actieve vermogensniveau wordt weergegeven door het oplichten van de LED's onder de knoppen:

- 1 LED brandt = vermogensniveau 1
- 2 LED's branden = vermogensniveau 2
- 3 LED's branden = vermogensniveau 3
- 3 LED's gaan na elkaar branden = vermogensniveau Power

4.2.1 Normaal bedrijf

⚠ WAARSCHUWING!

Brandgevaar door vetresten!

Wanneer het apparaat werkt, hopen zich in en aan het apparaat vetresten op, die licht ontvlambaar zijn.

- ☞ Reinig het apparaat deugdelijk.
- ⇒ "5. Reiniging" (pagina 18).

Voor een optimaal rendement bij het verwijderen van kookdampen:

- ☞ Schakel het apparaat 1-2 minuten vóóordat u begint met koken in. Zo kan de stroming worden opgebouwd en worden de dampen snel afgevoerd.
- ☞ Om de kookdampen efficiënt op te vangen, gebruikt u bij intensief koken de achterste kookzones.
- ☞ Schakel tijdens het koken naar een vermogensniveau dat past bij de intensiteit van de kookdampen:
 - Vermogensniveau 1 – laagste ventilatorcapaciteit – bij het warm houden van voedsel.
 - Vermogensniveau 2 – middelste ventilatorcapaciteit – bij koken op één kookzone.
 - Vermogensniveau 3 – hoge ventilatorcapaciteit – bij koken op verschillende kookzones.
- ☞ Wanneer de intensiteit van de kookdampen niet afneemt, schakelt u naar een hoger vermogensniveau.

- ☞ Schakel bij het aanbraden naar het vermogensniveau Power. Na 6 minuten schakelt het apparaat automatisch terug naar vermogensniveau 3. Om het vermogensniveau power continu te activeren moet de betreffende toets nog een keer worden ingedrukt. Het apparaat schakelt dan niet terug.
- ☞ Zorg voor een regelmatige toevoer van frisse lucht.
- ☞ Gebruik het apparaat ook voor het verminderen van andere storende geuren. Bijvoorbeeld van:
 - Uien en knoflook
 - Oven, magnetron of stoomoven
 - Fondue en raclette
- ☞ Schakel na het koken de naloopfunctie in.
- ☞ Schakel het apparaat na gebruik uit. Is de automatische naloopfunctie geactiveerd, start de nalooptijd (10 minuten) automatisch op vermogensniveau 1.

Bij gebruik van de BackFlow-technologie wordt, als een vermogensniveau actief is, een zwakke luchtstroom uit het luchtkanaal aan de onderkant van het apparaat naar de voorste luchtinlaat geleid. Deze luchtcirculatie is gewenst. Het luchtkanaal aan de onderkant van het apparaat mag nooit worden gesloten.

Na 12 uur zonder bediening schakelt het apparaat (incl. verlichting) automatisch uit.







4.2.2 Naloopfunctie

Het apparaat beschikt over een naloopfunctie. Als deze functie wordt gebruikt, blijft het apparaat na uitschakelen nog 10 minuten doorwerken.

Bij de luchtcirculatiemodus is het gebruik van de naloopfunctie noodzakelijk, opdat het apparaat de resterende geurtjes op kan nemen. Door het gebruik van de naloopfunctie wordt de levensduur van de filtervulling verhoogd. De filtervulling moet regelmatig vernieuwd worden.

De naloopfunctie kan handmatig of automatisch ingeschakeld worden. In de leveringstoestand is de automatische naloopfunctie geactiveerd.

Toets	Functie
☐	<p><i>Automatisch</i></p> <p>Het apparaat is ingeschakeld op vermogensniveau 1.</p> <ul style="list-style-type: none"> ☞ 1x knop indrukken. <ul style="list-style-type: none"> • Het apparaat schakelt uit. • De nalooptijd (10 minuten) start automatisch op vermogensniveau 1. • De knop van vermogensniveau 1 brandt. <p>Als de knop nog een keer wordt ingedrukt, schakelt het apparaat volledig uit.</p>

Toets	Functie
	<p><i>Handmatig</i> Het apparaat is ingeschakeld, een willekeurig vermogensniveau is geselecteerd.</p> <p> 1x knop indrukken.</p> <ul style="list-style-type: none"> De nalooptijd start op het geselecteerde vermogensniveau en schakelt na 10 minuten uit. Als het vermogensniveau Power is geselecteerd, schakelt het apparaat na 6 minuten automatisch terug naar vermogensniveau 3. De knop van het actieve vermogensniveau knippert. <p>Als de knop nog een keer wordt ingedrukt, stopt de nalooptijd.</p>
 	<p><i>Automatische of handmatige instelling</i> Het apparaat is uitgeschakeld.</p> <p> Toets langer dan 10 seconden indrukken en ingedrukt houden.</p> <ul style="list-style-type: none"> Alle toetsen knipperen. <p> Toetsen tegelijkertijd indrukken.</p> <ul style="list-style-type: none"> Als de toets continu brandt, is de automatische nalooptijd geactiveerd. Als de toets niet brandt, is de handmatige nalooptijd geactiveerd.




4.2.3 Kookplaatverlichting

De kookplaatverlichting is uitgerust met een energiebesparende LED-verlichting. De verlichting kan altijd en onafhankelijk van de ventilator gebruikt worden.

Verlichting in-/uitschakelen





Toets	Functie
	<p> 1x toets indrukken om de kookplaatverlichting in- of uit te schakelen.</p>

Verlichting dimmen

Toets	Functie
	<p> Toets indrukken en ingedrukt houden, om de dimprocedure te starten.</p> <p> Toets loslaten, als de gewenste helderheid is bereikt.</p> <p>Na het uit- en inschakelen van de verlichting is de helderheid weer 100 %.</p>

4.2.4 AutoRun




Apparaten die met de AutoRun-module zijn uitgerust, starten automatisch als de kookplaat wordt ingeschakeld. Bij uitschakelen van de kookplaat schakelt het apparaat over naar de nalooptijd en schakelt daarna uit.

Toets	Functie
	<p><i>AutoRun-automaat instellen</i> Het apparaat is uitgeschakeld.</p> <p> Toets langer dan 10 seconden indrukken en ingedrukt houden.</p> <ul style="list-style-type: none"> Alle toetsen knipperen.
	<p> Toetsen tegelijkertijd indrukken.</p> <ul style="list-style-type: none"> Als de toets continu brandt, is de AutoRun-automaat geactiveerd. Als de toets niet brandt, is de AutoRun-automaat niet geactiveerd.

4.2.5 Controle-indicatie filtervulling

Het apparaat is uitgerust met een controle-indicatie om aan het vervangen van de filtervulling te herinneren. Als er geen circulatiefilter gebruikt wordt, heeft de controle-indicatie geen betekenis.

De controle-indicatie knippert na elke 1000 bedrijfsuren van de ventilator. Door de controle-indicatie uit te schakelen, wordt de urenteller opnieuw gestart.

Toets	Functie
	<p>Na het uitschakelen knippert de knop 2 minuten: De filtervulling moet vervangen worden.</p> <p> "6.2.2 Filtervulling vervangen" (pagina 20).</p> <p>Wanneer de filtervulling vervangen is:</p> <p> Knop indrukken (> 1 sec.).</p> <p>De urenteller start opnieuw, de knipperweergave wordt uitgeschakeld.</p>

5. Reiniging

5.1 Veiligheidsinstructies voor de reiniging

⚠ WAARSCHUWING!

Gevaar door veronachtzaming van de reinigingsinstructies!

Dit hoofdstuk bevat belangrijke informatie voor het veilig reinigen van het apparaat.

- ☞ Lees dit hoofdstuk voordat u het apparaat reinigt zorgvuldig door.
- ☞ Volg de veiligheidsinstructies op.

- Reiniging alleen door geautoriseerde gebruikers.
⇒ "1.2 Geautoriseerde doelgroepen" (pagina 4).
- Geen reiniging door kinderen onder de 8 en personen, die gevaren bij het omgaan met het apparaat niet in kunnen schatten.
- Na het gebruik kunnen de kookplaat en andere delen die aangeraakt kunnen worden nog heet zijn. Er bestaat verbrandingsgevaar.
- Vetresten moeten worden verwijderd. Vetresten zijn een brandrisico.

Het apparaat moet regelmatig worden gereinigd:

- Bedieningspaneel, oppervlak, bovenste en onderste schaal na iedere maaltijdbereiding.
- De Capillar Traps bij dagelijks gebruik uiterlijk na drie weken.

5.2 Reinigingsmaatregelen

Het apparaat zuigt vuildeeltjes (b.v. vet- en oliedeeltjes) met de lucht uit de ruimte aan. In de bovenste schaal, de onderste schaal en in de Capillar Traps worden de vuildeeltjes afgescheiden en verzameld.

Voor elke reiniging:

- ☞ Schakel het apparaat uit.
- ☞ Zorg ervoor dat de kookplaat en andere delen die aangeraakt kunnen worden zijn afgekoeld.

⚠ ATTENTIE!

Gevaar voor beschadigen door ondeskundige reiniging!

Voorwerpen met scherpe randen, schuurmiddelen of ongeschikte reinigingsmiddelen kunnen het apparaat beschadigen.

De volgende reinigingsmiddelen zijn niet geschikt en mogen niet worden gebruikt:

- Aceton
- Trichlorethyleen
- Oplossingen op nitro-basis (b.v. een nitro-oplossing)
- Kunstharverdunding
- Schuurmiddelen
- Silicoonhoudende polijstmiddelen
- Oliehoudende polijstmiddelen
- Was
- Waterdamp
- Op gecoate oppervlakken: Microvezeldoek
- ☞ Houd voorwerpen uit de buurt, die het apparaat kunnen bekrassen (b.v. ringen).
- ☞ Gebruik milde huishoudreinigingsmiddelen (b.v. alkalivrije, ph-neutrale allesreiniger).
- ☞ Gebruik een zachte, vochtige doek.
- ☞ Reinig zonder veel druk uit te oefenen.

☞ De aanwijzingen en gegevens op de reinigingsmiddelen moeten in acht genomen worden.

Bedieningspaneel

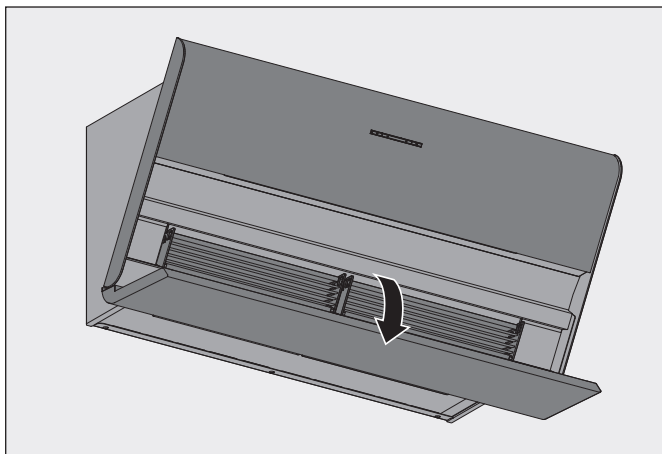
- ☞ Reinig het bedieningspaneel met een niet-pluizende, licht vochtige doek.
- ☞ Wrijf het bedieningspaneel droog met een niet-pluizende, zachte doek.

Oppervlakken

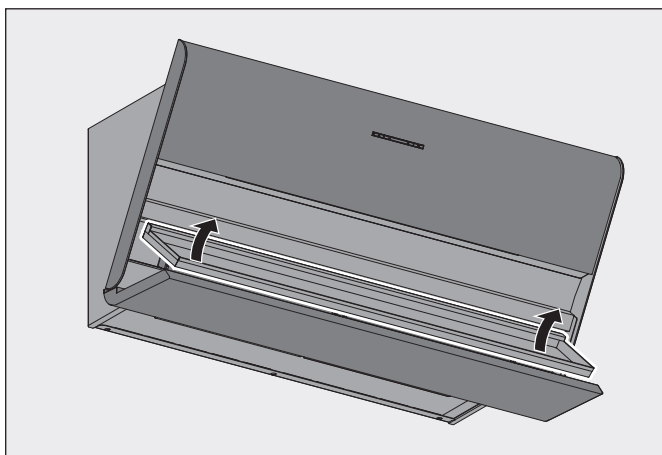
- ☞ Reinig de oppervlakken met een zachte, vochtige doek en een mild huishoudreinigingsmiddel.
- ☞ Wrijf de oppervlakken met een zachte doek droog.

Bovenste en onderste schaal

De onderste schaal is in de onderste frontplaat geplaatst.



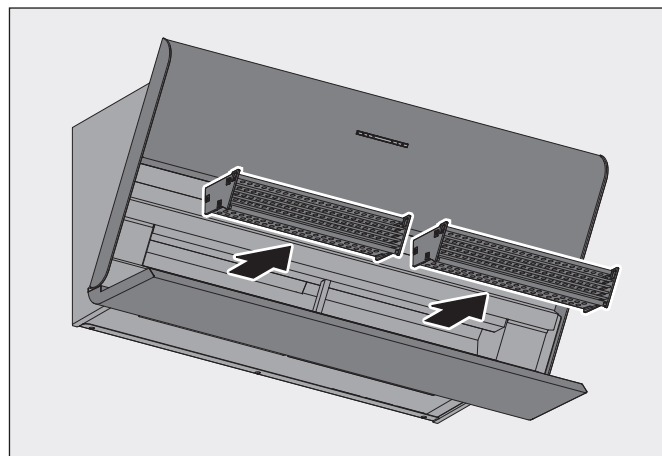
☞ Klap de onderste frontplaat omlaag.



- ☞ Til de onderste schaal aan de achterkant op.
- ☞ Pak de onderste schaal met beide handen aan de zijkant vast om deze weg te nemen.
- ☞ Reinig de bovenste schaal met een zachte, vochtige doek.
- ☞ Reinig de onderste schaal met een zachte, vochtige doek of in de afwasmachine.
- ☞ Wrijf de bovenste en onderste schaal met een zachte doek droog.
- ☞ Zet de onderste schaal er weer in.
 - ⇒ "3.4.8 Interne onderdelen plaatsen" (pagina 13).

Capillar Trap

De Capillar Traps zijn geplaatst en worden door magneten in het apparaat gehouden.



- ☞ Pak de Capillar Traps met beide handen aan de zijkanten vast.
- ☞ Trek de Capillar Traps eruit.
- ☞ Reinig de Capillar Traps bijv. in de afwasmachine.
- ☞ Reinig de oppervlakken en randen op de opnameschacht van de Capillar Traps met een zachte, vochtige doek.
- ☞ Zorg ervoor dat de Capillar Traps helemaal droog is.
- ☞ Plaats de Capillar Traps weer terug.
 - ⇒ "3.4.8 Interne onderdelen plaatsen" (pagina 13).

6. Reparaties

6.1 Veiligheidsinstructies voor het uitvoeren van reparaties

⚠ WAARSCHUWING!

Gevaar door veronachtzaming van de onderhoudsinstructies!

Dit hoofdstuk bevat belangrijke informatie voor het veilig onderhouden en repareren van het apparaat.

- ☞ Lees dit hoofdstuk voordat u het apparaat onderhoudt zorgvuldig door.
- ☞ Volg de veiligheidsinstructies op.
- ☞ Voer het onderhoud en de reparaties uit zoals is beschreven.

- Reparatiewerkzaamheden alleen door gekwalificeerd, deskundig personeel.
 - ⇒ "1.2 Geautoriseerde doelgroepen" (pagina 4).
- Elektrotechnische werkzaamheden alleen laten uitvoeren door gekwalificeerde elektromonteurs.
 - ⇒ "1.2 Geautoriseerde doelgroepen" (pagina 4).
- Reparaties alleen door geautoriseerde gebruikers.
 - ⇒ "1.2 Geautoriseerde doelgroepen" (pagina 4).
- Geen reparaties door kinderen onder de 8 en personen, die gevaren bij het omgaan met het apparaat niet in kunnen schatten.
- Bij werkzaamheden op hoogte moet u letten op een stabiele stand (b.v. een stabiele keukentrap).
- De kookplaat en andere delen die aangeraakt kunnen worden moeten afgekoeld zijn.
- De ventilatorbehuizing mag nooit geopend worden.

6.2 Onderhoud

6.2.1 Lampen vervangen

Het apparaat is voorzien van een onderhoudsvrije LED-verlichting. Wanneer er sprake is van een storing:

- ☞ Neem contact op met uw dealer of de klantenservice.

6.2.2 Filtrervulling vervangen

Geurtjes worden door de filtrervulling in het circulatiefilter gebonden. De geurloze, gereinigde lucht wordt weer naar de ruimte geleid.

Circulatiefilters zijn maximaal twee jaar onderhoudsvrij. Daarna moet de filtrervulling regelmatig vernieuwd worden.

Vervangingsintervallen

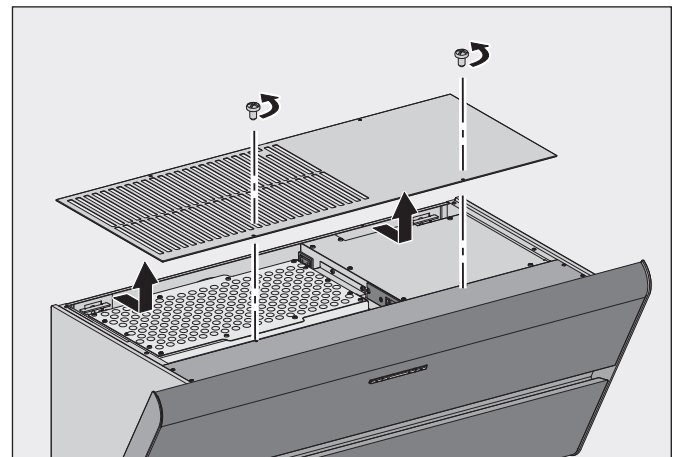
- Als de controle-indicatie knippert - elke 1000 bedrijfsuren van de ventilator.
 - ⇒ "4.2.5 Controle-indicatie filtrervulling" (pagina 17).
- Bij geuren in de uitstromende lucht.
- Bij dagelijks gebruik uiterlijk na 24 maanden.
- Bij af-en-toe-gebruik uiterlijk na 36 maanden.

⚠ ATTENTIE!

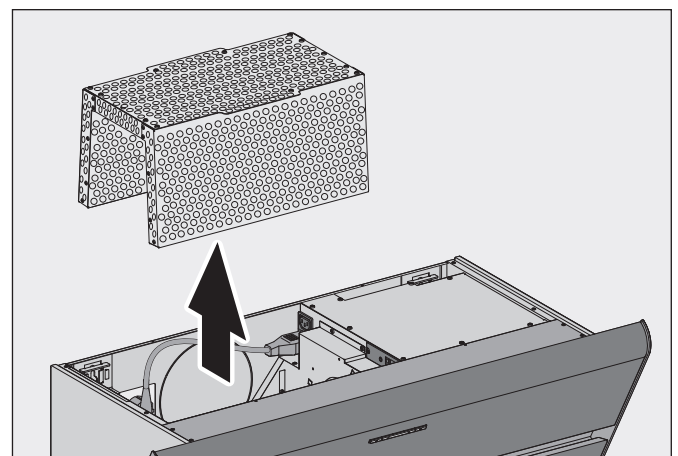
Gevaar voor materiële schade door vallende delen!

Bij werkzaamheden aan het apparaat kunnen delen van het apparaat of werktuigen vallen en tot schade aan keukenelementen leiden.

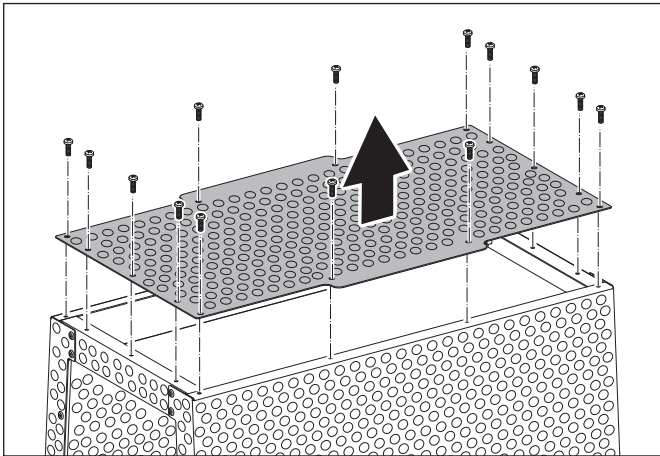
- ☞ Bescherm de afgekoelde kookplaat en andere vlakken in het kookgedeelte (b.v. met dik karton).



- ☞ Verwijder de beiden bouten.
- ☞ Verwijder de kap.



- ☞ Neem het filter van bovenaf uit het apparaat
- ☞ Zet het filter in een emmer o.i.d.



- ☞ Draai de schroeven aan de bovenkant van het filter los.
- ☞ Verwijder het deksel.

- ☞ Maak het filter volledig leeg.
- ☞ Vul het filter met de nieuwe actieve kool tot het maximale vulniveau.
- ☞ Schroef het deksel weer op de bovenkant van het filter.
- ☞ Reinig het filter van buiten (b.v. door afzuigen met een stofzuiger).

- ☞ Pak het filter vast aan de grepen.
- ☞ Plaats het filter voorzichtig terug.
- ☞ Plaats de afdekking op het apparaat.
- ☞ Schroef de afdekking weer vast.

6.3 Verhelpen van storingen

Mogelijke storingen worden hieronder als volgt beschreven:

Beschrijving van de storing.

- Mogelijke oorzaak.
 - ☞ Oplossing.

Verlichting werkt niet.

- De software van het apparaat moet opnieuw worden opgestart.
 - ☞ Onderbreek de elektrische voeding ca. 10 seconden.
- Lamp is defect.
 - ☞ Neem contact op met uw dealer of de klantenservice.

Ventilator en verlichting werken niet.

- Geen stroomtoevoer.
 - ☞ Controleer of de netschakelaar (op alle polen) aangesloten is.
 - ☞ Schakel de netschakelaar in.
- De zekering is geactiveerd of is defect.
 - ☞ Controleer of de zekering gereageerd heeft.
 - ☞ Wanneer u over een automatische zekering beschikt, schakelt u de automatische zekering in.
 - ☞ In geval van andere zekeringstypes neemt u contact op met een elektricien.

Ventilator werkt niet.

- Het apparaat is niet ingeschakeld.
 - ☞ Controleer alle vermogensniveaus.
 - ⇒ "4.2.1 Normaal bedrijf" (pagina 16).
- Het apparaat is aangesloten op een raamcontactschakelaar en het raam is gesloten.
 - ☞ Open het raam.
- Het apparaat is op een veiligheidsinrichting aangesloten. De veiligheidsinrichting herkent een kritische onderdruk.
 - ☞ Open een raam.
 - ☞ Wacht tot de luchtdruk weer normaal is.

Geurvorming tijdens het bedrijf.

- De filtervulling is opgebruikt.
 - ☞ Vervang de filtervulling.
 - ⇒ "6.2.2 Filtervulling vervangen" (pagina 20).

Slecht vermogen van het apparaat.

- Het circulatiefilter is dichtgeslibd.
 - ☞ Vervang de filtervulling van het circulatiefilter.
 - ⇒ "6.2.2 Filtervulling vervangen" (pagina 20).

Kookdampen zetten zich aan meubels, keukenkastjes of het plafond af.

- Rookontwikkeling door het verhitten van oliën en vetten met te hoge temperatuur.
 - ☞ Let op het rookpunt van de gebruikte olie of vet. Gegevens daartoe ontvangt u van de desbetreffende fabrikant.

Het bedieningspaneel reageert niet na herhaaldelijk aanraken.

- Het bedieningspaneel is vuil.
 - ☞ Reinig het bedieningspaneel.
 - ⇒ "5. Reiniging" (pagina 18).
- De software van het apparaat moet opnieuw worden opgestart.
 - ☞ Onderbreek de elektrische voeding ca. 10 seconden.

Vocht in het apparaat.

- Er zijn druppels of spatwater in het apparaat binnengedrongen.
- Er is vloeistof (b.v. uit vazen, flessen op het apparaat) in het apparaat binnengedrongen.
 - ☞ Onderbreek meteen de stroomtoevoer door de zekering te verwijderen.
 - ☞ Zorg ervoor dat de stroomtoevoer van het apparaat niet per ongeluk opnieuw ingeschakeld wordt. Laat bijv. iemand opletten dat niemand de zekering inschakelt.
 - ☞ Zorg ervoor dat er verder geen vloeistoffen in het apparaat binnendringen kunnen.
 - ☞ Laat het apparaat drogen.
 - ☞ Laat het apparaat door gekwalificeerd personeel controleren en repareren voordat u het apparaat opnieuw gebruikt.

Wanneer een storing niet verholpen kan worden:

- ☞ Neem contact op met uw dealer of de klantenservice.

7. Demontage

⚠ WAARSCHUWING!

Levensgevaar door elektrische schokken!

Het aanraking van spanningvoerende onderdelen kan tot elektrische schokken, verbrandingen of de dood leiden.

- ☞ Onderbreek de voedingsspanning van het apparaat op alle polen.
- ☞ Zorg dat de voedingsspanning tijdens de volgende werkzaamheden onderbroken is en blijft.

⚠ WAARSCHUWING!

Verwondingsgevaar door ondeskundig gebruik!

De grootte en het gewicht van het apparaat vergen bij het wegnemen ervan veel kracht. Wanneer het apparaat valt, is ernstig letsel mogelijk.

- ☞ Haal het apparaat er met twee personen af.
- ☞ Zorg voor een veilige standplaats bij het wegnemen.
- ☞ Zorg ervoor, dat er verder geen personen in de werkzone aanwezig zijn.

⚠ ATTENTIE!

Gevaar voor materiële schade door ondeskundig gebruik!

De grootte en het gewicht van het apparaat vergen bij het wegnemen ervan veel kracht. Wanneer het apparaat valt, kunnen het apparaat, keukenmeubels en andere voorwerpen beschadigd raken.

- ☞ Dek de afgekoelde kookplaat af.
- ☞ Houd het montagegedeelte vrij.

- ☞ Trek de netstekker eruit.
- ☞ Draai de bevestigingsschroeven ca. een slag los.
- ☞ Til het apparaat met twee personen op.
- ☞ Haal het apparaat er naar voren toe af.
- ☞ Zet het apparaat op een stevige en beschermende ondergrond.

8. Verwerking van afvalstoffen

8.1 Verpakking afvoeren

⚠ ATTENTIE!

Gevaar voor milieuschade door niet-vakkundig afvoeren van de verpakking!

- ☞ Geef de verpakking niet met het normale huisvuil mee.
- ☞ Voer de verpakking af voor een vakkundige, milieuvriendelijke recycling.

De verpakking dient als bescherming voor transportschade. Alleen de originele verpakking garandeert voldoende bescherming tijdens het transport.

- ☞ Bewaar de verpakking op een plek die voor kinderen niet toegankelijk is.

Het verpakkingsmateriaal is vanuit milieuvriendelijk oogpunt gekozen en is vervaardigd van recyclebare materialen. Het verpakkingsmateriaal kan na gebruik in de kringloop van grondstoffen terugkeren. Daardoor kunnen waardevolle grondstoffen gespaard blijven.

- De buitenverpakking is van karton.
- Het vulmateriaal en de inzetstukken zijn van karton of polyethyleen (PE).
- De beschermfolies en zakjes zijn van polyethyleen (PE).
- ☞ Verwijder de verpakking op milieuvriendelijke wijze als gescheiden materialen.



8.2 Apparaat afvoeren

ATTENTIE!

Gevaar voor milieuschade door niet-vakkundig afvoeren van het apparaat!

Het apparaat valt onder Europese Richtlijn 2012/19/EU en mag niet worden afgevoerd met het huishoudelijk afval.

- Geef het apparaat na de gebruikperiode niet met het normale huisvuil mee.
- Informeer bij uw stads- of gemeentebestuur naar de mogelijkheden om het apparaat een op een vakkundige, milieuvriendelijke manier te recyclen.

Door de correcte afvoer van het apparaat wordt er een bijdrage geleverd aan de recycling van materialen en de bescherming van bronnen.

- Het apparaat volgens de wettelijke bepalingen via een deskundig afvalverwerkingsbedrijf of uw lokale inzamelpunt recyclen of door teruggave aan de tot teruggave verplichte verkoper.

Als er batterijen of accu's worden gebruikt:

- Verwijder de accu uit het apparaat.
- Verwijder batterijen en accu's door teruggave aan de verkoper van het type accu of een lokaal inzamelpunt.



WEEE-Reg.-Nr. 59614689

9. Contact

Wanneer u suggesties of vragen heeft, kiest u uit de volgende mogelijkheden:

Post: berbel Ablufttechnik GmbH
Sandkampstraße 100
D-48432 Rheine

Telefoon: +49 (0) 5971 / 80 80 9-0
Ma t/m do 8:00 – 17:30 uur
en vr 8:00 – 16:30 uur

Fax: +49 (0) 5971 / 80 80 9-10

Internet: www.berbel.de

E-mail: info@berbel.de

Contact opnemen met de klantenservice van de fabrikant

U kunt op verschillende manieren contact opnemen met onze klantenservice. Kies uit de volgende mogelijkheden:

Telefoon: +49 (0) 5971 / 80 80 9-0
Ma t/m do 8:00 – 17:00 uur
en vr 8:00 – 15:00 uur

Fax: +49 (0) 5971 / 80 80 9-10

E-mail: service@berbel.de

