

Firstline



NL Gebruiks- en montagehandleiding voor de modellen

- BEH 60 FL
- BEH 80 FL
- BEH 90 FL

Documentinformatie

Gebruiks- en montagehandleiding voor:

- Inbouwkap BEH 60 FL E07
- Inbouwkap BEH 80 FL E07
- Inbouwkap BEH 90 FL E07

De beschrijvingen zijn voor alle modellen identiek.

Er wordt apart gewezen op de verschillen.

De afbeeldingen tonen:

- Inbouwkap BEH 90 FL
- Originele handleiding.
- Deel van het product.
- Door de auteurswet beschermd.
- Vermenigvuldiging, reproductie en doorgeven alleen met toestemming.
- Wijzigingen voorbehouden.

Veiligheidsaanwijzingen

⚠ GEVAAR!

Aanwijzingen met het woord GEVAAR waarschuwen voor een gevaarlijke situatie die ernstig of dodelijk letsel tot gevolg zal hebben.

⚠ WAARSCHUWING!

Aanwijzingen met het woord WAARSCHUWING waarschuwen voor een gevaarlijke situatie die ernstig of dodelijk letsel tot gevolg kan hebben.

⚠ VOORZICHTIG!

Aanwijzingen met het woord VOORZICHTIG waarschuwen voor een situatie die licht of middelzwaar letsel tot gevolg kan hebben.

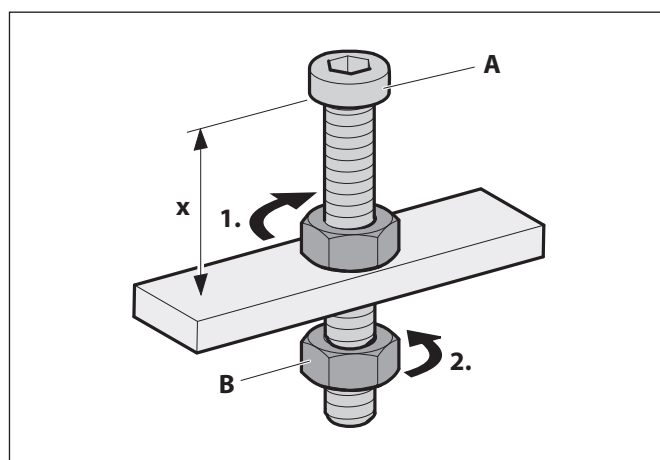
⚠ ATTENTIE!

Aanwijzingen met het woord ATTENTIE waarschuwen voor een situatie die materiële schade of milieuschade tot gevolg kan hebben.

Verklaring van de symbolen, tekst

- ☞ Oproep tot actie
- Opsomming
- ⇒ Verwijzing naar andere plaatsen in dit document
- 📄 Verwijzing naar andere documenten die moeten worden opgevolgd

Verklaring van de symbolen, afbeeldingen



- Accentuering van de actiegedeeltes met vlakken

1. Handlingsstappen met nummering
- A Benaming onderdelen met hoofdletters
- x Maten met kleine letters of eenheden in mm
- ☞ Bewegings- en richtingspijlen

Inhoudsopgave

1.	Veiligheidsinformatie	4	5.	Reiniging	25
1.1	Doelmatig gebruik	4	5.1	Veiligheidsaanwijzingen voor de reiniging	25
1.2	Geautoriseerde doelgroepen	4	5.2	Reinigingsmaatregelen	25
1.3	Algemene veiligheidsinstructies	4	6.	Onderhoud	27
2.	Productinformatie	5	6.1	Veiligheidsaanwijzingen voor het uitvoeren van onderhoud	27
2.1	Functieprincipe	5	6.2	Onderhoud.	27
2.2	Bedrijfsmodi	5	6.2.1	Lampen vervangen	27
2.2.1	Luchtcirculatiemodus	5	6.2.2	Filtervulling vervangen (bij luchtcirculatie- of hybride modus)	27
2.2.2	Afzuigmodus.	5	6.3	Verhelpen van storingen	28
2.2.3	Hybride modus	6	7.	Demontage	29
2.3	Productoverzicht	6	8.	Recycling	30
2.4	Leveringsomvang.	6	8.1	Verpakking recyclen	30
2.5	Inbouwvarianten en inbouwmaten	7	8.2	Apparaat recyclen	30
2.5.1	Luchtcirculatiemodus met circulatiefilter BUF 125+	7	9.	Bijlage	31
2.5.2	Luchtcirculatiemodus met circulatiefilter permalyt BUR 125	7	9.1	Productgegevensblad	31
2.5.3	Afzuigmodus.	7	9.2	Contact	32
2.5.4	Hybride modus met afzuiging naar boven	8			
2.5.5	Hybride modus met afzuiging naar achteren	8			
2.6	Technische gegevens	8			
3.	Montage	9			
3.1	Veiligheidsaanwijzingen voor de montage.	9			
3.2	Eisen aan de montagelocatie	9			
3.3	Eisen bij de verschillende bedrijfsmodi	10			
3.3.1	Eisen bij de circulatiemodus.	10			
3.3.2	Eisen bij de afzuigmodus.	10			
3.3.3	Eisen bij een hybride modus	10			
3.4	Eisen aan de afzuigleiding (alleen bij afzuig- of hybride modus)	10			
3.5	Montagestappen	11			
3.5.1	Montage voorbereiden	11			
3.5.2	Apparaat uitpakken	11			
3.5.3	Onderste schaal, stootrand en Capillar Trap verwijderen	12			
3.5.4	Apparaat inbouwen.	13			
3.5.5	Accessoires aansluiten	17			
3.5.6	BackFlow-aansluitstuk aanbrengen	17			
3.5.7	Filter plaatsen (bij luchtcirculatie- of hybride modus)	18			
3.5.8	Afzuigleiding aansluiten (bij afzuig- of hybride modus)	18			
3.5.9	De Capillar Trap, stootrand en de onderste schaal monteren	19			
3.5.10	Voedingsspanning aansluiten	20			
3.5.11	Controle en inbedrijfstelling uitvoeren	20			
4.	Bediening	21			
4.1	Veiligheidsaanwijzingen voor de bediening	21			
4.2	Apparaat bedienen.	21			
4.2.1	Normaal bedrijf	22			
4.2.2	Naloopfunctie.	23			
4.2.3	Kookplaatverlichting	23			
4.2.4	AutoRun	23			
4.2.5	Controle-indicatie filtervulling.	24			

1. Veiligheidsinformatie

1.1 Doelmatig gebruik

Het apparaat dient voor het afzuigen van kookdampen. Het apparaat is uitsluitend bestemd voor het gebruik in particuliere huishoudens. Het apparaat mag uitsluitend met de originele filters van de fabrikant worden gebruikt.

Het gebruik van het apparaat is alleen toegestaan in technisch onberispelijke toestand en na correcte montage. Elk ander gebruik geldt als niet bedoeld gebruik.

Tot het bedoeld gebruik behoort ook het lezen en opvolgen van deze handleiding.

1.2 Geautoriseerde doelgroepen

Elektrotechnische werkzaamheden alleen laten uitvoeren door gekwalificeerde elektromonteurs. Eisen aan gekwalificeerde elektromonteurs:

- Basiskennis van de elektrotechniek.
- Kennis van de landspecifieke bepalingen en normen.
- Kennis van de van toepassing zijnde veiligheidsvoorschriften.
- Kennis van de van toepassing zijnde wettelijke voorschriften voor gasinstallaties.
- Kennis van deze handleiding.

Montage en reparaties alleen door gekwalificeerd, deskundig vakpersoneel. Eisen aan gekwalificeerd, deskundig vakpersoneel:

- Kennis van de bepalingen voor arbeidsveiligheid (ARBO).
- Kennis van de bevestigingstechniek.
- Basiskennis van de ventilatietechniek.
- Ervaring in het gebruik van elektrische en mechanische gereedschappen.
- Kennis van het lezen van technische tekeningen.
- Kennis van deze handleiding.

Bediening, reiniging en reparaties door gebruikers. Eisen aan de gebruikers:

- Kennis van deze handleiding.

Voor de volgende gebruikers gelden bijzondere eisen:

- Kinderen van 8 jaar en ouder.
- Personen met een verminderd fysiek, sensorisch of mentaal vermogen.
- Personen met gebrek aan ervaring en kennis.

Deze gebruikers mogen uitsluitend opdracht krijgen voor het bedienen, reinigen en onderhouden. Bijzondere eisen:




- De gebruikers staan onder toezicht.
- De gebruikers worden geïnstrueerd over het veilig gebruik van het apparaat.
- Gebruikers begrijpen de gevaren bij de omgang met het apparaat.
- Kinderen mogen niet met het apparaat spelen.

1.3 Algemene veiligheidsinstructies

WAARSCHUWING!

Gevaar door het niet opvolgen van de gebruiks- en montagehandleiding!

Deze handleiding bevat belangrijke informatie voor een veilige omgang met het apparaat. Er wordt apart op mogelijke gevaren gewezen.

-  Lees deze handleiding zorgvuldig door.
-  De veiligheidsaanwijzingen in deze handleiding moeten worden opgevolgd.
-  De handleiding vrij toegankelijk opbergen.

Open vuur kan het apparaat beschadigen en branden veroorzaken.

- Gaswerking alleen met een korte gasvlam (niet tot over de rand van de bodem van de pan).
- Flambeer niet onder het apparaat.
- Frituur niet onder het apparaat zonder continu toezicht.

In de volgende gevallen is het gebruik van het apparaat verboden:

- Als de vereiste veiligheidsvoorzieningen ontbreken (b.v. bij gelijktijdig gebruik van een ruimteluchtafhankelijke brander).
- Wanneer de vereiste vergunningen ontbreken (b.v. door schoorsteenveger).
- In omgevingen met explosiegevaar.
- Bij beschadiging van het apparaat of afzonderlijke componenten.
- Bij eigenmachtige ombouw van of wijzigingen aan het apparaat.
- Als vloeistof binnendringt in het apparaat.
- Bij sterke verontreiniging.
- Voor kinderen onder 8 jaar en personen die gevaren bij de omgang met het apparaat niet kunnen inschatten.

In de volgende gevallen accepteert de fabrikant geen aansprakelijkheid voor schade:

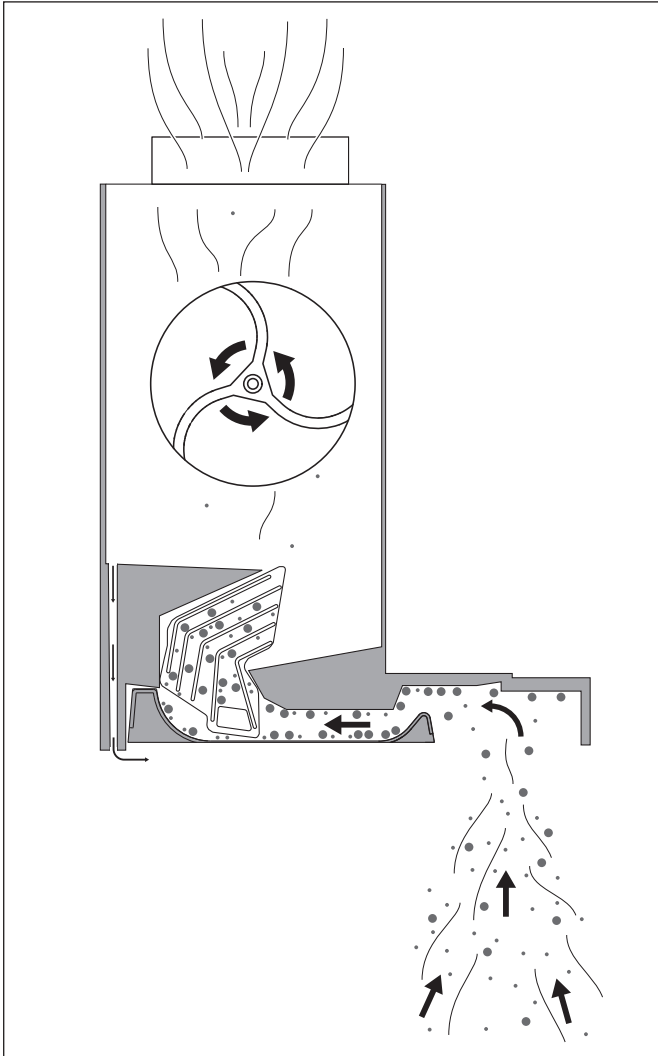
- Bij het negeren van deze handleiding.
- Bij niet bedoeld gebruik van het apparaat.
- Bij ondeskundige montage en ondeskundig gebruik van het apparaat.
- Bij gebruik van het apparaat door niet geautoriseerde doelgroepen.
- Bij het omzeilen van de veiligheidsvoorzieningen van het apparaat.
- Bij gebruik van onderdelen (b.v. netkabel), die niet door de fabrikant vervaardigd of vrijgegeven zijn.
- Bij incorrect kookgedrag (b.v. verhitten van oliën en vetten met een temperatuur boven het rookpunt).

Meer veiligheidsaanwijzingen staan in de betreffende hoofdstukken in deze handleiding.

- ⇒ „3.1 Veiligheidsaanwijzingen voor de montage“ (pagina 9).
- ⇒ „4.1 Veiligheidsaanwijzingen voor de bediening“ (pagina 21).
- ⇒ „5.1 Veiligheidsaanwijzingen voor de reiniging“ (pagina 25).
- ⇒ „6.1 Veiligheidsaanwijzingen voor het uitvoeren van onderhoud“ (pagina 27).

2. Productinformatie

2.1 Functieprincipe



Middelpuntvliedende kracht

- Kookdampen worden door een spleet in de kap gezogen, versneld en in een boog omgeleid.
- Door de centrifugale kracht die daarbij ontstaat, worden vuildeeltjes (b.v. vet- en oliedeeltjes) uit de lucht weggeslingerd.
- De vuildeeltjes worden zowel op de bovenste en onderste schaal als op de opvangzeef ("Capillar Trap") afgescheiden en verzameld.

BackFlow-technologie (optioneel)

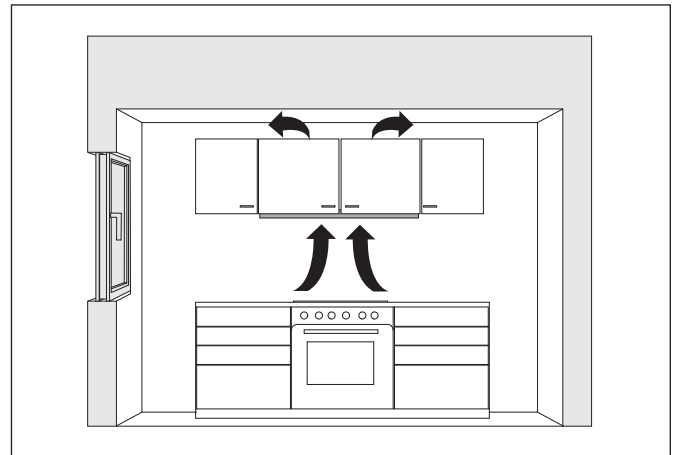
- De vorming van condens of druppels (b.v. als er waterdamp op koude vlakken komt), wordt voorkomen door van achter naar voren stromende beluchting.
- Een deel van de afgevoerde lucht wordt aan de achterkant van de kap teruggeleid, bij de onderkant van de kap ingeblazen en gericht de aanzuigpleet in gestuurd.

2.2 Bedrijfsmodi

Het apparaat is geschikt voor de volgende bedrijfsmodi:

- Luchtcirculatiemodus
- Afzuigmodus
- Hybride modus

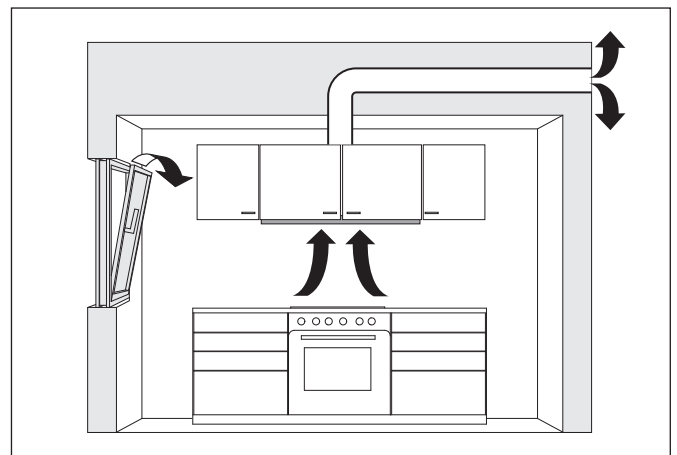
2.2.1 Luchtcirculatiemodus



De filtervulling in het circulatiefilter neutraliseert de aanwezige geurtjes. De geurloze, gereinigde ruimtelucht wordt weer teruggeleid naar de ruimte. Door toevoer van verse lucht kan de luchtvochtigheid in de ruimte worden verlaagd.

Bij de circulatiemodus is het gebruik van de naloopfunctie noodzakelijk, zodat het apparaat de resterende geuren kan opnemen. Door het gebruik van de naloopfunctie wordt de levensduur van de filtervulling verlengd. De filtervulling moet regelmatig worden vervangen.

2.2.2 Afzuigmodus



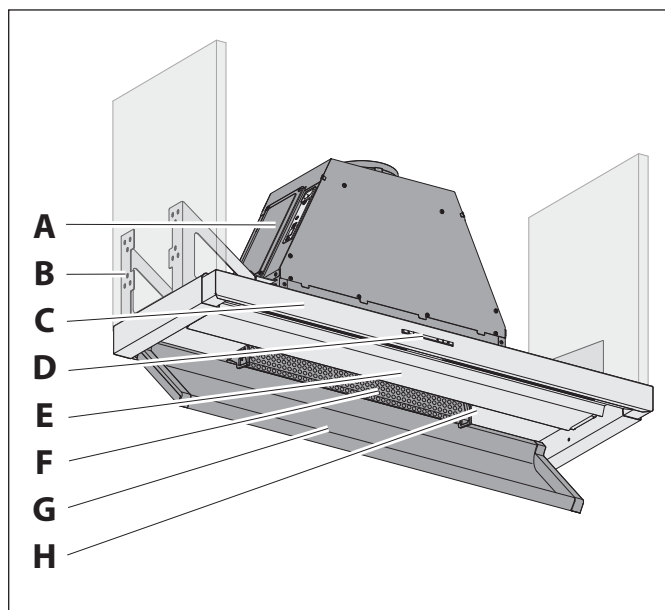
De gereinigde lucht wordt via de bouwconstructie (b.v. buizen, rookkanaal) naar buiten toe geleid.

Bij de afzuigmodus is een voldoende toevoer van verse lucht noodzakelijk. Het apparaat kan alleen de hoeveelheid lucht naar buiten leiden die aanwezig is of wordt aangevuld.

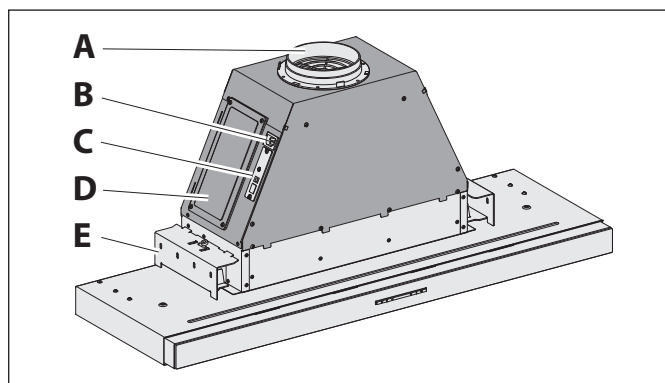
2.2.3 Hybride modus

De hybride modus combineert luchtafvoer en luchtcirculatie. In het hybride filter worden aanwezige geuren geneutraliseerd. Een deel van de gereinigde binnenlucht wordt via de luchtafvoer naar buiten geleid, de rest wordt reukloos en gereinigd naar binnen teruggevoerd.

2.3 Productoverzicht

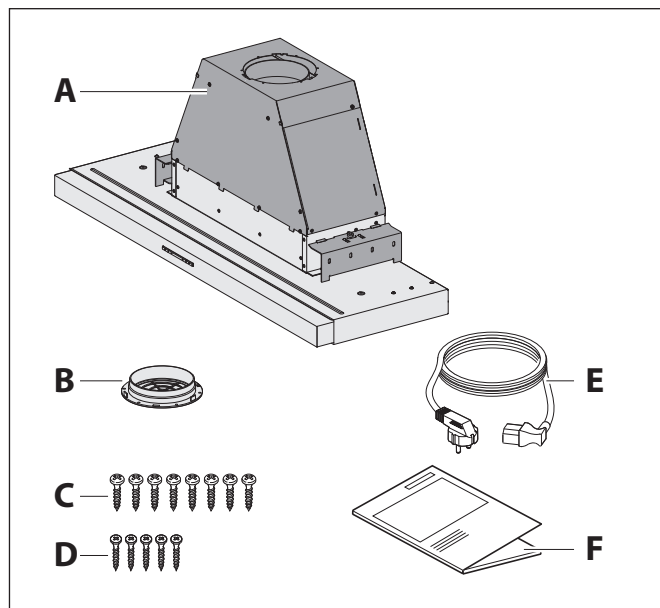


- A Body van de kap
- B Montagehulpframe (optioneel, alleen BEH 80 FL, BEH 90 FL)
- C Voorpaneel (uittrekbaar)
- D Bedieningspaneel
- E Bovenste schaal met stootrand (uitneembaar)
- F Capillar Trap (uitneembaar)
- G Onderste schaal (uitneembaar)
- H Typeplaatje (in de luchtinvoerschacht)



- A BackFlow-aansluitstuk (bij gebruik van de BackFlow-technologie)
- B Netstekeraansluiting
- C Aansluitstekkerbussen voor accessoires
- D Besturingsbox
- E Montagebeugels

2.4 Leveringsomvang

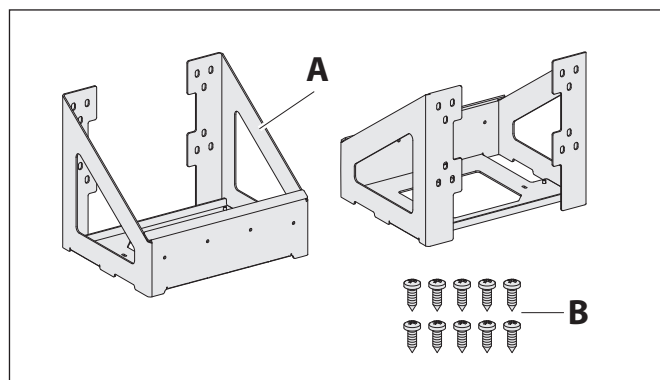


- A Body van de kap met aanzuigeenheid, reinigingseenheid en voorpaneel
- B BackFlow-aansluitstuk¹
- C 8 spaanplaatschroeven lenskop PZ2 4,5 x 16 mm
- D 5 spaanplaatschroeven verzonken kop PZ2 3,5 x 16 mm (alleen BEH 80 FL, BEH 90 FL)
- E Netkabel met stekker
- F Gebruiks- en montagehandleiding

¹ Montage alleen bij gebruik van de BackFlow-technologie.

Afhankelijk van de breedte van het apparaat zijn accessoires (optioneel) vereist:

- Montagehulpframes (alleen BEH 80 FL, BEH 90 FL) – voor de montage in kasten zonder constructieve middenwanden.



- A 2 montagehulpframes
- B 10 plaatschroeven PZ2 3,5 x 9,5 mm

2.5 Inbouwvarianten en inbouwmaten

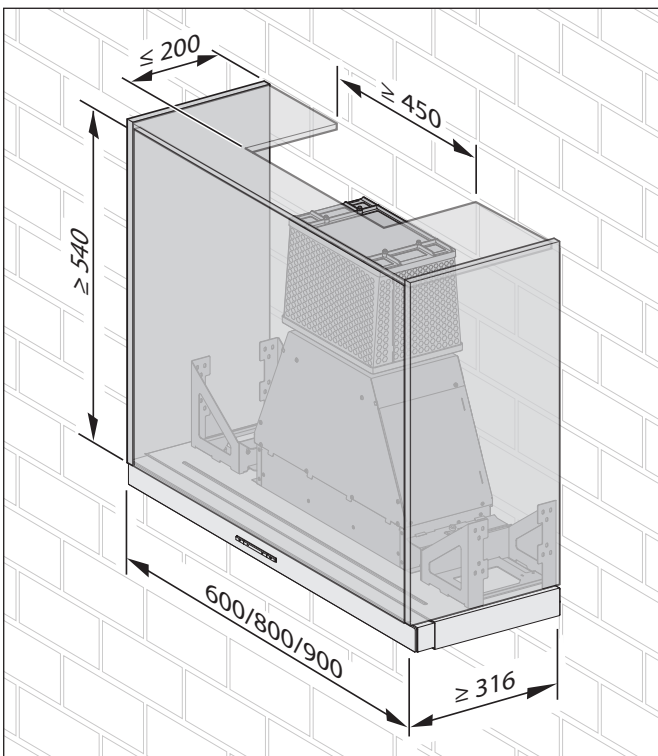
Maten voor de montage in hangende kasten:

- Breedte (binnenkant kast) minimaal apparaatbreedte + 1 mm.
- Diepte (body van de kast) minimaal 300 mm.
- Hoogte (onderrand van de kast tot onderrand kastdeksel):
 - Luchtcirculatiemodus met circulatiefilter BUF 125+ minimaal 540 mm.
 - Luchtcirculatiemodus met circulatiefilter permalyt BUR 125 minimaal 655 mm.
 - Afzuigmodus minstens 340 mm.
 - Hybride werking met afzuiging naar boven minimaal 555 mm.
 - Hybride werking met afzuiging naar achteren minimaal 585 mm.
- Dikte zijwand 16 - 19 mm.
- Als een voorzetachterwand wordt toegepast, moet de dikte van de voorzetachterwand (max. 20 mm) worden verdisconteerd.
- Bij montage van een kruidenrek moet rekening worden gehouden met de inbouwdiepte van het apparaat:
 - 200 mm.
 - 210 mm met circulatiefilter permalyt BUR 125.

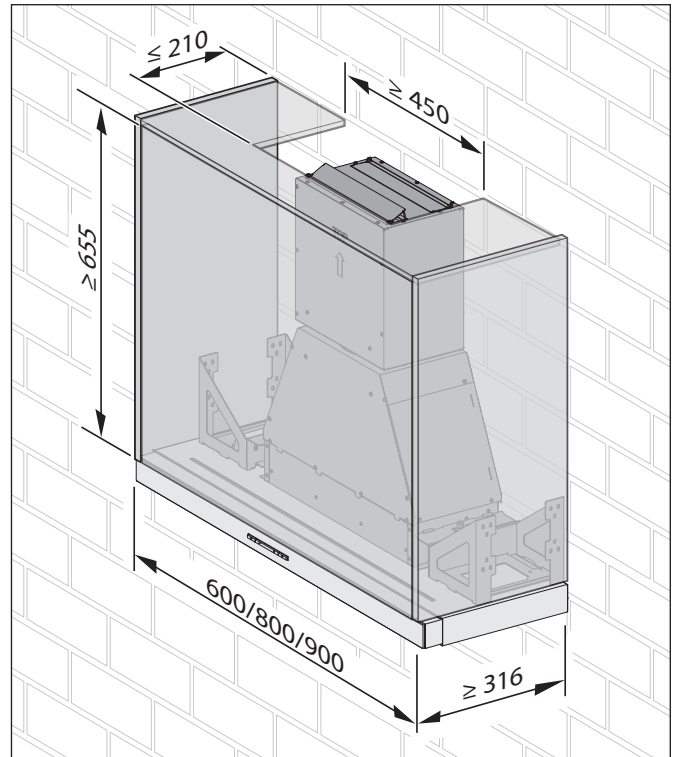
Bij gebruik van het apparaat in luchtcirculatiemodus:

- ☞ Controleer of de keukenelementen zijn voorzien van een luchtuitlaat (b.v. met een roestvrijstalen afdekrooster). Met de luchtuitlaat naar boven moet een afstand van 100 mm tussen filter en plafond worden aangehouden.

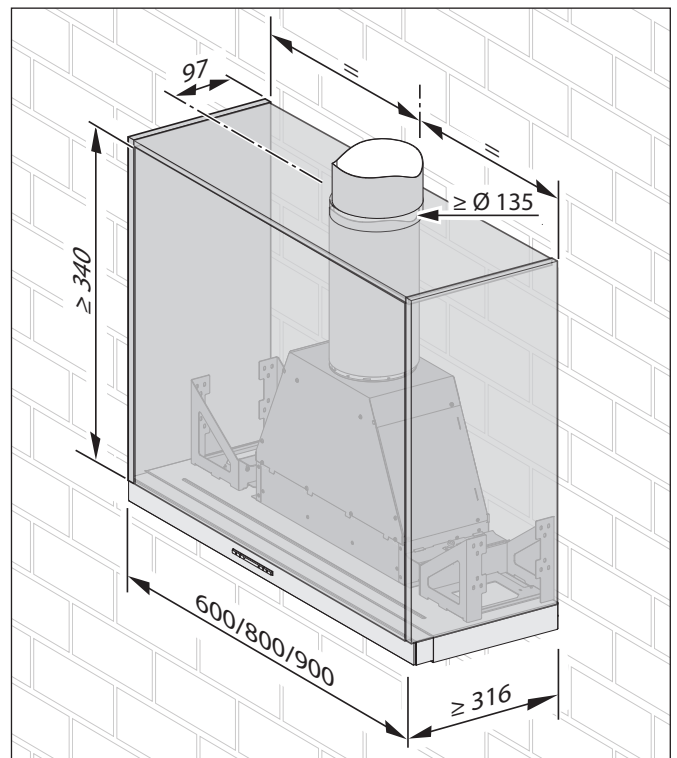
2.5.1 Luchtcirculatiemodus met circulatiefilter BUF 125+



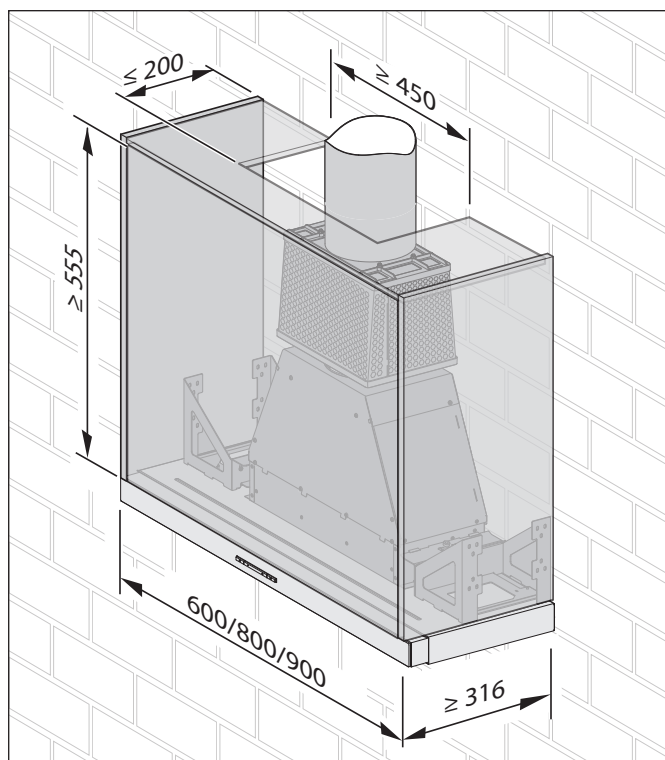
2.5.2 Luchtcirculatiemodus met circulatiefilter permalyt BUR 125



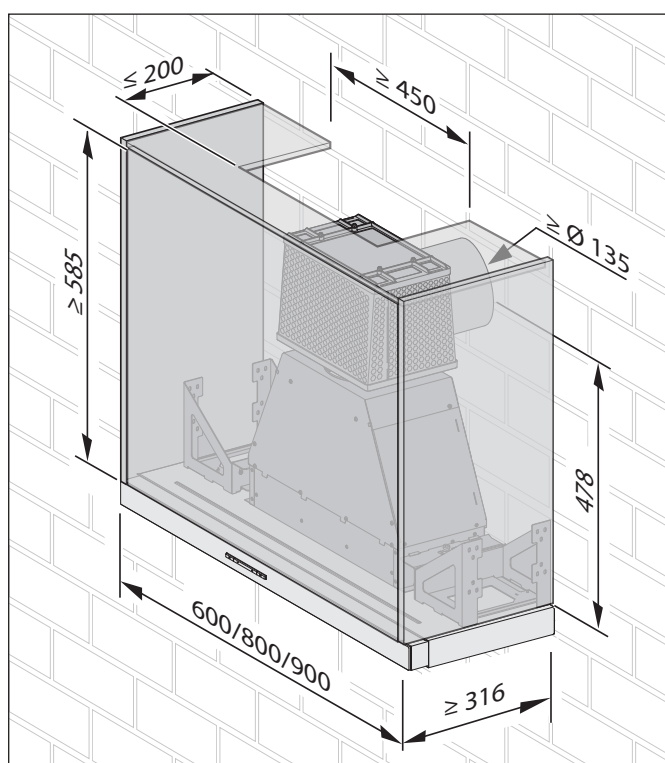
2.5.3 Afzuigmodus



2.5.4 Hybride modus met afzuiging naar boven



2.5.5 Hybride modus met afzuiging naar achteren



2.6 Technische gegevens

	BEH 60 FL E07	BEH 80 FL E07	BEH 90 FL E07
Aansluitspanning	230 V / 50 Hz	230 V / 50 Hz	230 V / 50 Hz
Totaal vermogen	122,3 W	122,2 W	122,7 W
Opgenomen vermogen ventilator	115 W	115 W	115 W
Lampen	LED 7,3 W, 348 lx	LED 7,2 W, 185 lx	LED 7,7 W, 193 lx
Kleurtemperatuur	3.500 K	3.500 K	3.500 K
Breedte	600 mm	800 mm	900 mm
Diepte	316 - 450 mm	316 - 450 mm	316 - 450 mm
Hoogte bij circulatiemodus met circulatiefilter BUF 125 +	590 mm	590 mm	590 mm
Hoogte bij circulatiemodus met circulatiefilter permalyt	746 mm	746 mm	746 mm
Hoogte bij afzuigmodus	404 mm	404 mm	404 mm
Hoogte bij hybride modus, afzuiging naar boven	640 mm	640 mm	640 mm
Hoogte bij hybride modus, afzuiging naar achteren	610 mm	610 mm	610 mm
Gewicht netto	15,0 kg	18,0 kg	19,0 kg

De gegevens over het energieverbruik staan in het productgegevensblad.

⇒ „9.1 Productgegevensblad“ (pagina 31).

Informatie over het model (bijv. serienummer, bouwjaar) staat op het typeplaatje.

⇒ „2.3 Productoverzicht“ (pagina 6).

3. Montage

3.1 Veiligheidsaanwijzingen voor de montage

⚠ WAARSCHUWING!

Gevaar door negeren van de montage-instructies!

Dit hoofdstuk bevat belangrijke informatie voor veilige montage van het apparaat.

- 🔧 Dit hoofdstuk voor de montage zorgvuldig doorlezen.
- 🔧 De veiligheidsaanwijzingen opvolgen.
- 🔧 De montage uitvoeren zoals is beschreven.

- Montage alleen door gekwalificeerd, deskundig vakpersoneel.
 - ⇒ „1.2 Geautoriseerde doelgroepen“ (pagina 4).
- Elektrotechnische werkzaamheden alleen laten uitvoeren door gekwalificeerde elektromonteurs.
 - ⇒ „1.2 Geautoriseerde doelgroepen“ (pagina 4).
- Bij werkzaamheden op hoogte moet u letten op een stabiele stand (b.v. een stabiele keukentrap).
- De kookplaat en andere delen die aangeraakt kunnen worden moeten voor de montage zijn afgekoeld.
- Bewaar folie en andere delen van de verpakking op een plek die voor kinderen niet toegankelijk is.
- Het apparaat moet voor de montage onbeschadigd en in optimale staat zijn.
- De kabels mogen niet geknikt zijn, bekneld raken of worden beschadigd.
- De ventilatorbehuizing mag nooit worden geopend.
- De bevestiging van andere componenten (bijv. panelen, luchtkanalen) aan het apparaat is niet toegestaan.
- De vereiste netspanning moet overeenkomen met de op het typeplaatje aangegeven spanning.
 - ⇒ „2.6 Technische gegevens“ (pagina 8).
- Voor de montage moet worden gezorgd dat de voedingsspanning is onderbroken en dit ook blijft. De voedingsspanning wordt pas aangesloten als hier in de betreffende montagestap om wordt gevraagd.

3.2 Eisen aan de montagelocatie

⚠ WAARSCHUWING!

Levensgevaar door ondeskundige montage!

Het voldoen aan de omgevingscondities kan tot gevaarlijke situaties leiden, bijv. bij de omgang met stroom of gas.

- 🔧 Zorg dat altijd wordt voldaan aan de eisen aan de montagelocatie.

- Geen montage in omgevingen met explosiegevaar.
 - Bij gelijktijdig gebruik van een ruimteluchtafhankelijke brander (bijv. rookkanaal) binnen hetzelfde luchtsysteem:
 - Een veiligheidsvoorziening is absoluut noodzakelijk.
 - De veiligheidsinrichting moet voorkomen, dat er gassen de ruimte binnengezogen worden.
 - Er moet op worden gelet dat de onderdruk in de installatieruimte van de brander niet groter is dan 4 Pa.
 - Er moet een vergunning voor de inbedrijfstelling (b.v. door schoorsteenveger) aanwezig zijn.
 - De montage is alleen toegestaan aan draagkrachtige kasten of keukenelementen.
 - Indien er een opening in de muur moet worden gemaakt: Een wanddoorvoer beïnvloedt de statica van het gebouw, er bestaat instortingsgevaar. De uitvoering is alleen door een vakbedrijf toegestaan.
 - Bij montage boven een stookplaats (fornuis/kachel/brander) voor vaste brandstoffen (b.v. kolenkachel): De stookplaats moet een gesloten, niet afneembare afdekking hebben. Anders bestaat er brandgevaar door wegvliegende vonken. De betreffende wettelijke en nationaal geldende voorschriften in acht nemen.
 - Voor het vervangen van de filtervulling moet het luchtcirculatie- of hybride filter altijd toegankelijk zijn.
 - Bij luchtcirculatie- of hybride modus moeten voldoende grote ventilatiesleuven voor de ontluchting aanwezig zijn.
 - Uitstromende lucht moet ongehinderd kunnen ontsnappen. Geen hindering van de luchtstroom, b.v. door montage van voorwerpen op of boven het apparaat.
 - De elektrische installatie van het gebouw moet over een correcte aarding beschikken.
 - De onderhavige netspanning moet met de aangegeven spanning op het typeplaatje overeenkomen.
 - In het montagegedeelte van het rookkanaal moet ter plaatse een stopcontact aanwezig zijn.
 - De stekker moet na het inbouwen toegankelijk zijn. Alternatief moet in het stroomnet een scheidingsinrichting voor alle polen aanwezig zijn (contactopening van minimaal 3 mm).
- 📄 De nationaal geldende, wettelijke bepalingen moeten worden opgevolgd.

3.3 Eisen bij de verschillende bedrijfsmodi

Afhankelijk van de bedrijfsmodus kunnen andere accessoires nodig zijn.

3.3.1 Eisen bij de circulatiemodus

- Circulatiefilter op de ventilatorafvoer.
- Doorsnedes van de ventilatiesleuven in de bovenbouw groter dan 300 cm².
- Filtervulling vrij toegankelijk voor het vervangen hiervan.

3.3.2 Eisen bij de afzuigmodus

- Afzuigkanaal op de ventilatorafvoer.
 - ⇒ „3.4 Eisen aan de afzuigleiding (alleen bij afzuig- of hybride modus)” (pagina 10).
- Diameter van het afzuigkanaal minimaal 125 mm (komt overeen met een oppervlak van ca. 123 cm²).
- De toevoer van verse lucht wordt gewaarborgd door montage van de vereiste accessoires.
 - Raamcontactschakelaar.
 - Wandkast.

3.3.3 Eisen bij een hybride modus

- Hybride filter op de ventilatorafvoer.
- Aansluiting afzuigleiding op het hybride filter.
 - ⇒ „3.4 Eisen aan de afzuigleiding (alleen bij afzuig- of hybride modus)” (pagina 10).
- Doorsnedes van de ventilatiesleuven in de bovenbouw groter dan 300 cm².
- Diameter van het afzuigkanaal minimaal 125 mm (komt overeen met een oppervlak van ca. 123 cm²).
- Filtervulling vrij toegankelijk voor het vervangen hiervan.
- De toevoer van verse lucht wordt gewaarborgd door montage van de vereiste accessoires.
 - Raamcontactschakelaar.
 - Wandkast BMK-F 125.

3.4 Eisen aan de afzuigleiding (alleen bij afzuig- of hybride modus)

⚠ WAARSCHUWING!

Brand- en verstikkingsgevaar door ondeskundige montage!

Bij gebruik van het afzuigkanaal samen met andere apparaten of bij aansluiting op actieve afvoerkanalen (bijv. rookkanaal), kunnen gassen of rook worden binnengezogen in de ruimte.

- ⚠ Zorg dat de eisen aan het afzuigkanaal altijd worden opgevolgd.

- Het afzuigkanaal wordt uitsluitend door dit apparaat gebruikt.
- Het afzuigkanaal bestaat uit niet brandbaar materiaal.
- Bij gebruik van een rookkanaal als afzuigkanaal:
 - Het rookkanaal mag niet door andere apparaten worden gebruikt.
 - Toevoer van de afgezogen lucht in het rookkanaal met een naar boven gerichte bocht van 90°.
 - Vrijgave door een schoorsteenveger.
- Bij het door het dak of de buitenwand leiden van het afzuigkanaal:
 - De doorsnede van de ventilatorafvoer wordt niet onderschreden.
 - Montage van een condenswateropvanginrichting in het afzuigkanaal om waterschade aan het apparaat te voorkomen. De condenswateropvanginrichting moet voldoende gedimensioneerd zijn.

De doorsnede, lengte soort en het verloop van het afzuigkanaal beïnvloeden het afzuigrendement. Sterk afgebogen lucht leidt tot vermogensverliezen en geluiden.

Voor optimale prestaties van het apparaat:

- Het afzuigkanaal is zo kort mogelijk en leidt direct naar buiten.
- De voorgeschreven doorsnede van het afzuigkanaal wordt aangehouden.
 - ⇒ „3.3 Eisen bij de verschillende bedrijfsmodi” (pagina 10).
- Gebruik uitsluitend kanalen en bochten met een glad oppervlak aan de binnenzijde.

Om wervelingen of stuwing van de getransporteerde lucht te voorkomen – geen gebruik van:

- Spiraalslangen.
- Flexkanalen.
- Vlakke afbuigstukken.
- Afvoerluchtkanalen met scherpe randen.

Voor de montage van het apparaat moet lokaal een afzuigkanaal aanwezig zijn.

3.5 Montageschappen

Kort overzicht:

1. Montage voorbereiden
2. Eisen bij de afzuigmodus
3. Onderste schaal, stootrand en Capillar Trap verwijderen
4. Apparaat inbouwen
5. Accessoires aansluiten
6. BackFlow-aansluitstuk aanbrengen
7. Filter plaatsen (bij luchtcirculatie- of hybride modus)
8. Afzuigleiding aansluiten (bij afzuig- of hybride modus)
9. De Capillar Trap, stootrand en de onderste schaal monteren
10. Voedingsspanning aansluiten
11. Controle en inbedrijfstelling uitvoeren

3.5.1 Montage voorbereiden

Het apparaat is gemaakt om in te bouwen in keukenelementen. Afhankelijk van de situatie ter plaatse kan de volgorde bij de inbouw variëren.

- ☞ Controleer of uw apparaat geschikt is voor de beoogde montagesituatie.
 - ⇒ „2.5 Inbouwvarianten en inbouwmaten“ (pagina 7).
- ☞ Controleer of alle benodigde onderdelen aanwezig zijn.
 - ⇒ „2.4 Leveringsomvang“ (pagina 6).
- ☞ Maak u vertrouwd met uw montagesituatie en de bijbehorende documenten.
 - Apparaat en handleiding.
 - Accessoires.
 - Montagelocatie.
 - Instelling bedrijfsmodus.
- ☞ Stel het benodigde werktuig en materiaal samen:
 - Stabiele keukentrap
 - Duimstok of meetband
 - Stift
 - Kruiskopschroevendraaier maat 2
 - Sleufschroevendraaier SL 2,5 x 0,4
 - Inbussleutel SW 2,5 mm
 - Schrobzaag
 - Stanley mes
 - Beschermingsmateriaal (bijv. dik karton) voor kookplaat en werkblad
- ☞ De montageomgeving vrijhouden van voorwerpen, die kunnen storen of beschadigen.
- ☞ Zorg dat de kookplaat en andere onderdelen die kunnen worden aangeraakt zijn afgekoeld.
- ☞ Bescherm de kookplaat en andere vlakken in de montageomgeving (bijv. met dik karton).
- ☞ Zorg dat de voedingsspanning is onderbroken en blijft. De voedingsspanning wordt pas aangesloten als hier in de betreffende montagestap om wordt gevraagd.

Wanneer accessoires (b.v. wandkast, raamcontactschakelaar) bij de montagesituatie:

- ☞ De handleidingen van de accessoires opvolgen.
- ☞ Zorg dat de accessoires correct zijn gemonteerd en klaar zijn voor het aansluiten.
- ☞ Zorg dat de aansluitkabels van accessoires correct zijn gelegd en toegankelijk zijn.

3.5.2 Apparaat uitpakken

⚠ ATTENTIE!

Gevaar voor glasbreuk of andere beschadigingen door ondeskundige hantering!

Het apparaat en het oppervlak hiervan kunnen bij het uitpakken of bij het transport worden beschadigd.

- ☞ Snijd niet in de beschermende kartonverpakking.
- ☞ Voorwerpen die het apparaat kunnen bekrassen uit de buurt houden (bijv. gereedschappen, riemgespen).

- ☞ Pak het apparaat en alle ingepakte delen voorzichtig uit.
- ☞ Leg het apparaat met de voorkant naar boven op een vaste, schone en beschermende onderlaag (b.v. dik karton).
- ☞ Controleer het apparaat en alle aanwezige delen op beschadigingen.
- ☞ Controleer de leveringsomvang op volledigheid.
 - ⇒ „2.4 Leveringsomvang“ (pagina 6).

Ontbreken onderdelen of zijn ze beschadigd:

- ☞ Contact opnemen met de klantenservice.
- ☞ Verwijder het verpakkingsmateriaal en de beschermfolie.
 - ⇒ „8.1 Verpakking recyclen“ (pagina 30).

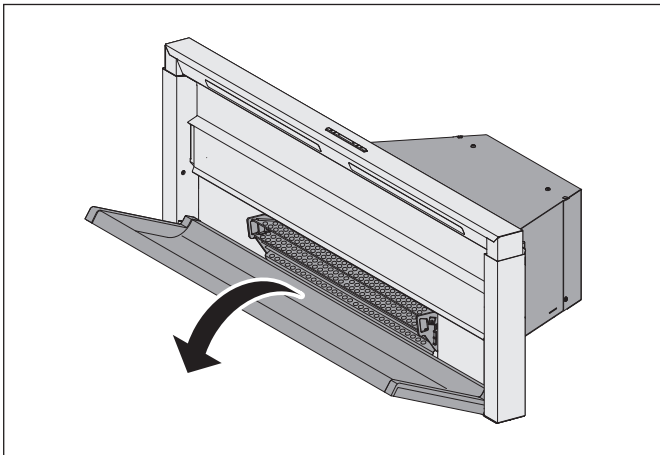
3.5.3 Onderste schaal, stootrand en Capillar Trap verwijderen

⚠ ATTENTIE!

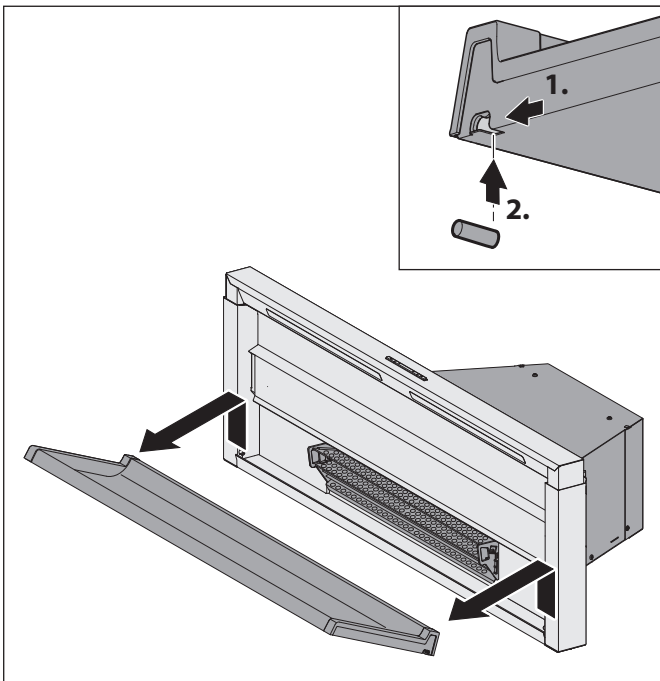
Gevaar voor materiële schade door vallende delen!

Bij werkzaamheden aan het apparaat kunnen delen van het apparaat of werktuigen vallen en tot schade aan keukenelementen leiden.

- ☞ Bescherm de afgekoelde kookplaat en andere vlakken in het kookgedeelte (bijv. met dik karton).

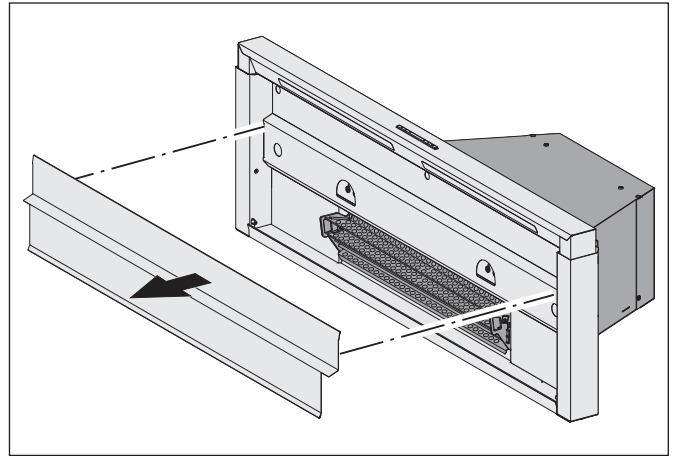


- ☞ Klap de onderste schaal omlaag.



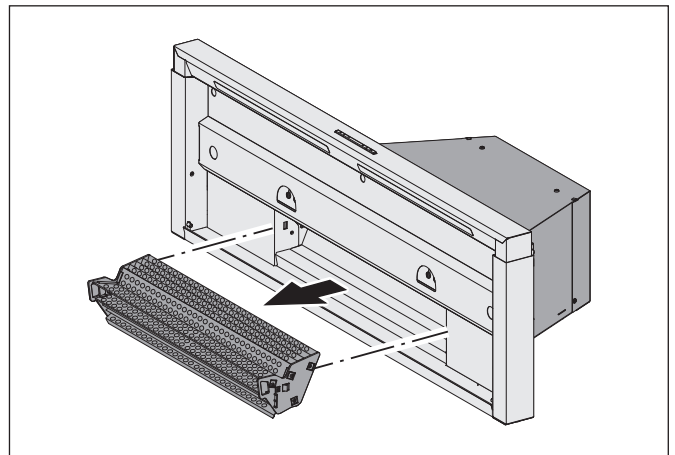
- ☞ Druk de onderste schaal naar achter.
- ☞ Licht de onderste schaal aan de zijkant met beide handen ca. 10 mm op.
- ☞ Trek de onderste schaal er naar voren toe uit.

De stootrand is geplaatst en wordt vastgehouden door magneten in het apparaat.



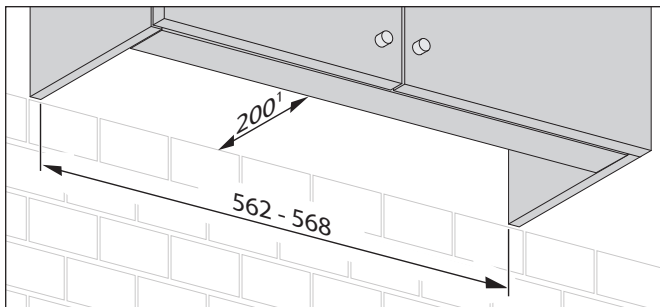
- ☞ Trek de stootrand van de bovenste schaal af.

De Capillar Trap is aangebracht en wordt door een borging aan de zijkant in het apparaat gehouden.



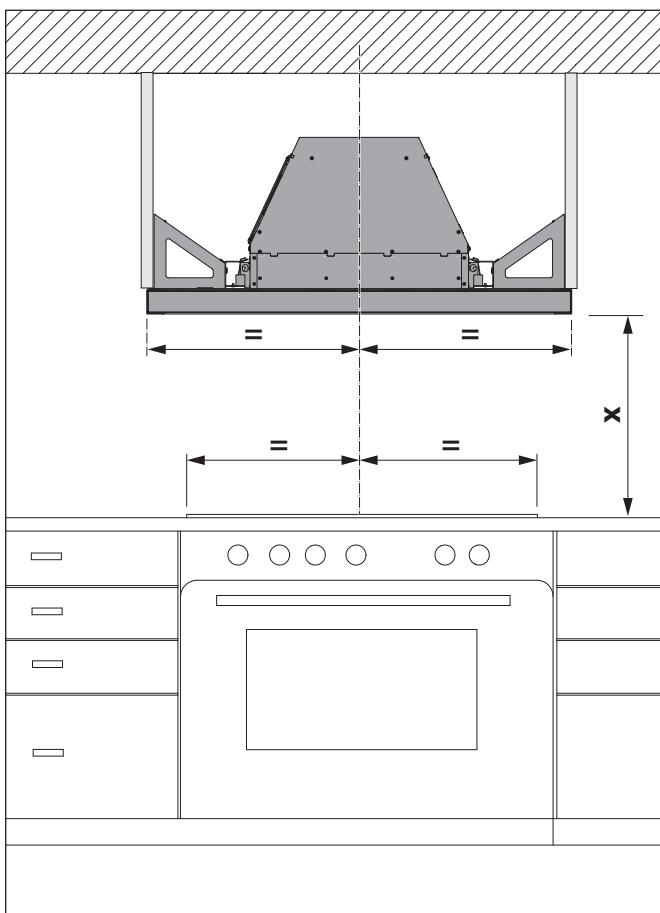
- ☞ Pak de Capillar Trap met beide handen aan de zijkanten vast.
- ☞ Trek de Capillar Trap eruit.

3.5.4 Apparaat inbouwen



¹ Als een voorzetachterwand wordt toegepast, moet de dikte van de voorzetachterwand worden verdisconteerd.

☞ Zorg ervoor dat de uitsparing in de kastonderkant groot genoeg is.



Veiligheidsafstand (x):

- Aanbevolen 550 mm.
 - Bij gaskookplaten ten minste 650 mm.
 - Bij elektrische kookvelden tenminste 350 mm.
- ☐ De specificaties voor de kooktoestellen moeten in acht worden genomen (bijv. bij installatie boven een fornuis op vaste brandstof).

Om de kookdampen van de voorste kookzones te bereiken:

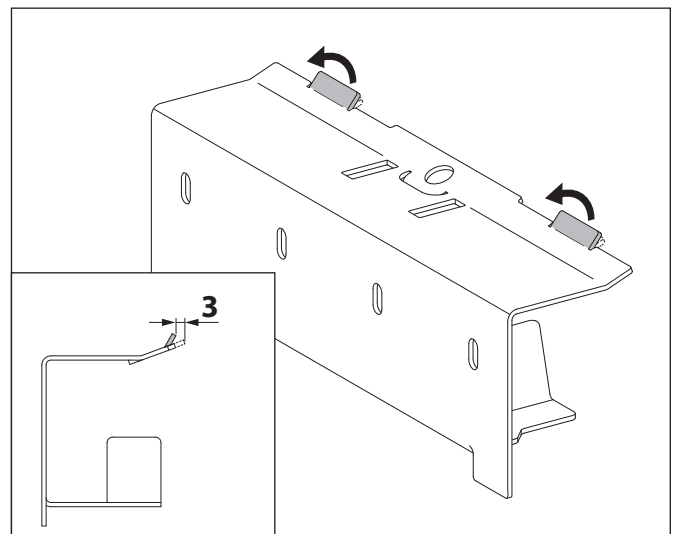
- Werkblad max. 600 mm diep.

- ☞ Bepaal de inbouwpositie.
- ☞ Zorg ervoor of de veiligheidsafstand in acht wordt genomen.

Bij plaatsing van de montagebeugels moet rekening worden gehouden met de volgende punten:

- Positie achter gelijk met de kastachterkant.
- Positie onder gelijk met de kastonderkant.
- Als een voorzetachterwand wordt toegepast, moet de dikte van de voorzetachterwand worden verdisconteerd.

Bij een zijwanddikte van 19 mm:

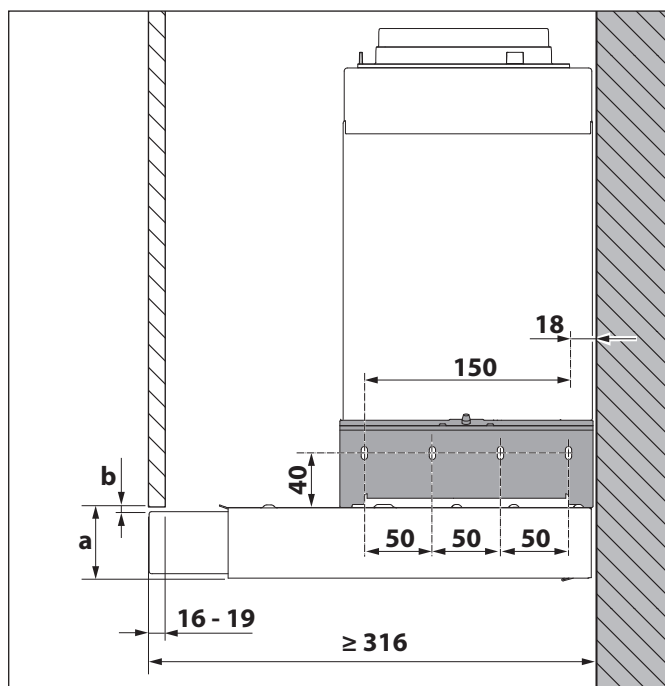


☞ Buig de strips op de bevestigingshouder correct om.

Montage zonder montagehulpframe

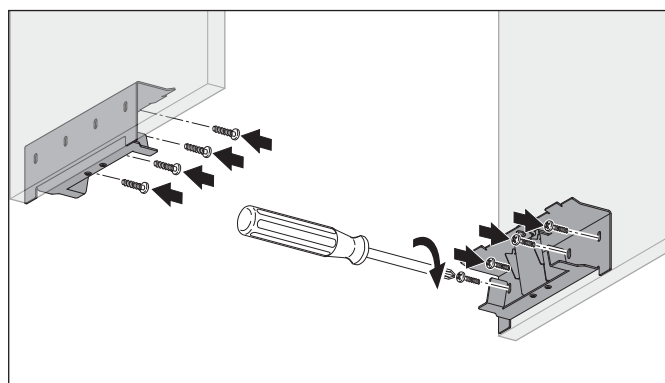
Bij de volgende uitvoeringen worden de montagebeugels rechtstreeks aan de kast bevestigd:

- BEH 60 FL
- BEH 80 FL, BEH 90 FL – bij montage in kasten met constructieve middenwanden



	a	b
BEH 60 FL	52 mm	3 mm
BEH 80 FL, BEH 90 FL	54 mm	5 mm

☞ Bepaal de positie van de montagebeugels in de kast.

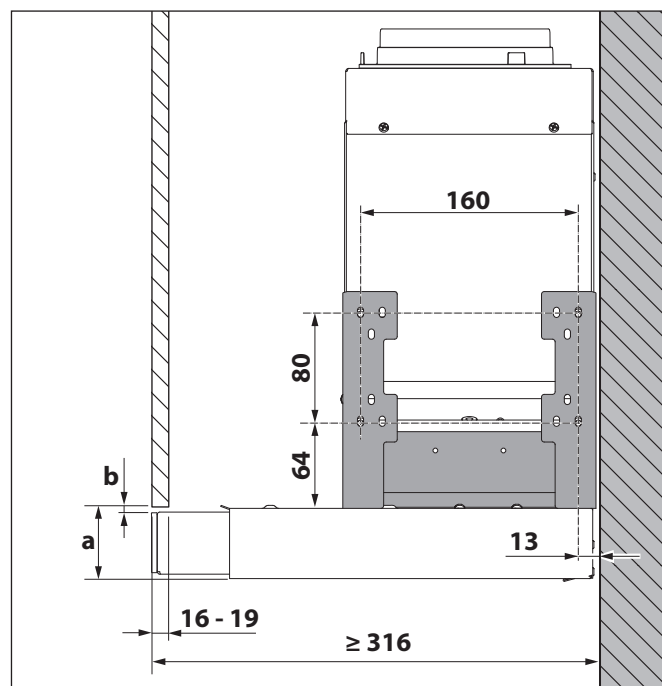


☞ Schroef de montagebeugels aan de kast (spaanplaat schroeven lenskop PZ2 4,5 x 16 mm).

Montage met montagehulpframes (optioneel)

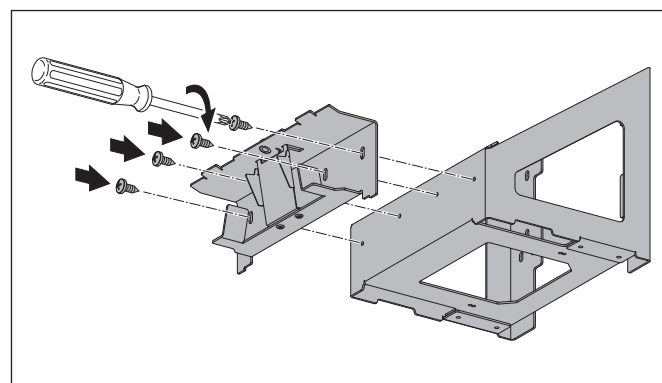
In onderstaande uitvoeringen wordt het apparaat op het montageframe gemonteerd, de montagebeugels zijn niet meer nodig:

- BEH 80 FL, BEH 90 FL – bij montage in kasten zonder constructieve middenwanden

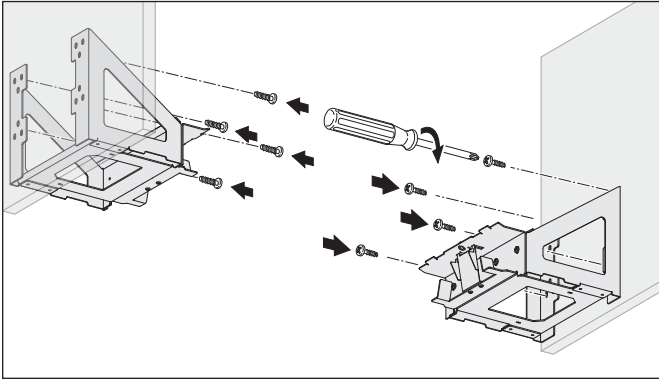


	a	b
BEH 60 FL	52 mm	3 mm
BEH 80 FL, BEH 90 FL	54 mm	5 mm

☞ Bepaal de positie van de montagehulpframes in de kast.



☞ Schroef de montagebeugels op het montagehulpframe (plaatschroeven PZ2 3,5 x 9,5 mm).



- Bevestig het montagehulpframe aan de kast met de gemonteerde montagebeugels (spaanplaatschroeven lenskop PZ2 4,5 x 16 mm).

⚠ WAARSCHUWING!

Letselgevaar doordat de kast van de wand kan losraken!

Door het eigengewicht van de body van de kap en de beweging bij het omhoogdrukken kan de kast worden opgetild en van de wand vallen.

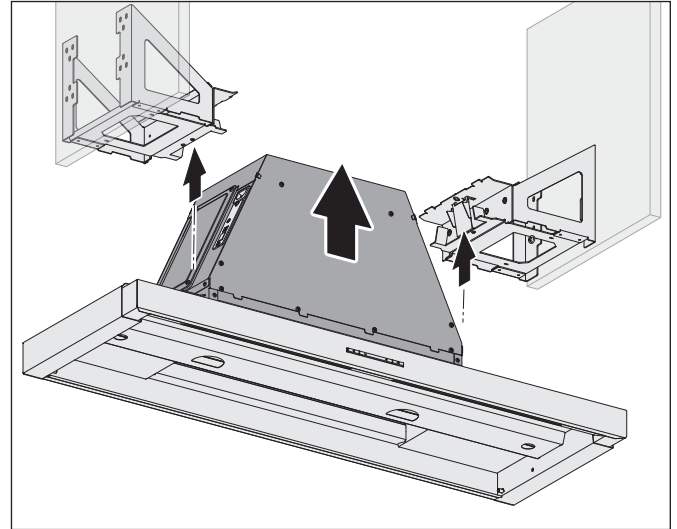
- Zorg ervoor dat de kast is beveiligd tegen optillen.

⚠ ATTENTIE!

Gevaar voor materiële schade door ondeskundige hantering!

De grootte en het gewicht van het apparaat vergen bij het ophangen veel kracht. Wanneer het apparaat valt, kunnen het apparaat, keukenmeubels en andere voorwerpen beschadigd raken.

- Dek de afgekoelde kookplaat af.
- De montageomgeving vrijhouden.

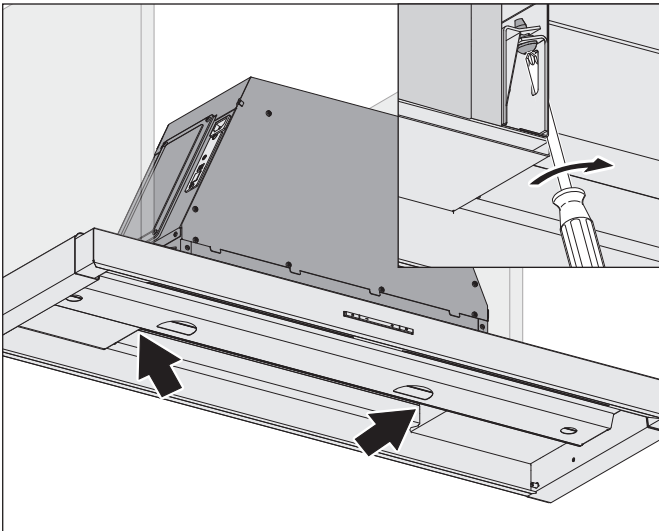


- Til de body van de kap op.
- Schuif de body van de kap aan beide kanten in de opname van de montagebeugels.
- Duw de body van de kap tot aan de aanslag omhoog.

De montagebeugels vergrendelen in de ophanging, de veerplaten klikken op hun plaats en de body van de kap wordt vastgehouden.

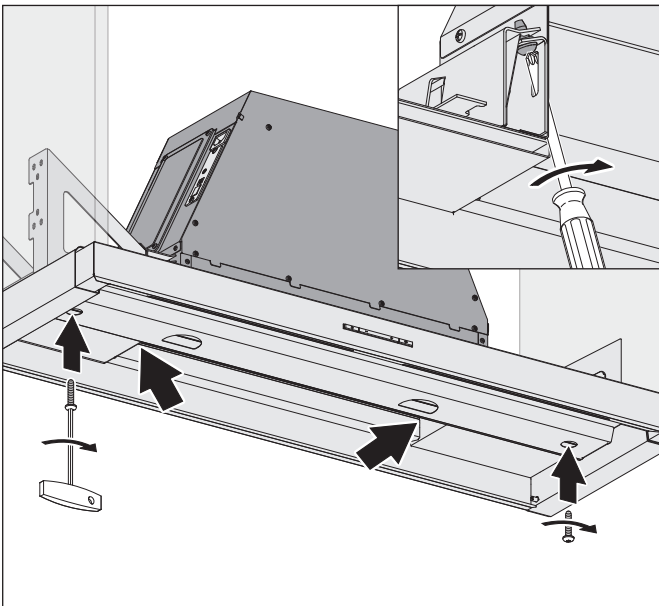
- Het apparaat horizontaal uitlijnen door het handmatig in de juiste positie te schuiven.

Montage zonder montagehulpframe



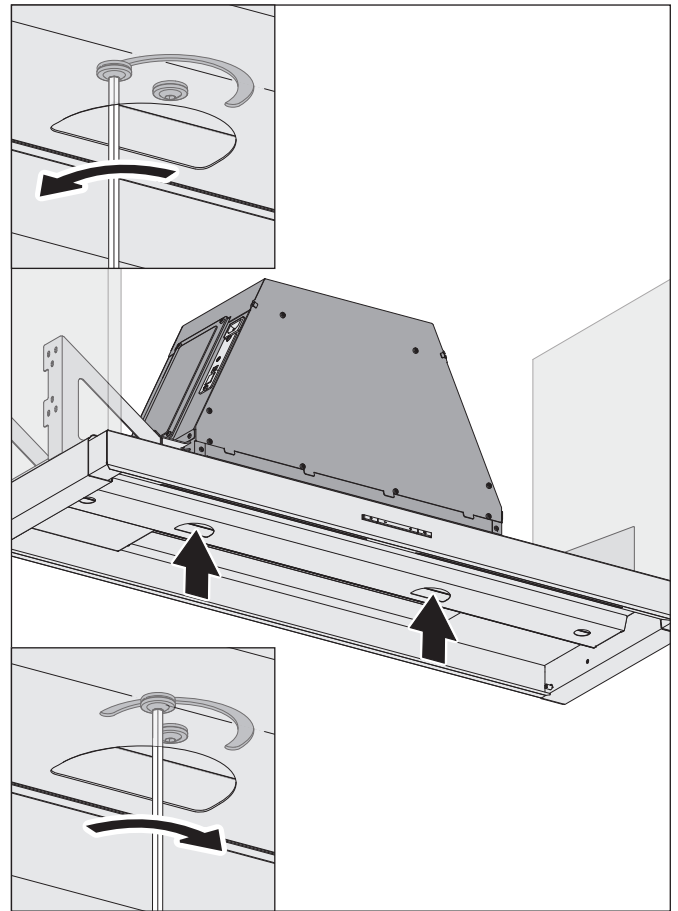
- De body van de kap borgen door de schroeven van de montagebeugel (M6 x 12 mm lenskopschroeven PZ3) vast te draaien.

Montage met montagehulpframes (optioneel)

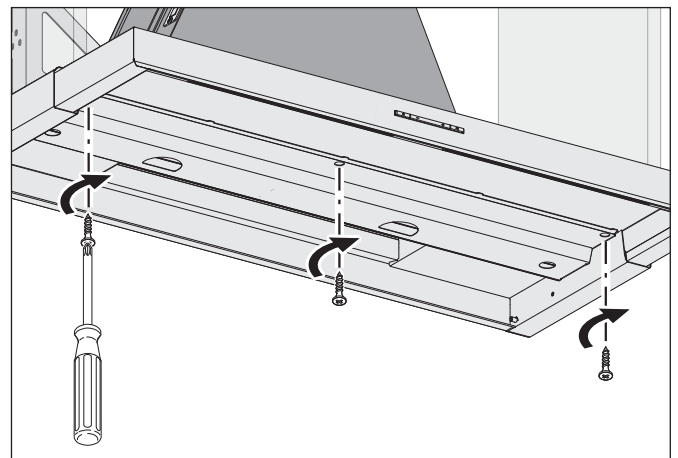


- De body van de kap borgen door de schroeven van de montagebeugel (M6 x 12 mm lenskopschroeven PZ3) vast te draaien.
- Bevestig de body van de kap bovendien met schroeven aan het montagehulpframe (plaatschroeven PZ2 3,5 x 9,5 mm).

De positie van het voorpaneel in ingeschoven toestand moet passend op kastdiepte worden ingesteld.



- Trek het voorpaneel helemaal naar buiten.
- Draai de schroeven los voor de aanslaginstelling.
- Schuif het voorpaneel in de gewenste positie.
- Draai de schroeven weer vast.



- Trek het voorpaneel uit.
- Borg de positie van de body van de kast door een extra schroefverbinding (spaanschroeven verzonken kop PZ2 3,5 x 16 mm).

3.5.5 Accessoires aansluiten

Afhankelijk van de montagesituatie worden aanwezige accessoires op de kap aangesloten, bijv.:

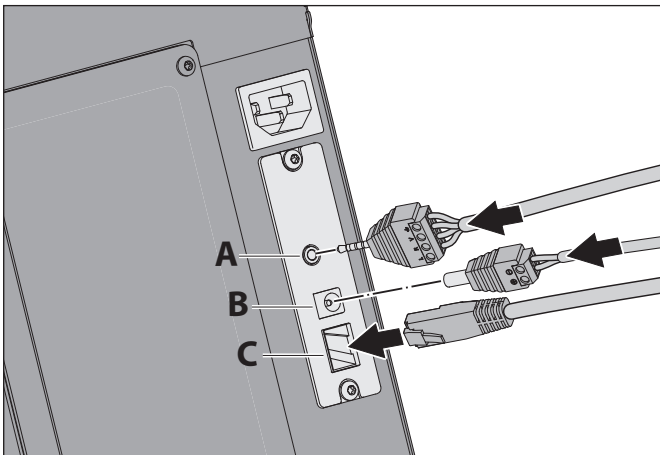
- Wandkast
- Raamcontactschakelaar
- Stelklep
- Circulatiefilter permalyt
- ☞ De handleidingen van de accessoires moeten in acht genomen worden.

⚠ ATTENTIE!

Gevaar voor beschadigingen door ondeskundig aansluiten!

De aansluitspanning of gebrekkige aansluitingen kunnen leiden tot beschadigingen aan de elektronica.

- ☞ Zorg dat de voedingsspanning is onderbroken en blijft.
- ☞ Zorg voor de juiste toewijzing van de aansluitingen.
- ☞ Zorg dat de stekkers van de accessoires volledig worden ingestoken.



- A Penstekkerbus – voor het aansluiten van muurkast, stelklep of circulatiefilter permalyt.
- B Holle penstekkerbus – voor het aansluiten van raamcontactschakelaar.
- C Aansluitstekkerbus (RJ45) – BUS-interface, voor verbinding met speciale accessoires van de fabrikant. Een verbinding met een PC of andere apparaten is niet toegestaan.

Wandkast

- De wandkast is gesloten, wanneer het aansturingcontact geopend is.
- De wandkast is geopend, wanneer het besturingscontact gesloten is.

Raamcontactschakelaar

- De ventilator van de kap is alleen bedrijfsklaar, wanneer het raam geopend is.

Veiligheidsinrichting

- De ventilator van de kap is alleen bedrijfsklaar, wanneer geen kritieke onderdruk in de ruimte wordt vastgesteld.

- ☞ Sluit alle aanwezige accessoires aan.
- ☞ Leg de kabel zo, dat deze niet kan worden geknikt, bekneld kan raken of kan worden beschadigd of bij het vervangen van de filtervulling in de weg zit.

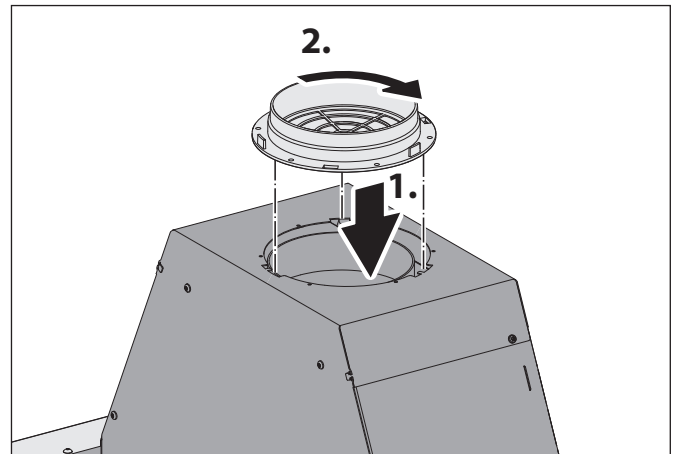
3.5.6 BackFlow-aansluitstuk aanbrengen

Bij de volgende bedrijfsmodi wordt het BackFlow-aansluitstuk gemonteerd:

- Luchtcirculatiemodus
- Afzuigmodus met BackFlow-technologie
- Hybride modus

Het gebruik van het BackFlow-aansluitstuk heeft effect op de energiezuinigheid van het apparaat.

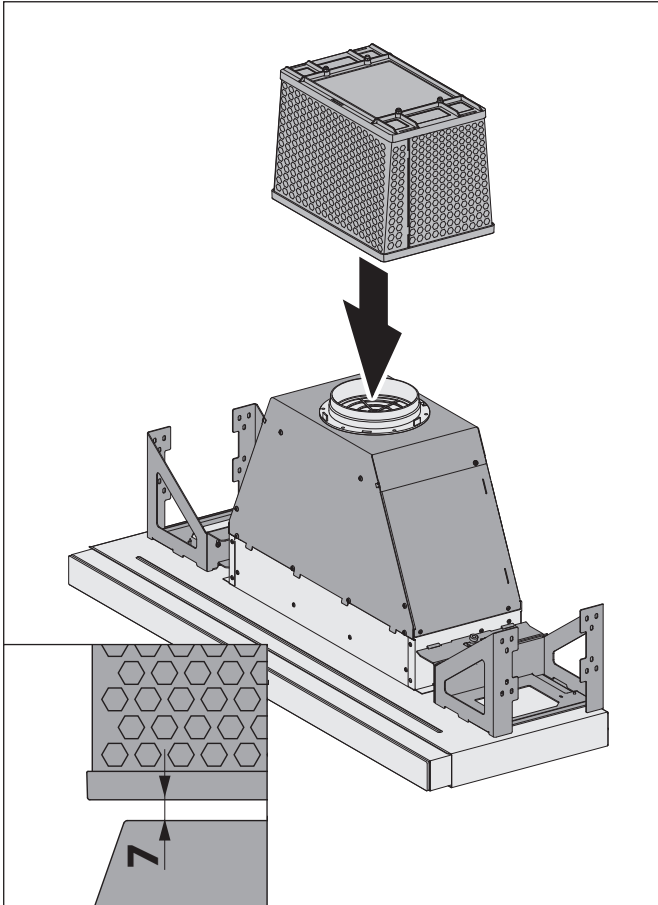
- ☞ „2.1 Functieprincipe“ (pagina 5).



- ☞ Plaats het BackFlow-aansluitstuk op de ventilatorafvoer.
- ☞ Fixeer het BackFlow-aansluitstuk door het kort rechtsom draaien.

3.5.7 Filter plaatsen (bij luchtcirculatie- of hybride modus)

De montage van het filter gebeurt naast de filterbehuizing boven op de body van de kap. Het filter kan precies passend worden geplaatst.

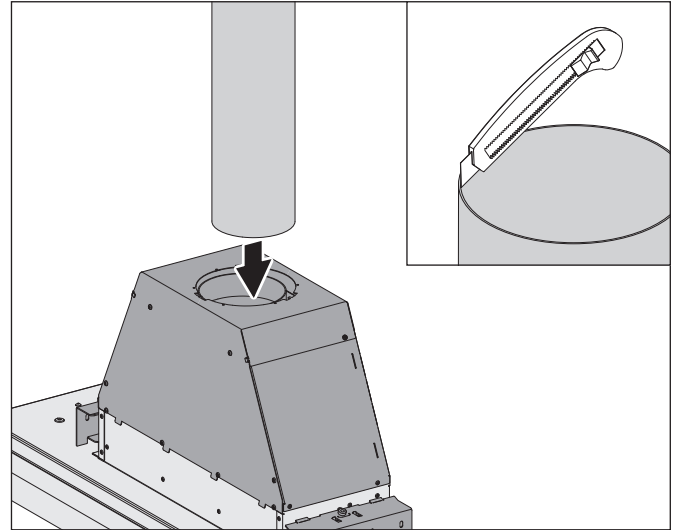


- ☞ Het luchtcirculatie- of hybride filter uitlijnen.
- ☞ Plaats het filter passend op het BackFlow-aansluitstuk.
- ☞ Controleer of het filter correct geïnstalleerd is.

3.5.8 Afzuigleiding aansluiten (bij afzuig- of hybride modus)

Afzuigmodus zonder BackFlow-technologie

Het BackFlow-aansluitstuk wordt niet gebruikt. Bij het aansluiten van een flexibele slang kan een starre, nauwaansluitende buis worden gebruikt als tussenstuk.

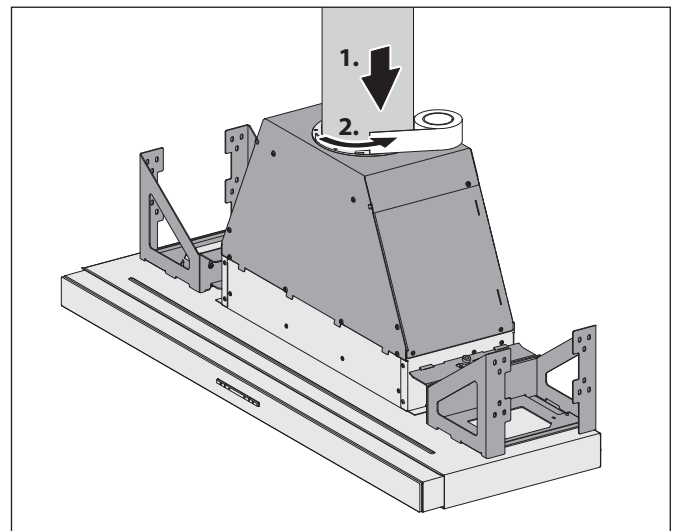


- ☞ Aan de binnenzijde van de afzuigleiding een afschuiving aanbrengen.
- ☞ Plaats de afzuigleiding van bovenaf direct op de uitlaat van de ventilatorbehuizing.

Afzuigmodus met BackFlow-technologie

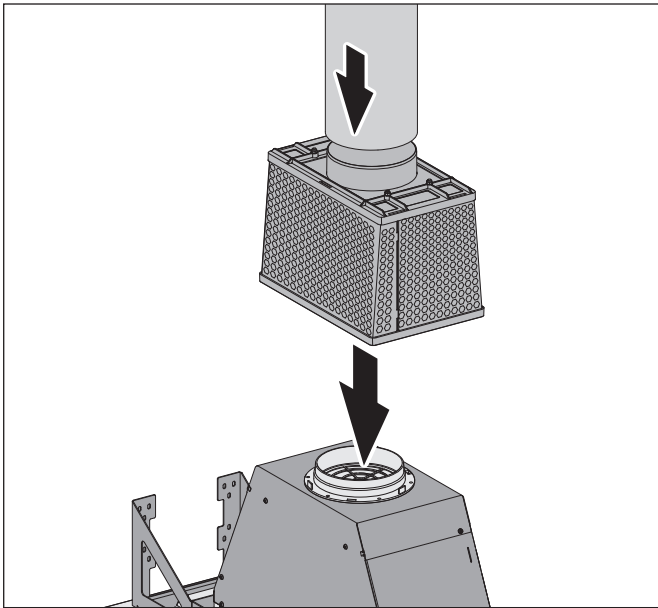
Het BackFlow-aansluitstuk wordt gebruikt.

➔ „3.5.6 BackFlow-aansluitstuk aanbrengen“ (pagina 17).



- ☞ Plaats de afzuigleiding van bovenaf op het BackFlow-aansluitstuk.
- ☞ De overgang tussen de afzuigleiding en BackFlow-aansluitstuk afplakken met afdichttape (accessoire).

Hybride modus



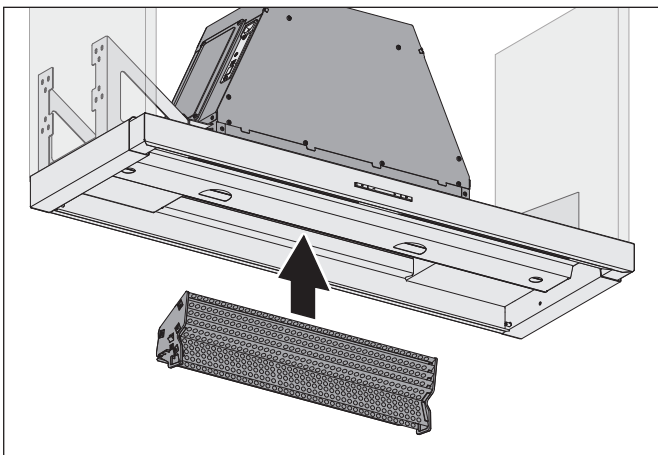
- ☞ Zet de afzuigleiding aan de bovenkant op het BackFlow-aansluitstuk.

Alle varianten

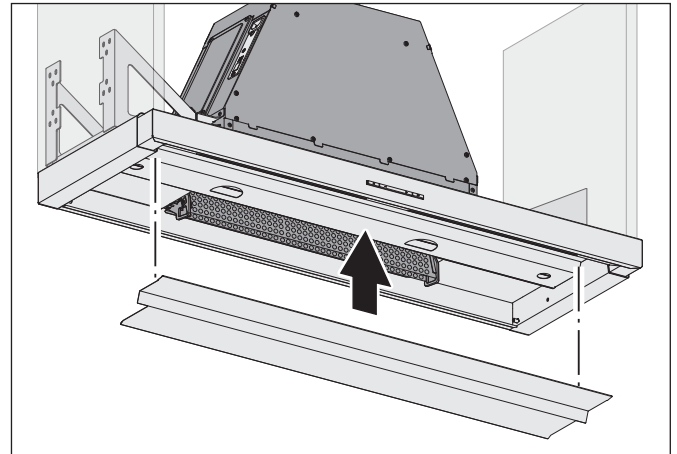
- ☞ Zorg dat het afzuigkanaal correct is gemonteerd.

3.5.9 De Capillar Trap, stootrand en de onderste schaal monteren

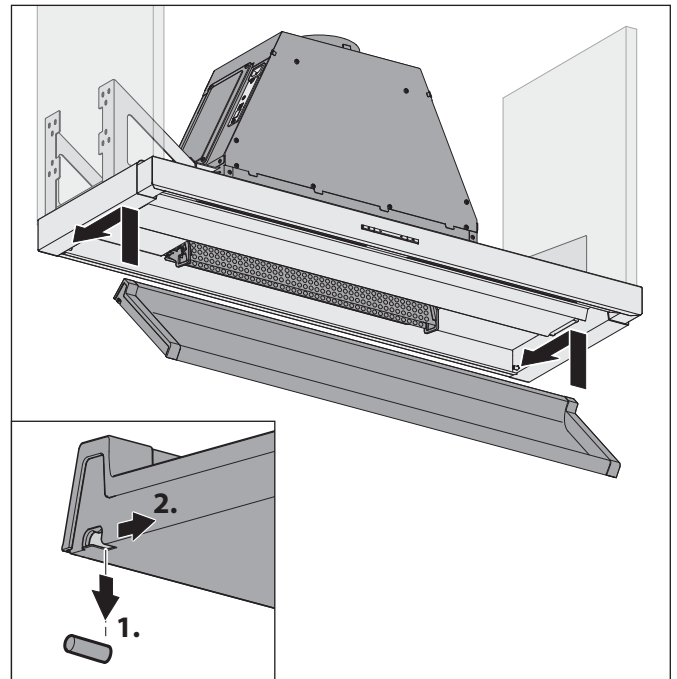
Na de montage moeten de binnenliggende delen er weer ingezet worden.



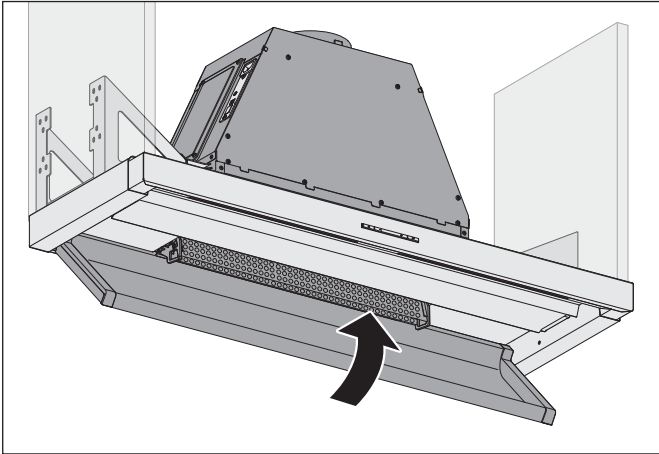
- ☞ Zet de Capillar Trap met beide handen in de opnameschacht.
- ☞ Druk de Capillar Trap naar boven tot deze vastklikt.



- ☞ Plaats de stootrand op de bovenste schaal.
- ☞ Controleer of de stootrand correct is geplaatst en door de magneten wordt vastgehouden.



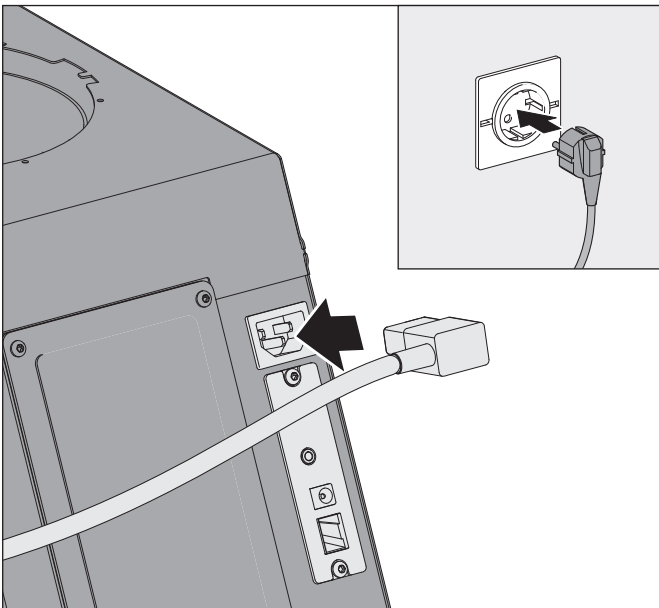
- ☞ Plaats de onderste schaal aan de onderkant in het apparaat, tot de geleidingsleuven van de onderste schaal aan beide kanten voor de geleidingspennen staan.
- ☞ Laat de onderste schaal ca. 10 mm zakken.
- ☞ Trek de onderste schaal naar beneden tot deze vastklikt.
- ☞ Controleer of de onderste schaal optimaal kan worden bewogen.



- ☞ Zwenk de onderste schaal naar boven tot de twee sluitmagneten hoorbaar aansluiten.

3.5.10 Voedingsspanning aansluiten

- ☞ De op het typeplaatje aangegeven spanning aanhouden.



- ☞ Steek de stekker van de aansluitkabel in het apparaat.
- ☞ Steek de andere kant van de aansluitkabel in de contactdoos.
- ☞ Leg de kabel zo, dat deze niet kan worden geknikt, bekneld kan raken of kan worden beschadigd of bij het vervangen van de filtervulling in de weg zit.
- ☞ Zorg ervoor dat na de montage de mogelijkheid bestaat, alle polen van het apparaat van de elektrische voeding te scheiden.

Het apparaat is bedrijfsklaar.

3.5.11 Controle en inbedrijfstelling uitvoeren

⚠ ATTENTIE!

Gevaar voor stelingen door vocht in het apparaat!

Wordt het apparaat van een koude naar een warme omgeving gebracht, kan aan de binnenzijde vocht neerslaan.

- ☞ Wacht 2-3 uur, voordat u het apparaat in bedrijf neemt.

- ☞ Verwijder eventueel beschermfolie van het apparaat.
- ☞ Controleer of de netstekker vrij toegankelijk is of dat er een scheidingsinrichting met alle polen (minstens 3 mm contactopening) aanwezig is.
- ☞ Controleer of de net- en elektroaansluitkabel niet geknikt, bekneld geraakt of beschadigd zijn.
- ☞ Controleer of de ventilatie-uitgangen niet gesloten of afgedekt zijn.

Bij apparaten voor luchtcirculatie- of hybride modus:

- ☞ Zorg dat de ventilatiesleuven vrij zijn.
- ☞ Zorg dat het luchtcirculatie- of hybride filter altijd toegankelijk is.

- ☞ Stel vast dat de beschermfolies worden verwijderd.
- ☞ Controleer de correcte werking van het apparaat.
 - ⇒ „4. Bediening“ (pagina 21).

4. Bediening

4.1 Veiligheidsaanwijzingen voor de bediening

⚠ WAARSCHUWING!

Gevaar door negeren van de bedieningsinstructies!

Dit hoofdstuk bevat belangrijke informatie voor het veilig bedienen van het apparaat.

- ☞ Dit hoofdstuk zorgvuldig doorlezen, voor bediening van het apparaat.
- ☞ De veiligheidsaanwijzingen opvolgen.

- Bediening alleen door geautoriseerde gebruikers.
⇒ „1.2 Geautoriseerde doelgroepen“ (pagina 4).
- Geen bediening door kinderen onder 8 jaar en personen, die gevaren bij de omgang met het apparaat niet kunnen inschatten.
- Gebruik het apparaat niet in geval van brand of acuut brandgevaar (bijv. gasreuk).
- Gaswerking alleen met een korte gasvlam (niet tot over de rand van de bodem van de pan). Open vuur kan het apparaat beschadigen en branden veroorzaken.
- Flambeer niet onder het apparaat. Brandgevaar.
- Frituur niet onder het apparaat zonder continu toezicht.
- Bij gebruik kunnen de kookplaat en andere delen die aangeraakt kunnen worden zeer heet worden. Er bestaat verbrandingsgevaar.
- Vetresten moeten worden verwijderd. Vetresten zijn een brandrisico.
- Geen vocht in het apparaat.
 - Druppels of spatwater moeten worden voorkomen.
 - Houder met vloeistoffen (b.v. vazen, flessen) mogen niet op het apparaat gezet worden.
- Geen hindering van de luchtstroom.
- Geen hindering van het luchtkanaal aan de onderkant van het apparaat.
- Gebruik het apparaat alleen met geplaatste Capillar Trap en gesloten onderste schaal.
- Bij luchtcirculatiemodus:
 - Geen afdekking van de ventilatie-uitgangen (b.v. glazen/ borden op of voor de ventilatiesleuven). Uitstromende lucht moet ongehinderd door de ventilatiesleuven kunnen ontsnappen, anders kan opstopping ontstaan. Wanneer de kookdampen niet meer weg kunnen trekken, bestaat brandgevaar.
- Bij afzuigmodus:
 - er moet voor voldoende toevoer van frisse lucht gegarandeerd zijn.

Maatregelen voor een voldoende toevoer van frisse lucht:

- ☞ Open de ramen.
- ☞ Open de deuren.
- ☞ Zorg ervoor, dat de raamcontactschakelaar(s) en wandkast geïnstalleerd en klaar voor gebruik zijn.
- ☞ Bij ruimteluchtafhankelijke branders (b.v. rookkanaal) binnen één en dezelfde luchtmassa:
 - Zorg ervoor dat de voorgeschreven veiligheidsvoorziening werkt.

Oliën en vetten hebben verschillende rookpunten.

Het rookpunt is de temperatuur waarbij een duidelijk zichtbare rookontwikkeling boven verhitte olie of vet ontstaat. De rook kan zich aan meubels, aan de keukenkastjes of aan het plafond afzetten.

- ☞ Let op het rookpunt van de gebruikte olie of vet. Gegevens daartoe ontvangt u van de desbetreffende fabrikant.

Wanneer u het apparaat inschakelt en een ongewoon hoog ventilatorgeruis hoorbaar is:

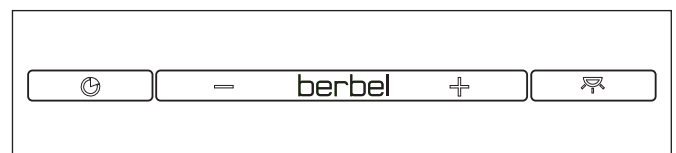
- ☞ Reinig het apparaat.
- ☞ Let op de richtlijnen voor de reiniging.
⇒ „5. Reiniging“ (pagina 25).

Wanneer u het apparaat inschakelt en een geur ruikbaar is:

- ☞ Vervang de filtervulling.
- ☞ Let op de richtlijnen voor het vervangen van de filtervulling.
⇒ „6.2.2 Filtervulling vervangen (bij luchtcirculatie- of hybride modus)“ (pagina 27).

4.2 Apparaat bedienen

Het apparaat wordt via het bedieningspaneel gestuurd.



Door het indrukken van een toets wordt de overeenkomstige functie uitgevoerd.

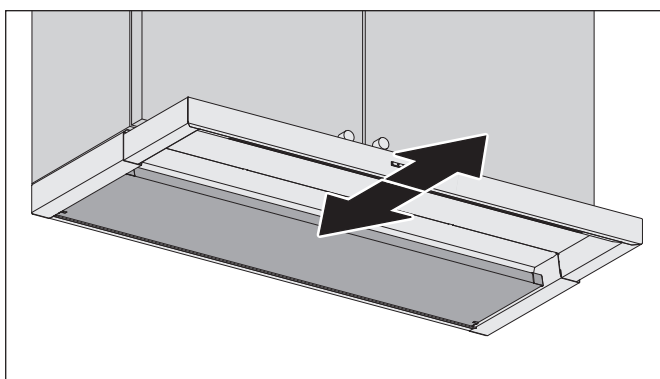
Toets	Functie
	Naloopfunctie
	UIT, vermogensniveau verlagen
	AAN, vermogensniveau verhogen
	Kookplaatverlichting

Toets	Functie
+	<p>Het apparaat is uitgeschakeld. ☞ 1x knop indrukken. Het apparaat wordt ingeschakeld op vermogensniveau 1.</p> <p>Het apparaat is uitgeschakeld. ☞ Toets 2 seconden indrukken. Het apparaat wordt ingeschakeld op vermogensniveau Power.</p> <p>Het apparaat is ingeschakeld. ☞ 1x knop indrukken. Het apparaat wordt een vermogensniveau hoger geschakeld.</p>
=	<p>Het apparaat is ingeschakeld op vermogensniveau 2 of 3. ☞ 1x knop indrukken. Het apparaat wordt een vermogensniveau lager geschakeld.</p> <p>Het apparaat is ingeschakeld op vermogensniveau 2 of 3. ☞ Toets 2 seconden indrukken. Het apparaat schakelt uit of de automatische nalooptijd start.</p> <p>Het apparaat is ingeschakeld op vermogensniveau 1. ☞ 1x knop indrukken. Het apparaat schakelt uit of de automatische nalooptijd start.</p>

Het actieve vermogensniveau wordt weergegeven door het oplichten van de LED's onder de knoppen:

- 1 LED brandt = vermogensniveau 1
- 2 LED's branden = vermogensniveau 2
- 3 LED's branden = vermogensniveau 3
- 3 LED's gaan na elkaar branden = vermogensniveau Power

Door in- en uitschuiven van het voorpaneel kan het afzuigvlak worden aangepast. Kookdampen van de voorste kookplaten worden beter opgevangen als het voorpaneel is uitgetrokken.



4.2.1 Normaal bedrijf

⚠ WAARSCHUWING!

Brandgevaar door vetresten!

Wanneer het apparaat werkt, hopen zich in en aan het apparaat vetresten op, die licht ontvlambaar zijn.

- ☞ Reinig het apparaat op correcte wijze.
 ➔ „5. Reiniging“ (pagina 25).

Voor een optimaal rendement bij het verwijderen van kookdampen:

- ☞ Schakel het apparaat 1-2 minuten vóórdát u begint met koken in. Zo kan de stroming worden opgebouwd en worden de dampen snel afgevoerd.
- ☞ Om de kookdampen efficiënt op te vangen, gebruikt u bij intensief koken de achterste kookzones.
- ☞ Schakel tijdens het koken naar een vermogensniveau dat past bij de intensiteit van de kookdampen:
 - Vermogensniveau 1 – laagste ventilatorcapaciteit – bij het warm houden van voedsel.
 - Vermogensniveau 2 – middelste ventilatorcapaciteit – bij koken op één kookzone.
 - Vermogensniveau 3 – hoge ventilatorcapaciteit – bij koken op verschillende kookzones.
- ☞ Wanneer de intensiteit van de kookdampen niet afneemt, schakelt u naar een hoger vermogensniveau.
- ☞ Schakel bij het aanbraden naar het vermogensniveau Power. Na 6 minuten schakelt het apparaat automatisch terug naar vermogensniveau 3. Om het vermogensniveau power continu te activeren moet de betreffende toets nog een keer worden ingedrukt. Het apparaat schakelt dan niet terug.
- ☞ Zorg voor een regelmatige toevoer van frisse lucht.
- ☞ Gebruik het apparaat ook voor het verminderen van andere storende geuren. Bijvoorbeeld van:
 - Uien en knoflook
 - Oven, magnetron of stoomoven
 - Fondue en raclette
- ☞ Schakel na het koken de nalooptijd in.
- ☞ Schakel het apparaat na gebruik uit. Is de automatische nalooptijd geactiveerd, start de nalooptijd (10 minuten) automatisch op vermogensniveau 1.

Bij gebruik van de BackFlow-technologie wordt, als een vermogensniveau actief is, een zwakke luchtstroom uit het luchtkanaal aan de onderkant van het apparaat naar de voorste luchtinlaat geleid. Deze luchtcirculatie is gewenst. Het luchtkanaal aan de onderkant van het apparaat mag nooit worden gesloten.





Na 12 uur zonder bediening schakelt het apparaat (incl. verlichting) automatisch uit.

4.2.2 Naloopfunctie

Het apparaat beschikt over een naloopfunctie. Als deze functie wordt gebruikt, blijft het apparaat na uitschakelen nog 10 minuten doorwerken.

Bij de luchtcirculatiemodus is het gebruik van de naloopfunctie noodzakelijk, opdat het apparaat de resterende geurtjes op kan nemen. Door het gebruik van de naloopfunctie wordt de levensduur van de filtervulling verhoogd. De filtervulling moet regelmatig vernieuwd worden.

De naloopfunctie kan handmatig of automatisch ingeschakeld worden. In de leveringstoestand is de automatische naloopfunctie geactiveerd.

Toets	Functie
	<p><i>Automatisch</i> Het apparaat is ingeschakeld op vermogensniveau 1.</p> <ul style="list-style-type: none"> 1x knop indrukken. <ul style="list-style-type: none"> Het apparaat schakelt uit. De nalooptijd (10 minuten) start automatisch op vermogensniveau 1. De knop van vermogensniveau 1 brandt. <p>Als de knop nog een keer wordt ingedrukt, schakelt het apparaat volledig uit.</p>
	<p><i>Handmatig</i> Het apparaat is ingeschakeld, een willekeurig vermogensniveau is geselecteerd.</p> <ul style="list-style-type: none"> 1x knop indrukken. <ul style="list-style-type: none"> De nalooptijd start op het geselecteerde vermogensniveau en schakelt na 10 minuten uit. Als het vermogensniveau Power is geselecteerd, schakelt het apparaat na 6 minuten automatisch terug naar vermogensniveau 3. De knop van het actieve vermogensniveau knippert. <p>Als de knop nog een keer wordt ingedrukt, stopt de naloopfunctie.</p>
 	<p><i>Automatische of handmatige instelling</i> Het apparaat is uitgeschakeld.</p> <ul style="list-style-type: none"> Toets langer dan 10 seconden indrukken en ingedrukt houden. <ul style="list-style-type: none"> Alle toetsen knipperen. Toetsen tegelijkertijd indrukken. <ul style="list-style-type: none"> Als de toets continu brandt, is de automatische naloopfunctie geactiveerd. Als de toets niet brandt, is de handmatige naloopfunctie geactiveerd.


4.2.3 Kookplaatverlichting

De kookplaatverlichting is uitgerust met een energiebesparende LED-verlichting. De verlichting kan altijd en onafhankelijk van de ventilator gebruikt worden.

Verlichting in-/uitschakelen



Toets	Functie
	1x toets indrukken om de kookplaatverlichting in- of uit te schakelen.

Verlichting dimmen

Toets	Functie
	<ul style="list-style-type: none"> Toets indrukken en ingedrukt houden, om de dimprocedure te starten. Toets loslaten, als de gewenste helderheid is bereikt. <p>Na het uit- en inschakelen van de verlichting is de helderheid weer 100 %.</p>

4.2.4 AutoRun

Apparaten die met de AutoRun-module zijn uitgerust, starten automatisch als de kookplaat wordt ingeschakeld. Bij uitschakelen van de kookplaat schakelt het apparaat over naar de naloopfunctie en schakelt daarna uit.

Toets	Functie
	<p><i>AutoRun-automaat instellen</i> Het apparaat is uitgeschakeld.</p> <ul style="list-style-type: none"> Toets langer dan 10 seconden indrukken en ingedrukt houden. <ul style="list-style-type: none"> Alle toetsen knipperen.
	<ul style="list-style-type: none"> Toetsen tegelijkertijd indrukken. <ul style="list-style-type: none"> Als de toets continu brandt, is de AutoRun-automaat geactiveerd. Als de toets niet brandt, is de AutoRun-automaat niet geactiveerd.

4.2.5 Controle-indicatie filtervulling

Het apparaat is uitgerust met een controle-indicatie om aan het vervangen van de filtervulling te herinneren. Als er geen circulatiefilter gebruikt wordt, heeft de controle-indicatie geen betekenis.

De controle-indicatie knippert na elke 1000 bedrijfsuren van de ventilator. Door de controle-indicatie uit te schakelen, wordt de urenteller opnieuw gestart.

Toets	Functie
+	<p>Na het uitschakelen knippert de knop 2 minuten: De filtervulling moet vervangen worden.</p> <p>⇒ „6.2.2 Filtervulling vervangen (bij luchtcirculatie- of hybride modus)“ (pagina 27).</p> <p>Wanneer de filtervulling vervangen is: ☛ Knop indrukken (> 1 sec.). De urenteller start opnieuw, de knipperweergave wordt uitgeschakeld.</p>

5. Reiniging

5.1 Veiligheidsaanwijzingen voor de reiniging

⚠ WAARSCHUWING!

Gevaar door negeren van de reinigingsinstructies!

Dit hoofdstuk bevat belangrijke informatie voor het veilig reinigen van het apparaat.

- ☞ Dit hoofdstuk zorgvuldig doorlezen voordat u het apparaat reinigt.
- ☞ De veiligheidsaanwijzingen opvolgen.

- Reiniging alleen door geautoriseerde gebruikers.
 - ☞ „1.2 Geautoriseerde doelgroepen“ (pagina 4).
- Geen reiniging door kinderen onder 8 jaar en door personen die gevaren bij de omgang met het apparaat niet kunnen inschatten.
- Na het gebruik kunnen de kookplaat en andere onderdelen die kunnen worden aangeraakt nog heet zijn. Er bestaat verbrandingsgevaar.
- Vetresten moeten worden verwijderd. Vetresten vormen brandgevaar.
- Bij intensief koken op de voorste kookzones kan vocht zich afzetten op de fronten van de kasten. Het vocht moet na het koken altijd worden verwijderd, om schade aan de keukenelementen te vermijden.

Het apparaat moet regelmatig worden gereinigd:

- Bedieningspaneel, oppervlak, bovenste schaal, stootrand en onderste schaal na iedere maaltijdbereiding.
- De Capillar Trap bij dagelijks gebruik uiterlijk na drie weken.
- De fronten van de kasten boven het apparaat na elk gebruik van de voorste kookzones.

5.2 Reinigingsmaatregelen

Het apparaat zuigt vuildeeltjes (bijv. vet- en oliedeeltjes) met de lucht mee uit de ruimte. In de bovenste schaal, aan de stootrand, in de onderste schaal en in de Capillar Trap worden de vuildeeltjes afgescheiden en verzameld.

Voor elke reiniging:

- ☞ Het apparaat uitschakelen.
- ☞ Zorg dat de kookplaat en andere onderdelen die kunnen worden aangeraakt zijn afgekoeld.

⚠ ATTENTIE!

Gevaar voor beschadigingen door ondeskundige reiniging!

Voorwerpen met scherpe randen, schuurmiddelen of ongeschikte reinigingsmiddelen kunnen het apparaat beschadigen.

De volgende reinigingsmiddelen zijn ongeschikt en mogen niet worden gebruikt:

- Aceton
- Trichlorethyleen
- Oplossingen op nitro-basis (bijv. een nitro-oplossing)
- Kunstharverdunding
- Schuurmiddelen
- Siliconenhoudende polijstmiddelen
- Oliehoudende polijstmiddelen
- Was
- Waterdamp
- Op gelakte oppervlakken: Microvezeldoek
- ☞ Voorwerpen die het apparaat kunnen bekrassen uit de buurt houden (bijv. ringen).
- ☞ Gebruik milde huishoudreinigingsmiddelen (bijv. alkalivrije, pH-neutrale allesreiniger).
- ☞ Gebruik een zachte, vochtige doek.
- ☞ Reinigen zonder teveel druk uit te oefenen.

- ☞ De aanwijzingen en gegevens op de reinigingsmiddelen moeten worden opgevolgd.

Bedieningspaneel

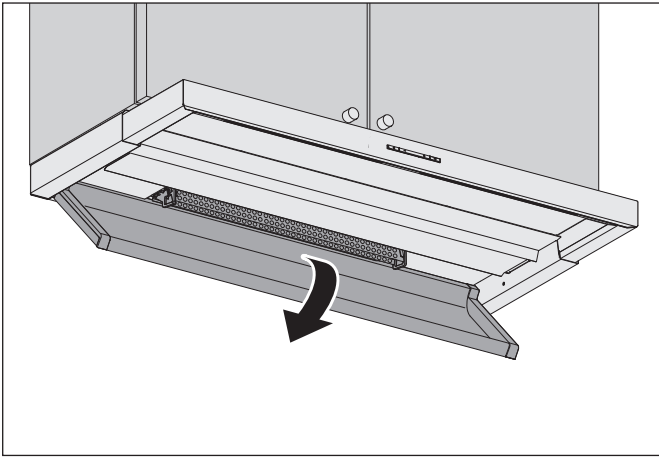
- ☞ Reinig het bedieningspaneel met een pluisvrije, licht vochtige doek (bijv. een microvezeldoek).
- ☞ Het bedieningspaneel droogwrijven met een pluisvrije, zachte doek.

Oppervlakken

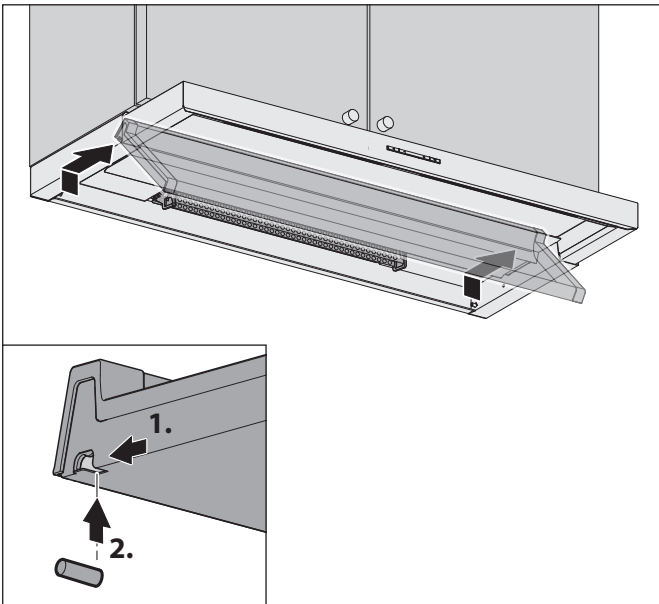
- ☞ Reinig de oppervlakken met een zachte, vochtige doek en een mild huishoudreinigingsmiddel.
- ☞ Wrijf de oppervlakken met een zachte doek droog.

Onderste schaal

De onderste schaal wordt door twee zijdelingse haakjes in het apparaat gehouden.



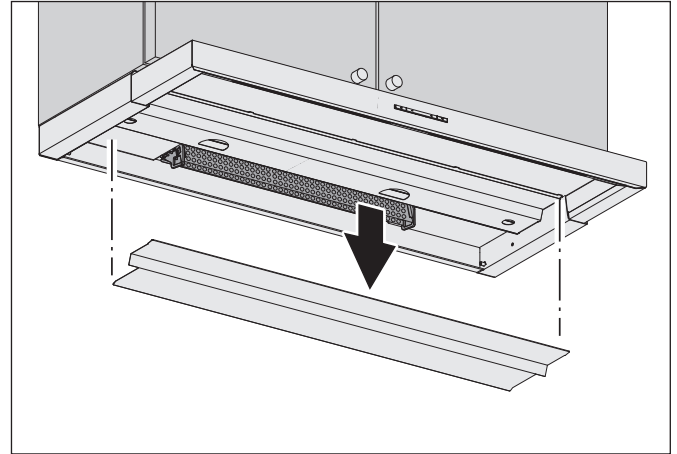
- ☞ Klap de onderste schaal omlaag.



- ☞ Druk de onderste schaal omhoog.
- ☞ Trek de onderste schaal aan de zijkant met beide handen ca. 10 mm naar voren.
- ☞ Til de onderste schaal eruit.
- ☞ Reinig de onderste schaal met een zachte, vochtige doek of in de afwasmachine.
- ☞ Wrijf de onderste schaal droog met een zachte doek.

Bovenste schaal en stootrand

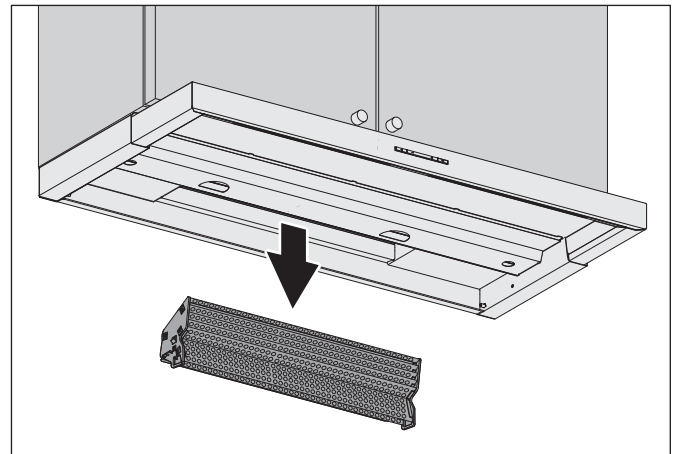
De bovenste schaal is vast met het apparaat verbonden. De stootrand is geplaatst en wordt vastgehouden door magneten in het apparaat.



- ☞ Trek de stootrand van de bovenste schaal af.
- ☞ Reinig de bovenste schaal met een zachte, vochtige doek.
- ☞ Reinig de stootrand, bijv. in de afwasmachine.
- ☞ Controleer of de stootrand helemaal droog is.
- ☞ Wrijf de bovenste schaal droog met een zachte doek.

Capillar Trap

De Capillar Trap is aangebracht en wordt door een borging aan de zijkant in het apparaat gehouden.



- ☞ Pak de Capillar Trap met beide handen aan de zijkanten vast.
- ☞ Trek de Capillar Trap eruit.
- ☞ U kunt de Capillar Trap bijv. in de afwasmachine reinigen.
- ☞ Reinig de vlakken en randen op de opnameschacht van de Capillar Trap met een zachte, vochtige doek.
- ☞ Zorg ervoor dat de Capillar Trap helemaal droog is.

Na de reiniging moeten de binnenliggende delen er weer ingezet worden.

- ☞ „3.5.9 De Capillar Trap, stootrand en de onderste schaal monteren“ (pagina 19).

6. Onderhoud

6.1 Veiligheidsaanwijzingen voor het uitvoeren van onderhoud

⚠ WAARSCHUWING!

Gevaar door negeren van de onderhoudsinstructies!

Dit hoofdstuk bevat belangrijke informatie voor een veilig onderhoud van het apparaat.

- ☞ Dit hoofdstuk vóór de onderhoudswerkzaamheden zorgvuldig doorlezen.
- ☞ De veiligheidsaanwijzingen opvolgen.
- ☞ Het onderhoud uitvoeren zoals het is beschreven.

- Reparatiewerkzaamheden alleen laten uitvoeren door gekwalificeerd vakpersoneel.
 - ⇒ „1.2 Geautoriseerde doelgroepen“ (pagina 4).
- Elektrotechnische werkzaamheden alleen laten uitvoeren door gekwalificeerde elektromonteurs.
 - ⇒ „1.2 Geautoriseerde doelgroepen“ (pagina 4).
- Onderhoud alleen door geautoriseerde gebruikers.
 - ⇒ „1.2 Geautoriseerde doelgroepen“ (pagina 4).
- Geen onderhoud laten uitvoeren door kinderen onder 8 jaar en door personen, die gevaren bij de omgang met het apparaat niet kunnen inschatten.
- Bij werkzaamheden op hoogte moet u letten op een stabiele stand (b.v. een stabiele keukentrap).
- De kookplaat en andere delen die aangeraakt kunnen worden moeten afgekoeld zijn.
- De ventilatorbehuizing mag nooit worden geopend.

6.2 Onderhoud

6.2.1 Lampen vervangen

Het apparaat is voorzien van een onderhoudsvrije led-verlichting. Wanneer er sprake is van een storing:

- ☞ Contact opnemen met de klantenservice.

6.2.2 Filtrervulling vervangen (bij luchtcirculatie- of hybride modus)

Geurtjes worden door de filtrervulling in het circulatie- of hybride filter gebonden. De geurloze, gereinigde ruimtelucht wordt weer teruggeleid naar de ruimte.

Het luchtcirculatie- of hybride filter is maximaal twee jaar onderhoudsvrij. Daarna moet de filtrervulling regelmatig worden ververs.

Vervangingsintervallen

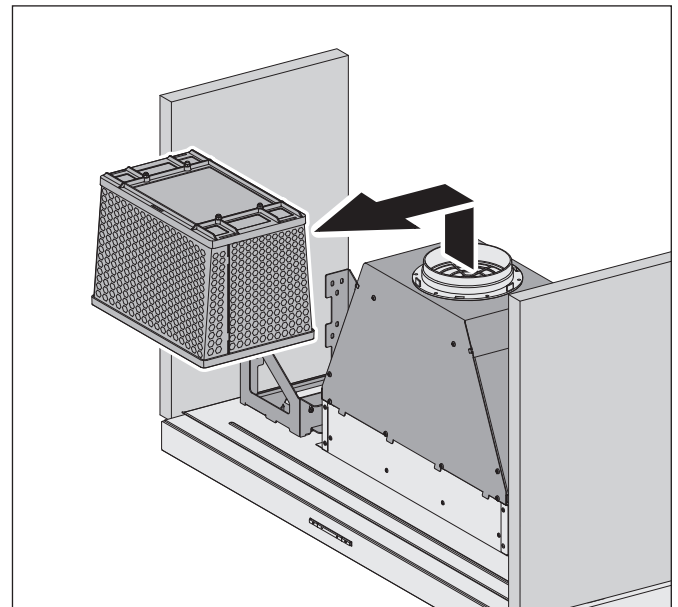
- Als de controle-indicatie knippert - elke 1000 bedrijfsuren van de ventilator.
 - ⇒ „4.2.4 AutoRun“ (pagina 23).
- Bij geuren in de uitstromende lucht.
- Bij dagelijks gebruik uiterlijk na 24 maanden.
- Bij af-en-toe-gebruik uiterlijk na 36 maanden.

⚠ ATTENTIE!

Gevaar voor materiële schade door vallende delen!

Bij werkzaamheden aan het apparaat kunnen delen van het apparaat of werktuigen vallen en tot schade aan keukenelementen leiden.

- ☞ Bescherm de afgekoelde kookplaat en andere vlakken in het kookgedeelte (bijv. met dik karton).
- ☞ Verplaats onderdelen van het apparaat met grote voorzichtigheid.



- ☞ Til het filter minimaal 30 mm op.
- ☞ Neem het filter naar voren uit het apparaat.
- ☞ Het verwisselen van de filtrervulling wordt uitgevoerd zoals in de desbetreffende handleiding wordt beschreven.
- ☞ Vervang de filtrervulling.
- ☞ Reinig het filter van buiten (b.v. door afzuigen met een stofzuiger).
- ☞ Plaats het filter weer terug.
 - ⇒ „3.5.7 Filter plaatsen (bij luchtcirculatie- of hybride modus)“ (pagina 18).

6.3 Verhelpen van storingen

Mogelijke storingen worden hieronder beschreven:

Beschrijving van de storing.

- Mogelijke oorzaak.
 - ☞ Oplossing.

Ventilator en verlichting werken niet.

- Geen stroomtoevoer.
 - ☞ Controleer of de netschakelaar (op alle polen) aangesloten is.
 - ☞ Schakel de netschakelaar in.
- De zekering is geactiveerd of is defect.
 - ☞ Controleer of de zekering is geactiveerd.
 - ☞ Is er sprake van een automatische zekering, de automatische zekering inschakelen.
 - ☞ Bij andere zekeringstypen, contact opnemen met een elektromonteur.

Ventilator werkt niet.

- Het apparaat is niet ingeschakeld.
 - ☞ Controleer alle vermogensniveaus.
 - ⇒ „4.2.1 Normaal bedrijf“ (pagina 22).
- Het apparaat is aangesloten op een raamcontactschakelaar en het raam is gesloten.
 - ☞ Open het raam.
- Het apparaat is op een veiligheidsinrichting aangesloten. De veiligheidsinrichting herkent een kritische onderdruk.
 - ☞ Open een raam.
 - ☞ Wacht tot de luchtdruk weer normaal is.

Verlichting werkt niet.

- De software van het apparaat moet opnieuw worden opgestart.
 - ☞ Onderbreek de elektrische voeding ca. 10 seconden.
- Lamp is defect.
 - ☞ Contact opnemen met de klantenservice.

Slechte prestaties van het apparaat.

- Het circulatiefilter is dichtgeslibd.
 - ☞ Vervang de filtervulling van het circulatiefilter.
 - ⇒ „6.2.2 Filtervulling vervangen (bij luchtcirculatie- of hybride modus)“ (pagina 27).
- Het hybride filter is dichtgeslibd.
 - ☞ Vervang de filtervulling van het hybride filter.
 - ⇒ „6.2.2 Filtervulling vervangen (bij luchtcirculatie- of hybride modus)“ (pagina 27).
- Het afzuigkanaal is ondeskundig aangesloten of gelegd.
 - ☞ Contact opnemen met de klantenservice.
- Bij apparaten met luchtcirculatie- of hybride modus ontbreken voldoende ventilatiemogelijkheden.
 - ☞ Controleer of er ventilatiesleuven (b.v. RVS-afdekrooster) aanwezig zijn en of deze vrij en groot genoeg (doorsnede groter dan 300 cm²) zijn.

Geurvorming tijdens het bedrijf.

- De filtervulling is verbruikt.
 - ☞ Vervang de filtervulling.
 - ⇒ „6.2.2 Filtervulling vervangen (bij luchtcirculatie- of hybride modus)“ (pagina 27).

Het bedieningspaneel reageert niet na herhaaldelijk aanraken.

- Het bedieningspaneel is vuil.
 - ☞ Reinig het bedieningspaneel.
 - ⇒ „5. Reiniging“ (pagina 25).
- De software van het apparaat moet opnieuw worden opgestart.
 - ☞ Onderbreek de elektrische voeding ca. 10 seconden.

Kookdampen zetten zich aan meubels, keukenkastjes of het plafond af.

- Rookontwikkeling door het verhitten van oliën en vetten met te hoge temperatuur.
 - ☞ Let op het rookpunt van de gebruikte olie of vet. Gegevens daartoe ontvangt u van de desbetreffende fabrikant.

Vocht in het apparaat.

- Er zijn druppels of spatwater in het apparaat binnengedrongen.
- Er is vloeistof (b.v. uit vazen, flessen op het apparaat) in het apparaat binnengedrongen.
 - ☞ Onderbreek meteen de stroomtoevoer door de zekering te verwijderen.
 - ☞ Zorg dat de stroomtoevoer van het apparaat niet onbedoeld wordt heringeschakeld. Laat bijv. iemand opletten dat niemand de zekering inschakelt.
 - ☞ Zorg ervoor dat er verder geen vloeistoffen in het apparaat binnendringen kunnen.
 - ☞ Laat het apparaat drogen.
 - ☞ Laat het apparaat door gekwalificeerd personeel controleren en repareren voordat u het apparaat opnieuw gebruikt.

Wanneer een storing niet verholpen kan worden:

- ☞ Contact opnemen met de klantenservice.

7. Demontage

⚠ WAARSCHUWING!

Levensgevaar door elektrische schokken!

Het aanraking van spanningvoerende onderdelen kan tot elektrische schokken, verbrandingen of de dood leiden.

- ☞ Onderbreek de voedingsspanning van het apparaat op alle polen.
- ☞ Zorg dat de voedingsspanning tijdens de volgende werkzaamheden onderbroken is en blijft.

⚠ WAARSCHUWING!

Letselgevaar door ondeskundige hantering!

De grootte en het gewicht van het apparaat vergen bij het wegnemen ervan veel kracht. Wanneer het apparaat valt, is ernstig letsel mogelijk.

- ☞ Haal het apparaat er met twee personen af.
- ☞ Zorg voor een veilige standplaats bij het wegnemen.
- ☞ Zorg dat verder geen personen in de werkomgeving aanwezig zijn.

⚠ ATTENTIE!

Gevaar voor materiële schade door ondeskundige hantering!

De grootte en het gewicht van het apparaat vergen bij het wegnemen ervan veel kracht. Wanneer het apparaat valt, kunnen het apparaat, keukenmeubels en andere voorwerpen beschadigd raken.

- ☞ Dek de afgekoelde kookplaat af.
- ☞ De montageomgeving vrijhouden.

- ☞ Trek de netstekker eruit.
- ☞ Verwijder de aanwezige aansluitkabels van de accessoires.

Bij afzuig- of hybride modus:

- ☞ Verwijder het afzuigkanaal.

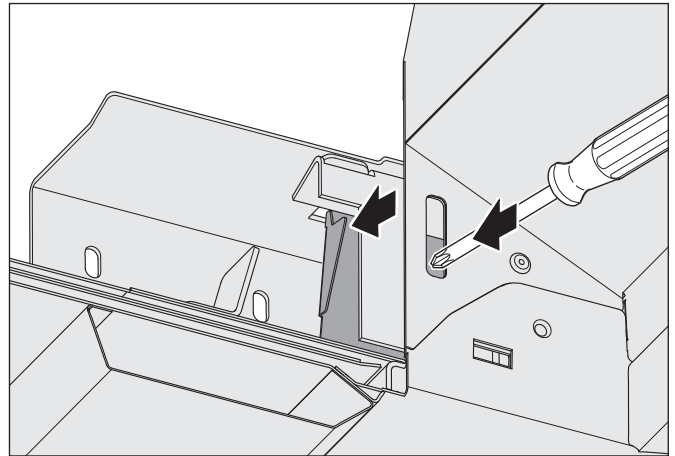
Bij luchtcirculatie- of hybride modus:

- ☞ Verwijder het filter.

- ☞ Neem de onderste schaal en de Capillar Trap uit.
- ☞ Houd de body van de kap van onderen vast.
- ☞ Draai beide schroeven los van de montagebeugel.

Alleen voor BEH 80 FL, BEH 90 FL:

- ☞ Draai de schroeven van het montagehulpframe.



- ☞ Duw de twee zijdelingse veerplaten naar buiten in de richting van het kastwand totdat de veren hoorbaar losklikken.
- ☞ De kap met uw handen vasthouden om te voorkomen dat deze naar beneden valt tot de 2e veer is losgeklikt.
- ☞ Verwijder de body van de kap omlaag uit de kast.
- ☞ Zet de body van de kap op een stevige en beschermende ondergrond.

Indien nodig:

- ☞ Schroef de montagebeugels eraf.

Indien aanwezig:

- ☞ Schroef de montagehulpframes eraf.

8. Recycling

8.1 Verpakking recylen

⚠ ATTENTIE!

Gevaar voor milieuschade door ondeskundig recylen van de verpakking!

- ☞ De verpakking niet weggooien bij het normale huisvuil.
- ☞ Zorg dat de verpakking milieuvriendelijk en deskundig wordt hergebruikt (recyclen).

De verpakking dient als bescherming tegen transportschade. Alleen de originele verpakking garandeert voldoende bescherming tijdens het transport.

- ☞ Bewaar de verpakking op een voor kinderen ontoegankelijke plaats.

Het verpakkingsmateriaal is vanuit milieuvriendelijk oogpunt gekozen en is vervaardigd van recyclebare materialen. Het verpakkingsmateriaal kan na gebruik weer in de grondstofkringloop worden opgenomen. Zo kunnen waardevolle grondstoffen worden gespaard.

- De buitenverpakking is van karton.
- Het vulmateriaal en de inzetstukken zijn van karton of polyethyleen (PE).
- De beschermfolies en zakjes zijn van polyethyleen (PE).
- ☞ Verwijder de verpakking op milieuvriendelijk, gescheiden op materiaal.



8.2 Apparaat recylen

⚠ ATTENTIE!

Gevaar voor milieuschade door ondeskundig recylen van het apparaat!

Het apparaat valt onder Europese Richtlijn 2012/19/EU en mag niet worden afgevoerd met het huishoudelijk afval.

- ☞ Het apparaat aan de einde van de levensduur niet weggooien bij het normale huisvuil.
- ☞ Informeer bij uw stads- of gemeentebestuur naar de mogelijkheden voor het milieuvriendelijk en deskundig hergebruik (recyclen) of afvoeren van het apparaat.

Door de correcte afvoer van het apparaat wordt er een bijdrage geleverd aan de recycling van materialen en de bescherming van bronnen.

- ☞ Het apparaat volgens de wettelijke bepalingen via een deskundig afvalverwerkingsbedrijf of uw lokale inzamelpunt recylen of door teruggave aan de tot teruggave verplichte verkoper.

Als er batterijen of accu's worden gebruikt:

- ☞ Verwijder de accu uit het apparaat.
- ☞ Verwijder batterijen en accu's door teruggave aan de verkoper van het type accu of een lokaal inzamelpunt.



WEEE-Reg.-Nr. 59614689

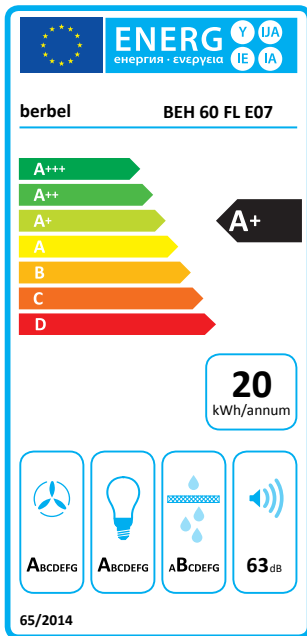
9. Bijlage

9.1 Productgegevensblad

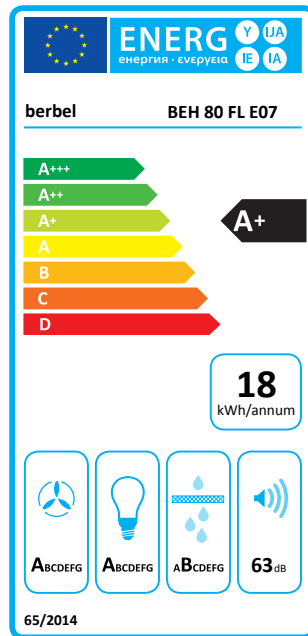
Volgens artikel 3 paragraaf 1 b lid ii van verordening (EU) nr. 65/2014

De informatie op het energielabel is van toepassing op de afzuiging in de afzuigmodus zonder BackFlow-technologie.

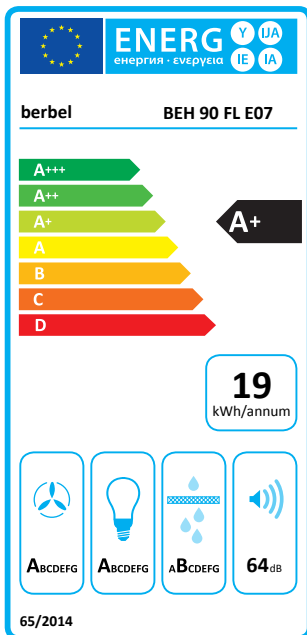
BEH 60 FL E07



BEH 80 FL E07



BEH 90 FL E07



	BEH 60 FL E07	BEH 80 FL E07	BEH 90 FL E07
Jaarlijks energieverbruik in kWh	19,5	17,7	19,0
Energie-efficiëntie-index (EEI)	42,1	41,7	44,0
EEI Hood klasse	A+	A+	A+
FDE Hood	33,6	33,1	31,9
FDE Hood klasse	A	A	A
LE Hood	66,2	51,0	43,1
LE Hood klasse	A	A	A
GFE Hood	87,8	86,8	86,8
GFE Hood klasse	B	B	B
Volumestroom bij afzuigmodus in m ³ /h			
Niveau min./max.	200/320	190/310	190/320
Niveau Power/Intensief	430	410	410
Volumestroom bij luchtcirculatiemodus in m ³ /h			
Niveau min./max.	140/250	140/240	140/250
Niveau Power/Intensief	330	320	320
Geluidsniveau bij afzuigmodus in db(A)			
Niveau min./max.	51/63	51/63	52/64
Niveau Power/Intensief	69	69	70
Geluidsniveau bij luchtcirculatiemodus in db(A)			
Niveau min./max.	52/64	52/64	53/65
Niveau Power/Intensief	71	71	71
Vermogensverbruik stand-by in Watt (W)	-	-	-
Vermogensverbruik stand-off in Watt (W)	0,2	0,2	0,2

9.2 Contact

Heeft u suggesties of vragen, kies dan uit de volgende mogelijkheden:

Post: berbel Ablufttechnik GmbH
Sandkampstraße 100
D-48432 Rheine

Telefoon: +49 (0) 5971 / 80 80 9-0
Ma t/m do 8:00 – 17:30 uur
en vr 8:00 – 16:30 uur

Fax: +49 (0) 5971 / 80 80 9-10

Internet: www.berbel.de

E-mail: info@berbel.de

Contact opnemen met de klantenservice van de fabrikant

U kunt op verschillende manieren contact opnemen met onze klantenservice. Kies uit de volgende mogelijkheden:

Telefoon: +49 (0) 5971 / 80 80 9-0
Ma t/m do 8:00 – 17:00 uur
en vr 8:00 – 16:30 uur

Fax: +49 (0) 5971 / 80 80 9-10

E-mail: service@berbel.de

