

Firstline Unseen



NL Gebruiks- en montagehandleiding voor de modellen

- BEH 60 FLU
- BEH 90 FLU

Documentinformatie

Gebruiks- en montagehandleiding voor:

- Inbouwkap BEH 60 FLU E05
- Inbouwkap BEH 90 FLU E05

De beschrijvingen zijn voor alle modellen identiek. Er wordt apart op de verschillen gewezen.

Afbeeldingen tonen:

- Inbouwkap BEH 90 FLU
- Originele handleiding.
- Deel van het product.
- Door de auteurswet beschermd.
- Vermenigvuldiging, nadruk en doorgave alleen met toestemming.
- Wijzigingen voorbehouden.

Veiligheidsinstructies

⚠ GEVAAR!

Aanwijzingen met het woord GEVAAR waarschuwen voor een gevaarlijke situatie die ernstig of dodelijk letsel tot gevolg zal hebben.

⚠ WAARSCHUWING!

Aanwijzingen met het woord WAARSCHUWING waarschuwen voor een gevaarlijke situatie die ernstig of dodelijk letsel tot gevolg kan hebben.

⚠ VOORZICHTIG!

Aanwijzingen met het woord VOORZICHTIG waarschuwen voor een situatie die licht of middelzwaar letsel tot gevolg kan hebben.

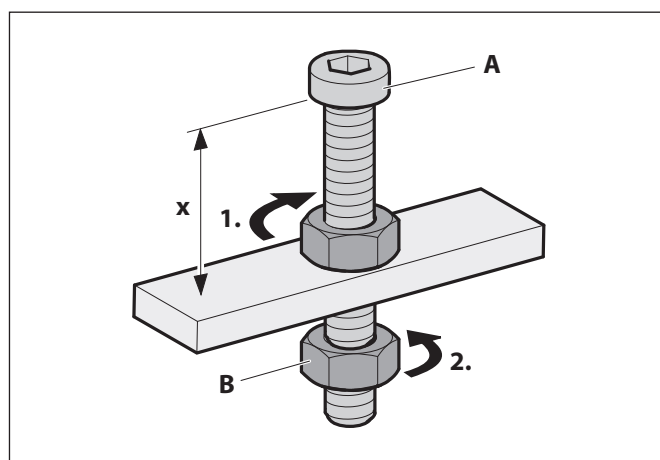
⚠ ATTENTIE!

Aanwijzingen met het woord ATTENTIE waarschuwen voor een situatie die materiële schade of milieuschade tot gevolg kan hebben.

Verklaring van de symbolen, tekst

- 👉 Oproep tot actie
- Opsomming
- ⇒ Verwijzing naar andere plaatsen in dit document
- 📄 Verwijzing naar andere documenten, die in acht genomen moeten worden

Verklaring van de symbolen, afbeeldingen



- Accentuering van de actiegedeeltes met vlakken

- 1. Handlingsstappen met nummering
- A Benaming onderdelen met hoofdletters
- x Maten met kleine letters of eenheden in mm
- ↻ Bewegings- en richtingspijlen

Inhoudsopgave

1.	Veiligheidsinformatie	4	6.	Reparaties	30
1.1	Doelmatig gebruik	4	6.1	Veiligheidsinstructies voor het uitvoeren van reparaties	30
1.2	Geautoriseerde doelgroepen	4	6.2	Onderhoud.	30
1.3	Algemene veiligheidsinstructies	4	6.2.1	Lampen vervangen	30
2.	Productinformatie	5	6.2.2	Filtervulling vervangen (bij luchtcirculatiemodus)	31
2.1	Functieprincipe	5	6.3	Verhelpen van storingen	31
2.2	Bedrijfsmodi	5	7.	Demontage	32
2.2.1	Luchtcirculatiemodus	5	8.	Verwerking van afvalstoffen	33
2.2.2	Afzuigmodus.....	5	8.1	Verpakking afvoeren	33
2.3	Productoverzicht	6	8.2	Apparaat afvoeren	34
2.4	Leveringsomvang.	6	9.	Bijlage	34
2.5	Inbouwvarianten en inbouwmaten	8	9.1	Productgegevensblad	34
2.5.1	Inbouw met circulatiefilter BUF 125 +	8	9.2	Contact	35
2.5.2	Inbouw met circulatiefilter permalyt BUR 125 .8				
2.5.3	Inbouw bij afzuigmodus - afzuiging naar boven.	9			
2.5.4	Inbouw bij afzuigmodus - afzuiging naar achteren	9			
2.6	Technische gegevens	9			
3.	Montage	10			
3.1	Veiligheidsinstructies voor de montage.	10			
3.2	Eisen aan de montageplaats.	10			
3.3	Eisen volgens de bedrijfsmodi.	11			
3.3.1	Eisen bij de luchtcirculatiemodus	11			
3.3.2	Eisen bij de afzuigmodus.....	11			
3.4	Eisen aan de afzuigleiding (alleen bij afzuigmodus) .11				
3.5	Montagestappen	12			
3.5.1	Montage voorbereiden	12			
3.5.2	Apparaat uitpakken	12			
3.5.3	Onderste schaal, stootrand en Capillar Trap verwijderen	13			
3.5.4	Apparaat inbouwen.....	14			
3.5.5	Montage in inbouwframe (optioneel)	19			
3.5.6	Accessoires aansluiten	20			
3.5.7	Circulatiefilter BUF 125 + monteren	20			
3.5.8	Circulatiefilter permalyt monteren (optioneel)21				
3.5.9	Afzuigleiding aansluiten (bij afzuigmodus) ..	22			
3.5.10	De Capillar Trap, stootrand en de onderste schaal monteren	23			
3.5.11	Elektrische voeding aansluiten	24			
3.5.12	Controle en inbedrijfstelling uitvoeren	24			
4.	Bediening	25			
4.1	Veiligheidsinstructies voor de bediening	25			
4.2	Apparaat bedienen.	25			
4.2.1	Normaal bedrijf	26			
4.2.2	Kookplaatverlichting	27			
4.2.3	Naloopfunctie.....	27			
4.2.4	AutoRun	28			
4.2.5	Controle-indicatie filtervulling.....	28			
5.	Reiniging	28			
5.1	Veiligheidsinstructies voor de reiniging	28			
5.2	Reinigingsmaatregelen	29			

1. Veiligheidsinformatie

1.1 Doelmatig gebruik

Het apparaat dient voor het afzuigen van kookdampen. Het apparaat is uitsluitend bestemd voor het gebruik in particuliere huishoudens. Het apparaat mag uitsluitend met de originele filters van de fabrikant worden gebruikt.

Het gebruik van het apparaat is alleen toegestaan in technisch onberispelijke staat en na correcte montage. Elk ander gebruik geldt als niet doelmatig. Tot het doelmatig gebruik behoort ook het lezen en opvolgen van deze handleiding.

1.2 Geautoriseerde doelgroepen

Elektrotechnische werkzaamheden alleen laten uitvoeren door gekwalificeerde elektromonteurs conform DIN VDE 0100. Eisen aan gekwalificeerde elektromonteurs:

- Basiskennis van de elektrotechniek.
- Kennis van de landspecifieke bepalingen en normen (in Duitsland bijv. DIN VDE 0100, deel 701).
- Kennis van de toepasselijke veiligheidsvoorschriften.
- Kennis van de toepasselijke wettelijke voorschriften voor gasinstallaties (in Duitsland bijv. de technische regels voor gasinstallaties TRGI).
- Kennis van deze handleiding.

Montage en reparaties alleen door gekwalificeerd, deskundig personeel. Eisen aan gekwalificeerd, deskundig personeel:

- Kennis van de bepalingen voor veiligheid op de werkplek (ARBO).
- Kennis van de bevestigingstechniek.
- Basiskennis van de ventilatietechniek.
- Ervaring in het gebruik van elektrische en mechanische werktuigen.
- Kennis van het lezen van technische tekeningen.
- Kennis van deze handleiding.

Bediening, reiniging en reparaties door gebruikers. Eisen aan de gebruikers:

- Kennis van deze handleiding.

Voor de volgende gebruikers gelden bijzondere eisen:

- Kinderen vanaf 8 jaar.
- Personen met een verminderd fysiek, sensorisch of mentaal vermogen.
- Personen met gebrek aan ervaring en kennis.

Deze gebruikers mogen uitsluitend actief zijn bij het bedienen, reinigen en onderhouden. Bijzondere eisen:




- Er is toezicht op de gebruikers.
- De gebruikers worden geïnstrueerd over het veilig gebruik van het apparaat.
- Gebruikers begrijpen de gevaren bij het omgaan met het apparaat.
- Kinderen mogen niet met het apparaat spelen.

1.3 Algemene veiligheidsinstructies

WAARSCHUWING!

Gevaar door het niet opvolgen van de gebruiks- en montagehandleiding!

Deze handleiding bevat belangrijke informatie voor een veilige omgang met het apparaat. Er wordt apart op mogelijke gevaren gewezen.

-  Lees deze handleiding zorgvuldig door.
-  De veiligheidsinstructies in deze handleiding moeten worden opgevolgd.
-  Berg de handleiding vrij toegankelijk op.

Open vuur kan het apparaat beschadigen en branden veroorzaken.

- Gaswerking alleen met een korte gasvlam (niet tot over de rand van de bodem van de pan).
- Flambeer niet onder het apparaat.
- Frituur niet onder het apparaat zonder continu toezicht.

In de volgende gevallen is het gebruik van het apparaat verboden:

- Wanneer de vereiste veiligheidsvoorzieningen ontbreken (b.v. bij gelijktijdig gebruik van een ruimteluchtafhankelijke brander).
- Wanneer de vereiste vergunningen ontbreken (b.v. door schoorsteenveger).
- In omgevingen met explosiegevaar.
- Bij beschadiging van het apparaat of afzonderlijke componenten.
- Bij eigenmachtige verbouwingen of veranderingen van het apparaat.
- Wanneer vloeistof het apparaat binnendringt.
- Bij sterke verontreiniging.
- Voor kinderen onder de 8 en personen, die gevaren bij het omgaan met het apparaat niet in kunnen schatten.

In de volgende gevallen aanvaardt de fabrikant geen aansprakelijkheid voor schade:

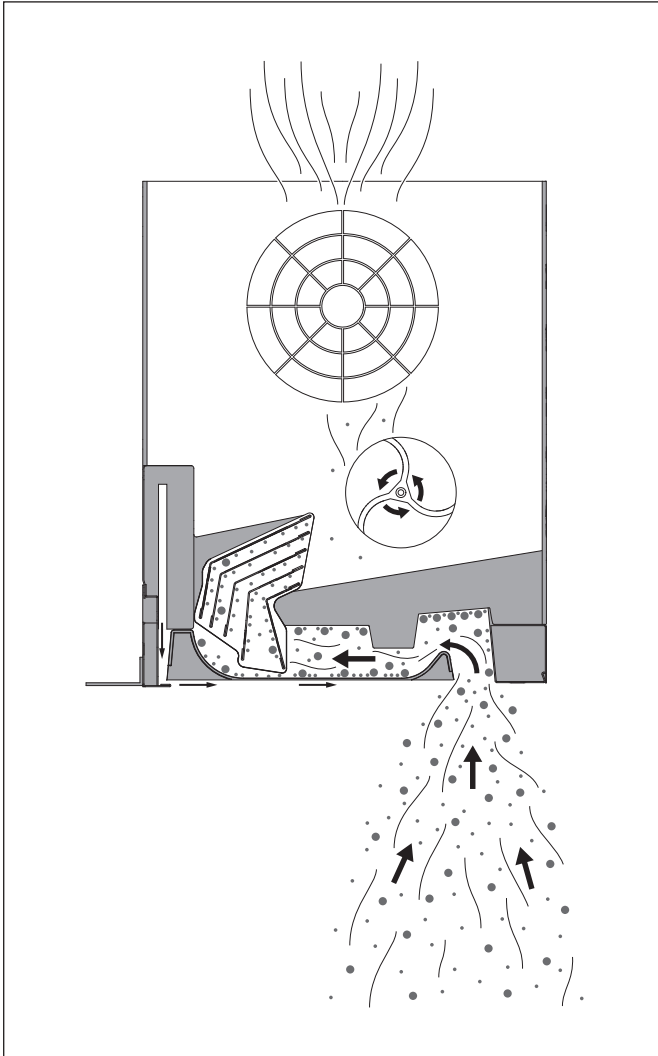
- Bij veronachtzaming van deze handleiding.
- Bij ondoelmatig gebruik van het apparaat.
- Bij ondeskundige montage en ondeskundig gebruik van het apparaat.
- Bij gebruik van het apparaat door niet geautoriseerde doelgroepen.
- Bij omzeiling van de veiligheidsvoorzieningen aan het apparaat.
- Bij gebruik van onderdelen (b.v. netkabel), die niet door de fabrikant vervaardigd of vrijgegeven zijn.
- Bij incorrect kookgedrag (b.v. verhitten van oliën en vetten met een temperatuur boven het rookpunt).

Meer veiligheidsinstructies staan in de desbetreffende hoofdstukken in deze handleiding.

- ⇒ "3.1 Veiligheidsinstructies voor de montage" (pagina 10).
- ⇒ "4.1 Veiligheidsinstructies voor de bediening" (pagina 25).
- ⇒ "5.1 Veiligheidsinstructies voor de reiniging" (pagina 28).
- ⇒ "6.1 Veiligheidsinstructies voor het uitvoeren van reparaties" (pagina 30).

2. Productinformatie

2.1 Functieprincipe



Centrifugale kracht

- Kookdampen worden door een spleet in de kap gezogen, versneld en in een boog omgeleid.
- Door de centrifugale kracht die daarbij ontstaat, worden vuildeeltjes (b.v. vet- en oliedeeltjes) uit de lucht weggeslingerd.
- De vuildeeltjes worden zowel op de bovenste en onderste schaal als op de opvangzeef ("Capillar Trap") afgescheiden en verzameld.

BackFlow-technologie (optioneel)

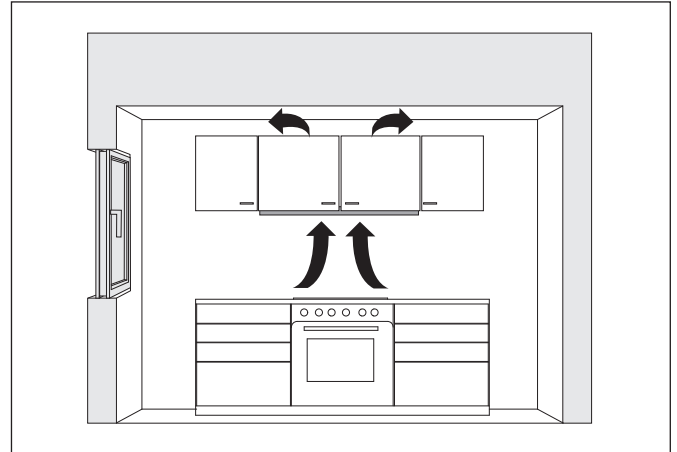
- De vorming van condens of druppels (b.v. als er waterdamp op koude vlakken komt), wordt voorkomen door van achter naar voren stromende beluchting.
- Een deel van de afgevoerde lucht wordt aan de achterkant van de kap teruggeleid, bij de onderkant van de kap ingeblazen en gericht de aanzuigspleet in gestuurd.

2.2 Bedrijfsmodi

Het apparaat is geschikt voor de volgende bedrijfsmodi:

- Luchtcirculatiemodus
- Afzuigmodus

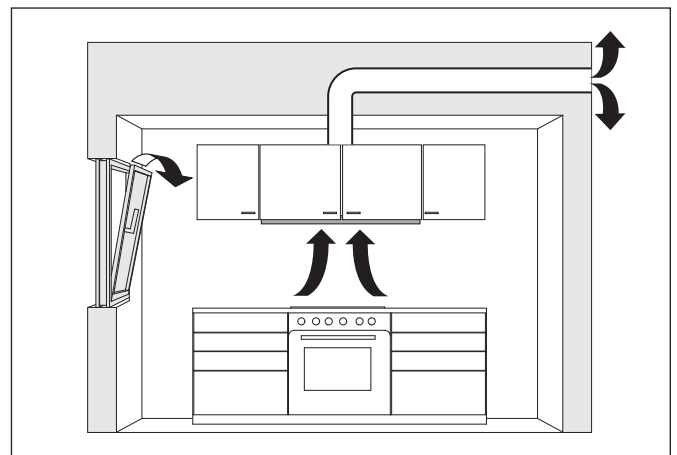
2.2.1 Luchtcirculatiemodus



De filtervulling in het circulatiefilter neutraliseert de aanwezige geurtjes. De geurloze, gereinigde lucht wordt weer naar de ruimte geleid. Door toevoer van frisse lucht kan de luchtvochtigheid in de ruimte gereduceerd worden.

Bij de luchtcirculatiemodus is het gebruik van de naloopfunctie noodzakelijk, opdat het apparaat de resterende geurtjes op kan nemen. Door het gebruik van de naloopfunctie wordt de levensduur van de filtervulling verhoogd. De filtervulling moet regelmatig vernieuwd worden.

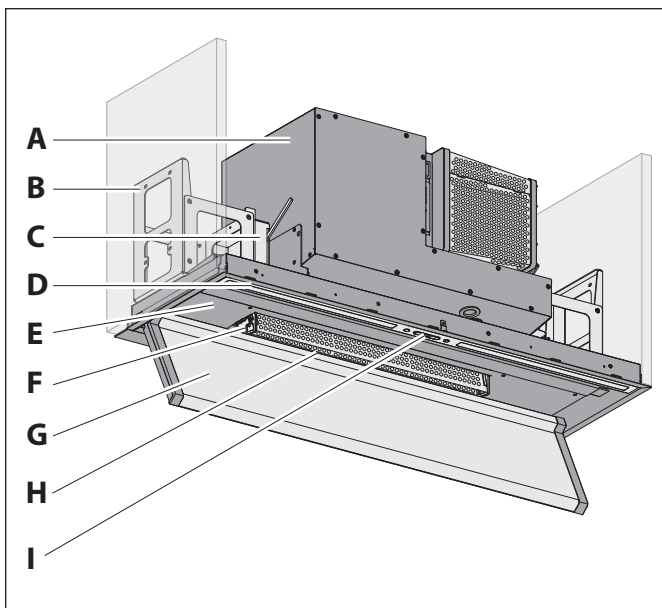
2.2.2 Afzuigmodus



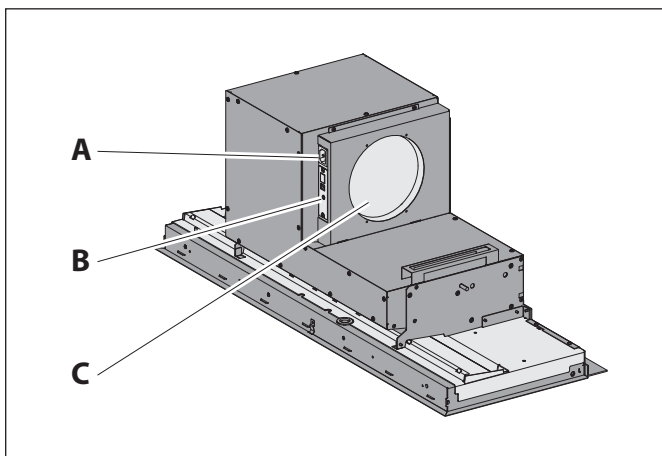
De gereinigde lucht wordt via de bouwconstructie (b.v. buizen, rookkanaal) naar buiten toe geleid.

Bij de afzuigmodus is een voldoende toevoer van frisse lucht noodzakelijk. Het apparaat kan alleen de hoeveelheid lucht naar buiten leiden die aanwezig is of binnenkomt.

2.3 Productoverzicht

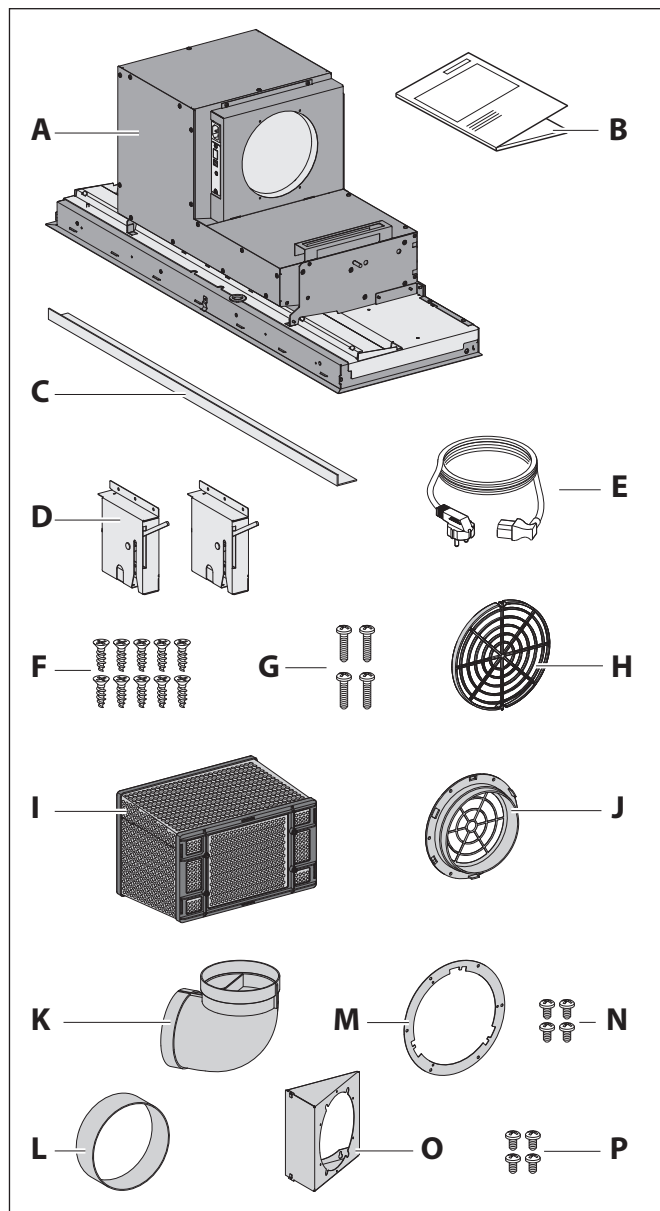


- A Body van de kap
- B Montagehulpframe (optioneel, alleen BEH 90 FLU)
- C Bevestigingsconsolen
- D Afzuigkapscherm met kookplaatverlichting
- E Bovenste schaal met stootrand (uitneembaar)
- F Capillar Trap (uitneembaar)
- G Onderste schaal (uitneembaar)
- H Typeplaatje (in de luchtinvoerschacht)
- I Bedieningspaneel



- A Netstekeraansluiting
- B Aansluitstekkerbussen voor accessoires
- C Ventilatorafvoer

2.4 Leveringsomvang



- A Body van de kap
- B Gebruiks- en montagehandleiding
- C Hoekstrip
- D 2 bevestigingsconsolen
- E Netkabel met netstekker en IEC-stekker
- F 10 spaanplaatschroeven PZ2 4,5 x 16 mm
- G 4 plaatschroeven PZ2 3,5 x 19 mm

Alleen bij circulatiefilter BUF 125 +:

- H Ventilator-inzetrooster
- I Circulatiefilter BUF 125 +

Alleen bij circulatiefilter permalyt:

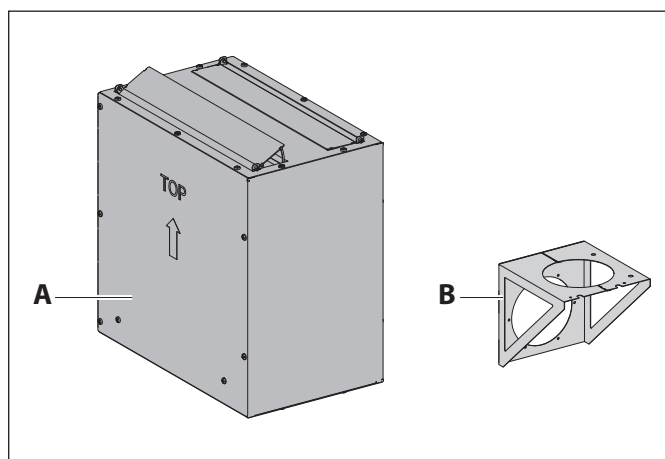
- J Roosteraansluiting
- K 90-graden-bochtstuk
- L Pijpsectie

Alleen bij uitvoeringen met afzuigmodus:

- J Roosteraansluiting
- K 90-graden-bochtstuk
- L Pijpsectie
- M Adapterring voor roosteraansluiting
- N 4 plaatschroeven PZ2 3,5 x 6,5 mm voor adapterring
- O Plaatadapter
- P 4 plaatschroeven PZ2 3,5 x 6,5 mm voor plaatadapter

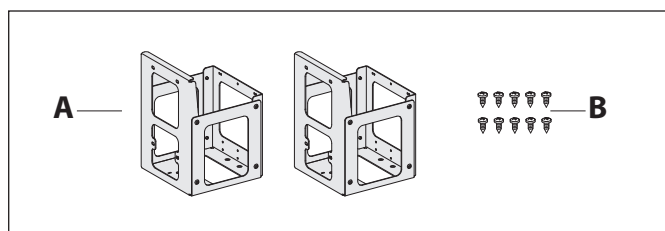
Afhankelijk van de uitrusting, montagesituatie of bedrijfsmodus zijn andere accessoires nodig.

Circulatiefilter permalyt BUR 125 (optioneel) – als uitbreiding voor een permanente geuradsorptie:



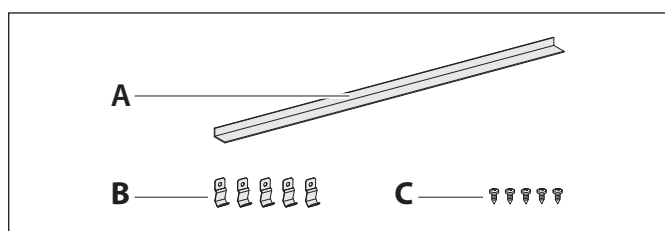
- A Circulatiefilter permalyt
- B Draagconsole

Montagehulpframes (optioneel, alleen BEH 90 FLU) – voor de montage in kasten zonder constructieve middenwanden:



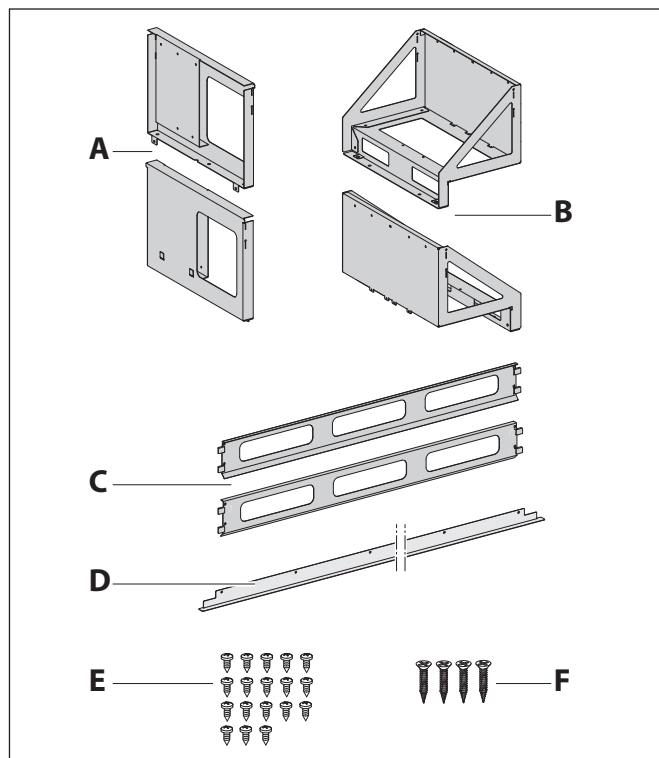
- A 2 montagehulpframes
- B 10 plaatschroeven PH2 3,5 x 6,5 mm

Afdekstrip (optioneel, alleen BEH 90 FLU) – voor de montage in kasten met planken aan de zijkant:



- A Afdekstrip
- B 5 borgklemmen voor afdekstrip
- C 5 plaatschroeven PH2 3,5 x 9,5 mm voor borgklemmen

Inbouwframe (optioneel) – voor de montage zonder kast (b.v. bij hangende constructies):



- A 2 zijdelen voor inbouwframe (BEH 60 FLU)
- B 2 zijdelen voor inbouwframe (BEH 90 FLU)
- C 2 verbindingsdelen voor inbouwframe
- D Roestvrijstalen afdekstrip
- E 18 plaatschroeven PZ2 3,5 x 6,5 mm
- F 4 schroeven met verzonken kop PZ2 3,5 x 16 mm

2.5 Inbouwvarianten en inbouwmaten

Het apparaat is geschikt voor twee inbouwvarianten:

- Montage in hangende kasten zonder kastbodembodem
- Montage in inbouwframe (optioneel)

Maten voor de montage in hangende kasten:

- Breedte minstens 600 mm (BEH 60 FLU) of 900 mm (BEH 90 FLU).
- Diepte 300 - 350 mm.
- Hoogte (binnenkant kast) minstens 360 mm.
- Hoogte (binnenkant kast) bij uitvoeringen met circulatiefilter permalyt BUR 125 (optioneel) minstens 730 mm (inclusief 60 mm voor de luchtuitlaat).
- Dikte zijwand 16 - 19 mm.
- Afstand van het apparaat tot aan de wand max. 40 mm.

Maten voor montage in inbouwframe:

- Breedte minstens 800 mm (BEH 60 FLU) of 1000 mm (BEH 90 FLU).
- Diepte minstens 380 mm.
- Hoogte (binnenkant kast) minstens 360 mm.
- Hoogte (binnenkant kast) bij uitvoeringen met circulatiefilter permalyt BUR 125 (optioneel) minstens 730 mm (inclusief 60 mm voor de luchtuitlaat).
- Afstand van het apparaat tot aan de wand max. 40 mm.

Bijzonderheden bij de kastdiepten:

- Kastdiepte 300 - 310 mm (A):
hoekstrip vooraan (modificatie noodzakelijk).
⇒ "3.5.4 Apparaat inbouwen" (pagina 14).
- Kastdiepte 311 - 350 mm (B):
hoekstrip achteraan (leveringstoestand).

Zijdelingse rekken:

- Onder de zijdelingse rekken moet voor het afzuigkap-scherm een vrije ruimte overblijven van 60 mm.

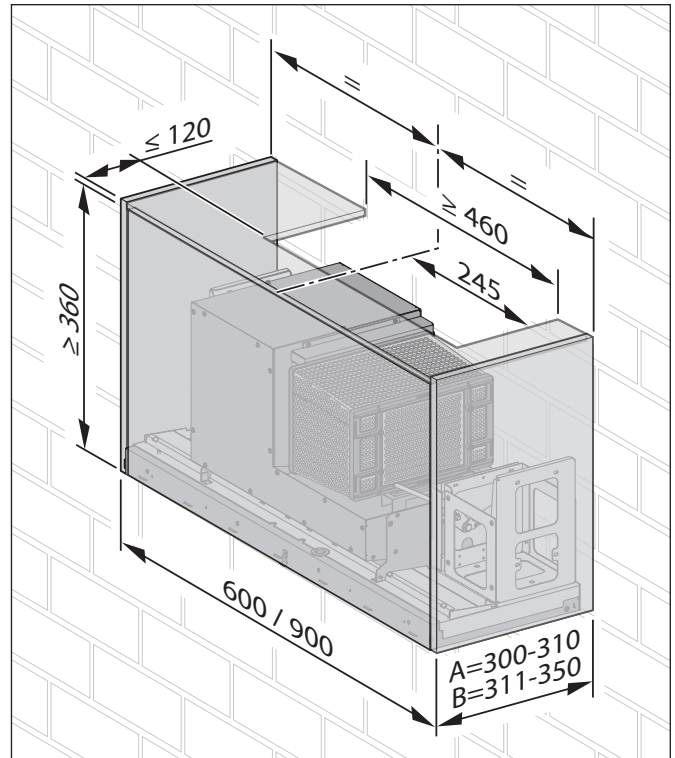
Kruidenrek:

- Inbouw mogelijk boven hoogte 360 mm.
- Diepte max. 120 mm.
- Niet mogelijk bij uitvoeringen met circulatiefilter permalyt BUR 125.

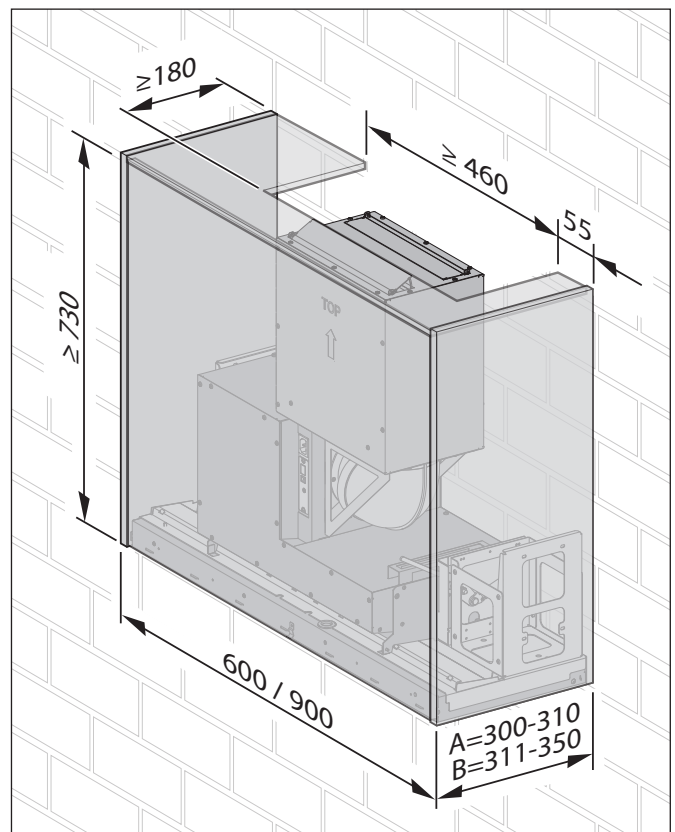
Bij gebruik van het apparaat in luchtcirculatiemodus:

- Controleer of de keukenelementen zijn voorzien van een luchtuitlaat (b.v. met een roestvrijstalen afdekrooster).

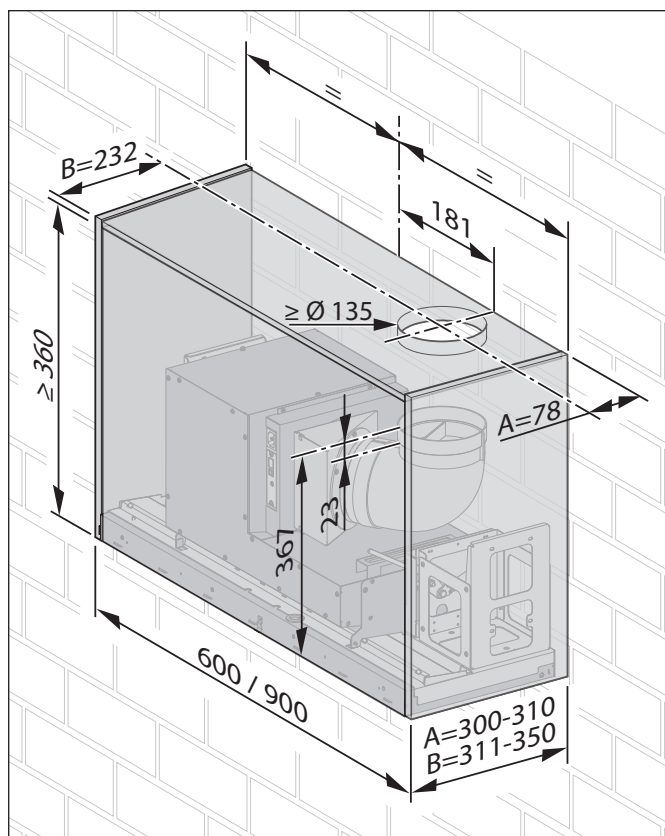
2.5.1 Inbouw met circulatiefilter BUF 125 +



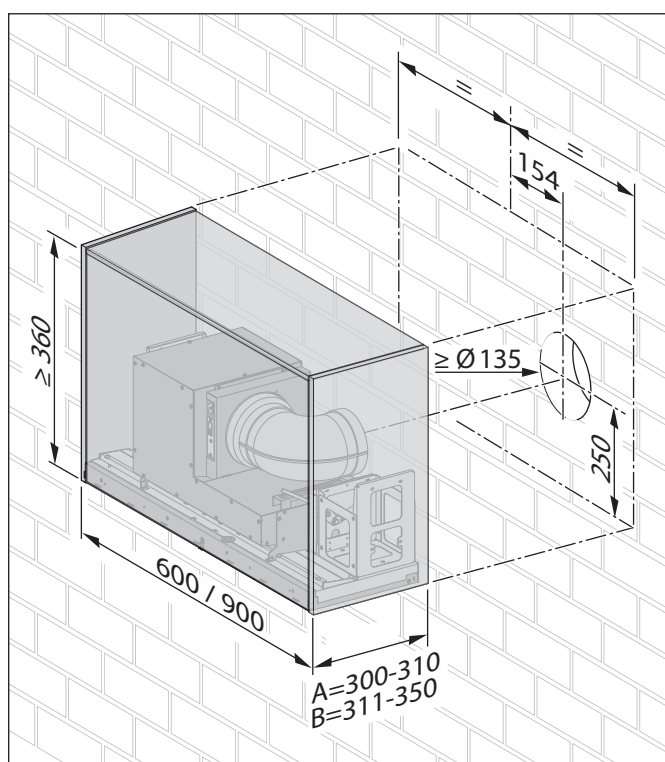
2.5.2 Inbouw met circulatiefilter permalyt BUR 125



2.5.3 Inbouw bij afzuigmodus - afzuiging naar boven



2.5.4 Inbouw bij afzuigmodus - afzuiging naar achteren



2.6 Technische gegevens

	BEH 60 FLU E05	BEH 90 FLU E05
Aansluitspanning	230 V / 50 Hz	230 V / 50 Hz
Totaal vermogen	178 W	182 W
Vermogensverbruik ventilator	170 W	170 W
Lampen	LED 7,5 W, 2700 K - 363 lux, 6500 K - 400 lux	LED 12 W, 2700 K - 527 lux, 6500 K - 559 lux
Kleurtemperatuur, instelbaar	2700 - 6500 K	2700 - 6500 K
Breedte	577 mm	877 mm
Diepte	298 mm	298 mm
Hoogte bij lucht-circulatiemodus met circulatiefilter BUF 125 +	358 mm	358 mm
Hoogte bij lucht-circulatiemodus met circulatiefilter permalyt	678 mm	678 mm
Hoogte bij afzuigmodus	367 mm	367 mm
Gewicht netto - luchtcirculatiemodus	18,1 kg	21,1 kg
Gewicht netto - afzuigmodus	14,3 kg	17,3 kg

De gegevens over het energieverbruik staan op het productgegevensblad.

⇒ "9.1 Productgegevensblad" (pagina 34).

Informatie over het model (b.v. serienummer, bouwjaar) staat op het typeplaatje.

⇒ "2.3 Productoverzicht" (pagina 6).

3. Montage

3.1 Veiligheidsinstructies voor de montage

⚠ WAARSCHUWING!

Gevaar door veronachtzaming van de montage-instructies!

Dit hoofdstuk bevat belangrijke informatie voor veilige montage van het apparaat.

- ☞ Lees dit hoofdstuk voor de montage zorgvuldig door.
- ☞ Volg de veiligheidsinstructies op.
- ☞ Voer de montage uit zoals is beschreven.

- Montage alleen door gekwalificeerd, deskundig personeel.
 - ⇒ "1.2 Geautoriseerde doelgroepen" (pagina 4).
- Elektrotechnische werkzaamheden alleen laten uitvoeren door gekwalificeerde elektromonteurs.
 - ⇒ "1.2 Geautoriseerde doelgroepen" (pagina 4).
- Bij werkzaamheden op hoogte moet u letten op een stabiele stand (b.v. een stabiele keukentrap).
- De kookplaat en andere delen die aangeraakt kunnen worden moeten voor de montage zijn afgekoeld.
- Bewaar folie en andere delen van de verpakking op een plek die voor kinderen niet toegankelijk is.
- Het apparaat moet voor de montage onbeschadigd en in optimale staat zijn.
- De kabels mogen niet geknikt zijn, bekneld raken of worden beschadigd.
- De ventilatorbehuizing mag nooit geopend worden.
- De bevestiging van andere componenten (bijv. panelen, luchtkanalen) aan het apparaat is niet toegestaan.
- De vereiste netspanning moet met de aangegeven spanning op het typeplaatje overeenkomen.
 - ⇒ "2.6 Technische gegevens" (pagina 9).
- Voor de montage moet ervoor gezorgd worden, dat de elektrische voeding onderbroken is en blijft. De elektrische voeding wordt pas ingeschakeld na de vraag hiertoe in de betreffende montagestap.

3.2 Eisen aan de montageplaats

⚠ WAARSCHUWING!

Levensgevaar door ondeskundige montage!

Het niet opvolgen van de omgevingscondities kan tot gevaarlijke situaties leiden, b.v. in de omgang met stroom of gas.

- ☞ Zorg ervoor, dat de eisen aan de montageplaats absoluut in acht genomen worden.

- Geen montage in omgevingen met explosiegevaar.
- Bij gelijktijdig gebruik van een ruimteluchtafhankelijke brander (b.v. rookkanaal) binnen één en dezelfde luchtmassa:
 - Een veiligheidsvoorziening is absoluut noodzakelijk.
 - De veiligheidsinrichting moet voorkomen, dat er gassen de ruimte binnengezogen worden.
 - Er moet op worden gelet dat de onderdruk in de installatieruimte van de brander niet groter is dan 4 Pa.
 - Er moet een vergunning voor de inbedrijfstelling (b.v. door schoorsteenveger) aanwezig zijn.
- De montage is alleen toegestaan aan draagkrachtige kasten of keukenelementen.
- Indien er een opening in de muur moet worden gemaakt: een opening in de muur beïnvloedt de statische eigenschappen van het gebouw, er bestaat instortingsgevaar. De uitvoering is alleen door een vakbedrijf toegestaan.
- Bij montage boven een stookplaats (fornuis/kachel/brander) voor vaste brandstoffen (b.v. kolenkachel): De stookplaats moet een gesloten, niet afneembare afdekking hebben. Anders bestaat er brandgevaar door wegvliegende vonken. De betreffende wettelijke en nationaal geldende voorschriften in acht nemen.
- Voor het vervangen van de filtervulling moet het circulatiefilter te allen tijde toegankelijk zijn.
- Bij luchtcirculatiemodus moeten voldoende grote ventilatiesleuven voor de ontluchting aanwezig zijn.
- Uitstromende lucht moet ongehinderd kunnen ontsnappen. Geen hindering van de luchtstroom, b.v. door montage van voorwerpen op of boven het apparaat.
- De elektrische installatie van het gebouw moet over een correcte aarding beschikken.
- De onderhavige netspanning moet met de aangegeven spanning op het typeplaatje overeenkomen.
- In het montagegedeelte van het rookkanaal moet ter plaatse een stopcontact aanwezig zijn.
- De stekker moet na het inbouwen toegankelijk zijn. Alternatief moet in het stroomnet een scheidingsinrichting voor alle polen aanwezig zijn (contactopening van minimaal 3 mm).

- 📄 De nationaal geldende, wettelijke bepalingen moeten in acht genomen worden.

3.3 Eisen volgens de bedrijfsmodi

Afhankelijk van de bedrijfsmodus kunnen andere accessoires nodig zijn.

3.3.1 Eisen bij de luchtcirculatiemodus

- Circulatiefilter op de ventilatorafvoer.
- Doorsnedes van de ventilatiesleuven in de bovenbouw groter dan 300 cm².
- Filtervulling vrij toegankelijk om deze te kunnen vervangen.

3.3.2 Eisen bij de afzuigmodus

- Afzuigleiding op de ventilatorafvoer.
 - ⇒ "3.4 Eisen aan de afzuigleiding (alleen bij afzuigmodus)" (pagina 11).
- Diameter van de afzuigleiding minstens 125 mm (komt overeen met een vlak van ca. 123 cm²).
- Voor voldoende toevoer van frisse lucht wordt gezorgd door montage van de vereiste accessoires.
 - Raamcontactschakelaar.
 - Wandkast.

3.4 Eisen aan de afzuigleiding (alleen bij afzuigmodus)

⚠ WAARSCHUWING!

Brand- en verstikkingsgevaar door ondeskundige montage!

Bij gebruik van de afzuigleiding met andere toestellen of bij aansluiting op actieve afvoerluchtkanalen (b.v. rookkanaal), kunnen gassen of rook de ruimte binnengezogen worden.

☞ Zorg ervoor, dat de eisen aan de afzuigleiding absoluut in acht genomen worden.

- De afzuigleiding wordt uitsluitend door dit apparaat gebruikt.
- De afzuigleiding bestaat uit niet brandbaar materiaal overeenkomstig DIN 4102 klasse B2.
- Bij gebruik van een rookkanaal als afzuigleiding:
 - Het rookkanaal mag niet door andere apparaten worden gebruikt.
 - Toevoer van de afgezogen lucht in het rookkanaal met een naar boven gerichte boog van 90°.
 - Vrijgave door schoorsteenveger.
- Bij het voeren van de afzuigleiding door het dak of de buitenwand:
 - De doorsnede van de ventilatorafvoer wordt niet onderschreden.
 - Montage van een condenswaternvat in de afzuigleiding om waterschade aan het apparaat te voorkomen. Het condenswaternvat moet voldoende groot gedimensioneerd zijn.

De doorsnede, lengte soort en het verloop van de afzuigleiding beïnvloeden de afzuigefficiëntie. Krachtig omgeleide lucht leidt tot vermogensverliezen en geluiden.

Voor een optimaal vermogen van het apparaat:

- De afzuigleiding gaat zo kort mogelijk en direct naar buiten.
- De voorgeschreven doorsnede van de afzuigleiding wordt aangehouden.
 - ⇒ "3.3 Eisen volgens de bedrijfsmodi" (pagina 11).
- Gebruik uitsluitend buizen en bogen met een glad oppervlak aan de binnenkant.

Om wervelingen of opstuwning van de getransporteerde lucht te voorkomen – geen gebruik van:

- Spiraalslangen.
- Flexbuizen.
- Vlakke ombuigstukken.
- Scherpe afvoerluchtkanalen.

Voor montage van het apparaat moet de afzuigleiding ter plaatse aanwezig zijn.

3.5 Montageschappen

Kort overzicht:

1. Montage voorbereiden
2. Apparaat uitpakken
3. Onderste schaal, stootrand en Capillar Trap verwijderen
4. Apparaat inbouwen
5. Montage in inbouwframe (optioneel)
6. Accessoires aansluiten
7. Circulatiefilter BUF 125 + monteren
8. Circulatiefilter permalyt monteren (optioneel)
9. Afzuigleiding aansluiten (bij afzuigmodus)
10. De Capillar Trap, stootrand en de onderste schaal monteren
11. Elektrische voeding aansluiten
12. Controle en inbedrijfstelling uitvoeren

3.5.1 Montage voorbereiden

Het apparaat is gemaakt om in te bouwen in keukenelementen.

Afhankelijk van de situatie ter plaatse kan de volgorde bij de inbouw variëren.

- ☞ Controleer of uw apparaat geschikt is voor de beoogde montagesituatie.
 - ⇒ "2.5 Inbouwvarianten en inbouwmaten" (pagina 8).
- ☞ Controleer of alle benodigde onderdelen aanwezig zijn.
 - ⇒ "2.4 Leveringsomvang" (pagina 6).
- ☞ Maak u vertrouwd met uw montagesituatie en de bijbehorende documenten.
 - Apparaat en handleiding.
 - Accessoires.
 - Montageplaats.
 - Instelling bedrijfsmodus.
- ☞ Stel het benodigde werktuig en materiaal samen:
 - Stabiele keukentrap
 - Duimstok of meetband
 - Stift
 - Kruiskopschroevendraaier maat 2
 - Stanley mes
 - Beschermingsmateriaal (b.v. dik karton) voor kookplaat en werkvlak
- ☞ Houd het montagegedeelte vrij van voorwerpen, die storen of beschadigd kunnen raken.
- ☞ Zorg ervoor dat de kookplaat en andere delen die aangeraakt kunnen worden zijn afgekoeld.
- ☞ Bescherm de kookplaat en andere vlakken in het montagegedeelte (b.v. met dik karton).
- ☞ Zorg ervoor dat de elektrische voeding onderbroken is en blijft. De elektrische voeding wordt pas ingeschakeld na de vraag hiertoe in de betreffende montageschappen.

Wanneer accessoires (b.v. wandkast, raamcontactschakelaar) bij de montagesituatie horen:

- ☞ De handleidingen van de accessoires moeten in acht genomen worden.
- ☞ Zorg ervoor, dat de accessoires correct gemonteerd en klaar om aan te sluiten zijn.
- ☞ Zorg ervoor, dat de aansluitkabels van accessoires correct aangebracht en toegankelijk zijn.

3.5.2 Apparaat uitpakken

⚠ ATTENTIE!

Risico op glasbreuk of andere beschadigingen door ondeskundig gebruik!

Het apparaat en zijn oppervlak kunnen bij het uitpakken of bij het transport beschadigd raken.

- ☞ Snijd niet in het beschermende karton.
- ☞ Houd voorwerpen uit de buurt, die het apparaat kunnen bekrassen (b.v. werktuigen, gespen).

- ☞ Pak het apparaat en alle ingepakte delen voorzichtig uit.
- ☞ Leg het apparaat met de voorkant naar boven op een vaste, schone en beschermende onderlaag (b.v. dik karton).
- ☞ Controleer het apparaat en alle aanwezige delen op beschadigingen.
- ☞ Controleer de levering op volledigheid.
 - ⇒ "2.4 Leveringsomvang" (pagina 6).

Wanneer delen ontbreken of beschadigd zijn:

- ☞ Neem contact op met uw dealer of de klantenservice.
- ☞ Verwijder het verpakkingsmateriaal en de beschermfolie.
 - ⇒ "8.1 Verpakking afvoeren" (pagina 33).

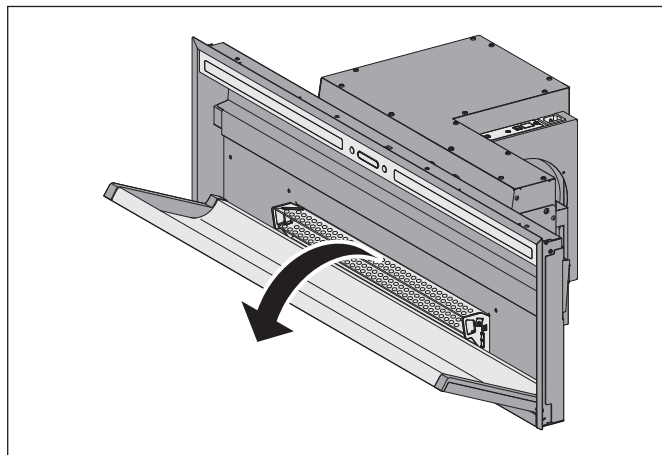
3.5.3 Onderste schaal, stootrand en Capillar Trap verwijderen

⚠ ATTENTIE!

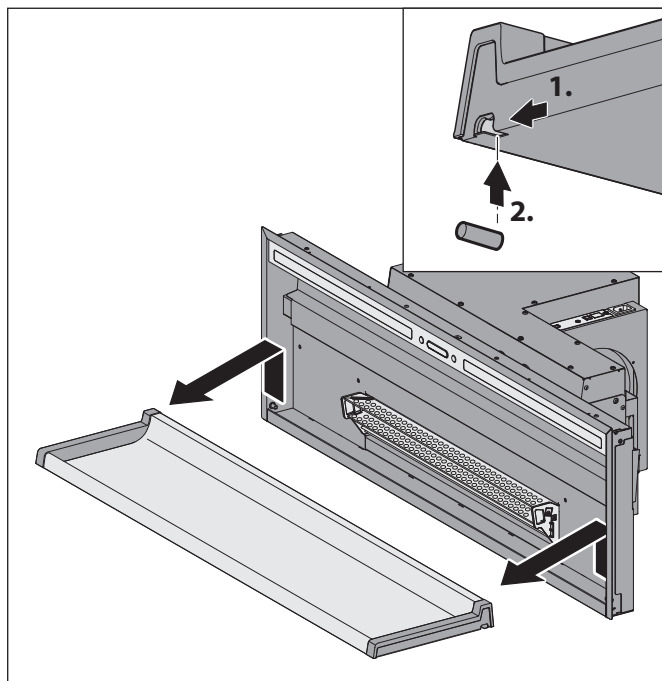
Gevaar voor materiële schade door vallende delen!

Bij werkzaamheden aan het apparaat kunnen delen van het apparaat of werktuigen vallen en tot schade aan keukenelementen leiden.

- ☞ Bescherm de afgekoelde kookplaat en andere vlakken in het kookgedeelte (b.v. met dik karton).

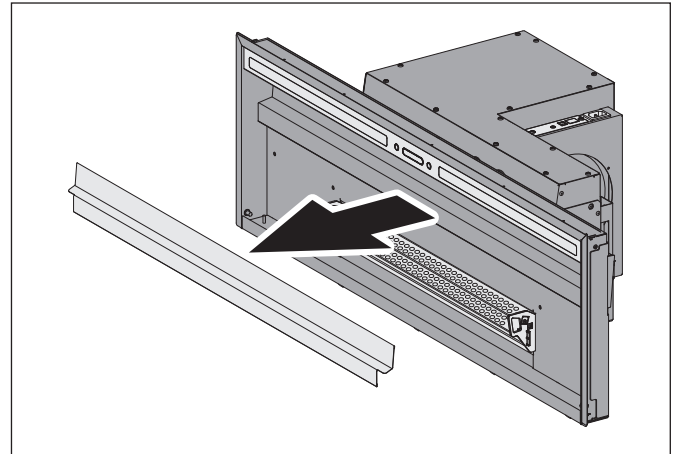


- ☞ Klap de onderste schaal omlaag.



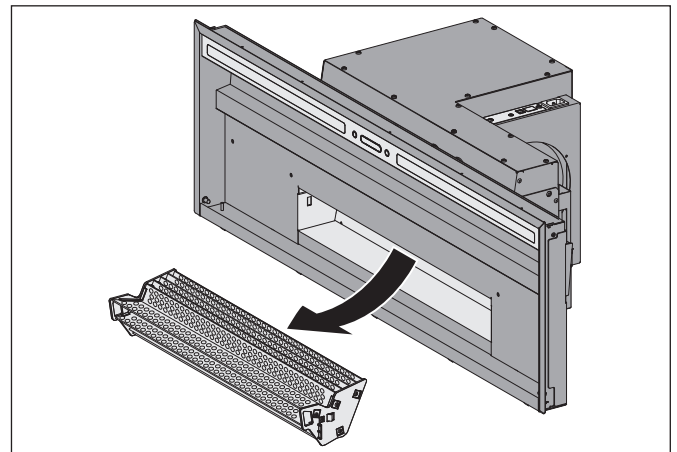
- ☞ Druk de onderste schaal naar achter.
- ☞ Licht de onderste schaal aan de zijkant met beide handen ca. 10 mm op.
- ☞ Trek de onderste schaal er naar voren toe uit.

De stootrand is geplaatst en wordt door magneten in het apparaat vastgehouden.



- ☞ Trek de stootrand van de bovenste schaal af.

De Capillar Trap is aangebracht en wordt door een borging aan de zijkant in het apparaat gehouden.



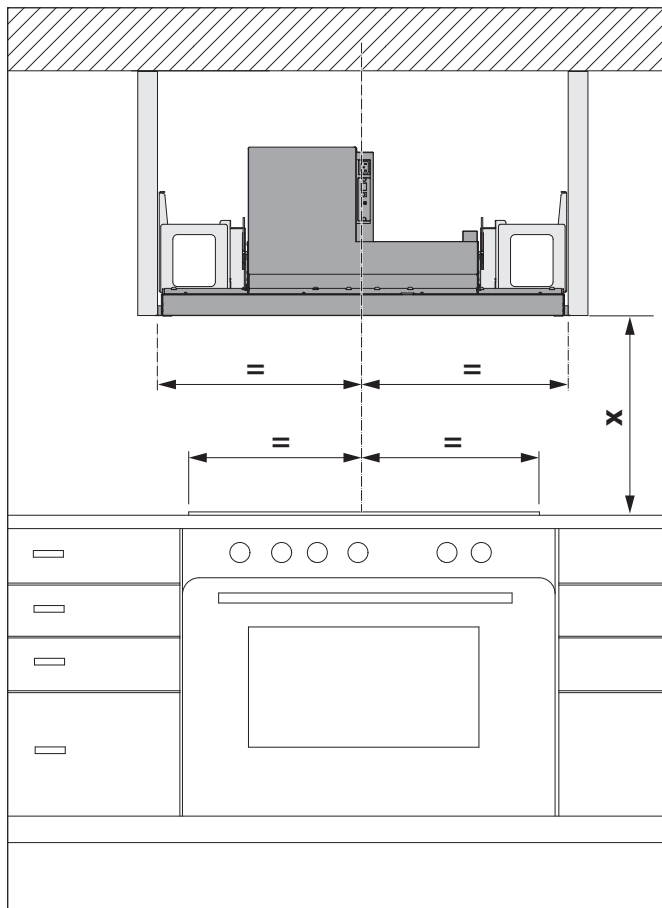
- ☞ Pak de Capillar Trap met beide handen aan de zijkanten vast.
- ☞ Trek de Capillar Trap in een boog eruit.

3.5.4 Apparaat inbouwen

Hieronder wordt de inbouw in hangende kasten zonder kastbodem beschreven.

Bij montage in een inbouwframe (b.v. bij hangende constructies) moeten bijzondere eisen in acht worden genomen.

➔ "3.5.5 Montage in inbouwframe (optioneel)" (pagina 19).



Veiligheidsafstand (x):

- Aanbevolen 550 mm.
 - Bij gaskookplaten ten minste 650 mm.
 - Bij elektrische kookvelden ten minste 550 mm.
- 📄 De specificaties voor de kooktoestellen moeten in acht worden genomen (bijv. bij installatie boven een fornuis op vaste brandstof).

Afstand van het apparaat tot aan de wand:

- Max. 40 mm.

Om de kookdampen van de voorste kookzones te bereiken:

- Werkblad max. 600 mm diep.

🔧 Bepaal de inbouwpositie.

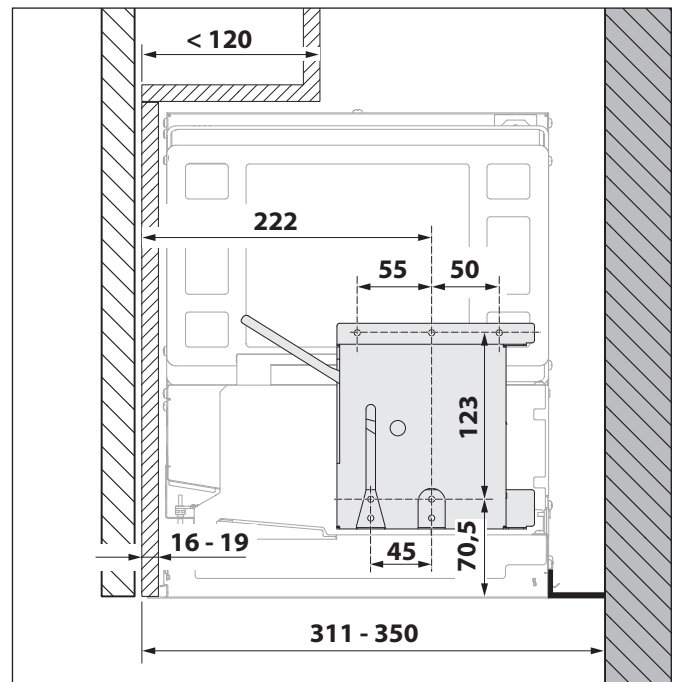
🔧 Zorg ervoor of de veiligheidsafstand in acht wordt genomen.

Montage zonder montagehulpframe

Bij de volgende uitvoeringen worden de bevestigingsconsolen rechtstreeks aan de kast bevestigd:

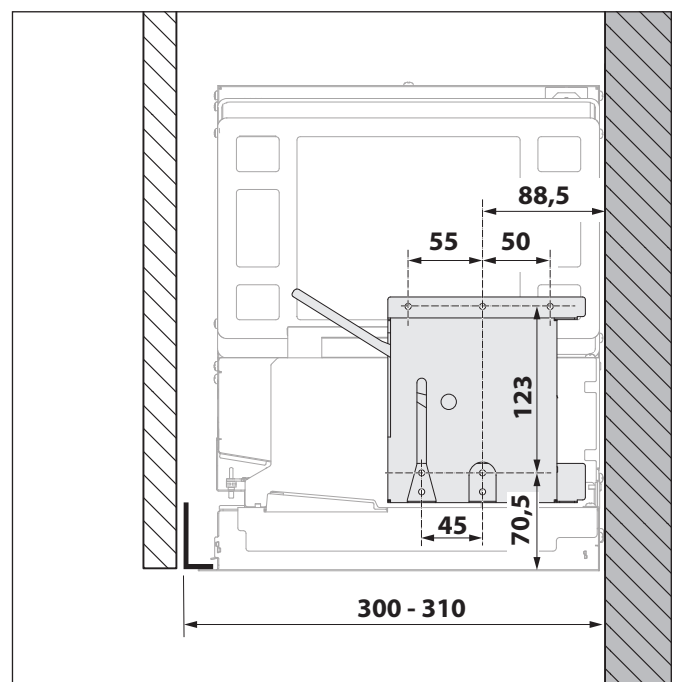
- BEH 60 FLU
- BEH 90 FLU – bij montage in kasten met constructieve middenwanden

Kastdiepte 311 - 350 mm

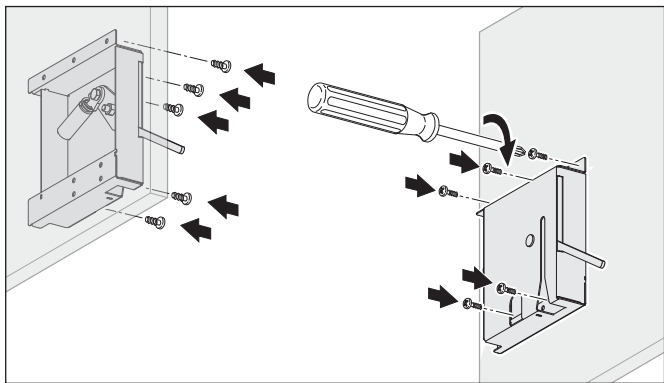


Kastdiepte 300 - 310 mm

De inbouw van een afdekking achter het front is mogelijk.



🔧 Bepaal de positie van de bevestigingsconsolen in de kast.



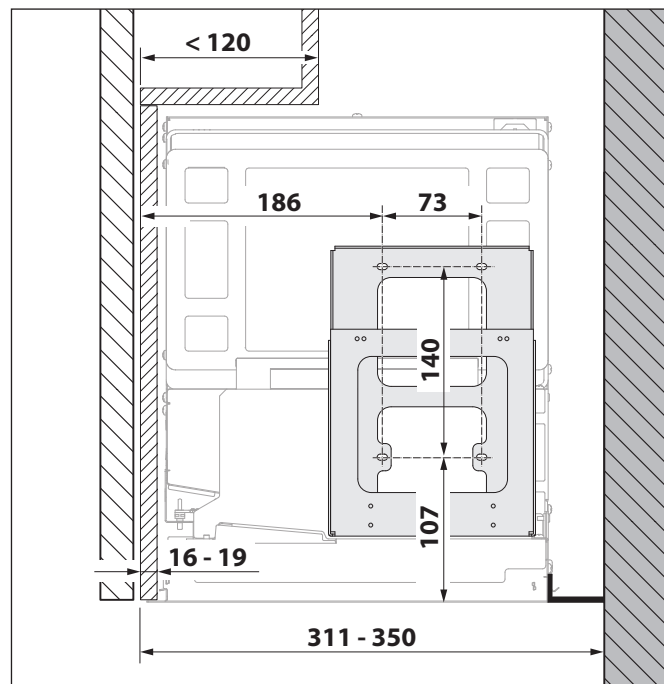
☛ Schroef de bevestigingsconsolen aan de kast (spanplaatschroeven PZ2 4,5 x 16 mm).

Montage met montagehulpframes (optioneel)

Bij de volgende uitvoeringen worden de bevestigingsconsolen op de montagehulpframes bevestigd:

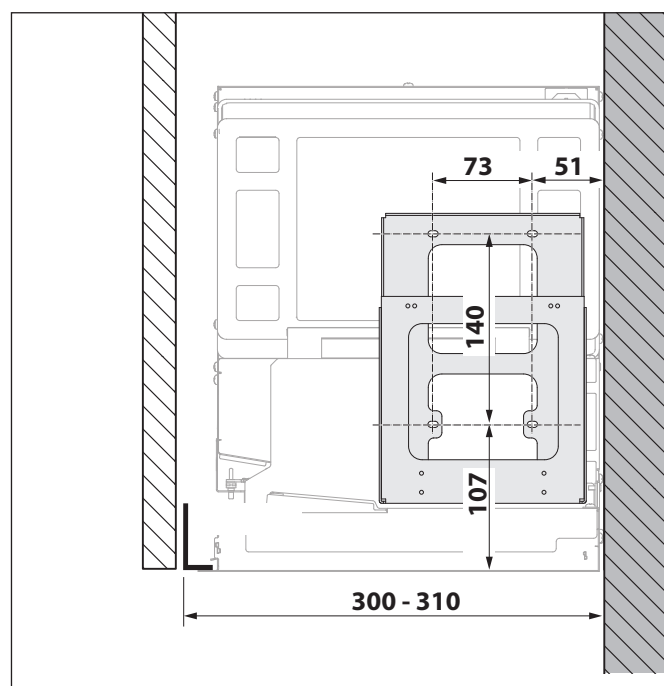
- BEH 90 FLU – bij montage in kasten zonder constructieve middenwanden

Kastdiepte 311 - 350 mm

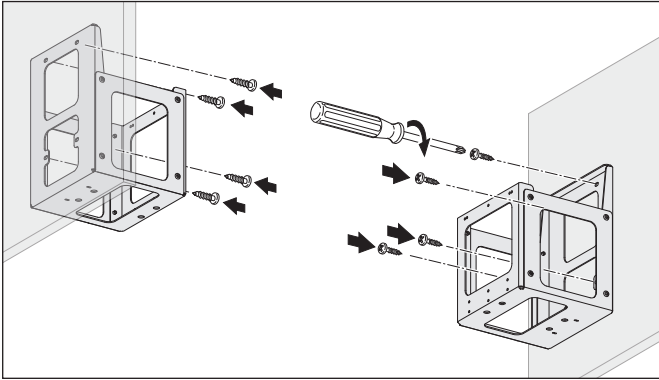


Kastdiepte 300 - 310 mm

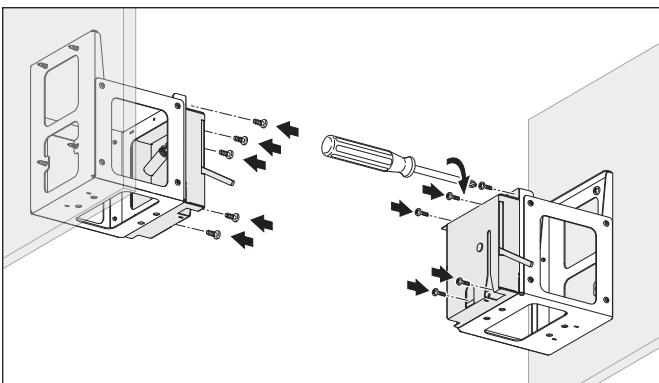
De inbouw van een afdekking achter het front is niet mogelijk.



☛ Bepaal de positie van de montagehulpframes in de kast.

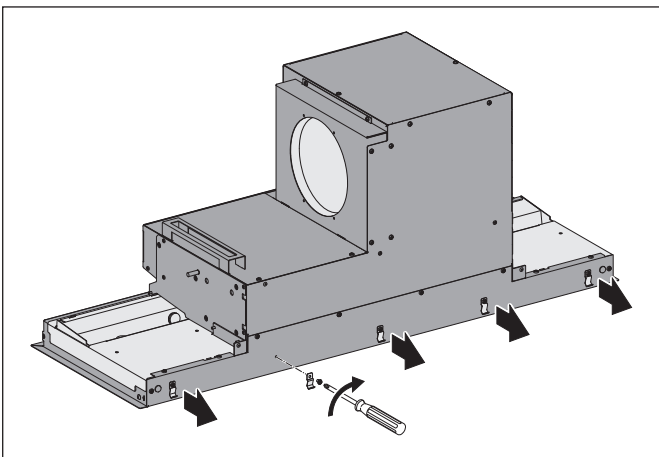


Bevestig de montagehulpframes aan de kast (spanplaatschroeven PZ2 4,5 x 16 mm).



Schroef de bevestigingsconsolen op de montagehulpframes (plaatschroeven PH2 3,5 x 6,5 mm).

Alleen bij kastdiepte 300 - 310 mm of bij montage in inbouwframe (optioneel):
Het aanbrengen van de hoekstrip aan de achterzijde van de body van de kap is niet mogelijk.



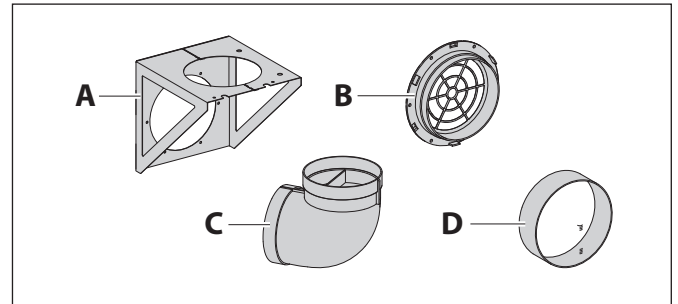
Maak de borgklemmen van de hoekstrip los van de body van de kap.

Bij uitvoeringen voor de luchtcirculatiemodus en montage in inbouwframe (optioneel) kan het circulatiefilter BUF 125 + alvast worden geplaatst.

⇒ "3.5.7 Circulatiefilter BUF 125 + monteren" (pagina 20).

Om de montage te vergemakkelijken, kunnen de volgende onderdelen alvast aan de body van de kap worden aangebracht voordat de body van de kap wordt ingebouwd.

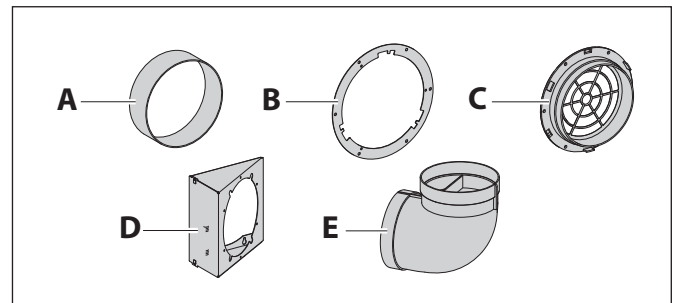
Bij uitvoeringen met circulatiefilter permalyt BUR 125:



- A Draagconsole
- B Roosteraansluiting
- C 90-graden-bochtstuk
- D Pijpsectie

⇒ "3.5.8 Circulatiefilter permalyt monteren (optioneel)" (pagina 21).

Bij uitvoeringen voor afzuigmodus:



- A Pijpsectie (bij gebruik van de BackFlow-technologie)
- B Adapterring
- C Roosteraansluiting
- D Plaatadapter
- E 90-graden-bochtstuk

⇒ "3.5.9 Afzuigleiding aansluiten (bij afzuigmodus)" (pagina 22).

⚠ WAARSCHUWING!

Verwondingsgevaar door van de wand losraken van de kast!

Door het eigengewicht van de body van de kap en de beweging bij het omhoogdrukken kan de kast worden opgetild en van de wand vallen.

☞ Zorg ervoor dat de kast is beveiligd tegen optillen.

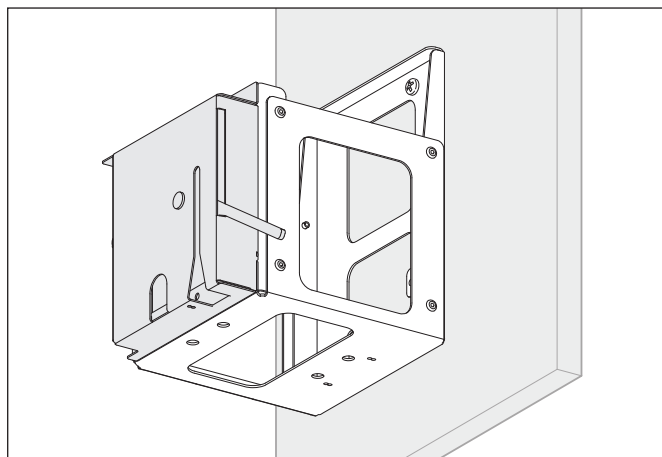
⚠ ATTENTIE!

Gevaar voor materiële schade door ondeskundig gebruik!

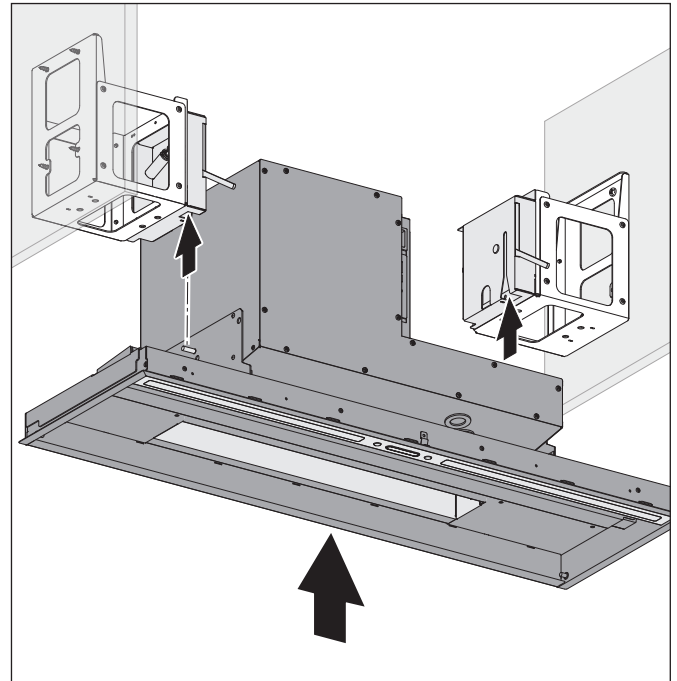
De grootte en het gewicht van het apparaat vergen bij het ophangen veel kracht. Wanneer het apparaat valt, kunnen het apparaat, keukenmeubels en andere voorwerpen beschadigd raken.

☞ Dek de afgekoelde kookplaat af.

☞ Houd het montagegedeelte vrij.

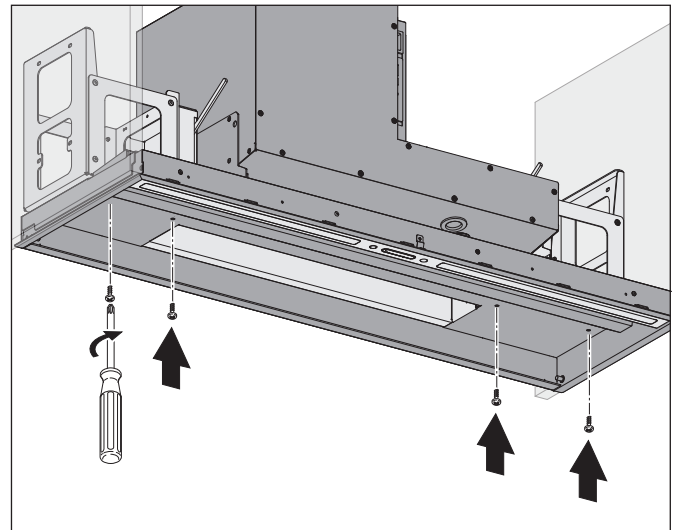


☞ Controleer of de bevestigingsconsolen voor de opname van de body van de kap voorbereid zijn (d.w.z. dat de opname open is en de hendel omlaag wijst).



- ☞ Til de body van de kap op.
- ☞ Schuif de body van de kap aan beide kanten in de opname van de bevestigingsconsolen.
- ☞ Duw de body van de kap tot aan de aanslag omhoog.

De bevestigingsconsolen vergrendelen de opname, de hendel klapt omhoog en de body van de kap wordt vastgehouden.



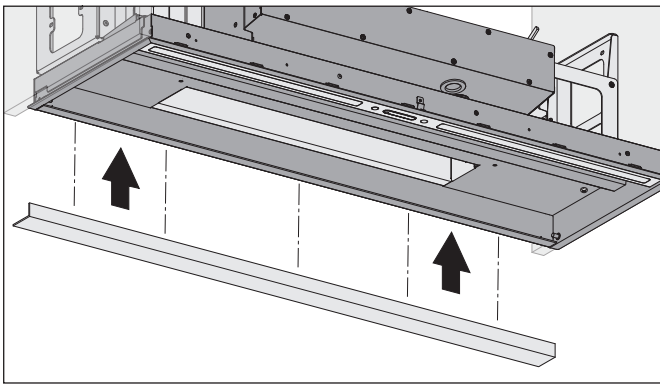
- ☞ Fixeer de body van de kap met schroeven van onderaf.
 - BEH 60 FLU: 2 schroeven
 - BEH 90 FLU: 4 schroeven

De hoekstrip sluit de spleet tussen body van de kap en wand af. Indien nodig moeten de maten van de hoekstrip worden aangepast aan de montagesituatie.

- De lengte is geschikt voor een dikte van de zijwand van 16 mm. Bij een dikte van de zijwand van 19 mm moet de hoekstrip 6 mm (2x3 mm) worden ingekort. Bij andere diktes van de zijwand moet de hoekstrip dienovereenkomstig worden ingekort.
 - Als een voorzet achterwand wordt toegepast, moet de dikte van de voorzet achterwand worden verdisconteerd.
- ☞ Controleer of de maten van de hoekstrip geschikt zijn voor de montagesituatie.

Kastdiepte 311 - 350 mm

De breedte van de hoekstrip (spleet tussen kap en wand) komt overeen met de kastdiepte min 308 mm.



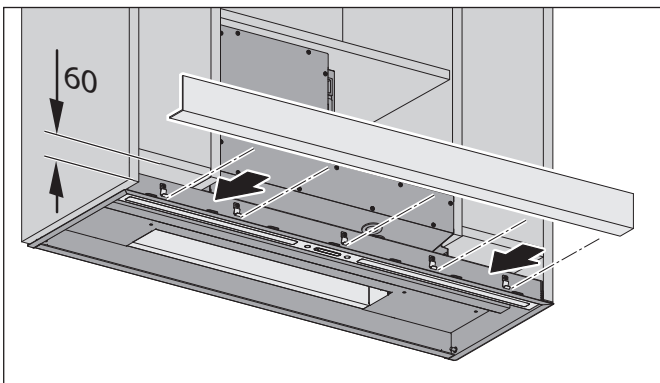
- ☞ Maak de hoekstrip op maat voor de betreffende breedte.
- ☞ Plaats de hoekstrip in de borgklemmen aan de body van de kap.

Afdekstrip (optioneel)

Bij de volgende uitvoeringen is tevens een afdekstrip met bijbehorende borgklemmen nodig:

- BEH 90 FLU – bij montage in kasten met planken aan de zijkant

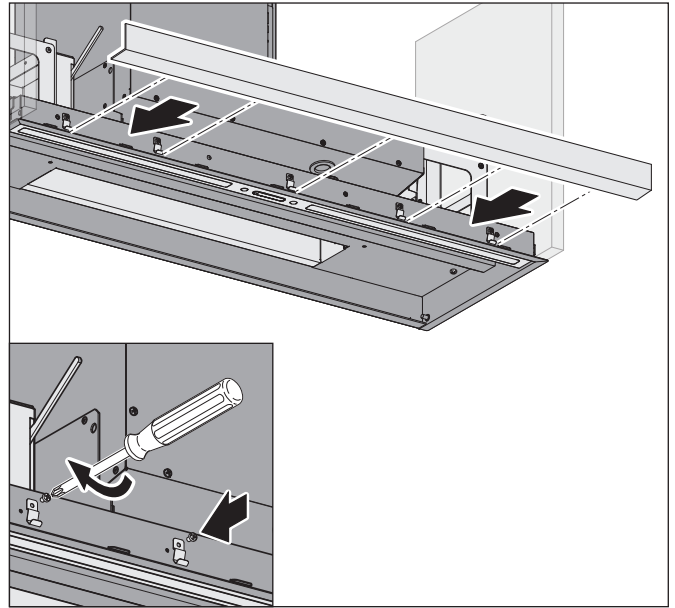
Onder de zijdelingse rekken moet voor het afzuigkapscherm een vrije ruimte overblijven van 60 mm.



- ☞ Maak de afdekstrip op maat voor de betreffende breedte.
- ☞ Schroef de borgklemmen aan het apparaat (plaatschroeven PH2 3,5 x 9,5 mm).
- ☞ Zet de afdekstrip vanaf de voorkant erop.

Kastdiepte 300 - 310 mm

De hoogte van de hoekstrip komt overeen met de kastdiepte min 286 mm.



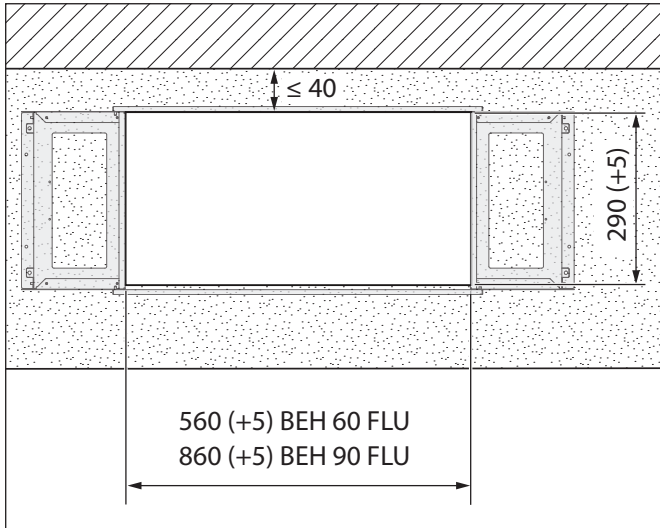
- ☞ Maak de hoekstrip op maat voor de betreffende hoogte.
- ☞ Schroef de borgklemmen van de hoekstrip aan de voorkant aan de body van de kap.
- ☞ Plaats de hoekstrip in de borgklemmen aan de body van de kap.

Voor alle kastdiepten geldt:

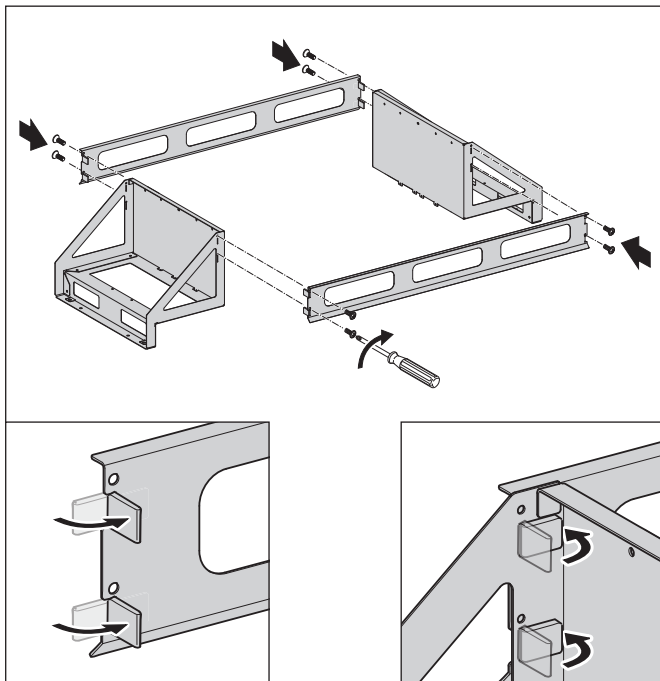
- De hoekstrip moet voor onderhoudsdoeleinden te allen tijde verwijderd kunnen worden.
- Het gedeelte achter het front moet te allen tijde toegankelijk zijn voor het vervangen van het filter (b.v. door een verwijderbare afdekking).

3.5.5 Montage in inbouwframe (optioneel)

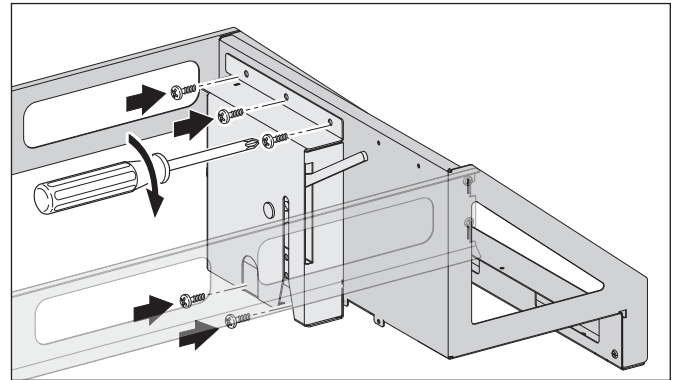
Wanneer het apparaat niet rechtstreeks in een kast wordt ingebouwd (b.v. bij hangende constructies), moet het inbouwframe worden gebruikt.



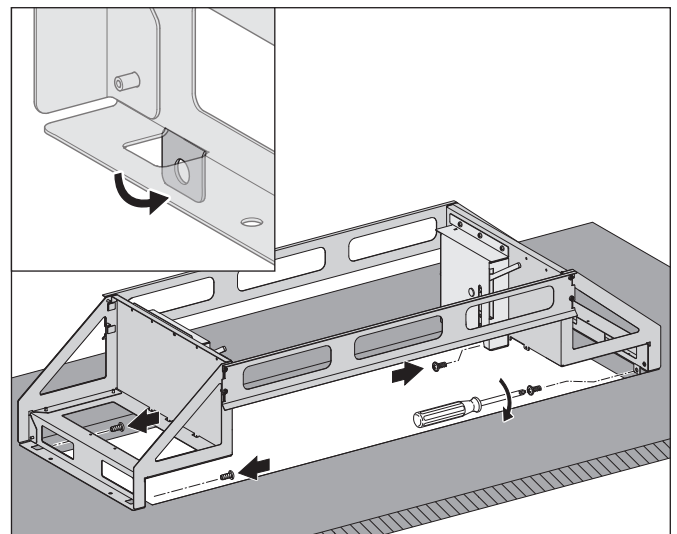
☞ Houd rekening met de afmetingen van de benodigde uitsparing voor het inbouwframe.



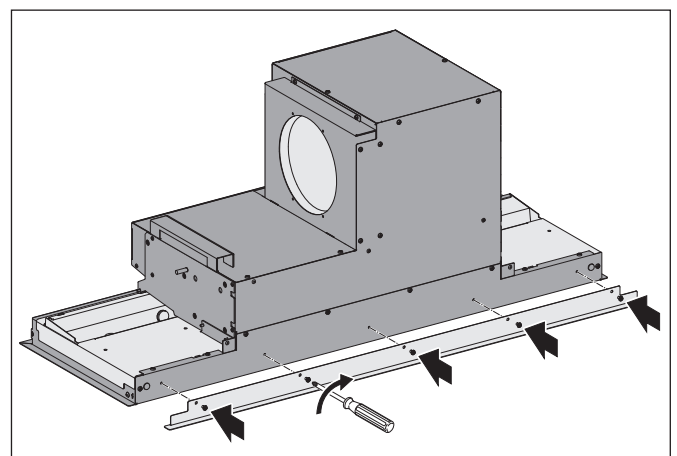
- ☞ Buig de plaatstrips van de verbindingdelen 90 graden.
- ☞ Steek de plaatstrips in de uitsparingen van de zijdelen.
- ☞ Buig de plaatstrips helemaal om.
- ☞ Fixeer het inbouwframe (plaatschroeven PZ2 3,5 x 6,5 mm).



- ☞ Schroef de bevestigingsconsolen aan het inbouwframe (plaatschroeven PZ2 3,5 x 6,5 mm).



- ☞ Buig de plaatstrips van de zijdelen omlaag.
- ☞ Fixeer het inbouwframe op de montageplaats (schroeven met verzonken kop PZ2 3,5 x 16 mm).



- ☞ Bevestig de roestvrijstalen afdekstrip achter op de body van de kap.

Het plaatsen van de body van de kap in de bevestigingsconsolen gebeurt op dezelfde wijze als bij de inbouw in hangende kasten.

⇒ "3.5.4 Apparaat inbouwen" (pagina 14).

3.5.6 Accessoires aansluiten

Afhankelijk van de montagesituatie worden aanwezige accessoires op de kap aangesloten, bijv.:

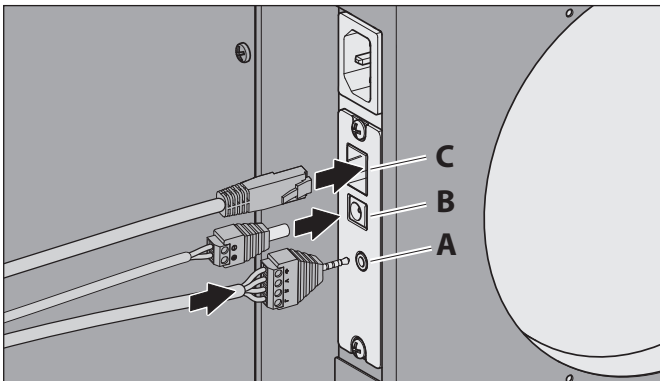
- Wandkast
 - Raamcontactschakelaar
 - Stelklep
 - Circulatiefilter permalyt
- ☞ De handleidingen van de accessoires moeten in acht genomen worden.

⚠ ATTENTIE!

Gevaar voor beschadigingen door ondeskundig aansluiten!

De aansluitspanning of gebrekkige aansluitingen kunnen leiden tot beschadigingen aan de elektronica.

- ☞ Zorg dat de voedingsspanning is onderbroken en blijft.
- ☞ Zorg voor de juiste toewijzing van de aansluitingen.
- ☞ Zorg dat de stekkers van de accessoires volledig worden ingestoken.



- A Penstekkerbus – voor het aansluiten van muurkast, stelklep of circulatiefilter permalyt.
- B Holle penstekkerbus – voor het aansluiten van raamcontactschakelaar.
- C Aansluitstekkerbus (RJ45) – BUS-interface, voor verbinding met speciale accessoires van de fabrikant. Een verbinding met een PC of andere apparaten is niet toegestaan.

Wandkast

- De wandkast is gesloten, wanneer het aansturingcontact geopend is.
- De wandkast is geopend, wanneer het besturingcontact gesloten is.

Raamcontactschakelaar

- De ventilator van de kap is alleen bedrijfsklaar, wanneer het raam geopend is.

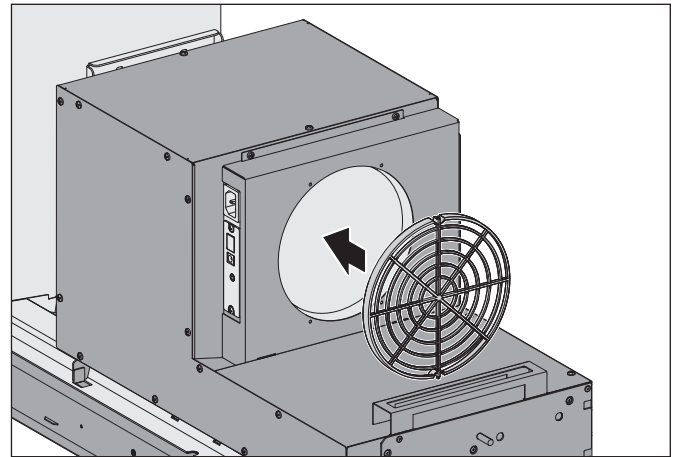
Veiligheidsinrichting

- De ventilator van de kap is alleen bedrijfsklaar, wanneer geen kritieke onderdruk in de ruimte wordt vastgesteld.

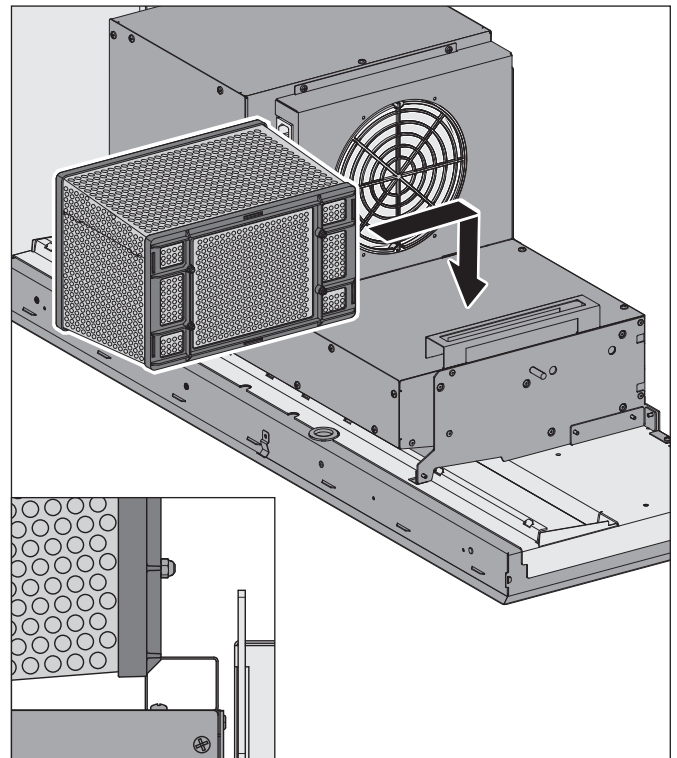
- ☞ Sluit alle aanwezige accessoires aan.
- ☞ Leg de kabel zo, dat deze niet kan worden geknikt, bekneld kan raken of kan worden beschadigd of bij het vervangen van de filtervulling in de weg zit.

3.5.7 Circulatiefilter BUF 125 + monteren

De montage van het filter gebeurt naast de filterbehuizing boven op de body van de kap. Het filter kan precies passend worden geplaatst.

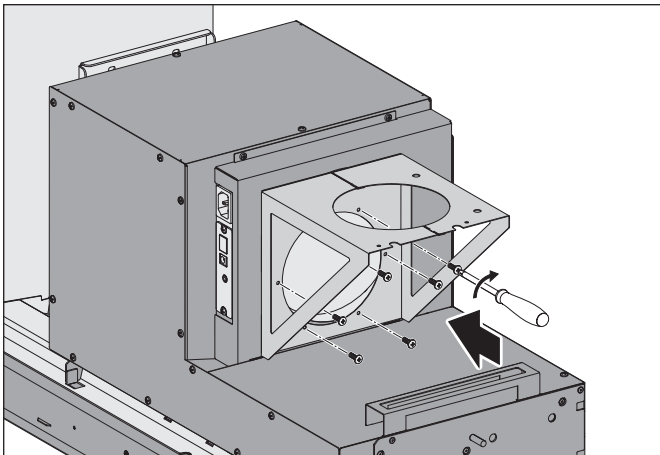


- ☞ Plaats het ventilator-inzetrooster in het afzuigkanaal.

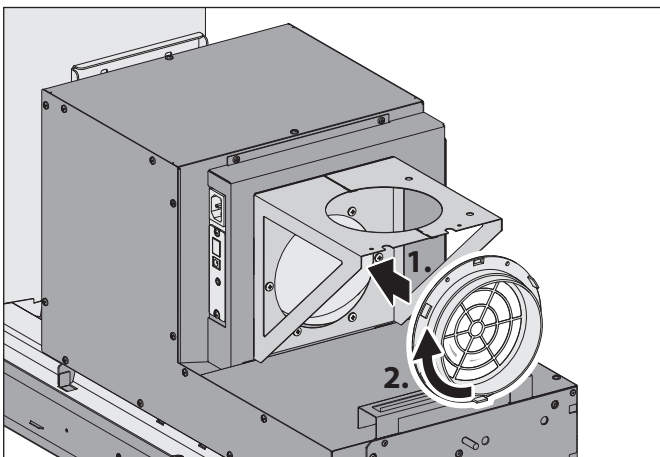


- ☞ Lijn het circulatiefilter uit.
- ☞ Plaats het filter voor het afzuigkanaal.
- ☞ Controleer of het filter correct gepositioneerd is.

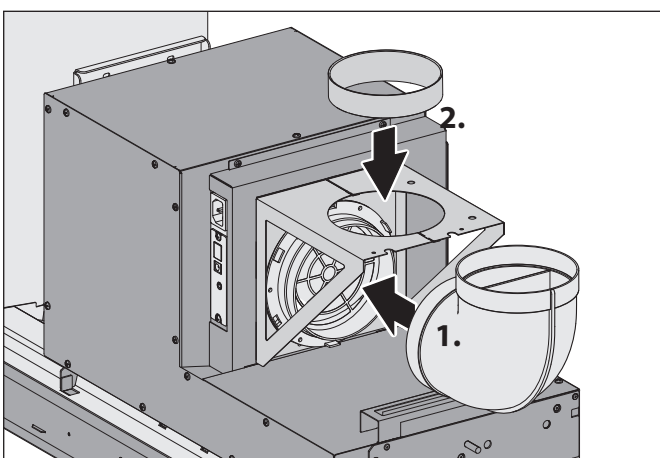
3.5.8 Circulatiefilter permalyt monteren (optioneel)



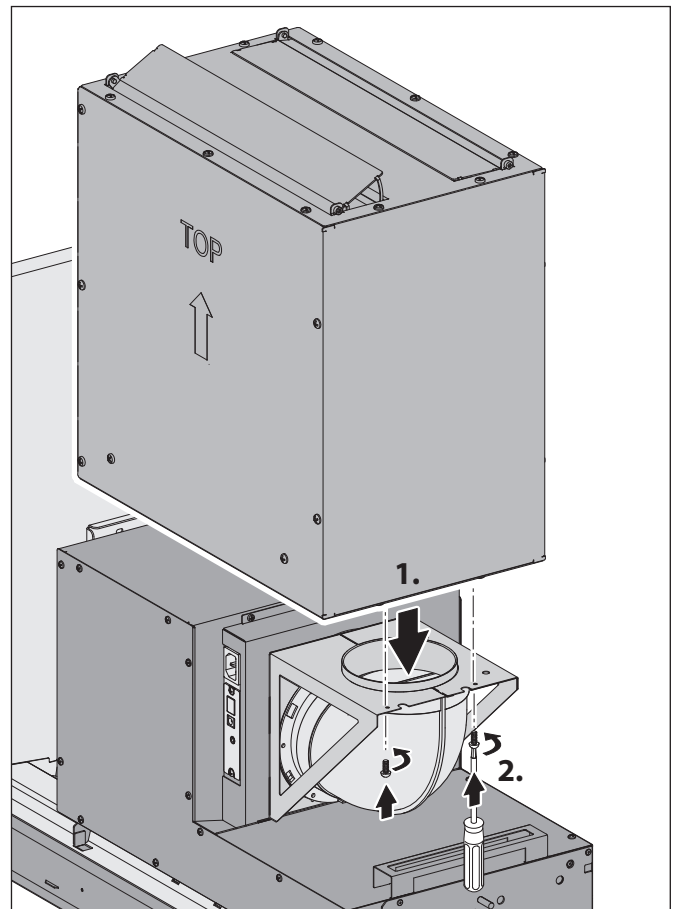
- ☞ Lijn de draagconsole uit.
- ☞ Schroef de montagebeugel voor het afzuigkanaal (plaatschroeven PZ2 3,5 x 6,5 mm).



- ☞ Plaats de roosteraansluiting op de draagconsole.
- ☞ Fixeer de roosteraansluiting door kort rechtsom draaien.



- ☞ Plaats het 90-graden-bochtstuk op roosteraansluiting in de draagconsole.
- ☞ Steek de pijpsectie van bovenaf in het 90-graden-bochtstuk.



- ☞ Lijn het filter uit.
 - ☞ Plaats het filter passend op de draagconsole.
 - ☞ Schroef het filter van onderaf vast op de draagconsole.
 - ☞ Controleer of het filter correct gepositioneerd is.
- ☞ De handleiding van het circulatiefilter permalyt moet in acht genomen worden.

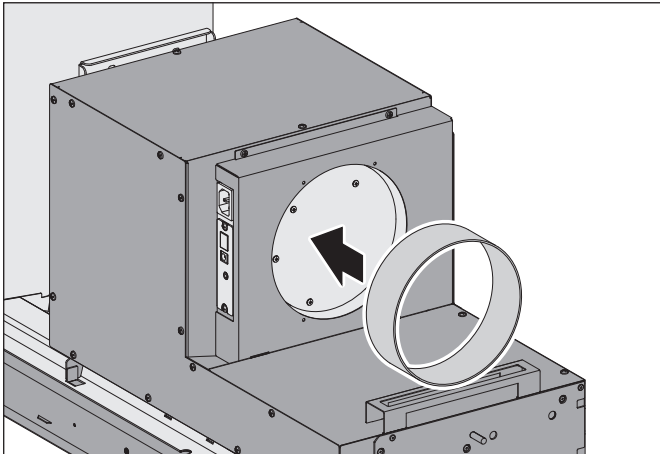
3.5.9 Afzuigleiding aansluiten (bij afzuigmodus)

Het gebruik van het BackFlow-technologie heeft effect op de energiezuinigheid van het apparaat.

⇒ "2.1 Functieprincipe" (pagina 5).

Afzuigmodus zonder BackFlow-technologie

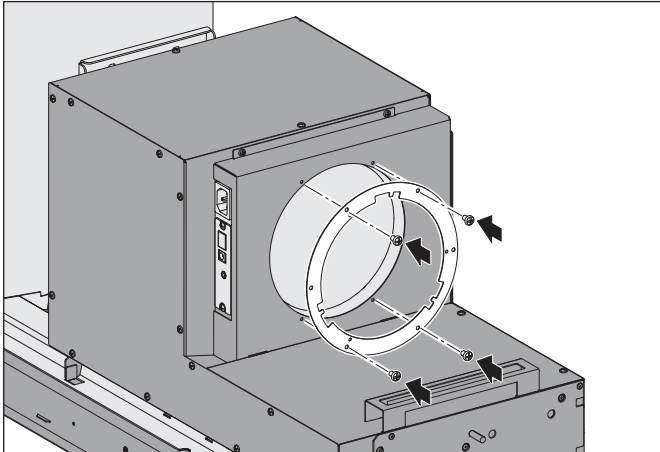
De pijpsectie wordt in het afzuigkanaal gestoken.



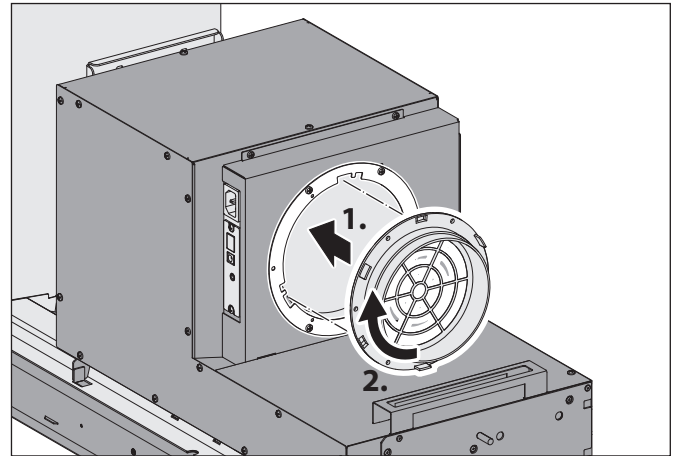
⇒ Plaats de pijpsectie in het afzuigkanaal.

Afzuigmodus met BackFlow-technologie

De pijpsectie wordt niet gebruikt.



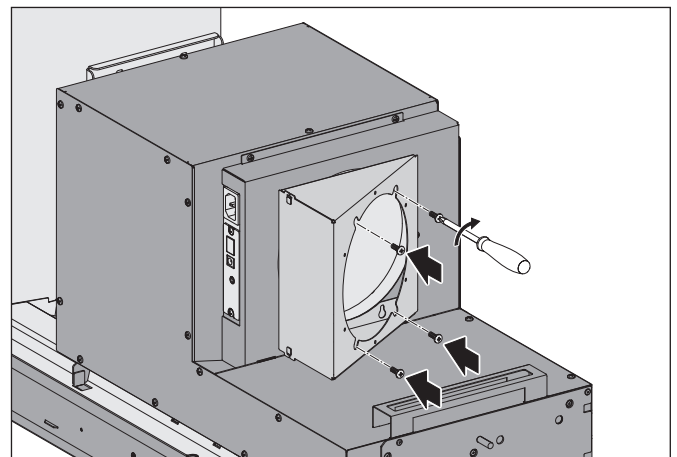
⇒ Schroef de adapterring voor de roosteraansluiting op het afzuigkanaal (plaatschroeven PZ2 3,5 x 6,5 mm).



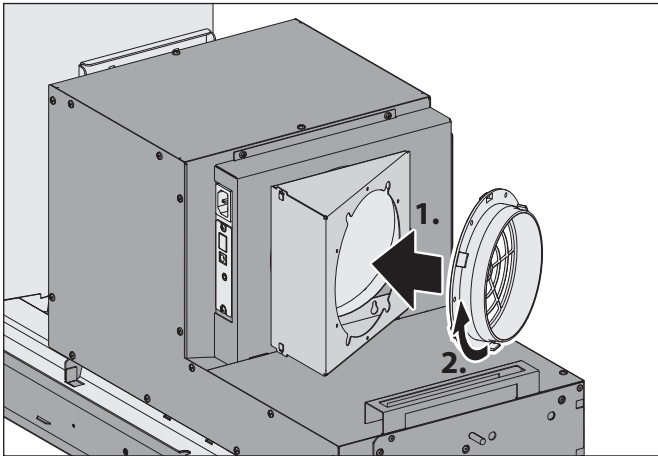
- ⇒ Plaats de roosteraansluiting op de adapterring.
- ⇒ Fixeer de roosteraansluiting door kort rechtson draaien.

Indien nodig kunnen voor het aansluiten van de afzuigleiding de plaatadapter en het 90-graden-bochtstuk op het apparaat worden gemonteerd. Toepassing en positie van de onderdelen zijn afhankelijk van het traject van de afzuigleiding.

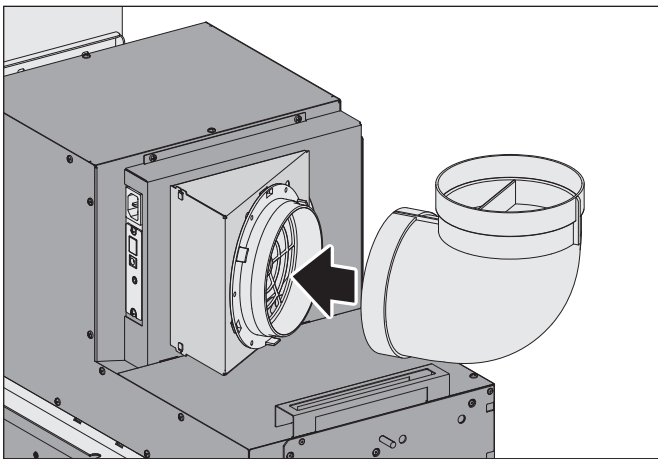
Bij gebruik van de plaatadapter wordt de roosteraansluiting niet op de adapterring maar op de plaatadapter geplaatst.



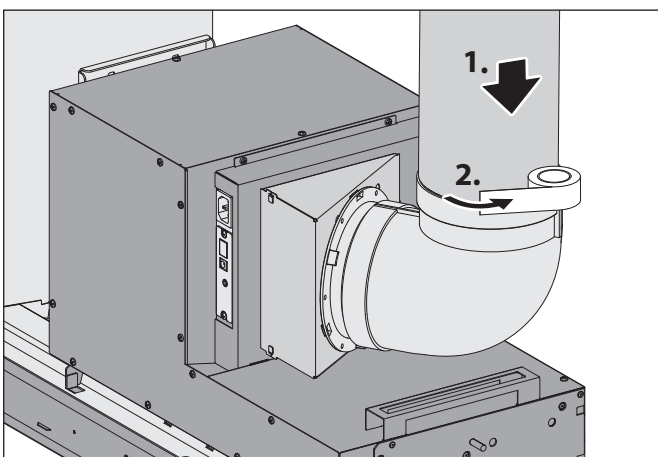
- ⇒ Plaats de plaatadapter, indien nodig, voor de ventilatorafvoer.
- ⇒ Draai de schroeven iets in de ventilatorafvoer (plaatschroeven PZ2 3,5 x 6,5 mm).
- ⇒ Plaats de plaatadapter op de schroeven.
- ⇒ Schroef de plaatadapter vast.



- ☞ Plaats de roosteraansluiting op de plaatadapter.
- ☞ Fixeer de roosteraansluiting door kort rechtsom draaien.



- ☞ Plaats, waar nodig, het 90-graden-bochtstuk op de roosteraansluiting.



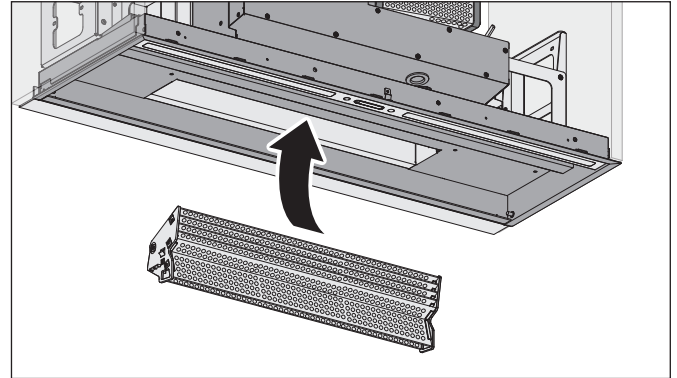
- ☞ Zet de afzuigleiding op het 90-graden-bochtstuk.
- ☞ Plak de overgang tussen afzuigleiding en 90-graden-bochtstuk met afdichttape (accessoire) af.

Alle varianten

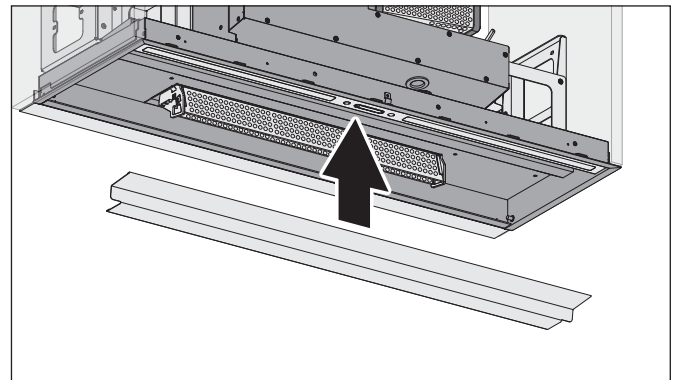
- ☞ Zorg ervoor dat de afzuigleiding correct gemonteerd is.

3.5.10 De Capillar Trap, stootrand en de onderste schaal monteren

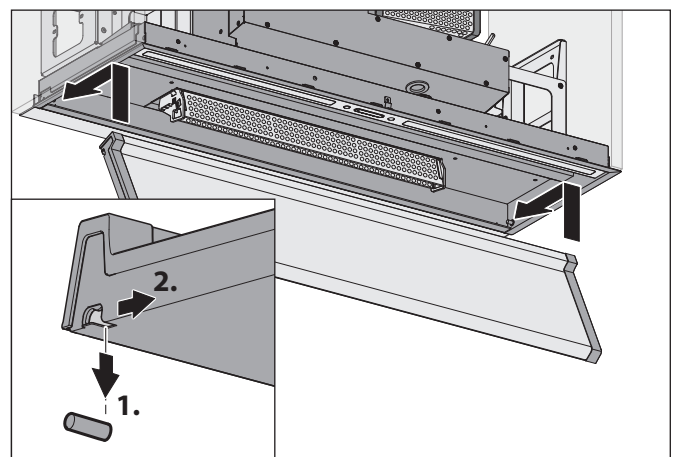
Na de montage moeten de binnenliggende delen er weer ingezet worden.



- ☞ Zet de Capillar Trap met beide handen met een boog in de opnameschacht.
- ☞ Druk de Capillar Trap naar boven tot deze vastklikt.

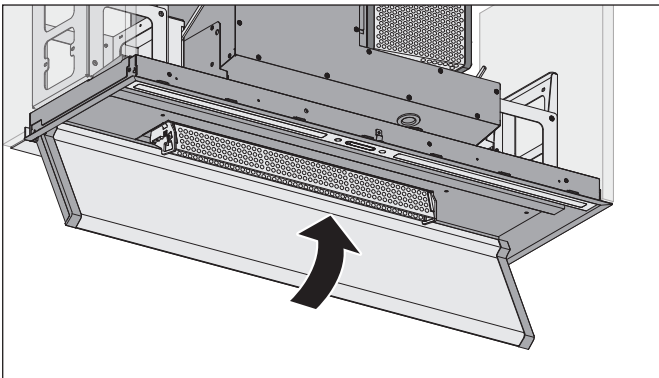


- ☞ Plaats de stootrand op de bovenste schaal.
- ☞ Controleer of de stootrand correct is geplaatst en door de magneten wordt vastgehouden.



- ☞ Plaats de onderste schaal aan de onderkant in het apparaat, tot de geleidingsleuven van de onderste schaal aan beide kanten voor de geleidingspennen staan.
- ☞ Laat de onderste schaal ca. 10 mm zakken.
- ☞ Trek de onderste schaal naar beneden tot deze vastklikt.

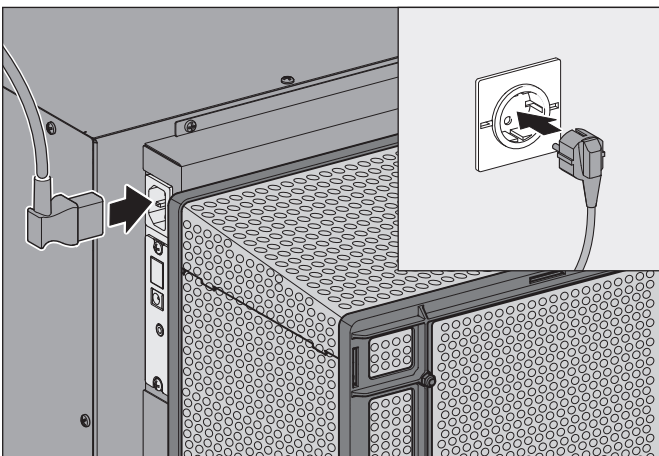
- ☞ Controleer of de onderste schaal optimaal kan worden bewogen.



- ☞ Zwenk de onderste schaal naar boven tot de twee sluitmagneten hoorbaar aansluiten.

3.5.11 Elektrische voeding aansluiten

- ☞ Let op de aangegeven spanning op het typeplaatje.



- ☞ Steek de stekker van de aansluitkabel in het apparaat.
- ☞ Steek de andere kant van de aansluitkabel in het stopcontact.
- ☞ Leg de kabel zo, dat deze niet kan worden geknikt, bekneld kan raken of kan worden beschadigd of bij het vervangen van de filtervulling in de weg zit.
- ☞ Zorg ervoor dat na de montage de mogelijkheid bestaat, alle polen van het apparaat van de elektrische voeding te scheiden.

Het apparaat is bedrijfsklaar.

3.5.12 Controle en inbedrijfstelling uitvoeren

⚠ ATTENTIE!

Gevaar voor stelingen door vocht in het apparaat!

Wanneer het apparaat van een koude naar een warme omgeving gebracht wordt, kan er aan de binnenkant vocht neerslaan.

- ☞ Wacht 2-3 uur, voordat u het apparaat in bedrijf neemt.

- ☞ Verwijder eventueel beschermfolie van het apparaat.
- ☞ Controleer of de netstekker vrij toegankelijk is of dat er een scheidingsinrichting met alle polen (minstens 3 mm contactopening) aanwezig is.
- ☞ Controleer of de net- en elektroaansluitkabel niet geknikt, bekneld geraakt of beschadigd zijn.
- ☞ Zorg ervoor dat de hoekstrip verwijderd kan worden.
- ☞ Zorg ervoor dat het gedeelte achter het front te allen tijde toegankelijk is (b.v. door een verwijderbare afdekking).
- ☞ Controleer of de ventilatie-uitgangen niet gesloten of afgedekt zijn.

Bij apparaten voor luchtcirculatiemodus:

- ☞ zorg ervoor, dat de ventilatiesleuven vrij zijn.
- ☞ Zorg ervoor dat het circulatiefilter te allen tijde toegankelijk is.
- ☞ Stel vast dat de beschermfolies worden verwijderd.
- ☞ Controleer de correcte werking van het apparaat.
 - ⇒ "4. Bediening" (pagina 25).

4. Bediening

4.1 Veiligheidsinstructies voor de bediening

⚠ WAARSCHUWING!

Gevaar door veronachtzaming van de bedieningsinstructies!

Dit hoofdstuk bevat belangrijke informatie voor het veilig bedienen van het apparaat.

- ☞ Lees dit hoofdstuk voordat u het apparaat bedient zorgvuldig door.
- ☞ Volg de veiligheidsinstructies op.

- Bediening alleen door geautoriseerde gebruikers.
⇒ "1.2 Geautoriseerde doelgroepen" (pagina 4).
- Geen bediening door kinderen onder de 8 en personen, die gevaren bij het omgaan met het apparaat niet in kunnen schatten.
- Gebruik het apparaat niet in geval van brand of acuut brandgevaar (bijv. gasreuk).
- Gaswerking alleen met een korte gasvlam (niet tot over de rand van de bodem van de pan). Open vuur kan het apparaat beschadigen en branden veroorzaken.
- Flambeer niet onder het apparaat. Brandgevaar.
- Frituur niet onder het apparaat zonder continu toezicht.
- Bij gebruik kunnen de kookplaat en andere delen die aangeraakt kunnen worden zeer heet worden. Er bestaat verbrandingsgevaar.
- Vetresten moeten worden verwijderd. Vetresten zijn een brandrisico.
- Geen vocht in het apparaat.
 - Druppels of spatwater moeten worden voorkomen.
 - Houder met vloeistoffen (b.v. vazen, flessen) mogen niet op het apparaat gezet worden.
- Geen hindering van de luchtstroom.
- Geen hindering van het luchtkanaal aan de onderkant van het apparaat.
- Gebruik het apparaat alleen met geplaatste Capillar Trap en gesloten onderste schaal.
- Bij luchtcirculatiemodus:
Geen afdekking van de ventilatie-uitgangen (b.v. glazen/ borden op of voor de ventilatiesleuven). Uitstromende lucht moet ongehinderd door de ventilatiesleuven kunnen ontsnappen, anders kan opstopping ontstaan. Wanneer de kookdampen niet meer weg kunnen trekken, bestaat brandgevaar.
- Bij afzuigmodus:
er moet voor voldoende toevoer van frisse lucht gegarandeerd zijn.

Maatregelen voor een voldoende toevoer van frisse lucht:

- ☞ Open de ramen.
- ☞ Open de deuren.
- ☞ Zorg ervoor, dat de raamcontactschakelaar(s) en wandkast geïnstalleerd en klaar voor gebruik zijn.
- ☞ Bij ruimteluchtafhankelijke branders (b.v. rookkanaal) binnen één en dezelfde luchtmassa:
Zorg ervoor dat de voorgeschreven veiligheidsvoorziening werkt.

Oliën en vetten hebben verschillende rookpunten.

Het rookpunt is de temperatuur waarbij een duidelijk zichtbare rookontwikkeling boven verhitte olie of vet ontstaat. De rook kan zich aan meubels, aan de keukenkastjes of aan het plafond afzetten.

- ☞ Let op het rookpunt van de gebruikt olie of vet. Gegevens daartoe ontvangt u van de desbetreffende fabrikant.

Wanneer u het apparaat inschakelt en een ongewoon hoog ventilatorgeruis hoorbaar is:

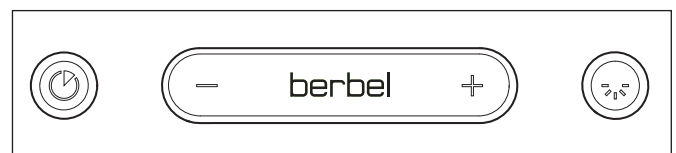
- ☞ Reinig het apparaat.
- ☞ Let op de richtlijnen voor de reiniging.
⇒ "5. Reiniging" (pagina 28).

Wanneer u het apparaat inschakelt en een geur ruikbaar is:

- ☞ Vervang de filtervulling.
- ☞ Let op de richtlijnen voor het vervangen van de filtervulling.
⇒ "6.2.2 Filtervulling vervangen (bij luchtcirculatiemodus)" (pagina 31).

4.2 Apparaat bedienen

Het apparaat wordt via het bedieningspaneel gestuurd.



Door het indrukken van een toets wordt de overeenkomstige functie uitgevoerd.

Toets	Functie
	Nalooptest
	UIT, vermogensniveau verlagen
	AAN, vermogensniveau verhogen
	Kookplaatverlichting

Toets	Functie
+	<p>Het apparaat is uitgeschakeld. ☞ 1x knop indrukken. Het apparaat wordt ingeschakeld op vermogensniveau 1.</p> <p>Het apparaat is uitgeschakeld. ☞ Toets 2 seconden indrukken. Het apparaat wordt ingeschakeld op vermogensniveau Power.</p> <p>Het apparaat is ingeschakeld. ☞ 1x knop indrukken. Het apparaat wordt een vermogensniveau hoger geschakeld.</p>
=	<p>Het apparaat is ingeschakeld op vermogensniveau 2 of 3. ☞ 1x knop indrukken. Het apparaat wordt een vermogensniveau lager geschakeld.</p> <p>Het apparaat is ingeschakeld op vermogensniveau 2 of 3. ☞ Toets 2 seconden indrukken. Het apparaat schakelt uit of de automatische naloopfunctie start.</p> <p>Het apparaat is ingeschakeld op vermogensniveau 1. ☞ 1x knop indrukken. Het apparaat schakelt uit of de automatische naloopfunctie start.</p>

Het actieve vermogensniveau wordt weergegeven door het oplichten van de LED's onder de knoppen:

- 1 LED brandt = vermogensniveau 1
- 2 LED's branden = vermogensniveau 2
- 3 LED's branden = vermogensniveau 3
- 3 LED's gaan na elkaar branden = vermogensniveau Power

4.2.1 Normaal bedrijf

⚠ WAARSCHUWING!

Brandgevaar door vetresten!

Wanneer het apparaat werkt, hopen zich in en aan het apparaat vetresten op, die licht ontvlambaar zijn.

- ☞ Reinig het apparaat deugdelijk.
- ➔ "5. Reiniging" (pagina 28).

Voor een optimaal rendement bij het verwijderen van kookdampen:

- ☞ Schakel het apparaat 1-2 minuten vóóordat u begint met koken in. Zo kan de stroming worden opgebouwd en worden de dampen snel afgevoerd.
- ☞ Om de kookdampen efficiënt op te vangen, gebruikt u bij intensief koken de achterste kookzones.
- ☞ Schakel tijdens het koken naar een vermogensniveau dat past bij de intensiteit van de kookdampen:
 - Vermogensniveau 1 – laagste ventilatorcapaciteit – bij het warm houden van voedsel.
 - Vermogensniveau 2 – middelste ventilatorcapaciteit – bij koken op één kookzone.
 - Vermogensniveau 3 – hoge ventilatorcapaciteit – bij koken op verschillende kookzones.
- ☞ Wanneer de intensiteit van de kookdampen niet afneemt, schakelt u naar een hoger vermogensniveau.
- ☞ Schakel bij het aanbraden naar het vermogensniveau Power. Na 6 minuten schakelt het apparaat automatisch terug naar vermogensniveau 3. Om het vermogensniveau power continu te activeren moet de betreffende toets nog een keer worden ingedrukt. Het apparaat schakelt dan niet terug.
- ☞ Zorg voor een regelmatige toevoer van frisse lucht.
- ☞ Gebruik het apparaat ook voor het verminderen van andere storende geuren. Bijvoorbeeld van:
 - Uien en knoflook
 - Oven, magnetron of stoomoven
 - Fondue en raclette
- ☞ Schakel na het koken de naloopfunctie in.
- ☞ Schakel het apparaat na gebruik uit. Is de automatische naloopfunctie geactiveerd, start de nalooptijd (10 minuten) automatisch op vermogensniveau 1.

Bij gebruik van de BackFlow-technologie wordt, als een vermogensniveau actief is, een zwakke luchtstroom uit het luchtkanaal aan de onderkant van het apparaat naar de voorste luchtinlaat geleid. Deze luchtcirculatie is gewenst. Het luchtkanaal aan de onderkant van het apparaat mag nooit worden gesloten.

Na 12 uur zonder bediening schakelt het apparaat (incl. verlichting) automatisch uit.

4.2.2 Kookplaatverlichting

De kookplaatverlichting is uitgerust met een energiebesparende LED-verlichting. De verlichting kan altijd en onafhankelijk van de ventilator gebruikt worden.

Verlichting in-/uitschakelen

Toets	Functie
	1x toets indrukken om de kookplaatverlichting in- of uit te schakelen.

Verlichting dimmen

Toets	Functie
	<ul style="list-style-type: none"> Houd de toets ingedrukt om het dimmen te starten. Laat de toets los wanneer de gewenste helderheid is bereikt. Na het uit- en inschakelen van de verlichting is de helderheid weer 100%.

Kleurtemperatuur instellen

Toets	Functie
	<ul style="list-style-type: none"> 1x toets aanraken. Toets binnen een halve seconde opnieuw aanraken en vasthouden, om de kleurendoorloop te starten. De kookplaatverlichting wordt ingeschakeld, de kleurendoorloop start.
	<ul style="list-style-type: none"> Toets loslaten, als de gewenste kleurtemperatuur is bereikt. De kleurendoorloop stopt, de geselecteerde kleurtemperatuur wordt opgeslagen.

4.2.3 Naloopfunctie

Het apparaat beschikt over een naloopfunctie. Als deze functie wordt gebruikt, blijft het apparaat na uitschakelen nog 10 minuten doorwerken.

Bij de luchtcirculatiemodus is het gebruik van de naloopfunctie noodzakelijk, opdat het apparaat de resterende geurtjes op kan nemen. Door het gebruik van de naloopfunctie wordt de levensduur van de filtervulling verhoogd. De filtervulling moet regelmatig vernieuwd worden.





De naloopfunctie kan handmatig of automatisch ingeschakeld worden. In de leveringstoestand is de automatische naloopfunctie geactiveerd.

Toets	Functie
	<p><i>Automatisch</i> Het apparaat is ingeschakeld op vermogensniveau 1.</p> <ul style="list-style-type: none"> 1x knop indrukken. <ul style="list-style-type: none"> Het apparaat schakelt uit. De nalooptijd (10 minuten) start automatisch op vermogensniveau 1. De knop van vermogensniveau 1 brandt. <p>Als de knop nog een keer wordt ingedrukt, schakelt het apparaat volledig uit.</p>
	<p><i>Handmatig</i> Het apparaat is ingeschakeld, een willekeurig vermogensniveau is geselecteerd.</p> <ul style="list-style-type: none"> 1x knop indrukken. <ul style="list-style-type: none"> De nalooptijd start op het geselecteerde vermogensniveau en schakelt na 10 minuten uit. Als het vermogensniveau Power is geselecteerd, schakelt het apparaat na 6 minuten automatisch terug naar vermogensniveau 3. De knop van het actieve vermogensniveau knippert. <p>Als de knop nog een keer wordt ingedrukt, stopt de naloopfunctie.</p>
 	<p><i>Automatische of handmatige instelling</i> Het apparaat is uitgeschakeld.</p> <ul style="list-style-type: none"> Toets langer dan 10 seconden indrukken en ingedrukt houden. <ul style="list-style-type: none"> Alle toetsen knipperen. Toetsen tegelijkertijd indrukken. <ul style="list-style-type: none"> Als de toets continu brandt, is de automatische naloopfunctie geactiveerd. Als de toets niet brandt, is de handmatige naloopfunctie geactiveerd.






4.2.4 AutoRun

Apparaten die met de AutoRun-module zijn uitgerust, starten automatisch als de kookplaat wordt ingeschakeld. Bij uitschakelen van de kookplaat schakelt het apparaat over naar de naloopfunctie en schakelt daarna uit.

Toets	Functie
	<p><i>AutoRun-automaat instellen</i> Het apparaat is uitgeschakeld.</p> <p> Toets langer dan 10 seconden indrukken en ingedrukt houden.</p> <ul style="list-style-type: none"> Alle toetsen knippen.
	<p> Toetsen tegelijkertijd indrukken.</p> <ul style="list-style-type: none"> Als de toets continu brandt, is de AutoRun-automaat geactiveerd. Als de toets niet brandt, is de AutoRun-automaat niet geactiveerd.

4.2.5 Controle-indicatie filtervulling

Het apparaat is uitgerust met een controle-indicatie om aan het vervangen van de filtervulling te herinneren. Als er geen circulatiefilter gebruikt wordt, heeft de controle-indicatie geen betekenis. De controle-indicatie knippert na elke 1000 bedrijfsuren van de ventilator. Door de controle-indicatie uit te schakelen, wordt de urenteller opnieuw gestart.

Toets	Functie
	<p>Na het uitschakelen knippert de knop 2 minuten: De filtervulling moet vervangen worden.  "6.2.2 Filtervulling vervangen (bij luchtcirculatiemodus)" (pagina 31).</p> <p>Wanneer de filtervulling vervangen is:  Knop indrukken (> 1 sec.). De urenteller start opnieuw, de knipperweergave wordt uitgeschakeld.</p>



5. Reiniging

5.1 Veiligheidsinstructies voor de reiniging

WAARSCHUWING!

Gevaar door veronachtzaming van de reinigingsinstructies!

Dit hoofdstuk bevat belangrijke informatie voor het veilig reinigen van het apparaat.

-  Lees dit hoofdstuk voordat u het apparaat reinigt zorgvuldig door.
-  Volg de veiligheidsinstructies op.

- Reiniging alleen door geautoriseerde gebruikers.
⇒ "1.2 Geautoriseerde doelgroepen" (pagina 4).
- Geen reiniging door kinderen onder de 8 en personen, die gevaren bij het omgaan met het apparaat niet in kunnen schatten.
- Na het gebruik kunnen de kookplaat en andere delen die aangeraakt kunnen worden nog heet zijn. Er bestaat verbrandingsgevaar.
- Vetresten moeten worden verwijderd. Vetresten zijn een brandrisico.
- Bij intensief koken op de voorste kookzones kan vocht zich afzetten op de fronten van de kasten. Het vocht moet na het koken altijd worden verwijderd, om schade aan de keukenelementen te vermijden.

Het apparaat moet regelmatig worden gereinigd:

- Bedieningspaneel, oppervlak, bovenste schaal, stootrand en onderste schaal na iedere maaltijdbereiding.
- De Capillar Trap bij dagelijks gebruik uiterlijk na drie weken.
- De fronten van de kasten boven het apparaat na elk gebruik van de voorste kookzones.

5.2 Reinigingsmaatregelen

Het apparaat zuigt vuildeeltjes (b.v. vet- en oliedeeltjes) met de lucht uit de ruimte aan. In de bovenste schaal, aan de stootrand, in de onderste schaal en in de Capillar Trap worden de vuildeeltjes afgescheiden en verzameld.

Voor elke reiniging:

- ☞ Schakel het apparaat uit.
- ☞ Zorg ervoor dat de kookplaat en andere delen die aangeraakt kunnen worden zijn afgekoeld.

⚠ ATTENTIE!

Gevaar voor beschadigingen door ondeskundige reiniging!

Voorwerpen met scherpe randen, schuurmiddelen of ongeschikte reinigingsmiddelen kunnen het apparaat beschadigen.

De volgende reinigingsmiddelen zijn niet geschikt en mogen niet worden gebruikt:

- Aceton
- Trichlorethyleen
- Oplossingen op nitro-basis (bijv. een nitro-oplossing)
- Kunstharsverdunding
- Schuurmiddelen
- Silicoonhoudende polijstmiddelen
- Oliehoudende polijstmiddelen
- Was
- Waterdamp
- Op gecoate oppervlakken: microvezeldoek
- ☞ Houd voorwerpen uit de buurt, die het apparaat kunnen bekrassen (b.v. ringen).
- ☞ Gebruik milde huishoudreinigingsmiddelen (bijv. alkalivrije, ph-neutrale allesreiniger).
- ☞ Gebruik een zachte, vochtige doek.
- ☞ Reinig zonder veel druk uit te oefenen.

- 📖 De aanwijzingen en gegevens op de reinigingsmiddelen moeten in acht genomen worden.

Bedieningspaneel

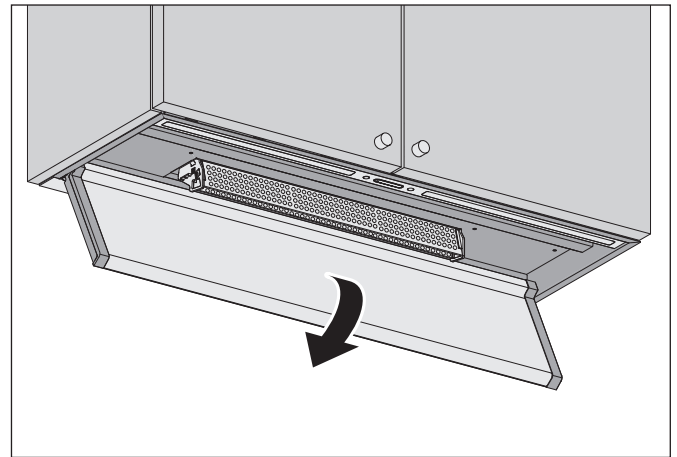
- ☞ Reinig het bedieningspaneel met een niet-pluizende, licht vochtige doek (b.v. een microvezeldoek).
- ☞ Wrijf het bedieningspaneel droog met een niet-pluizende, zachte doek.

Oppervlakken

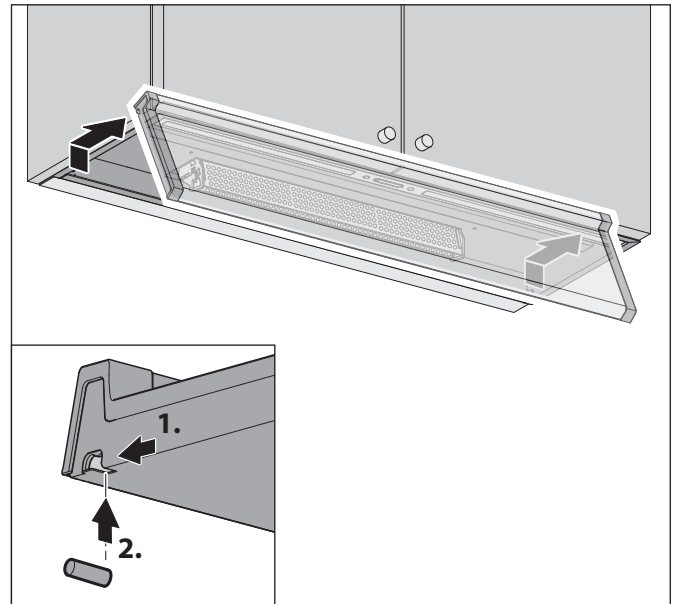
- ☞ Reinig de oppervlakken met een zachte, vochtige doek en een mild huishoudreinigingsmiddel.
- ☞ Wrijf de oppervlakken met een zachte doek droog.

Onderste schaal

De onderste schaal wordt door twee zijdelingse haakjes in het apparaat gehouden.



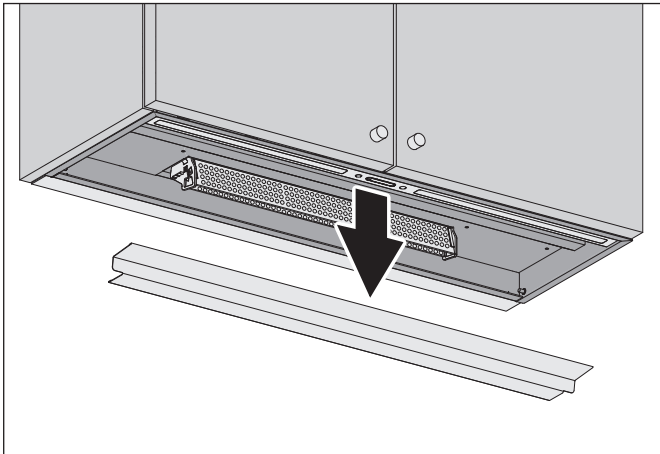
- ☞ Klap de onderste schaal omlaag.



- ☞ Druk de onderste schaal omhoog.
- ☞ Trek de onderste schaal aan de zijkant met beide handen ca. 10 mm naar voren.
- ☞ Til de onderste schaal eruit.
- ☞ Reinig de onderste schaal met een zachte, vochtige doek of in de afwasmachine.
- ☞ Wrijf de onderste schaal met een zachte doek droog.

Bovenste schaal en stootrand

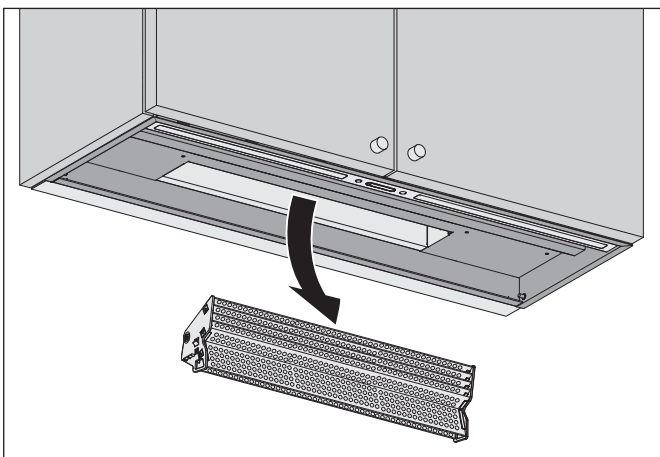
De bovenste schaal is vast met het apparaat verbonden. De stootrand is geplaatst en wordt door magneten in het apparaat vastgehouden.



- ☞ Trek de stootrand van de bovenste schaal af.
- ☞ Reinig de bovenste schaal met een zachte, vochtige doek.
- ☞ Reinig de stootrand, bijv. in de afwasmachine.
- ☞ Controleer of de stootrand helemaal droog is.
- ☞ Wrijf de bovenste schaal droog met een zachte doek.

Capillar Trap

De Capillar Trap is aangebracht en wordt door een borging aan de zijkant in het apparaat gehouden.



- ☞ Pak de Capillar Trap met beide handen aan de zijkanten vast.
- ☞ Trek de Capillar Trap in een boog eruit.
- ☞ U kunt de Capillar Trap bijv. in de afwasmachine reinigen.
- ☞ Reinig de vlakken en randen op de opnameschacht van de Capillar Trap met een zachte, vochtige doek.
- ☞ Zorg ervoor dat de Capillar Trap helemaal droog is.

Na de reiniging moeten de binnenliggende delen er weer ingezet worden.

- ⇒ "3.5.10 De Capillar Trap, stootrand en de onderste schaal monteren" (pagina 23).

6. Reparaties

6.1 Veiligheidsinstructies voor het uitvoeren van reparaties

⚠ WAARSCHUWING!

Gevaar door veronachtzaming van de onderhoudsinstructies!

Dit hoofdstuk bevat belangrijke informatie voor het veilig onderhouden en repareren van het apparaat.

- ☞ Lees dit hoofdstuk voordat u het apparaat onderhoudt zorgvuldig door.
- ☞ Volg de veiligheidsinstructies op.
- ☞ Voer het onderhoud en de reparaties uit zoals is beschreven.

- Reparatiewerkzaamheden alleen door gekwalificeerd, deskundig personeel.
 - ⇒ "1.2 Geautoriseerde doelgroepen" (pagina 4).
- Elektrotechnische werkzaamheden alleen laten uitvoeren door gekwalificeerde elektromonteurs.
 - ⇒ "1.2 Geautoriseerde doelgroepen" (pagina 4).
- Reparaties alleen door geautoriseerde gebruikers.
 - ⇒ "1.2 Geautoriseerde doelgroepen" (pagina 4).
- Geen reparaties door kinderen onder de 8 en personen, die gevaren bij het omgaan met het apparaat niet in kunnen schatten.
- Bij werkzaamheden op hoogte moet u letten op een stabiele stand (b.v. een stabiele keukentrap).
- De kookplaat en andere delen die aangeraakt kunnen worden moeten afgekoeld zijn.
- De ventilatorbehuizing mag nooit geopend worden.

6.2 Onderhoud

6.2.1 Lampen vervangen

Het apparaat is voorzien van een onderhoudsvrije LED-verlichting. Wanneer er sprake is van een storing:

- ☞ Neem contact op met uw dealer of de klantenservice.

6.2.2 Filtrervulling vervangen (bij luchtcirculatiemodus)

Geurtjes worden door de filtrervulling in het circulatiefilter gebonden. De geurloze, gereinigde lucht wordt weer naar de ruimte geleid.

Circulatiefilters zijn maximaal twee jaar onderhoudsvrij. Daarna met de filtrervulling regelmatig vernieuwd worden.

Vervangingsintervallen

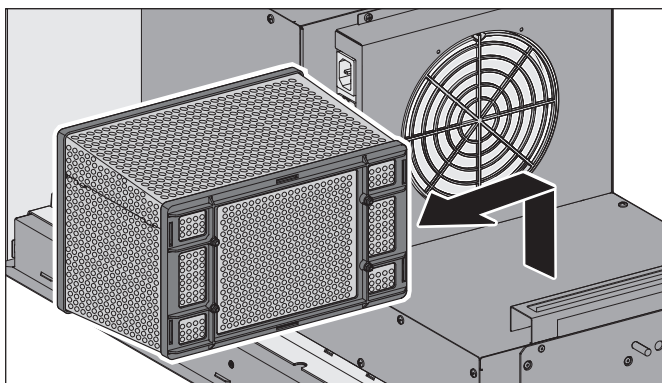
- Als de controle-indicatie knippert - elke 1000 bedrijfsuren van de ventilator.
 - ⇒ "4.2.5 Controle-indicatie filtrervulling" (pagina 28).
- Bij geuren in de uitstromende lucht.
- Bij dagelijks gebruik uiterlijk na 24 maanden.
- Bij af-en-toe-gebruik uiterlijk na 36 maanden.

⚠ ATTENTIE!

Gevaar voor materiële schade door vallende delen!

Bij werkzaamheden aan het apparaat kunnen delen van het apparaat of werktuigen vallen en tot schade aan keukenelementen leiden.

- 🔧 Bescherm de afgekoelde kookplaat en andere vlakken in het kookgedeelte (b.v. met dik karton).
- 🔧 Verplaats onderdelen van het apparaat met grote voorzichtigheid.



- 🔧 Til het filter minimaal 30 mm op.
- 🔧 Neem het filter naar voren uit het apparaat.
- 📄 Het verwisselen van de filtrervulling wordt uitgevoerd zoals in de desbetreffende handleiding wordt beschreven.
- 🔧 Vervang de filtrervulling.
- 🔧 Reinig het filter van buiten (b.v. door afzuigen met een stofzuiger).
- 🔧 Plaats het filter terug.
 - ⇒ "3.5.7 Circulatiefilter BUF 125 + monteren" (pagina 20).

6.3 Verhelpen van storingen

Mogelijke storingen worden hieronder als volgt beschreven:
Beschrijving van de storing.

- Mogelijke oorzaak.
 - 🔧 Oplossing.

Ventilator en verlichting werken niet.

- Geen stroomtoevoer.
 - 🔧 Controleer of de netschakelaar (op alle polen) aangesloten is.
 - 🔧 Schakel de netschakelaar in.
- De zekering is geactiveerd of is defect.
 - 🔧 Controleer of de zekering gereageerd heeft.
 - 🔧 Wanneer u over een automatische zekering beschikt, schakelt u de automatische zekering in.
 - 🔧 In geval van andere zekeringstypes neemt u contact op met een elektricien.

Ventilator werkt niet.

- Het apparaat is niet ingeschakeld.
 - 🔧 Controleer alle vermogensniveaus.
 - ⇒ "4.2.1 Normaal bedrijf" (pagina 26).
- Het apparaat is aangesloten op een raamcontactschakelaar en het raam is gesloten.
 - 🔧 Open het raam.
- Het apparaat is op een veiligheidsinrichting aangesloten. De veiligheidsinrichting herkent een kritische onderdruk.
 - 🔧 Open een raam.
 - 🔧 Wacht tot de luchtdruk weer normaal is.

Verlichting werkt niet.

- De software van het apparaat moet opnieuw worden opgestart.
 - 🔧 Onderbreek de elektrische voeding ca. 10 seconden.
- Lamp is defect.
 - 🔧 Neem contact op met uw dealer of de klantenservice.

Slecht vermogen van het apparaat.

- Het circulatiefilter is dichtgeslibd.
 - 🔧 Vervang de filtrervulling van het circulatiefilter.
 - ⇒ "6.2.2 Filtrervulling vervangen (bij luchtcirculatiemodus)" (pagina 31).
- De afzuigleiding werd ondeskundig aangesloten of verplaatst.
 - 🔧 Neem contact op met uw dealer of de klantenservice.
- Bij apparaten met luchtcirculatiemodus ontbreken voldoende ventilatiemogelijkheden.
 - 🔧 Controleer of er ventilatiesleuven (b.v. roestvrijstalen afdekrooster) aanwezig zijn en of deze vrij en groot genoeg (doorsnede groter dan 300 cm²) zijn.

Geurvorming tijdens het bedrijf.

- De filtrervulling is opgebruikt.
 - 🔧 Vervang de filtrervulling.
 - ⇒ "6.2.2 Filtrervulling vervangen (bij luchtcirculatiemodus)" (pagina 31).

Kookdampen zetten zich aan meubels, keukenkastjes of het plafond af.

- Rookontwikkeling door het verhitten van oliën en vetten met te hoge temperatuur.
 - ☞ Let op het rookpunt van de gebruikte olie of vet. Gegevens daartoe ontvangt u van de desbetreffende fabrikant.

Vocht in het apparaat.

- Er zijn druppels of spatwater in het apparaat binnengedrongen.
- Er is vloeistof (b.v. uit vazen, flessen op het apparaat) in het apparaat binnengedrongen.
 - ☞ Onderbreek meteen de stroomtoevoer door de zekering te verwijderen.
 - ☞ Zorg ervoor dat de stroomtoevoer van het apparaat niet per ongeluk opnieuw ingeschakeld wordt. Laat bijv. iemand opletten dat niemand de zekering inschakelt.
 - ☞ Zorg ervoor dat er verder geen vloeistoffen in het apparaat binnendringen kunnen.
 - ☞ Laat het apparaat drogen.
 - ☞ Laat het apparaat door gekwalificeerd personeel controleren en repareren voordat u het apparaat opnieuw gebruikt.

Wanneer een storing niet verholpen kan worden:

- ☞ Neem contact op met uw dealer of de klantenservice.

7. Demontage

⚠ WAARSCHUWING!

Levensgevaar door elektrische schokken!

- Het aanraking van spanningvoerende onderdelen kan tot elektrische schokken, verbrandingen of de dood leiden.
- ☞ Onderbreek de voedingsspanning van het apparaat op alle polen.
 - ☞ Zorg dat de voedingsspanning tijdens de volgende werkzaamheden onderbroken is en blijft.

⚠ WAARSCHUWING!

Verwondingsgevaar door ondeskundig gebruik!

- De grootte en het gewicht van het apparaat vergen bij het wegnemen ervan veel kracht. Wanneer het apparaat valt, is ernstig letsel mogelijk.
- ☞ Haal het apparaat er met twee personen af.
 - ☞ Zorg voor een veilige standplaats bij het wegnemen.
 - ☞ Zorg ervoor, dat er verder geen personen in de werkzone aanwezig zijn.

⚠ ATTENTIE!

Gevaar voor materiële schade door ondeskundig gebruik!

- De grootte en het gewicht van het apparaat vergen bij het wegnemen ervan veel kracht. Wanneer het apparaat valt, kunnen het apparaat, keukenmeubels en andere voorwerpen beschadigd raken.
- ☞ Dek de afgekoelde kookplaat af.
 - ☞ Houd het montagegedeelte vrij.

- ☞ Trek de netstekker eruit.
- ☞ Haal de aanwezige aansluitkabels van de accessoires af.

Bij afzuigmodus:

- ☞ Verwijder de afzuigleiding.

Bij luchtcirculatiemodus:

- ☞ Verwijder het filter.

- ☞ Neem de onderste schaal en de Capillar Trap uit.
- ☞ Maak de hoekstrip los uit de borgklemmen aan de body van de kap.
- ☞ Verwijder de fixeerschroeven onder uit de body van de kap.
- ☞ Houd de body van de kap van onderen vast.
- ☞ Maak de body van de kap los uit de bevestigingsconsolen door de hendels omlaag te drukken.

Wanneer de hendels niet bereikbaar zijn:

- ☞ Draai de tapbouten (niet inbegrepen) parallel in de gaten van de fixeerschroeven. Daardoor wordt de body van de kap omlaag geduwd.

- ☞ Zet de body van de kap op een stevige en beschermende ondergrond.
- ☞ Schroef de bevestigingsconsolen eraf.

Indien aanwezig:

- ☞ Schroef de montagehulpframes eraf.

Indien aanwezig:

- ☞ Demonteer het inbouwframe.

8. Verwerking van afvalstoffen

8.1 Verpakking afvoeren

ATTENTIE!

Gevaar voor milieuschade door niet-vakkundig afvoeren van de verpakking!

- ☞ Geef de verpakking niet met het normale huisvuil mee.
- ☞ Voer de verpakking af voor een vakkundige, milieuvriendelijke recycling.

De verpakking dient als bescherming voor transportschade. Alleen de originele verpakking garandeert voldoende bescherming tijdens het transport.

- ☞ Bewaar de verpakking op een plek die voor kinderen niet toegankelijk is.

Het verpakkingsmateriaal is vanuit milieuvriendelijk oogpunt gekozen en is vervaardigd van recyclebare materialen. Het verpakkingsmateriaal kan na gebruik in de kringloop van grondstoffen terugkeren. Daardoor kunnen waardevolle grondstoffen gespaard blijven.

- De buitenverpakking is van karton.
- Het vulmateriaal en de inzetstukken zijn van karton of polyethyleen (PE).
- De beschermfolies en zakjes zijn van polyethyleen (PE).
- ☞ Verwijder de verpakking op milieuvriendelijke wijze als gescheiden materialen.



8.2 Apparaat afvoeren

⚠ ATTENTIE!

Gevaar voor milieuschade door niet-vakkundig afvoeren van het apparaat!

Het apparaat valt onder Europese Richtlijn 2012/19/EU en mag niet worden afgevoerd met het huishoudelijk afval.

- ☞ Geef het apparaat na de gebruikperiode niet met het normale huisvuil mee.
- ☞ Informeer bij uw stads- of gemeentebestuur naar de mogelijkheden om het apparaat een op een vakkundige, milieuvriendelijke manier te recyclen.

Door de correcte afvoer van het apparaat wordt er een bijdrage geleverd aan de recycling van materialen en de bescherming van bronnen.

- ☞ Het apparaat volgens de wettelijke bepalingen via een deskundig afvalverwerkingsbedrijf of uw lokale inzamelpunt recyclen of door teruggave aan de tot teruggave verplichte verkoper.

Als er batterijen of accu's worden gebruikt:

- ☞ Verwijder de accu uit het apparaat.
- ☞ Verwijder batterijen en accu's door teruggave aan de verkoper van het type accu of een lokaal inzamelpunt.



WEEE-Reg.-Nr. 59614689

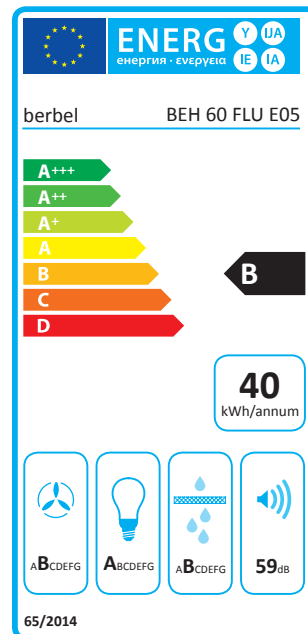
9. Bijlage

9.1 Productgegevensblad

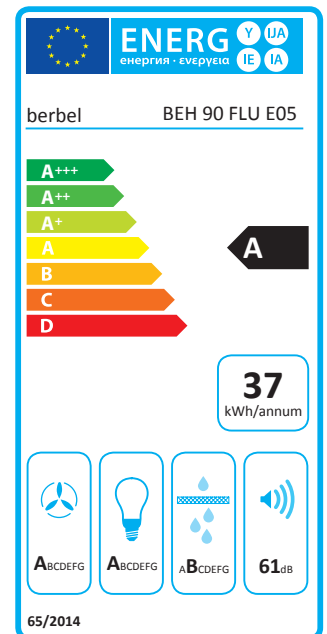
Conform artikel 3 paragraaf 1 b lid ii van verordening (EU) nr. 65/2014

De informatie op het energielabel is van toepassing op de afzuiging in de afzuigmodus zonder BackFlow-technologie.

BEH 60 FLU E05



BEH 90 FLU E05



	BEH 60 FLU E05	BEH 90 FLU E05
Jaarlijks energieverbruik in kWh	39,9	36,9
Energie-efficiëntie-index (EEI)	59,4	54,6
EEI Hood klasse	B	A
FDE Hood	25,4	29,8
FDE Hood klasse	B	A
LE Hood	48,4	46,6
LE Hood klasse	A	A
GFE Hood	87,3	89,5
GFE Hood klasse	B	B
Volumestroom bij afzuigmodus in m ³ /h		
Niveau min./max.	250/370	270//410
Niveau Power/Intensief	470	510
Volumestroom bij luchtcirculatiemodus in m ³ /h		
Niveau min./max.	200/300	210/320
Niveau Power/Intensief	370	400
Geluidsniveau bij afzuigmodus in db(A)		
Niveau min./max.	50/59	52/61
Niveau Power/Intensief	65	66
Geluidsniveau bij luchtcirculatiemodus in db(A)		
Niveau min./max.	53/62	55/64
Niveau Power/Intensief	68	71
Vermogensverbruik stand-by in Watt (W)	/	/
Vermogensverbruik stand-off in Watt (W)	0,4	0,4

9.2 Contact

Wanneer u suggesties of vragen heeft, kiest u uit de volgende mogelijkheden:

Post: berbel Ablufttechnik GmbH
Sandkampstraße 100
D-48432 Rheine

Telefoon: +49 (0) 5971 / 80 80 9-0
Ma t/m do 8:00 – 17:30 uur
en vr 8:00 – 16:30 uur

Fax: +49 (0) 5971 / 80 80 9-10

Internet: www.berbel.de

E-mail: info@berbel.de

Contact opnemen met de klantenservice van de fabrikant

U kunt op verschillende manieren contact opnemen met onze klantenservice. Kies uit de volgende mogelijkheden:

Telefoon: +49 (0) 5971 / 80 80 9-0
Ma t/m do 8:00 – 17:00 uur
en vr 8:00 – 15:00 uur

Fax: +49 (0) 5971 / 80 80 9-10

E-mail: service@berbel.de

