

GEBRUIKSAANWIJZING

Wasmachine

NL

WM76S

W5096CW

Inhoudsopgave

Inleiding	3	Wassen in stappen (1 – 8)	33
Veiligheidswaarschuwingen	4	STAP 1: Verdeel het wasgoed	33
Voor het eerste gebruik van het toestel	10	STAP 2: Zet de hoofdschakelaar aan	33
Verpakking	10	STAP 3: Open de deur van de wasmachine en doe het wasgoed erin	33
Transportbescherming	10	STAP 4: Voeg het wasmiddel en de wasverzachter toe	34
Reiniging	11	STAP 5: Kies een programma	35
De deur openen	11	STAP 6: Kies de programma instellingen	40
Plaatsing en aansluiting	12	STAP 7: Beginnen met wassen	45
Keuze van de ruimte	12	STAP 8: Einde programma	46
Plaatsing van de wasmachine	12	Machine-instellingen	48
Ingebouwd	16	Extra instellingen	48
Verplaatsen van de wasmachine en hernieuwd transport	17	Reiniging en onderhoud	53
Aansluiting op watertoevoer	18	De doseerbak schoonmaken	53
Aanbrengen van de afvoerslang	19	Reiniging van het filter	54
Aansluiting op het elektriciteitsnet	20	Reiniging van de buitenkant van het toestel	55
ASKO Wasverzorging – Verborgene helpers (Hidden helpers)	21	Reiniging van de binnenkant van de machine tegen onaangename geuren.	55
Beschrijving van de wasmachine	22	Als u hard water gebruikt	55
Doseerbak	22	Fouten: wat te doen?	56
Instellingen vóór het eerste gebruik	23	Handmatig openen van de deur van de wasmachine	59
Verbinding van de machine met de ConnectLife-app	25	Weergave van fouten	60
Adviezen voor het wassen	28	Service	64
Sortering van het wasgoed	28	Voordat u de servicedienst belt	64
Kleding	28	Technische informatie	66
Wassymbolen	29	Link naar de EPREL-database van de EU ...	66
Soorten wasgoed	30	Notitie licentie lettertype	66
Vermindering van allergische reacties	30	Verklaring van conformiteit	67
Besparing van tijd en energie	30	Tabel van verbruikswaarden	68
Spaarzaamheid en efficiëntie	30	Optie tabel	71
Wasmiddelen	31	AFDANKEN	72
Doseringsaccessoires	31		
Vlekken	31		
Verven van weefsels	31		

Geachte klant,

Wij danken u hartelijk voor de aankoop van dit kwaliteitsproduct van ASKO.

Wij hopen dat het aan uw verwachtingen zal voldoen. Scandinavische vormgeving met zuivere lijnen, gecombineerd met alledaagse functionaliteit en hoge kwaliteit. Dit zijn de belangrijkste kenmerken van al onze producten en de reden waarom ze wereldwijd zeer worden gewaardeerd.

Wij raden u aan eerst de gebruiksaanwijzing goed door te lezen voordat u de wasmachine voor de eerste keer in gebruik neemt. De handleiding bevat ook informatie over hoe u kunt helpen bij de bescherming van het milieu.

In deze gebruiksaanwijzing komt u symbolen tegen die het volgende betekenen:

INFORMATIE!

Informatie, advies, tip of aanbeveling

WAARSCHUWING!

Waarschuwing – algemeen gevaar

ELEKTRISCHE SCHOK!

Waarschuwing – elektrische schok

HEET OPPERVLAK!

Waarschuwing – gevaar heet oppervlak

BRANDGEVAAR!

Waarschuwing – brandgevaar

Originele instructies

BEWAAR DEZE GEBRUIKSAANWIJZING VOOR TOEKOMSTIGE GEBRUIK!

Algemeen



Lees de gebruiksaanwijzing aandachtig door en bewaar deze voor toekomstig gebruik.

- **Gebruik de wasmachine niet, als u voor het gebruik niet eerst de gebruiksaanwijzing heeft gelezen.**
- Deze machine mag niet worden gebruikt door personen (met inbegrip van kinderen) met verminderde lichamelijke of geestelijke vermogens of zonder ervaring en kennis, tenzij deze personen zijn geïnstrueerd over het gebruik van de machine door een persoon die verantwoordelijk is voor hun veiligheid.
- **Niet naleven van de gebruiksaanwijzing** of verkeerd gebruik van de wasmachine kan leiden tot beschadiging van het wasgoed, de wasmachine of de gebruiker. Bewaar de gebruiksaanwijzing in de buurt van de wasmachine.
- De gebruiksaanwijzing is beschikbaar op onze website www.asko.com
- **Dit apparaat is bedoeld voor gebruik in het huishouden en soortgelijke toepassingen, zoals:**
 - personeelskeukens in winkels, kantoren en andere werkomgevingen;
 - boerderijen;
 - door gasten in hotels, pensions en andere woonomgevingen;
 - bed & breakfasts.
- **Dit apparaat mag niet worden gebruikt in:**
 - gemeenschappelijke ruimtes in flatgebouwen of wasserettes.
- Verwijder alle transportbouten voordat u de machine in gebruik neemt. Zie hoofdstuk *Voor het eerste gebruik van het toestel/ Transportbescherming*.
- De maximale wascapaciteit in kg (voor het Katoenprogramma) staat aangegeven op het typeplaatje (of in het hoofdstuk *STAP 5: Kies een programma /Programma tabel*).

Kinderbeveiliging

 WAARSCHUWING!


Laat geen kinderen jonger dan drie jaar in de buurt van het apparaat komen, tenzij ze onder voortdurend toezicht staan.

Laat kinderen niet met de apparaat spelen.

Houd het wasmiddel en wasverzachter buiten bereik van kinderen.

- Controleer voor het sluiten van de deur en starten van de wasmachine, dat zich in de trommel niets anders bevindt dan wasgoed (er kan bijvoorbeeld een kind in de trommel zijn gekropen en de deur van binnenuit hebben gesloten).
- **Activeer het slot (Lock).** Zie hoofdstuk *Machine-instellingen*.
- **De wasmachine is vervaardigd overeenkomstig de voorgeschreven veiligheidsstandaarden.**
- Deze wasmachine mag worden gebruikt door kinderen van 8 jaar en ouder en door personen met verminderde fysieke, zintuiglijke of mentale vermogens of gebrek aan ervaring en kennis, mits ze onder passend toezicht staan tijdens het gebruik van de wasmachine, als ze zijn voorzien relevante instructies met betrekking tot veilig gebruik van de wasmachine, en of ze de gevaren van oneigenlijk gebruik begrijpen.
- Zorg ervoor dat kinderen niet met de wasmachine spelen.
- Kinderen mogen de wasmachine niet reinigen of onderhoudstaken uitvoeren aan het apparaat zonder adequaat toezicht.

Gevaar van een heet oppervlak

 HEET OPPERVLAK!

Waarschuwing – gevaar heet oppervlak

Bij hoge temperaturen kan het glas van de deur opwarmen. Zorg ervoor dat u zich niet brandt. Laat kinderen niet in de buurt van het glas van de deur spelen.

Veiligheid van aansluiting en installatie

WAARSCHUWING!

De wasmachine mag alleen worden gebruikt met het meegeleverde netsnoer.

ELEKTRISCHE SCHOK!

Om gevaar te voorkomen, mag een **beschadigd netsnoer** alleen vervangen worden door de fabrikant, een servicemonteur of een geautoriseerd persoon.

WAARSCHUWING!

De wasmachine mag niet worden aangesloten op het lichtnet via een externe schakelaar, zoals een tijdklok of op een lichtnet dat door de stroomleverancier periodiek wordt in- en uitgeschakeld.

- Aansluiting op de waterleiding en het lichtnet moet worden uitgevoerd door een erkend installateur.
- Onderhoud en reparaties in verband de veiligheid en prestatie van de machine moeten worden uitgevoerd door erkende deskundigen.
- **Plaats de wasmachine niet in een ruimte, waar de temperatuur onder de 5°C kan dalen**, aangezien bepaalde onderdelen van de wasmachine door bevriezing kunnen beschadigen.
- De ventilatieopeningen aan de onderkant van de wasmachine mogen niet worden geblokkeerd door vloerbedekking.
- Bij eerste plaatsing de wasmachine eerst twee uur laten staan voordat hij op het elektriciteitsnet mag worden aangesloten.
- De wasmachine mag niet op het lichtnet worden aangesloten met behulp van een verlengsnoer.
- Sluit de wasmachine niet aan op een wandcontactdoos, bestemd voor scheerapparaat of haardroger.

- Gebruik voor aansluiting van de wasmachine op de waterleiding de bijgeleverde toevoerslang en pakking. De waterdruk moet 0,1–1 MPa bedragen (ca. 1–10 kp/cm², 1-10 bar, 10–100 N/cm²).
- Voor aansluiting van de wasmachine op de waterleiding moet de nieuwe waterslang worden gebruikt; oude waterslangen mogen niet meer worden gebruikt.
- De waterafvoerslang moet aangesloten worden op de afvoer. Het uiteinde van de afvoerslang mag niet reiken tot in het afvoerwater.
- In geval van onjuiste aansluiting, gebruik of onderhoud van het toestel door een ongemachtigd persoon, draagt de gebruiker zelf de kosten van mogelijke ontstane schade.

Veilig gebruik



BRANDGEVAAR!

Gebruik geen reinigingsmiddelen die oplosmiddelen bevatten vanwege het gevaar van ontwikkeling van giftige gassen, beschadigingen aan de machine en gevaar van ontsteking en explosie.

- Gebruik uitsluitend wasmiddel bestemd voor de wasmachine!
- Gebruik alleen wasmiddelen voor de machinewas en wasverzorging. De fabrikant is niet verantwoordelijk voor schade of verkleuring van pakkingen en plastic onderdelen als gevolg van onjuist gebruik van bleek- of kleurstoffen.
- Bleekmiddel dat chloor bevat kunt u vervangen door bleekmiddelen met zuurstof. In het tegenovergestelde geval moet u neutralisatie uitvoeren met gebruik van het programma Katoen op de hoogste temperatuur. Gebruik voor de beste resultaten waterstofperoxide of wasmiddelen die zuurstof bevatten.
- Gebruik geen middelen om te verven of om verf of kleur te verwijderen, aangezien deze zwavelverbindingen bevatten, die corrosie vorming veroorzaken.
- Overvloedig gebruik van producten die chloorverbindingen bevatten verhogen het risico van voortijdige slijtage van

Veiligheidswaarschuwingen

onderdelen van het toestel. Dit is afhankelijk van de concentratie van het chloor, de periode van blootstelling en de temperatuur.

- Druk de deur voor iedere wasbeurt in zijn slot totdat deze vastklikt. Tijdens de werking van het wasprogramma mag de deur niet worden geopend.
- **Wij raden aan om voor de eerste wasbeurt** mogelijke onzuiverheden uit de trommel van de wasmachine te verwijderen door het gebruik van het programma (Cotton 90°C) (Katoen 90°C) (zie *Programma tabel*).
- **Draai na het wassen de waterkraan dicht en trek de stekker uit het stopcontact.**
- Gebruik de wasmachine alleen voor het wassen van wasgoed, zoals beschreven in de gebruiksaanwijzing. De machine is niet bedoeld voor chemisch reinigen.
- Tijdens het wasprogramma vormen zich geen zilverionen.
- **Gebruik voor verwijdering van kalkaanslag** alleen middelen waaraan anticorrosiebescherming is toegevoegd. Volg de instructies van de fabrikant. Voltooi het ontkalkingsproces door meerdere keren te spoelen of door met het programma Drum Cleaning (Trommelreiniging) eventuele resterende zuren (bijv. azijn...) te verwijderen.

Overloopbeveiliging

- Indien het waterpeil in de machine tot boven het normale niveau stijgt, wordt de waterpeilbescherming geactiveerd, waarna water wordt weggepompt en de watertoevoer wordt gesloten.
- Als het waterpeil niet binnen 60 seconden zakt, zal het programma worden onderbroken (zie hoofdstuk *Fouten: wat te doen?*).

Transport/Winteropslag

Als de machine moet worden vervoerd of worden opgeslagen in een onverwarmde ruimte, waar de temperatuur beneden het vriespunt kan dalen, gaat u als volgt te werk:

- Reinig het afvoerpomppfilter. Zie hoofdstuk *Reiniging van het filter*.

- Sluit de watertoevoer naar de wasmachine af, ontkoppel de toevoerslang en laat het water uit de kraan en de toevoerslang lopen.
- Na het legen van het filter van de toevoerpomp kan er nog wat water in de machine achterblijven. Dit heeft geen invloed op de kwaliteit en zal de machine niet beschadigen.
- Indien u de wasmachine wilt vervoeren, moet u de transportbescherming weer aanbrengen (zie hoofdstuk *Transportbescherming*).

Voor het eerste gebruik van het toestel

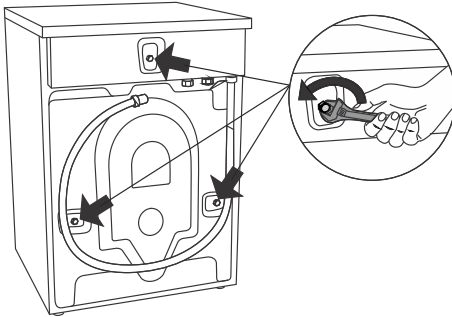
Verpakking

Verwijder alle verpakking. Zorg er bij verwijdering van de verpakking voor dat u de machine niet beschadigt met een scherp voorwerp.

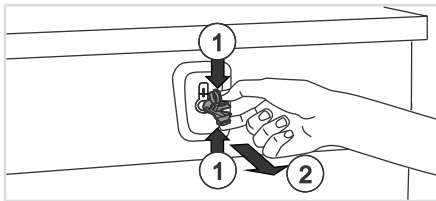
Wij verzoeken u de materialen te scheiden overeenkomstig de plaatselijke voorschriften (zie hoofdstuk *AFDANKEN*).

Transportbescherming

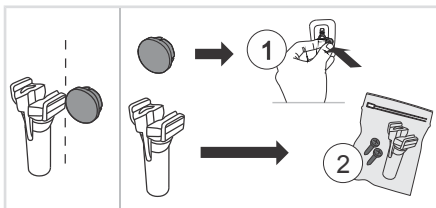
Verwijder voor het in gebruik nemen van het toestel eerst de drie transportschoeven en kunststof pluggen die het toestel beschermen tijdens transport.



Maak de schroeven los en verwijder ze met een sleutel nr. 15 of 17 (afhankelijk van het model), zoals weergegeven op de afbeeldingen.



Verwijder de plastic pluggen op de bouten door deze samen te knijpen en (1) vervolgens naar buiten te trekken (2).



Verwijder de doppen van de plastic pluggen. Duw de doppen in de openingen (1), waarin de plastic pluggen zich bevonden. Bewaar de bouten en plastic pluggen (2) voor het geval u uw wasmachine weer moet vervoeren.

Artikel nummer	Kenmerk
270698	Bout
551188	Plastic dop (transportvergrendeling)

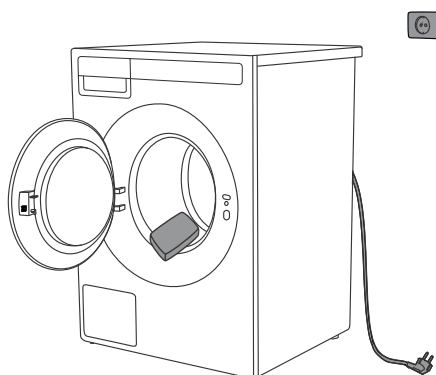
Drie items bestellen!

Voor het eerste gebruik van het toestel

💡 INFORMATIE!

Als u de machine wilt vervoeren, moet u de transportschroeven en plastic doppen voor het vergrendelen van de machine terugplaatsen om mogelijke schade door het vervoer door mogelijk stoten en schokken te voorkomen. Als u de transportschroeven en doppen bent kwijtgeraakt kunt u nieuwe bestellen bij uw dealer.

Reiniging



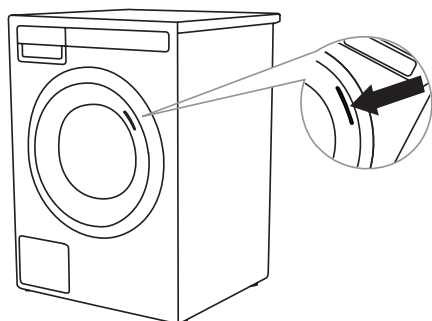
Open de deur van de uitgeschakelde wasmachine en reinig de trommel van de wasmachine met een vochtige doek en een mild reinigingsmiddel.

Sluit de wasmachine aan op de netvoeding, sluit de deur van de wasmachine en draai het zelfreinigingsprogramma. Zie hoofdstuk *STAP 5: Kies een programma/Programma tabel*.

⚠️ WAARSCHUWING!

Gebruik geen oplosmiddelen of reinigingsmiddelen die de wasmachine kunnen beschadigen (neem de aanbevelingen en waarschuwingen van de fabrikant van het schoonmaakmiddel in acht).

De deur openen



De wasmachine is zo ontworpen dat deze aan de rechterzijde opengaat, met een visuele indicator in de vorm van een sticker die op de voorzijde van de deur is geplaatst en die duidelijk de plaats aangeeft waar u de deur kunt vastpakken en openen.

Deze kunt u verwijderen al naargelang uw esthetische voorkeur.

Plaatsing en aansluiting

INFORMATIE!

Wacht twee uur met het aansluiten van de wasmachine op het elektriciteitsnet, totdat de machine op kamertemperatuur is gekomen.

Keuze van de ruimte

WAARSCHUWING!

Plaats de wasmachine niet achter een vergrendelbare deur of schuifdeur, of een deur met een scharnier aan de tegenovergelegen zijde van het deurscharnier van de wasmachine. Plaats de wasmachine zodanig in de ruimte dat de deur van de wasmachine gemakkelijk kan worden geopend.

INFORMATIE!

De vloer, waarop de wasmachine komt te staan, moet een betonnen onderlaag hebben die droog en schoon is, anders gaat de wasmachine glijden. Reinig ook de onderkant van de pootjes.

INFORMATIE!

De wasmachine moet recht staan op een stabiele en stevige ondergrond.

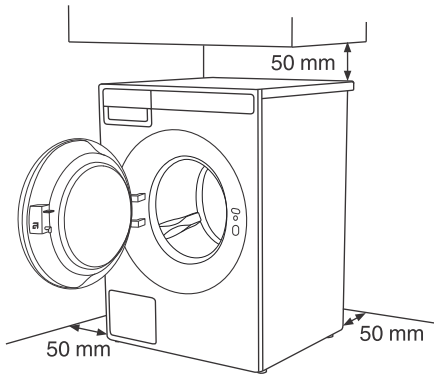
Plaatsing van de wasmachine

U kunt de wasmachine installeren als een inbouw-unit of vrijstaande unit.

INFORMATIE!

Bij installatie van de wasmachine moet het stopcontact goed bereikbaar zijn.

Noodzakelijke speling rondom de wasmachine voor de beste prestatie

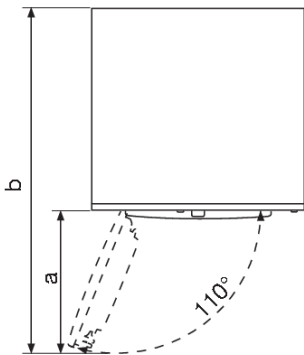


⚠ WAARSCHUWING!

De wasmachine mag niet in contact staan met een muur of aangrenzend meubilair. Het verdient aanbeveling – om verzekerd te zijn van een optimale werking van de wasmachine – de spelingen vanaf de muren aan te houden, zoals aangegeven in de afbeelding. Als u zich niet houdt aan de minimaal vereiste spelingen, kan een veilige en correcte werking van de wasmachine niet worden gegarandeerd. Ook kan in dat geval oververhitting optreden.

Om veiligheidsredenen moet de minimale afstand tussen de achterzijde van de machine en de muur ten minste 25 mm zijn en moet de afstand tussen de machine en meubilair erboven ten minste 40 mm zijn.

Openen van de deur van de wasmachine (bovenaanzicht)



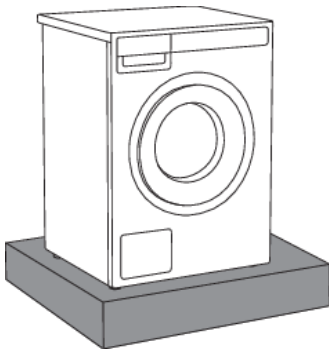
De breedte (a) van de wasmachinedeur is 450 mm.

De diepte (b) van de wasmachine met geopende deur is 1000 mm.

De deur van de wasmachine kunt u openen tot een hoek van 110°.

Plaatsing en aansluiting

Plaatsing op een verhoging

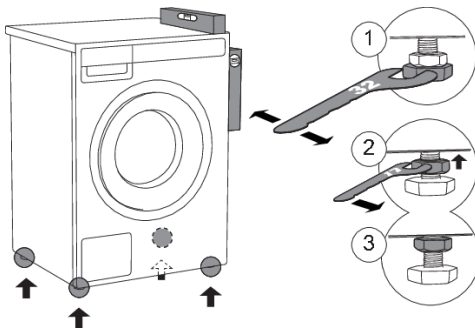


💡 INFORMATIE!

Als het apparaat op een sokkel of een soortgelijke constructie wordt geplaatst, moet deze daaraan worden bevestigd, om te voorkomen dat het apparaat valt. Hiervoor zijn originele ASKO-accessoires beschikbaar, compleet met bevestigingsinstructies.

Instelling van de pootjes van de wasmachine

Plaats de wasmachine zodanig dat deze stabiel staat, zodat lawaai, trillingen en bewegingen van de wasmachine tot een minimum worden beperkt.



1 Zet de wasmachine in de lengte en de breedte horizontaal door aan de verstelbare poten te draaien (met sleutel nr. 32).

De pootjes maken een instellen van +/- 1 cm mogelijk.

2 Nadat u de poten op de juiste hoogte hebt gezet, gebruik dan een sleutel nr. 17 om de borgmoeren (contraoeren) naar de onderzijde van de machine stevig vast te draaien ↑.

3 Schroef de contraoer tot het einde vast.

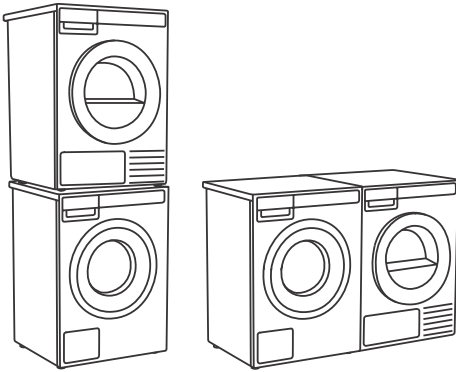
💡 INFORMATIE!

De oorzaak van vibraties, beweging van de wasmachine in de ruimte en luidruchtige werking kunnen het gevolg zijn van verkeerd waterpas instellen. Het onjuist waterpas zetten van de wasmachine valt niet onder de garantie.

💡 INFORMATIE!

Soms komen tijdens de werking van de wasmachine ongewone en wat luidruchtigere geluiden voor die voor de wasmachine ongewoon zijn, maar die uitsluitend het gevolg zijn van verkeerde plaatsing van de machine.

Vrijstaande machine



Het oppervlak van plaatsing moet schoon en recht zijn.

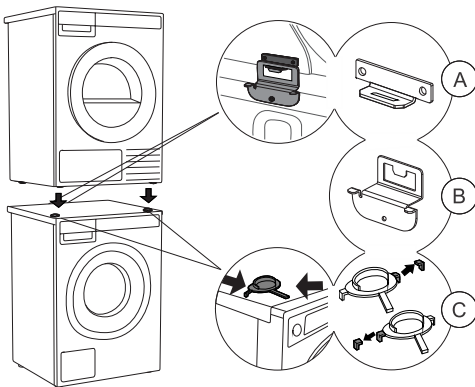
U kunt de wasmachine en droger naast elkaar plaatsen.

Als u een droger boven op een wasmachine wilt plaatsen, gebruik dan de voorpootbevestigingen en de kantelbeveiliging. Zie het volgende hoofdstuk hierna.

Plaatsing van een droger van ASKO op een ASKO wasmachine

⚠ WAARSCHUWING!

Plaatsing van de wasdroger op de wasmachine moet door minstens twee personen worden uitgevoerd.



Als u een droger boven op een wasmachine wilt plaatsen, gebruik dan de voorpootbevestigingen (plastic pootsteunen (C)) en de kantelbeveiliging (A+B), die zijn meegeleverd in de trommel van de droger.

Indien de wasmachine en droger niet dezelfde afmetingen hebben, of wanneer u een tussenliggend compartiment tussen de wasmachine en de droger hebt geplaatst Hidden Helper, kunt u bij uw dealer of reparatiewerkplaats een verbindingsplaat kopen die is bedoeld voor de WM86-TD76-combinatie.

💡 INFORMATIE!

Raadpleeg de instructies die zijn meegeleverd met uw ASKO-droger voor meer informatie over hoe u de ASKO-droger op de ASKO-wasmachine moet plaatsen.

Plaatsing en aansluiting

💡 INFORMATIE!

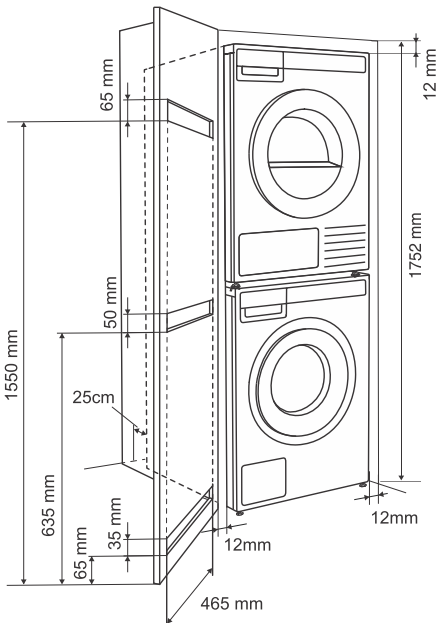
De kantelbeveiliging (A+B) correspondeert met ASKO-wasmachines en kunt u niet installeren op wasmachines van een ander merk.

💡 INFORMATIE!

De wasmachine, waar u de droger op wilt plaatsen, moet het gewicht van de droger kunnen dragen (zie de technische gegevens op het typeplaatje van de droger).

Alle ASKO wasmachines zijn in staat het gewicht van de droger te dragen.

Ingebouwd

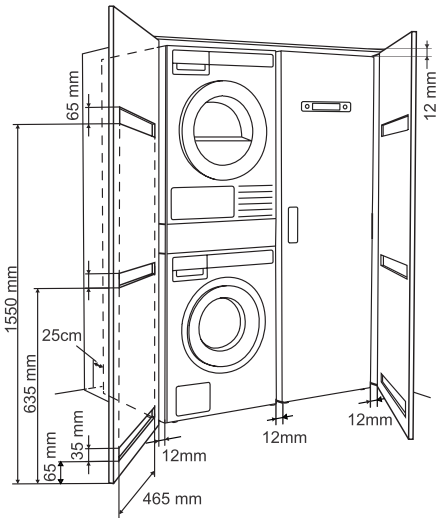


Installatie in een kast

Bedieningselementen op het frontpaneel van de ASKO-toestellen maken het mogelijk de was- en droogmachines in een meubelement of kast te plaatsen.

Zorg ervoor dat er tussen de machine en de kast of muur een minimale afstand van 12 mm is, en dat er tussen de achterrand van het bovenpaneel van de machine en de kast of muur een minimale afstand van 25 mm is. Voor een goede ventilatie wordt een deur met roosters aanbevolen. Anders moet u ventilatie-openingen in de deur van de kast maken. Zie de afbeelding voor de kleinst mogelijke ventilatie-openingen.

Plaatsing en aansluiting



Ventilatievereisten voor het ASKO-concept (bij plaatsing of inbouw van het toestel in een meubelement of kast)

Zorg dat er ruimte is tussen het toestel en het meubelement of wand en een vrije ruimte van tenminste 25 mm tussen de achterkant van het bovenpaneel van het toestel en het meubelement of wand.

Als het apparaat is aangebracht in een meubelement of kast met een deur, bevelen wij aan dat de deur een lameldeur is om voor voldoende ventilatie te zorgen.

Anders moet de deur van de kast worden uitgerust met ventilatie-openingen. Zie afbeelding voor afmetingen van ventilatie-openingen.

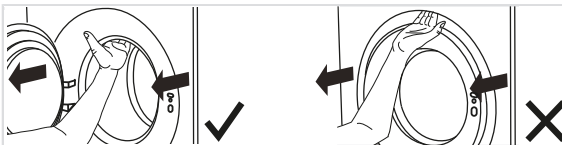
💡 INFORMATIE!

Controleer of na installatie de deur van de wasmachine ongehinderd kan worden geopend.

⚠ WAARSCHUWING!

Het niet naleven van de aanwijzingen kan invloed hebben op de werking van het toestel en een defect veroorzaken.

Verplaatsen van de wasmachine en hernieuwd transport



In geval u de wasmachine verplaatst of vervoert zonder de originele verpakking, moet u de deur openen en op die manier de wasmachine naar voren trekken, zoals aangegeven in de figuur.

💡 INFORMATIE!

Als u de wasmachine later wilt verplaatsen, moet u de transportbeveiliging gebruiken (de wasmachinetrommel moet geblokkeerd zijn). Zie hoofdstuk *Transportbescherming*.

Plaatsing en aansluiting

Aansluiting op watertoevoer

💡 INFORMATIE!

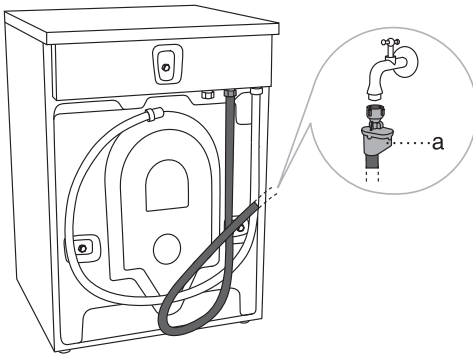
De watertoevoerslang is meegeleverd en bevindt zich in de trommel van de wasmachine. De slang moet voorafgaand aan het gebruik worden aangesloten op de machine en de watertoevoer.

💡 INFORMATIE!

De aansluiting op de waterleiding moet door een erkend installateur worden uitgevoerd.

AQUA - STOP

Bij beschadiging van de binnenslang wordt het aqua-stop blokkeersysteem ingeschakeld dat de watertoevoer naar de wasmachine afsluit. De vensters (a) kleuren in dit geval rood. De toevoerslang moet worden vervangen.



De machine wordt aangesloten met de bijgeleverde toevoerslang. De waterdruk moet 0,1–1 MPa bedragen (ca. 1–10 kp/cm², 1-10 bar, 10–100 N/cm²).

Bij een nieuw aangelegde waterleiding verdient het aanbeveling de leiding eerst te spoelen om eventueel vuil weg te spoelen, anders kan het vuil het filter van de watertoevoer van de wasmachine verstopen en de watertoevoer onderbreken.

De watertoevoerslang moet stevig worden aangedraaid om de slang goed af te dichten. Na aansluiting van de slang moet u de afdichting controleren op lekken.

💡 INFORMATIE!

De wasmachine heeft een sensor die waterlekage detecteert. Als er water op de bodem van de wasmachine staat, wordt de sensor geactiveerd en activeert deze een uitschakelsysteem om de watertoevoer naar de wasmachine te blokkeren; het wasproces wordt gestopt, de watertoevoer wordt afgesloten, de machine schakelt de pomp in en signaleert een fout.

💡 INFORMATIE!

Gebruik alleen de toevoerslang die bijgeleverd is bij de wasmachine. Gebruik geen gebruikte of andere slangen.

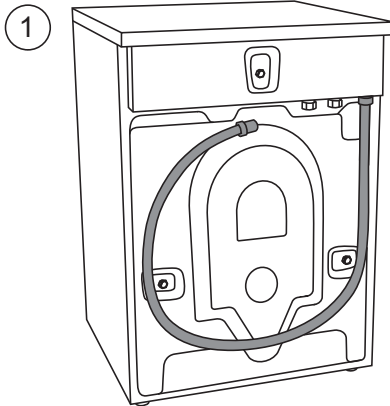
💡 INFORMATIE!

Gebruik in het geval dat de bijgeleverde toevoerslang andere afmetingen heeft dan de aansluiting van de waterleiding (bijv. 3/4" → 1/2") een adapter.

💡 INFORMATIE!

Wees er bij de aansluiting van de toevoerslang op bedacht de kraan zodanig aan te sluiten dat er een voldoende en onbelemmerde watertoevoer ontstaat.

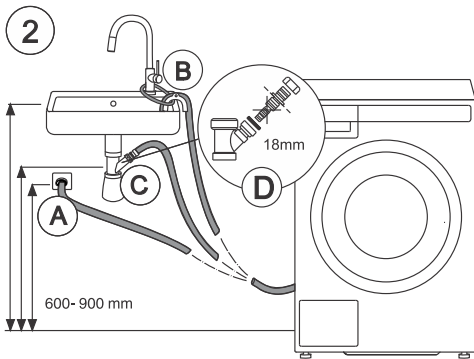
Aanbrengen van de afvoerslang



Bij levering is de wasmachine aan de achterzijde voorzien van een afvoerslang (Afbeelding 1), die u moet aansluiten op de afvoer.

💡 INFORMATIE!

Indien de aanwijzingen voor juiste aansluiting van de aanvoerslang niet in acht worden genomen, kan een juiste werking van de wasmachine niet gegarandeerd worden.



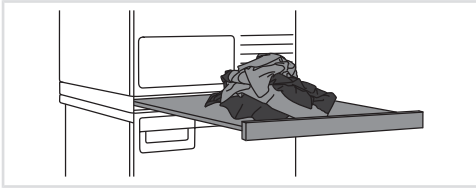
U kunt de afvoerslang op drie manieren aansluiten (zie Afbeelding 2):

- 1 In een muurafvoer met een sifon (A), die u zo moet aansluiten dat deze kan worden gereinigd;
- 2 In een gootsteen of badkuip (B). Gebruik een touw of kabel om de slang via de opening in de elleboog aan te sluiten zodat deze niet op de vloer glijdt;
- 3 Rechtstreeks in de gootsteenafvoer (C). De diameter van de afvoerslang moet ten minste 4 cm zijn. De interne slangdiameter moet ten minste 18 mm (D) zijn.

Het uiteinde van de afvoerslang kan niet meer dan 900 mm en moet ten minste 600 mm vanaf de grond zijn. De onderste positie (60 cm) wordt altijd aanbevolen. Zorg ervoor dat de afvoerslang niet verbogen is.

ASKO Wasverzorging – Verborgen helpers (Hidden helpers)

De Verborgen helper (één plank, mand of strijkplank) kan tussen de wasmachine en de droger worden geplaatst, of boven op een van de machines.



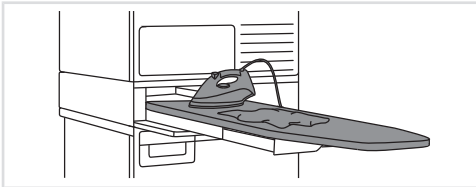
SLIM - Één plank

Uitschuifbare schap. Deze kan worden gebruikt als een extra oppervlak bij het stapelen van kleding en het sorteren van sokken of voor het opbergen van kleding. Het maakt het ook gemakkelijker om wasgoed in de trommel te plaatsen of de was uit de trommel te halen. U plaatst de schap tussen wasmachine en de droger.



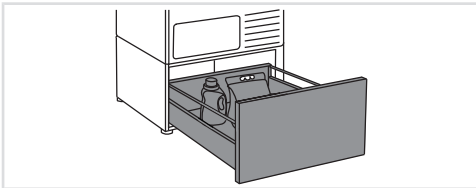
BASKET - Mand

Grote uittrekbare mand, die gemakkelijk kan worden geopend via een push-pull-deuropening. Handig om wasgoed uit de trommel te halen en te vervoeren naar de kast of naar een werkblad om de was te strijken of op te vouwen.



IRONING BOARD - Strijkplank

De strijkplank is een goed doordachte oplossing, want hij is altijd bij de hand wanneer u kleding wilt strijken en hem gemakkelijk, veilig en onzichtbaar wilt opbergen wanneer u hem niet gebruikt.



PEDESTAL DRAWER - Uitschuifbare lade

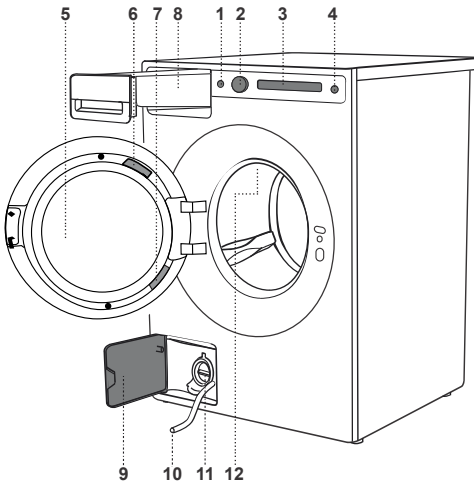
Een handige opberglade met een hoogte van 30 cm. Ideaal voor het opbergen van wasmiddel, wasverzachter, hangers, knijpers, gebruiksaanwijzingen en andere nuttige artikelen in de wasruimte.

De uitschuifbare lade wordt onder de wasmachine of droger geplaatst.

Beschikbaarheid op de markt

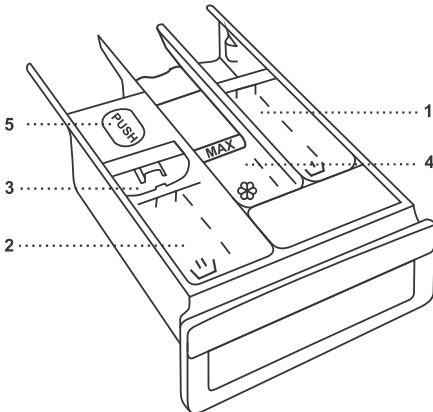
BESCHRIJVING	Wit ART. No.	Titanium ART. No.	Grafietszwart ART. No.
SLIM	HS60W - 746295	HS60T - 746296	HS60G - 746297
BASKET	HB150W - 746298	HB150T - 746299	HB150G - 746300
IRONING BOARD	HI150W - 746311	HI150T - 746312	HI150G - 746314
A PEDESTAL DRAWER	HP320W - 746315	HP320T - 746316	HP320G - 746317

Beschrijving van de wasmachine



1. Hoofdschakelaar voor Aan/Uit (On/Off)
2. Draaiknop voor selectie en bevestiging
3. Aanraakscherm
4. Start/Pauze-knop (Start/Pause)
5. Deur van de wasmachine
6. QR- en AUID-code (bevinden zich op de omtrek van de deur)
7. Typeplaatje met gegevens over de wasmachine (aan de binnenzijde van de deur van de wasmachine)
8. Doseerbak
9. Afdekking pompfilter
10. Waterafvoerslang
11. Afvoerpomp (geplaatst achter het pompfilter)
12. Trommelverlichting

Doseerbak



1. Vak voor de voorwas
2. Compartiment voor vloeibaar wasmiddel voor de hoofdwas
Gebruik de opvouwbare barrière (3).
3. Compartiment voor waspoeder voor de hoofdwas
Gebruik de opvouwbare barrière niet (3).
4. Compartiment voor wasverzachter
5. Greepje voor het uittrekken van de doseerbak

Instellingen vóór het eerste gebruik

Wanneer u de machine hebt aangesloten en voor de eerste keer hebt ingeschakeld (zie hoofdstuk *Plaatsing en aansluiting*), moet u eerst de taal selecteren.



Scroll naar links of rechts om de lijst met talen te doorlopen en druk vervolgens op de gewenste taal om uw keuze te bevestigen.

⚠ WAARSCHUWING!

Nadat u de taal hebt geselecteerd, vertelt de machine u dat het nodig is om alle transportbeschermingen uit de machine te verwijderen. Als u dat al hebt gedaan, ga dan verder met instelling van de machine door op Bevestigen (Confirm) te drukken.

Het is nu nodig om de machine in te stellen. Raak OK aan om door te gaan (Ok).

U kunt in de hierna volgende stap de volgende instellingen selecteren:

🔧 Waterhardheid (Water hardness)



Kies tussen de volgende instellingen van de waterhardheid: Zacht (Soft) / Gemiddeld - Normaal (Normal)/Hard (Hard).

Druk op ⓘ *Informatie* voor meer informatie.



Hoe u de hardheid van het water bepaalt:

- gebruik een teststrip,
- neem contact op met uw lokale waterbedrijf.

Tabel voor waterhardheid; zie hoofdstuk *Machine-instellingen/ Waterhardheid (Water hardness)*.

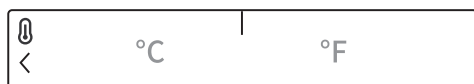
De hoeveelheid wasmiddel is afhankelijk van de hardheid van het water. Zie voor meer informatie de verpakking van het wasmiddel. Wend u tot het plaatselijke waterleidingbedrijf voor informatie over de hardheid van het water in uw woongebied.

💡 INFORMATIE!

Iedere machine wordt in de fabriek getest op juiste werking.

Daarom kan er wat water zijn achtergebleven in het filter van de afvoerpomp, dit heeft echter geen invloed op de kwaliteit van de machine en kan deze niet beschadigen.

🌡 Temperatuureenheid (Temperature unit)

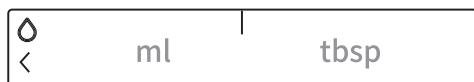


Stel de meeteenheid in voor temperatuur:

- Celsius **°C** of
- Fahrenheit **°F**.

Instellingen vóór het eerste gebruik

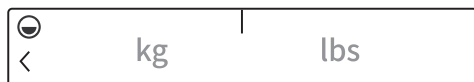
Vloeistofeenheid (Liquid unit)



Stel de meeteenheid in voor vloeistoffen:

- Milliliters **ml** of
- Eetlepels **tbsp**.

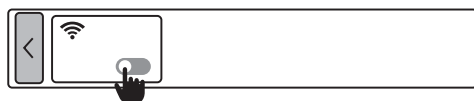
Gewichtseenheid (Weight unit)





Stel de meeteenheid in voor gewicht:


- Kilogram **kg** of
- Pounds **lbs**.

Wi-Fi-instellingen (Wi-Fi Settings)



Kies tussen **Inschakeling** (On)  en **Uitschakeling** (Off)  van de Wi-Fi-verbinding.

Indien u de WiFi-verbinding hebt ingeschakeld, zie dan de instelprocedure in het hoofdstuk hieronder *Hoe schakel ik WiFi in op het apparaat?*

Druk op  als u de procedure voor verbinding met Wi-Fi wilt annuleren.



Door op de laatste OK-knop te drukken, bevestigt en voltooit u de instellingen vóór het eerste gebruik.

De wasmachine is nu ingesteld en klaar voor gebruik.

Instellingen vóór het eerste gebruik

Verbinding van de machine met de ConnectLife-app

ConnectLife is een geavanceerd smart home-platform waarmee naadloze connectiviteit tussen mensen, apparaten en diensten mogelijk is. Met de ConnectLife-app kunt u heel gemakkelijk uw smart apparaten bewaken en beheren, direct in uw smart apparaat meldingen ontvangen en software updaten (welke functies beschikbaar zijn, hangt af van uw machine en regio).

Als u uw smart apparaat wilt verbinden met het ConnectLife-platform, hebt u een Wi-Fi-thuisnetwerk nodig (2,4 GHz-netwerken worden ondersteund) en een smart apparaat met de ConnectLife-app.

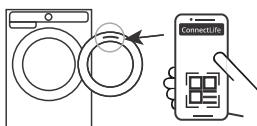


STAP 1: Download de ConnectLife-app door de meegeleverde QR-code te scannen of de app op te zoeken in uw favoriete app store.

STAP 2: Installeer de ConnectLife-app en maak een account.

STAP 3: Ga in de ConnectLife-app naar het menu »Apparaat toevoegen« (Add device) en selecteer het juiste type apparaat. Scan vervolgens de QR-code (die u kunt vinden op het typeplaatje van de machine. U kunt ook handmatig het AUID/SN-nummer invoeren).

STAP 4: De app leidt u vervolgens door het gehele proces wanneer u de machine met uw smart apparaat verbindt.




Als de verbinding tot stand is gebracht, kunt u de machine op afstand bedienen via de app.

Handige tips voor uw smartphone

INFORMATIE!

Op het typeplaatje van de machine vindt u de QR-code van de machine die wordt vereist door de app tijdens het installatieproces (zie hoofdstuk: *Service*).

Hoe schakel ik WiFi in op het apparaat?

1. Zet de machine aan. Ga in het hoofdmenu helemaal naar links en selecteer *Extra service-instellingen (Additional service settings)*.
2. Selecteer *Wi-Fi-instellingen (Wi-Fi settings)*.
3. Zorg ervoor dat de *Wi-Fi (Wi-Fi settings)*-instelling is ingeschakeld (Aan) .
4. Selecteer *Verbindingsinstellingen (Connection setup)*.

Indien u op uw smartphone (of ander smart apparaat) de ConnectLife-app nog niet hebt geïnstalleerd, installeer de app dan nu (scan de QR-code op het scherm), maak uw gebruikersaccount aan en log in.

- Open het menu Apparaat toevoegen in de ConnectLife-app.
- Voer de instructies uit in ConnectLife.
 - Selecteer het type apparaat.
 - Scan de QR-code (deze kunt u vinden op het typeplaatje van de machine).
- Druk op de machine tweemaal op *Volgende (Next)*.
 - Er wordt 5 minuten afgeteld. Verbind in deze periode de app met de machine.
- Instructies in de ConnectLife-app begeleiden u door de stappen voor het invoeren van de juiste gegevens om uw machine aan te sluiten op uw thuisnetwerk.

Instellingen vóór het eerste gebruik

Hoe kan het apparaat op afstand worden gestart?

Selecteer in het hoofdmenu de optie *Starten op afstand (Remote start)*. Druk op de Start/Pauze-knop om de functie te activeren (de deur moet gesloten zijn). Het scherm toont *(Remote start/Activated)*.

De machine is nu gereed voor bediening op afstand via ConnectLife.

INFORMATIE!

Starten op afstand (Remote start) blijft actief gedurende de volgende 24 uur tenzij u deze functie annuleert. De machine kan gedurende deze tijd in de standby-modus gaan en het display uitschakelen. Indien dit gebeurt, blijft het logo branden, wat inhoudt dat *Starten op afstand (Remote start)* nog actief is.

Hoe moet ik nog een gebruiker of meerdere gebruikers toevoegen?

Zie hoofdstuk *Hoe schakel ik WiFi in op het apparaat?* en bekijk punt 1 en 2.

Selecteer *Apparaat toevoegen (Pair device)*. Indien u als nieuwe gebruiker de ConnectLife-app nog niet hebt geïnstalleerd, doe dit dan nu op een smart apparaat.

- Ga in de ConnectLife-app naar het menu Machine toevoegen en volg de instructies.
- Druk op de machine op *Volgende (Next)*.
 - Er wordt 3 minuten afgeteld. Verbind in deze periode de app met de machine.
- Daarna kunt u de instelling in de app voltooien en bevestigen.

Hoe moet ik gebruikers verwijderen?

Hoe moet ik een gebruiker verwijderen (Mach.ontkoppel.)?

Zie hoofdstuk *Hoe schakel ik WiFi in op het apparaat?* en bekijk punt 1 en 2.

Selecteer *Mach.ontkoppel. (Unpair device)*. Druk op *(Ok)*.

INFORMATIE!

Met deze stap worden alle actieve gebruikers uit de machine verwijderd. Als u de machine daarna weer op afstand wilt kunnen bedienen, moet u de stappen voor het toevoegen van een gebruiker opnieuw uitvoeren.

Welke WiFi-routers kunnen worden gebruikt?

Alleen 2,4 GHz-netwerken worden ondersteund. Indien de ConnectLife-app tijdens het instellen van de verbinding uw lokale netwerk niet kan vinden, controleer dan het volgende:

- uw router werkt op de 2.4GHz-frequentie,
- uw netwerk niet is verborgen, en
- het signaal sterk genoeg is.

Hebt u nog meer vragen?

Ga naar onze website op www.connectlife.io of neem contact met ons op via hello@connectlife.io.

De software op afstand upgraden

Wanneer u een melding ontvangt om de software te updaten, kunt u ervoor kiezen uw software te updaten vanaf het app-menu in uw instellingen. Na bevestiging wordt de update uitgevoerd. De machine moet gedurende deze tijd in de standby-modus staan (meer over de standby-modus in hoofdstuk *Tabel van verbruikswaarden*).

Controleer in de ConnectLife-app de opties voor software-updates.

Adviezen voor het wassen

In dit hoofdstuk vindt u enkele adviezen voor het voorbereiden van het wasgoed voor het wassen.

Verwijder eerst zorgvuldig alle vaste voorwerpen en onderdelen uit de kledingstukken die u wilt wassen, om te voorkomen dat de machine beschadigd of het pompfilter verstopt raakt. Denk bijvoorbeeld aan (controleer ook alle zakken en kleppen):

- vaste voorwerpen (bijvoorbeeld schroeven, clips, kleine steentjes, hooi, etc.),
- voedselrestanten (bijvoorbeeld botjes, gedroogd deeg, etc.),
- gedroogde onderdelen van bouw materiaal (bijvoorbeeld mortel, zand, modder, etc.).

⚠ WAARSCHUWING!

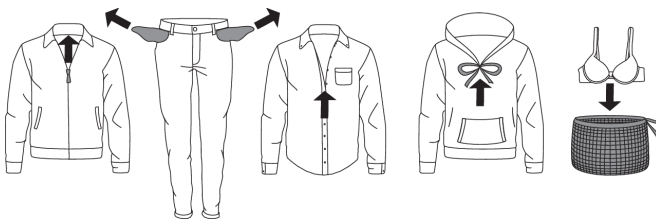
De fabrikant aanvaardt geen verantwoordelijkheid voor storingen die worden veroorzaakt doordat deze instructies niet zijn nageleefd, wat ook de geldigheid van de garantie nadelig kan beïnvloeden. De fabrikant brengt ook servicekosten in rekening wanneer er vreemde voorwerpen in de pomp aanwezig zijn die moeten worden verwijderd of wanneer de pomp moet worden gereinigd.

Sortering van het wasgoed

Sorteer het wasgoed op:

- vuilheidsgraad,
- kleur,
- materiaal,
- toelaatbare wastemperatuur.

Kleding



- Sorteer het wasgoed op het type textiel, kleur, vuilheid en de toegestane wastemperatuur (zie *Programma tabel*).
- Was het wasgoed dat veel vezels of pluïsjes afgeeft apart van ander wasgoed.
- Leeg zakken. Munten, spijkers enz. kunnen de machine en het weefsel beschadigen.
- Sluit de knopen en ritsen, knoop eventuele linten vast en keer de zakken binnenstebuiten; verwijder alle metalen clips die het wasgoed en de binnenkant van de wasmachine kunnen beschadigen of de afvoer kunnen verstopen.
- Keer, om scheuren of verbleken te voorkomen, gevoelige kleding binnenstebuiten.
- Doe zeer gevoelig wasgoed of kleinere stukken wasgoed in een daarvoor bestemde waszak van textiel.
(De speciaal daarvoor bestemde waszak van textiel is apart leverbaar.)

Adviezen voor het wassen







Wassymbolen

Neem de wassymbolen in acht.

De symbolen voor het onderhoud van textiel producten:

Gewoon wassen;





Gevoelige was

 Max. Wassen 90°C	 Max. Wassen 40°C	 Handwas
 Max. Wassen 60°C	 Max. Wassen 30°C	 Wassen niet toegestaan





Bleken

 Bleken in koud water	 Bleken niet toegestaan
--	--







Chemisch reinigen

 Chemisch reinigen met alle middelen	 Perchloorethyleen R11, R113, petroleum
 Chemisch reinigen met kerosine, in zuivere alcohol en in R113	 Chemisch reinigen niet toegestaan

Strijken

 Heet strijken max. 200°C	 Heet strijken max. 100°C
 Heet strijken max. 150°C	 Strijken niet toegestaan

Drogen

Natuurlijk drogen	Drogen in de droger
 Drogen op vlakke ondergrond	 Drogen bij hoge temperaturen
 Drogen zonder vooraf centrifugeren	 Drogen bij lage temperaturen
 Drogen van wasgoed aan de waslijn of op een hanger	 Niet in de droogtrommel drogen

Adviezen voor het wassen

Soorten wasgoed

Geverfd katoen

Wasgoed van geverfd katoen dat moet worden gewassen op 40 °C, moet eerst worden gewassen op 60 °C om mogelijke verfstreken te verwijderen, anders bestaat het gevaar dat de kleur uitgespoeld wordt. Gebruik een wasmiddel zonder bleekmiddel om kleuren te behouden.

Ongebleekt linnen

Ongebleekt linnen moet worden gewassen op 60 °C met een wasmiddel dat geen bleekmiddel of middel voor optisch bleken bevat. Sterk vervuild linnengoed kan men af en toe wassen op een hogere temperatuur, maar niet te vaak, want het linnengoed verliest anders zijn glans en kracht.

Wol

Dit textiel wordt aangeduid voor machine of handwas. Het programma Wol/Handwas is net zo zacht of zachter dan handwas.

Wol in het bijzonder is gevoelig voor wassen en soortgelijke behandelingen.

Wanneer u het Wol/Handwas-programma (Wool/Hand Wash) selecteert, gebruik dan een wolwasmiddel en gebruik geen wasverzachter.

Als u uw kleding niet wilt centrifugeren, kunt u een instelling zonder centrifugeren kiezen (zie hoofdstuk *STAP 6: Kies de programma instellingen*). De meeste kleding verdraagt echter een korte centrifugeertijd. De hoogst mogelijke centrifugeersnelheid is 800 toeren/min.

Viscose en synthetische vezels

Materialen die zijn gemaakt van viscose en sommige andere synthetische weefsels zijn zeer gevoelig en hebben meer ruimte nodig in de trommel om niet te kreuken. Vul de trommel met de belading die voor het programma is aanbevolen en kies een programma met een centrifugeersnelheid van ten hoogste 1200 toeren/min.

INFORMATIE!

Viscose en acetaten zijn in natte toestand broze vezels.

Vermindering van allergische reacties

Mogelijkheid om te wassen met het programma Anti-allergie - synthetisch (Anti-Allergy Synthetics). Dit programma met de programma-instellingen en functies moet u gebruiken voor mensen met een gevoelige huid, zoals personen die te kampen hebben met allergieën, of kleine kinderen. Het verdient aanbeveling om de kledingstukken binnenstebuiten te wassen omdat huidresten op deze wijze grondig worden uitgewassen.

Besparing van tijd en energie

Bespaar tijd met de Snelle modus (Speed mode) en bespaar energie met de (ecologische) Eco-wasmodus (Green mode).

Spaarzaamheid en efficiëntie

U kunt veel energie besparen door het vermijden van programma's met hogere temperaturen.

Kies het Snelprogramma (QuickPro) als u de was alleen maar wat wilt oprisfen of gebruik het Tijdprogramma (Time program). Op deze manier bespaart u water en energie.

Met het gebruik van de maximale centrifugeersnelheid vermindert u het energiegebruik wanneer u de was droogt met een droogtrommel of droogkast.

Wasmiddelen

INFORMATIE!

Wasmiddelen met het milieu teken zijn minder schadelijk voor het milieu.

Gebruik alleen wasmiddelen voor machinewas.

Bij het gebruik van dikke vloeibare wasverzorgingsproducten, raden wij aan ze te verdunnen met water om verstopping van de doseerbak te voorkomen.

Vloeibare wasmiddelen zijn bedoeld voor het wassen van programma's zonder een voorwascyclus.

Doseer de wasmiddelen alleen overeenkomstig de aanbevelingen van de fabrikant van het wasmiddel. Op de verpakking van het wasmiddel staat de hoeveelheid wasmiddel aangegeven voor een bepaalde belading en hardheid van het water.

Doseringsaccessoires

Gebruik voor een juiste wasmiddeldosering, met name bij vloeibaar wasmiddel, de door de fabrikant van het wasmiddel meegeleverde accessoires.

Vlekken

Als u hardnekkige vlekken op uw kleding heeft (bloed, ei, koffie, gras ...) moeten deze voor het wassen op de juiste manier worden behandeld. Was daarna de was op een speciaal programma (als uw wasmachine dit bezit).

Voordat u speciale vlekverwijderaars gebruikt, probeer de natuurlijke methoden op minder hardnekkige vlekken, die het milieu niet schaden.

Snelle actie is echter vereist! Week de vlek met een absorberende spons of een papieren handdoek; spoel dan af met koud (lauw) water – maar nooit met heet water!

Bij het gebruik van bleekmiddel of vlekkenverwijderingsmiddel bestaat het gevaar van roestvorming (corrosievorming) en kleurverandering van de machine.

WAARSCHUWING!

Om het milieu te beschermen, raden we af om krachtige chemicaliën te gebruiken.

Gebruik geen chemische middelen, maar alleen wasmiddelen voor het verwijderen van vlekken.

Verven van weefsels

Als u kledingstukken in de wasmachine wilt verven, kies dan het Katoenprogramma (Cotton) met de optie om te kiezen voor Superspoelen (Super Rinse). Kies de temperatuur in overeenstemming met de aanbevelingen van de verffabrikant. Kies een lage centrifugeersnelheid wanneer u gemengde stoffen verft, zoals polyester/katoen.

Adviezen voor het wassen

Gebruik het Trommelreinigingsprogramma (Drum Cleaning) nadat u hebt geveerd. Gebruik de normale hoeveelheid wasmiddel.

Bij het gebruik van bleekmiddel of vlekkenverwijderingsmiddel bestaat het gevaar van roestvorming (corrosievorming) en kleurverandering van de machine.



WAARSCHUWING!

Om het milieu te beschermen, raden we af om krachtige chemicaliën te gebruiken.

Wassen op lage temperaturen en/of met vloeibaar wasmiddel kan leiden tot het ontstaan van micro-organismen en tot een onprettige geur in de wasmachine. Laat de deur van de wasmachine na elk gebruik open staan, zodat de machine kan drogen. Voer het Trommelreinigingsprogramma (Drum Cleaning) uit als u een onprettige geur waarneemt.

Om kalkaanslag te voorkomen en te verwijderen, moet u alleen middelen met toegevoegde anticorrosiebescherming gebruiken. Volg de instructies van de fabrikant van het middel op. Voor het verwijderen van kalkaanslag is het raadzaam om het programma (Drum Cleaning) te gebruiken. Voeg witte azijn toe (2 dl).

Het is niet raadzaam om zeer kleine hoeveelheden wasgoed te wassen, omdat dit tot overmatig energieverbruik en slechtere wasprestaties leidt.

U kunt energie en water besparen door voor elk programma de wasmachine te vullen met de door de fabrikant aangegeven hoeveelheid.

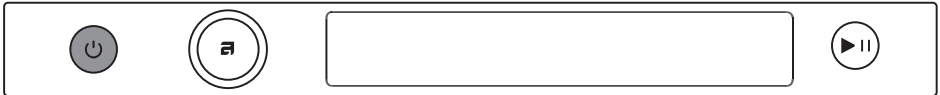
STAP 1: Verdeel het wasgoed

Zie hoofdstuk *Adviezen voor het wassen*.


💡 INFORMATIE!

Plaats bh's met beugel in een waszak. Leeg zakken. Munten, spijkers enz. kunnen de machine en het weefsel beschadigen.

STAP 2: Zet de hoofdschakelaar aan

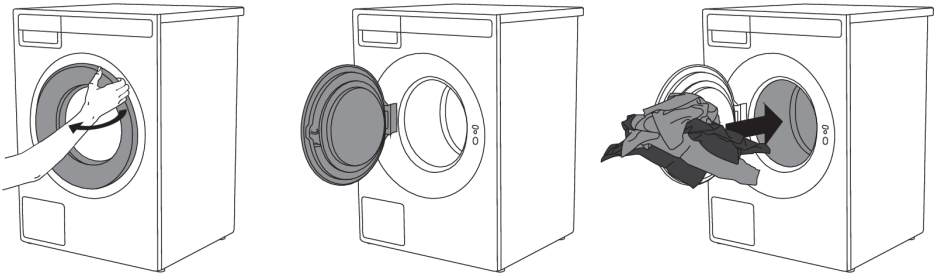


Aan/Uit

Druk op de  aan/Uit-knop (On/Off).

STAP 3: Open de deur van de wasmachine en doe het wasgoed erin

Trek de handgreep naar u toe en open de deur van de wasmachine.



Plaats het wasgoed in de trommel van de wasmachine.

Overtuig u ervan dat de trommel leeg is.

Overlaad de trommel niet!

Als de trommel te vol is, zal het wasgoed slechter worden gewassen.

💡 INFORMATIE!

De wasmachinetrommel zal ook 5 minuten lang verlicht zijn wanneer u de wasmachine inschakelt. De lamp in de wasmachinetrommel is niet geschikt voor ander gebruik.

De lamp in de wasmachinetrommel mag alleen worden vervangen door de fabrikant, een onderhoudstechnicus of een bevoegd persoon.

Wassen in stappen (1 – 8)

STAP 4: Voeg het wasmiddel en de wasverzachter toe

Op de verpakking van het wasmiddel staat normaal gesproken de aanbevolen hoeveelheid wasmiddel. Als u van plan bent een kleinere hoeveelheid was te draaien kunt u ook volstaan met een kleinere hoeveelheid wasmiddel.

Neem de aanwijzingen van de fabrikant in acht betreffende het soort wasmiddel, geschikt voor de hoeveelheid vullingen en hardheid van het water.

Waspoeder

INFORMATIE!

Wij bevelen aan om het waspoeder net voor het wassen toe te voegen. Zorg er anders voor dat het wasmiddelbakje volledig droog is voordat u het waspoeder toevoegt, anders kan het waspoeder voor het begin van het wasproces vastkoeken.

Vloeibaar wasmiddel

Wanneer u vloeibare wasmiddelen en wasverzachters gebruikt, volg dan de aanbevelingen van de fabrikant. Bij het gebruik van dikke wasmiddelen raden we aan altijd wasballen te gebruiken. Gebruik de verdeler in het wasmiddelcompartiment (3); zie de afbeelding in het hoofdstuk Beschrijving van de wasmachine *Beschrijving van de wasmachine Doseerbak*.

Voeg het vloeibare wasmiddel toe aan het hoofdwasmiddelcompartiment (1).


Gebruik van een bal of net om te wassen

Als u een bal of net gebruikt om te wassen, doe deze dan direct in de trommel en gebruik geen voorwasprogramma.

INFORMATIE!

Een te grote hoeveelheid wasmiddel levert geen betere was resultaten, maar veroorzaakt schuimen en een sterkere invloed op het milieu. We bevelen het gebruik van een kleinere hoeveelheid wasmiddel aan. Vergroot de hoeveelheid wasmiddel alleen als u niet tevreden bent met het wasresultaat.

Wasverzachter

De wasverzachter doseert u in het vak met het symbool . Neem de aanwijzingen in acht, aangegeven op de verpakking van de wasverzachter.

INFORMATIE!

Vul het vak voor de wasverzachter niet over het merkteken (maximum aangegeven niveau), anders zal de wasverzachter te vroeg in de trommel vloeien, waardoor de kwaliteit van het wassen verslechtert.

STAP 5: Kies een programma



U kunt als volgt wasprogramma's en andere instellingen selecteren en bevestigen:

- door de programmakeuzeknop linksom of rechtsom te draaien en in het midden van de knop te drukken om uw keuze te bevestigen,
- door het scherm aan te raken.

Kies een programma dat geschikt is voor het soort wasgoed en het vuilheidsniveau (zie hoofdstuk *Adviezen voor het wassen*).

Op het scherm verschijnt de verwachte programmaduur.



U kunt in het geselecteerde programma de optie *i Informatie* aanraken om een korte beschrijving van het programma en de maximale belading op te roepen.

Voor elk programma kunt u ook extra programma-instellingen selecteren. Zie *STAP 6: Kies de programma instellingen*.

Programma tabel

U kunt kiezen uit de volgende programma's:

Programma	Capaciteit (kg)	Toerental (toeren/min.)	Beschrijving
Eco 40-60 1)	9 FL	1600	Wascyclus, voor het reinigen van normaal vervuilde katoenen was met een waslabel waarop 40°C of 60°C staat. Het programma wordt gebruikt om te beoordelen of de EU-wetgeving voor ecologisch ontwerp wordt nageleefd.
Katoen (Cotton) 2) cold-90°C	9 FL	1600	Gebruik het katoenprogramma voor het wassen van normaal vervuild katoenlinnen. U kunt zelf de centrifugeersnelheid instellen. De programmaduur en de hoeveelheid water worden aangepast aan de hoeveelheid wasgoed. Selecteer voor zwaar vervuilde kledingstukken de functie voor voorwas of een hoog waterniveau. Voor gebruikers met allergieën is het raadzaam de superspoelfunctie te gebruiken, om het wasgoed grondiger te spoelen.
Gemengde was/-Kunststoffen (Mix Synthetic) 2) cold-60°C	4	1200	Het programma MIX/Synthetic (Gemengde was/Synthetisch) is geschikt voor kledingstukken van synthetische en gemengde vezels of viscose en voor gemakkelijke behandeling van katoenen wasgoed.

Wassen in stappen (1 – 8)

U kunt kiezen uit de volgende programma's:

Programma	Capaciteit (kg)	Toerental (toeren/min.)	Beschrijving
Witte was (White laundry) cold-90°C	4.5 HL	1400	Gebruik het witte-wasprogramma voor normaal tot zeer vervuild wit wasgoed. Kies een lagere temperatuur voor minder vervuilde en een hogere temperatuur voor sterk vervuilde kledingstukken.
Gekleurde was (Coloured laundry) cold-60°C	4.5 HL	1200	Dit programma wordt gebruikt voor het wassen van gekleurde was met speciaal daarvoor bestemde wasmiddelen. Het is raadzaam om donkere kledingstukken binnenstebuiten te wassen.
Wol/Handwas (Wool/Hand wash) cold-40°C	2	800	Een zacht wasprogramma voor het wassen van wol, zijde en kleding die handmatig moet worden gewassen. De maximale temperatuur is 40 °C. Dit programma heeft een korte draacyclus. De hoogst mogelijke centrifugeersnelheid is 1200 toeren. Gebruik bij dit programma geen wasverzachter!
Fijne was (Delicates) cold-40°C	4	800	Een programma voor het wassen van synthetische en gemengde vezels en voor eenvoudige verzorging van katoen en viscose. Het programma kan ook worden gebruikt voor kussens, gestikte jassen en dergelijke, aangezien voor het wassen een grote hoeveelheid water wordt gebruikt. Lees de wasvoorschriften aandachtig door. Als de buitenlaag van de kleding een membraan heeft, gebruik dan geen wasverzachter. Er kan een wastemperatuur tot 40 °C en een centrifugeersnelheid tot 1000 toeren worden ingesteld.
Sportkleding (Sportswear) 30°C-60°C	3.5	1200	Voor het wassen van kleding met membraan, waterdichte kleding en luchtige kleding dat eenvoudige verzorging behoeft. Het programma is geschikt voor sportkleding van verschillende materialen. Het vormt een combinatie van wassen bij lagere temperaturen en langzaam draaien. Gebruik bij dit programma geen wasverzachter!
Bovenkleding (Outerwear) cold-40°C	3.5	800	Dit programma is geschikt voor het wassen van winterjassen, mantels en alle sterk vervuilde bovenkleding.
Tijdprogramma (Time program) cold-60°C	2	1400	Gebruik het programma Time (Tijd) om de programmatijd in stellen tussen 20 minuten en 2 uur. Kies een tijd en temperatuur die in verhouding is met de vuilheid van het wasgoed.
Jeans (Jeans) cold-40°C	3.5	1200	Programma voor het wassen van jeans. Door het hoge waterniveau en extra spoeling blijft er geen wasmiddel op de kleding achter. Wassen bij lage temperatuur en 1200 toeren/min.

Wassen in stappen (1 – 8)

U kunt kiezen uit de volgende programma's:

Programma	Capaciteit (kg)	Toerental (toeren/min.)	Beschrijving
Overhemden/- Blouses (Shirts/Blouses) cold-60°C	3	1000	Programma voor het wassen van boorden en manchetten zonder kreuken. Het wassen verloopt bij lage temperatuur, veel water en zacht draaien.
Beddengoed/- Handdoeken (Beddings/Towels) 30°C-90°C	5	1400	Dit programma kan worden gebruikt om beddengoed, kussens en andere grotere items te wassen. Het wekelijks wassen van beddengoed verwijdert huidresten en huisstofmijt.
Dons (Puh) cold-40°C	3.5	1200	Gebruik dit programma om dekens, jassen, vesten of jacks te wassen. Plaats de kleding in de machine zodat deze het rubberen afdichtingsrubber of het glas niet raken.
Stoom - oprissen (Steam Refresh)	1.5	/	Met het programma wordt kleding zachter gemaakt en gedesinfecteerd. Oprissen met stoom vermindert of elimineert de noodzaak om te strijken. Na oprissen met stoom kan de was enigszins vochtig zijn of kleine sporen van water bevatten.
Quick PRO (Quick Pro Cotton) 40°C-60°C	4	1600	Een kort, zeer efficiënt programma voor kleinere hoeveelheden licht vervuild wasgoed. Het programma maakt gebruik van intensief draaien en MAX toeren.
Impregneren (Waterproofing)	3.5	400	Voor het impregneren van kledingstukken met speciale middelen die de waterdichtheid vergroten.
Anti-allergie - Katoen (Anti-allergy Cotton) 60°C-90°C	5	1400	Een programma voor het wassen van normaal tot sterk vervuilde kleding die bijzondere zorg nodig heeft, zoals kleding van personen met een zeer gevoelige huid of een allergie. Het is raadzaam om de kleding binnenstebuiten te keren, zodat huidschilfers en andere resten er goed uit worden gespoeld. U kunt ook de optie voor het wassen op de maximale temperatuur en met het maximale toerental selecteren. De ingestelde temperatuur wordt gedurende een langere periode gehandhaafd dan bij conventionele programma's en er wordt gebruikgemaakt van intense bewegingen en extra spoelbeurten.
Anti-allergie synthetisch (Anti-allergy Synthetics) 60°C	3.5	1200	Een programma voor synthetische kleding die speciale zorg nodig heeft, zoals kleding van personen met een zeer gevoelige huid of een allergie. Het programma is ook geschikt voor personen die gevoelig zijn voor wasmiddelen. Het is raadzaam om de kleding binnenstebuiten te keren, zodat huidschilfers en andere resten er goed uit worden gespoeld. De ingestelde temperatuur wordt gedurende een langere periode gehandhaafd dan bij conventionele programma's en er wordt gebruikgemaakt van intense bewegingen en extra spoelbeurten.

Wassen in stappen (1 – 8)

U kunt kiezen uit de volgende programma's:

Programma	Capaciteit (kg)	Toerental (toeren/min.)	Beschrijving
Spoelen (Rinse)	9 FL	1600	Een programma voor was die alleen hoeft te worden gespoeld, en voor het reinigen van schoonmaakdoeken en dweilen.
Centrifugeren (Spin)	9 FL	1600	Dit programma wordt gebruikt als u alleen maar wilt centrifugeren.
Pompen (Drain)		/	Kies het programma Pompen (Drain) als u alleen water uit de wasmachine wilt wegpompen.
Ondergoed (Underwear) cold-90°C	2	1200	Gebruik het programma Ondergoed om delicaat ondergoed te wassen. U moet hierbij kleine hoeveelheden wasgoed wassen in een beschermende waszak.
Zwemkleding (Swimwear) cold-40°C	2	1200	Voor delicate zwemkleding. Verwijdert zout en houdt de stof langer goed.
Babykleding katoen (Baby clothes cotton) 40°C-90°C	3	1400	Dit programma wordt gebruikt voor het wassen van kleding die speciale zorg nodig heeft, zoals babykleding of kleding voor mensen met een huidallergie.
Textiel sportschoenen (Textile trainers) cold-40°C	2	800	Het programma Textiel sportschoenen is afgestemd op het wassen van sportschoenen, met zachte bewegingen en een lage centrifugeersnelheid.
Zacht speelgoed (Soft toys) cold-60°C	3	1200	Een zacht en effectief programma voor knuffels.
Trommelreiniging (Drum Cleaning)		/	Dit programma wordt gebruikt voor het reinigen van de trommel en het verwijderen van resten wasmiddel en bacteriën. De trommel moet leeg zijn. Voeg geen wasmiddel en wasverzachter toe! U kunt een kleine hoeveelheid witte azijn (circa 2 dl) of natriumbicarbonaat (1 eetlepel of 15 g) toevoegen voor een effectieve ontkalking. Het verdient aanbeveling dat u het programma ten minste éénmaal per maand gebruikt.

Wassen in stappen (1 – 8)

- 1) Testprogramma voor naleving van de verordening van de Commissie (EU) nr. 2019/2023 betreffende ecologisch ontwerp en verordening 2019/2014 inzake energie-etikettering.
- 2) Informatie voor testinstituten: tijdens tests conform de toepasselijke norm EN60456 moet de maximale centrifugeersnelheid worden geselecteerd.

FL Full load (Volle belading)

HL Halve vulling (Half Load)

cold Koud wassen

INFORMATIE!

Programma's die draaien op lagere temperaturen en langer duren, zijn over het algemeen het meest efficiënt als het gaat om verbruik van energie en water.

INFORMATIE!

Geluid en resterend vochtgehalte worden beïnvloed door de centrifugesnelheid: hoe hoger het toerental tijdens het centrifugeren, hoe meer geluid er wordt geproduceerd en hoe lager het resterende vochtgehalte is.

Aanbevelingen voor wasmiddelen krachtens verordening (EU) nr. 1015/2010

Programma	Wasmiddel			
	Universeel	Voor gekleurde was	Voor fijne was en wol	Speciaal
Eco 40-60	✓	✓		
Katoen	✓	✓		
Gemengde was/Kunststoffen	✓	✓		
Witte was	✓			✓
Gekleurde was	✓	✓		
Wol/Handwas			✓	✓
Fijne was			✓	✓
Sportkleding		✓	✓	✓
Bovenkleding		✓	✓	✓
Tijdprogramma	✓	✓		
Jeans		✓	✓	
Overhemden/Blouses		✓	✓	
Beddengoed/Handdoeken	✓	✓		
Dons		✓	✓	
Stoom - oprissen				
Quick PRO	✓	✓		
Impregneren		✓		✓
Anti-allergie - Katoen	✓	✓		✓
Anti-allergie - synthetisch	✓	✓		✓
Spoelen				

Wassen in stappen (1 – 8)

Programma	Wasmiddel			
	Universeel	Voor gekleurde was	Voor fijne was en wol	Speciaal
Centrifugeren				
Pompen				
Ondergoed		✓	✓	
Zwemkleding		✓	✓	
Babykleding katoen	✓	✓		✓
Textiel sportschoenen	✓	✓		
Zacht speelgoed	✓	✓		
Trommelreiniging				

✓ Keuze van opties

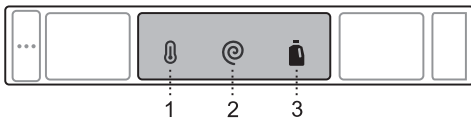
STAP 6: Kies de programma instellingen

Met keuze van de programma instellingen kunt u de wasprogramma's aanpassen aan uw wensen.

Sommige geselecteerde programma-instellingen blijven opgeslagen nadat is gewassen en kunnen later worden gewijzigd. De volgende instellingen worden opgeslagen: centrifugeren, ADS, wasmodi, temperatuur, extra spoeling, voorwas en extra water. Andere instellingen zoals kleine wasjes, stoomdesinfectie, spoelen en stoppen, antikreuk, startvertraging en handmatige hulp kunnen niet worden opgeslagen.

In het geselecteerde programma kunt u kiezen tussen drie instellingen voor snelle toegang zonder de programma-instellingen in te hoeven voeren. U kunt de selectie wijzigen door direct de gewenste instelling aan te raken.

Met snelle toegang kunt u het volgende instellen:



1. Temperatuur (Temperature)
2. Centrifugeren (Spin)
3. Dosering (Dose)

Snelle toegang is niet mogelijk voor een programma dat geen van bovengenoemde instellingen heeft.

Wassen in stappen (1 – 8)

💡 INFORMATIE!

Sommige programma instellingen kunnen echter niet gekozen worden.

Indien u wilt werken met de volledige set programma-instellingen, selecteer dan het programma en voer de programma-instellingen in.



Kies de programma-instellingen voordat u op **Start/Pauze** drukt.
Tijdens het wasprogramma kunt u de programma-instellingen niet wijzigen.

U kunt de volgende programma-instellingen selecteren:

🕒 Tijd instellen (Set time)



U kunt de duur van het wasproces instellen van 20 minuten tot 2 uur in stappen van 15 minuten.

Deze instelling is alleen mogelijk in het *Tijdprogramma* (Time program).

👕 Vlekkenprogramma (Stain)



Het is mogelijk om te kiezen uit de volgende vlekken: rode wijn, bloed, gras, bosbessen, vet, chocolade, thee/koffie, ei, zuivelproducten, kindervlekken, fruit of tomaten.

Deze instelling is alleen mogelijk in het *Vlekkenprogramma* (Stain).

⚙️ Modus (Mode)



Stel de wasmodus in overeenstemming met de hoeveelheid water en de wastijd in.

U kunt kiezen uit de volgende manieren van wassen:

- *Algemeen modus (Default)*
(Standaard instelling)
- 🌿 *(Eco) Groen-modus (Green)*
(Wassen met energiebesparing – minder water).
- >> *Snelle modus (Speed mode)*
(Wassen met tijdbesparing – kortere wastijd met meer water, groter energieverbruik).
Bij katoenwas bevelen we een halve vulling aan.
- 🧺 *Intensief modus (Intensive)*
(Wassen met een verbeterd waseffect, met meer water en een langere wastijd).

Wassen in stappen (1 – 8)

Temperatuur (Temperature)



Het is van het gekozen programma afhankelijk welke temperatuur u kunt instellen.

Met een druk op toets 2 kunt u de temperatuur voor het gekozen programma kiezen:

Koud wassen (Cold) en 20/30/40/50/60/70/80/90 °C.

Centrifugeren (Spin)

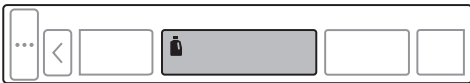


Voor het geselecteerde programma zijn de volgende centrifugeersnelheden beschikbaar: Max. (rpm) /... / Niet pompen (No drain) (Max. rpm = hangt af van het model).

Het vooringestelde (standaard) toerental bij het centrifugeren is 1400 tpm, u kunt echter ook, afhankelijk van het gekozen programma, het toerental veranderen, verlagen of verhogen (alleen bij sommige modellen).

Het is van het gekozen programma afhankelijk, welke centrifugeersnelheid u kunt kiezen.

Handmatige hulp (Manual Assist)



Wasmiddel kan op verschillende manieren worden toegediend:

- Manuele dosering (Manual dose),
- Handmatige hulp (Manual Assist),

Met de functie Handmatige hulp beveelt de machine de optimale hoeveelheid vloeibaar wasmiddel aan op basis van de geselecteerde instellingen.

De aanbevolen hoeveelheid wasmiddel hangt af van de hardheid van het water, het geselecteerde wasprogramma en de hoeveelheid wasgoed.

Druk op de Start-knop en de wasmachine begint met het berekenen van de juiste hoeveelheid wasmiddel. De aanbevolen hoeveelheid wordt op het scherm weergegeven.

Links: Hoeveelheid geconcentreerd wasmiddel. Rechts: Hoeveelheid niet-geconcentreerd wasmiddel. Voeg de aanbevolen hoeveelheid wasmiddel toe aan de wasmiddellade (in het hoofdwasmiddelcompartiment) en druk op de Start-knop om te beginnen met wassen.

Kleine was (Small load)



Met de functie voor kleine wasjes wordt het gebruik van water en energie zo aangepast dat met weinig verspilling grondig wordt gewassen. De functie voor kleine wasjes kunt u activeren met weergave van de juiste tijd indien u tot 2,5 kg wasgoed toevoegt.

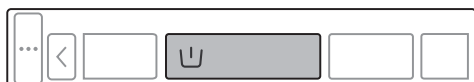
Stoomdesinfectie (Steam disinfection)



Stoomdesinfectie is een desinfectiecyclus met lage temperatuur.



Voor het begin van de hoofdwas wordt stoom geleverd aan de wasmachine om uw kleding te desinfecteren.

Voorwassen (Prewash)



Kies de optie Voorwassen indien u vóór de hoofdwas nog wilt voorwassen. Deze functie wordt aanbevolen voor zeer vuile was of voor was met hardnekkige vlekken.

Bevestig uw keuze door op de Aan(On) /Uit-knop (Off) te drukken.

Vul het voorwasmiddel in het voorwasmiddelcompartiment  en het hoofdwasmiddel in het hoofdwasmiddelcompartiment  (zie hoofdstuk » *WASMIDDELCOMPARTIMENT*«).

Super spoelen (Super rinse)



Kies tussen **Inschakeling** (On) of **Uitschakeling** (Off) van de extra spoelfase.

Met deze instelling zorgt u ervoor dat de kledingstukken grondig worden gespoeld zonder dat wasmiddelresten of vuil achterblijven. Dit wordt aanbevolen voor personen met een uiterst gevoelige huid en/of in gebieden met zeer zacht water. De instelling staat tweemaal extra spoelen toe.

Hoog waterpeil (High water level)



De optie Hoog waterpeil (High water level) vergroot de hoeveelheid water die wordt gebruikt tijdens de hoofdwas en de spoelfasen en is beschikbaar met bepaalde programma's.

Met deze instelling kunt u zwaar vervuilde was grondiger wassen en spoelen, grotere of delicate stoffen beter behandelen en vlekken en wasmiddelresten effectiever verwijderen.

Bevestig uw keuze door op de Aan(On) /Uit-knop (Off) te drukken.

Spoelen en wachten (Rinse and hold)



Deze instelling omvat niet een laatste centrifugeercyclus. Indien deze optie **Aan** (On) is, blijft het wasgoed in het laatste spoelwater liggen nadat de was is voltooid, en wacht de machine op uw volgende stap.

U kunt op de volgende manieren verdergaan:

Ontgrendel de deur: de machine voert het water af en stopt het programma.

Wassen in stappen (1 – 8)


Centrifugeren en eindigen: er wordt gecentrifugeerd waarna het wasproces wordt beëindigd.

Het doel van de instelling is om te voorkomen dat kledingstukken een onaangename geur ontwikkelen, omdat u de gelegenheid krijgt om het programma na een aantal uur pas te beëindigen door later al dan niet te centrifugeren en het programma te beëindigen.

Antikreuk (Anti crease)



Selecteer de Anti-kreukfunctie ((Anti crease)) (zachtjes draaien) om kreuken te voorkomen. Deze functie wordt aanbevolen voor delicaat wasgoed.

Bevestig uw keuze door op de Aan(On) /Uit-knop (Off)  te drukken.

Deze functie wordt uitgevoerd na de wascyclus.

Startuitstel (Delay start)



Kies de startvertraging wanneer u wilt dat het wasprogramma start nadat een bepaalde tijdsduur is verstreken.

U kunt voor de startvertraging een tijd kiezen van **30 minuten** tot 6 uur in stappen van 30 minuten, en van 6 uur tot 24 uur in stappen van 1 uur.

Druk op de toets **Start/Pauze** om te beginnen. Het geselecteerde wasprogramma start automatisch nadat is afgeteld tot nul.

Het scherm wordt uitgeschakeld indien u gedurende 5 minuten niets doet.

Druk op de Aan/Uit-knop (On/Off) als u de startvertraging weer wilt activeren. Het display telt dan af tot de start van de wascyclus.

Het display wordt 1 minuut vóór het begin van de wascyclus ingeschakeld.

Het display toont de wastijd nadat is afgeteld.

Indien u de startvertraging wilt annuleren en het wasproces onmiddellijk wilt aanvangen, druk dan op Overslaan (Skip).

Wanneer de startvertraging al ingesteld is, kunt u deze annuleren door gedurende 3 seconden op de Start/Pauze-knop te drukken om terug te keren naar de aanvankelijke selectie.


INFORMATIE!

Als u de functie Uitgestelde start hebt ingesteld en u een vloeibaar wasmiddel gebruikt, raden we u aan geen programma met een voorwascyclus te kiezen.

Toevoegen aan favoriet (Add to favourite)



Door de instelling *Toevoegen aan favoriet* (Add to favourite) te selecteren, komt u in het menu om uw favoriete programma's toe te voegen. Bevestig uw keuze door op *Ja* (Yes) te drukken.

Naast het geselecteerde programma gaat het volgende pictogram branden . Het programma wordt opgeslagen. Door op *Annuleren* (Cancel) te drukken, annuleert u de toevoeging van het programma aan uw favorieten.

U kunt tot 6 favoriete programma's opslaan.

- **Een favoriet programma verwijderen**

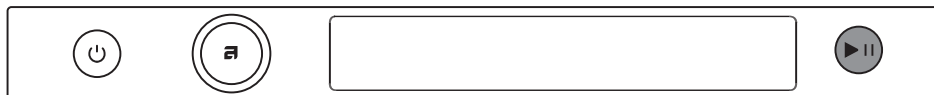
Wanneer alle 6 opslagmogelijkheden in gebruik zijn, kan er geen nieuw programma worden ingesteld.

Indien u een nieuw favoriet programma wilt toevoegen, moet u dan eerst een bestaande favoriet verwijderen.

Als u een favoriet programma wilt verwijderen, selecteer dan het programma dat u wilt verwijderen. Selecteer de instelling *Toevoegen aan favoriet (Add to favourite)* en bevestig de verwijdering van het favoriete programma door *Ja (Yes)* aan te raken. Het programma wordt dan verwijderd.

STAP 7: Beginnen met wassen

Sluit de deur van de wasmachine en druk op de **Start/Pauze**-knop.



▶ Start (korte druk op de toets – begin/vervolg)

|| Pauze (korte druk op de toets - tijdelijke onderbreking)

Annuleer (houdt de toets 3 sec. ingedrukt)

Resterende tijd

Afhankelijk van het geselecteerde programma wordt de verwachte wastijd weergegeven in uren en minuten.

De werkelijke wastijd is afhankelijk van het gekozen programma, de hoeveelheid en soort wasgoed, het toerental bij centrifugeren ...

De wastijd kan hierdoor langer of korter zijn.

De wastijd wordt tijdens het wasprogramma gecorrigeerd aan de hand van de werkelijke hoeveelheid wasgoed en de toegevoerde hoeveelheid water. De resterende tijd wordt voor het laatst gecorrigeerd voor de laatste centrifugering.

In geval van een ongelijkmatige verdeling van het wasgoed knippert de tijd op het display en telt niet af. Bij gelijkmatige verdeling van het wasgoed telt de wastijd weer af en knippert niet meer.

Wasgoed toevoegen of verwijderen tijdens het wasprogramma

Als u tijdens een wasprogramma wasgoed wilt toevoegen, gebruik dan de **Start/Pauze**-knop om het programma stop te zetten en selecteer vervolgens *Kleding toevoegen (Add Clothes)*.

De deur kan worden geopend als het water uit de machine is gepompt (maar niet volledig is weggepompt). Daarna kunt u wasgoed toevoegen of verwijderen. Sluit de deur en ga verder met het programma. Druk op **Start/Pauze**.

Het programma gaat nu verder daar waar het werd onderbroken.

Als de deur niet kan worden geopend, is het mogelijk dat de temperatuur in de machine te hoog is, en u kunt dan geen was toevoegen.

Wassen in stappen (1 – 8)

Als de deur niet kan worden geopend kan het zijn dat het wasprogramma al te ver gevorderd is en het toevoegen van wasgoed geen effect meer heeft.

Pauzeren, stoppen of veranderen van het programma

Druk op de Start/**Pauze**-knop indien u een pauze wilt inlassen in het programma.

Als u het programma wilt hervatten, druk dan opnieuw op de toets Start/Pauze.

Als u het programma wilt annuleren druk dan op de toets Start/**Pauze** en houd deze 3 sec. ingedrukt.

Selecteer Programma stoppen (Stop program). Het programma wordt gestopt en zo nodig wordt het water uit de wasmachine gepompt. Pas daarna kunt u de wasmachinedeur openen. Kies met de programmakeuzeknop een nieuw programma, voeg zo nodig wasmiddel toe en druk op **Start**/Pauze.

INFORMATIE!

Als de temperatuur in de trommel erg hoog is, begint het afkoelingsproces al voor het afbreken van het programma.

Door op On/Off te drukken, kunt u het wasprogramma onderbreken.

De wasmachine zal uitschakelen.

Druk nadat u de machine weer hebt ingeschakeld op de **Start**/Pauze-knop om het programma te hervatten.

INFORMATIE!

Open niet de doseerbak als de machine in werking is.

INFORMATIE!

In sommige gevallen kan het gebeuren dat de deur gesloten blijft ondanks het feit dat geen programma actief is (bijv. in geval van een fout). De deur kan dan van het deurslot gehaald worden door een langere druk op de toets Start/Pauze.

STAP 8: Einde programma

Na het einde van het wasprogramma geeft het display aan dat het programma met succes is voltooid.

U kunt nu de deur openen.

Indien u als extra de Anti-kreukfunctie (Anti crease) hebt gekozen, zal na het einde van het programma de machine nog zacht verder draaien om kreuken in het wasgoed te voorkomen.

Open de deur naar u toe en verwijder het wasgoed uit de wasmachine.

Overtuig uzelf ervan, dat de trommel van de wasmachine leeg is.

Als u niet binnen 5 minuten na het einde van het programma iets doet, zal – om energie te besparen – het display worden uitgeschakeld en gaat de wasmachine over naar de standby-modus (Stand by).

Wassen in stappen (1 – 8)

Het scherm licht opnieuw op als u op een van de knoppen of het scherm drukt.

WAARSCHUWING!

Draai na het wassen de waterkraan dicht en trek de stekker uit het stopcontact.

Machine-instellingen

Extra instellingen

Selecteer Extra service-instellingen (Additional service settings) in het hoofdmenu.



Druk in elke instelling op  als u wilt terugkeren naar het hoofdmenu.

U kunt kiezen uit de instellingen hieronder:

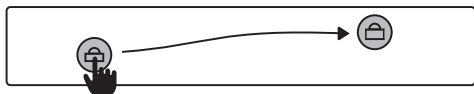
VERGRENDELEN (Lock)



Gebruik deze instelling om de schermknoppen uit te schakelen zodat kinderen niet per ongeluk de cyclus starten of veranderen.

Kies tussen **Inschakeling (On)**  en **Uitschakeling (Off)**  van het slot.

Als het slot is geactiveerd, zal de wasmachine automatisch worden vergrendeld na 1 minuten inactiviteit. De instelling kan niet handmatig worden ingeschakeld.



Wanneer u de wasmachine weer wilt gebruiken, raak dan het scherm aan of draai aan de programmakeuzeknop. U kunt het vergrendelde scherm ontgrendelen door het linkerpictogram naar het slotpictogram aan de rechterzijde te vegen of door beide pictogrammen tegelijkertijd in te drukken.

U kunt geen andere functie selecteren wanneer het Vergrendel (Lock) is geactiveerd.

AA SIMPELE WEERGAVE (Easy View)




De instelling biedt een display van het menu dat transparanter is, met een kleiner aantal symbolen en beschrijvingen.

Kies tussen **Inschakeling (On)**  en **Uitschakeling (Off)**  van de eenvoudige weergave.

LINK DROGER (Dryer link)



Kies tussen **Inschakeling (On)**  en **Uitschakeling (Off)**  van de verbinding met de droger.

U moet voor de werking de instelling inschakelen op de wasmachine en de droger.

Verbind de machines met elkaar in de ConnectLife-app. Wanneer de droger en de wasmachine zijn verbonden, stelt de droger een geschikt droogprogramma voor conform het programma dat is uitgevoerd in de wasmachine.

📶 Wi-Fi-instellingen (Wi-Fi settings)



Kies tussen **Inschakeling** (On) en **Uitschakeling** (Off) van de Wi-Fi-verbinding.

Raadpleeg de instelprocedure in het hoofdstuk *Vóór het eerste gebruik Hoe schakel ik WiFi in op het apparaat?*.

Selecteer de Status-optie (Status) voor statusinformatie.

🌿 ECO STATUS



'Five Leaf'-programma's hebben een minimale impact op het milieu, omdat u hiermee bespaart op hulpbronnen en energie. Deze programma's zijn goed voor een duurzame manier van wassen.

Door bij elke programmastart meer textiel te wassen, kunt u de energie-efficiëntie van het apparaat optimaliseren en geld besparen. Voor meer duurzaamheid wast u volle ladingen.

⚙️ SYSTEEMINSTELLINGEN (System settings)



Selecteer in het hoofdmenu de optie Extra service-instellingen Additional service settings en selecteer vervolgens Systeeminstellingen (System settings).

In Systeeminstellingen kunt u het volgende controleren:

🔄 Cyclusteller (Cycle Counter)



Weergave van het aantal uitgevoerde cycli.

☰ Machinestatus (Machine status)



In de statusinstellingen van de machine kunt u de volgende opties bekijken of instellen:

- **Meldingen** (Notification)

Kies tussen **Inschakeling** (On) en **Uitschakeling** (Off) van de meldingen. Er worden geen reinigingsmeldingen getoond indien u de instelling uitschakelt na het einde van het wasproces.

- **ADS** (Auto Dose System)

Scan de QR-code voor instructies over hoe u het ADS-systeem reinigt. Bevestig na reiniging de voltooiing van de taak door op »Gereinigd« (Cleaned) te drukken.

Machine-instellingen

- **Trommelreiniging** (Drum Cleaning)

Draai het trommelreinigingsprogramma (Drum Cleaning) als u de trommel wilt reinigen. Doe dit eenmaal per maand met witte azijn (2 dl) en een bicarbonaatoplossing (15 g) om de kalkaanslag te verwijderen en de trommel op te frissen.

- **Het filter reinigen** (Clean drain pump filter)

Scan de QR-code voor instructies over hoe u het filter reinigt. Bevestig na reiniging de voltooiing van de taak door op »Gereinigd« (Cleaned) te drukken.

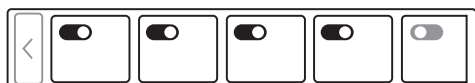
Indien de foutcode E7 of E7.1 wordt geactiveerd, wordt deze gekoppeld naar het instructiescherm voor de filterreiniging.

- **Storing uitlezen** (Failure read out)

In het foutweergavemenu worden de laatste drie fouten getoond.


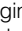
Zie hoofdstuk *Fouten: wat te doen?* voor meer informatie.

Programmabeheer (Program management)

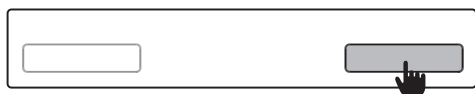


In het hoofdmenu bevindt zich de gehele reeks programma's die u kunt kiezen.

Deze instelling maakt het mogelijk dat in het basismenu alleen de gekozen programma's worden weergegeven.

U kunt het programma selecteren door op het display op **Inschakelen**  en **Uitschakelen**  te drukken. Favoriete programma's en Trommelreiniging kunt u niet uitschakelen. Door het geselecteerde programma gedurende **3** seconden ingedrukt te houden, kunt u **de volgorde indelen** van uw keuze.

Programmalijs resetten (Reset program list)




Door de instelling Programmalijs resetten (Reset program list) te selecteren, worden alle favoriete programma's en de volgorde hiervan, indien deze is gewijzigd, verwijderd. Overige instellingen blijven behouden.

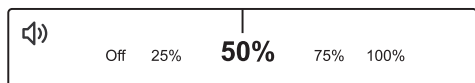
Bevestig de reset door de Ok-knop (Ok) aan te raken. Als u de programmareset wilt annuleren, doe dit dan door op de Terug-knop (Back) te tikken.

Logo weergeven (Display logotype)



U kunt de weergave van het logo inschakelen of uitschakelen door op **Inschakelen**  of **Uitschakelen**  te drukken.

Geluidsvolume (Sound volume)



U kunt een geluidsvolume kiezen van 25%, 50%, 75% of 100% volume.

☀ Displayhelderheid (Display brightness)



U kunt de **Helderheid** (Brightness) van het display instellen.

U kunt een schermhelderheid kiezen van 25%, 50%, 75% of 100% volume.

☼ Trommellicht (Drum light)



Door op Trommelverlichting (Drum light) te drukken, kunt u voor de trommelverlichting kiezen tussen **Inschakeling** (On) en **Uitschakeling** (Off) .

🌐 Taal kiezen (Language)



U kunt kiezen tussen verschillende talen. Scroll naar links of rechts om de lijst met talen te doorlopen.

💧 Waterhardheid (Water hardness)



Kies de hardheid van het water volgens de drie standen: Zacht / Normaal / Hard.

De waterhardheid kunt u meten met een teststrip. Controleer bij uw plaatselijke waterleidingbedrijf wat in uw geval de waterhardheid is.

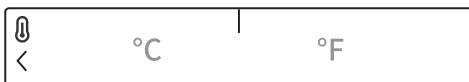
Waterhardheid wordt bepaald aan de hand van de volgende schalen: de Duitse schaal voor waterhardheid (°dH) of de Franse schaal voor waterhardheid (°fH).

Waterhardheid	Hardheidsgraad			
	°dH (°N)	m mol/l	°fH(°F)	p.p.m.
1 - zacht	< 8,4	< 1,5	< 15	< 150
2 - normaal	8,4 - 14	1,5 - 2-5	15 - 25	150 - 250
3 - hard	> 14	> 2,5	> 25	> 250

Als de waterhardheid hoger is dan 50 °dH (89 °fH), raden we aan om een externe waterontharder aan te sluiten.

Neem contact op met uw lokale waterleidingbedrijf of meet de waterhardheid met de meegeleverde teststrip om de waterhardheid in uw gebied te controleren.

🌡 Temperatuureenheid (Temperature unit)

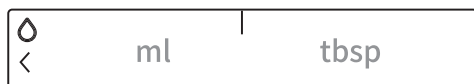


Stel de meeteenheid in voor temperatuur:

- Celsius **°C** of
- Fahrenheit **°F**.

Machine-instellingen

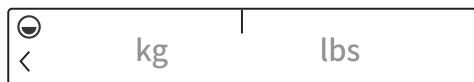
Vloeistofeenheid (Liquid unit)



Stel de meeteenheid in voor vloeistoffen:

- Milliliters **ml** of
- Eetlepels **tbsp**.

Gewichtseenheid (Weight unit)



Stel de meeteenheid in voor gewicht:

- Kilogram **kg** of
- Pounds **lbs**.

Winkelmodus (Shop mode)



De machine simuleert het display en de werking van de normale cyclus voor stille visuele weergave. Alleen voor winkels.

Kies tussen **Inschakeling** (On) en **Uitschakeling** (Off) van de winkelmodus.

Bevestig de reset door de Ok-knop (Ok) aan te raken. In dat geval keert u automatisch terug naar het hoofdmenu.

Fabrieksinstellingen (Factory reset)



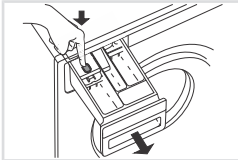
Door Fabrieksinstellingen (Factory reset) te selecteren, worden de instellingen teruggezet naar de originele instellingen (uw eigen instellingen en alle favoriete programma's worden verwijderd).

Bevestig de reset door de Ok-knop (Ok) aan te raken.

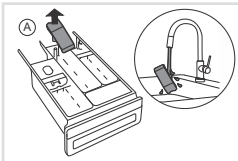
De doseerbak schoonmaken

ELEKTRISCHE SCHOK!

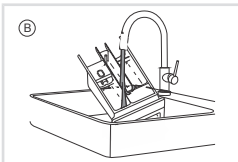
Koppel de wasmachine altijd los van het elektriciteitsnet voordat u het apparaat schoonmaakt.



1 Druk op de vrijgaveknop en trek de doseerbak uit het huis.

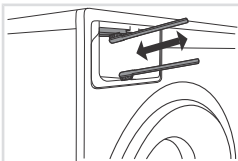


2 Spoel de bak uit en maak hem goed schoon. Verwijder ook het dekseltje van het vak voor de wasverzachter (A). Reinig het dekseltje van de dop.



Reinig de binnenkant van de doseerbak (B).

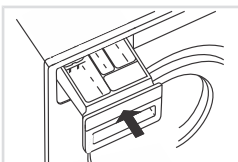
Plaat het dekseltje weer terug.



3 Reinig de spuitstukken aan de bovenkant van het huis van de doseerbak met een borsteltje.

Na afloop van het programma gaan automatisch de spuitopeningen in werking, die de binnenkant van de doseerbak moeten reinigen (hebben alleen sommige modellen).

Gebruik een borstel om het onderste deel van de behuizing van de dispenserlade te reinigen.



4 Duw de doseerbak terug in het huis.

Sluit het reinigingsmiddelreservoir!

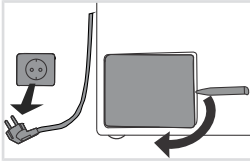
INFORMATIE!

Was de doseerbak niet in de afwasmachine!

Reiniging en onderhoud

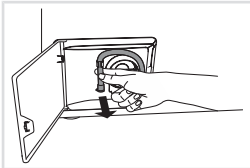
Reiniging van het filter

De wasmachine heeft een filter dat kleine voorwerpen moet opvangen, zoals munten, knopen, haren ...

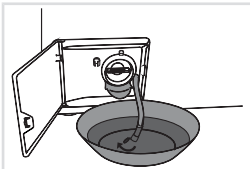


1 Pomp voor reiniging het water uit de wasmachine met het programma Pompen en maak de machine spanningsloos.

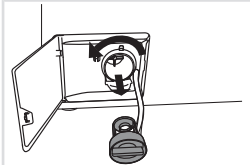
Het filterdekseltje van de pomp maakt u open met het sleuteltje voor het openen van de deur in geval van nood (het sleuteltje bevindt zich aan de achterkant van de doseerbak).



2 Neem het slangetje voor de wateruitlaat van de houder.



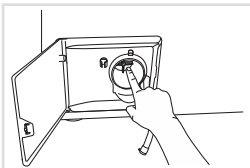
3 Laat voor het reinigen eerst het water uit de wasmachine lopen. Dit doet u door het slangetje voor de wateruitlaat in een grotere, ondiepe bak te plaatsen, vervolgens opent u het dopje van het slangetje voor de wateruitlaat.



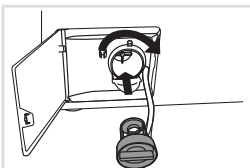
4 Draai het filter langzaam linksom en trek deze uit de machine.



5 Reinig het filter onder stromend water.



6 Verwijder alle voorwerpen en vuil uit het filterhuis en van het propellertje.



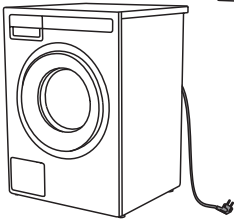
7 Plaats het filter weer terug, zoals aangegeven in de figuur en draai hem rechtsom vast. Voor een goede dichting moet het oppervlak van de pakking schoon zijn.

Sluit de afvoerslang weer aan en sluit het deksel.

💡 INFORMATIE!

Het is raadzaam om het pompfilter eenmaal per maand schoon te maken. Doe dit vaker als de machine wordt gebruikt voor het wassen van sterk pluizende, zeer vuile of oude was.

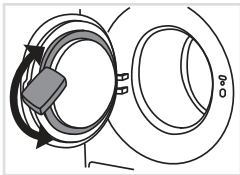
Reiniging van de buitenkant van het toestel



- ☑ Maak de buitenkant van de machine en het display schoon met een zachte doek en wat water. **Gebruik geen oplosmiddelen of schurende reinigingsmiddelen die de machine kunnen beschadigen** (neem de aanbevelingen en waarschuwingen van de fabrikant van de reinigingsmiddelen in acht).

💡 INFORMATIE!

Reinig de wasmachine niet met een waterstraal!



Verleng de gebruiksduur van het apparaat door na elke wasbeurt de rubberen pakking van de deur af te vegen en eventuele objecten eruit te halen die erin zijn blijven zitten.

Reiniging van de binnenkant van de machine tegen onaangename geuren.

Moderne wasmiddelen maken het wassen van kleding bij lage temperaturen mogelijk. Dit betekent dat in de machine sedimenten kunnen ontstaan, die onaangename geuren kunnen veroorzaken.

Het verdient aanbeveling om het Trommelreinigingsprogramma (Drum Cleaning) eenmaal per maand te draaien. Gebruik een kleine hoeveelheid waspoeder, zonder wasgoed.

Als u hard water gebruikt

Indien u wast met hard water (met een hoog kalkgehalte), kan er op de wasmachinetrommel een grijsachtige witte coating verschijnen. Verwijder deze coating door in de wasmachinetrommel alcoholazijn (witte azijn) (circa 2 dl) of natriumbicarbonaat (1 eetlepel of 15 g) te gieten en een programma te selecteren waarin de temperatuur 90 °C bereikt of gebruik te maken van het Trommelreinigingsprogramma (Drum Cleaning). Zie hoofdstuk *STAP 5: Programma tabel*.

Herhaal de procedure indien nodig.

Fouten: wat te doen?

Storingen in de omgeving (bijv. in de elektriciteitstoevoer) kunnen resulteren in diverse foutrapporten (zie tabel hieronder: Storing/Fout). Ga dan als volgt te werk:

- Schakel de machine uit, wacht tenminste 1 minuut en schakel de machine daarna weer in en herhaal het wasprogramma.
- Als de fout zich herhaalt, moet u contact opnemen met een gemachtigde servicedienst.
- Het merendeel van de **storingen** tijdens de werking kunt u zelf verhelpen (zie tabel hieronder: Storing/Fout).
- **Reparaties** mogen echter alleen door een deskundig opgeleid persoon worden uitgevoerd.
- Het verhelpen van defecten of reclamaties als gevolg van onjuiste aansluiting of gebruik van de wasmachine vallen niet onder de garantie. De kosten van de reparatie dekt de gebruiker zelf.

INFORMATIE!

De garantie omvat geen fouten die het gevolg zijn van storingen in de omgeving (blikseminslag, elektriciteitsleiding, natuurrampen, ...).

In de onderstaande lijst staan alle fouten die kunnen worden weergegeven in de gebruikersinterface.

Storing/fout	Oorzaak	Wat te doen?
Deur van de wasmachine gaat niet open.	Te hoog waterniveau	Pomp het water af met het programma Afpompen (Drain) of het programma Centrifugeren (Spinning). Zie hoofdstuk STAP 5/ <i>Programma tabel</i> .
	Temperatuur van het water is te hoog	Wacht tot de temperatuur daalt en pomp dan het water af. Als desondanks de deur niet wil openen, gebruik dan het gereedschap voor opening van de deur in een noodgeval (zie hoofdstuk <i>Fouten: wat te doen?/Handmatig openen van de deur van de wasmachine</i>).
De machine gaat niet aan.	Electriciteitsstoring.	Druk op de knop OK (Ok) om het programma te hervatten.
Het wasprogramma wordt niet uitgevoerd.	De deur van de wasmachine is niet goed gesloten.	Sluit de deur zodanig, dat een dubbele klik te horen is.
	Er staat geen spanning op het stopcontact.	Controleer of de stekker in het stopcontact zit en deze spanningvoerend is.
	De vertraagde start functie is ingeschakeld.	Als u de functie Startvertraging wilt annuleren, druk dan gedurende 3 seconden op de OK-knop (Ok).

Fouten: wat te doen?

Storing/fout	Oorzaak	Wat te doen?
De wastijd is langer dan voorzien (op het display wordt de tijd steeds gecorrigeerd).	Lage temperatuur van watertoevoer	De wastijd kan ook bij normale werking wel met 60% verlengd worden.
	UKS* (* systeem uit balans)werking door ongelijkmatig verdeeld wasgoed.	De tijd wordt verlengd met tijd nodig voor verdeling van het wasgoed in de trommel.
	Lage netspanning.	Door lage netspanning heeft de wasmachine meer tijd nodig.
	Elektriciteitsstoring.	De tijd wordt verlengd door de uitval van elektriciteit.
Het display blijft onverlicht.	De machine krijgt geen spanning.	Controleer of de stekker in het stopcontact zit en deze spanningvoerend is.
Op het scherm verschijnen teksten in een vreemde taal.	U heeft niet de juiste taal gekozen.	Kies de gewenste taal (zie Extra instellingen: Systeeminstellingen / <i>Taal kiezen (Language)</i>).
Natte was ("onbalans" verschijnt op het scherm)	Een kleine hoeveelheid wasgoed in de trommel veroorzaakt een ongelijkmatige verdeling van het wasgoed.	Haal de was uit elkaar en selecteer het programma Afpompen (Drain) of het programma Centrifugeren (Spinning). Vergroot de hoeveelheid wasgoed in de wasmachine en start het programma opnieuw (zie <i>STAP 7/ STAP 7: Beginnen met wassen</i>).
Op het wasgoed zitten vetrolletjes	Het wasgoed was erg vet.	Was het wasgoed opnieuw. Wanneer uw wasgoed sterk vervuild is, voeg dan meer waspoeder toe of gebruik een vloeibaar wasmiddel in combinatie met een krachtiger (langer) programma.
Op het wasgoed blijven vlekken.	U heeft waspoeder of een vloeibaar wasmiddel gebruikt zonder bleekmiddel.	Gebruik een wasmiddel met bleekmiddel.
	U heeft het verkeerde programma gekozen.	Gebruik een vlekkenverwijderingsmiddel.
Op het wasgoed blijven witte waspoederresten achter.	Dit komt niet door slechte spoelwerking van uw wasmachine, maar door wasmiddel zonder fosfaten, die in water oplosbare bestanddelen (zeolieten) bevatten voor waterontharding. Deze bestanddelen zetten zich af op het wasgoed.	Spoel de was meteen nog een keer. Gebruik een vloeibaar wasmiddel zonder zeolieten. Probeer de resten te verwijderen met een borstel.

Fouten: wat te doen?

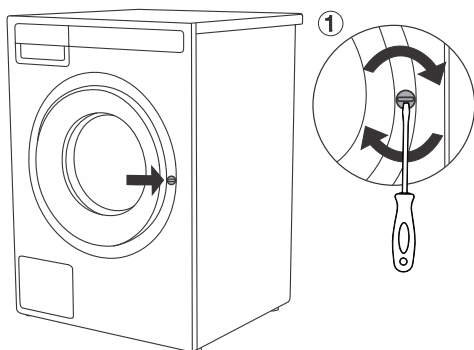
Storing/fout	Oorzaak	Wat te doen?
Overblijfselen van wasmiddel in het vak voor de hoofdwass.	De waterdruk in de toevoer is niet hoog genoeg.	Reinig het filtertje in de toevoerleiding.
	Sommige waspoeders hechten zich sterk aan de bak als deze vochtig is.	Kies Hoog waterpeil of Super spoelen (zie <i>STAP 6: Kies de programma instellingen</i>). Veeg het wasmiddelcompartiment schoon voordat u waspoeder toevoegt.
Resten van wasverzachter blijven achter in het vak voor de wasverzachter.	Onjuist aangebracht of verstopt dekseltje van de dop.	Zorg ervoor dat de plugdop in het wasverzachtercompartiment van het wasmiddelcompartiment op de juiste wijze is geplaatst. Reinig de plugdop (zie hoofdstuk <i>Reiniging en onderhoud/ De doseerbak schoonmaken</i>).
Onaangename geur in de trommel van de wasmachine.	Resten weefsel, wasmiddel en wasverzachter in het filter.	Controleer of het filter schoon is.
	Ontwikkeling van microben en bacteriën.	Kies het Trommelreinigingsprogramma (zie <i>STAP 5/ Fouten: wat te doen?</i>).
De machine verplaatst zich tijdens de werking.	Onjuist afgestelde pootjes.	Zet de poten horizontaal (zie hoofdstuk <i>Plaatsing en aansluiting/ Instelling van de pootjes van de wasmachine</i>).
	De transportbeveiliging is niet verwijderd.	Verwijder de transportbouten (zie hoofdstuk <i>Voor het eerste gebruik van het toestel/ Transportbescherming</i>).
De machine beweegt bij het centrifugeren.	Ongelijk verdeeld of te weinig wasgoed.	De wasmachine zal automatisch het toerental verlagen als de vibraties te sterk worden. Vergroot de hoeveelheid wasgoed in de wasmachine en start het programma opnieuw (zie: <i>STAP 7: Beginnen met wassen</i>).
Luidruchtige afvoerpomp	Pompfilter is verstopt. Het huis van het filter en het propellertje van de pomp zijn verstopt.	Controleer of het pompfilter schoon is. Controleer of de filterbehuizing schoon is. Zie hoofdstuk <i>Reiniging en onderhoud/ Reiniging van het filter</i> .

Handmatig openen van de deur van de wasmachine

ELEKTRISCHE SCHOK!

De deur kan **handmatig** worden geopend als de elektrische stroom is uitgeschakeld en het water uit de machine is gepompt.

- Kies het programma Centrifugereren of Afpompen (Spinning of Drain) om het water uit de machine af te pompen. Indien dit niet werkt, moet het water handmatig uit de machinetrommel worden afgevoerd. Zie hoofdstuk *Reiniging en onderhoud/ Reiniging van het filter*.
- Zorg ervoor dat de hoofdschakelaar is uitgeschakeld en dat de stekker uit het stopcontact is genomen.
- U hebt een schroevendraaier met een plat blad nodig (1)(de schroevendraaier wordt niet meegeleverd). Steek de schroevendraaier in het gat voor het openen van de deur in een noodgeval aan de rechterzijde van het deurslot om het "wiel" naar binnen te duwen en dit rechtsom te draaien totdat de deur opengaat. Gebruik niet te veel kracht om de deur te openen met een schroevendraaier.



INFORMATIE!

Als de deur desondanks niet wil openen, neem dan contact op met de servicedienst.

INFORMATIE!

Het deurslot is gemotoriseerd, wat lawaai kan veroorzaken tijdens vergrendeling en ontgrendeling. Dit is een normale toestand en niet iets om u ongerust over te maken.

Fouten: wat te doen?

Weergave van fouten

Indien een storing optreedt terwijl een programma draait, wordt Fout (Error) X aangegeven op het display. Druk op de Ok-knop en houd deze vast om de foutbeschrijving op het display op te roepen. Schakel de machine uit en weer in.

Op het display verschijnen mogelijk de volgende fouten (afhankelijk van het model):

Error (Fout)	Foutindicatie op het display en de foutbeschrijving	Wat te doen?
E0	Onjuiste instellingen	Start het programma opnieuw. Bel de servicedienst als de fout zich herhaalt.
E1	Fout in temperatuursensor	Watertoevoer is te koud. Herhaal het wasprogramma. Bel de servicedienst, als het apparaat de fout opnieuw rapporteert.
E2	Fout in de deurvergrendeling	Controleer of de deur dicht is. Neem het aansluitsnoer uit het stopcontact, plaats deze daarna opnieuw in het stopcontact en schakel de wasmachine in. Bel de servicedienst als de fout zich herhaalt.
E3	Fout in de waterdosering	Controleer: <ul style="list-style-type: none">• is de waterinlaatklep open,• is het filter van de watertoevoerslang schoon,• is de watertoevoerslang vervormd (kink, verstopt etc.),• is de waterdruk in de waterleiding tussen de 0,1 en 1 MPa (1 - 10 bar),• is de hoogte van de afvoerslang op het juiste niveau (zie hoofdstuk <i>Aanbrengen van de afvoerslang</i>), en druk vervolgens op de knop OK (Ok) om het programma te hervatten. Bel als de fout zich herhaalt de servicemonteur.
E6	Fout in de waterverwarming	Start het programma opnieuw. Bel de servicedienst als de fout zich herhaalt.
E7	Waterafvoerfout	Controleer: <ul style="list-style-type: none">• is de pompfilter schoon,• is de afvoerslang verstopt,• is de afvoer verstopt,• of de afvoerslang onder de maximale en boven de minimale hoogte is aangebracht (zie hoofdstuk <i>Plaatsing en aansluiting</i>/ De waterafvoerslang aansluiten),• of u te veel wasmiddel hebt gebruikt (in de trommel kan zich een grotere hoeveelheid schuim vormen),

Fouten: wat te doen?

Error (Fout)	Foutindicatie op het display en de foutbeschrijving	Wat te doen?
		<ul style="list-style-type: none"> en verwijder eventuele voorwerpen en rommel uit de filterbehuizing en rotor. <p>druk vervolgens opnieuw op de knop Afsluiten (Exit). Neem contact op met een servicemonteur indien de fout aanhoudt.</p>
E7.1	Waarschuwing voor waterafvoe	Waarschuwing over verminderde waterstroming in de pompfase. Controleer hoe u het pompfilter reinigt (zie hoofdstuk <i>Reiniging en onderhoud/ Reiniging van het filter</i>).
E7.2	Overmatige hoeveelheid wasmiddel	Te veel wasmiddel kan overmatige schuimvorming in de trommel veroorzaken.
E9 E9.1	Waterlekkage gedetecteerd rondom/bij de wasmachine	<p>Zet de wasmachine uit en weer aan.</p> <p>Inspecteer de buitenkant van het apparaat. Als u geen lekkage vaststelt, kunt u de wasmachine blijven gebruiken.</p> <p>Sluit de waterklep en zie hoofdstuk <i>Plaatsing en aansluiting/ De waterafvoerslang aansluiten</i> of neem contact op met een servicecentrum.</p>
E10 E10.1	Fout bij waterniveausensor	<p>Neem het aansluitsnoer uit het stopcontact, plaats deze daarna opnieuw in het stopcontact en schakel de wasmachine in.</p> <p>Ontlucht het apparaat. Doe dit door het wasmachinefilter te legen en schoon te maken en de wandafvoer schoon te maken.</p> <p>Bel de servicedienst als de fout zich herhaalt.</p>
E11	Overloop	<p>In het geval dat water in de trommel boven een bepaald niveau komt en op het display een fout wordt gemeld, wordt het wasprogramma onderbroken en het water wordt uit de wasmachine gepompt. Start het programma opnieuw. Bel de servicedienst als de fout zich herhaalt.</p> <p>Sluit de watertoevoer en bel de servicedienst indien het water in de trommel boven een bepaald niveau komt, op het display een fout wordt gemeld, maar de wasmachine nog steeds water toevoegt.</p>
E12	Motor fout / Storing in controle van de motor	Start het programma opnieuw. Bel de servicedienst als de fout zich herhaalt.
E13	Ongelijkmatig verdeeld wasgoed	Onbalans gedetecteerd. Verdeel het wasgoed (vastzittend of in de knoop geraakt wasgoed) met de hand opnieuw en herhaal het wasprogramma. Neem contact op met een servicecentrum indien de fout aanhoudt.
E22 E22.1	Fout in de vergrendeling van de deur	<p>De deur is dicht en wil niet meer open.</p> <p>Schakel de wasmachine uit en daarna weer aan en start het wasprogramma opnieuw.</p> <p>Bel de servicedienst als de fout zich herhaalt.</p>

Fouten: wat te doen?

Error (Fout)	Foutindicatie op het display en de foutbeschrijving	Wat te doen?
E23 E23.1	Fout in de ontgrendeling van de deur	De deur is dicht, maar kan niet worden ontgrendeld. Schakel de wasmachine uit en daarna weer in. Bel het servicecentrum als de fout aanhoudt. <i>Zie hoofdstuk STAP 7: Beginnen met wassen voor informatie over hoe u de deur opent.</i>
E24	Fout in de ontgrendeling van de deur	Fout in deurslot. Start de machine opnieuw. Neem contact op met een servicecentrum als de fout aanhoudt.
E26	Fout in de vergrendeling van de deur	Te hoge vergrendelingsstroom. Start de machine opnieuw. Neem contact op met een servicecentrum als de fout aanhoudt.
E36	Communicatie UI en PMCU Fout bij communicatie UI** en PMCU	Schakel het toestel uit en daarna weer in. Als de fout zich herhaalt, bel dan een servicemonteur.
E37	PMCU/UI**-softwareversies zijn niet compatibel	Bel een servicemonteur.
E40	Waarschuwing van het systeem bij het detecteren van langdurige spanningsschommelingen van de wasmachine – $180\text{ V} > U > 260\text{ V}$	Er is een langdurige spanningsval onder de 180 V of er is een spanning van meer dan 260 V gedetecteerd, hetgeen de werking van de wasmachine kan beïnvloeden. Controleer de netvoeding waarop uw wasmachine is aangesloten.
E48	Apparaat kan geen verbinding maken met het netwerk.	De fout is alleen van invloed op de mogelijkheid om uw wasprogramma op afstand te bedienen. De fout heeft geen gevolgen voor het wasproces van andere programma's. Bel een servicemonteur.
	Waarschuwing - Trommelreinigingsprogramma	<ul style="list-style-type: none"> • maak de doseerlade schoon, • maak de watertoevoerslang, het doseerbakje en de rubberen pakking van de deur schoon, • reinig het pompfilter (zie hoofdstuk <i>Reiniging van het filter</i>) en • draai het zelfreinigingsprogramma (Drum Cleaning) (Trommelreiniging) (zie hoofdstuk <i>Programma tabel</i>). <p>Dit programma wordt gebruikt voor het reinigen van de trommel en het verwijderen van resten wasmiddel en bacteriën.</p> <p>De trommel moet leeg zijn. Voeg geen wasmiddel en wasverzachter toe! U kunt een kleine hoeveelheid witte azijn (circa 2 dl) of natriumbicarbonaat (1 eetlepel of 15 g) toevoegen voor een effectieve ontkalking. Het verdient aanbeveling dat u het programma ten minste éénmaal per maand gebruikt of wanneer de waarschuwing verschijnt.</p>

Fouten: wat te doen?

Error (Fout)	Foutindicatie op het display en de foutbeschrijving	Wat te doen?
	Vorbereiding voor ontgrendeling van de deur.	Wacht tot het proces is voltooid. Als er geen fout indicatie verschijnt, kunt u een nieuw programma starten.

** UI = Gebruikersinterface (User Interface)

Ongelijk verdeelde was of aan elkaar klevend wasgoed in de trommel van de wasmachine kunnen problemen veroorzaken, zoals trillingen en luidruchtige geluiden. De wasmachine detecteert dergelijke problemen en het UKS* (* stabiliteitscontrolesysteem) wordt geactiveerd.

Kleinere wasjes (bijvoorbeeld een handdoek, een trui, een badjas enz.) of kleding gemaakt van materialen met speciale geometrische eigenschappen zijn vrijwel onmogelijk gelijkmatig over de trommel van de wasmachine (pantoffels, grote voorwerpen enz.) te verdelen. Dit resulteert in verschillende pogingen om het wasgoed opnieuw te verdelen, wat op zijn beurt leidt tot een langere programmaduur. In extreme gevallen van ongunstige omstandigheden kan het programma worden voltooid zonder de centrifugeercyclus.

Het UKS*(*stabiliteitscontrolesysteem) zorgt voor een stabiele werking en een langere levensduur van de wasmachine.

Als de problemen aanhouden ondanks het bovenstaande advies, neem dan contact op met een erkende onderhoudstechnicus.

INFORMATIE!

Lawaai en vibraties – controleer of de poten goed zijn uitgelijnd en de borgmoeren goed zijn aangedraaid.

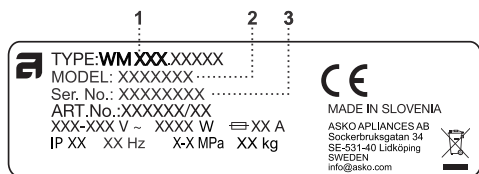
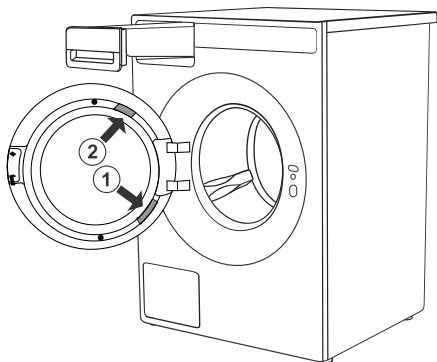
INFORMATIE!

De garantie dekt geen verbruiksartikelen, kleine kleurafwijkingen, meer geluid als gevolg van de leeftijd van het apparaat en die de functionaliteit van het apparaat niet aantasten, en esthetische defecten aan componenten die de functionaliteit en veiligheid van het apparaat niet aantasten.

INFORMATIE!

De garantie omvat geen fouten die het gevolg zijn van storingen in de omgeving (blikseminslag, elektriciteitsleiding, natuurrampen, ...).

Voordat u de servicedienst belt



Zie de hoofdstukken *Reiniging van het filter* en *Fouten: wat te doen?* en kijk of u het probleem zelf kunt oplossen.

Wanneer u contact opneemt met een servicecentrum, vermeld dan uw modelnummer (2) en het type (1) en het serienummer (3) van de wasmachine.

Het model, het type en het serienummer kunt u vinden op het typeplaatje aan de binnenkant van de deur van de wasmachine.

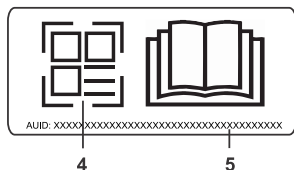
De QR- en AUID-code bevinden zich ook aan de binnenzijde van de deur van de wasmachine.

①

- 1 - Modeltype
- 2 - Model
- 3 - Serienummer

②

- 4 - QR-code
- 5 - AUID-code



💡 INFORMATIE!

Meld eventuele storingen bij uw lokale callcenter of op de website. Alle informatie is te vinden in de meegeleverde garantieverklaring. De contactgegevens van het erkende servicecentrum in uw omgeving zijn te vinden in de garantieverklaring bij de machine en op de website door de QR-code op het typeplaatje te scannen (zie hoofdstuk *Voordat u de servicedienst belt*).

💡 INFORMATIE!

Een aantal eenvoudige fouten uit het hoofdstuk *Fouten: wat te doen?* kunnen aan de hand van de instructies uit de tabel door de gebruiker zelf worden verholpen zonder gevaar voor eigen veiligheid en zonder dat dit gevolgen heeft voor de garantie.

⚠ WAARSCHUWING!

Gebruik in geval van een defect uitsluitend reserve-onderdelen van gemachtigde fabrikanten.

WAARSCHUWING!

Het verhelpen van defecten of reclamaties als gevolg van onjuiste aansluiting of gebruik van de wasmachine vallen niet onder de garantie. De kosten van de reparatie dekt de gebruiker zelf.

INFORMATIE!

Functionele reserveonderdelen voor de ASKO-wasmachine die u hebt gekocht, zijn gedurende 15 jaar beschikbaar. In deze periode zijn originele onderdelen beschikbaar die een correcte werking van uw apparaat garanderen.

U vindt een lijst van reserveonderdelen en reparatietips in overeenstemming met de huidige Ecodesign-richtlijn door aan de binnenkant van de deur van de wasmachine de QR-code te scannen.

Of klik op de volgende link: <https://auid.connectlife.io>

Technische informatie

Technische gegevens	
Hoogte	850 mm
Breedte	595 mm
Diepte	572 mm
Inhoud van de trommel	60 l
Nominaal vermogen	Zie typeplaatje
Vermogen verwarmingselement	Zie typeplaatje
Waterdruk	0,1–1 MPa 1–10 kp/cm ² 10–100 N/cm ²
Materiaal van wastrommel en kuip	Roestvrij staal
Materiaal behuizing	Heet verzinkt en gepoedercoat staalplaat of plaatwerk van roestvrij staal (afhankelijk van het model)
Aansluiting op water	1,5 m, Aqua stop (recht)
Afvoerslang	1,6 m, polypropyleen

Link naar de EPREL-database van de EU

Sinds 1 maart 2021 is informatie over eisen voor energie-etikettering en ecologisch ontwerp beschikbaar in de EPREL-productdatabase van de EU.

De QR-code op het energielabel dat met het apparaat is meegeleverd, bevat een weblink waarmee u uw geregistreerde product kunt opzoeken in de EPREL-database van de EU.

In deze database is ook informatie te vinden over de prestaties van het product. De database is te vinden op <https://eprel.ec.europa.eu>. Vul hier het model en productnummer in. Deze zijn te vinden op het typeplaatje van het apparaat. Op de website www.theenergylabel.eu kunt u meer informatie vinden over het energielabel.

Bewaar het energielabel voor het geval u het in de toekomst weer nodig hebt, samen met de gebruikershandleiding en overige met het apparaat meegeleverde documenten.

Notitie licentie lettertype

Dit product omvat het font Noto Sans, dat is gelicentieerd krachtens de SIL Open Font License, Versie 1.1.

De volledige tekst van de licentie is beschikbaar via: <https://openfontlicense.org>

Noto Sans is een lettertype op basis van open-source dat is ontwikkeld door Google, en mag worden gebruikt, gewijzigd en opnieuw worden gedistribueerd krachtens de voorwaarden van de SIL Open Font License.

Type radioapparatuur	
(afhankelijk van het model)	HL3215STG HLW3215-TG HLW3215-TG01
Wi-Fi	
Frequentiebereik	2.4000 GHz - 2.4835 GHz
Maximaal uitgangsvermogen	≤10 dBm/MHz (EIRP) (antenneversterking <10 dBi)
Maximale antenneversterking	Versterking: 0 dBi
Bluetooth	
Frequentiebereik	2.400 GHz - 2.4835 GHz
Drageruitgang	6 dBm (≤ 10 dBm)
Emissietype	F1D

Verklaring van conformiteit

Het bedrijf verklaart dat het apparaat met de functie **ConnectLife** voldoet aan de essentiële vereisten en andere relevante bepalingen van Richtlijn 2014/53/EU. De gedetailleerde verklaring van conformiteit is in te zien op het webadres <https://auid.connectlife.io> van de pagina van uw apparaat onder de aanvullende documenten.

Tabel van verbruikswaarden

INFORMATIE!

De verstrekte informatie is in overeenstemming met Verordening 2019/2023 van de EU. Andere aangegeven waarden dan Eco 40-60 zijn vastgesteld in overeenstemming met de toepasselijke norm EN60456.

Programma		Temperatuur (°C)	Capaciteit (kg)	Programmaduur (u:min) ¹	Energieverbruik (kWh/cyclus) ¹	Waterverbruik (l/cyclus) ¹	Maximumtemperatuur (°C) 5 minuten ¹	Eindvochtgehalte (%) ¹	Centrifugeersnelheid - standaard-LCD
i	Eco 40-60 ²	40-60	9 FL	03:31	0.730	62	32	44	1600
			4,5	02:41	0.220	26	22		
			2,5	02:12	0.180	19	23		
ii	Katoen (Cotton)	20	9 FL	03:13	0.46	108	20	52	1600
	Katoen (Cotton)	40	9 FL	04:36	1.25	110	42	52	1600
iii	Katoen (Cotton)	60	9 FL	03:40	1.84	110	60	52	1600
iv	Gemengde was/- Kunststoffen (Mix Sythetic)	30	4	02:33	0.49	43	32	38	1200
v	Tijdprogramma (Time program)	30	2	00:45	0.21	17	30	60	1400
vi	Katoen (Cotton)	90	9 FL	03:41	2.81	118	82	52	1600

- i Eco 40-60-programma met de nominale capaciteit, helft van de nominale capaciteit en een kwart van de nominale capaciteit
- ii Het 20°C-programma met de nominale capaciteit voor dit programma
- iii Eén katoenprogramma met de nominale temperatuur van 60°C of hoger, met de nominale capaciteit voor dit programma
- iv Eén programma voor ander wasgoed dan katoen of een mix van verschillend wasgoed, met de nominale capaciteit voor dit programma
- v Eén programma voor snel wassen van lichtelijk vervuild wasgoed, met de nominale capaciteit voor dit programma
- vi Eén programma voor zwaar vervuild wasgoed, met de nominale capaciteit voor dit programma

Tabel van verbruikswaarden

- ¹ Vanwege de invloed van waterdruk, waterhardheid en inlaattemperatuur, en het type, de hoeveelheid en de vuilheid van het wasgoed, het gebruikte wasmiddel, de voedingstoevoer en geselecteerde functies kunnen de feitelijke waarden afwijken van de gespecificeerde waarden.
 - ² Testprogramma met koud water (15°C) in overeenstemming met de EU-richtlijn voor Eco-ontwerp en de EU-verordening voor Energielabels.
- FL Full load (Volle belading)

Correctie van de getoonde tijd op het display

Het apparaat herkent door middel van geavanceerde technologie de hoeveelheid en doseert aan de hand daarvan de vereiste hoeveelheid water bij het wassen. Gezien de herkende hoeveelheid van de vulling kan de wastijd worden verlengd of verkort. De overeenkomstige tijd wordt weergegeven op het display.

De tijdweergave kan ook wijzigen door verschillende temperaturen van het toevoerwater. Bij lage temperaturen van het toevoerwater kan de wastijd verlengen, bij hogere temperaturen verkorten.

In het geval dat in de trommel van de wasmachine de was ongelijkmatig is verdeeld of de kleding een kluit vormt, kan dit problemen opleveren, zoals trillingen en lawaai tijdens de werking van de machine. Het apparaat herkent dit en probeert het wasgoed te verdelen. Bij kleinere ladingen (bijv. een handdoek, een trui, een badjas, etc.) of bij materialen met speciale geometrische eigenschappen (bijv. slippers, grote stukken, etc.), is het vrijwel onmogelijk om de was gelijkmatig over de omtrek van de trommel van de wasmachine te verdelen. Daarom kan het komen tot een meerdere pogingen tot herschikking van het wasgoed. Dit leidt tot verlenging van de wascyclus.

Programma	Algemeen (T°C)	Manier van wassen (Mode)				Opties						
		Standaard – Normaal	(Eco) Groen-modus (Green)	Snelle modus (Speed)	Intensief modus (Intensive)	Kleine lading	Voorwas	Extra spoeling	Hoger waterniveau	Spoelen en vasthouden	Anti-kreuk	Vertraagde start
Eco 40-60		✓								✓	✓	✓
Katoen	20	✓	✓	✓	✓	✓	✓	✓	✓	✓	✓	✓
Gemengde was/Kunststoffen	30	✓	✓	✓		✓	✓	✓	✓	✓	✓	✓
Witte was	40	✓	✓	✓	✓	✓	✓	✓	✓	✓	✓	✓
Gekleurde was	40	✓	✓	✓	✓	✓	✓	✓	✓	✓	✓	✓
Wol/Handwas	30	✓		✓				✓	✓	✓	✓	✓
Fijne was	40	✓						✓	✓	✓	✓	✓
Sportkleding	40	✓		✓		✓	✓	✓	✓	✓	✓	✓
Bovenkleding	30	✓		✓		✓	✓	✓	✓	✓	✓	✓
Tijdprogramma	30	✓							✓	✓	✓	✓
Jeans	40	✓	✓	✓	✓	✓	✓	✓	✓	✓	✓	✓
Overhemden/Blouses	40	✓	✓	✓		✓	✓	✓	✓	✓	✓	✓
Beddengoed/Handdoeken	40	✓	✓	✓	✓	✓	✓	✓	✓	✓	✓	✓
Dons	30	✓		✓		✓	✓	✓	✓	✓	✓	✓
Stoom - opruisen		✓										✓
Quick PRO	40	✓				✓				✓	✓	✓
Impregneren		✓								✓		✓
Anti-allergie - Katoen	60	✓				✓		✓	✓	✓	✓	✓
Anti-allergie - synthetisch	60	✓				✓		✓	✓	✓	✓	✓
Spoelen		✓						✓	✓	✓	✓	✓
Centrifugeren		✓								✓	✓	✓
Pompen		✓										✓
Ondergoed	40	✓	✓	✓	✓		✓	✓	✓	✓	✓	✓
Zwemkleding	30	✓	✓	✓				✓	✓	✓	✓	✓
Babykleding katoen	40	✓	✓	✓		✓		✓	✓	✓	✓	✓
Textiel sportschoenen	cold	✓							✓	✓	✓	✓
Zacht speelgoed	40	✓		✓			✓	✓	✓	✓	✓	✓
Trommelreiniging		✓										✓

✓ Keuze van opties

cold Koud wassen

AFDANKEN



Voor de **verpakking** van de producten worden milieuvriendelijke materialen gebruikt die zonder gevaar voor het milieu verwerkt (gerecycleerd), gedeponeerd of vernietigd kunnen worden. De verpakking is overeenkomstig gemarkeerd.

Het symbool op het product of de verpakking geeft aan dat het product bij afdanking niet behandeld mag worden als gewoon huisafval. Het product moet afgevoerd worden naar een verzamelplaats voor de verwerking van elektrische en elektronische uitrusting.

Wanneer u een apparaat **weggooit**, verwijder dan aan het einde van de levensduur alle stroomkabels en vernietig de deurvergrendeling en -schakelaar om te voorkomen dat de deur wordt vergrendeld (kinderbeveiliging).

Met de juiste manier van **afdanken** van het product helpt u mee aan het voorkomen van mogelijke negatieve gevolgen en invloeden op het milieu en menselijke gezondheid die zich kunnen voordoen bij een onjuist afdanken van het product. Wend u voor meer gedetailleerde informatie tot het gemeentelijk orgaan voor afvalverwijdering, de gemeentediensten of tot de winkel, waar u het product heeft gekocht.



Inspired by Scandinavia

www.asko.com



943370-a5



Wij behouden ons het recht voor wijzigingen aan te brengen.