

LR63BERLIN

NL Gebruiksaanwijzing | Wasautomaat



Welkom bij AEG! Hartelijk dank dat je voor onze apparatuur hebt gekozen.



Advies over gebruik, brochures, het oplossen van problemen, service- en reparatie-informatie:

www.aeg.com/support

Wijzigingen voorbehouden.

INHOUDSOPGAVE

1. VEILIGHEIDSINFORMATIE.....	2
2. VEILIGHEIDSVOORSCHRIFTEN.....	4
3. BESCHRIJVING VAN HET PRODUCT.....	6
4. TECHNISCHE GEGEVENS.....	7
5. MONTAGE	8
6. ACCESSOIRES.....	12
7. BEDIENINGSPANEEL.....	13
8. DRAAIKNOP EN KNOPPEN.....	14
9. PROGRAMMA'S.....	17
10. INSTELLINGEN.....	21
11. VOORDAT U HET APPARAAT VOOR DE EERSTE KEER GEBRUIKT... ..	22
12. DAGELIJKS GEBRUIK.....	23
13. AANWIJZINGEN EN TIPS.....	28
14. ONDERHOUD EN REINIGING.....	30
15. PROBLEEMOPLOSSING.....	36
16. VERBRUIKSWAARDEN.....	39
17. SNELSTARTGIDS	41
18. MILIEUBESCHERMING.....	42

1. VEILIGHEIDSINFORMATIE



Lees zorgvuldig de meegeleverde instructies voor u het apparaat gaat installeren en gebruiken.

De fabrikant is niet verantwoordelijk voor verwondingen of schade die voortvloeien uit de onjuiste installatie of het onjuiste gebruik. Bewaar de instructies altijd op een veilige en toegankelijke plek voor toekomstig gebruik.

1.1 Veiligheid van kinderen en kwetsbare personen

- Dit apparaat kan worden gebruikt door kinderen van 8 jaar en ouder en door mensen met een beperkt lichamelijk, zintuiglijk of verstandelijk vermogen of een gebrek aan

ervaring en kennis, indien zij onder toezicht staan of instructies hebben gekregen over het veilig gebruiken van het apparaat en indien zij de gevaren begrijpen.

- Kinderen tussen de 3 en 8 jaar oud en personen met zware en complexe beperkingen dienen altijd uit de buurt van het apparaat te worden gehouden, tenzij ze voortdurend onder toezicht staan.
- Kinderen jonger dan 3 jaar dienen, tenzij zij voortdurend onder toezicht staan, bij het apparaat uit de buurt te worden gehouden.
- Houd toezicht op kinderen om te voorkomen dat zij met het apparaat gaan spelen.
- Houd alle verpakking uit de buurt van kinderen en gooi het op passende wijze weg.
- Houd reinigingsmiddelen uit de buurt van kinderen.
- Houd kinderen en huisdieren uit de buurt van het apparaat als de deur open staat.
- Als het apparaat is voorzien van een kinderslot, dient dit te worden geactiveerd.
- Kinderen mogen zonder toezicht geen reinigings- en onderhoudswerkzaamheden aan het apparaat uitvoeren.

1.2 Algemene veiligheid

- Dit apparaat is uitsluitend bedoeld voor het wassen van huishoudelijk, machinewasbaar wasgoed.
- Dit apparaat is bedoeld voor binnenshuis huishoudelijk gebruik.
- Dit apparaat kan worden gebruikt in kantoren, hotelkamers, bed & breakfast-kamers, boerderijgasthuizen en andere soortgelijke accommodaties waar dergelijk gebruik de (gemiddelde) huishoudelijke gebruiksniveaus niet overschrijdt.
- De specificatie van dit apparaat niet wijzigen.
- De maximale belading van het apparaat is 9 kg. Overschrijd de maximale belading van elk programma niet (zie het hoofdstuk 'Programma's').

- De waterdruk bij het watertoevoerpunt van de aansluiting moet liggen tussen 0,5 bar (0,05 MPa) en 10 bar (1,0 MPa).
- De ventilatie-openingen in de onderkant mogen niet worden afgedekt door tapijt, een mat of andere soorten vloerbedekking.
- Het apparaat moet op de waterleiding worden aangesloten met de nieuwe meegeleverde slangsets, of andere nieuwe slangsets geleverd door het geautoriseerd servicecentrum.
- Oude slangsets mogen niet opnieuw worden gebruikt.
- Als het netsnoer beschadigd is, moet de fabrikant, een erkend servicecentrum of een gekwalificeerde persoon deze vervangen teneinde gevaarlijke situaties met elektriciteit te voorkomen.
- Schakel het apparaat uit en trek de stekker uit het stopcontact voordat je onderhoudshandelingen verricht.
- Gebruik geen waterstralen onder druk en/of stoom om het apparaat te reinigen.
- Reinig het apparaat met een vochtige doek. Gebruik alleen neutrale schoonmaakmiddelen. Gebruik geen schuurmiddelen, schuursponsjes, oplosmiddelen of metalen voorwerpen.
- Als de droogtrommel bovenop de wasmachine wordt geplaatst moet u ervoor zorgen de juiste door AEG goedgekeurde montagekit te gebruiken (zie meer details in hoofdstuk 'Accessoires - Montagekit').

2. VEILIGHEIDSVOORSCHRIFTEN

2.1 Installatie



De installatie moet voldoen aan de relevante nationale voorschriften.

- Verwijder alle verpakking en de transportbouten, inclusief de rubberen mof met kunststof afstandhouder.
- Bewaar de transportbouten op een veilige plek. Als het apparaat verplaatst moet worden in de toekomst, moeten ze

opnieuw bevestigd worden om de trommel te vergrendelen om interne schade te voorkomen.

- Pas altijd op bij verplaatsing van het apparaat, want het is zwaar. Gebruik altijd veiligheidshandschoenen en gesloten schoeisel.
- Volg de installatie-instructies die zijn meegeleverd met het apparaat.
- Installeer en gebruik geen beschadigd apparaat.
- Gebruik of installeer het apparaat niet op plekken waar de temperatuur onder de

0°C komt of waar het wordt blootgesteld aan weersomstandigheden.

- Zorg ervoor dat de vloer van de plaats waar u het apparaat installeert, vlak, stabiel, hittebestendig en schoon is.
- Zorg dat er lucht tussen het apparaat en de vloer kan circuleren.
- Als het apparaat op zijn permanente plaats wordt geplaatst, moet u nagaan of het waterpas staat. Is dit niet het geval, stel de stelplaatjes hier dan op af.
- Installeer het apparaat niet direct boven de vloerafvoer.
- Sproei geen water op het apparaat en stel het niet bloot aan overmatige vochtigheid.
- Plaats het apparaat niet op een plek waar de deur niet helemaal open kan.
- Plaats geen gesloten bak om mogelijke waterlekage op te vangen onder het apparaat. Neem contact op met het geautoriseerd servicecentrum om te raadplegen welke accessoires gebruikt mogen worden.

2.2 Elektrische aansluiting



WAARSCHUWING!

Gevaar voor brand en elektrische schokken.

- **WAARSCHUWING:** Dit apparaat is ontworpen om te worden geïnstalleerd/aangesloten op een aardingsaansluiting in het gebouw.
- Gebruik altijd een juist geïnstalleerd schokbestendig stopcontact.
- Zorg ervoor dat de parameters op het vermogensplaatje overeenkomen met elektrische vermogen van de netstroom.
- Gebruik geen adapters met meerdere stekkers en verlengkabels.
- Zorg dat u de netstekker en het netsnoer niet beschadigt. Indien de voedingskabel moet worden vervangen, dan moet dit gebeuren door onze Klantenservice.
- Steek de stekker pas in het stopcontact als de installatie is voltooid. Zorg ervoor dat het netsnoer na installatie bereikbaar is.
- Raak de stroomkabel of stekker niet aan met natte handen.

- Trek niet aan het netsnoer om het apparaat los te koppelen. Trek altijd aan de stekker.

2.3 Wateraansluiting

- Het toevoerwater mag niet warmer zijn dan 25°C.
- Beschadig de waterslangen niet.
- Indien buizen lang niet zijn gebruikt, er reparaties hebben plaatsgevonden of er nieuwe apparaten zijn geplaatst (watermeters, enz.), moet je, voordat de nieuwe buizen worden aangesloten, het water laten stromen totdat het schoon en helder is.
- Zorg ervoor dat er geen zichtbare waterlekken zijn tijdens en na het eerste gebruik van het apparaat.
- Gebruik geen verlengslang als de toevoerslang te kort is. Neem contact op met de erkende klantenservice voor vervanging van de toevoerslang.
- Bij het uitpakken van het apparaat is het mogelijk dat je water uit de afvoerslang ziet stromen. Dit komt door het testen met water van het apparaat in de fabriek.
- Je kunt de afvoerslang maximaal 400 cm verlengen. Neem contact op met de erkende klantenservice voor de andere afvoerslang en het verlengstuk.
- Zorg ervoor dat de kraan na installatie bereikbaar is.

2.4 Gebruik



WAARSCHUWING!

Gevaar voor letsel, elektrische schokken, brand, brandwonden en schade aan het apparaat.

- Volg de veiligheidsinstructies op de verpakking van het wasmiddel op.
- Plaats geen ontvlambare producten of artikelen die vochtig zijn met ontvlambare producten in, bij of op het apparaat.
- Was geen stoffen die zwaar bevuild zijn met olie, vet of andere vette substanties. Dit kan rubberen onderdelen van de wasmachine beschadigen. Was dergelijke stoffen met de hand voor, voordat u ze in de wasmachine stopt.

- Raak de glazen deur niet aan als een programma in werking is. Het glas kan heet worden.
- Zorg ervoor dat alle metalen voorwerpen van het wasgoed zijn verwijderd.

2.5 Service

- Neem contact op met de erkende servicedienst voor reparatie van het apparaat. Gebruik alleen originele reserveonderdelen.
- Houd er rekening mee dat zelfreparatie of niet-professionele reparatie gevolgen kan hebben voor de veiligheid en de garantie kan doen vervallen.
- De volgende reserveonderdelen zijn beschikbaar gedurende 10 jaar nadat het model is stopgezet: motor- en motorborstels, transmissie tussen motor en trommel, pompen, schokdempers en veren, wastrommel, trommelspin en aanverwante kogellagers, verwarmers en verwarmingselementen, inclusief warmtepompen, leidingen en aanverwante apparatuur, waaronder slangen, kleppen, filters en aquastops, printplaten, elektronische displays, drukschakelaars, thermostaten en sensoren, software en firmware met inbegrip van resetsoftware, deur, deurscharnier en afdichtingen, andere afdichtingen, deurvergrendelingsassemblage, plastic randapparatuur zoals wasmiddeldispensers. Houd er rekening mee dat sommige van deze

reserveonderdelen alleen beschikbaar zijn voor professionele reparateurs en dat niet alle reserveonderdelen relevant zijn voor alle modellen.

- Met betrekking tot de lamp(en) in dit product en reservelampen die afzonderlijk worden verkocht: Deze lampen zijn bedoeld om bestand te zijn tegen extreme fysieke omstandigheden in huishoudelijke apparaten, zoals temperatuur, trillingen, vochtigheid, of zijn bedoeld om informatie te geven over de operationele status van het apparaat. Ze zijn niet bedoeld voor gebruik in andere toepassingen en zijn niet geschikt voor verlichting in huishoudelijke ruimten.

2.6 Verwijdering

WAARSCHUWING!

Gevaar voor letsel of verstikking.

- Haal de stekker uit het stopcontact en koppel het apparaat los van de watertoevoer.
- Snijd het netsnoer vlak bij het apparaat af en gooi het weg.
- Verwijder de deurvergrendeling om te voorkomen dat kinderen of huisdieren binnen in de trommel vast komen te zitten.
- Gooi het apparaat weg conform de lokale voorschriften voor de verwijdering van elektrische en elektronische apparatuur (AEEA).

3. BESCHRIJVING VAN HET PRODUCT

3.1 Bijzondere eigenschappen

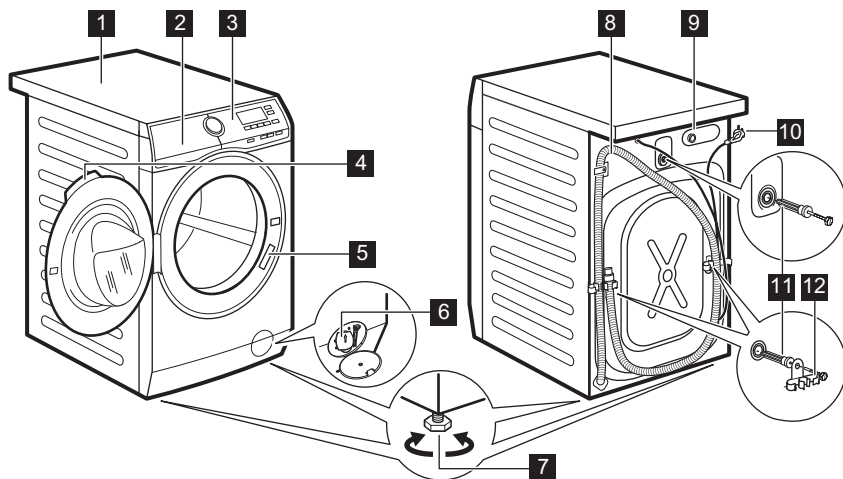
Uw nieuwe wasautomaat voldoet aan alle moderne eisen voor een effectieve behandeling van wasgoed met een laag water-, energie- en wasmiddelverbruik en een milde behandeling van het wasgoed.

- De lade met een **UniversalDose vak** voor elk type wasmiddel, ook een vak voor PODS®, uitgerust met een systeem dat het wasmiddel op een optimale manier kan verspreiden en mengen en om na

elke cyclus de wasmiddelresten op te lossen.

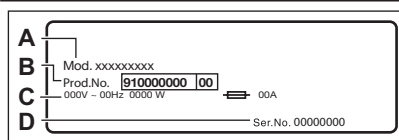
- De **ProSense-technologie** detecteert binnen 30 seconden de hoeveelheid wasgoed die bepalend is voor de duur van het programma. Het wasprogramma wordt nauwkeurig afgestemd op de wasbelasting en het type wasgoed zonder meer tijd-, energie- en water te verbruiken dan strikt noodzakelijk is.

3.2 Apparaatoverzicht



- 1** Bovenblad
- 2** Wasmiddellade
- 3** Bedieningspaneel
- 4** Handgreep
- 5** Typeplaatje
- 6** Filter afvoerpomp
- 7** Voetjes voor het waterpas zetten van het apparaat

- 8** Afvoerslang
- 9** Aansluiting van de watertoevoerslang
- 10** Netsnoer
- 11** Transportbouten
- 12** Slangensteun



Op het typeplaatje staan de modelnaam (A), het productnummer (B), de elektrische vermogens (C) en het serienummer (D).

4. TECHNISCHE GEGEVENS

Afmetingen	Breedte / hoogte / totale diepte	59,7 cm /84,7 cm /65,7 cm
Elektrische aansluiting	Spanning	230 V
	Totaal vermogen	2100 W
	Zekering	10 A
	Frequentie	50 Hz

Beschermingsniveau tegen binnendringen van vaste deeltjes en vocht door het beschermende deksel, behalve waar de laagspanningsapparatuur geen bescherming tegen vocht heeft IPX4

Watertoevoerdruk Minimum 0,5 bar (0,05 MPa)
Maximum 10 bar (1,0 MPa)

Watertoevoer ¹⁾ Koud water

Maximale belasting Katoen 9 kg

Centrifugeersnelheid Maximale centrifugeersnelheid 1351 tpm

1) Sluit de waterinlaatslang aan op een waterkraan met een 3/4" schroefdraad.

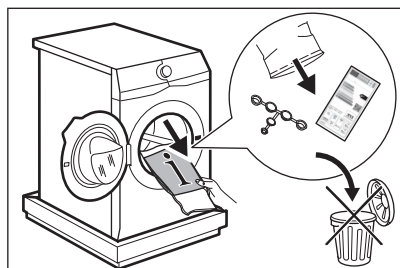
5. MONTAGE

⚠ WAARSCHUWING!

Raadpleeg de hoofdstukken Veiligheid.

5.1 Uitpakken

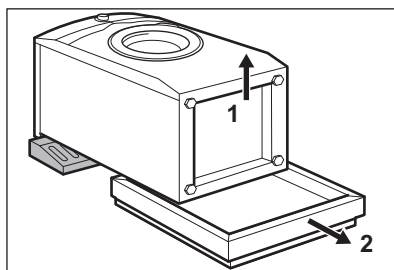
1. Open de deur. Haal al het wasgoed uit de trommel.



i

Accessoires die bij het apparaat worden geleverd, kunnen per model verschillen.

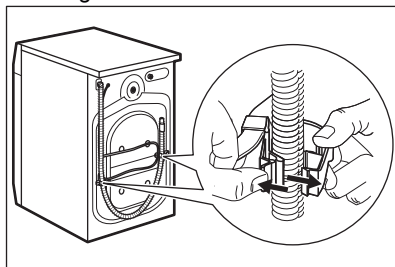
2. Plaats het verpakkingselement op de vloer achter het apparaat en leg het voorzichtig op de achterzijde. Verwijder de polystyreenbescherming van de onderkant.



⚠ LET OP!

Leg de wasmachine niet op zijn voorzijde.

3. Zet het apparaat weer rechtop. Verwijder het aansluitsnoer en de afvoerslang van de slanghouders.

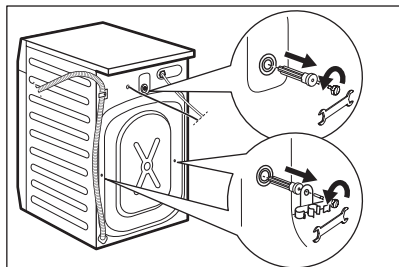


⚠ WAARSCHUWING!

U kunt het water in de afvoerslang zien stromen. Dit komt doordat de wasmachine in de fabriek is getest.

4. Verwijder de drie bouten met de sleutel die bij het apparaat geleverd is. Trek de

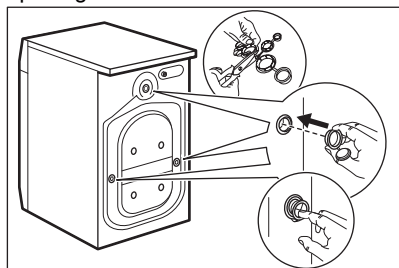
bouten met de plastic tussenstukken eruit.



i

Wij raden u aan om alle transportbouten en verpakking te bewaren voor als u het apparaat gaat verplaatsen.

5. Plaats de plastic doppen, die u in de zak met de gebruiksaanwijzing aantreft, in de openingen.



5.2 Positionering en waterpas zetten

1. Monteer het apparaat op een vlakke, harde vloer.

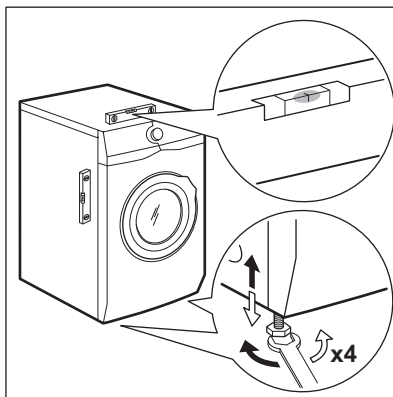
i

Zorg ervoor dat tapijten de luchtcirculatie onder het apparaat niet doen stoppen. Zorg ervoor dat het apparaat de muur of andere apparaten niet aanraakt.

2. Draai de voeten los of vast om het niveau aan te passen.

⚠ WAARSCHUWING!

Plaats geen karton, hout of gelijkwaardige materialen onder de voeten van het apparaat om het niveau aan te passen.



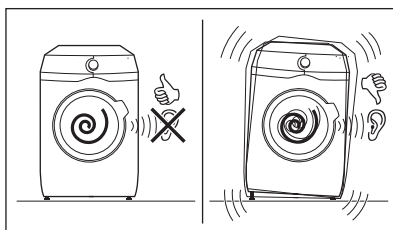
Het apparaat moet waterpas en stabiel zijn.

i

Een juiste afstelling van het niveau van het apparaat voorkomt trillingen, lawaai en beweging van het apparaat wanneer dit in werking is.

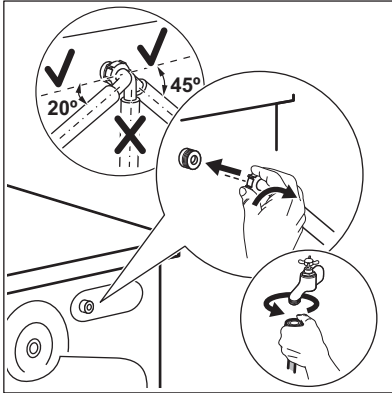
i

Als het apparaat op een plint wordt geïnstalleerd of als er een wasdroger op de wasmachine wordt gezet, maak dan gebruik van de accessoires die in het hoofdstuk 'Accessoires' worden beschreven. Lees de met de accessoires en het apparaat meegeleverde instructies zorgvuldig door.



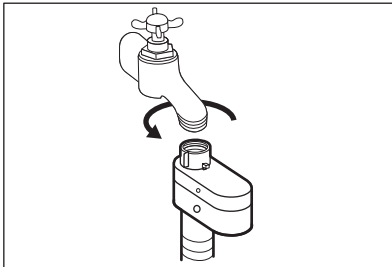
5.3 De toevoerslang

1. Sluit de watertoevoerslang aan op de achterkant van het apparaat.
2. Plaats hem naar rechts of links afhankelijk van de positie van de waterkraan.



Zorg ervoor dat de toevoerslang niet verticaal is geplaatst.

3. Maak indien nodig de ringmoer los om hem in de juiste stand te zetten.
4. Sluit de watertoevoerslang aan op een koudwaterkraan met 3/4"-schroefdraad.



WAARSCHUWING!

Het toevoerwater mag niet warmer zijn dan 25 °C.

! LET OP!

Zorg ervoor dat er geen lekken zijn vanuit de koppelingen.

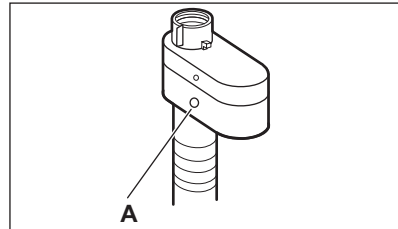


Gebruik geen verlengsling als de toevoerslang te kort is. Neem contact op met het servicecentrum voor informatie over een vervangende toevoerslang.

5.4 Waterstop

De watertoevoerslang is voorzien van een waterstop. Dit toestel voorkomt lekkage in de slang door natuurlijke slijtage.

Het rode gedeelte in het venster «A» toont deze storing.



Als dit gebeurt, draait u de kraan dicht en neemt u contact op met de erkende klantenservice om de slang te laten vervangen.

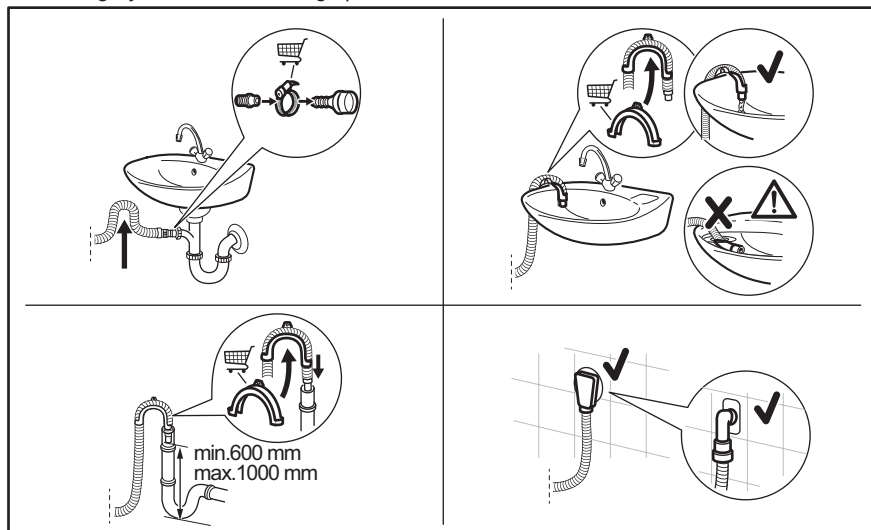
5.5 Waterafvoer

De afvoerslang moet op een hoogte van niet minder dan 60 cm en niet meer dan 100 cm van de vloer worden geplaatst.



U kunt de afvoerslang verlengen tot maximaal 400 cm. Neem contact op met het erkende servicecentrum voor aanschaf van de andere afvoerslang en het verlengstuk.

Het is mogelijk om de afvoerslang op verschillende manieren aan te sluiten:



- Sluit de afvoerslang aan op de tapkraan en draai deze vast met een klem.
- Plaats de slang rechtstreeks op een ingebouwde afvoerleiding in de kamerwand en draai deze vast met een klem.
- Zonder de plastic slanggeleider, naar een gootsteentapkraan - Plaats de afvoerslang in de tapkraan en draai deze vast met een klem.
- Naar een standaardleiding met ventilatiegat - Steek de afvoerslang rechtstreeks in een afvoerleiding of standleiding.
- De afvoerslang kan in U-vorm worden gebogen en rond de plastic geleider worden geplaatst. Aan de rand van een gootsteen - Bevestig de geleider aan de waterkraan of aan de muur.



Zorg ervoor dat de afvoerslang een lus maakt om te voorkomen dat er deeltjes uit de gootsteen in het apparaat komen.



Zorg ervoor dat de plastic geleider niet kan bewegen wanneer het apparaat leegloopt en het uiteinde van de afvoerslang niet in het water is ondergedompeld. Er kan vuil water in het apparaat terecht komen. Koop accessoires bij een officiële leverancier.



Het uiteinde van de afvoerslang moet altijd geventileerd zijn, d.w.z. de binnendiameter van de afvoerleiding (min. 38 mm - min. 1,5") moet groter zijn dan de buitendiameter van de afvoerslang.

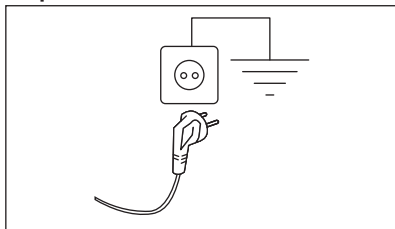
5.6 Elektrische aansluiting

Aan het einde van de installatie kunt u de stekker in het stopcontact steken.

Het typeplaatje aan de binnenrand van de deur van het apparaat en het hoofdstuk 'Technische gegevens' geven de benodigde elektrische waarden aan. Zorg ervoor dat ze compatibel zijn met de netvoeding.

Controleer of de elektrische installatie in uw woning geschikt is voor het maximale vereiste vermogen; houd hierbij rekening met andere apparaten die in gebruik zijn.

Sluit het apparaat aan op een geaard stopcontact.



Het aansluitsnoer moet na de installatie van het apparaat toegankelijk zijn.

Neem voor alle elektrische werkzaamheden die nodig zijn om dit apparaat te installeren contact op met ons geautoriseerde servicecentrum.

De fabrikant kan niet aansprakelijk gesteld worden voor schade of letsel die voortkomt uit het niet opvolgen van bovengenoemde veiligheidsvoorschriften.

6. ACCESSOIRES

6.1 Beschikbaar op www.aeg.com/shop of bij een erkende dealer

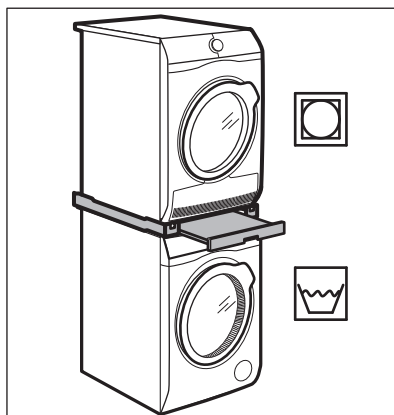
Lees zorgvuldig de instructies die bij het accessoire zijn meegeleverd.



Alleen geschikte accessoires die door AEG zijn goedgekeurd waarborgen de veiligheidsnormen van het apparaat. Als er niet-goedgekeurde onderdelen worden gebruikt, worden alle claims ongeldig verklaard.

6.2 Tussenstuk

De droogtrommel kan uitsluitend op de wasautomaat **worden gezet met gebruik van het juiste tussenstuk.**

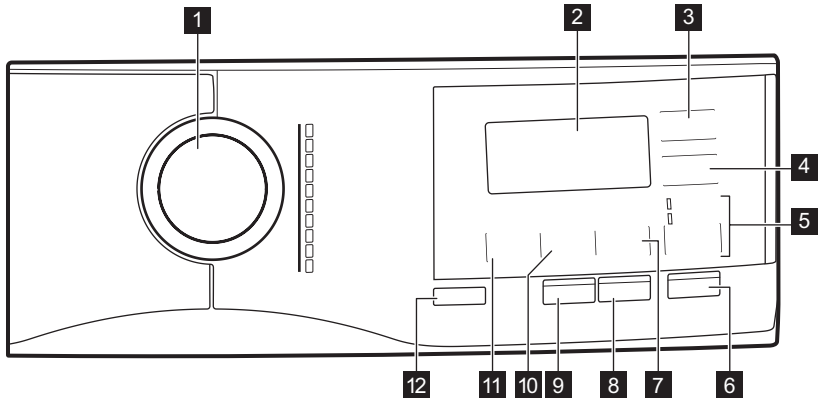


WAARSCHUWING!

Zet de droogtrommel niet onder de wasautomaat. Controleer of het tussenstuk compatibel is door de diepte van uw apparaten op te meten.

7. BEDIENINGSPANEEL

7.1 Beschrijving bedieningspaneel



1 Programmakeuzeknop

2 Display

3 Tijd besparen aanraaktoets

4 Startuitstel aanraaktoets

5 Extra tiptoets overslaan

- Alleen spoelen optie
- Centrifugeren/Pompen optie

6 Start/Pauze aanraaktoets

7 Vlekken/Voorwas tiptoets overslaan

8 Pods® aanraaktoets

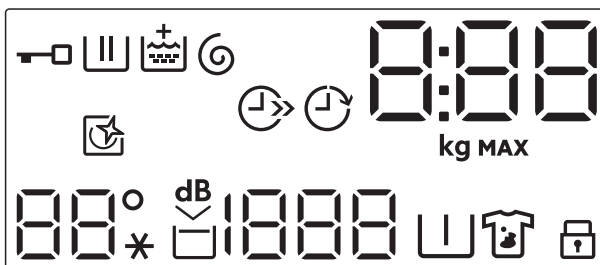
9 Makkelijk strijken aanraaktoets

10 Centrifug. aanraaktoets voor vermindering











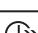


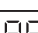
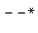

11 Temperatuur aanraaktoets

12 Aan/Uit drukknop

7.2 Display



Controlelampje klep gesloten.

	Indicatielampje van wasfase. Knippert tijdens de voorwas- en wasfase.
	Indicatielampje spoelfase. Knippert tijdens de spoelfase.
	De aanduiding + verschijnt als de Extra spoelen-optie geactiveerd wordt
	Controlelampje centrifugeer- en afvoefase. Knippert tijdens het centrifugeren en afvoeren.
	Het controlelampje kan aangeven: <ul style="list-style-type: none"> • Duur van het programma (bijv. 2:40). • Uitsteltijd (bijv. 30' of 2h). • Einde cyclus (0). • Waarschuwingscode (E20). • Indicatie van het totale aantal bedrijfsuren van het apparaat. Raadpleeg het gedeelte 'Bedrijfsurenteller' in de paragraaf 'Instellingen' voor meer informatie.
	Het controlelampje kg knippert tijdens de ladingbepaling. Controlelampje maximum wasgoedgewicht. Knippert als de wasgoedbelading de maximum toegestane belading van het geselecteerde programma overschrijdt.
	Aanduiding tijdsbesparing.
	Controlelampje uitgestelde start.
	Controlelampje trommelreiniging. Raadpleeg het gedeelte 'Reinigen van de trommel' in de paragraaf 'Onderhoud en reiniging' voor meer informatie.
	Het temperatuurgebied: Temperatuurindicator Aanduiding koud water
	Controlelampje extra stil.
	Controlelampje Spoelstop.
	Het centrifugeergebied: Controlelampje toerental Controlelampje Niet centrifugeren. Centrifugefase staat uit.
	Controlelampje voorwas.
	Controlelampje vlekken.
	Controlelampje kinderbeveiliging.

8. DRAAIKNOP EN KNOPPEN

8.1 Aan/Uit

Druk een paar seconden op deze knop te drukken kunt u het apparaat in- of

uitschakelen. Er klinken twee verschillende geluiden als het apparaat in- of uitgeschakeld wordt.

Omdat de stand-by-functie het apparaat automatisch uitschakelt om het energiegebruik in een aantal gevallen te beperken, moet u het apparaat wellicht weer inschakelen.

Raadpleeg de paragraaf over stand-by in het hoofdstuk 'Dagelijks gebruik' voor meer informatie.

8.2 Inleiding



Niet alle opties en functies zijn beschikbaar voor alle wasprogramma's. Controleer de verenigbaarheid van de opties en functies met de wasprogramma's in het 'Programmaoverzicht'. Een optie of functie kan een andere uitsluiten. In zo'n geval staat het apparaat niet toe dat u de onverenigbare opties of functies samen instelt. Zorg dat het scherm en de toetsen altijd schoon en droog zijn.

8.3 Temperatuur

Wanneer het gewenste programma is gekozen, stelt je machine automatisch een standaardtemperatuur voor.

Raak deze toets herhaaldelijk aan totdat de gewenste temperatuur op het display verschijnt.

Als het display de volgende aanduidingen

– – en ✱ weergeeft, verwarmt het apparaat het water niet.

8.4 Centrifug.

Als je een programma instelt, kiest het apparaat automatisch de standaard centrifugeersnelheid.

Raak deze toets herhaaldelijk aan om:


- **Verlaag de centrifugeersnelheid.**



De display toont alleen de centrifugesnelheden die voor het ingestelde programma beschikbaar zijn.

- **Activeer de optie Spelstop .**

De laatste centrifugeerfase wordt niet uitgevoerd. Het laatste spoelwater wordt niet weggepompt, om te voorkomen dat het wasgoed kreukt. Het wasprogramma eindigt met water in de trommel.

Het display toont het indicatielampje . De deur blijft vergrendeld en de trommel draait regelmatig om kreuken te verminderen. Je moet het water afvoeren om de deur te ontgrendelen.

Als u de knop Start/Pauze aanraakt, voert het apparaat de centrifugeerfase uit en pompt het water weg.



Het apparaat zal het water na circa 18 uur automatisch uit het apparaat wegpompen.

- **Activeer de Extra stil-optie.**
Alle centrifugefasen tussendoor en de laatste centrifugeerfase worden overgeslagen en het programma eindigt met water in de trommel. Zo wordt voorkomen dat de was kreukt. Op het display verschijnt de aanduiding . De deur blijft vergrendeld. De trommel draait regelmatig om kreuken te verminderen. Je moet het water afvoeren om de deur te ontgrendelen. Omdat dit programma heel stil is, is het geschikt voor nachtelijk gebruik als er goedkopere stroomtarieven beschikbaar zijn. In sommige programma's worden de spoelgangen met meer water uitgevoerd. Als je de knop Start/Pauze aanraakt, voert het apparaat alleen de wegpompfase uit.



Het apparaat zal het water na circa 18 uur automatisch uit het apparaat wegpompen.


8.5 Vlekken/Voorwas

Druk meerdere malen op deze knop om een van de twee opties in te schakelen.

De overeenkomstige indicatie verschijnt op het display.

- **Vlekken** 

Selecteer deze optie om een voorwasfase aan een programma toe te voegen om sterk vervuild wasgoed of wasgoed met vlekken met een vlekkenverwijderaar te behandelen.

Giet de vlekkenverwijderaar in compartiment . De vlekkenverwijderaar wordt in de juiste fase van het wasprogramma toegevoegd.



Deze optie is niet beschikbaar bij een temperatuur lager dan 40 °C.

- **Voorwas** 

Gebruik deze functie om een voorwasfase op 30 °C toe te voegen voor de wasfase. Deze optie wordt aanbevolen voor zwaar vervuild wasgoed, met name als dit zand, stof, modder en andere vaste deeltjes bevat.



Deze opties kunnen de duur van het programma verlengen.



Deze twee opties kunnen niet samen worden ingesteld.

8.6 Extra

Met deze knop kunt u één van deze volgende opties kiezen:

- **Wasfase overslaan - Alleen spoelen optie**

De machine voert alleen de spoel-, centrifuge- en pompfase van het geselecteerde programma uit. Als deze optie is ingesteld, wordt de wasfase niet uitgevoerd.

- **Centrifugeren/Pompen optie**

Het apparaat voert alleen de laatste centrifugeerfase of de afvoerfase van het geselecteerde programma uit. Door de
— — — optie Niet centrifugeren via de toets Centrifug. te selecteren, kan alleen de uitloopcyclus worden geconfigureerd.

Het bijbehorende indicatielampje boven de aanraakknop brandt.

8.7 Makkelijk strijken

Het apparaat wast en centrifugeert het wasgoed voorzichtig om kreuken te voorkomen.

Het apparaat verlaagt de centrifugeersnelheid, gebruikt meer water en past de programmaduur aan het type wasgoed aan.

Het bijbehorende indicatielampje gaat branden.

8.8 Pods®

Tik op deze knop om de optie Pods® te activeren of deactiveren.

Wanneer geactiveerd is het relevante indicatielampje aan.

Volg de aanbevelingen van de fabrikant van de Pods voor dosering en opslag.

Plaats maximaal twee tabletten of wasmiddel met één dosis in het Pods® vakje in de wasmiddellade.

De optie blijft ook actief voor de volgende cycli totdat deze wordt gedeactiveerd en als deze met het ingestelde programma kan worden geselecteerd.


8.9 Start/Pauze

Raak de toets Start/Pauze aan om het apparaat te starten, te pauzeren of het draaiende programma te onderbreken.

8.10 Startuitstel

Met deze optie kunt u het starten van een programma uitstellen naar een handiger tijdstip.

Druk herhaaldelijk op de knop om de gewenste uitsteltijd in te stellen. De tijd wordt met stappen van 30 minuten verhoogd tot 90' en van 2 tot maximaal 20 uur.

Na het aanraken van de toets Start/Pauze geeft het display de aanduiding  en de gekozen uitsteltijd weer en begint het apparaat af te tellen.

8.11 Tijd besparen

Met deze optie kun je de programmaduur inkorten.



- Bij normaal of licht vervuild wasgoed wordt het aanbevolen het wasprogramma in te korten. Raak deze knop **eenmaal** aan om de tijdsduur te verminderen.
- Raak bij een kleinere lading deze knop **tweemaal** aan om een extra kort programma in te stellen.

De display toont het indicatielampje .

9. PROGRAMMA'S

9.1 Programmatafel

Wasprogramma's

Programma	Programmabeschrijving
Wasprogramma's	
MixLoad 69min	Katoen en gemengde synthetische stoffen. Ideaal om je dagelijkse lading in een korte tijd te wassen, voor een betere verzorging van je kleding en een goede reiniging al op 30°C.
Eco 40-60	Lage energiecyclus voor katoen. Verlaagt de temperatuur en verlengt de tijd om goede wasresultaten te bereiken.
Katoen	Witte en gekleurde katoenen stoffen. Ideaal voor normaal en zwaar bevuild wasgoed.
Synthetica	Synthetische of gemengde stoffen. Normaal bevuild.
Fijne was	Fijne stoffen zoals acryl, viscose en gemengde stoffen hebben een milde wasbeurt nodig. Normaal bevuild.
Wol  	Machinewasbestendige wol, handwasbestendige wol en andere stoffen met «handwas»-symbool ¹⁾
20 min. - 3 kg	Katoenen en synthetische kledingstukken die licht vervuild of slechts één keer gedragen zijn.
Machine clean	Onderhoudscyclus met heet water om de trommel te reinigen en op te frissen en resten te verwijderen die geuren kunnen veroorzaken. Verwijder voordat u deze cyclus laat draaien alle voorwerpen uit de trommel. Schenk een kop bleekmiddel of wasmachinereiniger in het wasfase-vak voor waspoeder. NOOIT tegelijkertijd gebruiken ²⁾

Programma

Programmabeschrijving

Outdoor 



Gebruik geen wasverzachter en zorg ervoor dat er geen wasverzachter resten in de wasmiddeldoseerlade achter zijn gebleven.

Buitenkleiding, technische kleding, sportkleding, waterbestendige en ademende jassen, jassen met een verwijderbare fleecelaag of binnenvoering. De aanbevolen wasgoedlading is 2,5 kg.

Dit programma kan ook worden gebruikt als herstellende cyclus voor waterafstootbaarheid, die bij uitstek geschikt is voor de behandeling van kleding met een waterafstotende laag. Ga voor deze herstelbehandeling van de waterafstootbaarheid als volgt te werk:

- Giet het wasmiddel in het vakje .
- Schenk een speciaal herstellend middel voor waterafstootbaarheid in het vakje voor de wasverzachter .
- Beperk de wasgoedlading tot 1 kg.



Om de waterafstotende behandeling verder te versterken dien je het wasgoed te drogen in een droger op het Outdoor-droogprogramma (indien beschikbaar en indien het kledingstuk in de droger mag worden gedroogd).

Hygiëne 

Witte katoenen stoffen. Dit hoogwaardige wasprogramma in combinatie met stoomdamp, verwijdert meer dan 99,99% van bacteriën en virussen³⁾ de temperatuur gedurende de wasfase boven de 60°C houden; met een extra actie op de vezels dankzij een dampfase, een verbeterde spoelfase zorgt voor een goede verwijdering van wasmiddel en resten van micro-organismen. Dit programma zorgt ook voor een goede vermindering van pollen/allergene items.




1) Tijdens deze cyclus draait de trommel langzaam om te zorgen voor een zacht wasproces. Het kan lijken alsof de trommel niet draait of niet goed draait, maar dat is normaal voor dit programma.

2) Na het reinigen van de trommel moet nog een spoelcyclus met een lege trommel zonder wasmiddel worden gedraaid om enige resten van waspoeder met bleekmiddel te verwijderen.

3) Getest op Staphylococcus aureus, Enterococcus faecium, Candida albicans, Pseudomonas aeruginosa en MS2 Bacteriophage in externe test uitgevoerd door Swisstatest Testmaterialien AG in 2021 (testrapport nr. 202120117).

Programmatemperatuur, maximaal centrifugetoerental en maximale belading

Programma	Standaardtemperatuur Temperatuurbereik	Referentie centrifugeersnelheid Bereik centrifugeersnelheid	Maximale lading
Wasprogramma's			
MixLoad 69min	30 °C 60 °C - 30 °C	1400 tpm 1400 tpm - 400 tpm	5 kg
Eco 40-60	40 °C ¹⁾	1400 tpm 1400 tpm - 400 tpm	9 kg

Programma	Standaardtemperatuur Temperatuurbereik	Referentie centrifugeersnelheid Bereik centrifugeersnelheid	Maximale lading
Katoen	40°C 95°C - koud	1400 tpm 1400 tpm - 400 tpm	9 kg
Synthetica	40 °C 60 °C - Koud	1200 tpm 1200 tpm - 400 tpm	4 kg
Fijne was	30 °C 40 °C - Koud	800 tpm 1200 tpm - 400 tpm	2 kg
 Wol	40 °C 40 °C - Koud	1200 tpm 1200 tpm - 400 tpm	1,5 kg
20 min. - 3 kg	30 °C 40 °C - 30 °C	1200 tpm 1200 tpm - 400 tpm	3 kg
Machine clean	60 °C	1200 tpm 1200 tpm - 400 tpm	-
Outdoor 	30 °C 40 °C - Koud	1200 tpm 1200 tpm - 400 tpm	2,5 kg ²⁾ 1 kg ³⁾
Hygiëne 	60 °C	1400 tpm 1400 tpm - 400 tpm	9 kg




1) Volgens Verordening (EU) 2019/2023 van de Com missie kan dit programma bij 40 °C normaal bevuild katoenen wasgoed dat wasbaar is verklaard bij 40 °C of 60 °C, samen in dezelfde cyclus reinigen.


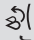









Voor de bereikte temperatuur in het wasgoed, de duur van het programma en andere gegevens wordt verwezen naar het hoofdstuk 'Verbruikswaarden'.
De meest efficiënte programma's op het gebied van energieverbruik zijn over het algemeen programma's die presteren bij lagere temperaturen en een langere duur.

- 2) Wasprogramma.
3) Wasprogramma en waterdichtheidsbehandeling.

Compatibiliteit van programmaopties


Programma	MixLoad 69min	Eco 40-60	Katoen	Synthetica	Fijne was	Wol 	20 min. - 3 kg	Machine clean	Outdoor 	Hygiëne 
Opties										
Centrifug.	■	■	■	■	■	■	■	■	■	■



Opties	Programma MixLoad 69min	Eco 40-60	Katoen	Synthetica	Fijne was	Wol 	20 min. - 3 kg	Machine clean	Outdoor 	Hygiëne 
Spoelstop 	■	■	■	■	■	■			■	■
dB 	■		■	■	■					
Vlekken 1) 			■	■						■
Voorwas 			■	■						■
Alleen spoelen	■		■	■	■	■	■		■	■
Centrifugeren/Pompen	■		■	■	■	■	■		■	■
Extra spoelen 	■		■	■	■				■	■
PODS®	■	■	■	■	■		■		■	■
Makkelijk strijken			■	■						
Tijd besparen 2) 			■	■	■					
Startuitlet	■	■	■	■	■	■	■	■	■	■

1) Deze optie is niet beschikbaar bij een temperatuur lager dan 40°C.

2) Als u de kortste cyclusduur instelt, adviseren wij u de grootte van de lading te verminderen. Het is mogelijk om de volledige lading te gebruiken, maar het wasresultaat kan dan minder bevredigend zijn.

Geschikte wasmiddelen voor wasprogramma's

Programma	Universeel poeder ¹⁾	Universele vloeistof (Liquid Universal)	Vloeistof voor gekleurde was	Fijne was en wol	Speciaal
MixLoad 69min	--	▲	▲	--	--
Eco 40-60	▲	▲	▲	--	--
Katoen	▲	▲	▲	--	--
Synthetica	▲	▲	▲	--	--
Fijne was	--	--	--	▲	▲
Wol 	--	--	--	▲	▲

Programma	Universeel poeder ¹⁾	Universele vloeistof (Liquid Universal)	Vloeistof voor gekleurde was	Fijne was en wol	Speciaal
20 min. - 3 kg	--	▲	▲	--	--
Outdoor 	--	--	--	▲	▲
Hygiëne 	▲	▲	--	--	▲

1) Bij een temperatuur hoger dan 60 °C wordt het gebruik van waspoeder aanbevolen.

▲ = Aanbevolen

-- = Niet aanbevolen

9.2 Woolmark Wool Care - Blauw



De wolwascyclus van de machine is goedgekeurd door Woolmark voor het wassen van wollen kleding met een wasetiket voor de handwas, mits de kledingstukken worden gewassen volgens de instructies op het etiket in het kledingstuk en die van de fabrikant van deze wasmachine. M1512

Het symbool 'Woolmark' is een certificatieken in verschillende landen.

10. INSTELLINGEN

10.1 Geluidssignalen

Voor het deactiveren van de geluidssignalen wanneer het programma voltooid is, raakt u gedurende 3 seconden tegelijkertijd toetsen Vlekken/Voorwas en Pods® aan.



De geluidssignalen blijven werken als er een storing optreedt.

10.2 Kinderslot

Met deze optie kun je voorkomen dat kinderen met het bedieningspaneel spelen.

- Voor het **inschakelen/uitschakelen** van deze optie houd je de toets Vlekken/Voorwas ingedrukt totdat het lampje op het display  **aan/uit gaat**.

Je kunt deze optie activeren:

- Nadat je op de toets Start/Pauze hebt gedrukt, worden alle toetsen en het programmakeuzewiel gedeactiveerd (behalve de toets Aan/Uit).
- Voordat je drukt op de toets Start/Pauze: het apparaat kan niet starten.

Het apparaat behoudt de keuze van deze optie nadat je het hebt uitgeschakeld.

10.3 Permanent extra spoelen 3s

Met deze optie kun je bij het instellen van een nieuw programma, permanent een of twee extra spoelbeurten laten draaien.

Voor het **inschakelen/uitschakelen** van deze optie, houd de je Extra -knop gedurende 3 seconden ingedrukt totdat het lampje  **op het display aan-/uitgaat**.

Wanneer het wordt geactiveerd, zal het apparaat standaard op deze optie ingesteld zijn nadat u het uitschakelt of het programma wijzigt/reset.



Door deze optie duurt het programma langer.

10.4 Teller bedrijfsuren

Het is mogelijk om de totale bedrijfstijd van het apparaat in uren te visualiseren, vanaf de eerste keer dat het wordt ingeschakeld. Deze waarde telt de bedrijfstijd van de cycli (exclusief pauzes, vertraagde starttijd). Ga als volgt te werk om deze waarde te visualiseren:

1. Schakel het apparaat in door op de toets **Aan/Uit** te drukken.
2. Draai de programmaknop naar de eerste stand.
3. Houd de **Vlekken/Voorwas** toetsen **Pods®** en enkele seconden ingedrukt (binnen 10 seconden na het inschakelen). Na deze 10 seconden activeert en deactiveert de toetsencombinatie de geluidssignalen).
4. Na 3 seconden wordt het totale aantal uren dat het apparaat werkt op het display weergegeven: bijv. 1276 uur toont het display de tekst **Hr** gedurende 2 seconden, **12** (honderdtallen en honderdtallen) gedurende 2 seconden en **76** (tientallen en eenheden).



Als de procedure niet werkt (vanwege time-out, verkeerde programmakeuzeknop of verkeerde toetsencombinatie), schakelt u het apparaat uit waarna u de volgorde vanaf het begin herhaalt.

10.5 Standaardinstellingen


Met deze functie kun je de standaard fabrieksinstellingen herstellen. Volg onderstaande stappen om deze optie te activeren:

1. Schakel het apparaat in door op de toets **Aan/Uit** te drukken.
2. Draai de programmaknop naar een willekeurig programma.
3. Houd de **Centrifug** knoppen **Makkelijk** strijken en enkele seconden ingedrukt (binnen 10 seconden na het inschakelen). Na deze 10 seconden activeert en deactiveert de toetsencombinatie de geluidssignalen).
4. Het display wordt **--** ongeveer 5 seconden weergegeven.



Als de procedure niet werkt (vanwege time-out, verkeerde programmakeuzeknop of verkeerde toetsencombinatie), schakelt u het apparaat uit waarna u de volgorde vanaf het begin herhaalt.

11. VOORDAT U HET APPARAAT VOOR DE EERSTE KEER GEBRUIKT

1. Zorg ervoor dat alle transportbouten uit het apparaat zijn verwijderd.
2. Zorg ervoor dat er stroom aanwezig is er dat de waterkraan openstaat.
3. Giet een kleine hoeveelheid wasmiddel in het vak dat wordt aangegeven met .

4. Stel het programma voor katoen in op de hoogste temperatuur zonder wasgoed in de trommel en start het programma.

Dit verwijdert al het mogelijke vuil uit de trommel en de kuip.

12. DAGELIJKS GEBRUIK

⚠ WAARSCHUWING!
Raadpleeg de hoofdstukken Veiligheid.

12.1 Het apparaat inschakelen

1. Steek de stekker in het stopcontact.
 2. Open de waterkraan.
 3. Druk een paar seconden op de knop Aan/Uit om het apparaat in te schakelen.
- Er klinkt een korte tune. Het apparaat stelt automatisch een standaardprogramma voor. Het relevante indicatielampje gaat branden.

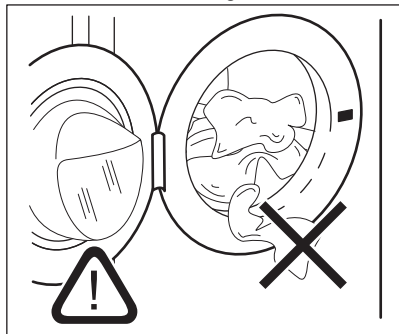
Het display geeft de maximale lading aan, de standaardtemperatuur, het standaard centrifugeertoerental, de faseaanduidingen die het programma heeft en de cyclusduur.

12.2 Wasgoed in de machine doen

1. Open de deur van het apparaat.
2. Schud de artikelen goed door elkaar voordat je ze in de machine stopt.
3. Doe het wasgoed een voor een in de trommel.

Zorg ervoor dat u niet te veel was in de trommel doet.

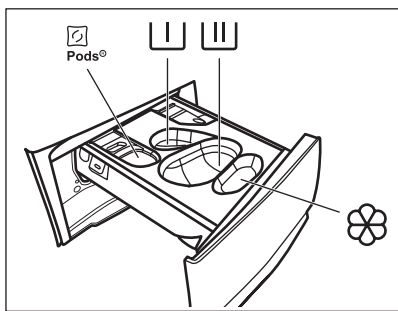
4. Sluit de deur stevig.




⚠ LET OP!
Controleer of er geen wasgoed tussen het deurrubber en de deur blijft zitten. Hierdoor kan waterlekage en/of schade aan het wasgoed ontstaan.

⚠ LET OP!
Het wassen van zwaar geoliede, vette vlekken kan leiden tot beschadiging van rubberen onderdelen van het apparaat.

12.3 Wasmiddel en aanvullende middelen vullen



 - Compartiment voor wasmiddelpods (max. 2 pods). Zorg er bij het gebruik van vaatwastabletten voor dat de Pods®-optie is geactiveerd.

 - Vak voor voorwasfase een inweekprogramma (alleen poederwasmiddel).



- Vak voor wasfase (alleen poederwasmiddel).



Zorg ervoor dat de Pods®-optie is uitgeschakeld wanneer je dit vak gebruikt.



Als je vloeibaar wasmiddel gebruikt, vergeet dan niet om de container voor vloeibaar wasmiddel in te brengen.



- Vakje voor de wasverzachter en andere vloeibare behandelingen (stoffenconditioner, stijfisel).

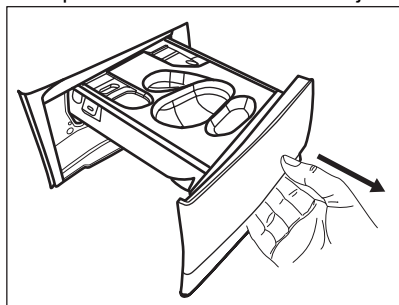
MAX - Volg altijd de instructies op die je op de verpakking van het wasmiddel aantreft. We raden je wel aan het maximaal aangegeven niveau niet te overschrijden (**MAX**). Deze hoeveelheid zal u echter de beste wasresultaten geven.



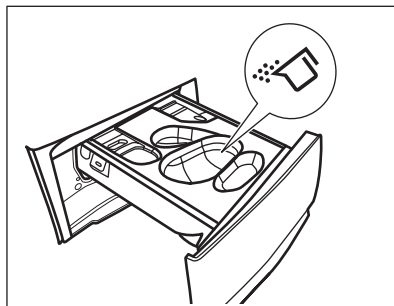
Verwijder na de wascyclus indien vereist achtergebleven wasmiddel uit het wasmiddelvakje.

Ga als volgt te werk

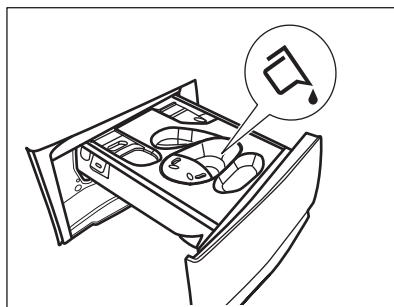
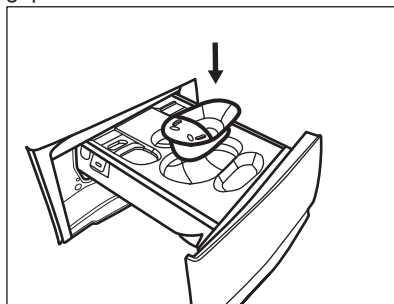
1. Open het wasmiddeldoseerbakje.



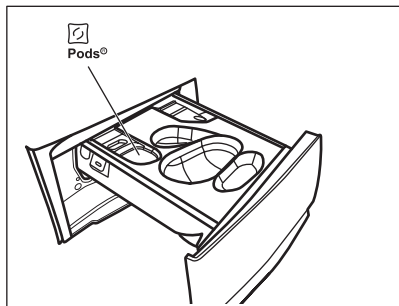
- Als er een voorwasfase is ingesteld, plaats je het waspoeder in het vakje
- Kies voor de hoofdwas het juiste vakje afhankelijk van het soort wasmiddel:
 - Doe het **waspoeder** in het vakje




b) Giet het **vloeibare wasmiddel** in hetzelfde vakje nadat je het betreffende bakje hebt geplaatst



c) Plaats de **tabletten** in het vakje Zorg ervoor dat de Pods® optie wordt geactiveerd.



4. Giet wasverzachter in het vak .
5. Sluit het doseerbakje voor het wasmiddel.

12.4 Een programma instellen

1. Draai de programmaknop op het gewenste wasprogramma. Het bijbehorende controlelampje gaat branden.

Het controlelampje van de knop Start/Pauze knippert.

Het display toont de maximaal bepaalde lading voor het programma, de standaardtemperatuur, het standaard centrifugeertoerental, de wasfaseaanduidingen (indien aanwezig) en een indicatieve programmaduur.

2. Om de temperatuur en/of de centrifugesnelheid te wijzigen, raakt u de bijbehorende toetsen aan.
3. Stel indien gewenst een of meer opties in door de desbetreffende knoppen aan te raken. De bijhorende aanduidingen gaan vervolgens aan in het display en de aangegeven informatie wijzigt.



Als een keuze **niet mogelijk** is, gaat het controlelampje niet aan en klinkt er een geluidssignaal.

12.5 Een programma starten met een uitgestelde start

1. Druk hier herhaaldelijk op totdat het display de gewenste uitsteltijd weergeeft.

Het controlelampje  gaat branden.

2. Druk op de knop Start/Pauze .
Het aftellen van de uitgestelde start wordt op het display weergegeven.


Als het aftelproces voltooid is, wordt het programma gestart.



De ProSense schatting begint nadat het aftellen is beëindigd.

Het annuleren van de uitgestelde start als het afstellen is begonnen

De uitgestelde start annuleren:

1. Druk op de knop Start/Pauze om het apparaat te pauzeren. Het bijbehorende controlelampje knippert.
2. Druk herhaaldelijk op de knop Startuitstel totdat het display  weergeeft.
3. Druk nogmaals op de toets Start/Pauze om het programma onmiddellijk te starten.

Het wijzigen van de uitgestelde start als het afstellen is begonnen

De uitgestelde start wijzigen:

1. Druk op de knop Start/Pauze om het apparaat te pauzeren. Het bijbehorende indicatielampje knippert.
2. Druk herhaaldelijk op de toets Startuitstel totdat het display de gewenste uitsteltijd weergeeft.
3. Druk nogmaals op toets Start/Pauze om het aftellen opnieuw te laten beginnen.

12.6 Een programma starten

Raak toets Start/Pauze aan om het programma te starten.

Het bijbehorende indicatielampje stopt met knipperen en blijft branden.

Het programma start en de deur wordt vergrendeld. Op het display verschijnt het indicatielampje .




De afvoerpomp gaat in werking kort voordat het apparaat zich met water vult.

12.7 De ProSense System ladingdetectie



De programmatuur in het display is van toepassing op een **middelmatige/grote lading**.

Nadat je de Start/Pauze-knop aangeraakt hebt, gaat de aanduiding voor de maximaal bepaalde lading uit, knippert het controlelampje  en begint ProSense System met de detectie van de lading van het wasgoed:

1. Het toestel detecteert de lading in de eerste 30 seconden: de indicator **kg** knippert, het cijfergebied toont  en de trommel draait kort.
2. Aan het einde van de belastingsdetectie **kg** stopt de indicator met knippen. De programmatuur wordt overeenkomstig aangepast en kan worden verlengd of verkort. Na nog eens 30 seconden gaat de watertoevoer stromen.

In het geval er na de ladingdetectie **een overladen trommel** blijkt te zijn, zal het lampje **MAX** op het display knippen.

In dit geval is het gedurende 30 seconden mogelijk om het apparaat te pauzeren en de overtollige kledingstukken te verwijderen.

Raak, na eenmaal de overtollige kleding te hebben verwijderd, de toets Start/Pauze aan om het programma weer te starten. De ProSense System-fase kan tot driemaal toe worden herhaald (zie punt 1).

Belangrijk! Als de hoeveelheid wasgoed niet wordt verminderd, gaat het wasprogramma ondanks teveel lading toch van start. In dit geval kun je niet de beste wasresultaten verwachten.



Circa 20 minuten na de start van het programma kan de programmatuur afhankelijk van de capaciteit van de wateropname van de stoffen weer worden aangepast.



De ProSense System-detectie wordt alleen uitgevoerd met volledige wasprogramma's (zonder geselecteerde overslafase).



De ProSense System is niet beschikbaar bij sommige programma's, zoals Wol, programma's met korte cycli en zonder wasfase.

12.8 Programmafase-indicatielampjes

Als het programma start, knippert de aanduiding van de draaiende fase en de andere faseaanduidingen branden.

De was- of voorwasfase is bijv. bezig:



Als de fase is voltooid, stopt de bijhorende aanduiding met knippen en gaat continu branden. De volgende aanduiding begint te knippen.

De spoelfase is bijv. bezig:



12.9 Een programma onderbreken en de opties wijzigen

U kunt als een programma bezig is **maar een paar** opties wijzigen:

1. Druk op toets Start/Pauze. Het bijbehorende indicatielampje knippert.
2. Wijzig de opties. De weergegeven informatie in het display wijzigt overeenkomstig.
3. Druk nogmaals op toets Start/Pauze. Het wasprogramma gaat verder.

12.10 Draaiend programma annuleren

1. Druk op de Aan/Uit toets om het programma te annuleren en om het apparaat uit te schakelen.
2. Druk opnieuw op de Aan/Uit toets om het apparaat in te schakelen.

Nu kunt u een nieuw wasprogramma kiezen.



Als de ProSense-fase al voltooid is en de machine al met water gevuld wordt, begint het nieuwe programma **zonder herhaling van de ProSense-fase**. Het water en wasmiddel worden niet weggepompt om verspilling te voorkomen. De display toont de maximumduur van het programma en werkt dit 20 minuten na de start van het nieuwe programma bij.

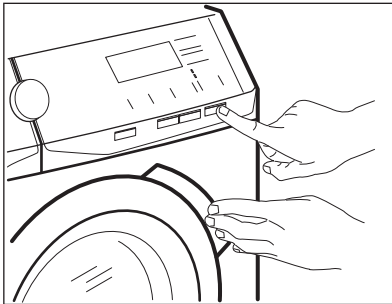
12.11 Openen van de deur - kledingstukken toevoegen

Als een programma of het startuitletstel in werking is, is de deur van de wasmachine vergrendeld.



Als de temperatuur en het waterniveau in de trommel te hoog zijn en/of de trommel nog draait, kunt u de deur niet openen.

1. Druk op de knop Start/Pauze .
Op het display gaat het indicatielampje van de deurvergrendeling uit.



2. Open de deur van het apparaat. Indien nodig kunt u items toevoegen of uitnemen.
3. Sluit de deur en druk op de toets Start/Pauze .
Het programma of startuitletstel gaat verder.
4. De deur kan worden geopend als het programma is voltooid of stel centrifuger- of drainage-programma/optie en druk op de knop Start/Pauze .

12.12 Einde van het programma

Wanneer het programma is voltooid, stopt het apparaat automatisch. De geluidssignalen weerklinken (als ze actief zijn).

In het display gaat alle wasfaseaanduidingen continu branden en toont de tijdzone

Het lampje van de toets Start/Pauze gaat uit.

Het deur ontgrendelt en de aanduiding gaat uit.

1. Druk op de Aan/Uit-knop om het apparaat uit te zetten.

Vijf minuten na afloop van het programma schakelt energiebesparingsfunctie het apparaat automatisch uit.



Als u het apparaat weer inschakelt, wordt het einde van het als laatste gekozen programma in het display weergegeven. Draai aan de programmaknop om een nieuwe cyclus in te stellen.



2. Haal het wasgoed uit het apparaat.
3. Zorg ervoor dat de trommel leeg is.
4. Laat de deur en het wasmiddeldoseerbakje iets open staan om de vorming van schimmel en onaangename luchtjes te voorkomen.
5. Draai de waterkraan dicht.

12.13 Laat het water weglopen na afloop van de cyclus


Indien u een programma heeft gekozen of een optie die het water van de laatste spoelbeurt niet wegpompt, wordt het programma voltooid, maar:

- Het display toont de aanduiding , de optieaanduiding of en de aanduiding van vergrendelde deur . Het indicatielampje van de draaiende fase knippert.
- De trommel draait nog regelmatig om kreukvorming van het wasgoed te voorkomen.
- De deur blijft vergrendeld.
- U moet het water afvoeren om de deur te kunnen openen:

1. Raak indien nodig de toets Centrifug. aan om het centrifugeertoerental dat door het apparaat wordt voorgesteld te verlagen.
2. Druk op toets Start/Pauze:

- Indien u  heeft ingesteld, pompt het apparaat het water weg en gaat centrifugeren.
- Indien u  heeft ingesteld, pompt het apparaat alleen het water weg.

De optieaanduiding  of  gaat uit, terwijl de aanduiding  knippert en dan uitgaat.

3. Als het programma is voltooid, gaat het deurvergrendelingsymbool  uit en kunt u de deur openen.
4. Druk een paar seconden op de knop voor Aan/Uit om het apparaat uit te schakelen.



Het apparaat zal hoe dan ook het water na circa 18 uur automatisch uit het apparaat wegpompen.

12.14 Stand-by-optie

De stand-by-functie schakelt het apparaat automatisch uit om stroom te besparen als:

- Het apparaat is 5 minuten voordat u op de knop Start/Pauze drukt niet gebruikt. Druk opnieuw op de toets Aan/Uit om het apparaat in te schakelen.
- 5 minuten na afloop van het wasprogramma Druk opnieuw op de toets Aan/Uit om het apparaat in te schakelen. De tijd van het laatst ingestelde programma wordt weergegeven op het display. Draai aan de programmaknop om een nieuwe cyclus in te stellen.



Als u een programma of optie instelt die eindigt met water in de trommel, wordt het apparaat niet door de stand-by-functie **gedeactiveerd** om u eraan te herinneren het water weg te pompen.

13. AANWIJZINGEN EN TIPS



WAARSCHUWING!

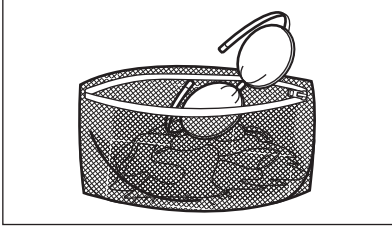
Raadpleeg de hoofdstukken Veiligheid.

13.1 Voor u het wasgoed in de trommel doet

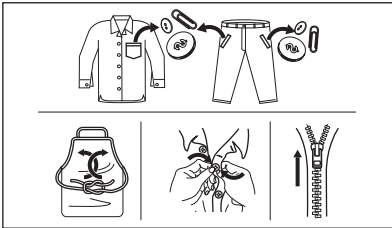
- Verdeel het wasgoed in: wit, gekleurd, synthetisch, fijne was en wol.
- Volg de wasinstructies die u op de waslabels van het wasgoed vindt.
- Was witte en bonte artikelen niet samen.
- Sommige bonte items kunnen verkleuren met de eerste wasbeurt. We raden je aan ze apart te wassen voor de eerste paar keren.
- Draai meerlagige stoffen, wollen en kleding met opdrukken binnenstebuiten.
- Behandel hardnekkige vlekken voor.
- Was hardnekkige vlekken met een speciaal wasmiddel.

- Wees voorzichtig met gordijnen. Verwijder de haken of stop de gordijnen in een waszak of kussenloop.
- Een zeer kleine lading kan problemen veroorzaken bij de centrifugefase die leiden tot overmatige trillingen. Als dit voorkomt:
 - a. onderbreek het programma en open de deur (raadpleeg hoofdstuk 'Dagelijks gebruik');
 - b. herverdeel de lading met de hand zodat de items gelijkmatig over de trommel zijn verdeeld;
 - c. druk op de toets Start/Pauze. De centrifugeerfase gaat door.
- Knoop kussenslopen dicht, sluit ritsen, haakjes en drukknopen. Bind riemen, koorden, veters, linten en andere losse elementen vast.
- Was geen wasgoed zonder zomen of met scheuren. Gebruik een waszakje om

kleine items te wassen (bijv. beugelb's, riemen, panty's, veters, linten, etc.).



- Maak de zakken leeg en vouw de artikelen open.



13.2 Hardnekkige vlekken

Voor sommige vlekken is water en wasmiddel niet voldoende.

We raden u aan om deze vlekken te behandelen voordat u deze artikelen in de machine stopt.

Er zijn speciale vlekkenverwijderaars verkrijgbaar. Gebruik een speciale vlekkenverwijderaar die geschikt is voor het type vlek en stof.

13.3 Type en hoeveelheid wasmiddel

De keuze van het wasmiddel en het gebruik van de juiste hoeveelheden beïnvloedt niet alleen uw wasprestaties, maar helpt ook om verspilling te voorkomen en het milieu te beschermen:

- Gebruik uitsluitend wasmiddelen en andere middelen die speciaal bedoeld zijn voor wasmachines. Volg eerst deze algemene regels:
 - waspoeders (ook tabletten en wasmiddelen voor eenmalig gebruik) voor alle soorten stoffen, met uitzondering van delicate stoffen. Kies bij voorkeur voor waspoeder met

bleekmiddel voor witte was en hygiënisch wassen,

- vloeibare wasmiddelen (ook wasmiddelen voor eenmalig gebruik), bij voorkeur voor wasprogramma's op lage temperatuur (max. 60 °C) voor alle weefselsoorten of speciale middelen voor wollen artikelen.
- De keuze en hoeveelheid wasmiddel zal afhangen van: type stof (delicaat, wollen, katoen, enz.), de kleur van de kleding, de grootte van de lading, de mate van vervuiling, wastemperatuur en hardheid van het gebruikte water.
- Volg de aanwijzingen op de verpakking van het wasmiddel of de andere toevoegingen zonder het aangegeven maximumniveau (**MAX**) te overschrijden.
- Meng geen verschillende soorten wasmiddelen.
- Gebruik minder wasmiddel als:
 - je een kleine lading wast,
 - het wasgoed licht vervuild is,
 - er grote hoeveelheden schuim zijn tijdens het wassen.

Onvoldoende wasmiddel kan leiden tot de volgende dingen:

- onbevredigende wasresultaten,
- het wasgoed dat grijs wordt,
- vettige kleding,
- schimmel in het apparaat.

Overmatig wasmiddel kan leiden tot de volgende dingen:

- schuimen,
- verminderd waseffect,
- ontoereikend spoelen,
- een grotere impact op het milieu.

13.4 Ecologische tips

Om water en energie te besparen en om het milieu te helpen beschermen, raden wij u aan om de volgende tips ter harte te nemen:

- **Normaal vuile was kan zonder voorwas** worden gewassen om wasmiddel, water en tijd te besparen (ook het milieu wordt zo beschermd!)
- Door het apparaat te laden tot de **maximale capaciteit die voor elk programma is aangegeven, wordt het energie- en waterverbruik verminderd.**
- Met de juiste voorbehandeling kunnen vlekken en beperkte vervuiling worden

verwijderd; het wasgoed kan vervolgens op een lagere temperatuur worden gewassen.

- Stel de **maximaal mogelijke centrifugeersnelheid** in voor het geselecteerde wasprogramma **voordat u uw was droogt in een wasdroger**. Dit bespaart energie tijdens het drogen!

13.5 Waterhardheid

Als de waterhardheid in uw gebied hoog of gemiddeld is, raden we u het gebruik van

waterontharder voor wasautomaten aan. In gebieden waar het water zacht is, is het gebruik van een waterontharder niet nodig.

Neem contact op met het plaatselijke waterleidingbedrijf voor de waterhardheid in uw gebied.

Gebruik de juiste hoeveelheid waterontharder. Volg altijd de instructies die u vindt op de verpakking van het product.

14. ONDERHOUD EN REINIGING

WAARSCHUWING!

Raadpleeg de hoofdstukken Veiligheid.

14.1 Schema periodieke reiniging

Periodiek reinigen helpt de levensduur van je apparaat te verlengen.

Houd na elke cyclus de deur en het wasmiddeldoseerbakje een beetje op een kier om luchtcirculatie te krijgen en de vochtigheid in het apparaat te drogen: dit voorkomt schimmels en geurtjes.

Als het apparaat lange tijd niet wordt gebruikt: sluit de waterkraan en trek de stekker uit het stopcontact.

Indicatief schema voor periodiek reinigen:

Ontkalken	Twee keer per jaar
Onderhoudswas	Eenmaal ter maand
Deurafdichting reinigen	Iedere twee maanden
Trommel reinigen	Iedere twee maanden
Wasmiddeldoseerbakje reinigen	Iedere twee maanden
De filter van de afvoer- pomp reinigen	Twee keer per jaar
De filter van de toevoers- lang en de klepfilter reini- gen	Twee keer per jaar

In de volgende paragrafen wordt uitgelegd hoe u elk onderdeel moet reinigen.

14.2 Vreemde voorwerpen verwijderen



Zorg ervoor dat de zakken leeg zijn en dat alle losse elementen zijn vastgebonden voordat u uw wascyclus uitvoert. Raadpleeg 'De waslading' in 'Aanwijzingen en tips'.

Verwijder alle vreemde voorwerpen (zoals metalen clip, knoppen, munten, enz.) die u kunt vinden in de deurafdichting, de filters en de trommel. Raadpleeg de paragrafen 'Deurafdichting met dubbele lip', 'De trommel reinigen', 'De afvoer pomp reinigen' en 'De filter van de toevoerslang en de klepfilter reinigen'. Neem indien nodig contact op met het erkende servicecentrum.

14.3 Buitenkant reinigen

Het apparaat alleen schoonmaken met milde zeep en warm water. Maak alle oppervlakken volledig droog. Gebruik geen schuursponsjes of krassend materiaal.

LET OP!

Gebruik geen alcohol, oplosmiddelen of chemische producten.

LET OP!

Reinig de metalen oppervlakken niet met een reinigingsmiddel op chloorbasis.

14.4 Ontkalken



Als de waterhardheid in uw gebied hoog of gemiddeld is, raden we u het gebruik van waterontharder voor wasautomaten aan.

Controleer de trommel regelmatig op kalkaanslag.

De normale wasmiddelen bevatten al wateronthardende middelen, maar we raden aan af en toe een cyclus te draaien met een lege trommel en een ont kalkingsproduct.



Volg altijd de instructies die u vindt op de verpakking van het product.

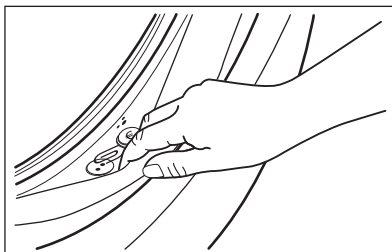
14.5 Onderhoudswasbeurt

Bij programma's met lage temperaturen is het mogelijk dat er wat wasmiddel achterblijft in de trommel. Voer regelmatig een onderhoudswasbeurt uit. Ga als volgt te werk:

- Haal al het wasgoed uit de trommel.
- Selecteer het katoenprogramma met de hoogste temperatuur of gebruik, indien beschikbaar, het programma Machine clean. Voeg een kleine hoeveelheid waspoeder toe aan de lege trommel om achtergebleven resten weg te spoelen.

14.6 Deurrubber

Dit apparaat is ontworpen met een **zelfreinigend afvoersysteem**, waardoor lichte pluusvezels die van de kleding vallen met het water kunnen worden afgevoerd. Controleer regelmatig de afdichting. Munten, knoppen en andere kleine voorwerpen kunnen aan het einde van de cyclus worden teruggevonden.



Maak schoon indien nodig met een ammoniakmiddel zonder het oppervlak van de afdichting te bekrassen.



Volg altijd de instructies die u vindt op de verpakking van het product.

14.7 De trommel reinigen

Controleer de trommel regelmatig om ongewenste aanslag te voorkomen.

Roestaanslag in de trommel kan voorkomen vanwege roestende vreemde voorwerpen in de was of door leidingwater dat ijzer bevat

Reinig de trommel met speciale producten voor roestvrij staal.




Volg altijd de instructies die je op de verpakking van het product vindt. Maak de trommel niet schoon met zure ont kalkingsmiddelen, schuurmiddelen die chloor of ijzer of staalwol bevatten.

Voor een grondige reiniging:

1. Haal al het wasgoed uit de trommel.
2. Voer het Machine clean-programma uit. Raadpleeg de wasprogrammatabel voor meer details.
3. Voeg een kleine hoeveelheid waspoeder toe aan de lege trommel om achtergebleven resten weg te spoelen.

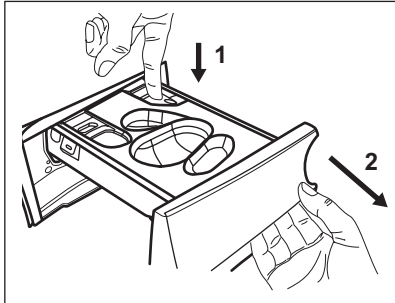


Het display kan soms aan het einde van een cyclus het pictogram  weergeven: dit is een aanbeveling om de "reiniging van de trommel" uit te voeren. Zodra de trommelreiniging is uitgevoerd, verdwijnt het pictogram.

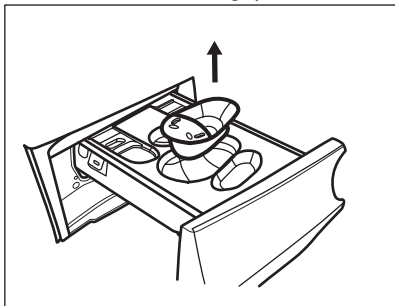
14.8 Het wasmiddelpakje reinigen

Om mogelijke afzetting van opgedroogd wasmiddel of geklonterde wasverzachter en/of schimmelvorming in de wasmiddellade te voorkomen, dien je af en toe de volgende reinigingsprocedure uit te voeren:

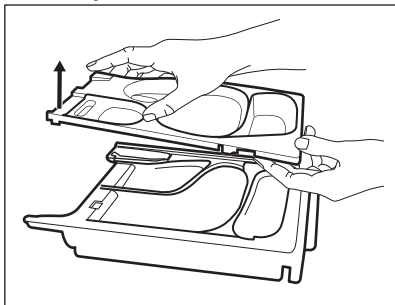
1. Open het wasmiddeldoseerbakje. Duw de pal zoals aangegeven in de afbeelding naar beneden en trek de lade uit.



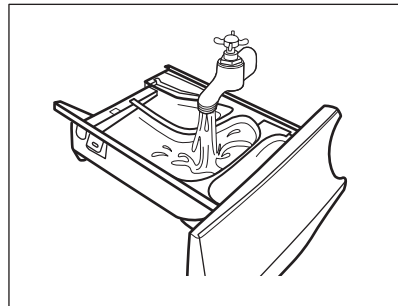
2. Verwijder het vakje voor vloeibaar wasmiddel, indien geplaatst.



3. Til het bovendeksel van de compartimenten op om het te verwijderen.



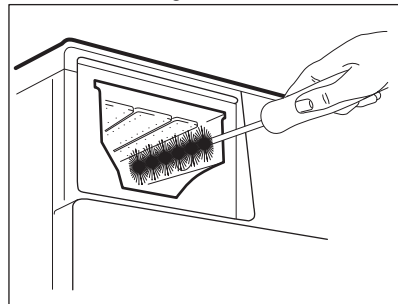
4. Was het wasmiddeldoseerbakje en eventueel inzetstuk onder stromend water.



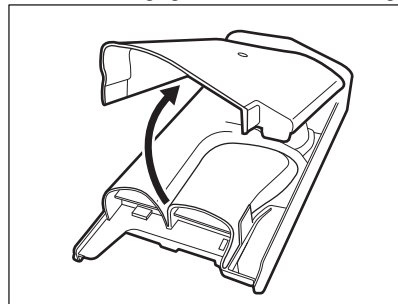
5. ⚠ LET OP!

Gebruik geen scherpe of metalen borstels en sponzen.

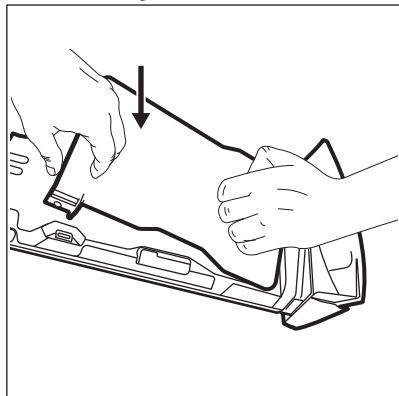
Zorg ervoor dat achtergebleven wasmiddel volledig is verwijderd uit het bovenste en onderste gedeelte van de holte. Gebruik een klein borsteltje om de holte te reinigen.



6. Draai de dispenser zijwaarts naar beneden en open het onderste deksel zoals aangegeven in de afbeelding.

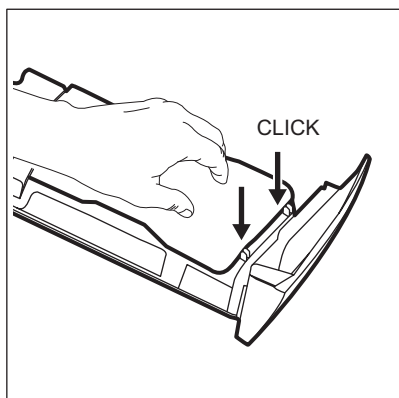


7. Zorg ervoor dat achtergebleven wasmiddel volledig is verwijderd uit het transporttraject. Gebruik alleen zachte vochtige kleding.
8. Plaats het onderste deksel terug in zijn positie door de gaten op de ladehaken uit te lijnen zoals aangegeven in de afbeelding. Sluit het tot u "klik" hoort.



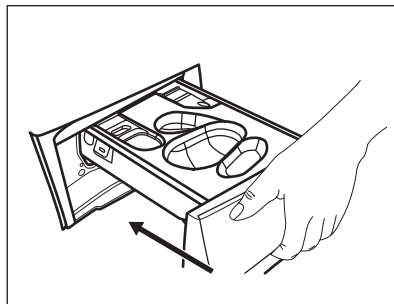
⚠ LET OP!

Druk op het onderste deksel zoals aangegeven op de afbeelding. Zorg ervoor dat dit volledig gesloten is.



9. Hermonteer de lade als volgt:
 - a. Plaats het onderste deksel en druk tot u "klik" hoort.
 - b. Plaats het bovenste deksel en druk totdat je "klik" hoort.
 - c. Plaats de container voor vloeibaar wasmiddel, indien nodig.

10. Plaats het wasmiddeldoseerbakje in de geleiders en sluit het. Draai het spoelprogramma zonder kleding in de trommel.



14.9 Maak de afvoer pomp schoon.

⚠ WAARSCHUWING!

Trek de stekker uit het stopcontact.



Controleer het filter van de afvoer pomp regelmatig en zorg ervoor dat deze schoon is.

Reinig de afvoer pomp wanneer:

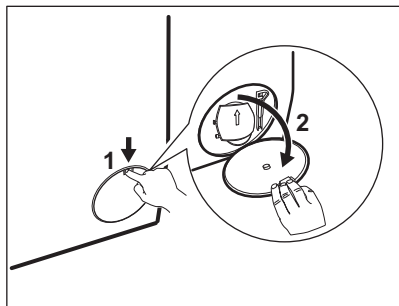
- Het apparaat geen water wegpompt.
- De trommel niet ronddraait.
- Het apparaat een ongebruikelijk geluid maakt door een verstopping in de afvoer pomp.
- Op het display verschijnt de alarmcode **E20**.

⚠ WAARSCHUWING!

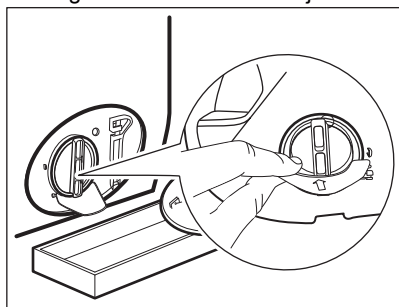
- Verwijder het filter niet als het apparaat in gebruik is.
- Reinig de pomp niet zolang het water in de machine heet is. Wacht tot het water is afgekoeld.

Voor het reinigen van de pomp gaat u als volgt te werk:

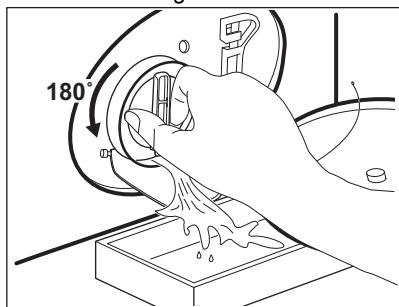
1. Open het deksel van de pomp.



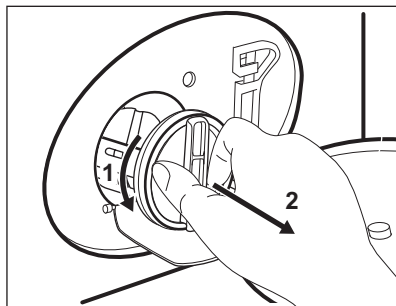
2. Plaats een geschikte bak onder de opening van de afvoerpomp om het uitstromende water op te vangen.
3. Open de afvoerklep naar beneden. Houd altijd een doek bij de hand om het eventueel gemorste water op te kunnen vegen als u het filter verwijdert.



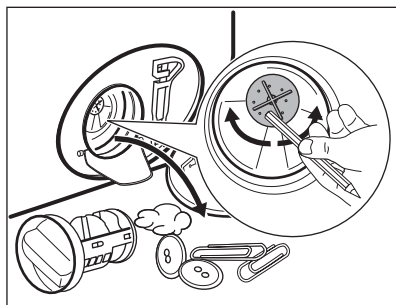
4. Draai het filter 180 graden naar links om het te openen, zonder verwijdering. Laat het water wegstromen.



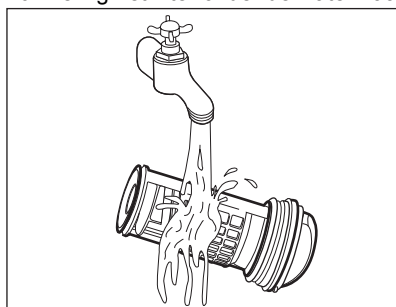
5. Als de bak vol met water is, draait u het filter terug en leegt u de bak.
6. Herhaal stappen 4 en 5 totdat er geen water meer uitstroomt.
7. Draai het filter naar links om het te verwijderen.



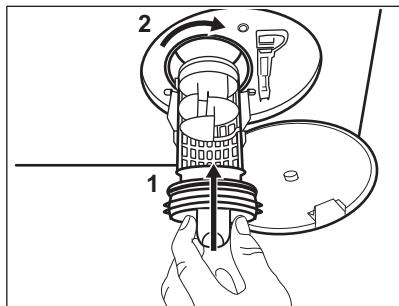
8. Verwijder, indien noodzakelijk, pluizen en andere voorwerpen uit de filterholte.
9. Verzekert u ervan dat de pompwaaier onbelemmerd kan ronddraaien. Als hij niet roteert: neem contact op met een erkend servicecentrum.



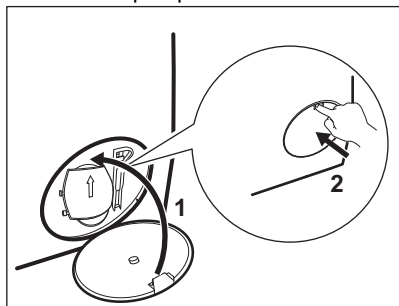
10. Reinig het filter onder de waterkraan.



11. Zet het filter terug in de speciale geleidingen door hem met de klok mee te draaien. Zorg ervoor dat u het filter goed vastdraait om lekkage te voorkomen.



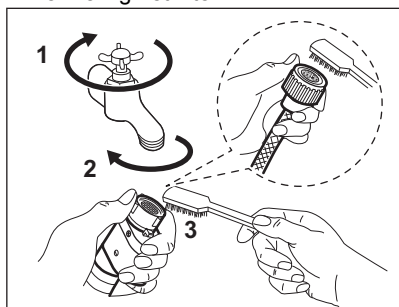
12. Sluit het pompdeksel.



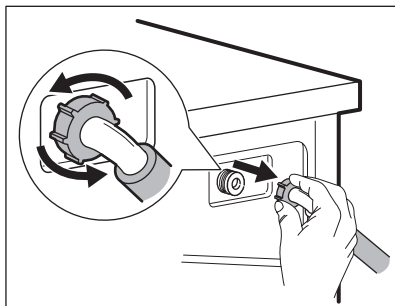
14.10 Het filter van de toevoerslang en het klepfilter reinigen

Het wordt aanbevolen beide filters van de toevoerslang en -klep geregeld te reinigen ter verwijdering van aanslag dat met de tijd opgehoopt:

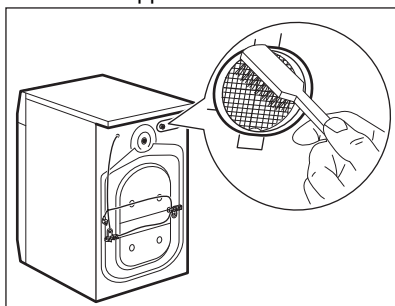
1. Verwijder de toevoerslang van de kraan en reinig het filter.



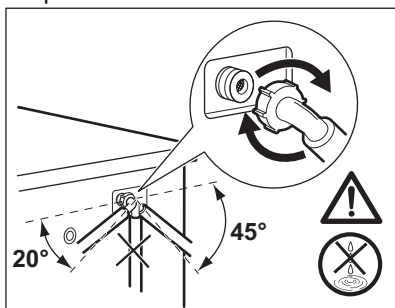
2. Verwijder de toevoerslang van het apparaat door de ringmoer los te draaien.



3. Reinig het klepfilter aan de achterzijde van het apparaat met een tandenborstel.



4. Draai de slang bij het weer aansluiten op het apparaat naar links of rechts (niet in verticale positie) afhankelijk van de positie van uw waterkraan.



14.11 Noodafvoer

Als het apparaat het water niet kan wegpompen, voert u dezelfde procedure uit zoals beschreven in de paragraaf 'Reinigen van de afvoer pomp'. Maak de pomp zo nodig schoon.

14.12 Voorzorgsmaatregelen bij vorst

Als het apparaat is geïnstalleerd op een plek waar de temperatuur 0°C of daaronder kan bereiken, dan dient u het resterende water uit de afvoerslang en de afvoerpomp te verwijderen.

1. Trek de stekker uit het stopcontact.
2. Draai de waterkraan dicht.
3. Plaats de twee uiteinden van de toevoerslang in een bak en laat het water uit de slang stromen.

4. Leeg de afvoerpomp. Raadpleeg de noodafvoerprocedure.
5. Als de afvoerpomp leeg is, installeert u de toevoerslang opnieuw.

WAARSCHUWING!

Zorg ervoor dat de temperatuur hoger is dan 0°C voordat u het apparaat opnieuw gebruikt.

De fabrikant is niet verantwoordelijk voor schade die door lage temperaturen is veroorzaakt.

15. PROBLEEMOPLOSSING

WAARSCHUWING!

Raadpleeg de hoofdstukken Veiligheid.

15.1 Alarmcodes en mogelijke storingen

Het apparaat start niet of stopt tijdens de werking. Probeer eerst het probleem zelf op te lossen (zie tabellen).

WAARSCHUWING!

Voordat je controles uitvoert, moet je de stekker uit het stopcontact trekken.

Bij sommige problemen wordt op de display een alarmcode weergegeven en kan de Start/Pauze -knop continue knipperen:

Probleem	Mogelijke oplossing
E 10 Het apparaat wordt niet goed gevuld met water.	<ul style="list-style-type: none">• Controleer of de waterkraan geopend is.• Controleer of de druk van de watervoorziening niet te laag is. Neem voor deze informatie contact op met je plaatselijke waterleidingbedrijf.• Controleer of de waterkraan niet verstopt is.• Controleer of er geen knikken, beschadigingen of bochten in de watertoevoerslang aanwezig zijn.• Zorg ervoor dat de aansluiting van de watertoevoerslang correct is.• Zorg ervoor dat het filter van de toevoerslang en het filter van de klep niet verstopt zijn. Raadpleeg 'Onderhoud en reiniging'.

E20

De machine pompt geen water weg.

- Controleer of de gootsteenafvoer niet verstopt is.
- Controleer of de afvoerslang geen knikken of bochten heeft.
- Zorg ervoor dat het afvoerfilter niet verstopt is. Reinig het filter indien nodig. Raadpleeg 'Onderhoud en reiniging'.
- Zorg ervoor dat de aansluiting van de afvoerslang correct is.
- Stel het afvoerprogramma in als je een programma instelt zonder afvoerfase.
- Stel het afvoerprogramma in als je een optie instelt die eindigt met water in de kuip.

E40

De deur is open of niet goed gesloten.

- Controleer of de deur goed gesloten is.

E91

Interne fout. Geen communicatie tussen de elektronische elementen van het apparaat.

- Het programma werd niet juist voltooid of het apparaat is te vroeg gestopt. Schakel het apparaat uit en weer aan.
- Als de alarmcode weer wordt weergegeven, neem je contact op met een erkende servicedienst.

EFO

De anti-overstromingsbeveiliging is ingeschakeld.

- Koppel het apparaat los en draai de waterkraan dicht. Neem contact op met de erkende servicedienst.

Als de display andere alarmcodes aangeeft, schakel je het apparaat uit en weer in. Als het probleem aanhoudt, neem je contact op met de erkende servicedienst.

Raadpleeg onderstaande tabel voor mogelijke oplossingen in geval van een ander probleem met de drogertrommel.

Probleem	Mogelijke oplossing
Het programma start niet.	<ul style="list-style-type: none">• Controleer of de stekker is aangesloten op het stopcontact.• Controleer of de deur van het apparaat gesloten is.• Controleer of er geen beschadigde zekering in het zekeringenkastje is.• Verzeker je ervan dat Start/Pauze bediend is.• Als de optie voor uitgestelde start ingesteld is, annuleer je de instelling of wacht je tot het aftellen voorbij is.• Schakel de kinderbeveiliging uit, als deze actief is.• Controleer de stand van de knop op het gekozen programma.
Het apparaat wordt met water gevuld, maar dat wordt onmiddellijk afgetapt.	<ul style="list-style-type: none">• Zorg ervoor dat de afvoerslang zich in de juiste positie bevindt. De slang kan te laag hangen. Raadpleeg 'Montage-instructies'.
De centrifugeerfase werkt niet of de wasfase duurt langer dan normaal.	<ul style="list-style-type: none">• Stel het centrifugeprogramma in.• Zorg ervoor dat het afvoerfilter niet verstopt is. Reinig het filter indien nodig. Raadpleeg 'Onderhoud en reiniging'.• Pas de kleding in de kuip handmatig aan en start de centrifugeerfase opnieuw. Dit probleem kan worden veroorzaakt door problemen met de balans.

Probleem	Mogelijke oplossing
Er is water op de vloer.	<ul style="list-style-type: none"> • Verzekeer je ervan dat de koppelingen van de waterslangen stevig vastzitten en dat er geen waterlekkage is. • Verzekeer je ervan dat de watertoevoerslang en de afvoerslang niet beschadigd zijn. • Zorg ervoor dat je het juiste wasmiddel en in de juiste hoeveelheid gebruikt.
Je kunt de deur van het apparaat niet openen.	<ul style="list-style-type: none"> • Verzekeer je ervan dat er geen wasprogramma is gekozen dat eindigt met water in de trommel. • Verzekeer je ervan dat het afwasprogramma is afgelopen. • Stel het afvoerprogramma of het centrifugeprogramma in als er water in de trommel zit. • Verzekeer je ervan dat het apparaat elektriciteit krijgt. • Dit probleem kan worden veroorzaakt door een storing in het apparaat. Neem contact op met de erkende servicedienst.
De machine maakt abnormale geluiden en trilt.	<ul style="list-style-type: none"> • Verzekeer je ervan dat deze waterpas staat. Raadpleeg 'Montage-instructies'. • Verzekeer je ervan dat de verpakking en/of de transportbouten verwijderd zijn. Raadpleeg 'Montage-instructies'. • Voeg meer wasgoed toe aan de trommel. De lading is mogelijk te klein.
De programmaduur neemt toe of af tijdens het draaien van het programma.	<ul style="list-style-type: none"> • Het ProSense System kan de duur van het programma aanpassen aan het type en de hoeveelheid wasgoed. Zie 'Beladingsdetectie ProSense System' onder het hoofdstuk 'Dagelijks gebruik'.
De wasresultaten zijn niet bevredigend.	<ul style="list-style-type: none"> • Verhoog de hoeveelheid wasmiddel of gebruik een ander wasmiddel. • Gebruik speciale producten om hardnekkige vlekken te verwijderen voordat je het wasgoed wast. • Zorg ervoor dat je de juiste temperatuur instelt. • Verminder de wasgoedlading.
Te veel schuim in de trommel tijdens de wascyclus.	<ul style="list-style-type: none"> • Verminder de hoeveelheid wasmiddel of het aantal tabletten of wasmiddelen voor eenmalig gebruik.
Na de wascyclus is er wat wasmiddel achtergebleven in de wasmiddellade.	<ul style="list-style-type: none"> • Verzekeer je ervan dat je het wasmiddelvakje hebt gebruikt volgens de instructies in deze gebruiksaanwijzing. • Zorg ervoor dat je verse tabletten of wasmiddelen voor eenmalig gebruik gebruikt. Bewaar ze in hun doos en sluit ze na gebruik, volgens de aanbevelingen van de fabrikant. <p>Directe blootstelling aan het milieu kan hun karakteristiek en hun gedrag in het Pods@compartment wijzigen, met name in combinatie met bepaalde opties (bijv. Startuistel).</p>

Schakel na de controle de machine in. Het programma wordt voortgezet vanaf het punt van onderbreking.

Als het probleem opnieuw optreedt, neem je contact op met een erkende servicedienst.

De contactgegevens van de servicedienst staan op het typeplaatje.

16. VERBRUIKSWAARDEN

16.1 Inleiding



Zie de link www.theenergylabel.eu voor gedetailleerde informatie over het energielabel.



De QR-code op het energielabel dat bij het apparaat wordt geleverd, biedt een internetkoppeling naar de informatie gerelateerd aan de prestaties van het apparaat in de EU-EPREL-database. Bewaar het energielabel ter referentie samen met de gebruikershandleiding en alle andere documenten die bij dit apparaat worden geleverd.

Het is ook mogelijk om dezelfde informatie in EPREL te vinden via de link <https://eprel.ec.europa.eu> en de modelnaam en het productnummer die je vindt op het typeplaatje van het apparaat. Raadpleeg het hoofdstuk 'Productbeschrijving' voor de positie van het typeplaatje.

16.2 Legenda

kg	Wasgoed.	uu:mm	Duur programma.
kWh	Energieverbruik.	°C	Temperatuur in de was.
Liter	Waterverbruik.	tpm	Centrifugeersnelheid.
%	Resterend vocht aan het einde van de centrifugeerfase. Hoe hoger de centrifugeersnelheid, hoe hoger het geluid en hoe lager het resterende vocht.		



Waarden en programmaduur kunnen verschillen afhankelijk van verschillende omstandigheden (bijv. kamertemperatuur, watertemperatuur en -druk, ladinggrootte en type wasgoed, voedingsspanning) en ook als je de standaardinstelling van een programma wijzigt.

16.3 In overeenstemming met Verordening van de Commissie (EU) 2019/2023

Eco 40-60 programma	kg	kWh	Liter	uu:mm	%	°C	tpm ¹⁾
Volledige belading	9	0.760	64.0	3:40	53.00	33	1351
Halve belading	4,5	0.440	47.0	2:45	53.00	27	1351

Eco 40-60 programma	kg	kWh	Liter	uu:mm	%	°C	tpm ¹⁾
Kwartbelading	2,5	0.300	39.0	2:35	54.00	26	1351

1) Maximale centrifugesnelheid.

Stroomverbruik in verschillende modi

Uit (W)	Stand-by (W)	Uitgestelde start (W)
0.50	0.50	4.00

De tijd tot de Uit-/Stand-bymodus is maximaal 15 minuten.

16.4 Veelvoorkomende programma's



Deze waarden zijn slechts indicatief.

Programma	kg	kWh	Liter	uu:mm	%	°C	tpm ¹⁾
Katoen ²⁾ 95 °C	9	2.75	85.0	4:00	52.00	85	1400
Katoen 60 °C	9	1.65	80.0	3:30	52.00	55	1400
Katoen ³⁾ 20 °C	9	0.35	80.0	3:00	52.00	20	1400
Synthetica 40 °C	4	0.85	75.0	2:30	35.00	40	1200
Fijne was ⁴⁾ 30 °C	2	0.35	60.0	1:25	35.00	30	1200
Wol 30 °C	1,5	0.30	70.0	1:05	30.00	30	1200

1) Referentie-indicator van de centrifugeersnelheid.

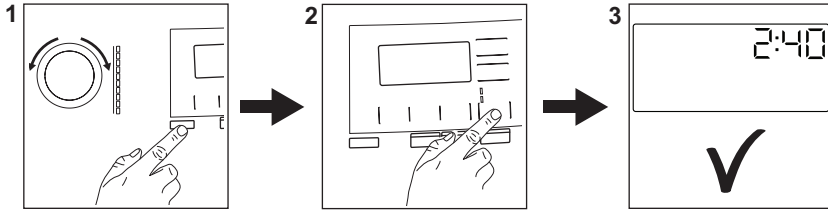
2) Geschikt voor het wassen van zwaar vervuild textiel.

3) Geschikt voor het wassen van licht vervuilde katoenen, synthetische en gemengde stoffen.

4) Het werkt ook als een snelle wascyclus voor licht vervuild wasgoed.

17. SNELSTARTGIDS

17.1 Dagelijks gebruik



Steek de stekker in het stopcontact.

Open de waterkraan.

Beladen met wasgoed.

Plaats het wasmiddel en andere behandelmiddelen in de juiste vakken van de wasmiddeldoseerbakje.

Als u een tablet gebruikt, drukt u op de aanraakknop Pods®.

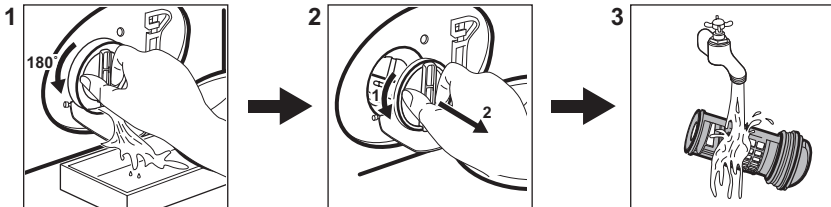
1. Druk op de toets **Aan/Uit** om het apparaat aan te zetten. Draai de programmaknop om het gewenste wasprogramma in te stellen.

2. Stel de gewenste opties in met de overeenkomstige aanraaktoetsen. Om het programma te starten, druk je op de toets **Start/Pauze**.

3. Het apparaat start. Neem aan het einde van het programma het wasgoed eruit.



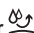


Druk op de **Aan/Uit** -toets om het apparaat uit te zetten.

17.2 Reinigen van het afvoerpomppfilter



Reinig het filter regelmatig en in het bijzonder als de alarmcode **E20** op het display verschijnt.

17.3 Programma's


Programma's	Belading	Productbeschrijving
MixLoad 69min	5 kg	Katoen en synthetische stoffen. Dit programma zorgt in een korte tijd voor goede wasprestaties.
Eco 40-60	9 kg	Wit en bont katoen. Normaal vervuilde kledingstukken.
Katoen	9 kg	Wit katoen en bont katoen.
Synthetica	4 kg	Synthetische of gemengde stoffen..
Fijne was	2 kg	Delicate stoffen zoals acryl, viscose en polyester.
Wol  	1,5 kg	Machinewasbare wol, handwasbare wol en fijne was.
20 min. - 3 kg	3 kg	Katoenen en synthetische kledingstukken, licht vervuild of slechts eenmaal gedragen.
Machine clean	-	Onderhoudscyclus voor reinigen van trommel.
Outdoor 	2,5 kg ¹⁾ 1 kg ²⁾	Moderne outdoorsportkleding.
Hygiëne  	9 kg	Witte katoenen kleding. Dit programma verwijdert meer dan 99,99% van alle bacteriën en virussen ³⁾ . Het zorgt ook voor een goede vermindering van allergenen.

1) Wasprogramma.

2) Wasprogramma en waterdichtheidsbehandeling.

3) Getest op Staphylococcus aureus, Enterococcus faecium, Candida albicans, Pseudomonas aeruginosa en MS2 Bacteriofaag in externe test uitgevoerd door Swisstest Testmaterialien AG in 2021 (testrapport nr. 202120117).

18. MILIEUBESCHERMING

Recycleer de materialen met het symbool .
Gooi de verpakking in een geschikte afvalcontainer om het te recycleren.
Bescherm het milieu en de volksgezondheid en recycleer op een correcte manier het afval van elektrische en elektronische apparaten.

Gooi apparaten gemarkeerd met het symbool  niet weg met het huishoudelijk afval.
Breng het product naar het milieustation bij u in de buurt of neem contact op met de gemeente.



aeg.com

135963500-A-362023



CE