

iQ700, Oven met magnetron, 60 cm, inox HM676G0S6



- ✓ varioSpeed: tot 50% tijdsbesparing bij het bereiden van gerechten.
- ✓ Snel voorverwarmen voor sneller bereik van de gewenste baktemperatuur. Met coolStart is het voorverwarmen van de oven bij bevroren voedsel niet meer nodig.
- ✓ activeClean®: het pyrolytische zelfreinigingssysteem voor moeiteloos reinigen.
- ✓ Home Connect: met de eenvoudig te bedienen Home Connect app kunt u uw oven op afstand voorverwarmen en bedienen.
- ✓ cookControl: gegarandeerd succes voor een veelvoud aan gerechten

Uitrusting

Technische Data

Soort magnetron : Combimagnetron
 Soort besturing : Elektronisch
 Kleur / -materiaal voorzijde : inox
 Afmetingen van het apparaat h(min/max)xbxd (mm) : 595 x 594 x 548
 Afmetingen binnenruimte hxbxd (mm) : 357.0 x 480 x 392.0
 Lengte elektriciteitsnoer (cm) : 120
 Nettogewicht (kg) : 45,899
 Brutogewicht (kg) : 48,3
 EAN-code : 4242003739952
 Maximaal magnetronvermogen (W) : 800
 Aansluitwaarde (W) : 3600
 Minimale smeltveiligheid (A) : 16
 Spanning (V) : 220-240
 Frequentie (Hz) : 60; 50
 Type stekker : Schuko-/Gardy. met aarding



4 242003 739952

Optionele accessoires

HZ66X650 Decorstrip zwart (onderkant oven)
 HZ636000 Glazen braadslede
 HZ327000

iQ700, Oven met magnetron, 60 cm, inox HM676G0S6

Uitrusting

Verwarmingssystemen en functies:

- varioSpeed bakoven met magnetron en HC met 13 verwarmingssystemen: 4D hetelucht, Grootvlakgrill, Hetelucht Eco, Kleinvlakgrill, Onder- en bovenwarmte, Onder- en bovenwarmte Eco, Pizzastand, Langzaam garen, coolStart, Onderwarmte, Circulatiegrill, Voorverwarmen borden, Warmhouden
- Aanvullende verwarmingssystemen met magnetron
- Home Connect
- cookControl Plus
- Snel voorverwarmen

Design:

- Ovenruimte: antraciet geëmailleerd

Comfort / Zekerheid:

- Inhoud: 67 liter
- 3,7" TFT-Touchdisplay
- Elektronische klok
- coolStart
- Temperatuurregeling van 30 °C - 300 °C
- Temperatuurvoorstel, Controle van de actuele oventemperatuur, Opwarmingsindicatie, Sabbatinstelling
- LED verlichting, uitschakelbaar
- Klapdeur met softMove: voor het zacht openen en sluiten van de deur, Klapdeur, Klapdeur met softClose
- Geforceerde koeling met naventilatie
- kinderbeveiliging

Reiniging:

- activeClean®: pyrolytisch reinigingsysteem
- Temperatuur glasdeur max. 30°C (oven 180°C)

Inhangroosters / uittreksysteem:

- Telescooprails 1-voudig, pyrolysebestendig

Toebehoren:

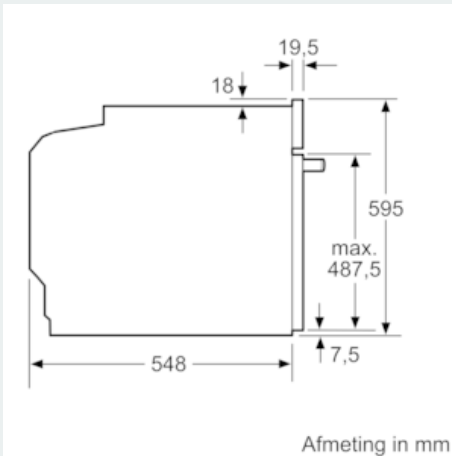
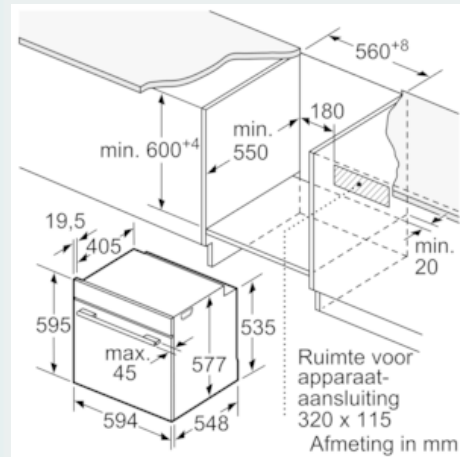
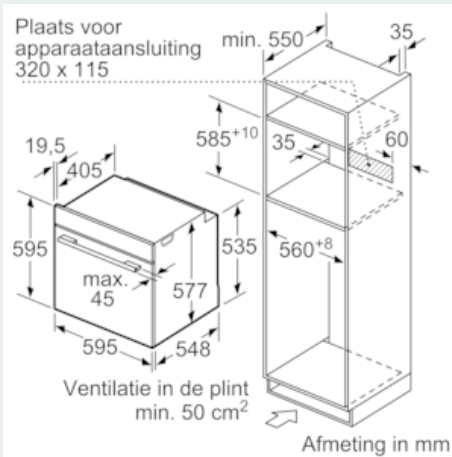
- Geëmailleerd bakblik, Combi rooster, Universele braadslede

Technische specificaties:

- Inbouwmaten (hxbxd): 585-595 x 560-568 x 550 mm
- Afmetingen (hxbxd): 595 x 594 x 548 mm
- Lengte aansluitsnoer: 1,2 m
- Aansluitwaarde: 3,6 kW
- Voor afmetingen en inbouwmaten van dit apparaat aub de maatschetsen aanhouden

iQ700, Oven met magnetron, 60 cm, inox HM676G0S6

Maatschetsen



Wordt het apparaat onder een kookzone ingebouwd, dan moet rekening gehouden worden met de volgende werkbladdikte (eventueel incl. onderconstructie).

Kookzone-type	min. werkbladdikte	
	opgebouwd	vlak
Inductiekookzone	37 mm	38 mm
Volledige oppervlak-inductiekookzone	47 mm	48 mm
gaskookplaat	30 mm	38 mm
elektrische kookplaat	27 mm	30 mm