

## BOSCH afzuigkap downdraft rvs DIV016G50

# € 1.687,00



### Bezorgopties:

- Montage o.b.v. nacalculatie +uurtarief  
Aansluitmateriaal
- Luchtafvoer set ø 150 mm. +€ 33,00

### Beschrijving:

De Bosch DIV016G50 is een downdraft afzuigkap voorzien van een maximale afzuigcapaciteit van 600 m<sup>3</sup>/uur en uitgevoerd in het roestvrijstaal.

De DIV016G50 beschikt verder over een energieklassen A+ label, een bediening met elektronische regeling en een breedte van 9.8 centimeter.

#### **Belangrijkste voordelen op een rij:**

- De werkbladafzuigingsmodule zorgt voor een open en frisse blik in de keuken en op de kookplaat.
- Afzuigvermogen 600 m<sup>3</sup>/h: dankzij de energiebesparende EcoSilence Drive motor wordt de damp direct vanuit de kookplaat in de afzuigkap geblazen.
- Consistent design: biedt u de mogelijkheid om ontelbare combinaties te maken met de werkbladafzuiging en onze kookplaten. Uitzondering is de domino gaswokbrander.
- TouchSelect: eenvoudige bediening voor het instellen van de juiste vermogensstand.
- Energielabel A+: energiebesparend dankzij energie-efficiënte EcoSilenceDrive Motor.
- Metalen vetfilter(s): absorbeert het vet direct vanaf de bron - direct naast uw kookplaat.

## Specificaties

### Bosch afzuigkap DIV016G50

#### Serie | 8 Domino werkbladafzuiging

#### Algemeen:

- Geschikt voor luchtafvoer of recirculatie
- Efficiënte koolborstelloze EcoSilence Drive technologie
- Afzuigcapaciteit volgens DIN/EN 61591: normaalstand 540 m<sup>3</sup>/u; intensiefstand 600 m<sup>3</sup>/u
- Geluidsdruk/-niveau volgens EN 60704-3 en EN 60704-2-13 bij luchtafvoer: Max. normaalstand: 53 dB(A) / 67 dB (re 1 pW) Intensiefstand: 56 dB(A) / 70 dB (re 1 pW)

#### Bediening:

- Elektronische bediening met TouchControl
- 3 standen + intensiefstand
- Intensiefstand met automatische terugschakeling na 6 minuten
- Automatische nalooptijd (15 minuten)
- Metalen vetfilter(s), uitwasbaar
- Elektronische verzadigingsindicatie voor vetfilter(s) en koolstoffilter

#### Energiewaarden\*:

- Energieklasse: A+
- Gemiddelde energieverbruik: 37.4 kWh/jaar
- Energieklasse ventilator: A
- Energieklasse vetfilter: C
- Max. geluidsniveau op normaalstand: 67 dB

#### Technische specificaties:

- Inbouwmaten (hxbxd): 900-1050 x 545 x 500 mm
- Afmetingen luchtafvoer bxd: 98 x 527 mm
- Aansluitwaarde: 145 W
- Voor circulatiewerking is een CleanAir recirculatie-unit (optioneel toebehoor) nodig.

## Eigenschappen:

Afzuigcapaciteit (m3)	600,00
Breedte afzuigkap (cm)	9,80
Energieklasse	Energieklasse A+
Optie: te gebruiken voor recirculatie met koolstoffilters	Ja
Zichtbaarheid	Catalogus
Soort	afzuigkap
Kleur	Rvs
Soort	Downdraft afzuigkap
Uitleg over recirculatie	Deze afzuigkap is desgewenst te gebruiken als recirculatie afzuigkap. Plaats hiervoor de koolstoffilters (apart bestellen) volgens de instructies in de afzuigkap. De lucht wordt nu aangezogen, door de filters 'gereinigd' en dan teruggeblazen in uw keuken
Installatie	Controleer vóór bestelling de afmetingen aan de hand van de maattekening. Let hierbij ook op plaats & de diameter van het afvoerkanaal. Monteer de afzuigkap volgens de montage handleiding en sluit vervolgens het afvoerkanaal aan.
Buitenmaten ( h x b x d )	x 98 x 527 mm
Inbouwmaten ( h x b x d )	x 545 x 490 mm

## Garantie:

Bij aankoop van een **BOSCH afzuigkap downdraft rvs DIV016G50** ontvangt u **2 jaar volledige garantie**. Dit betreft de volledige dekking van de voorrijkosten, het arbeidsloon en de eventueel benodigde onderdelen.

### **Wat valt er niet onder deze garantie?**

Storingen die veroorzaakt zijn door een gebruikersfout, vallen niet onder garantie. Tevens zijn de kunststof onderdelen uitgesloten van garantie. Bekijk de [algemene garantievoorwaarden van Bosch](#) voor het gehele overzicht.

### **Wat te doen bij een storing?**

Bij een storing van uw BOSCH afzuigkap downdraft rvs DIV016G50 adviseren wij u contact op te nemen met De Schouw Witgoed via telefoonnummer (035) 69 18 115 of per e-mail. Natuurlijk kunt u ook rechtstreeks contact opnemen met Bosch Nederland, maar dit heeft niet onze voorkeur aangezien wij kortere lijnen met de fabrikant hebben en wij u ook graag zelf willen helpen met uw storing. Op basis van onze expertise, onze eigen servicedienst, kunnen we bepalen hoe we uw storing het beste kunnen oplossen.

### **Contactgegevens Bosch service dienst:**

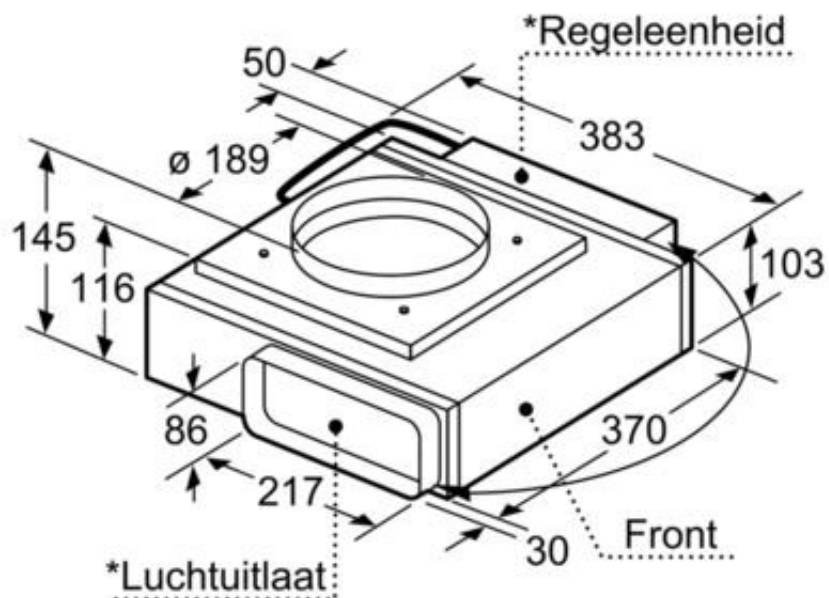
Bosch heeft online een module ontwikkeld waarbij u eenvoudig en snel uw [storingsaanvraag](#) kunt ingeven. Houdt u er rekening mee dat u hiervoor het E-nummer van de machine, dat is het apparaat nummer, nodig heeft. U kunt Bosch desgewenst ook telefonisch bereiken op nummer 088 - 424 40 10 of per [e-mail](#).

### **Optioneel: 5 jaar garantie bij aankoop van 4 of meer inbouw apparaten**

Bij aankoop van 4 inbouw apparaten in één keer kunt u de garantie kosteloos verlengen naar 5 jaar. U dient hiervoor uw bestelling te registreren via onderstaande link:

[Registreer online uw 4 of meer inbouw apparaten voor verlening garantie](#)

## Maattekening BOSCH afzuigkap downdraft rvs DIV016G50



\* Luchtuitlaat en regeleenheid zijn onderling uitwisselbaar  
Regeleenheid kan indien gewenst op de wand van het meubel bevestigd worden  
Afmeting in mm