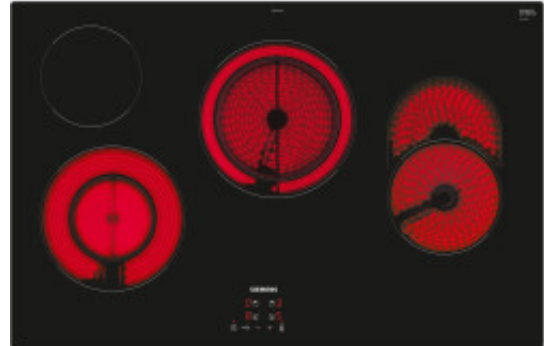


SIEMENS kookplaat inbouw keramisch ET81RBHA1D

€ 699,00



Bezorgopties:

- Inbouwen excl. aansluitmateriaal +€ 99,00
Aansluitmateriaal elektra
- Perilex snoer (16 Amp/1.5 mm²) +€ 39,00

Beschrijving:

De Siemens ET81RBHA1D is een keramisch kookplaat uit de iQ300 serie voorzien van 4 zones met opbouwmontage zonder rand. Deze inbouw kookplaat is 80.2 centimeter breed en uitgevoerd met een zwarte decorloze glasplaat.

Praktisch verder is de eenvoudige bediening welke zich aan de voorzijde bevindt (easyTouch).

Kookzones - 21 en 23 cm

Meer ruimte voor uw pannen dankzij uitbreidbare kookzones. Gebruikt u grote pannen? Of wilt u veel tegelijk klaarmaken? Dankzij de 21 cm en 23 cm tweering-kookzones en de uitbreidbare braadzone heeft u altijd ruimte genoeg.

Uitbreidbare braadzone

Ruimte voor extra grote braadpannen. Activeer de aanvullende braadzone die zich aanpast aan de grotere omvang van uw pannen, zodat u zelfs met grote braadpannen de optimale warmteverdeling bereikt.

Belangrijkste kenmerken op een rij:

- De moderne glas keramische kookplaat voor meer kookplezier en makkelijker schoonmaken.
- Kookzones - 21 en 23 cm: meer ruimte voor uw pannen.
- Uitbreidbare braadzone: ruimte voor grote braadpannen.
- touchControl: eenvoudige bediening van de kookplaat.
- Kinderslot: vergrendelt alle kookzones tegen onbedoelde handelingen.

Specificaties

Siemens ET81RBHA1D kookplaat ET81RBHA1D, Elektrische kookplaat

Flexibiliteit kookzones

- 1 braadzone: gebruik braadsledes op de uitgebreide zone.
- Ring zone double: gebruik normaal of groter kookgerei op de uitgebreide kookzone.
- Kookzone linksvoor: 120 mm, 210 mm, 0.75 kW
- Kookzone linksachter: 145 mm, 1.2 kW
- Kookzone midden: 180 mm, 230 mm, 1.5 kW
- Kookzone rechtsvoor: 170 mm, 265 mm, 1.8 kW

Gebruiksgemak

- touchControl bediening : eenvoudige bediening met +/- knoppen.
- 17 Vermogensstanden: past de warmte nauwkeurig aan met 17 vermogensstanden

Tijdsbesparing en efficiency

- reStart functie: herstelt alle vorige instellingen door de kookplaat binnen 4 seconden weer in te schakelen.
- quick Stop: schakel een kookzone snel uit met één druk op de knop.

Design

- Randloos

Veiligheid

- 2-Voudige restwarmte-aanduiding per kookzone: geeft aan welke kookzones nog warm zijn.
- Kinderbeveiliging: voorkomt activering van de kookplaat
- Hoofdschakelaar: schakelt alle kookzones uit met een druk op de knop.
- Controlelampje aan/uit: geeft aan of de kookplaat aan het opwarmen is.
- Veiligheidsuitschakeling: om veiligheidsredenen stopt het verwarmen na een vooraf ingestelde tijd zonder interactie (aanpasbaar).

Installatie

- Afmetingen (bxdxh): 80.2 cm x 52.2 cm x 4.5 cm
- Inbouwmaten (hxbxd) : 4.5 cm x 78.0 cm x (50.0 cm - 50.0 cm)
- Minimale werkbladdikte: 16 mm
- Aansluitwaarde: 7400 W .

Eigenschappen:

Soort	Keramisch
Aantal branders / zones	4-pits
Breedte kookplaat (cm)	80,20
Uitvoering	Zwarte glasplaat
Zichtbaarheid	Catalogus, zoeken
Soort	kookplaat
Kenmerken	Standaard nis 56x49 cm, Tiptoets bediening
Aansluitwaarde elektra (kW)	7,40
Gebruik buiten Nederland	Aangezien deze keramische kookplaat volledig elektrisch is, kan en mag deze kookplaat zowel in Nederland, België als elders in het buitenland geplaatst en gebruikt worden. Let echter wel op de benodigde aansluitwaarde i.v.m. de elektrische aansluiting.
Installatie	Controleer vóór bestelling de afmetingen. I.v.m. de aansluitwaarde moet de kookplaat op een speciale perilex stopcontact worden aangesloten. Wij adviseren u dit door een erkend installateur te laten uitvoeren.
Buitenmaten (h x b x d)	45 x 802 x 522 mm.
Inbouwmaten (h x b x d)	45 x 780 x 500 mm.

Garantie:

SIEMENS Nederland geeft standaard **2 jaar garantie** op de **SIEMENS kookplaat inbouw keramisch ET81RBHA1D**. Zowel voorrijkosten, arbeidsloon als eventueel benodigde onderdelen vallen hieronder.

Wat valt er niet onder deze garantie?

Storingen voortkomend uit gebruikersfouten en kunststof onderdelen vallen niet onder de garantie.

Wat te doen bij een storing?

Als u een storing heeft kunt u het beste contact met ons opnemen per mail info@deschouwwitgoed.nl of telefonisch op nummer (035) 69 18115. Aangezien De Schouw Witgoed beschikt over een eigen service dienst hebben wij de nodige ervaring en zullen wij dan ook allereerst proberen u - indien mogelijk - telefonisch te helpen. Mocht dit niet lukken dan zullen wij contact opnemen met de service dienst van SIEMENS Nederland en uw storing bespreken. U zult vervolgens gebeld worden voor het maken van een afspraak voor bezoek van de monteur. Of - indien de storing eenvoudig zelf te verhelpen is - zult u gebeld worden om uit te leggen welke stappen u zelf kunt ondernemen.

Online een servicebezoek aanvragen

Siemens biedt eveneens de mogelijkheid om online een service bezoek aan te vragen en hierbij direct een afspraak met de monteur te maken. [Bezoek Siemens Service pagina](#)

5 jaar garantie op Siemens extraKlasse apparaten

De exclusieve Siemens extraKlasse-lijn bestaat 30 jaar! Daarom krijgt u nu 3 jaar extra garantie op je extraKlasse apparatuur. Dat is 3 jaar bovenop de 2 jaar fabrieksgarantie. Zo kun je in totaal 5 jaar zorgeloos genieten van je Siemens extraKlasse apparatuur. Deze actie loopt tot 31 december 2026 en is alleen geldig na registratie via onderstaande link: [Registreer voor SIEMENS 5 jaar garantie op extraKlasse](#)

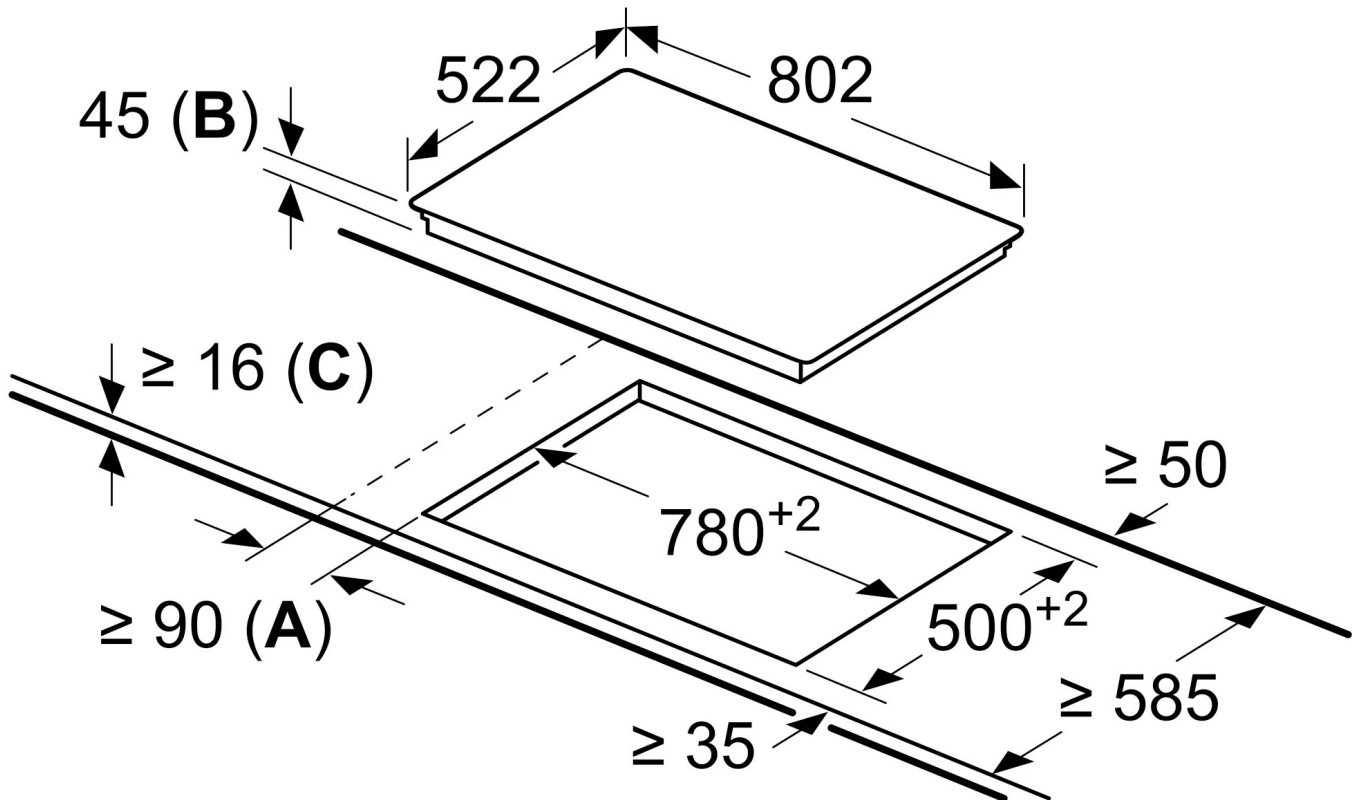
Optioneel: Vijf jaar garantie bij aanschaf van 4 of meer SIEMENS inbouw apparaten

Koop u vier of meer SIEMENS inbouwapparaten tegelijkertijd dan ontvangt u vijf jaar lang geen materiaalkosten. En vijf jaar lang geen arbeidsloon. In het derde tot en met het vijfde jaar vergoedt u alleen de voorrijkosten als u een beroep moet doen op deze garantie.

Wilt u gebruik maken van deze regeling? Dan hoeft u alleen uw aankoop te registreren op [de website van Siemens](#). Na registratie ontvangt u enige tijd later een garantiecertificaat in een handige bewaarmap van SIEMENS.

Maattekening SIEMENS kookplaat inbouw keramisch
ET81RBHA1D

Afmeting in mm



- A:** Minimale afstand kookplaatuitsparing tot wand.
- B:** Inbouwdiepte
- C:** Met oven daaronder geïnstalleerd min. 20, eventueel meer, raadpleeg de ruimtevereisten voor de oven.