

V-Zug kookplaat inbouw GAS951GSAZ

€ 3.599,00



Bezorgopties:

- Inbouwen excl. aansluitmateriaal +€ 99,00
- Aansluitmateriaal
- Gas aansluitset 75 cm +€ 44,00
 - Gas aansluitset 100 cm +€ 47,00

Beschrijving:

De V-Zug GAS951GSAZ is een strakke gas-op-glas inbouw kookplaat uitgevoerd in een breedte van 89,7 cm. en voorzien van DualDesign (vlak- of opbouw).

Deze gaskookplaat heeft een sterke wokbrander links met een vermogen van 6 kW en beschikt over tiptoets bediening met slider techniek.

Belangrijkste kenmerken op een rij:

- Maximaal vermogen per kookzone: 6000 W/3000 W/2 × 1750 W/1000 W
- Kookzones 5
- BlackDesign
- Vermogensniveaus 9
- Beveiligingspakket
- Digitaal display
- MultiSlider/directe keuze
- Afgesteld op aardgas 20 mbar (injectoren voor butaan/propaan meegeleverd)
- Koppeling van zones met zelfde vermogen mogelijk

Specificaties

V-Zug GAS951GSAZ kookplaat

- Productcategorie: Kookveld
- Breedte: 90 cm
- Uitvoering: BlackDesign
- Rand: DualDesign

Bediening en display

- Display: Grafisch kleurendisplay met aanraakbediening
- Bediening: Multislidder/directe keuze
- Slider-bediening
- Werkingsduur
- Talen op het display: -
- Instelling toetstoon (Aan/Uit)

Kenmerken kookveld

- Type kookveld: Gas
- Automatische uitschakeling
- Restwarmte-indicator
- Timer
- Herstelfunctie
- Kookzones: 5
- Vermogensniveaus: 9
- EcoStandby
- Voorinstelling gas: Aardgas H 20 mbar

Functies

- Kinderbeveiliging
- Beveiligingspakket
- Pauzetoets
- Warmhoudfunctie
- Automatisch voorverwarmen
- Veegbeschermingstoets
- Brugfunctie
- Smeltfunctie
- Sudderfunctie

Specificaties

- Toestelhoogte: 171 mm
- Toestelbreedte: 897 mm
- Toesteldiepte: 501 mm
- Hoekradius van het toestel: 1.5 mm
- Breedte legplanken: 886 mm
- Max. breedte legplanken: 886 mm
- Diepte legplanken: 490 mm
- Max. diepte legplanken: 490 mm
- Inbouwhoogte vlak ingewerkt: 98 mm
- Inbouwhoogte opbouw: 94 mm
- Uitsnijdingsbreedte bij vlak ingewerkte uitvoering: 903 mm

- Uitsnijdingsbreedte bij opbouw: 886 mm
- Uitsnijdingsbreedte bij opbouw max.: 886 mm
- Uitsnijdingsdiepte bij vlak ingewerkte uitvoering: 507 mm
- Uitsnijdingsdiepte opbouw: 490 mm
- Uitsnijdingsdiepte opbouw max.: 490 mm
- Leeg gewicht: 21.8 kg

Overige specificaties

- Brander type 1: Wokbrander
- Brander type 2: Normale brander
- Brander type 3: Normale brander
- Brander type 4: Sterke brander
- Brander type 5: Economische brander
- Uitrustingsniveau: 5.

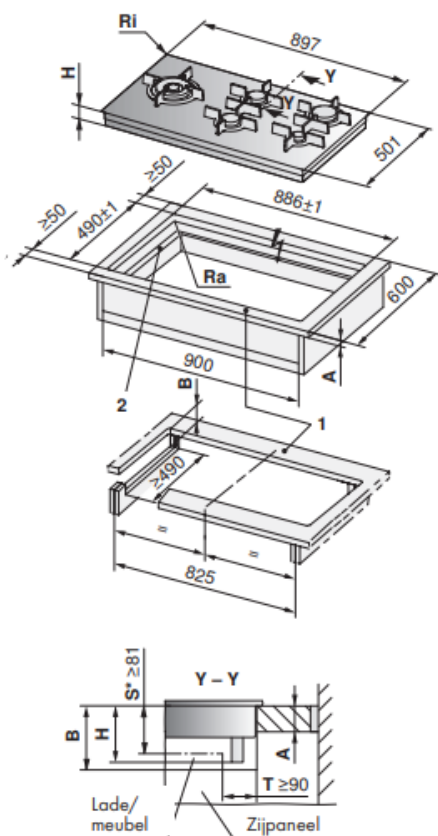
Eigenschappen:

Soort	Gas
Aantal branders / zones	5-pits
Vermogen wokbrander (gas)	6,0 kW
Breedte kookplaat (cm)	89,70
Uitvoering	Gas op glas
Productcode fabrikant	3107260515
Zichtbaarheid	Catalogus, zoeken
Soort	kookplaat
Kenmerken	Met gietijzeren pandrager, Tiptoets bediening
Gebruik buiten Nederland	Deze kookplaat is alleen geschikt voor gebruik op Nederlands aardgas of - indien mogelijk met andere sproeiers - voor flessengas. Installatie op aardgas in het buitenland is dus niet mogelijk.
Installatie	Controleer vóór bestelling de afmetingen. Pak de kookplaat uit, plaats deze in de nis en monteer de kookplaat volgens de bijgeleverde montage voorschriften. Sluit vervolgens het gas en het elektra (voor de vonkstekking indien aanwezig) aan.
Inbouwmaten (h x b x d)	171 x 886 x 490 mm.

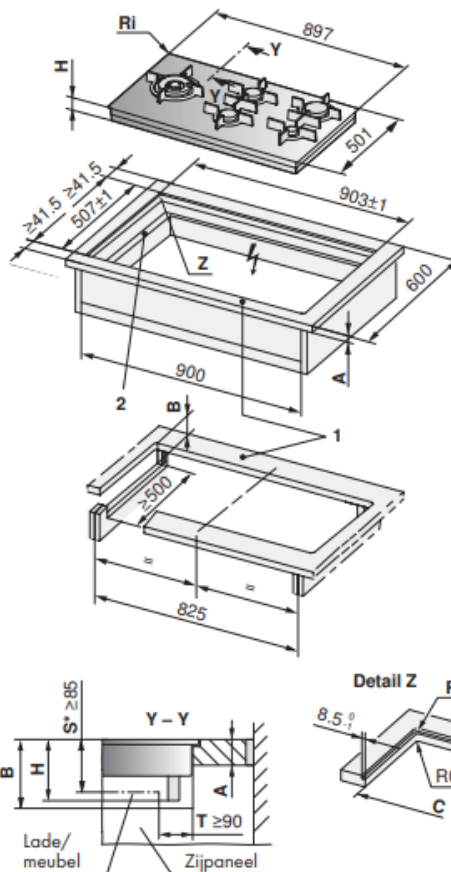
Garantie:

Maattekening V-Zug kookplaat inbouw GAS951GSAZ

Opbouwmontage met 'DualDesign'



Vlak ingewerkte montage met 'DualDesign'



Van toepassing op
de artikelnummers
3107260515

* De spelingsruimte moet verplicht worden gerespecteerd.

- 1 De voorste en achterste rand kunnen langs de onderzijde verstevigd worden. De breedte van c wordt bepaald door de fabrikant van het stenen werkblad. De minimale breedte hangt af van de eigenschappen van de gebruikte steen.
- 2 Bij een nisbreedte van 900 mm moeten er uitsnijdingen worden voorzien in de zijpanelen links en rechts voor onderhoudsdoeleinden waarbij het toestel langs onderen moet worden gedemonteerd.

Type	A Vrij te kiezen door de fabrikant	B	C/D	H	Hoekradius Ra/Ri
GAS 951GSAZ Opbouwmontage met 'DualDesign'	≤ 30 mm	≥ 95 mm		94 mm	0.5/1,5 mm
GAS 951GSAZ Vlak ingewerkte montage met 'DualDesign'	≤ 30 mm	≥ 175 mm	886/490 mm	98 mm	5/1,5 mm