



FC32AP
FC35AP

INDEX

ÍNDICE

INNEHÅLLSFÖRTECKNING

ÍNDICE

INHOUDSOPGAVE

INDICE

INDEX

РУКОВОДСТВО ПО ЭКСПЛУАТАЦИИ

BETRIEBSANLEITUNG

FR

ESP

SWE

PT

NL

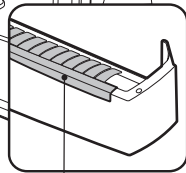
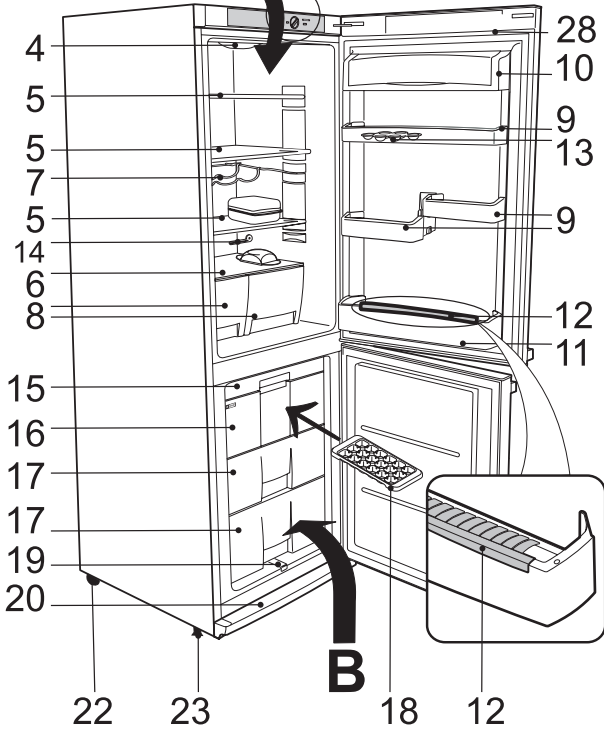
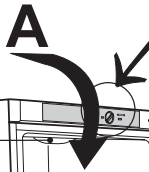
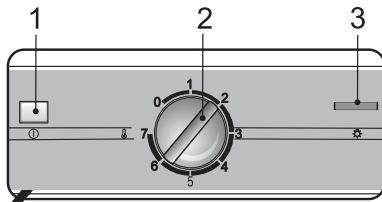
IT

GB

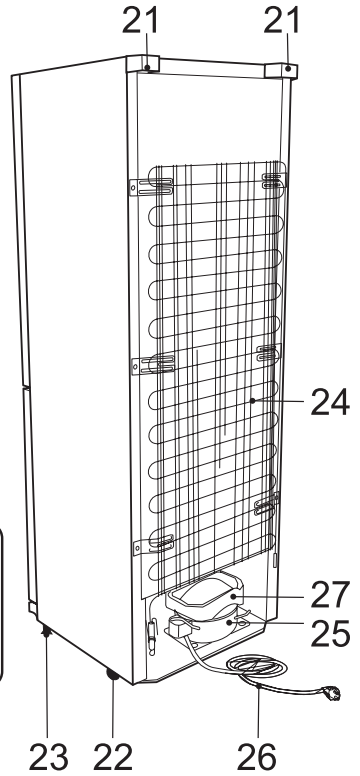
RUS

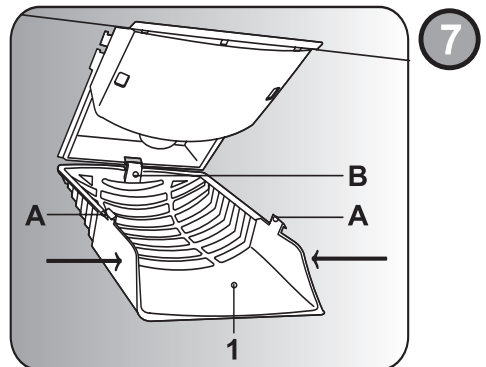
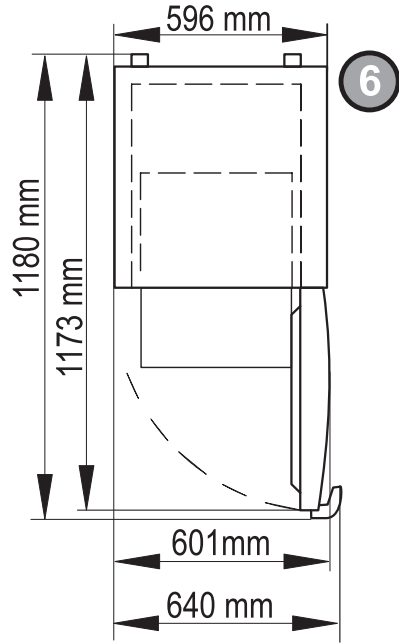
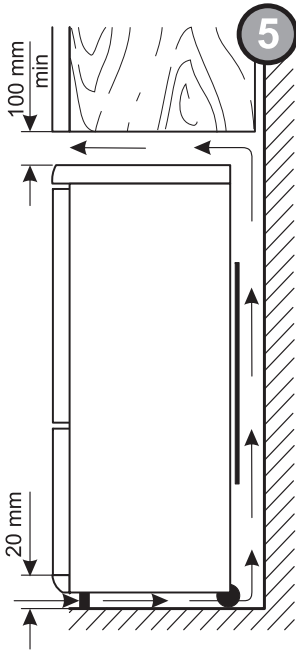
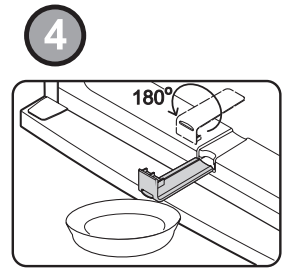
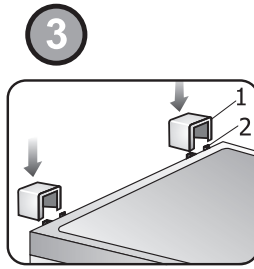
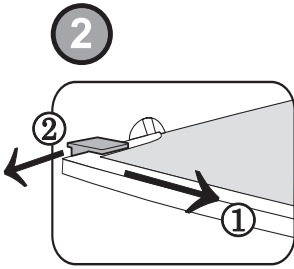
DE

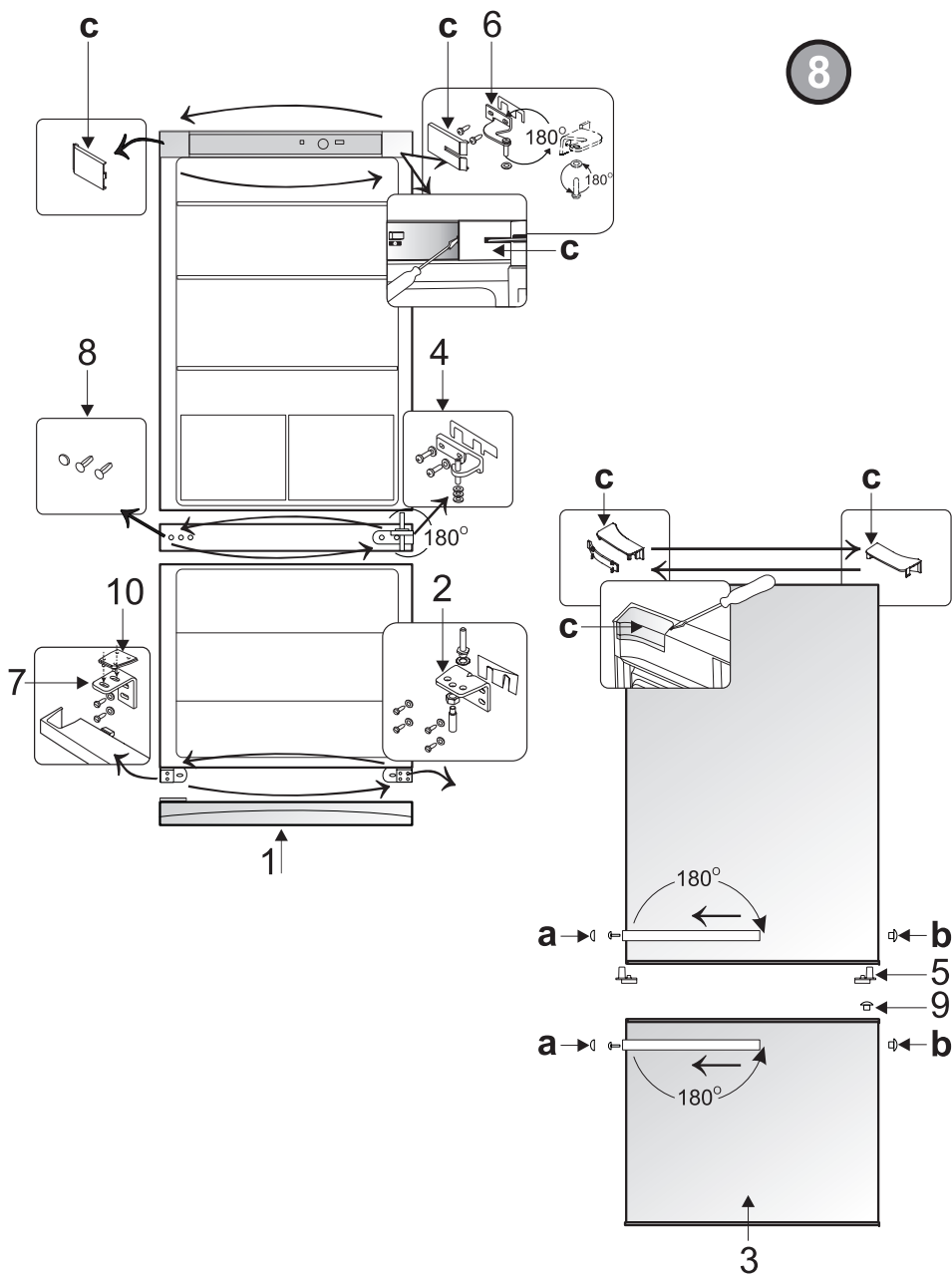
1



B







VEILIGHEIDSINSTRUCTIES

! Lees de veiligheidsinstructies aandachtig door. Indien de instructies niet zorgvuldig worden toegepast, kunnen er risico's ontstaan of kan er schade worden aangericht met als gevolg het vervallen van de volledige garantie. Het is aanbevolen om de veiligheidsinstructies te bewaren gedurende de gehele levensduur van de koelkast. Indien de koelkast wordt verkocht, dient men tevens de veiligheidsinstructies aan de nieuwe eigenaar te geven.

WAARSCHUWING! Let erop dat de ventilatieopeningen aan de bovenkant en zijkanten niet afgedekt worden.

WAARSCHUWING! Tijdens het reinigen van het vriesgedeelte geen gebruik maken van mechanische of elektrische hulpmiddelen om het ontdooingsproces te versnellen.

WAARSCHUWING! Indien de voedingskabel beschadigd is, dient deze door de fabrikant, zijn onderhoudspersoneel of door een gespecialiseerd vakman te worden vervangen om schade te voorkomen.

WAARSCHUWING! Wanneer de koelkast wordt afgedankt, dient dit volgens de landelijke wetgeving plaats te vinden.

WAARSCHUWING! Zorg dat het koelsysteem van de koelkast niet wordt beschadigd. De koelkast bevat het koelgas Isobutaan R600a. Indien het koelsysteem wordt beschadigd:

- ✓ Geen vuur gebruiken.
- ✓ Vermijd vonken — gebruik geen elektrische apparaten of verlichtingen.
- ✓ Ventileer onmiddellijk de ruimte waar de koelkast zich bevindt.

WAARSCHUWING! Laat kinderen niet met de koelkast spelen of de stekker uit het stopcontact halen of deze in het stopcontact steken-. Laat kinderen niet met het verpakkingsmateriaal van de koelkast spelen.

WAARSCHUWING! De koelkast dient niet gebruikt te worden door kinderen of personen die geestelijk niet onafhankelijk zijn, tenzij diegene die verantwoordelijk is voor hun veiligheid hen de werking heeft laten zien.

- De koelkast dient uitsluitend in verticale positie te worden vervoerd! Lees er meer over in het hoofdstuk VERVOER.
- Indien de koelkast vervoerd wordt bij lage externe temperatuur (niet hoger dan +12 °C), dient u 2 uur te wachten voordat u de koelkast kunt aansluiten.
- Alle verpakkings- en vervoermaterialen dienen verwijderd te worden voordat u de koelkast met het voedingsnet verbindt.
- Als de koelkast eenmaal uit zijn verpakking is gehaald, controleer of zowel de koelkast als de voedingskabel niet beschadigd zijn.
- Het is verboden om technisch beschadigde apparaten te gebruiken.
- De geaarde stekker waarmee het apparaat met het voedingsnet wordt verbonden, dient gemakkelijk bereikbaar te zijn. Lees er meer over in het hoofdstuk ELEKTRISCHE AANSLUITING.
- Zorg dat de stekker niet achter de koelkast gekneld zit.
- Als de stekker van de koelkast uit het stopcontact wordt gehaald, (bij schoonmaak, verplaatsing, enz.), kan het apparaat na 15 minuten weer aangesloten worden.
- Bij het plaatsen van eventuele zware objecten zoals bijvoorbeeld koelelementen, meubels of andere huishoudelijke apparaten naast de koelkast, dient men ervoor te zorgen dat de voedingskabel niet bekneld raakt.
- De koelkast dient uitsluitend voor het koelen en vriezen van levensmiddelen gebruikt te worden.

- Voordat men de koelkast schoonmaakt, dient deze uitgezet te worden en dient de stekker uit het stopcontact gehaald te worden. Lees er meer over in het hoofdstuk **SCHOONMAAK EN ONDERHOUD**.
- De koelkast mag niet door verbranding vernietigd worden. Lees er meer over in het hoofdstuk **RICHTLIJNEN m.b.t. MILIEU**.
- Gebruik geen glazen houders of flessen voor het invriezen van vloeistoffen.
- Laat de oppervlaktes in de koelkast niet in aanraking komen met vet, zuur of sauzen.
- Plaats geen andere werkende elektrische apparaten (zoals magnetrons, haardrogers, strijkijzers, elektrische ketels of andere apparaten) boven op de koelkast want deze kunnen de plastic onderdelen ervan doen verbranden.
- Plaats geen borden met vloeistoffen, vazen met bloemen of andere vloeistofhouders op de koelkast.
- Klim of zit niet op de koelkast, hang niet aan de deuren en vermijd dat kinderen dit doen.
- Laat de deuren van de koelkast niet openstaan.
- Het apparaat dient niet op verwarmings-, gas- of waterleidingen of andere elektrische apparaten te steunen. Lees er meer over in het hoofdstuk **PLAASTING**.
- **! INDIEN DE KOELKAST VOORZIEN IS VAN DE SPECIALE VOEDINGSKABEL, KAN DEZE ENKEL VERVANGEN WORDEN DOOR EEN GELIJKSOORTIGE KABEL DIE DOOR DE FABRIKANT WORDT GELEVERD.**
- **! ALS DE KOELKAST NIET WERKT EN ALS HET NIET MOGELIJK IS OM DEZE VOLGENS DE AANBEVOLEN RICHTLIJNEN TE REPAREREN, DIENT MEN DE STEKKER UIT HET STOPCONTACT TE HALEN, DE DEUREN TE OPENEN EN CONTACT OP TE NEMEN MET DE ERKENDE ONDERHOUDSMONTEUR. ALLEEN DE ERKENDE ONDERHOUDSMONTEUR IS BEVOEGD OM TECHNISCHE OF PRODUCTIEFOUTEN TE HERSTELLEN.**

VERVOER

! DE FABRIKANT IS NIET VERANTWOORDELIJK VOOR SCHADE DIE BEROKKEND WORDT BIJ HET NIET RESPECTEREN VAN DE VERVOERAANWIJZINGEN.

- De koelkast dient uitsluitend in verticale positie te worden vervoerd.
- Tijdens het vervoer dient de koelkast beschermd te worden tegen alle weersomstandigheden (regen, sneeuw, vocht).
- De koelkast dient tijdens het vervoer stevig vastgezet te worden om verschuivingen en stoten te vermijden.
- Indien de koelkast niet in verticale positie wordt vervoerd, dient deze niet eerder dan na op z'n minst 4 uur op het voedingsnet te worden aangesloten. Indien deze tijd niet wordt gerespecteerd, zou de compressor buiten werking kunnen raken.

RICHTLIJNEN m.b.t. MILIEU



Dit symbool geeft aan dat dit product niet als huishoudafval mag worden behandeld. Het moet separaat opgehaald en gerecycled worden door het bijvoorbeeld naar containers met bovenvermeld symbool in daartoe bestemde afvalverwerkingscentra te brengen.

Voor meer informatie over het recyclen van het product, kan men contact opnemen met de gemeentelijke dienst, de winkel waar u het product heeft gekocht of met de fabrikant.

Indien u beslist het product te recyclen, zorg er dan voor dat dit niet door anderen gebruikt kan worden en vermijd hierdoor eventuele ongelukken. Haal de stekker uit het stopcontact en verwijder de voedingskabel. Verwijder het deurrubber. Maak de deurvergrendeling ongedaan indien aanwezig.

WAARSCHUWING! Demonteer de koelkast niet zelf. Laat dit door een recyclingsbedrijf doen.

ALGEMENE INFORMATIE

De koelkast is voorzien van een tweedelig koel- en vriesgedeelte. Het koelgedeelte is bestemd voor het bewaren van verse levensmiddelen; het vriesgedeelte is bestemd voor het invriezen en het langdurig bewaren van levensmiddelen.

! DE KOELKAST IS VERVAARDIGD MET MILIEUVRIENDELIJKE MATERIALEN DIE NIET SCHADELIJK ZIJN VOOR DE OZONLAAG: de koelvloestof is R600a, en het schuimmiddel dat gebruikt wordt voor de isolatie is Cyclopentaan C5H10.

! DE WERKING VAN DE KOELKAST WORDT DOOR DE FABRIKANT GEGARANDEERD BIJ EEN OMGEVINGSTEMPERATUUR TUSSEN +16°C EN +32°C EN EEN VOCHTIGHEIDSGRAAD DIE NIET HOGER DAN 70% IS.

De klimaatklasse van deze koelkast is **N**.

Model	FC32AP	FC35AP
Totale bruto inhoud, L	319	350
Bruto inhoud vriesgedeelte, L	104	104
Nuttige inhoud koelgedeelte, L	214	245
Nuttige inhoud vriesgedeelte, L	88	88
Temperatuur koelgedeelte, °C	van 0 tot +10	
Temperatuur vriesgedeelte, °C	-18 en lager	
Afmetingen (HxBxD), cm	185x60x62	200x60x62
Energieklasse volgens richtlijn 94/2 EC	A+	A+
Energieverbruik, kWh/24 h	0,69	0,72
Invriescapaciteit, kg/24 h	12	
Stijgingstijd vries- temperatuur van invriesmoment tot -9 °C na onderbreking van elektriciteitstoevoer	20	
Opgenomen vermogen, W	140	170
Gebruikte voltage, V	220-240V/50Hz	

LET OP. De fabrikant behoudt zich het recht voor om in de toekomst eventuele wijzigingen aan de technische gegevens en specificaties aan te brengen.

BESCHRIJVING VAN DE KOELKAST, BASISONDERDELEN

! DE HIERONDER AANGEGEVEN LIJST MET ONDERDELEN KAN ZOWEL IN HOEVEELHEID ALS IN ONTWERP VERSCHILLEN MET DE ONDERDELEN VAN DE KOELKAST DIE U HEEFT AANGESCHAFT. DEZE BESCHRIJVING IS GELDIG VOOR DE GEHELE REEKS TWEEDELIGE KOEL-EN VRIESCOMBINATIES.

afb. 1

A – koelgedeelte

B – vriesgedeelte

1. Elektriciteit (groen licht)
2. Thermostaatknop
3. Aan- / uitschakelaar voor binnenlicht
4. Verlichting binnenkant
5. In hoogte verstelbare rekken
6. Glazen rek
7. Flessensrek
8. Fruit- en groentelades
9. Deurvakken
10. Boter- en kaasvakken
11. Flessenrek
12. Flessenhouder
13. Eievak
14. Renser
15. Houder voor levensmiddelen
16. Snelvriesvak
17. Vriesgedeelte(s)
18. Ijsblokjeslade
19. Dooiwaterafvoergootje
20. Afdekplaat onderkant
21. Steunen
22. Wieltjes
23. Afstelpoot
24. Condensor
25. Compressor
26. Voedingskabel
27. Druppelbak
28. Deurrubber

VÓÓR DE INGEBRUIKNAME

! **De werkzaamheden kunnen het beste door 2 personen worden uitgevoerd.**

- Pak de koelkast uit.
- Til de koelkast uit de schuimbasis.
- Verwijder het plakband.
- Bij het verplaatsen van de koelkast in de gewenste positie, is het gemakkelijker deze te verzetten indien u de voorkant een beetje optilt en naar achteren kantelt zodat de koelkast op de wieltjes kan bewegen **22** (afb. 1).
- Verwijder alle roodgekleurde onderdelen van de rekken (afb. 2). Verwijder de roodgekleurde plakbandstrips van de deurvakken– deze zijn enkel bedoeld voor het vervoeren van de koelkast.

LET OP. Bij het openen van het vriesvak zal een kleine rode pakking vallen– DIT IS UITSLUITEND GEBRUIKT VOOR HET VERVOEREN VAN DE KOELKAST.

- Zorg ervoor dat al het verpakkingsmateriaal op de juiste wijze wordt gerecycled.
- Monteer twee van de steunen **21** uit het onderdelentasje (afb. 1, 3) op hun plaats aan de achterbovenkant van de koelkast.

! We raden u aan om het model **FC35AP** extra vast te zetten op de wand:

- Plaats de steunen in de gleuven aan de bovenachterkant van de koelkast (afb. 4).
- Teken op de wand de positie van de gaten in de steunen.
- Boor gaten in de muur en plaats de stoppen. Bevestig de koelkast aan de muur.

PLAATSING

- Plaats de koelkast in een droog en goed geventileerde ruimte.
- De koelkast dient niet in een ruimte zonder verwarming of op een veranda geplaatst te worden. Plaats de koelkast ver van warmtebronnen zoals keukens, verwarmingsradiatoren en vermijd direct zonlicht.
- De koelkast dient niet in aanraking te komen met verwarmings- gas- of waterleidingen of andere elektrische apparaten.
- Let erop dat de ventilatieopeningen aan

de bovenkant niet afgedekt worden— er moet een goede luchtventilatie rondom de koelkast verzekerd worden. Er dient een ruimte te zijn van minstens 10 cm tussen de bovenkant van de koelkast en eventuele andere meubels die boven het apparaat worden geplaatst (afb. 5). Indien deze aanbeveling niet wordt nageleefd, zal de koelkast meer stroom gebruiken en kan de compressor oververhit raken.

- Indien de koelkast in een hoek wordt geplaatst, dient er een ruimte van minstens 1 cm behouden te worden tussen de koelkast en de muur zodat de deur van het vriesgedeelte zodanig geopend kan worden dat de lade van het gedeelte verwijderd kan worden (afb.6).
- De koelkast moet waterpas staan en moet de muur niet aanraken. Indien nodig, kan de hoogte van de koelkast door middel van de afstelpoot **25** (afb. 1) ingesteld worden: de voorkant van de koelkast stijgt als de afstelpoten met de klok mee gedraaid worden en daalt als deze tegen de klok in gedraaid worden. De deuren sluiten vanzelf als de koelkast ietwat naar achteren heilt.

ELEKTRISCHE AANSLUITING

WAARSCHUWING! De koelkast moet op een geaard stopcontact aangesloten worden.

- De frequentie en de stroomtoevoer in uw huis moeten conform zijn aan de algemene richtlijnen van de koelkast zoals beschreven in het schema (zie pagina 44).
- Bij het plaatsen van de koelkast moet gecontroleerd worden of de voedingskabel niet gekneld zit en zodoende beschadigd wordt. Dit kan namelijk kortsluiting en brand veroorzaken.
- Controleer of de stekker van de voedingskabel niet achter de koelkast gekneld zit of dat het op andere wijze beschadigd wordt. Een beschadigde stekker kan brand veroorzaken!
- Wanneer u de stekker uit het stopcontact haalt, raak dan de uiteinden van de stekker niet aan.

INTERN LAMPJE VERWISSELEN

Bij het vervangen van het binnenlampje (afb. 7), dient men onderstaande aanwijzingen in de volgorde waarin ze beschreven zijn, op te volgen:

1. Sluit de koelkast van het voedingsnet af door de stekker uit het stopcontact te halen.
2. Druk aan beide kanten van het afdekkapje **1** om de elementen **A** los te maken en trek het naar beneden. Verwijder het kapje.
3. Vervang de lamp met dezelfde van 15 W, met een E14 fitting.
4. Nadat het lampje vervangen is, zet het vaszetelement van het kapje weer vast op plaats **B** en duw het naar boven totdat het weer vast zit.
5. Plaats de stekker weer in het stopcontact.

OPENINGSRICHTING VAN DE DEUREN WIJZIGEN

Deze werkzaamheden kunnen het beste uitgevoerd worden door 2 personen. U heeft van twee schroef sleutels Nr. 8 en Nr. 10 nodig en een Philips kruiskopschroevendraaier.

! Tijdens het wijzigen van de openingsrichting, mag de koelkast NIET in horizontale positie geplaatst worden. Volg onderstaande aanwijzingen in de volgorde waarin ze beschreven zijn (afb. 8):

WAARSCHUWING! Zet de koelkast uit en haal de stekker uit het stopcontact.

1. Verwijder de afdekplaten **c** van de koelkast en van de binnenkant van de deuren. Verwijder ook de bovenste bevestiging **6** samen met de moer, de sluitringen en de afstandhouder onder de bevestiging.
2. Verwijder de deur van het koelgedeelte. Verwijder de stopper **5** van de onderkant. Aan de andere kant van de deur, dient de stopper bevestigd te worden die bestemd is voor deuren met opening aan de linkerzijde (deze is bijgeleverd).
3. Verwijder het middelste element **4** samen met de sluitringen op de as en de plastic afstandhouder.
4. Verwijder de deur van het vriesgedeelte **3**.
5. Verwijder de bodemplaat **1**.

6. Verwijder het onderelement **2** samen met de sluitringen op de as en de plastic afstandhouder. Schroef de as los met de sluitringen en schroef deze in de opening aan de andere kant.

7. Verwijder element **7** en vervang met element **2** samen met de sluitringen op de as en de plastic afstandhouder. Monteer element **7** op de plaats van het andere element **2**.

8. Verwijder de dekplaten **8** van het schot tussen het koel- en het vriesgedeelte en zet deze in de openingen aan de andere kant.

9. Verwijder de dekplaten **9** van de deuren van het koel- en het vriesgedeelte en zet ze in de openingen aan de andere kant.

10. Monteer de deuren van het vriesgedeelte op de as van bestegingslip **2**.

11. Draai de lijst **4** met 180° samen met de sluitringen op de as en de plastic afstandhouder, verplaats de sluitringen op de as op de andere kant van de lijst. Als de lijst eenmaal vastgemaakt is aan de deur van het vriesgedeelte, schroef het vast aan de andere kant van de koelkast.

12. Hang de deur van het vriesgedeelte op de as van element **4**.

13. Draai element **6** 180°, samen met de sluitringen op de as en de plastic afstandhouder. Haal de as en de sluitringen uit hun positie en zet ze vast aan de andere kant van de lijst. Als element eenmaal vastgemaakt is aan de deur van het koelgedeelte bevestig het dan aan de andere kant van de koelkast in de bovenste openingen. Gebruik de afdekplaten **c** om de lijst en de overige ruimte af te dekken.

14. Verwijder de afdekplaat van de bouten **a** en de stoppers **b**. Verwijder de schroeven die de hendels vasthouden. Verplaats de hendels naar de andere kant en schroef ze vast. Plaats de stoppers in de overige openingen in de deur, en zet de schroefdoppen op hun plaats.

15. Plaats deksel **10** op element **7**, en terwijl men deze vasthoudt, bevestigt men de onderste plaat **1**.

TEMPERATUUR INSTELLEN

De temperatuur in het koelgedeelte wordt bediend door de thermostaatknop (afb. 1) in de gewenste stand te draaien. De temperatuur wordt naast de thermostaatknop aangegeven. De temperatuur wordt op een schaal van zeven cijfers aangegeven.

0 = Compressor is uitgeschakeld.
WAARSCHUWING! Elektriciteit is niet uitgeschakeld.

1 = hoogste temperatuur (laagste koeling)

7 = laagste temperatuur (hoogste koeling)

Indien de levensmiddelen in het koelgedeelte te koud zijn, zet dan de thermostaatknop op stand **1**, **2** of **3**. Indien de levensmiddelen in het koelgedeelte niet voldoende worden gekoeld, zet dan de thermostaatknop op stand **4**, **5** of **6**.

! Regel de gewenste temperatuur in de koelkast naar uw eigen wensen.

! DE TEMPERATUUR IN HET KOELGEDEELTE KAN IN HOGE MATE BEÏNVLOED WORDEN DOOR DE OMGEVINGSTEMPERATUUR, DE HOEVEELHEID LEVENSMIDDELEN DIE BEWAARD WORDEN EN DOOR DE REGELMAAT WAARMEE DE DEUR GEOPEND WORDT. Het is daarom aangeraden om:

- de koelkast niet naast warmtebronnen te plaatsen,
- levensmiddelen die in de koelkast worden bewaard nooit warmer te laten zijn dan de omgevingstemperatuur,
- de deur moet nooit open te laten staan,
- de deur nooit langer open te houden dan nodig is om levensmiddelen te plaatsen of te verwijderen.

! ALS DE OMGEVINGSTEMPERATUUR LAAG IS, ZAL DE KOELKAST MINDER KOELEN. DE TEMPERATUUR IN DE KOELKAST KAN DAAROM STIJGEN. Gebruik de thermostaatknop om een lagere temperatuur in te stellen.

GEBRUIK VAN HET KOELGEDEELTE

Het koelgedeelte van de koelkast is bestemd om verse levensmiddelen kortdurend te bewaren.

- Plaats geen warme levensmiddelen in het koelgedeelte— levensmiddelen dienen op kamertemperatuur te zijn.
- Houd u streng aan de houdbaarheidsdatum van de levensmiddelen die door de betreffende bedrijven op de verpakking worden aangegeven.

ONTDOOIEN VAN HET KOELGEDEELTE

De koelkast is voorzien van een automatisch ontdooi-systeem. IJdruppels die zich op de achterwand van het koelgedeelte vormen, dooien wanneer de compressor niet in werking is en het dooiwater loopt weg via het afvoergootje naar het blad op de compressor **27** (afb. 1) waar het verdampt.

GEBRUIK VAN HET VRIESGEDEELTE

Het snelvriesgedeelte wordt in het vriesgedeelte aangegeven met het teken.

Verse levensmiddelen die ingevroren dienen te worden, moeten in een of twee lagen in het snelvriesgedeelte worden geplaatst. De thermostaatknop moet op stand **7** worden gezet. Na 24 uur dienen de gevroren levensmiddelen verplaatst te worden van het invriesgedeelte naar de andere laden (Afb. 1). Als de producten ingevroren zijn, dient de thermostaatknop **op zijn vroegere stand teruggezet te worden.**

• **VRIES NOOIT MEER LEVENSMIDDELEN TEGELIJK IN DAN DE AANBEVOLEN HOEVEELHEID:**

VOOR MODEL **FC32AP, FC35AP** IS DEZE 12 KG PER 24 UUR.

- Behoud een ruimte van minstens 3 cm tussen de levensmiddelen en de bovenwand van het vriesgedeelte.
- Bewaar geen onverpakte levensmiddelen in het vriesgedeelten.

- Vries nooit koolzuurhoudende vloeistoffen in.
- Nog niet ingevroren levensmiddelen mogen niet in aanraking komen met reeds ingevroren middelen.
- Vries nooit levensmiddelen in die warmer zijn dan de omgevingstemperatuur.
- Gebruik voor het invriezen van vloeistoffen geen glazen houders of flessen.
- Houd u streng aan de invriesdata die op de verpakking van de levensmiddelen zijn vermeld.
- Er wordt aangeraden om ingevroren vis en worst niet langer dan 6 maanden in het vriesgedeelte te bewaren; kaas, kippen-, varkens- en lamsvlees niet langer dan 8 maanden; rundvlees, fruit en groente niet langer dan 12 maanden.

ONTDOOIEN VAN HET VRIESGEDEELTE

Het vriesgedeelte moet minstens twee keer per jaar worden ontdooit of wanneer er een ijslaag ontstaat van meer dan 7 mm. Verricht de volgende handelingen in de aangegeven volgorde:

WAARSCHUWING! Schakel de koelkast uit en verwijder de stekker uit het stopcontact.

- Verwijder alle levensmiddelen uit het vriesgedeelte. Als u de ingevroren etenswaren in een dikke doek wikkelt en deze op een koele plaats legt, zullen de levensmiddelen niet al te veel van temperatuur veranderen terwijl u het vriesgedeelte ontdooit.
- Trek het afvoergootje naar buiten, draai het 180° en laat het hangen (Fig. 4). Zet een blad onder het afvoergootje.
- Zet een bord onder de afvoerkanalen.
- Laat de deur van het vriesgedeelte open.
- Nadat de ijslaag ontdooit is, de freezer schoonmaken en de oppervlakte drogen.
- Verwijder het afvoergootje, draai het weer 180° en zet het terug in zijn oorspronkelijke positie.
- Sluit de deur van het vriesgedeelte.
- Plaats de stekker terug in het stopcontact en zet het apparaat weer aan.

IJSBLOKJES MAKEN

Ijsblokjes worden in daartoe bestemde bakjes gemaakt **18** (Afb. 1). Vul de bakjes voor $\frac{3}{4}$ met drinkwater. Zet het bakje in het snelvriesvak. Wanneer u de ijsblokjes uit de bakjes wilt verwijderen, laat ze dan gedurende 5 minuten op kamertemperatuur en schut ze dan op het daarvoor bestemde bord.

SCHOONMAAK EN ONDERHOUD

! REINIG DE KOELKAST REGELMATIG.

! **Vergeet niet om de stekker uit het stopcontact te halen voordat u het vriesgedeelte ontdooit en de achterkant van de koelkast schoonmaakt.**

- Vermijd dat de interne oppervlaktes en de plastic onderdelen in aanraking komen met vetten, zuren en sauzen. Reinig bij morsen onmiddellijk met warm zeepwater of afwasmiddel. Daarna afdrogen.
- Reinig de oppervlakte aan de binnenkant met warm zeepwater. U kunt ook afwasmiddel gebruiken.
- Droog de oppervlaktes binnen en buiten af.
- Reinig regelmatig het deurrubber. Daarna afdrogen.
- Was de lades en de accessoires regelmatig.
- Reinig regelmatig de afvoer van het ondooisysteem met het daartoe bestemde schoonmaakelement **14** (Afb. 1).
- Verwijder stof aan de achterkant van de koelkast en de compressor minstens één keer per jaar. Gebruik hiervoor een zachte borstel, een elektrostatische doek of een stofzuiger.
- GEBRUIK GEEN afwasmiddel voor vaatwassers om de lades, boterbakjes en vleeslades schoon te maken.
- Gebruik voor de schoonmaak van de koelkast GEEN schoonmaakmiddelen die schurende of zure elementen of alcohol of benzeen bevatten.
- GEBRUIK GEEN doeken of sponzen met een ruwe oppervlakte.

PRAKTISCHE TIPS EN AANWIJZINGEN

- Bewaar nooit bananen in de koelkast– ze zijn niet bestand tegen koude temperaturen.
- Bewaar nooit in hetzelfde bakje gekookte levensmiddelen en kant-en-klare maaltijden.
- Levensmiddelen met een sterke geur (bijv. verse vis, , en kaas) moeten altijd in een goed afgesloten bak bewaard worden.
- Ingevroren levensmiddelen dienen in het koelgedeelte te worden ontdooit. Levensmiddelen die langzaam ontdooien, behouden hun geur beter en de kou die door deze levensmiddelen wordt afgegeven, helpt de temperatuur in het koelgedeelte constant te houden.
- Eet nooit ijs dat van de ijslaag in het vriesvak afkomstig is.
- Levensmiddelen vriezen sneller in als ze in kleine porties verdeeld worden.
- Laat de deuren open als u de koelkast voor een lange periode uit moet zetten.

Opmerkingen over het geluid

Tijdens de werking van de koelkast en bij het invriezen van de levensmiddelen, kunnen er verschillende soorten geluiden ontstaan. Dit is normaal en dit betekent niet dat er een storing is.

- Aangezien de koelvloeistof in het koelsysteem circuleert, ontstaan er borrelende, suizende of druppelende geluiden.
- Er kunnen sterkere geluiden voor een korte periode ontstaan zoals ploffen of klikken bij het aangaan van de compressor.

PROBLEMEN EN OPLOSSINGEN

Wat te doen indien ...

- **De stekker aangesloten is maar de koelkast niet werkt en het aan/uit licht uitgeschakeld is.**

Controleer of er stroom in huis is. Controleer of de stekker op de juiste wijze in het stopcontact is gestoken.

- **Het geluid neemt toe.**

Controleer of de koelkast rechtop en waterpas staat. Verstel hiertoe de poten aan de

voorkant. Controleer of de koelkast geen andere meubels aanraakt, en of geen enkel deel van het koelingsstelsel op de achterkant van de koelkast tegen de wand steunt. Laat de koelkast niet dichtbij andere meubels of muren staan. Controleer of de geluidstoename niet veroorzaakt wordt door flessen, blikjes of borden die in de koelkast elkaar aanraken.

• **Er is water op de bodem van de koelafdeling.**

Controleer of het afvoergootje van het ondoingswater niet verstopt is. Reinig het afvoergootje met een daarvoor bestemd schoonmaakelement.

• **Er is water op de gedeelten van gehard glas.**

Levensmiddelen of borden staan tegen de achterwand van het koelgedeelte. Plaats geen levensmiddelen of borden tegen de achterwand.

• **Er is water onder de koelkast.**

De dampbak bevindt zich niet op de juiste manier op de compressor. Zet de bak bovenop de compressor.

• **Bij het openen van de koelkast, gaat het deurrubber los.**

Het deurrubber is in aanraking gekomen met vette voedselresten (vet, stroop). Reinig het rubber en de behuizing met warm zeepwater of afwasmiddel en droog het af. Doe het deurrubber terug op zijn plaats.

• **De temperatuur in de koelkast is gestegen, de pauses van de compressor zijn kort.**

Controleer of de deur van de koelkast goed afsluit, of de deur niet langer dan nodig geopend is gebleven om levensmiddelen te plaatsen of te verwijderen en of er niet veel warme levensmiddelen in de koelkast geplaatst zijn.

• **Er is condensatie op de bovenkant van de koelkast.**

De vochtigheidsgraad van de omgeving is boven 70%. Ventileer de ruimte waar de koelkast zich bevindt en verwijder indien mogelijk de oorzaak van het vocht.

GARANTIE

! INDIEN U KOELKAST NIET OP DE GEWENSTE MANIER FUNCTIONEERT, CONTROLEERT U DAN EERST OF U DIT ZELF KUNT VERHELPELEN. Indien u het probleem niet zelf kunt oplossen, neemt u dan telefonisch of schriftelijk contact op met de dichtsbijzijnde servicedienst. Geef altijd het koelkastmodel **1** en het serienummer **2** aan. Deze gegevens staan op het plaatje (Afb. 9), dat zich op de linkerwand van het koelgedeelte bevindt, naast de fruit- en groentelades.

9

smeg CE GS

1 → **FC32AP** FRIDGE/FREEZER

Total Gross Capacity:	319 L	Net capacity:	302 L
Freezer Gross Capacity:	104 L	Freezer Net capacity:	88 L
Freezing capacity:	12 kg/24h		
System:	Compressor - Voltage 220-240V - 50Hz - 140W 1,0A		
Climate Class:	N	Refrigerant:	R600a 060 g

2 → **Serial Nr: 8031321755**

MADE IN EU

