

Notice d'utilisation

Four à micro-ondes

Gebruiksaanwijzing

Magnetron



1	WAARSCHUWINGEN VOOR HET GEBRUIK.....	32
2	INSTRUCTIES VOOR AFWELVERWERKING - ONS MILIEUBELEID.....	33
3	VEILIGHEIDSINSTRUCTIES.....	34
4	LEER UW OVEN KENNEN.....	38
5	VÓÓR DE INSTALLATIE.....	38
6	BESCHRIJVING VAN DE BEDIENINGSORGANEN VAN HET FRONTPANEEL.....	39
7	GEBRUIK VAN DE OVEN.....	41
8	BESCHIKBARE ACCESSOIRES.....	47
9	AANBEVOLEN KOOKTABELLEN.....	48
10	REINIGING EN ONDERHOUD.....	58
11	BUITENGEWOON ONDERHOUD.....	60
12	INSTALLATIE VAN HET APPARAAT.....	62



GEBRUIKSINSTRUCTIES: hier vindt u de aanwijzingen voor het gebruik, de beschrijving van het bedieningspaneel en de correcte wijze van reiniging en onderhoud van het apparaat



INSTRUCTIES VOOR DE INSTALLATEUR: deze zijn bestemd voor de **gekwalificeerde technicus** die zal zorgen voor de installatie, de inwerkingstelling en het uittesten van het apparaat

1 WAARSCHUWINGEN VOOR HET GEBRUIK

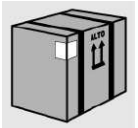


DEZE HANDLEIDING MAAKT DEEL UIT VAN HET APPARAAT EN DIENT GEDURENDE DE VOLLEDIGE LEVENSDUUR VAN DE MAGNETRONOVEN INTACT EN BINNEN BEREIK TE WORDEN BEWAARD.

HET IS AANBEVOLEN DEZE HANDLEIDING EN ALLE ERIN OPGENOMEN INFORMATIE AANDACHTIG TE LEZEN ALVORENS HET APPARAAT IN GEBRUIK TE NEMEN. DE INSTALLATIE MOET WORDEN UITGEVOERD DOOR GEKWALIFICEERD PERSONEEL EN OVEREENKOMSTIG DE GELDENDE NORMEN. DIT APPARAAT IS BESTEMD VOOR HUISHOUDELIJK GEBRUIK EN BEANTWOORDT AAN DE EUROPESE RICHTLIJNEN DIE MOMENTEEL VAN KRACHT ZIJN. HET APPARAAT IS GEFABRICEERD VOOR HET UITOEFENEN VAN DE VOLGENDE FUNCTIE: HET KOKEN EN OPWARMEN VAN VOEDSEL; IEDER ANDER GEBRUIK MOET ALS ONEIGENLIJK WORDEN BESCHOUWD. DE FABRIKANT KAN NIET AANSPRAKELIJK WORDEN GESTELD VOOR ANDERE DAN DE VERMELDE GEBRUIKSTOEPASSINGEN.



GEBRUIK DIT APPARAAT NOOIT VOOR HET VERWARMEN VAN RUIMTEN.

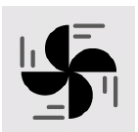


LAAT VERPAKKINGSMATERIAAL NOOIT ONBEHEERD ACHTER IN HUIS. SCHEID HET VERPAKKINGSMATERIAAL VOLGENS TYPE EN LEVER HET IN BIJ HET DICTSTBIJZIJNDE CENTRUM VOOR GEDIFFERENTIEERDE INZAMELING VAN AFVAL.



DIT APPARAAT DRAAGT HET MERKTEKEN VOLGENS DE EUROPESE RICHTLIJN 2002/96/EC BETREFFENDE AFGEDANKTE ELEKTRISCHE EN ELEKTRONISCHE APPARATUUR (AEEA).

IN DEZE RICHTLIJN WORDEN DE VOOR DE HELE EUROPESE UNIE GELDENDEN NORMEN VASTGELEGD VOOR HET INZAMELEN EN RECYCLEREN VAN AFGEDANKTE APPARATEN.



BLOKKEER DE OPENINGEN, VENTILATIE- EN WARMTEAFVOERGLEUVEN NIET.



HET TYPEPLAATJE MET DE TECHNISCHE SPECIFICATIES, HET SERIENUMMER EN HET MERKTEKEN IS ZICHTBAAR AANGEBRACHT OP DE LIJST VAN DE OVENDEUR.

HET PLAATJE MAG NOOIT WORDEN VERWIJDERD.



GEBRUIK GEEN SCHUURSPONZEN OF SCHERPE VOORWERPEN, AANGEZIEN DIE HET OPPERVLAKE KUNNEN BESCHADIGEN.

GEBRUIK GEWONE NIET BIJTENDE PRODUCTEN EN EVENTUEEL HOUTEN OF PLASTIC GEREI. SPOEL GOED AF EN DROOG MET EEN ZACHTE DOEK OF ZEEMLAP.

LAAT GEEN VOEDSELRESTEN OPDROGEN MET EEN HOOG SUIKERGEHALTE (BIJV. JAM). DEZE KUNNEN HET EMAIL AAN DE BINNENKANT VAN DE OVEN AANTASTEN.





Instructies voor afvalverwerking

2 INSTRUCTIES VOOR AFWELVERWERKING - ONS MILIEUBELEID

Wij gebruiken voor de verpakking van onze producten niet-vervuilende en dus milieuvriendelijke en recyclebare materialen. Wij vragen om uw medewerking door te zorgen voor een juiste verwerking van het verpakkingsmateriaal. Neem contact op met uw handelaar of de plaatselijke betrokken instanties voor de adressen van de centra voor de inzameling, recycling en verwerking.

Laat de verpakking of delen ervan niet zomaar ergens achter. Dit kan gevaar van verstikking opleveren voor kinderen, vooral bij de plastic zakjes.

U moet ook zorgen voor een correcte verwerking van het oude apparaat.

Belangrijk: overhandig het apparaat aan het plaatselijk bevoegd bedrijf voor het inzamelen van afgedankte huishoudelijke apparaten. Met een correcte verwerking kunnen waardevolle materialen op intelligente wijze worden gerecycled.

Voordat u uw apparaat afdankt is het belangrijk dat u de deuren verwijdert en de rekken in de gebruiksstand laat om te voorkomen dat spelende kinderen opgesloten zouden raken in de ovenruimte. Verder dient u de elektrische voedingskabel af te snijden en die samen met de stekker te verwijderen.

3 VEILIGHEIDSINSTRUCTIES



RAADPLEEG DE INSTALLATIE-INSTRUCTIES VOOR DE VEILIGHEIDSNORMEN VOOR ELEKTRISCHE OF GASAPPARATEN EN VOOR DE VENTILATIEFUNCTIES.

IN UW BELANG EN VOOR UW VEILIGHEID IS WETTELIJK BESLOTEN DAT DE INSTALLATIE VAN EN DE ASSISTENTIE VOOR ALLE ELEKTRISCHE APPARATEN DIENT TE WORDEN UITGEVOERD DOOR GEKWALIFICEERD PERSONEEL MET INACHTNEMING VAN DE GELDENDE NORMEN.

ONZE ERKENDE INSTALLATEURS GARANDEREN DAT HET WERK GOED WORDT UITEVOERD. GAS- OF ELEKTRISCHE APPARATEN MOETEN ALTIJD DOOR DESKUNDIGE PERSONEN WORDEN LOSGEKOPPELD.



DE STEKKER DIE OP DE VOEDINGSKABEL WORDT AANGESLOTEN EN HET BIJBEHORENDE STOPCONTACT MOETEN VAN HETZELFDE TYPE ZIJN EN IN OVEREENSTEMMING MET DE GELDENDE VOORSCHRIFTEN.

HET STOPCONTACT MOET TOEGANKELIJK ZIJN WANNEER HET APPARAAT IS INGEBOUWD.

TREK NOOIT AAN DE KABEL OM DE STEKKER UIT HET STOPCONTACT TE VERWIJDEREN.



HET APPARAAT MOET GEAARD ZIJN OVEREENKOMSTIG DE VEILIGHEIDSVORSCHRIFTEN VOOR ELEKTRISCHE INSTALLATIES.



ONMIDDELLIJK NA DE INSTALLATIE DIENT U HET APPARAAT KORT TE TESTEN VOLGENS DE IN DEZE HANDLEIDING AANGEGEVEN INSTRUCTIES. PLAATS TIJDENS DE TEST EEN GLAS WATER IN DE OVEN, AANGEZIEN DIT DE MICROGOLVEN ZAL ABSORBEREN EN DE OVEN ZO NIET WORDT BESCHADIGD. ALS HET APPARAAT NIET FUNCTIONEERT, DIENT U HET LOS TE KOPPELEN VAN HET ELEKTRICITEITSNET EN CONTACT OP TE NEMEN MET HET DICTSTBIJZIJNDE TECHNISCHE SERVICECENTRUM. PROBEER NOOIT ZELF HET APPARAAT TE REPAREREN.



OPGELET! LAAT DE OVEN NOOIT ONBEHEERD ACHTER, IN HET BIJZONDER ALS U PAPIER, PLASTIC OF ANDER ONTVLAMBAAR MATERIAAL GEBRUIKT. DEZE MATERIALEN KUNNEN VERKOLEN EN VLAM VATTEN. BRANDGEVAAR!

OPGELET! ALS U ROOK OF VLAMMEN GEWAARWORDT, HOUD DE DEUR GESLOTEN OM DE VLAMMEN TE DOVEN. ZET DE OVEN UIT EN TREK DE STEKKER UIT HET STOPCONTACT OF VERBREEK DE STROOMTOEVOER NAAR DE OVEN.

OPGELET! VERWARM GEEN ALCOLHOL OF ALCOHOLHOUDENDE DRANKEN IN DE MAGNETRONOVEN. BRANDGEVAAR!

OPGELET! VERWARM VLOEISTOFFEN OF ANDERE VOEDINGSMIDDELEN NOOIT IN GESLOTEN SCHALEN OF BAKJES, AANGEZIEN DEZE GEMAKKELIJK ZOULDEN KUNNEN ONTPLOFFEN.



OPGELET! KINDEREN MOGEN DE OVEN ALLEEN ZONDER TOEZICHT VAN EEN VOLWASSENE GEBRUIKEN INDIEN ZIJ OP DE HOOGTE ZIJN GEBRACHT VAN DE GEBRUIKSINSTRUCTIES ZODAT ZIJ DE OVEN VEILIG KUNNEN GEBRUIKEN EN ZICH BEWUST ZIJN VAN DE GEVAREN IN GEVAL VAN ONJUIST GEBRUIK.

OPGELET! WANNEER HET OM EEN COMBIMAGNETRONOVEN GAAT (MAGNETRONOVEN MET ANDERE VERWARMINGSMETHODEN), MOGEN KINDEREN DE OVEN NIET ZONDER TOEZICHT VAN EEN VOLWASSENE GEBRUIKEN VANWEGE DE HOGE TEMPERATUREN.



OPGELET: DE TOEGANKELIJKE DELEN KUNNEN TIJDENS GEBRUIK HEET WORDEN. HOUD KINDEREN BUITEN BEREIK.

OPGELET: DE OVEN KAN TIJDENS GEBRUIK HEET WORDEN. GELIEVE ELK CONTACT MET DE VERWARMINGSELEMENTEN BINNENIN TE VERMIJDEN.

OPGELET! DE OVEN NIET GEBRUIKEN INDIEN:

- DE DEUR NIET GOED SLUIT;
- DE DEURSCHARNIEREN BESCHADIGD ZIJN;
- HET AANRAKINGSOPPERVLAK TUSSEN DE DEUR EN DE VOORKANT BESCHADIGD IS;
- HET DEURGLAS BESCHADIGD IS;
- ER BINNENIN REGELMATIG BOOGONTLADING ONTSTAAT ZONDER DE AANWEZIGHEID VAN ENIG METALEN VOORWERP.

DE OVEN **KAN PAS HERGEBRUIKT WORDEN** NA REPARATIE DOOR EEN VAKMAN VAN DE TECHNISCHE DIENST.



BELANGRIJK!

VERWARM BABYVOEDING ALTIJD IN FLESSEN OF POTJES ZONDER DEKSEL OF SPEEN. ROER OF SCHUD GOED NA HET TE HEBBEN OPGEWARMD ZODAT DE WARMTE ZICH GELIJKMATIG VERDEELT. CONTROLEER DE TEMPERATUUR VOOR U DE VOEDING AAN HET KIND GEEFT. VERBRANDINGSGEVAAR!



VOORZICHTIGHEID GEBODEN BIJ HET OPWARMEN VAN VLOEISTOFFEN!

WANNEER VLOEISTOFFEN (WATER, KOFFIE, THEE, MELK, ENZ.) BIJNA OP HET PUNT STAAN TE KOKEN EN PLOTS UIT DE OVEN WORDEN VERWIJDERD, Zouden deze eruit kunnen spuiten. GEVAAR VOOR LETSELS EN BRANDWONDEN!



OM DIT SOORT TOESTANDEN TE VOORKOMEN BIJ HET OPWARMEN VAN VLOEISTOFFEN, PLAATS EEN PLASTIC LEPEL OF EEN GLAZEN STAAFJE IN DE KOM OF HET BAKJE.

OM BIJ HET OPWARMEN VAN KLEINE HOEVEELHEDEN VOEDSEL TE VOORKOMEN DAT VOEDINGSMIDDELEN TEVEEL Zouden OPWARMEN OF VLAM VATTEN, IS HET VAN UITERST BELANG GEEN TE LANGE TIJDEN IN TE STELLEN, NOCH TE HOGE VERMOGENSSTANDEN TE KIEZEN. EEN BROODJE KAN BIJVOORBEELD NA 3 MINUTEN VLAM VATTEN ALS ER EEN TE HOGE VERMOGENSSTAND WERD GEKOZEN.

GEBRUIK OM TE ROOSTEREN ALLEEN DE GRILL-FUNCTIE EN HOUD DE OVEN STEEDS IN HET OOG. ALS U EEN COMBINATIEFUNCTIE GEBRUIKT OM TE ROOSTEREN, ZAL HET BROOD IN ZEER KORTE TIJD VLAM VATTEN.



DEZE OVEN IS UITSLUITEND VOOR HUISHOUELIJK GEBRUIK BESTEMD! GEBRUIK DE OVEN UITSLUITEND VOOR DE BEREIDING VAN VOEDINGSMIDDELEN.

INDIEN U DE VOLGENDE AANWIJZINGEN OPVOLGT, VOORKOMT U SCHADE AAN DE OVEN EN ANDERE GEVAARLIJKE TOESTANDEN:

- Zet de oven niet in werking **zonder** het verbindingsstuk, de ring en het draaiplateau.

Veiligheidsinstructies

- **Zet de magnetronoven nooit aan als die leeg is.** Dit zou de oven kunnen overbelasten en beschadigen als er geen voedsel in zit. **GEVAAR VOOR SCHADE!**
- Bedek of sluit de **ventilatieopeningen** niet af.
- Gebruik uitsluitend **serviesgoed uit materiaal dat geschikt is** voor de magnetron. Alvorens schalen en bakjes te gebruiken, controleer of deze geschikt zijn (zie hoofdstuk over het soort serviesgoed).
- **Verwijder het mica plaatje bovenin de binnenruimte niet!** Dit plaatje voorkomt dat vet en voedsel de microgolfgenerator zouden beschadigen.
- Bewaar geen **ontvlambare voorwerpen** in de oven, aangezien deze zouden kunnen vlam vatten bij het aanzetten.
- Gebruik de oven niet als **voorraadkast**.
- **Hardgekookte en verse eieren met schaal** mogen niet in de magnetronoven worden opgewarmd, want die kunnen uit elkaar spatten.
- Gebruik de oven niet om te **frituren**, want het is onmogelijk de temperatuur van het vet te controleren onder invloed van de microgolven.
- Gebruik **om brandwonden te voorkomen** steeds ovenwanten om de schalen te grijpen of de oven aan te raken.
- **Leun of zit niet op de open deur van de oven.** Dit kan de oven beschadigen, vooral bij de scharnieren. De deur kan een maximaal gewicht van 8 kg dragen.
- Het draaiplateau en het rooster kunnen een **maximaal gewicht van 8 kg dragen**. Overschrijd dit gewicht niet om schade te voorkomen.

REINIGING:

- **Opgelet!** De magnetronoven dient regelmatig te worden gereinigd en alle etensresten dienen te worden verwijderd (zie hoofdstuk over reiniging van de oven). Indien de magnetronoven niet naar behoren wordt schoongemaakt, kan het oppervlak ervan worden beschadigd, **wat de levensduur van de oven kan inkorten en eventueel tot gevaarlijke toestanden leiden.**
- De aanrakingsoppervlakken van de deur (het gedeelte voorin de oven en de binnenkant van de deur) dienen zeer schoon te worden gehouden, zodat een correcte werking kan gegarandeerd worden.
- **GEBRUIK GEEN BIJTENDE REINIGINGSMIDDELEN OF SCHERPE VOORWERPEN OM HET DEURGLAS TE REINIGEN, AANGEZIEN DEZE HET OPPERVLAKE KUNNEN KRASSEN, WAARDOOR HET GLAS ZOU KUNNEN BARSTEN EN BREKEN.**
- Gelieve de aanwijzingen over de reiniging in "Reiniging en onderhoud" in acht te nemen.

REPARATIES:

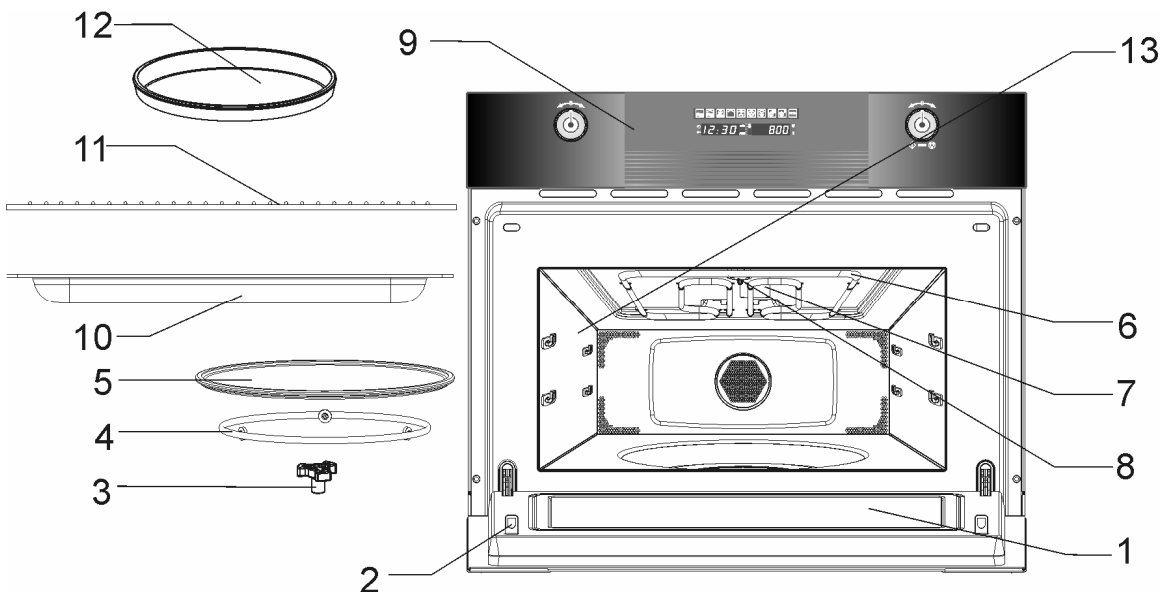
- **Opgelet – Microgolven! De ommanteling mag niet worden verwijderd.** Alle reparaties of onderhoud uitgevoerd door personen die niet door de fabrikant worden erkend kan gevaarlijk zijn.
- Als het snoer beschadigd is, dient dit te worden vervangen door de fabrikant erkende vakmensen of specialisten, zodat gevaarlijke toestanden worden vermeden. Bovendien vereist dit speciaal gereedschap.
- Alle reparaties of onderhoud, in het bijzonder van onderdelen onder stroom, mogen alleen door de fabrikant erkende vakmensen worden uitgevoerd.



De fabrikant stelt zich niet verantwoordelijk voor schade aan personen of zaken als gevolg van het niet inachtnemen van de bovenstaande voorschriften, van wijzigingen aangebracht aan ook slechts één enkel onderdeel van het apparaat en het gebruik van niet originele vervangingsonderdelen.



4 LEER UW OVEN KENNEN



- 1. – Deurglas
- 2. – Haak
- 3. – Verbindingsstuk
- 4. – Ring
- 5. – Draaiplateau
- 6. – Onderste schaal

- 7. – Bovenste schaal
- 8. – Bakplaat
- 9. – Bedieningspaneel
- 10. – Grillelement
- 11. – Mica plaatje
- 12. – Lampje

5 VÓÓR DE INSTALLATIE



Laat verpakkingsmateriaal nooit onbeheerd achter in huis. scheid het verpakkingsmateriaal volgens type en lever het in bij het dichtstbijzijnde centrum voor gedifferentieerde inzameling van afval.

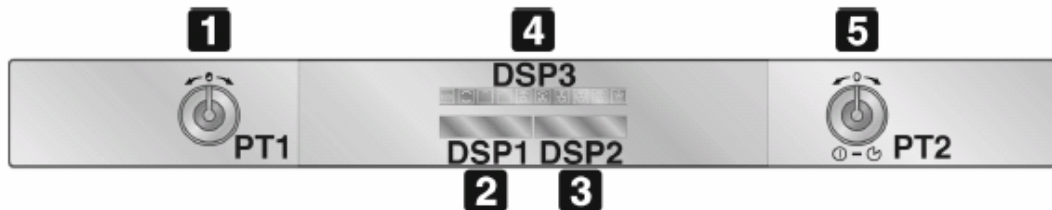


Voor het verwijderen van alle fabricageresten wordt het aanbevolen om de binnenkant van het apparaat schoon te maken. Voor meer informatie over het reinigen, zie hoofdstuk "10. REINIGING EN ONDERHOUD".



6 **BESCHRIJVING VAN DE BEDIENINGSORGANEN VAN DE FRONTPANEEL**

Alle bedieningsorganen en controle-eenheden van het apparaat bevinden zich op het frontpaneel. In onderstaande tabel vindt u een beschrijving van de gebruikte symbolen.

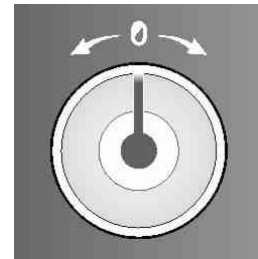


1 PT1

THERMOSTAATKNOP / TIJDSCHAKELAAR

Met deze knop kunt u de juiste tijd instellen, de bereidingstemperatuur en -tijd instellen en het begin en het eind van de bereidingstijd programmeren. Wij zullen hem verder gemakshalve PT1 noemen.

Voor de correcte werking ervan verzwijgen wij naar de volgende hoofdstukken.



2 DSP1

DISPLAY UUR / BEREIDINGSTIJD

Op dit display wordt het uur of de bereidingstijd weergegeven.

Verder wordt het controlelampje voor de blokkering van functies weergegeven (zie paragraaf "7.6.3 Veiligheidsblokkering")

Wij zullen hem verder gemakshalve DSP1 noemen.

3 DSP2

DISPLAY TEMPERATUUR / VERMOGEN / GEWICHT

Op dit display worden de waarden weergegeven voor de ingestelde functie of de door de gebruiker ingestelde waarden.

Wij zullen hem verder gemakshalve DSP2 noemen.

4 DSP3

FUNCTIEDISPLAY

Op dit display worden alle voor het koken selecteerbare functies (verlicht) weergegeven. Voor het selecteren van een kookfunctie verwijzen wij naar paragraaf "7.2 Werkstanden".

Wij zullen hem verder gemakshalve DSP3 noemen.



5

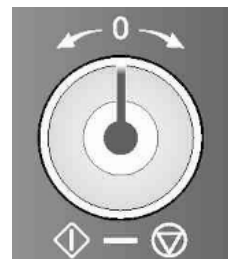
PT2

FUNCTIEKEUZE / START-KNOP

Deze knop biedt toegang tot de drie werkwijzen van de oven en wordt ook gebruikt om een kookfunctie te selecteren (zie paragraaf "7.2 Werkstanden").

Wij zullen hem verder gemakshalve PT2 noemen.

Onderstaande tabel geeft een korte beschrijving van de beschikbare functies.



MAGNETRON



ONTDOOI PER TIJD



MAGNETRON + GRILLELEMENT



ONTDOOI PER GEWICHT



GRILLELEMENT



PIZZA-FUNCTIE



7 GEBRUIK VAN DE OVEN

7.1 Waarschuwingen en algemene aanbevelingen



De oven en grill dienen vóór de eerste ingebruikname net zolang op de maximumtemperatuur te worden verhit totdat de eventuele olieachtige resten van het fabricageproces, die kwalijke luchten zouden kunnen overbrengen op het voedsel, zijn verbrand.



De accessoires van de oven die met het voedsel in aanraking zouden kunnen komen zijn vervaardigd van materialen die beantwoorden aan de voorschriften van richtlijn 89/109/EEC of 21/12/88 en voorschriften van overheidswege.



Om te voorkomen dat er teveel condensatie zou worden gevormd aan de binnenkant van het glas, dient u na de bereiding het voedsel niet te lang in de oven te laten staan.

7.2 Werkstanden

Dit apparaat is geprogrammeerd voor 3 verschillende werkstanden, die met de PT2-toets kunnen worden gewijzigd.

Stand-by stand: deze wordt verkregen zodra de juiste tijd is bevestigd met een verlicht DSP1 die het uur aangeeft.


ON stand: vanuit de stand-bystand dient u eenmaal op PT2 te drukken. Alle displays en toetsen lichten op.

OFF stand: vanuit de ON-stand dient u eenmaal op PT2 te drukken.


Uitsluitend het symbool  op DSP1 blijft verlicht.

In geen van deze standen wordt het verwarmingssysteem rechtstreeks geactiveerd voor meer veiligheid voor de gebruiker.

7.3 Eerste ingebruikname

Bij de eerste ingebruikname of na een stroomonderbreking verschijnt op het linker display van de oven DSP1 het knipperende symbool . Om te kunnen beginnen koken dient u eerst de klok in te stellen.

7.3.1 De klok instellen

Om het uur in te stellen dient u PT1 naar rechts of links te draaien om de tijd vooruit of achteruit te zetten. Druk hem éénmaal in om over te gaan tot het instellen van de minuten. Draai naar rechts of links om de minuten te vermeerderen of verminderen en druk nogmaals om de juiste tijd te bevestigen. Het symbool  verschijnt op het display, dat stopt met knipperen.

7.3.2 De juiste tijd wijzigen

Het kan voorkomen dat u de juiste tijd moet wijzigen, bijvoorbeeld bij de overgang naar de zomertijd. Hiervoor dient u vanuit de stand-bystand (zie paragraaf “7.2 Werkstanden”) PT1 enkele seconden ingedrukt te houden tot de cijfers op DSP1 beginnen te knipperen. Herhaal nu de handelingen beschreven in paragraaf “7.3.1 De klok instellen”.




7.4 Selectie kookfunctie

U kunt alleen in de ON-stand een kookfunctie selecteren door eenvoudigweg PT2 naar rechts of links te draaien. De geselecteerde functie zal oranje oplichten op DSP3. De vooraf ingestelde kooktijd verschijnt op DSP1 en de vooraf ingestelde waarden (temperatuur, vermogen, gewicht) verschijnen op DSP2.

7.4.1 Magnetron-functie

Na deze functie te hebben ingesteld, dient u PT1 naar rechts of links te draaien om de vooraf ingestelde kooktijd te wijzigen.


Druk op PT1 om te bevestigen waarna het symbool  van het vermogen begint te knipperen.

Draai PT1 naar rechts of links om het vooraf ingestelde vermogen te wijzigen.

Druk op PT2 om onmiddellijk met het kookproces te beginnen of druk op PT1 om een andere tijd in te stellen voor de aanvang van het kookproces (zie paragraaf "0 Begintijdstip instellen (Automatisch koken)").

7.4.2 Magnetron + Grill-functie


Na deze functie te hebben ingesteld, dient u PT1 naar rechts of links te draaien om de vooraf ingestelde kooktijd te wijzigen.

Druk op PT1 om te bevestigen waarna het symbool  begint te knipperen. Draai PT1 naar rechts of links om het vooraf ingestelde vermogen te wijzigen.

Druk op PT2 om onmiddellijk met het kookproces te beginnen of druk op PT1 om een andere tijd in te stellen voor de aanvang van het kookproces (zie paragraaf "0 Begintijdstip instellen (Automatisch koken)").

7.4.3 Grill-functie

Na deze functie te hebben ingesteld, dient u PT1 naar rechts of links te draaien om de vooraf ingestelde kooktijd te wijzigen.

Druk op PT1 om te bevestigen waarna het symbool  voor temperatuur begint te knipperen.

Draai PT1 naar rechts of links om de vooraf ingestelde temperatuur te wijzigen.

Druk op PT2 om onmiddellijk met het kookproces te beginnen of druk op PT1 om een andere tijd in te stellen voor de aanvang van het kookproces (zie paragraaf "0 Begintijdstip instellen (Automatisch koken)").

7.4.4 Ontdooien per tijd

Na deze functie te hebben ingesteld, dient u PT1 naar rechts of links te draaien om de vooraf ingestelde ontdooitijd te wijzigen.


Druk op PT2 om met het ontdooiproces te beginnen.

Het vermogen zal automatisch variëren om de beste resultaten te bekomen.



7.4.5 **Ontdooien per gewicht**

Na deze functie te hebben ingesteld, dient u PT1 naar rechts of links te draaien om het vooraf ingestelde type voedsel aangeduid op DSP1 te wijzigen.

Druk op PT1 om te bevestigen waarna het symbool  voor gewicht begint te knipperen.

Draai PT1 naar rechts of links om het vooraf ingestelde gewicht van het voedsel te wijzigen.


Druk op PT2 om met het ontdooiproces te beginnen.

De ontdooitijd wordt berekend op basis van het type voedsel en gewicht en het vermogen zal automatisch variëren om de beste resultaten te bekomen.

Onderstaande tabel geeft een overzicht van de programma's van de ontdooi per gewicht-functie, met aanduiding van gewicht en de ontdooi- en doorwarmtijden (zodat het voedsel een gelijkmatige temperatuur krijgt).


PROGRAMMA	VOEDSEL	GEWICHT (G)	TIJD (MIN)	DOORWARM-TIJD (MIN)
PR 01	VLEES	100 – 2000	2 – 43	20 – 30
PR 02	GEVOGELTE	100 – 2500	2 – 58	20 – 30
PR 03	VIS	100 – 2000	2 – 40	20 – 30
PR 04	FRUIT	100 – 500	2 – 13	10 – 20
PR 05	BROOD	100 – 800	2 – 19	10 – 20

7.4.6 **Pizza-functie**

Na deze functie te hebben ingesteld, begint het symbool  voor gewicht te knipperen. Draai PT1 naar rechts of links om het vooraf ingestelde pizzagewicht te wijzigen.

Druk op PT2 om met het kookproces te beginnen.

7.4.7 **Begintijdstip instellen (Automatisch koken)**

Als u op PT1 drukt om een later begintijdstip in te stellen, zal het overeenkomstige symbool  beginnen te knipperen, op DSP1 verschijnt het uur en op DSP 2 verschijnt "Auto".

Draai PT1 naar rechts of links om het ingestelde begintijdstip te wijzigen.

Druk op PT2 om het begintijdstip te bevestigen.

De oven treedt pas in werking op het vooraf ingestelde begintijdstip. Op DSP3 verschijnt de ingestelde functie en op DSP1 en DSP2 verschijnen afwisselend alle ingestelde waarden bij die functie.

Als u de functie wil starten vóór het ingestelde begintijdstip, druk dan op PT2. Als u het programma wil annuleren, houd PT2 dan 3 seconden ingedrukt.

7.5 **Tijdens de bereiding...**

7.5.1 **Een bereiding onderbreken**

U kan een bereiding op elk moment onderbreken door eenmaal op de Start/Stop-toets te drukken of door de ovendeur te openen. In beide gevallen:

- **Wordt de uitzending van microgolven onmiddellijk stopgezet.**



- Wordt de grill uitgeschakeld. Deze blijft echter nog enige tijd **heel heet**. **Gevaar voor brandwonden!**
- De tijdschakelaar stopt automatisch en het display duidt de resterende tijd aan.

Indien gewenst kan u:

- Het voedsel omdraaien of roeren om een gelijkvormige opwarming te bekomen.
- De instellingen wijzigen.
- Het bereidingsproces stopzetten door PT2 3 seconden ingedrukt te houden.

Om een bereiding voort te zetten, sluit de deur en druk op PT2.

7.5.2 Instellingen wijzigen

De instellingen voor een bereiding (tijd, gewicht, vermogen, enz.) kunnen uitsluitend worden gewijzigd als de bereiding wordt onderbroken. Ga als volgt te werk:

- Draai PT2 naar rechts of links om van functie te veranderen.
- Druk op PT1 om de instellingen te wijzigen. Het symbool **min** begint te knipperen. Draai PT1 naar rechts of links om de resterende bereidingstijd te wijzigen.
- Druk op PT1 om te bevestigen, waarna het symbool van de volgende instelling begint te knipperen. Volg de instructies zoals beschreven in het hoofdstuk over de desbetreffende functie om de resterende instellingen te wijzigen.
- Druk op PT2 om verder te gaan met de bereiding.

7.5.3 Een bereiding stopzetten

Als u een bereiding wil stopzetten, houd dan PT2 3 seconden ingedrukt. U hoort vervolgens een geluidssignaal en de oven komt in OFF te staan.

7.5.4 Einde van een bereidingsproces


Op het einde van een bereidingsproces hoort u drie geluidssignalen en verschijnt er "End" op het display.

De geluidssignalen worden om de 30 seconden herhaald totdat de deur wordt geopend of tot er op PT2 wordt gedrukt. De oven komt terug in de OFF-stand te staan.



7.6 Secundair menu

Dit apparaat is tevens uitgerust met een verborgen "secundair menu" waarmee de gebruiker:

4. De Show Room-functie kan activeren of desactiveren (die alle verwarmingselementen desactiveert en alleen het bedieningspaneel laat functioneren);
5. De functie kan activeren of desactiveren zodat het maximaal vermogen wordt beperkt tot 2300 W;
6. De veiligheidsblokkering kan activeren of desactiveren (

7.6.1 Show Room-functie

Houd, terwijl de oven in de OFF-stand staat (zie paragraaf "7.2 Werkstanden") PT1 ingedrukt tot er op DSP1 de tekst OFF SHO verschijnt. Dit betekent dat de SHOW ROOM-functie (die alle verwarmingselementen desactiveert en alleen het bedieningspaneel laat functioneren) gedesactiveerd is.

Draai PT1 naar rechts of links om deze functie te activeren (ON SHO) of te desactiveren (OFF SHO). Voor een normaal gebruik van de oven dient u OFF SHO in te stellen.

Na de gewenste parameter te hebben ingesteld, dient u PT2 in te drukken om de oven in de oorspronkelijke stand-bystand te zetten.

7.6.2 Vermogenstand-functie

Deze functie maakt dat de oven kan functioneren als er beperkingen zijn in de stroomnet (bijv. 3 kW op de Italiaanse markt). De kookresultaten worden daar niet door beïnvloed maar de bereidingstijd zal worden verlengd bij sommige functies die meer dan één verwarmingselement activeren.


Houd, terwijl de oven in de OFF-stand staat (zie paragraaf "7.2 Werkstanden") PT1 ingedrukt tot er op DSP1 de tekst OFF SHO verschijnt. Druk nogmaals op PT1 waarna er op DPS1 de tekst "OFF 2000" verschijnt.

Draai PT1 naar rechts of links om deze functie te activeren (ON 2000) of te desactiveren (OFF 2000), zodat het maximaal vermogen van de oven in alle functies tot 2000 W wordt beperkt.

Na de gewenste parameter te hebben ingesteld, dient u PT2 in te drukken om de oven in de oorspronkelijke stand-bystand te zetten.


7.6.3 Veiligheidsblokkering

Houd, terwijl de oven in de OFF-stand staat (zie paragraaf "7.2 Werkstanden") PT1 ingedrukt tot er op DSP1 de tekst OFF SHO verschijnt. Druk vervolgens opnieuw op PT1 tot er op DSP1 de tekst "OFF BLOC" verschijnt.

Draai PT1 naar rechts of links om deze functie te activeren (ON BLOC) of te desactiveren (OFF BLOC), die alle functies en knoppen desactiveert na 3 minuten werking zonder enige tussenkomst van de gebruiker (als deze functie geactiveerd is, verschijnt het symbool  op DPS2).



Na de gewenste parameter te hebben ingesteld, dient u PT2 in te drukken om de oven in de oorspronkelijke stand-bystand te zetten.

Om deze blokkering tijdelijk te verlaten om een bereidingsprogramma te wijzigen of een andere functie te selecteren, dient u PT1 ingedrukt te houden tot op DSP2 het symbool  verdwijnt. Nu kunt u de gewenste wijzigingen invoeren, en 2 minuten na de laatste wijziging zal de blokkering weer geactiveerd worden.

Om de blokkering definitief op te heffen, dient u terug te keren naar het secundair menu om deze functie te desactiveren zoals beschreven in deze paragraaf.

7.7 Koelventilatie

Dit apparaat is uitgerust met een koelsysteem dat bij het starten van een bereiding in werking treedt.

De ventilatoren zullen een gewone luchtstroom veroorzaken die boven de deur uitkomt en die ook na het uitschakelen van de oven nog enige tijd kan voortduren.

7.8 Ovenlampje

Het ovenlampje gaat branden:

- Als de ovendeur wordt geopend in de stand-bystand (paragraaf “7.2 Werkstanden”) of;
- Als de functieknop in een willekeurige functie wordt gedraaid.

Als de ovendeur open blijft, zal het lampje na 10 minuten automatisch uitgaan.



8 BESCHIKBARE ACCESSOIRES

Bovenste schaal: goed voor het grillen van dunne voedingsmiddelen



Onderste schaal: goed voor het grillen van dikkere voedingsmiddelen of ander algemeen gebruik



Bakplaat: handig om voedsel met de magnetron te bereiden dat ook aan de onderkant dient te worden opgewarmd. Kan ook worden gebruikt voor het bakken van spek, eieren, worstjes, enz.





9 AANBEVOLEN KOOKTABELLEN

9.1 Koken met de magnetron



Opgelet! Lees eerst de “Veiligheidsinstructies” voor u begint te koken met de magnetron.

Volg de volgende aanwijzingen bij het koken met de magnetron:

- Vóór het opwarmen of bereiden van voedsel met schil of vel (bijvoorbeeld appels, tomaten, aardappelen, worsten) prik de schil of het vel door zodat het niet uit elkaar kan spatten. Maak een inkeping in het voedsel alvorens met de bereiding te beginnen.
- Alvorens een schaal of pot te gebruiken, controleer of die geschikt is voor de magnetron (zie hoofdstuk over het soort serviesgoed).
- Bij het bereiden van voedsel met weinig vocht (bijv. brood ontdooien, popcorn maken, enz.) treedt er een snelle verdamping op. Op die manier werkt de oven alsof hij leeg is en kan het voedsel verkolen. Dit kan de oven en het serviesgoed beschadigen. Stel daarom alleen de nodige tijd in en blijf in de buurt.
- Het is niet mogelijk grote hoeveelheden olie (frituren) in de magnetronoven op te warmen.
- Haal kant-en-klare maaltijden uit hun verpakking, aangezien die niet altijd hittebestendig zijn. Volg de door de fabrikant opgegeven instructies.
- Als er meerdere stukken serviesgoed zijn, zoals bijvoorbeeld kopjes thee, verdeel die dan gelijkmatig over het hele draaiplateau.
- Sluit plastic zakken niet met metalen knijpers maar met plastic knijpers. Prik de zak verschillende keren door zodat stoom makkelijk kan ontsnappen.
- Als u voedsel kookt of opwarmt, controleer of het een minimumtemperatuur van 70°C bereikt.
- Tijdens het kookproces kan er waterdamp ontstaan op het glas van de deur dat eventueel kan beginnen druppen. Dit is een normaal verschijnsel dat zich zeker zal voordoen als de omgevingstemperatuur laag is. De veiligheid van de oven wordt daardoor niet beïnvloed. Veeg na de bereiding het condensatiewater weg.
- Als u vloeistoffen opwarmt gebruik dan serviesgoed met een wijde opening, zodat stoom makkelijk kan ontsnappen.

Bereid het voedsel volgens de aanwijzingen en neem de in de tabellen aangegeven kooktijden en vermogensstanden in acht.

Denk eraan dat de opgegeven waarden slechts een aanwijzing zijn en dus kunnen variëren naargelang van de begintoestand, de temperatuur, de vochtigheid en het soort voedsel. Het is aangeraden de tijden en vermogensstanden aan elke situatie aan te passen.

Naargelang van het voedsel kan het nodig zijn de kooktijd te verlengen of in te korten of de vermogensstand te verhogen of verlagen.



Gebruiksaanwijzingen

NL-BE

Koken met de magnetron...

1. Hoe groter de hoeveelheid voedsel, hoe langer de kooktijd. Denk eraan dat:

- Dubbele hoeveelheid » dubbele tijd
- Half de hoeveelheid » halve tijd

2. Hoe lager de temperatuur, hoe langer de kooktijd.

3. Vloeibaar voedsel warmt sneller op.

4. Het gelijkmatig verdelen van het voedsel op het draaiplateau vergemakkelijkt het gelijkvormig kookproces. Als u de dikkere stukken voedsel aan de buitenkant van het plateau legt en de dunnere in het midden, zal u verschillende soorten voedsel tegelijk kunnen opwarmen.

5. De deur van de oven kan op elk moment worden geopend. De oven stopt automatisch met werken. De magnetron gaat pas verderwerken als u de deur sluit en op de start-toets drukt.

6. Afgedekt voedsel heeft minder kooktijd nodig en behoudt bovendien beter zijn oorspronkelijke smaak en kleur. Het deksel dient wel de microgolven door te laten en moet van kleine openingen voorzien zijn om stoom te laten ontsnappen.

9.1.1 Groente koken

VOEDSEL	HOEVEELHEID (G)	VOCHT TOEVOEGEN	VERMOGEN (W)	TIJD (MIN.)	DOORWARMTIJD (MIN.)	AANWIJZINGEN
BLOEMKOOL	500	100 ML	800	9-11	2-3	IN SCHIJFJES SNIJDEN. AFDEKKEN..
BROCCOLI	300	50 ML	800	6-8	2-3	
CHAMPIGNONS	250	25 ML	800	6-8	2-3	
ERWTEN EN WORTELS	300	100 ML	800	7-9	2-3	IN BLOKJES OF SCHIJFJES SNIJDEN. AFDEKKEN.
DIEPGEVROR EN WORTELS	250	25 ML	800	8-10	2-3	
AAR-DAPPELEN	250	25 ML	800	5-7	2-3	SCHILLEN EN IN GELIJKE STUKKEN SNIJDEN. AFDEKKEN.
PAPRIKA	250	25 ML	800	5-7	2-3	IN BLOKJES OF SCHIJFJES SNIJDEN. AFDEKKEN.
PREI	250	50 ML	800	5-7	2-3	
SPRUITJES, DIEPGEVROR EN	300	50 ML	800	6-8	2-3	AFDEKKEN.

9.1.2 Vis bereiden

VOEDSEL	HOEVEELHEID (G)	VERMOGEN (W)	TIJD (MIN.)	DOORWARMTIJD (MIN.)	AANWIJZINGEN
VISFILETS	500	600	10-12	3	AFGEDEKT BEREIDEN. OMKEREN ALS DE HELFT VAN DE TIJD IS VERLOPEN.
HELE VIS	800	800 400	2-3 7-9	2-3	AFGEDEKT BEREIDEN. OMKEREN ALS DE HELFT VAN DE TIJD IS VERLOPEN. EVENTUEEL DE FIJNE UITEINDEN VAN DE VIS AFDEKKEN.



9.2 Ondooien met de magnetron

Algemene aanwijzingen om te ontdooien

1. Gebruik om te ontdooien alleen serviesgoed dat geschikt is voor gebruik in de magnetron (porselein, glas, geschikt plastic).
2. De ontdooi per gewicht-functie en de tabellen hebben betrekking op rauw voedsel.
3. De ontdooitijd hangt af van de hoeveelheid en de dikte van het voedsel. Houd bij het ontdooien van voedsel rekening met het ontdooiproces. Verdeel het voedsel gelijkmatig over de schaal.
4. Verdeel het voedsel zo gelijkmatig mogelijk in de oven. Dikkere stukken vis of kippenbouten dienen aan de buitenkant te liggen. U kan de delicatesere delen met een stukje aluminiumfolie afschermen. Belangrijk: de aluminiumfolie mag niet in contact komen met de wanden, aangezien dit boogontlading zou kunnen veroorzaken.
5. De dikste stukken dienen verschillende malen omgedraaid te worden.
6. Verdeel het diepgevroren voedsel zo gelijkmatig mogelijk, aangezien de smallere en dunnere delen sneller ontdooien dan de grotere en dikkere delen.
7. Vetrijk voedsel zoals boter, kwark en room mag niet helemaal ontdooien. Als het op kamertemperatuur staat, is het binnen enkele minuten klaar om opgediend te worden. Als er in het geval van diepgevroren room stukjes ijs in zitten, dient de room voor gebruik opgeklopt te worden.
8. Leg gevogelte op een omgekeerd bord zodat het vocht kan weglopen.
9. Wikkel brood in een papieren servet, zodat het niet teveel uitdroogt.
10. Draai het voedsel om als de oven een geluidssignaal geeft en er op DSP1 het woord **turn** verschijnt .
11. Haal het diepgevroren voedsel uit de verpakking en vergeet hierbij niet eventuele metalen haakjes te verwijderen. Als de verpakking om voedsel in de diepvriezer te bewaren ook voor opwarmen en bereiden kan dienen, verwijder dan alleen het deksel. Leg in de overige gevallen het voedsel in schalen die geschikt zijn voor magnetronovens.
12. Gooi het vocht, voornamelijk dat van gevogelte, na het ontdooien weg en laat het in geen geval in aanraking komen met het overige voedsel.
13. Let erop dat bij het automatische ontdooien er een doorwarmtijd nodig is tot het voedsel volledig is ontdooid.



Gebruiksaanwijzingen

NL-BE

Onderstaande tabel geeft een overzicht van de verschillende ontdooi- en doorwarmtijden (zodat het voedsel een gelijkmatige temperatuur krijgt).naargelang van het soort voedsel, het gewicht en bijbehorende aanbevelingen.

VOEDSEL	GEWICHT (G)	ONTDOOITIJD (MIN)	DOORWARMTIJD (MIN)	AANWIJZINGEN
STUKKEN VLEES, KALFS-, RUNDS- EN VARKENSVLEES	100	2-3	5-10	1 X OMKEREN
	200	4-5	5-10	1 X OMKEREN
	500	10-12	10-15	2 X OMKEREN
	1000	21-23	20-30	2 X OMKEREN
	1500	32-34	20-30	2 X OMKEREN
	2000	43-45	25-35	3 X OMKEREN
STOOFVLEES	500	8 -10	10-15	2 X OMKEREN
	1000	17-19	20-30	3 X OMKEREN
GEHAKT VLEES	100	2-4	10-15	2 X OMKEREN
	500	10-14	20-30	3 X OMKEREN
WORST	200	4-6	10-15	1 X OMKEREN
	500	9-12	15-20	2 X OMKEREN
GEOGELTE (STUKKEN) KIP HOEN	250	5-6	5-10	1 X OMKEREN
	1000	20-24	20-30	2 X OMKEREN
VISFILETS FOREL GARNALEN	2500	38-42	25-35	3 X OMKEREN
	200	4-5	5-10	1 X OMKEREN
FRUIT	250	5-6	5-10	1 X OMKEREN
	100	2-3	5-10	1 X OMKEREN
	500	8-11	15-20	2 X OMKEREN
BROOD	200	4-5	5-10	1 X OMKEREN
	300	8-9	5-10	1 X OMKEREN
	500	11-14	10-20	2 X OMKEREN
BOTER	200	4-5	5-10	1 X OMKEREN
	500	10-12	10-15	1 X OMKEREN
	800	15-17	10-20	2 X OMKEREN
KWARK	250	8-10	10-15	
ROOM	250	6-8	10-15	
	250	7-8	10-15	



9.3 Gebruik van de bakplaat

Als men voedsel als pizza's of taarten/pasteitjes met de grill of magnetron bereidt, wordt het deeg over het algemeen week. Dit kan worden vermeden door de bakplaat te gebruiken. Aangezien de onderkant van de bakplaat snel hoge temperaturen bereikt, krijgt de buitenkant van het voedsel een bruin korstje.

De bakplaat kan ook gebruikt worden om spek, eieren, worstjes, enz. te bereiden.

ZEER BELANGRIJKE OPMERKINGEN:

- Gebruik steeds speciale ovenwanten aangezien de bakplaat heel heet wordt.
- Plaats de bakplaat nooit in de magnetron zonder het glazen plateau.
- Plaats geen servies op de bakplaat dat niet hittebestendig is (bijvoorbeeld: plastic servies).

Koken met de bakplaat:

1. Verwarm de bakplaat 3 à 5 minuten voor door de functie Magnetron + Grill in te stellen op een vermogen van 600W.
2. Smeer de bakplaat in met (olijf)olie om een mooi bruin korstje te krijgen.
3. Plaats het voedsel rechtstreeks op de bakplaat.
4. Plaats de bakplaat op het glazen draaiplateau in de magnetronoven.
5. Stel de functie Magnetron + Grill en de bereidingstijd in. De aanbevolen bereidings- en doorwarmtijden staan in onderstaande tabel aangeduid.

VOEDSEL	GEWICHT (G)	BEREIDINGSTIJD (MIN)	DOORWARMTIJD (MIN)	AANWIJZINGEN
PIZZA	200	4 - 5	---	ALS DE PIZZA'S DUN DEEG HEBBEN. VERLENG VOOR PIZZA'S MET DIK DEEG MET 1 À 2 MINUTEN
	300	5 - 6	---	
	400	7 - 8	---	
QUICHES EN TAARTEN	200	3 - 4	2 - 3	
	300	5 - 6	2 - 3	
HAMBURGERS	150 - 200	8 - 10	5 - 8	
OVENGEBAKKEN AARDAPPELCHIPS	400	6 - 8	---	2 X OMKEREN

ZEER BELANGRIJKE OPMERKINGEN:

Aangezien de bakplaat een antiaanbaklaag heeft, zou deze bij verkeerd gebruik beschadigd kunnen worden.

Snijd nooit voedsel op de bakplaat. Verwijder het voedsel van de plaat alvorens het te snijden.

Reiniging van de bakplaat:

De beste manier om de bakplaat te reinigen is met warm water en afwasmiddel wassen en met schoon water spoelen. Gebruik geen borstels, bijtende of schuurmiddelen, aangezien deze het oppervlak zouden kunnen beschadigen.



9.4 Koken met de grill

Gebruik om een goed resultaat te bekomen met de grill het bijgeleverde rooster samen met de oven.

Plaats het rooster zo dat het niet in contact komt met de metalen oppervlakken van de binnenruimte, aangezien er gevaar voor boogontlading bestaat, wat de oven kan beschadigen.

BELANGRIJKE INSTRUCTIES:

1. Als de grill voor het eerst wordt gebruikt, ontstaat er enige rook en geur, die het gevolg zijn van de oliën die tijdens de fabricage werden gebruikt.
2. Het deurglas bereikt hoge temperaturen wanneer de grill wordt gebruikt. Houd kinderen buiten bereik.
3. Als de grill in werking is, bereiken de ovenwanden en het rooster hoge temperaturen. Het is daarom aangeraden ovenwanten te gebruiken.
4. Bij langer gebruik van de grill is het normaal dat de weerstanden tijdelijk worden uitgeschakeld. Dit komt door de veiligheidsthermostaat.
5. Belangrijk! Als u voedsel grilleert of kookt in schalen, controleer of het serviesgoed geschikt is. Zie hoofdstuk over het gebruik van serviesgoed!
6. Bij het gebruik van de grill kan het gebeuren dat vetspatjes op de weerstand terechtkomen en aanbranden. Dit is normaal en wijst niet op het slecht functioneren van de oven.
7. Reinig na elke bereiding de binnenkant en de accessoires, zodat er geen vuil aankoekt.

9.4.1 Grill

VIS	HOEEVEELHEID (G)	TIJD (MIN.)	AANWIJZINGEN
VIS			
ZEEBRASEM SARDINES/POON	800 6-8 STUKS.	18-24 15-20	EEN DUN LAAGJE BOTER AANBRENGEN. OMKEREN ALS DE HELFT VAN DE TIJD IS VERLOPEN EN ZOUT OF KRUIDEN AANBRENGEN.
VLEES			
WORST	6-8 STUKS	22-26	DOORPRIKKEN ALS DE HELFT VAN DE BEREIDINGSTIJD IS VERLOPEN EN OMDRAAIEN.
DIEPGEVROREN HAMBURGERS	3 STUKS	18-20	
SPARE RIB (CA. 3 CM DIK)	400	25-30	BEBOTEREN EN OMDRAAIEN ALS DE HELFT VAN DE TIJD IS VERLOPEN.
OVERIGE			
TOAST	4 STUKS	1½-3	IN HET OOG HOUDEN.
BROODJES/SANDWICHES ROOSTEREN	2 STUKS	5-10	IN HET OOG HOUDEN.

U dient de grill 2 minuten voor te verwarmen. Gebruik het rooster, tenzij anders staat aangeduid. Plaats het plateau onder het rooster om water en vet op te vangen. De opgegeven tijden zijn slechts een aanwijzing en kunnen variëren naargelang van de samenstelling en de hoeveelheid voedsel, alsook het gewenste resultaat. Vis en vlees krijgen een heerlijke smaak als ze voor het grillen worden besprenkeld met plantaardige olie,



kruiden en specerijen en enkele uren blijven marineren. Voeg het zout pas na het grillen toe. Worstjes spatten niet uiteen als ze vooraf met een vork worden doorprikt. Als de helft van de tijd is verlopen, houd de bereiding in het oog en keer eventueel om of besprenkel met olie. De grill is uitermate geschikt voor het bereiden van dunne stukken vlees en vis. Dunne stukken vlees hoeven maar één keer te worden omgedraaid, dikkere stukken verscheidene keren. Warm de grill 2 minuten voor.

9.4.2 Magnetron + Grill



De magnetron + grill-functie is ideaal om snel voedsel te koken en het tegelijkertijd een bruin korstje te geven. Bovendien kan u er ook voedsel mee gratineren. De magnetron en de grill functioneren gelijktijdig. De microgolven koken en de grill braadt.

VOEDSEL	HOEVEELHEID (G)	SERVIESGOED	VERMOGEN (W)	TIJD (MIN.)	DOORWARM TIJD (MIN.)
GEGRATINEERDE PASTA	500	LAGE VORM	400	12-17	3-5
GEGRATINEERDE AARDAPPELEN	800	LAGE VORM	600	20-22	3-5
LASAGNE	CA. 800	LAGE VORM	600	15-20	3-5
GEGRATINEERDE KWARK	CA. 500	LAGE VORM	400	18-20	3-5
2 VERSE KIPPENBOUTEN (GEBRADEN)	200 ELK	LAGE VORM	400	10-15	3-5
KIP	CA. 1000	LAGE EN WIJDE VORM	400	35-40	3-5
GEGRATINEERDE UIENSOEPP	2 KOPJES VAN 200 G	SOEPKOMMEN	400	2-4	3-5

Controleer of het serviesgoed geschikt is voor de magnetron alvorens het te gebruiken. Gebruik alleen serviesgoed dat geschikt is voor de magnetron. Het serviesgoed dat voor de combinatiefunctie wordt gebruikt dient zowel voor de magnetron als voor de grill geschikt te zijn. Zie hoofdstuk over het soort serviesgoed! Denk eraan dat de opgegeven waarden slechts aanwijzingen zijn en kunnen variëren naargelang van de begintemperatuur, de vochtigheid en het soort voedsel.

Als de tijd niet genoeg is om een bruin korstje te krijgen, laat het voedsel dan nog 5 of 10 min. onder de grill staan. Gelieve de doorwarmtijden in acht te nemen en vergeet niet de stukken vlees om te draaien.

Gebruik het draaiplateau bij de bereiding tenzij anders staat aangegeven.

De opgegeven waarden houden in dat de binnenruimte koel is (het is niet nodig voor te verwarmen).

9.5 Pizza-functie



Opgelet! Lees aandachtig de paragraaf “Gebruik van de bakplaat” alvorens de pizza-functie te gebruiken.

Het is niet nodig de bakplaat voor te verwarmen om pizza's te bereiden.

Plaats de pizza rechtstreeks op de bakplaat.



Plaats de bakplaat in het midden van het glazen draaiplateau in de magnetronoven.

Opgelet: de ovenwanden en de bakplaat worden zeer heet. Voorzichtigheid geboden bij het aanraken van de verwarmingselementen, de ovenwanden of de bakplaat. Het is daarom aangeraden ovenwanten te gebruiken om brandwonden te vermijden.

9.6 Wat voor soort serviesgoed kan men gebruiken?

9.6.1 Magnetron-functie

Houd er bij de magnetron-functie rekening mee dat de microgolven door metalen oppervlakken worden weerkaatst. Glas, porselein, aardewerk en plastic laten microgolven door.

Daarom mag geen serviesgoed van metaal of met metalen delen of versieringen in de magnetron gebruikt worden. Glas en aardewerk met metalen delen of versieringen (bijv. loodkristal) mogen niet gebruikt worden. Ideaal om in de magnetron te koken is resistent glas, porselein of aardewerk en hittebestendig plastic. Fijn en breekbaar glas of porselein dienen korte tijd gebruikt te worden om vooraf bereid voedsel te ontdooien of op te warmen. Warm voedsel geeft warmte af aan de schalen, die zeer heet kunnen worden. Gebruik daarom altijd een ovenwanten!

Om serviesgoed te testen, plaats het servies in de oven gedurende 20 seconden op de hoogste vermogensstand van de magnetron. Als dit hierna nog steeds koud is of nauwelijks is opgewarmd, is het geschikt. Warmt het echter op of ontstaat er boogontlading, dan is het niet geschikt.

9.6.2 Grill functie

Bij de grill-functie dient het serviesgoed tegen een temperatuur van minstens 300°C bestand te zijn.

Plastic serviesgoed is niet geschikt.

9.6.3 Combinatiefuncties

Bij de combinatiefuncties (magnetron + conventionele verwarmingselementen) dient het serviesgoed zowel voor de magnetron als voor de grill geschikt te zijn.

9.6.4 Aluminium bakjes en aluminiumfolie

Kant-en-klare gerechten in aluminium bakjes of aluminiumfolie mogen in de oven worden geplaatst indien het volgende in acht wordt genomen:

- Houd rekening met de aanbevelingen van de fabrikant op de verpakking.
- Aluminium bakjes mogen niet hoger zijn dan 3 cm of in contact komen met de wanden van de binnenruimte (**minstens 3 cm afstand**). Het aluminium deksel dient te worden verwijderd.
- Plaats het aluminium bakje rechtstreeks op het draaiplateau. Als u het rooster gebruikt, plaats het bakje dan op een porseleinen schotel. Plaats het bakje nooit rechtstreeks op het rooster!
- De bereidingstijd is langer aangezien de microgolven het voedsel alleen van bovenaf binnendringen. In geval van twijfel, gebruik alleen serviesgoed dat geschikt is voor de magnetron.



- Aluminiumfolie kan gebruikt worden om microgolven te weerkaatsen tijdens het ontdooiproces. Delicaat voedsel zoals gevogelte of gehakt vlees kan tegen oververhitting worden beschermd door de respectieve uiteinden af te dekken.
- **Belangrijk:** de aluminiumfolie mag niet rechtstreeks in contact komen met de wanden van de binnenruimte, aangezien er boogontlading zou kunnen ontstaan.

9.6.5 Dekfels

Het is aangeraden glazen of plastic deksels te gebruiken of plastic folie, aangezien op deze manier:

1. Overvloedige verdamping wordt tegengegaan (voornamelijk bij lange bereidingstijden);
2. Het bereidingsproces sneller is;
3. Het voedsel niet uitdroogt;
4. Het aroma behouden blijft.

Het deksel moet voorzien zijn van openingen zodat er geen druk ontstaat. Plastic zakken dienen eveneens openingen te hebben. Zowel flessen als potjes met babyvoeding en andere gelijkaardige potjes mogen alleen zonder deksel worden opgewarmd, aangezien ze anders uit elkaar zouden kunnen spatten.



Gebruiksaanwijzingen

NL-BE

Onderstaande tabel geeft een overzicht van welk serviesgoed geschikt is voor elke situatie.

INGESTELDE FUNCTIE SERVIESGOED	MAGNETRON		GRILL	MAGNETRON + GRILL
	ONTDOOIEN/ OPWARMEN	KOKEN		
<u>GLAS EN PORSELEIN 1)</u> HUISHOUDELIJK, NIET VUURVAST, MAG IN DE VAATWASSER	JA	JA	NEE	NEE
<u>GEGLAZUURD AARDEWERK</u> VUURVAST GLAS EN PORSELEIN	JA	JA	JA	JA
<u>GRES SERVIESGOED 2)</u> GEGLAZUURD OF NIET, ZONDER METALEN VERSIERINGEN	JA	JA	NEE	NEE
<u>TERRACOTTA 2)</u> GEGLAZUURD ONGEGLAZUURD	JA NEE	JA NEE	NEE NEE	NEE NEE
<u>PLASTIC 2)</u> HITTEBESTENDIG TOT 100°C HITTEBESTENDIG TOT 250°C	JA JA	NEE JA	NEE NEE	NEE NEE
<u>PLASTIC FOLIE 3)</u> PLASTIC FILM VOOR VOEDINGSMIDDELEN CELLOFAAN	NEE JA	NEE JA	NEE NEE	NEE NEE
<u>PAPIER, KARTON, PERKAMENT 4)</u>	JA	NEE	NEE	NEE
<u>METAAL</u> ALUMINIUMFOLIE ALUMINIUM VERPAKKINGEN 5) ACCESSOIRES (ROOSTER)	JA NEE NEE	NEE JA NEE	JA JA JA	NEE JA JA

1. Zonder gouden of zilveren rand en zonder loodkristal.
2. Neem de aanwijzingen van de fabrikant in acht!
3. Gebruik geen metalen knijpers om de zakken te sluiten. Doorprik de zakken. Gebruik de folies alleen om af te dekken.
4. Gebruik geen papieren bordjes.
5. Alleen lage aluminium verpakkingen en zonder deksel. Het aluminium mag niet in contact komen met de wanden van de binnenruimte.



10 REINIGING EN ONDERHOUD



Het reinigen dient te gebeuren als de oven van het elektriciteitsnet is losgekoppeld. Trek de stekker uit het stopcontact of schakel het elektriciteitscircuit van de oven uit.



Waarschuwing! Gebruik geen hogedruk- of stoomreinigers.



Opgelet! De magnetronoven dient regelmatig te worden gereinigd en alle etensresten dienen te worden verwijderd. Indien de magnetronoven niet naar behoren wordt schoongemaakt, kan het oppervlak ervan worden beschadigd, wat de levensduur van de oven kan inkorten en eventueel tot gevaarlijke toestanden leiden.

10.1 Reiniging van roestvrij staal



Maak roestvrij staal regelmatig schoon na het gebruik van de oven, nadat deze is afgekoeld.

10.2 Dagelijks reinigen

Gebruik bij roestvrij stalen oppervlakken **uitsluitend** speciale, niet bijtende producten die geen chloorzuur bevatten.

Instructies: giet een weinig product op een vochtige doek en wrijf over het oppervlak. Spoel af en wrijf daarna droog met een droge doek of zeemlap.

10.3 Voedselresten of -resten

Gebruik geen schuursponzen of scherpe voorwerpen, aangezien die het oppervlak kunnen beschadigen.

Gebruik gewone niet bijtende producten en eventueel houten of plastic gerei. Spoel goed af en droog met een zachte doek of zeemlap.

Laat geen voedselresten opdrogen met een hoog suikergehalte (bijv. jam). Deze kunnen het email aan de binnenkant van de oven aantasten.

Gebruik geen bijtende of schuurmiddelen, schuursponzen of scherpe voorwerpen om het deurglas te reinigen, aangezien die het oppervlak kunnen krassen, waardoor het glas zou kunnen barsten en breken.



10.4 Binnenkant

Reiniging is in principe het enige nodige onderhoud.

Reinig na elk gebruik de binnenwanden met een vochtige doek, aangezien het dan gemakkelijker is spatjes en aangekoekt voedsel te verwijderen.



Gebruik om hardnekkig vuil te verwijderen een niet bijtend middel. Gebruik geen ovensprays of andere bijtende of schuurmiddelen.

Houd de deur en de voorkant van de oven altijd schoon zodat een correcte werking kan gegarandeerd worden.

Laat geen water in de ventilatieopeningen komen. Verwijder regelmatig het draaiplateau en respectieve houder en reinig de bodem van de binnenruimte, vooral als er vocht is gemorst. **Schakel de oven niet aan zonder het draaiplateau en de respectieve houder.**

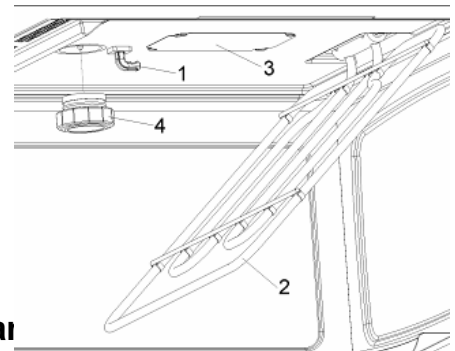
Als de binnenkant zeer vuil is, plaats een glas water op het draaiplateau en zet de magnetron gedurende 2 of 3 minuten in de hoogste vermogensstand. De vrijgekomen waterdamp zal het vuil losweken, dat nadien makkelijk met een zachte doek kan worden verwijderd.

Onaangename geuren (bijv. na het bereiden van vis) kunnen makkelijk geneutraliseerd worden door een kop water met enkele druppels citroensap, en een theelepeltje om een laattijdig kookproces te voorkomen, 2 à 3 minuten in de hoogste vermogensstand van de magnetron te verwarmen.

10.5 Bovenwand van de oven

Als de bovenwand van de oven erg vuil is, kan het grillelement naar beneden worden geklapt om het reinigen te vergemakkelijken. Wacht tot het grillelement is afgekoeld alvorens het naar beneden te klappen om brandwonden te voorkomen. Ga als volgt te werk:

1. Draai de steunhaak van de grill 90° (1).
2. Klap het grillelement voorzichtig naar beneden (2). **Forceer niets, want dat zou schade kunnen veroorzaken.**
3. Nadat u de bovenwand hebt schoongemaakt, plaats het grillelement weer op zijn plaats (2) en draai de haak weer terug.



Het mica plaatje (3) in de bovenwand

schoongehouden te worden. Opgehoopte etensresten op het plaatje kunnen schade of vonken veroorzaken.

Gebruik geen bijtende reinigingsmiddelen of scherpe voorwerpen.

Verwijder het mica plaatje niet om alle risico's te vermijden.

Het glazen omhulsel van het lampje (4) bevindt zich in de bovenwand van de oven en kan makkelijk worden verwijderd voor reiniging. Schroef het los en reinig het met water en afwasmiddel.

10.6 Accessoires

Reinig de accessoires na elk gebruik. Als deze erg vuil zijn, laat ze eerst weken en gebruik vervolgens een borstel en een spons. De accessoires kunnen in de vaatwasser worden gewassen.

Controleer of het draaiplateau en respectieve houder altijd schoon zijn. Schakel de oven niet aan zonder het draaiplateau en de respectieve houder.



11 BUITENGEWOON ONDERHOUD

Het kan voorkomen dat de oven af en toe aan een kleine onderhoudsbeurt moet worden onderworpen of dat er versleten onderdelen moeten worden vervangen, zoals pakking, lampjes, enz. Hieronder staat beschreven hoe u hierbij te werk kunt gaan.

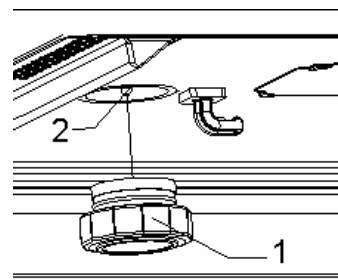


Sluit het apparaat van het elektriciteitsnet af vooraleer u handelingen uitvoert waarbij u in aanraking komt met onderdelen onder stroom.

11.1 Het lampje vervangen

Ga om het lampje te vervangen als volgt te werk:

- Schroef het glazen omhulsel (1) van het lampje los.
- Verwijder het halogeen lampje (2). Opgelet! Het lampje kan zeer heet zijn.
- Plaats een nieuw halogeen lampje van 12V / 10W. Opgelet! Raak het oppervlak van het lampje niet rechtstreeks met de vingers aan want dat zou het lampje kunnen beschadigen. Volg de instructies van de fabrikant van het lampje op.
- Schroef het glazen omhulsel vast (1).
- Sluit de oven weer op het elektriciteitsnet aan.



11.2 Wat te doen bij storingen?

OPGELET! Alle reparaties dienen door vakmensen te worden uitgevoerd. Alle reparaties uitgevoerd door personen die niet door de fabrikant worden erkend kunnen gevaarlijk zijn.

De volgende storingen kunnen worden verholpen zonder contact op te nemen met de Technische Dienst.

Het display staat uit! Controleer of:

- De uuraanduiding werd uitgeschakeld (zie hoofdstuk over basisregelingen).

Er gebeurt niets als men op de toetsen drukt! Controleer of:

- De veiligheidsblokkering ingeschakeld is (zie hoofdstuk over basisregelingen).

De oven werkt niet! Controleer of:

- De stekker goed in het stopcontact zit.
- Het voedingscircuit van de oven aan staat.
- De deur goed dicht is. De deur moet met een klik dichtgaan.
- Er een voorwerp tussen de deur en de voorkant van de binnenruimte zit.



Gebruiksaanwijzingen

NL-BE

Er klinken vreemde geluiden als de oven aan staat! Controleer of:

- Er boogontlading ontstaat in de oven door metalen voorwerpen (zie hoofdstuk over het soort serviesgoed).
- Het servies in contact komt met de ovenwanden.
- Er losse voorwerpen of bestek in de oven liggen.

Het voedsel warmt niet of heel traag op! Controleer of:

- U misschien per ongeluk metalen serviesgoed hebt gebruikt.
- De juiste bereidingstijd en vermogensstand hebt gekozen.
- U een grotere hoeveelheid voedsel of voedsel dat kouder is dan normaal in de oven hebt geplaatst.

Het voedsel is te warm, uitgedroogd of aangebrand! Controleer of:

- U de juiste bereidingstijd en vermogensstand hebt gekozen.

Er is een geluid hoorbaar als het bereidingsproces is geëindigd!

- Dat is geen probleem. De koelventilator werkt gedurende enige tijd voort. Als de temperatuur voldoende is gedaald, zal de ventilator uitschakelen.

De oven werkt maar het lampje binnenin niet!

- Als alle functies normaal werken is het lampje mogelijk gesprongen. U kan het apparaat gewoon verdergebruiken.



12 INSTALLATIE VAN HET APPARAAT

12.1 Elektrische aansluiting



Het typeplaatje met de technische specificaties, het serienummer en het merkteken is zichtbaar aangebracht op de lijst van de ovendeur. Het plaatje mag nooit worden verwijderd.



Het apparaat moet geaard zijn overeenkomstig de veiligheidsvoorschriften voor elektrische installaties.



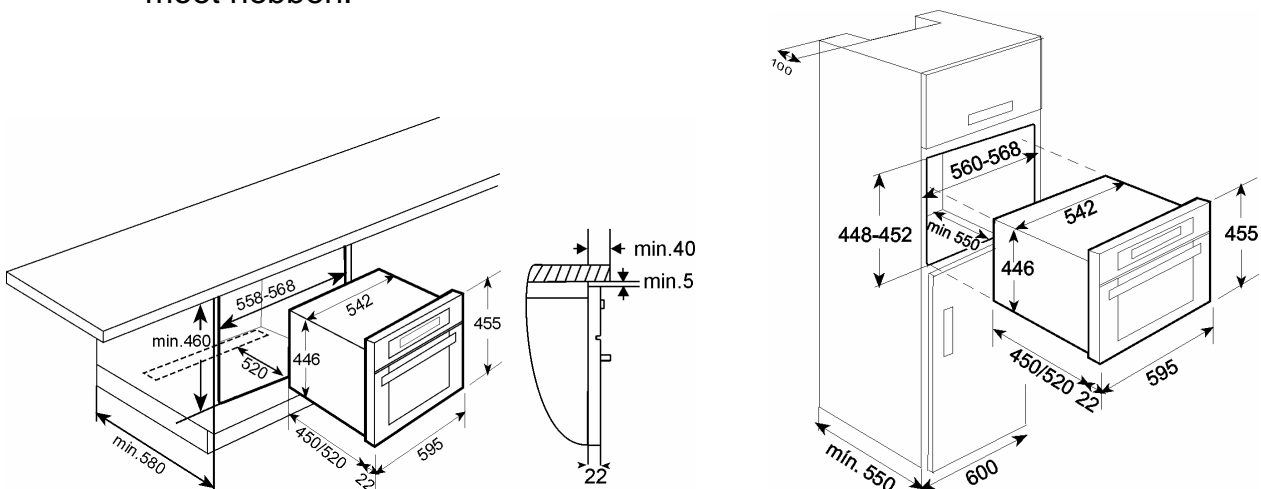
In geval van permanente aansluiting dient de aansluiting te gebeuren op een circuit met alle polen, met minimum **3 mm** tussen de contacten, die zich op een makkelijk bereikbare plaats bij het apparaat bevinden.



Bij een aansluiting met stekker en stopcontact moet u controleren of ze allebei van hetzelfde type zijn. Vermijd het gebruik van reductiestukken, adapters of afleidingen aangezien deze tot oververhitting of brand zouden kunnen leiden.

12.2 Plaatsing van de oven

Het apparaat is bestemd voor inbouw in meubelen van elk materiaal mits bestendig tegen hitte. Houd u aan de afmetingen van onderstaande figuren. Bij montage in een kolom dient u er rekening mee te houden dat de bovenkant/achterkant van het meubel een opening van 100 mm diep moet hebben.



Schroef de 4 schroeven vast in de lijst.

